

Ejes accionados por husillo DGE



Ejes accionados por husillo DGE

Características

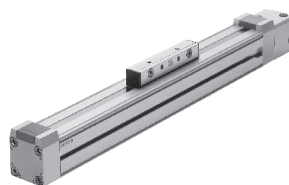
FESTO

Cuadro general

- Guía precisa y rígida
- Gran versatilidad mediante múltiples posibilidades de montaje
- Múltiples posibilidades de adaptación a los actuadores
- Numerosos accesorios para el montaje en sistemas de varios ejes
- Combinaciones óptimas de motor y regulador

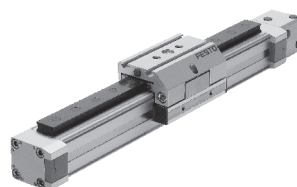
Ejecución básica DGE-SP

- Carreras de 100 ... 2 000 mm
- Sin guía
- Poca capacidad de carga



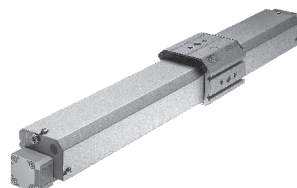
Con guía de rodamiento de bolas DGE-SP-KF-GK/-GV

- Carreras de 100 ... 2 000 mm
- Carro estándar o prolongación del carro
- Mediana hasta gran capacidad de carga



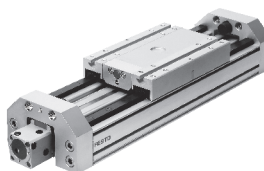
Con ejecución DGE-SP-KF-GA protegida

- Carreras de 140 ... 1 500 mm
- La guía y el carro están protegidos en la parte superior y lateralmente para evitar la penetración de partículas de suciedad



Con guía para cargas pesadas DGE-SP-HD

- Carreras de 100 ... 1 500 mm
- Gran precisión de guiado
- Estructura estable
- Gran capacidad de carga

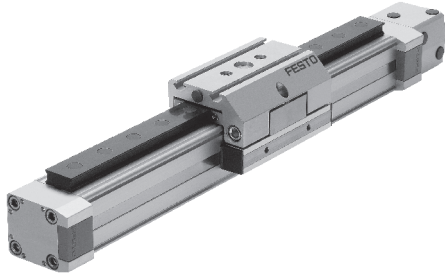


Ejes accionados por husillo DGE

Características

Selección de componentes de sistemas de accionamiento electromecánico

Ejes accionados por husillo



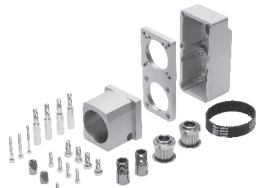
 Importante

Para los ejes accionados por husillo y para los motores se ofrecen soluciones completas, plenamente compatibles.

Conjunto para montaje motor
Conjunto para montaje axial

Conjunto para el montaje en paralelo

→ 54

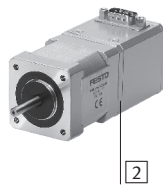
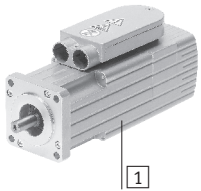


El conjunto para montaje axial incluye:

- Brida de motor
- Caja de acoplamiento
- Acoplamiento
- Tornillos

Motor

→ 54



- 1 Servomotor EMMS-AS
- 2 Motor paso a paso EMMS-ST

Controlador para motor

Hojas de datos → Internet: controlador para motor



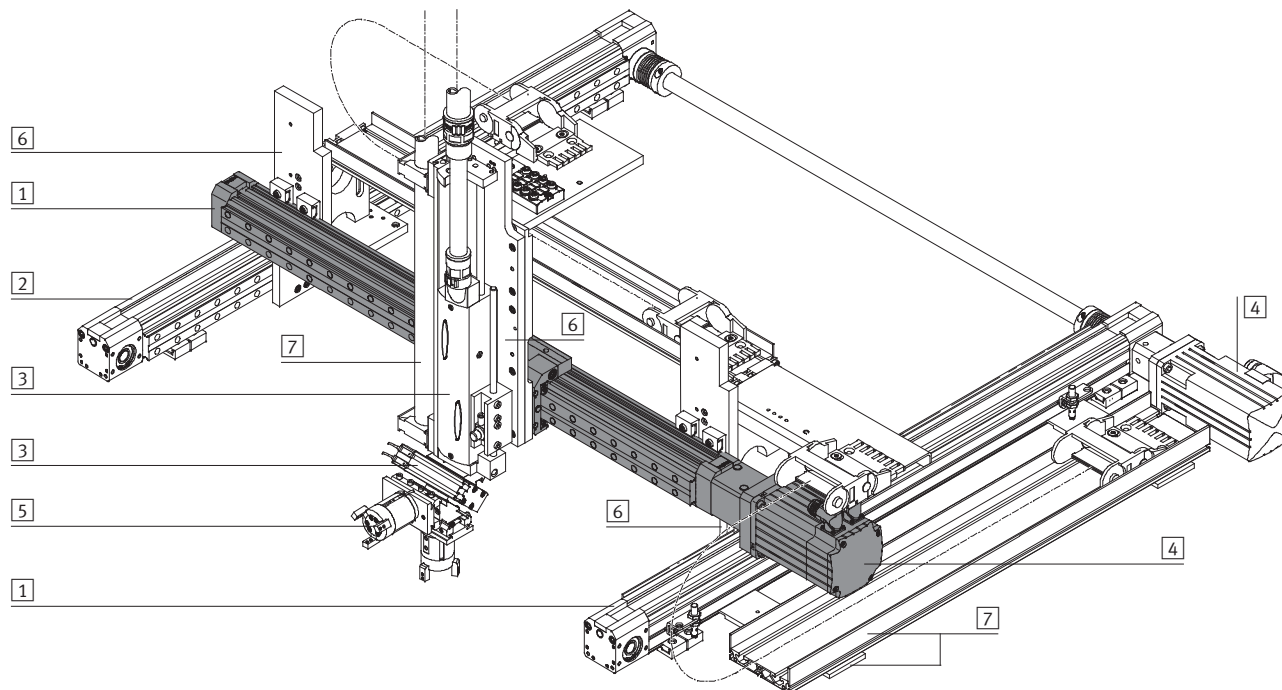
- 1 Controlador para servomotor CMMP-AS, CMMS-AS
- 2 Controlador para motor paso a paso CMMS-ST

Ejes accionados por husillo DGE

Ejemplo de sistema

FESTO

Producto del sistema de la técnica de manipulación y montaje



Elementos del sistema y accesorios			
Tipo	Descripción resumida	→ Página/Internet	
1	Ejes	Múltiples combinaciones posibles con los módulos del sistema para manipulación y montaje	ejes
2	Ejes de guía	Para acoger fuerzas y momentos en aplicaciones de varios ejes	ejes
3	Actuadores	Múltiples combinaciones posibles con los módulos del sistema para manipulación y montaje	actuador
4	Motores	Servomotores y motores paso a paso, con o sin reductor	motor
5	Pinzas	Múltiples variantes posibles con los módulos del sistema para manipulación y montaje	pinza
6	Adaptadores	Para conexiones actuador/actuador y actuador/pinza	conjunto de adaptador
7	Componentes para la instalación	Para tender y guiar los cables y tubos flexibles de modo claro y fiable	conjuntos de adaptadores

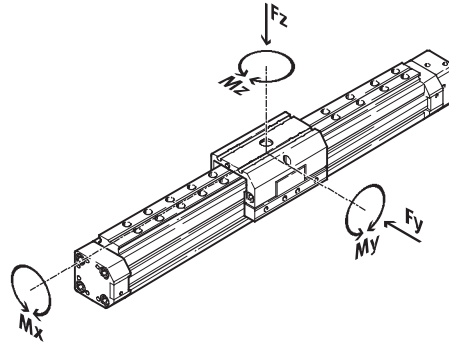
Ejes accionados por husillo DGE

Ayuda para la selección



Características del guiado

Los datos que constan en la tabla se refieren a valores máximos. Los valores exactos, correspondientes a cada una de las variantes, se indican en las hojas de datos en el catálogo.

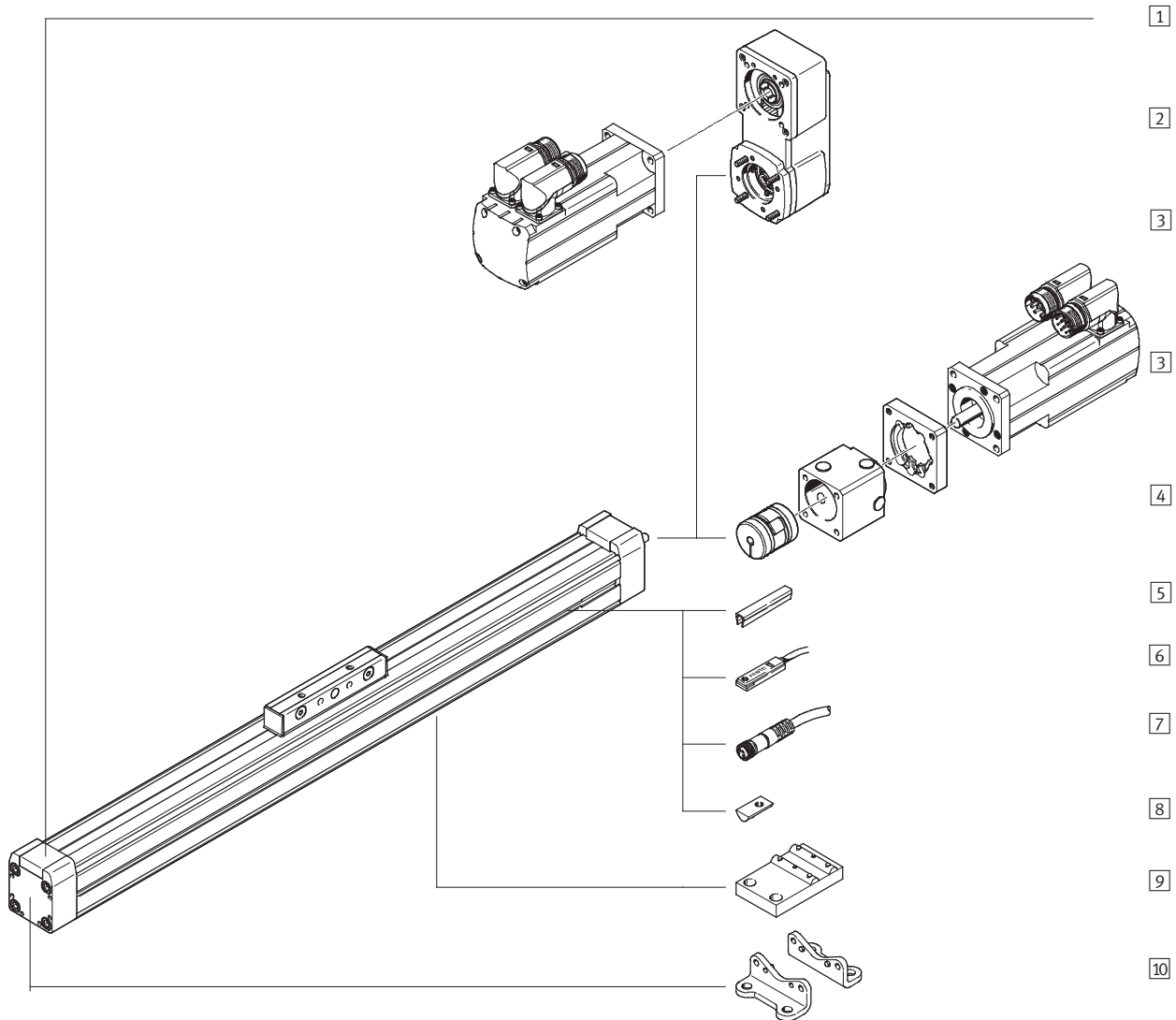
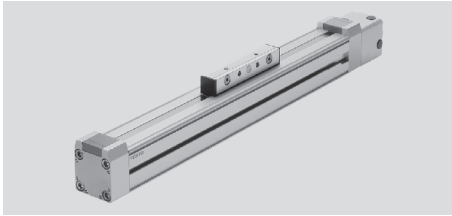


Ejecución	Tamaño	Carrera de trabajo [mm]	Velocidad [m/s]	Precisión de repetición [mm]	Fuerza de avance [N]	Fuerzas y momentos					Página/ Internet
						Fy [N]	Fz [N]	Mx [Nm]	My [Nm]	Mz [Nm]	
Ejecución básica sin guía SP											
	18	100 ... 500	0,2	±0,02	140	-	1,8	0,5	0,8	0,8	6
	25	100 ... 1 000	0,5	±0,02	250	-	2	1	1,5	1,5	
	40	200 ... 1 500	1	±0,02	600	-	15	4	4	4	
	63	300 ... 2 000	1,2	±0,02	1 600	-	106	8	18	18	
Con guía de rodamiento de bolas SP-KF											
	18	100 ... 500	0,2	±0,02	140	930	930	7	45	45	20
	25	100 ... 1 000	0,5	±0,02	250	3 080	3 080	45	170	170	
	40	140 ... 1 500	1	±0,02	600	7 300	7 300	170	660	660	
	63	150 ... 2 000	1,2	±0,02	1 600	14 050	14 050	580	1 820	1 820	
Con guía para cargas pesadas SP-HD											
	18	100 ... 400	0,2	±0,02	140	1 820	1 820	70	115	112	42
	25	100 ... 900	0,5	±0,02	250	5 400	5 600	260	415	400	
	40	200 ... 1 500	1	±0,02	600	5 400	5 600	375	560	540	

Ejes DGE-SP accionados por husillo

Cuadro general de periféricos

FESTO



Ejes DGE-SP accionados por husillo

Cuadro general de periféricos

FESTO

Variantes y accesorios		
Tipo	Descripción resumida	→ Página/Internet
1	Eje accionado por husillo DGE-SP	Eje electromecánico sin guía 8
2	Conjunto para el montaje en paralelo EAMM-U	Para montaje paralelo del motor (incluye: caja de acoplamiento, brida de motor) 56
3	Motor EMMS	Motores especialmente adaptados al eje, con o sin engranaje, con o sin freno 54
4	Conjunto para montaje axial EAMM-A	Para montaje axial del motor (incluye: acoplamiento, caja de acoplamiento, brida de motor) 54
5	Tapa de la ranura B/S	Para proteger contra la suciedad 64
6	Detector de posición G/H/I/J/N	Para detectar señales o para consulta de seguridad 65
7	Cable de conexión con conector V	Para detector de proximidad 65
8	Tuerca deslizante para perfil de fijación Y	Para la fijación de componentes suplementarios 64
9	Soporte central M	Para fijación del eje 57
10	Pies de fijación F	Para fijación del eje 57

Ejes DGE-SP accionados por husillo

Código para el pedido

FESTO

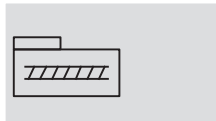
		DGE	-	25	-	500	-	SP	+	ZUB	-					F		2G		
Tipo		DGE																		
		Eje accionado por husillo																		
Tamaño																				
Carrera [mm]																				
Forma de accionamiento		SP	Husillo																	
Accesorios		ZUB	Accesorios incluidos sueltos																	
Tapa de la ranura																				
...S		Ranura para detectores																		
...B		Ranura de fijación																		
Tuerca deslizante																				
...Y		Para ranura																		
Apoyo central																				
...M		Soporte central																		
Pies de fijación																				
...F		Pies de fijación																		
Detector de posición																				
...G		Con cable de 2,5 m																		
...H		Con conector																		
...I		Sin contacto, con cable de 2,5 m																		
...J		Sin contacto, conector tipo clavija																		
...N		Contacto cerrado en reposo, con cable de 2,5 m																		
Cable de conexión con conector																				
...V		2.5 m																		

Ejes DGE-SP accionados por husillo

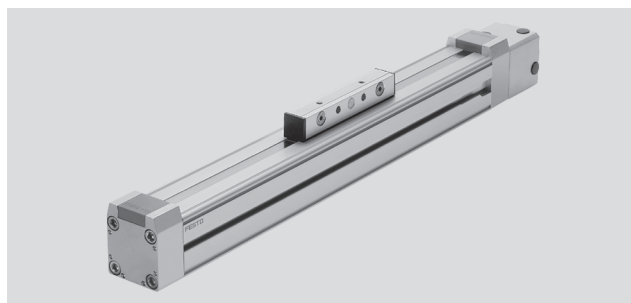
Hoja de datos

FESTO

Función



www.festo.com



- - Tamaño
18 ... 63
- - Carrera
100 ... 2 000 mm

Datos técnicos generales					
Tamaño		18	25	40	63
Construcción	Eje electromecánico accionado por husillo, con arrastrador				
Guía	-				
Posición de montaje	Indistinta				
Carrera útil máxima ¹⁾	[mm]	100 ... 500	100 ... 1 000 ⁴⁾	200 ... 1 500 ⁴⁾	300 ... 2 000 ⁴⁾
Fuerza máx. de avance F_x	[N]	140	250	600	1 600
Par motor máximo	[Nm]	0,1	0,45	2,1	8,5
Momento de impulsión máximo	[Nm]	0,05 ²⁾	0,15 ³⁾	0,33 ³⁾	1,15 ³⁾
Fuerza axial máxima ⁴⁾	[N]	40	75	250	800
Velocidad máxima ⁵⁾	[m/s]	0,2	0,5	1	1,2
Aceleración máxima	[m/s ²]	6			
Precisión de repetición	[mm]	±0,02			

- 1) Carrera total = Carrera útil + 2 x carrera de reserva
- 2) Medido a una velocidad de 0,05 m/s
- 3) Medido a una velocidad de 0,2 m/s
- 4) En el vástago de accionamiento
- 5) Las revoluciones máximas dependen de la carrera → 13

Condiciones de funcionamiento y del entorno					
Tamaño		18	25	40	63
Temperatura ambiente	[°C]	0 ... +40			
Clase de protección		IP40			

Pesos [kg]					
Tamaño		18	25	40	63
Peso básico con carrera de 0 mm ¹⁾		0,55	1,4	4,3	12,5
Peso adicional por 100 mm de carrera		0,21	0,41	0,71	2,53
Masa móvil		0,13	0,25	0,67	2,17

- 1) Incl. Caja de acoplamiento

Momento de inercia de la masa					
Tamaño		18	25	40	63
J_0	[kg cm ²]	0,007	0,029	0,364	3,15
J_H por metro de carrera	[kg cm ² /m]	0,031	0,121	1	6,67
J_L por kg de carga útil	[kg cm ² /kg]	0,005	0,025	0,101	0,228

El momento de inercia J_A de la masa de todo el eje se calcula de la manera siguiente:

$$J_A = J_0 + J_H \times \text{carrera de trabajo [m]} + J_L \times m_{\text{carrera útil [kg]}}$$

Ejes DGE-SP accionados por husillo

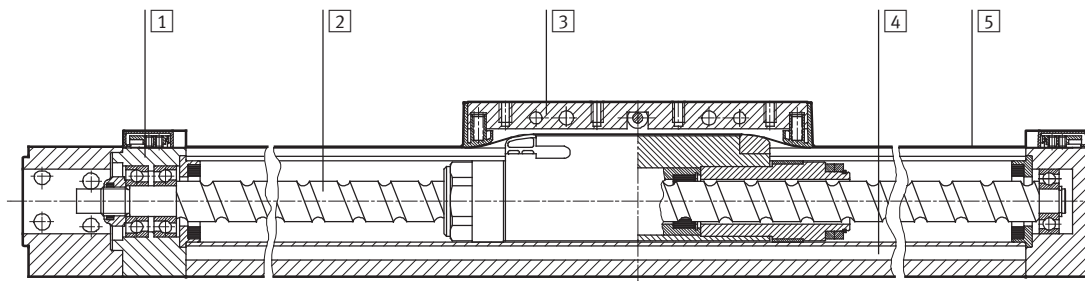
Hoja de datos

FESTO

Husillo					
Tamaño		18	25	40	63
Diámetro	[mm]	8	12	20	32
Paso	[mm/U]	4	10	20	30

Materiales

Vista en sección



Eje		
1	Culata posterior	Aleación forjada de aluminio anodizado
2	Husillo	Acero para rodamientos
3	Arrastrador	Aleación forjada de aluminio anodizado
4	Perfil	Aleación forjada de aluminio anodizado
5	Banda de cierre	Acero inoxidable

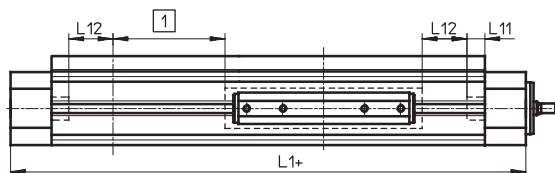
Carrera de reserva

L11 Tope interior mecánico
L1+ Longitud total del eje

1 La carrera útil es la carrera efectivamente aprovechable. Al efectuar su pedido, indique esta carrera.

L12 Reserva de carrera (distancia de seguridad hasta el tope mecánico, adicional en ambos lados de la carrera)

Ejemplo:
Tipo DGE-25-500-ZR
Carrera de trabajo = 500 mm
Carrera de reserva = (2x 63 mm) = 126 mm
Carrera total:
626 mm = 500 mm + 126 mm



Tamaño		18	25	40	63
L12 en ambas posiciones finales	[mm]	6,5	10	20	30

Ejes DGE-SP accionados por husillo

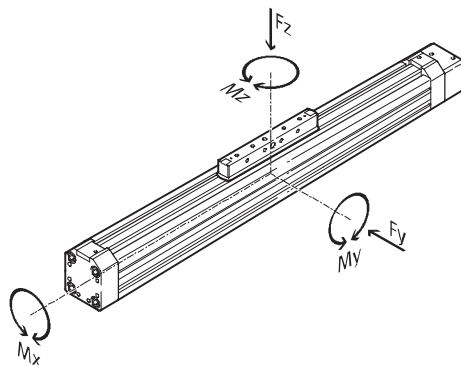
Hoja de datos

FESTO

Valores característicos de la carga

Las fuerzas y los momentos indicados se refieren al centro del diámetro interior del tubo perfilado.

No deberán superarse en funcionamiento dinámico. Además, debe tenerse en cuenta especialmente la operación de frenado.



Si el eje está expuesto a varias fuerzas y momentos, deberán respetarse las cargas máximas admisibles y deberán cumplirse las siguientes ecuaciones:

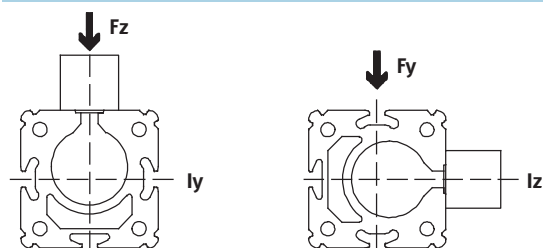
$$\frac{Fz}{Fz_{\max.}} + \frac{My}{My_{\max.}} + \frac{Mz}{Mz_{\max.}} \leq 1$$

$$\frac{Mx}{Mx_{\max.}} \leq 1$$

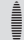
Fuerzas y momentos admisibles

Tamaño		18	25	40	63
Fy _{máx.}	[N]	-	-	-	-
Fz _{máx.}	[N]	1,8	2	15	106
Mx _{máx.}	[Nm]	0,5	1	4	8
My _{máx.}	[Nm]	0,8	1,5	4	18
Mz _{máx.}	[Nm]	0,8	1,5	4	18

Fuerza en función de la superficie



Tamaño		18	25	40	63
ly	[mm ⁴]	69,8x10 ³	224x10 ³	673x10 ³	5 688x10 ³
lz	[mm ⁴]	72,3x10 ³	240x10 ³	748x10 ³	6 031x10 ³

-  - Importante

Software de dimensionado

PositioningDrives

→ www.festo.com

Ejes DGE-SP accionados por husillo

Hoja de datos

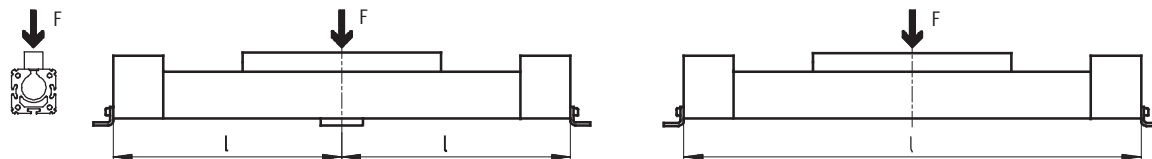
FESTO

Distancia l máxima entre apoyos en función de la fuerza F

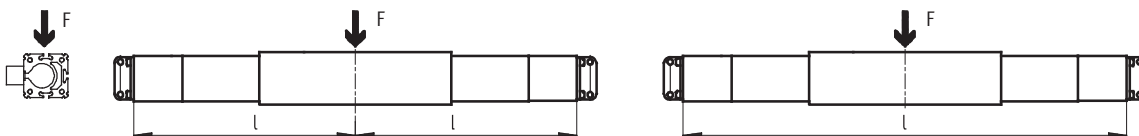
Para evitar la flexión si las carreras son largas, deberá preverse, en caso necesario, el montaje de apoyos centrales para el eje. Los siguientes

diagramas pueden utilizarse para determinar la distancia máxima entre apoyos en función de la fuerza F.

1 Fuerza que actúa sobre la superficie del arrastrador

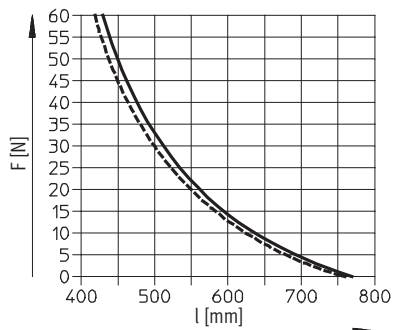


2 Fuerza que actúa sobre la superficie frontal del arrastrador

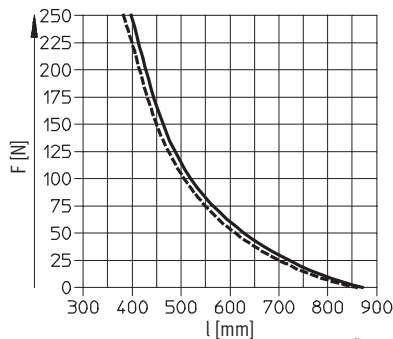


Distancia l máxima entre apoyos (sin apoyo central) en función de la fuerza F

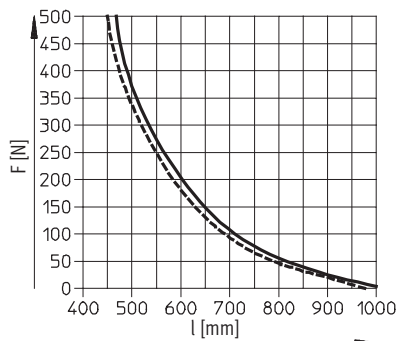
DGE-18



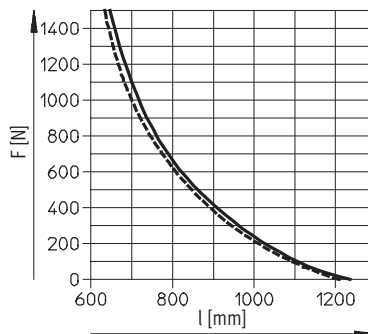
DGE-25



DGE-40



DGE-63



— 1
- - - 2

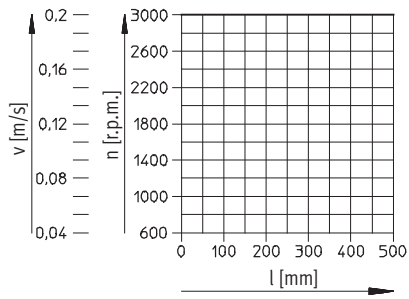
Ejes DGE-SP accionados por husillo

Hoja de datos

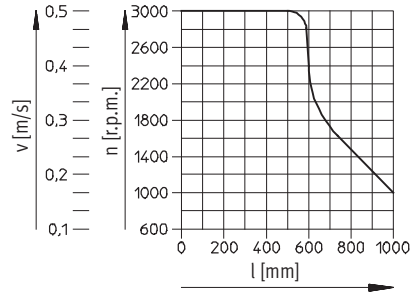
FESTO

Velocidad v máxima admisible y revoluciones n en función de la carrera l

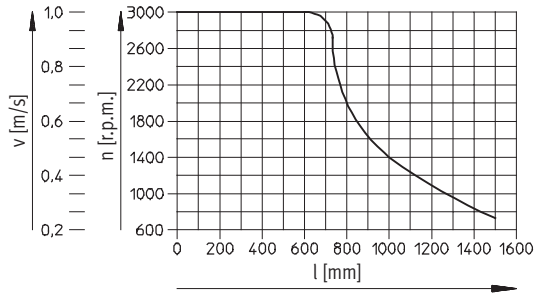
DGE-18



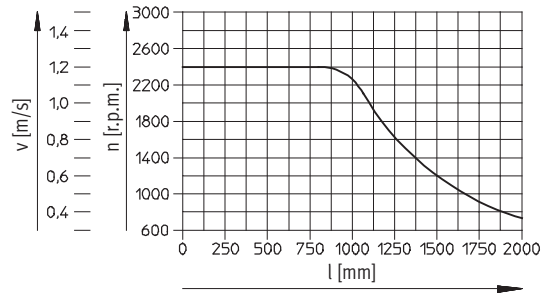
DGE-25



DGE-40



DGE-63



Ejes DGE-SP accionados por husillo

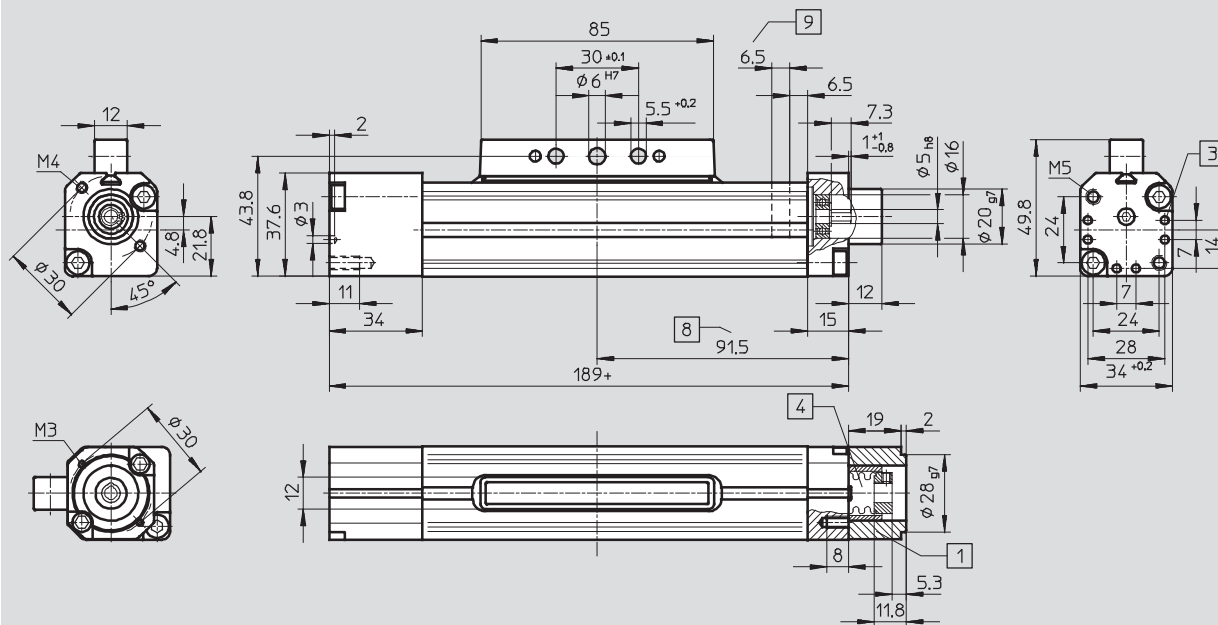
Hoja de datos

FESTO

Dimensiones

Datos CAD disponibles en www.festo.com

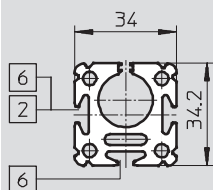
Tamaño 18



- | | | | |
|--|--|-------------------------------------|--------------------|
| 1 Caja de acoplamiento | 4 Acoplamiento | 9 Reserva de carrera
→ 10 | + = añadir carrera |
| 3 Taladro para centrar el pie de montaje HP | 8 Arrastrador en la posición final de la carrera útil (se mantiene una reserva de carrera hasta el tope mecánico) | | |

Perfil

Tamaño 18



- | |
|--|
| 2 Ranura para detectores |
| 6 Ranura para tuerca deslizante NST |

Ejes DGE-SP accionados por husillo

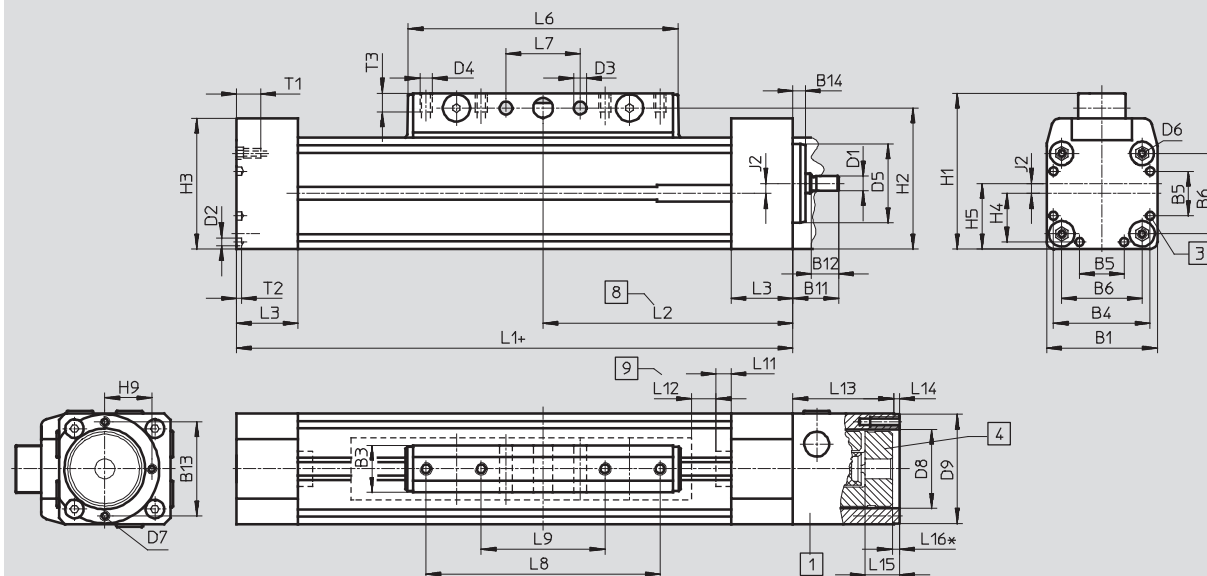
Hoja de datos



Dimensiones

Datos CAD disponibles en www.festo.com

Tamaño 25 ... 63



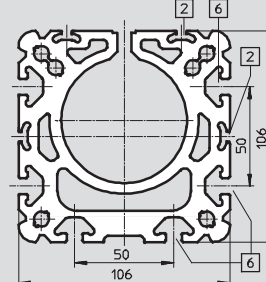
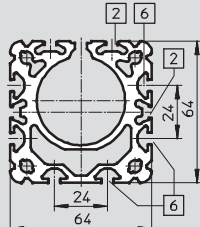
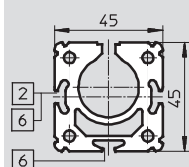
- 1 Caja de acoplamiento
- 2 Ranura para detectores
- 3 Taladro para centrar el pie de montaje HP
- 4 Acoplamiento
- 5 = añadir carrera
- 6 Ranura para tuerca deslizante NST
- 7
- 8 Arrastrador en la posición final de la carrera útil (se mantiene una reserva de carrera hasta el tope mecánico)
- 9 Reserva de carrera → 10

Perfil

Tamaño 25

Tamaño 40

Tamaño 63



- 2 Ranura para detectores
- 6 Ranura para tuerca deslizante NST

Tamaño	B1	B3	B4	B5	B6	B11	B12	B13	B14	D1	D2	D3	D4	D5	D6	D7	D8	D9	H1	H2	H3
25	45	19	39,1	18	32,5	18,5	11	38	4	6	3,3	5,2	M5	32	M4	M4	32	44	63	57	52,8
40	64	21	53	28	49	22,5	12	38	5	12	4,4	6,5	M6	48	M5	M4	32	44	86	78	71,8
63	106	24	89	44	83	47,5	25	56	7	20	6,4	8,5	M8	72	M8	M6	48	64	131	122	115

Tamaño	H4	H5	H9	J2	L1	L2	L3	L6	L7	L8	L9	L11	L12	L13	L14	L15	L16 ¹⁾	T1	T2	T3
25	19,6	26,5	19	4	213	101,5	25	109	30	±0,1	50	6	10	43	2,5	14	3	13	2	7,5
40	26,5	37	19	5	315	153	31	171	70	±0,1	40	7	20	46	3	14,5	3,5	13	3	10,5
63	44,5	61	28	8	410	200	36	234	110	±0,1	70	9	30	83	4	23	-2	21	4	12,5

1) Valores negativos: saliente del plano de la caja de acoplamiento

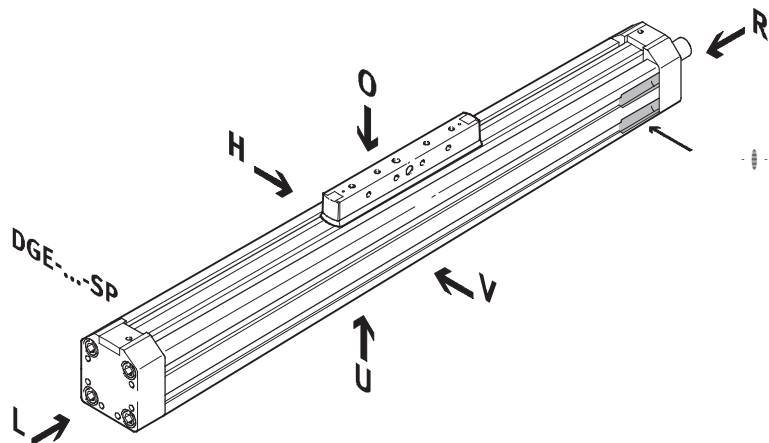
Ejes DGE-SP accionados por husillo

Referencias. Productos modulares

FESTO

Código del pedido

Indicaciones mínimas



- - Importante

Los taladros de entrada para detectores de proximidad se encuentran en el lado derecho del eje accionado por husillo DGE-...-SP

O Arriba
U Debajo
V Delante
H Detrás
R Derecha
L Izquierda

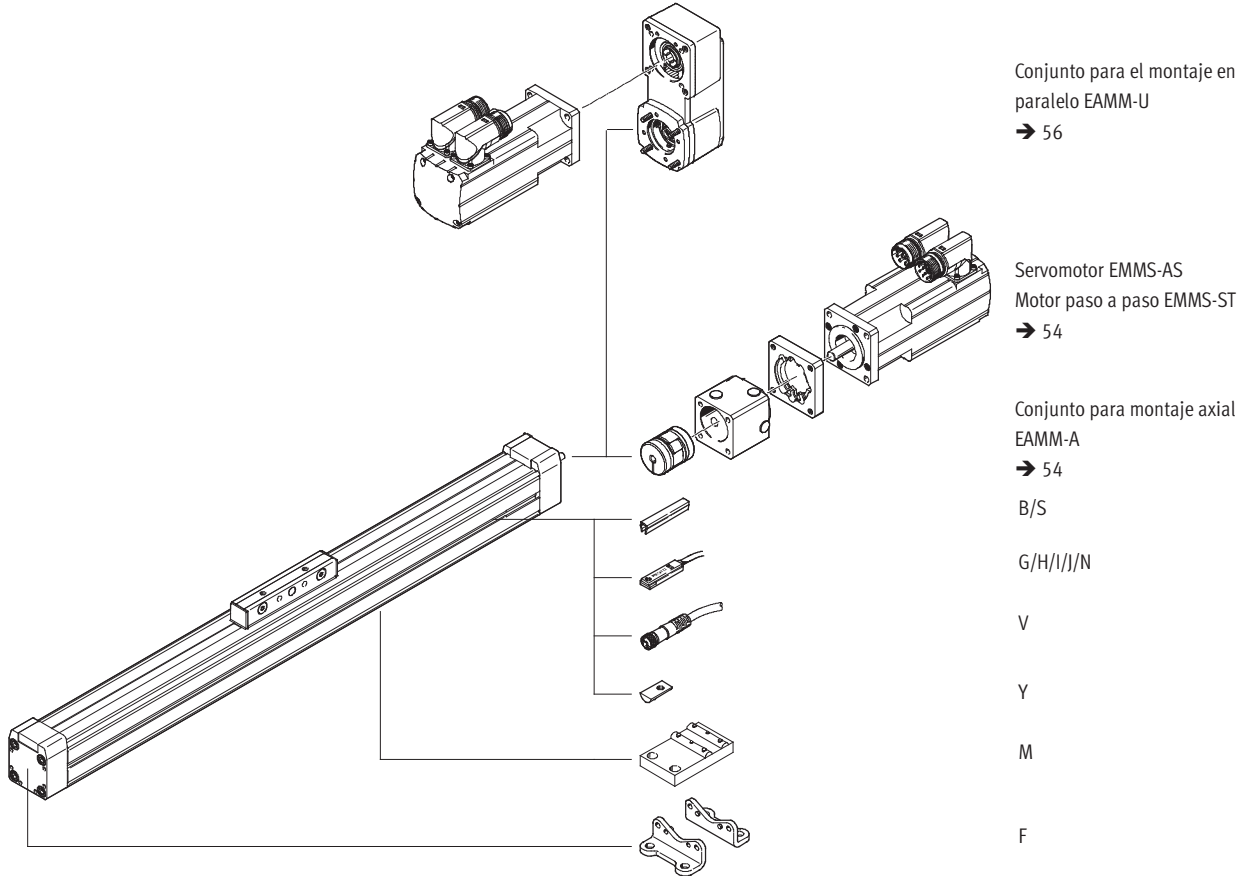
Ejes DGE-SP accionados por husillo

Referencias. Productos modulares

FESTO

Código del pedido

Opcional



Ejes DGE-SP accionados por husillo

Referencias. Productos modulares



M Indicaciones mínimas ➔

Nº de artículo	Función	Tamaño	Carrera	Forma de accionamiento
193 745	DGE	18	1 ... 2 000	SP
193 746		25		
193 747		40		
193 748		63		
Ejemplo de pedido				
193 747	DGE	40	800	SP

Tablas para realizar los pedidos

Tamaño	18	25	40	63	Condiciones	Código	Entrada código
M Nº de artículo	193 745	193 746	193 747	193 748			
Función	Eje lineal electromecánico					DGE	DGE
Tamaño	18	25	40	63		-...	
Carrera [mm]	100, 200, 300, 400, 500	100, 200, 300, 400, 500, 600, 700, 800, 900, 1 000	200, 300, 400, 500, 600, 800, 1 000, 1 200, 1 400, 1 500	300, 400, 500, 600, 800, 1 000, 1 200, 1 400, 1 500, 1 800, 2 000		-...	
	-	1 ... 990	1 ... 1 487	1 ... 1 982			
Forma de accionamiento	Actuador electromecánico con husillo de bolas					-SP	-SP

Continúa: código de pedido

	DGE				SP
--	-----	--	--	--	----

Ejes DGE-SP accionados por husillo

Referencias. Productos modulares



Opcional						
Accesorios	Tapa de la ranura	Tuerca deslizante	Soporte central	Pies de fijación	Detector de posición	Cable de conexión con conector
ZUB	...S ...B	...Y	...M	...F	...G ...H ...I ...J ...N	...V
ZUB	- 2S2B	10Y		F	2G	

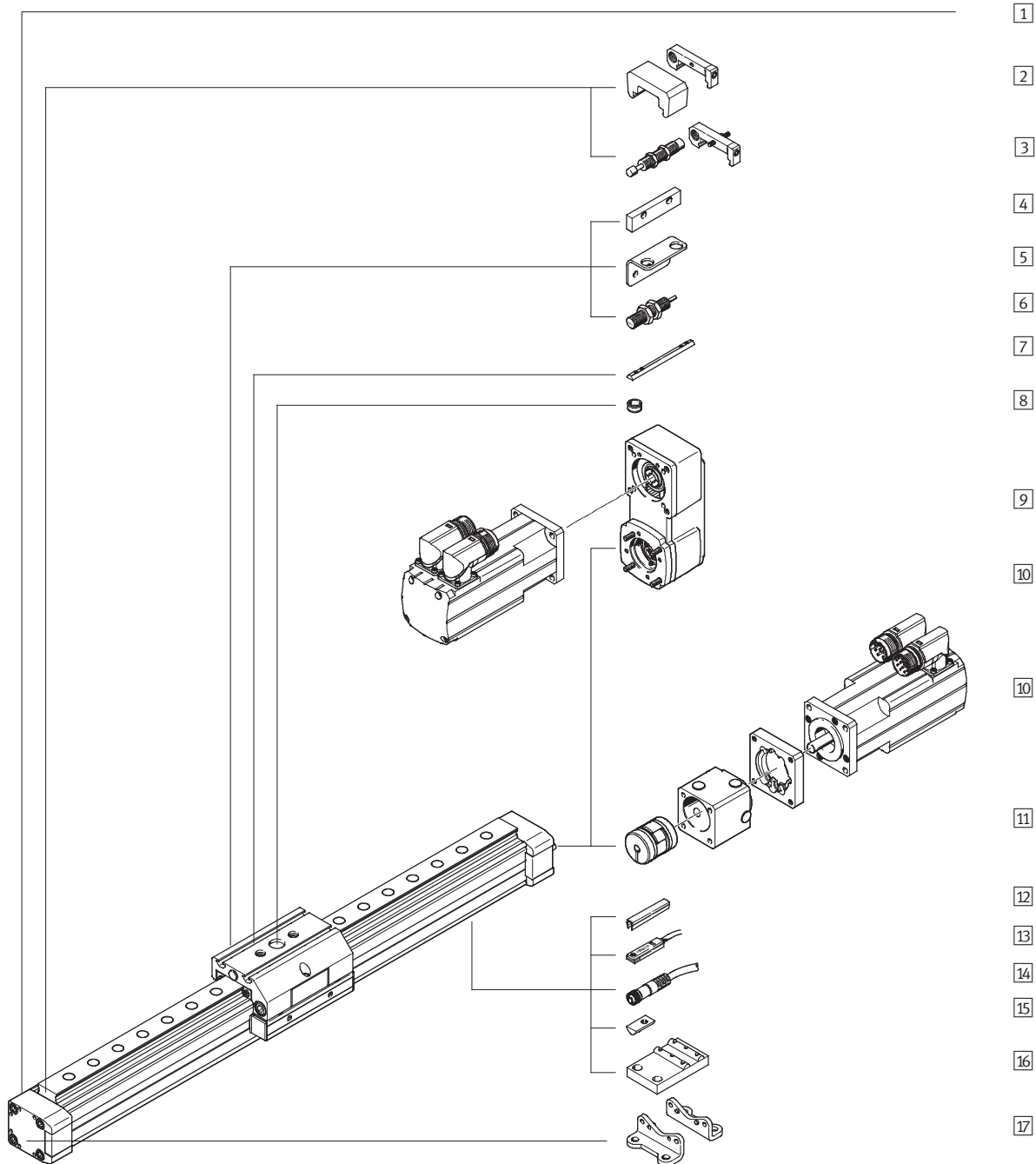
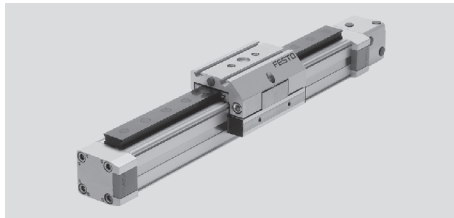
Tablas para realizar los pedidos									
Tamaño		18	25	40	63	Condiciones	Código	Entrada código	
↓	Accesorios	Incluidos sueltos en el suministro:						ZUB-	ZUB-
○	Tapa de la ranura	Ranura para detectores	1 ... 10				...S		
		Ranura de fijación	-	-	1 ... 10		...B		
	Tuerca deslizante	Para ranura	1 ... 10				...Y		
	Soporte central		1 ... 10				...M		
	Pies de montaje (conjunto)		1 ... 10				...F		
	Detector de posición	Con cable de 2,5 m	1 ... 10				...G		
		Con conector	1 ... 10				...H		
		Sin contacto, con cable de 2,5 m	1 ... 10				...I		
		Sin contacto, conector tipo clavija	1 ... 10				...J		
		Contacto cerrado en reposo, con cable de 2,5 m	1 ... 10				...N		
	Cable de conexión con conector 2,5 m	1 ... 10				...V			

Continúa: código de pedido

ZUB	-						
-----	---	--	--	--	--	--	--

Ejes accionados por husillo DGE-SP-KF, con guía de rodamiento de bolas

Cuadro general de periféricos



Ejes accionados por husillo DGE-SP-KF, con guía de rodamiento de bolas



Cuadro general de periféricos

Variantes y accesorios				
Tipo	Descripción resumida	GK/GV	GA	→ Página/Internet
1	Eje accionado por husillo DGE-SP-KF	■	■	22
2	Tope elástico con elemento de fijación ¹⁾ A	■	■	60
3	Conjuntos de amortiguadores C	■	-	59
3	Conjuntos de amortiguadores E	-	■	60
4	Leva de conmutación L	■	-	62
5	SopORTE para detector T	■	-	62
6	Detectores de proximidad inductivos O/P/R/W	■	-	65
7	Tuerca deslizante para carros X	■	■	64
8	Pasadores/Casquillos para centrar Z	■	■	64
9	Conjunto para el montaje en paralelo EAMM-U (incluye: caja de acoplamiento, brida de motor)	■	■	56
10	Motor EMMS	■	■	54
11	Conjunto para montaje axial EAMM-A (incluye: acoplamiento, caja de acoplamiento, brida de motor)	■	■	54
12	Tapa de la ranura B/S	■	■	64
13	Detector de posición G/H/I/J/N	■	■	65
14	Cable de conexión con conector V	■	■	65
15	Tuerca deslizante para perfil de fijación Y	■	■	64
16	SopORTE central M	■	■	57
17	Pies de fijación F	■	■	57

1) Montados de serie en el caso de GV y GA.

Ejes accionados por husillo DGE-SP-KF, con guía de rodamiento de bolas



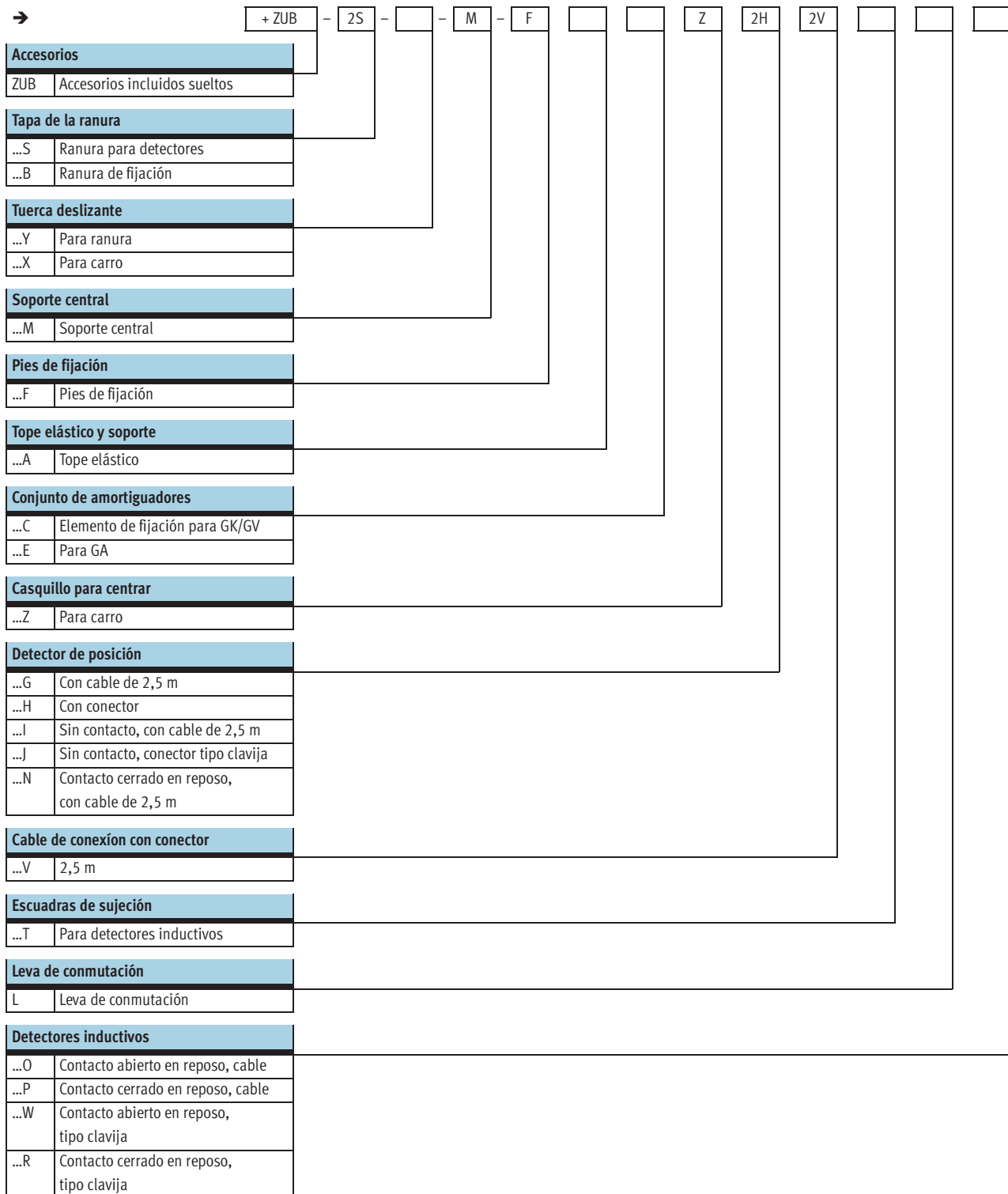
Código para el pedido

	DGE	-	25	-	500	-	SP	-	KF	-	GK	-	SV	-	
Tipo	DGE	Eje accionado por husillo													
Tamaño															
Carrera [mm]															
Forma de accionamiento	SP	Husillo													
Guía	KF	Guía de rodamiento de bolas													
Carro	GK	Carro estándar													
	GV	Carro largo													
	GA	Ejecución con protección													
Posición de montaje del carro	SV	Delante													
	SH	Detrás													
Carro adicional	KL	Lado izquierdo													
	KR	Lado derecho													

Ejes accionados por husillo DGE-SP-KF, con guía de rodamiento de bolas

FESTO

Código para el pedido

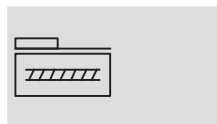


Ejes accionados por husillo DGE-SP-KF, con guía de rodamiento de bolas

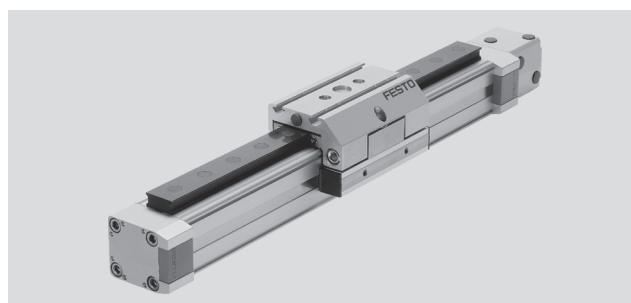
FESTO

Hoja de datos

Función



 www.festo.com



-  Tamaño
18 ... 63
-  Carrera
100 ... 2 000 mm

Datos técnicos generales						
Tamaño			18	25	40	63
Construcción	Eje electromecánico accionado por husillo y con guía de rodamiento de bolas					
Guía	Guía de rodamiento de bolas					
Posición de montaje	Indistinta					
Carrera útil máxima ¹⁾	GK	[mm]	100 ... 500	100 ... 1 000 ⁴⁾	200 ... 1 500 ⁴⁾	300 ... 2 000 ⁴⁾
	GV	[mm]	110 ... 410	170 ... 870 ⁴⁾	170 ... 1 270 ⁴⁾	150 ... 1 650 ⁴⁾
	GA	[mm]	–	170 ... 970 ⁴⁾	140 ... 1 440 ⁴⁾	–
Carga útil máxima		[kg]	6	25	50	150
Fuerza máx. de avance F_x		[N]	140	250	600	1 600
Par motor máximo		[Nm]	0,1	0,45	2,1	8,5
Momento de impulsión máximo en reposo		[Nm]	0,04 ²⁾	0,15 ³⁾	0,33 ³⁾	1,15 ³⁾
Fuerza axial máxima ⁴⁾		[N]	40	75	250	800
Velocidad máxima ⁵⁾		[m/s]	0,2	0,5	1	1,2
Aceleración máxima		[m/s ²]	6			
Precisión de repetición		[mm]	±0,02			

1) Carrera total = Carrera útil + 2 x carrera de reserva → 28

2) Medido a una velocidad de 0,05 m/s

3) Medido a una velocidad de 0,2 m/s

4) En el vástago de accionamiento

5) Las revoluciones máximas dependen de la carrera → 30

Condiciones de funcionamiento y del entorno						
Tamaño			18	25	40	63
Temperatura ambiente		[°C]	0 ... +40			
Clase de protección	IP40					

Pesos [kg]						
Tamaño			18	25	40	63
Peso básico con carrera de 0 mm ¹⁾	GK		1	2,1	6,4	18,1
	GV		1,52	3,26	10,04	32,2
	GA		–	3,1	8,97	–
Peso adicional por 100 mm de carrera	GK		0,3	0,56	1,14	3,31
	GV		0,3	0,56	1,14	3,31
	GA		–	0,65	1,26	–
Masa móvil	GK		0,45	0,68	1,82	5,38
	GV		0,61	0,94	2,54	7,84
	GA		–	1,24	3,19	–
Carro adicional	KL/KR		0,25	0,38	1,06	3,1

1) Incluyendo el cuerpo del acoplamiento y el carro

Ejes accionados por husillo DGE-SP-KF, con guía de rodamiento de bolas

FESTO

Hoja de datos

Momento de inercia de la masa						
Tamaño			18	25	40	63
J_0	GK	[kg cm ²]	0,008	0,04	0,48	3,88
	GV	[kg cm ²]	0,0117	0,0617	0,782	6,77
	GA	[kg cm ²]	–	0,0573	0,678	–
J_H por metro de carrera		[kg cm ² /m]	0,031	0,121	1	6,67
J_L por kg de carga útil		[kg cm ² /kg]	0,005	0,025	0,101	0,228
J_W para carro adicional		[kg cm ²]	0,001	0,0096	0,107	0,707

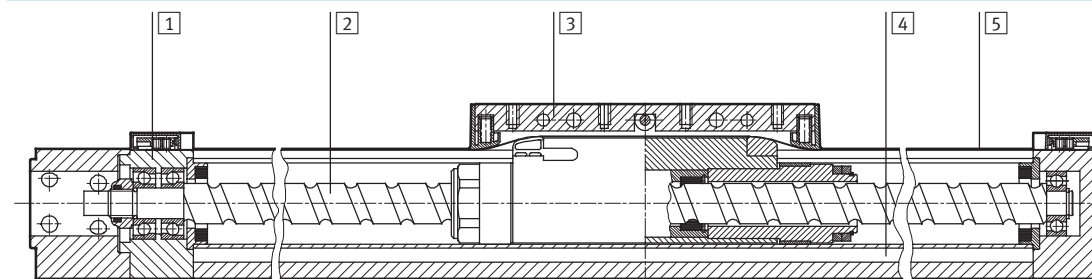
El momento de inercia J_A de la masa de todo el eje se calcula de la manera siguiente:

$$J_A = J_0 + J_H \times \text{carrera de trabajo [m]} + J_L \times m_{\text{carrera útil [kg]}}$$

Husillo						
Tamaño			18	25	40	63
Diámetro		[mm]	8	12	20	32
Paso		[mm/U]	4	10	20	30

Materiales

Vista en sección



Eje	
[1]	Culata posterior Aleación forjada de aluminio anodizado
[2]	Husillo Acero para rodamientos
[3]	Carro Aleación forjada de aluminio anodizado
[4]	Perfil Aleación forjada de aluminio anodizado
[5]	Banda de cierre Acero inoxidable

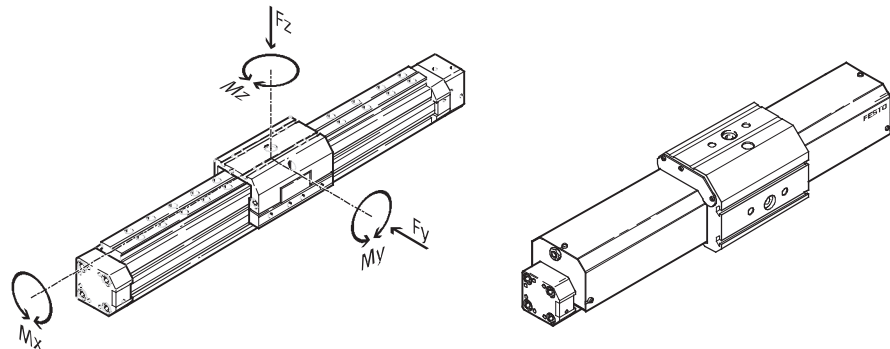
Ejes accionados por husillo DGE-SP-KF, con guía de rodamiento de bolas



Hoja de datos

Valores característicos de la carga válidos para el eje con carro estándar GK o para la ejecución con protección GA

Las fuerzas y los momentos indicados se refieren al centro de la guía. No deberán superarse en funcionamiento dinámico. Además, debe tenerse en cuenta especialmente la operación de frenado.

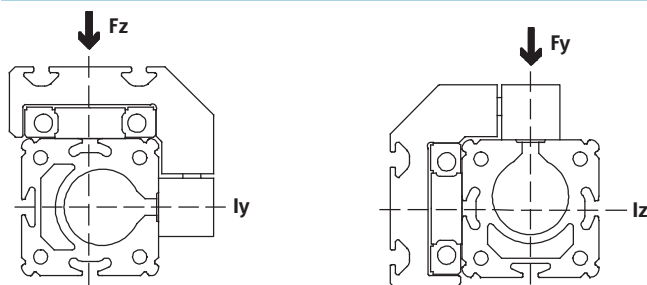


Si los actuadores están expuestos a varias fuerzas y momentos, deberán respetarse las cargas máximas admisibles y deberán cumplirse las siguientes ecuaciones:

$$\frac{F_y}{F_{y_{\max}}} + \frac{F_z}{F_{z_{\max}}} + \frac{M_x}{M_{x_{\max}}} + \frac{M_y}{M_{y_{\max}}} + \frac{M_z}{M_{z_{\max}}} \leq 1$$

Fuerzas y momentos admisibles GK/-GA					
Tamaño		18	25	40	63
F _y máx.	[N]	930	3 080	7 300	14 050
F _z máx.	[N]	930	3 080	7 300	14 050
M _x máx.	[Nm]	7	45	170	580
M _y máx.	[Nm]	23	85	330	910
M _z máx.	[Nm]	23	85	330	910

Fuerza en función de la superficie



Tamaño		18	25	40	63
l _y	[mm ⁴]	172,3x10 ³	551x10 ³	1 908x10 ³	13 677x10 ³
l _z	[mm ⁴]	73,7x10 ³	250x10 ³	875x10 ³	6 987x10 ³

- - Importante

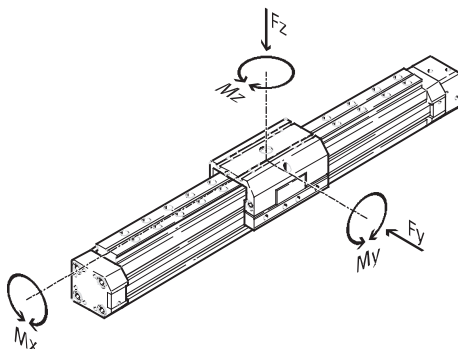
Software de dimensionado
PositioningDrives
→ www.festo.com

Ejes accionados por husillo DGE-SP-KF, con guía de rodamiento de bolas

Hoja de datos

Valores característicos de las cargas válidos para ejes con carro largo GV

Las fuerzas y los momentos indicados se refieren al centro de la guía. No deberán superarse en funcionamiento dinámico. Además, debe tenerse en cuenta especialmente la operación de frenado.

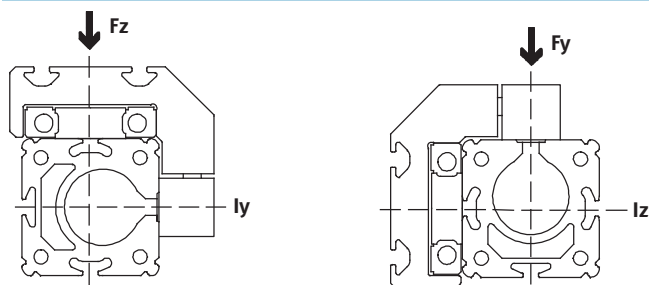


Si los actuadores están expuestos a varias fuerzas y momentos, deberán respetarse las cargas máximas admisibles y deberán cumplirse las siguientes ecuaciones:

$$\frac{F_y}{F_{y_{\max}}} + \frac{F_z}{F_{z_{\max}}} + \frac{M_x}{M_{x_{\max}}} + \frac{M_y}{M_{y_{\max}}} + \frac{M_z}{M_{z_{\max}}} \leq 1$$

Fuerzas y momentos admisibles					
Tamaño		18	25	40	63
F _y máx.	[N]	930	3 080	7 300	14 050
F _z máx.	[N]	930	3 080	7 300	14 050
M _x máx.	[Nm]	7	45	170	580
M _y máx.	[Nm]	45	170	660	1 820
M _z máx.	[Nm]	45	170	660	1 820

Fuerza en función de la superficie



Tamaño		18	25	40	63
l _y	[mm ⁴]	172,3x10 ³	551x10 ³	1 908x10 ³	13 677x10 ³
l _z	[mm ⁴]	73,7x10 ³	250x10 ³	875x10 ³	6 987x10 ³

Ejes accionados por husillo DGE-SP-KF, con guía de rodamiento de bolas



Hoja de datos

Carrera de reserva

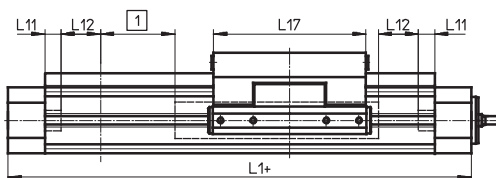
- L1+ Longitud total del eje
- L11 Tope interior mecánico
- L17 Largo del carro
- 3 Tope elástico
- 4 Soporte de amortiguador

1 La carrera útil es la carrera efectivamente aprovechable. Al efectuar su pedido, indique esta carrera.

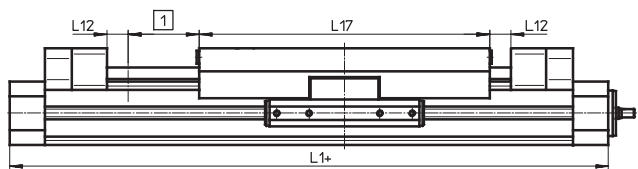
L12 Reserva de carrera (distancia de seguridad hasta el tope mecánico, adicional en ambos lados de la carrera)

Ejemplo:
 Tipo DGE-25-500-SP
 Carrera de trabajo = 500 mm
 Carrera de reserva = (2x 10 mm) = 20 mm
 Carrera total:
 520 mm = 500 mm + 20 mm

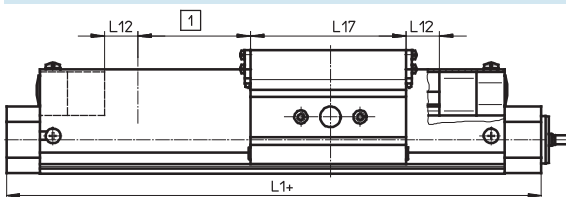
Carro estándar GK



Carro largo GV



Ejecución GA con protección

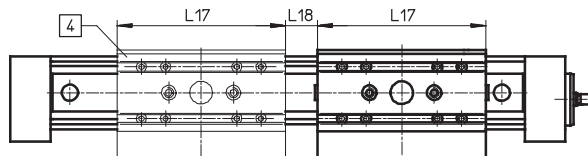


Reserva de carrera L12 [mm] en ambas posiciones finales

Tamaño	18	25	40	63
Carro estándar GK	6,5	10	20	30
Carro largo GV	3,5	0	1	0
Ejecución GA con protección	-	0	1	-

Reducción de la carrera útil con carro estándar GK o con carro largo GV y carro adicional KL/KR

- L17 = Carro / Carro largo
- L18 = Distancia entre los dos carros
- 4 Carro adicional

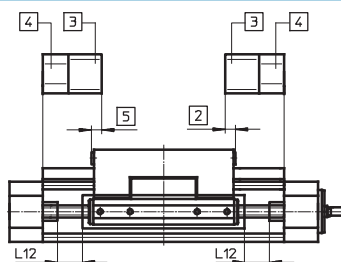


Combinando un eje accionado por husillo con un carro adicional, se reduce la carrera útil en función de la longitud del carro adicional y de la distancia entre los dos carros.

Ejemplo:
 Tipo DGE-25-500-SP-...-KF-GK-KL
 Carrera útil sin carro adicional = 500 mm
 L18 = 20 mm
 L17 = 105 mm
 Carrera útil con Carro adicional = 375 mm
 (500 mm - 20 mm - 105 mm)

Reducción de la carrera útil de carros estándar GK con tope elástico opcional

- 2 Reducción de la carrera útil
- 5 Reducción de la carrera útil
- 3 Tope elástico
- 4 Soporte de amortiguador
- L12 Carrera de reserva



En un eje accionado por husillo y con tope elástico, se reduce la carrera útil ya que la carrera de reserva es menor que la suma de las dimensiones del tope elástico y del soporte del amortiguador. La reducción de la carrera útil varía según el tamaño del eje.

	18	25	40	63
2 [mm]	-5	20	33,5	55
5 [mm]	8	10	24,5	45

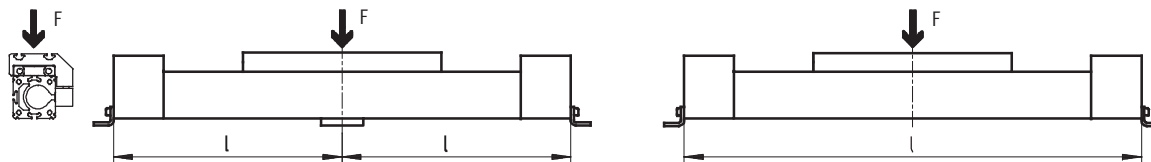
Ejes accionados por husillo DGE-SP-KF, con guía de rodamiento de bolas

Hoja de datos

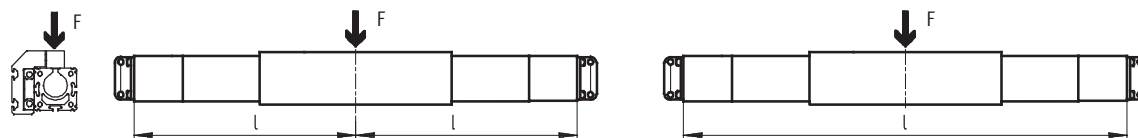
Distancia l máxima entre apoyos en función de la fuerza F

Para evitar la flexión si las carreras son largas, deberá preverse, en caso necesario, el montaje de apoyos centrales para el eje. Los siguientes diagramas pueden utilizarse para determinar la distancia máxima entre apoyos en función de la fuerza F.

1 Fuerza que actúa sobre la superficie del carro

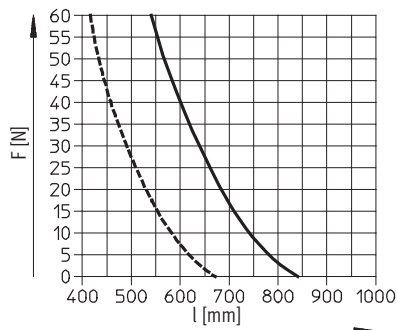


2 Fuerza que actúa sobre la superficie frontal del carro

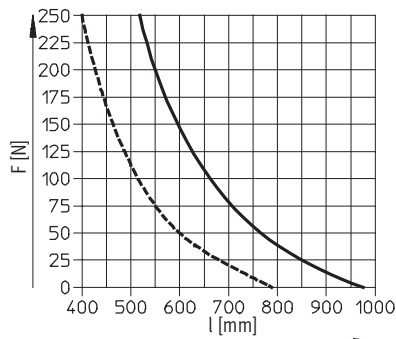


Distancia l máxima entre apoyos (sin apoyo central) en función de la fuerza F

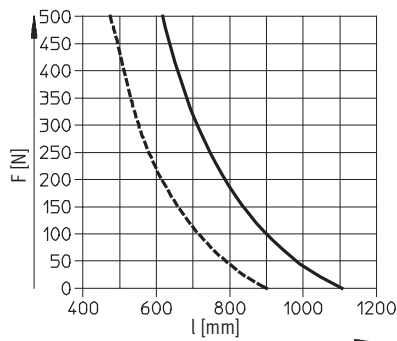
DGE-18



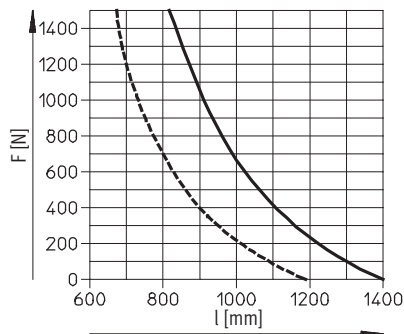
DGE-25



DGE-40



DGE-63



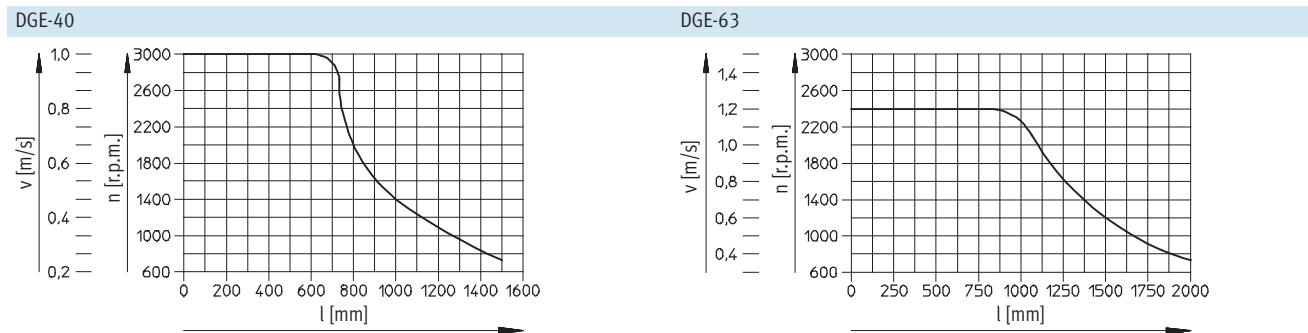
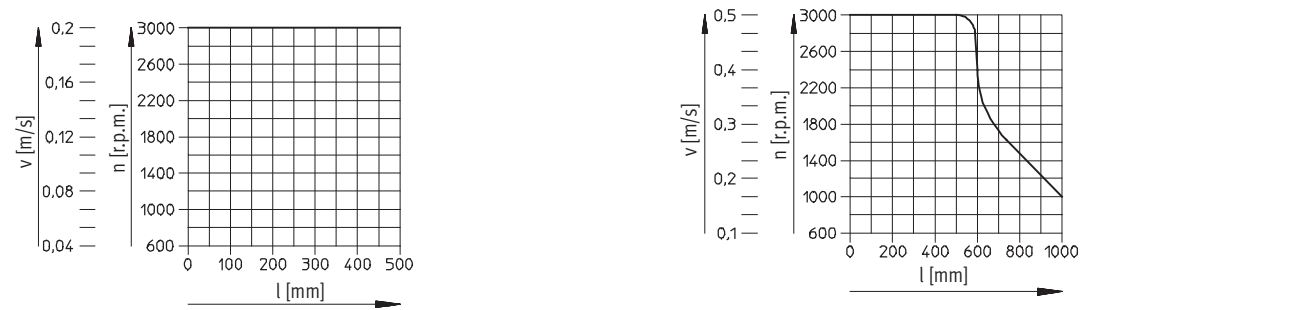
- 1
- - - 2

Ejes accionados por husillo DGE-SP-KF, con guía de rodamiento de bolas



Hoja de datos

Velocidad v máxima admisible y revoluciones n en función de la carrera l



Ejes accionados por husillo DGE-SP-KF, con guía de rodamiento de bolas



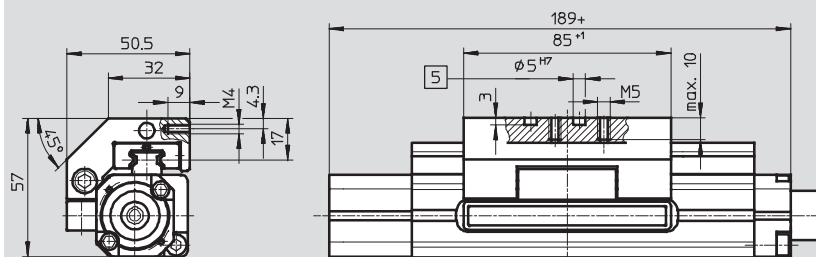
Hoja de datos

Dimensiones

Datos CAD disponibles en www.festo.com

Carro estándar GK

Tamaño 18



- 5 Taladro para el pasador de contraje ZBS-5
- + = añadir carrera

Dimensiones básicas

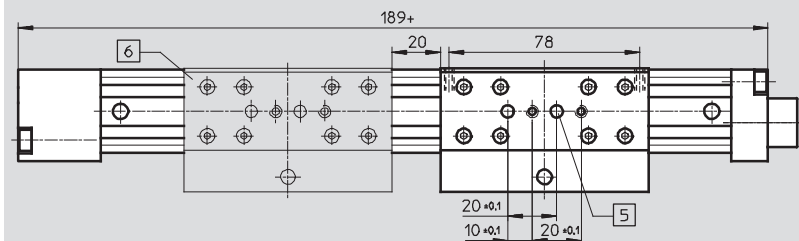
→ 14

Reserva de carrera

→ 28

Carro adicional KL/KR

Tamaño 18



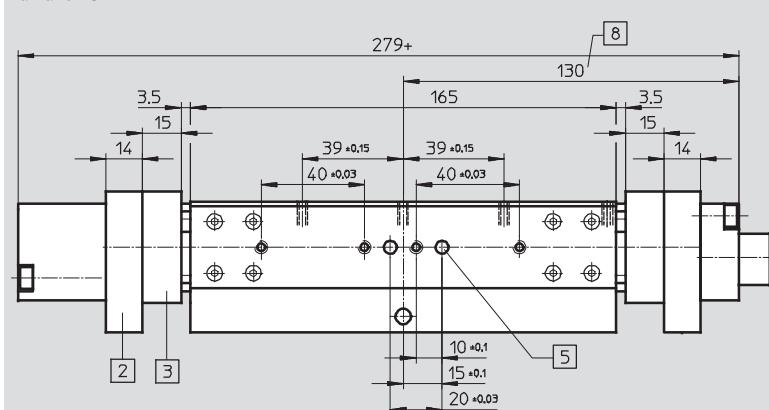
- 5 Taladro para el pasador de contraje ZBS-5
- 6 Carro adicional DGE-18-...-KL/KR
- + = añadir carrera

Reducción de la carrera útil

→ 28

Carro largo GV

Tamaño 18



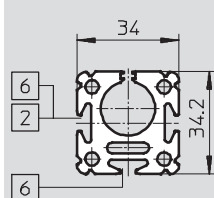
- 2 Amortiguador KYP
- 3 Tope elástico NPE
- 5 Taladro para el pasador de contraje ZBS-5
- 8 Arrastrador en la posición final de la carrera útil (se mantiene una reserva de carrera hasta el tope mecánico)
- + = añadir carrera

Reserva de carrera

→ 28

Perfil

Tamaño 18



- 2 Ranura para detectores
- 6 Ranura para tuerca deslizante NST

Ejes accionados por husillo DGE-SP-KF, con guía de rodamiento de bolas

FESTO

Hoja de datos

Dimensiones Datos CAD disponibles en www.festo.com

Carro estándar GK

Tamaño 25...63

- 5 Taladro para el casquillo para centrar ZBH-9
- 6 Ranura para tuerca deslizante NSTL
- 7 Taladro para elemento de fijación central SLZZ

+ = añadir carrera

Dimensiones básicas
 → 15
 Reserva de carrera
 → 28

Tamaños 40/63

- 5 Taladro para el casquillo para centrar ZBH-9
- 6 Ranura para tuerca deslizante NSTL

Tamaño 25...63

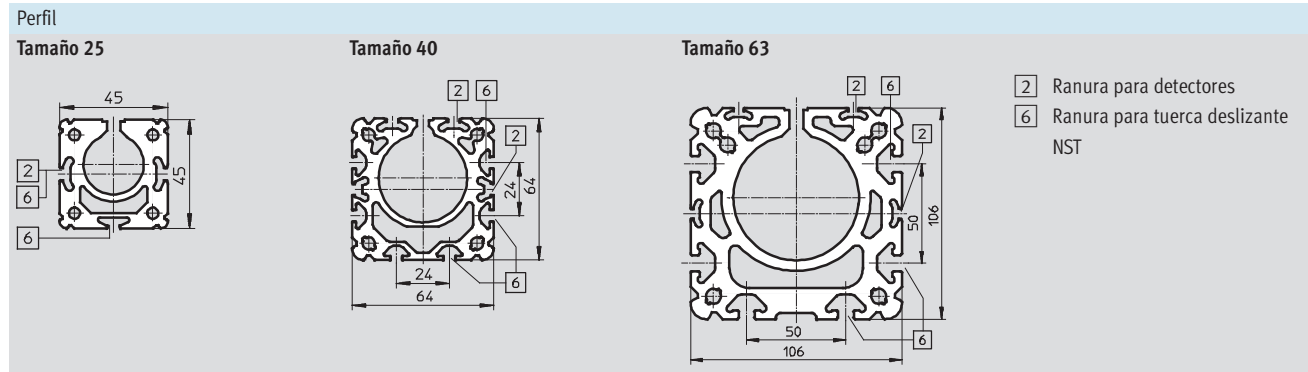
- 4 Carro adicional DGE-.....-KL/KR
- 5 Taladro para el casquillo para centrar ZBH-9
- 6 Ranura para tuerca deslizante NSTL

Reducción de la carrera útil
 → 28

Ejes accionados por husillo DGE-SP-KF, con guía de rodamiento de bolas

FESTO

Hoja de datos



Tamaño	B7	B8	B9 ±0,2	B10	B15	D10	D11 ∅ G7	H7	H10
25	48	67	32	-	23,5	M5	14	68,5	18,5
40	78,5	96,5	55	20	42	M5	25	90,5	20
63	121	142	90	40	71	M8	25	144,5	30

Tamaño	H11	L1	L2	L17	L18 ¹⁾	L19 ±0,1	L20 ±0,1	T4 máx.	T8
25	8,2	213	101,5	105	20	88	-	12,5	8,5
40	7	315	153	167	20	150	58	12,5	8,5
63	12,5	410	200	230	27	200	72	20,5	10,5

1) Distancia mínima recomendada para permitir el acceso a las boquillas de lubricación.

Ejes accionados por husillo DGE-SP-KF, con guía de rodamiento de bolas



Hoja de datos

Dimensiones Datos CAD disponibles en www.festo.com

Carro largo GV
Tamaño 25...63

3 Tope elástico NPE	5 Taladro para el casquillo para centrar ZBH-9	7 Taladro para elemento de fijación central SLZZ	Dimensiones básicas → 15 Reserva de carrera → 28
4 Elemento de fijación para amortiguadores KYP	6 Ranura para tuerca deslizante NSTL	+ = añadir carrera	

Tamaño 25

5 Taladro para el casquillo para centrar ZBH-9
6 Ranura para tuerca deslizante NSTL

Tamaños 40/63

5 Taladro para el casquillo para centrar ZBH-9
6 Ranura para tuerca deslizante NSTL

Ejes accionados por husillo DGE-SP-KF, con guía de rodamiento de bolas

FESTO

Hoja de datos

Tamaño	B7	B8	B9 ±0,2	B10	B15	D10	D11 ∅ G7	H7	H10	H11
25	48	67	32	-	23,5	M5	14	68,5	18,5	8,2
40	78,5	96,5	55	20	42	M5	25	90,5	20	7
63	121	142	90	40	71	M8	25	144,5	30	12,5

Tamaño	L1	L2	L15	L16	L17 ±0,2	L19 ±0,1	L20 ±0,1	L21 ±0,1	T4 máx.	T8
25	343	171,5	25	19	205	88	-	-	12,5	8,5
40	545	271,5	40	32	337	150	58	40	12,5	8,5
63	760	380	60	44	480	200	72	120	20,5	10,5

Ejes accionados por husillo DGE-SP-KF, con guía de rodamiento de bolas

Hoja de datos

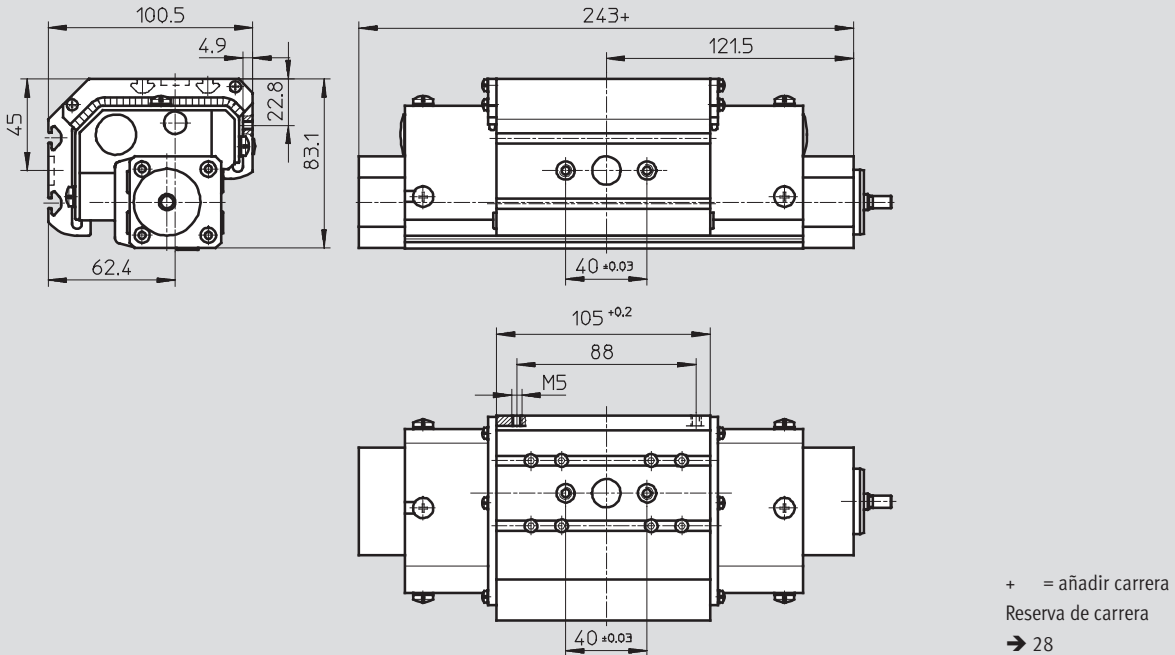
FESTO

Dimensiones

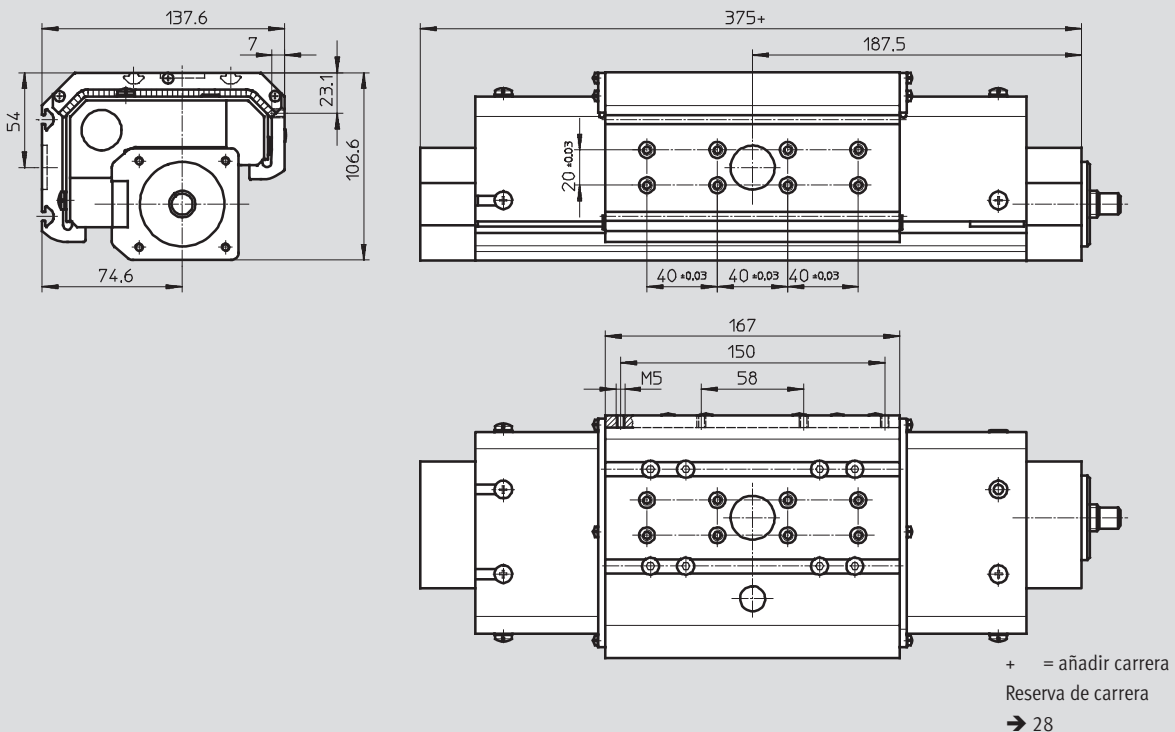
Datos CAD disponibles en www.festo.com

Ejecución GA con protección

Tamaño 25



Tamaño 40



Ejes accionados por husillo DGE-SP-KF, con guía de rodamiento de bolas

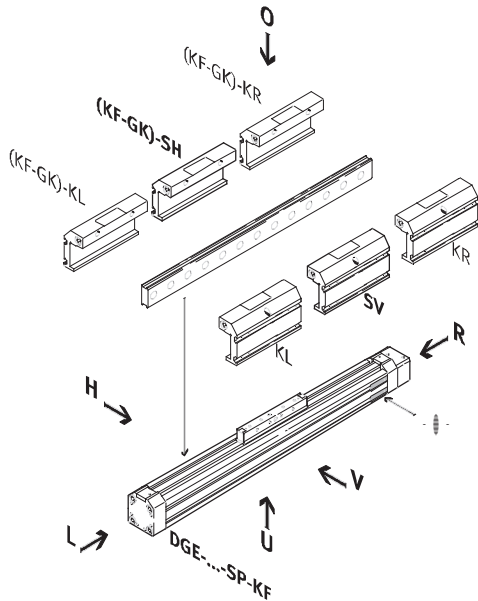
FESTO

Referencias. Productos modulares

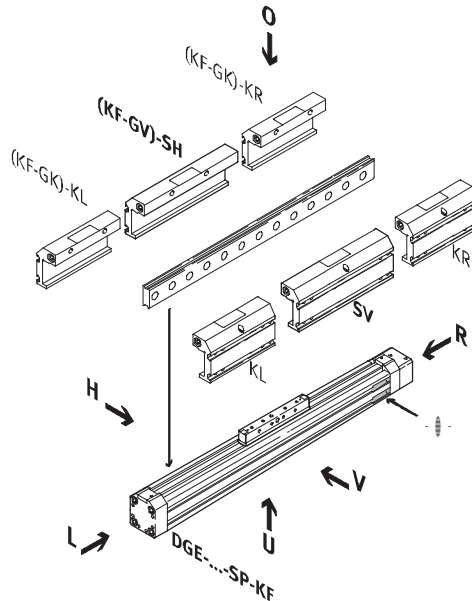
Código del pedido

Indicaciones mínimas


Carro estándar GK



Carro largo GV



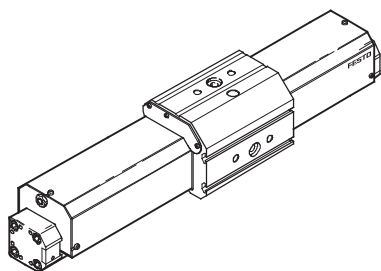
- KF Guía de rodamiento de bolas
- KL Carro adicional en el lado izquierdo
- KR Carro adicional en el lado derecho
- SH Carro delante
- SH Carro detrás

-  - Importante

El taladro de entrada para detectores de proximidad se encuentra en el lado derecho del eje accionado por husillo DGE-...-SP-KF

U = Abajo
 O = Arriba
 R = Derecha
 L = Izquierda
 V = Delante
 H = Detrás

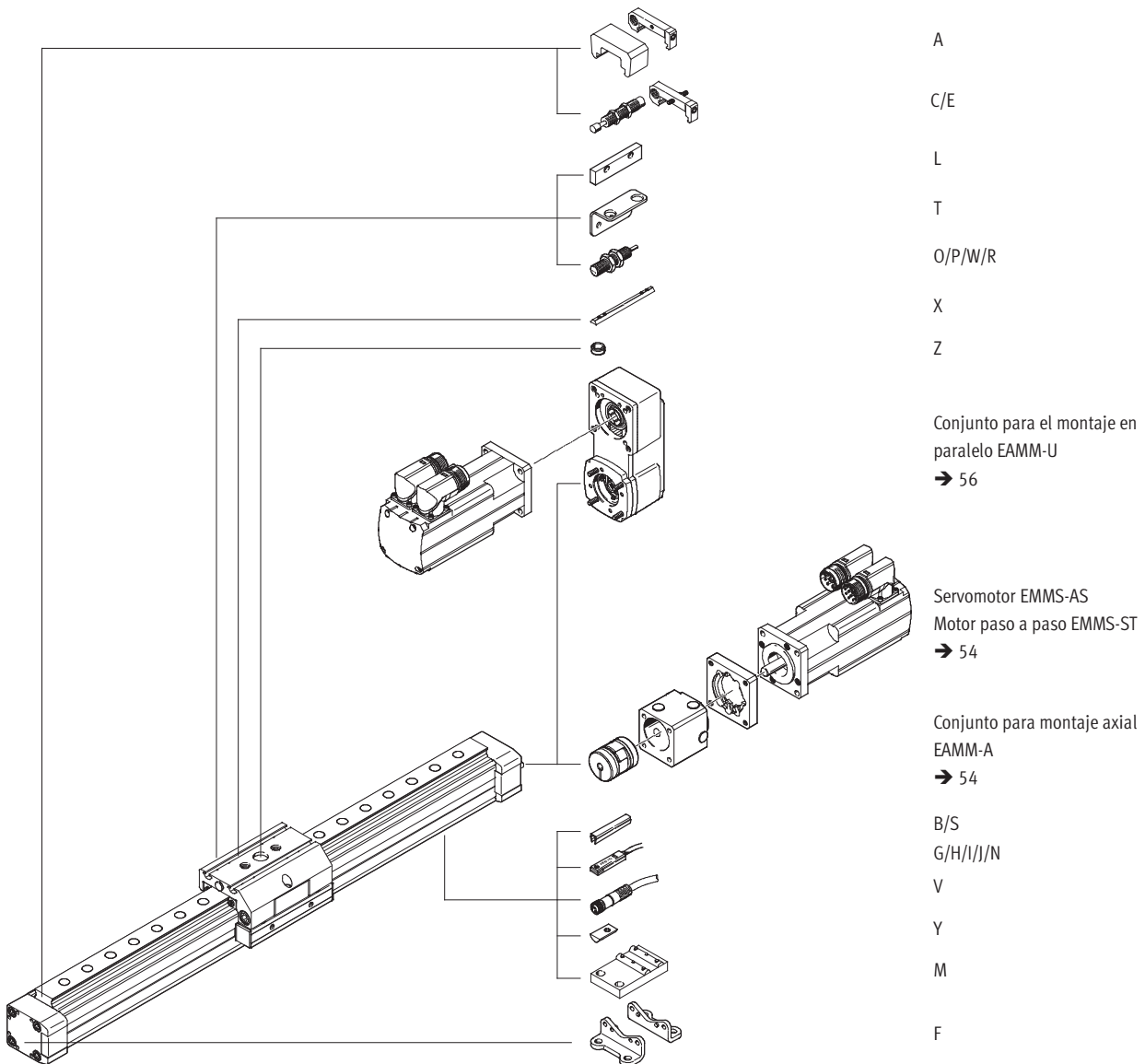
Ejecución GA con protección



Ejes accionados por husillo DGE-SP-KF, con guía de rodamiento de bolas

Referencias. Productos modulares

FESTO



Ejes accionados por husillo DGE-SP-KF, con guía de rodamiento de bolas



Referencias. Productos modulares

M Indicaciones mínimas ➔

Nº de artículo	Función	Tamaño	Carrera	Forma de accionamiento
193 745 193 746 193 747 193 748	DGE	18 25 40 63	1 ... 2 000	SP
Ejemplo de pedido				
193 745	DGE	- 18	- 410	- SP

Tablas para realizar los pedidos

Tamaño	18	25	40	63	Condiciones	Código	Entrada código
M Nº de artículo	193 745	193 746	193 747	193 748			
Función	Eje lineal electromecánico					DGE	DGE
Tamaño	18	25	40	63		-...	
Carrera [mm] Carro estándar GK	100, 200, 300, 400, 500	100, 200, 300, 400, 500, 600, 700, 800, 900, 1 000	200, 300, 400, 500, 600, 800, 1 000, 1 200, 1 400, 1 500	300, 400, 500, 600, 800, 1 000, 1 200, 1 400, 1 500, 1 800, 2 000		-...	
	-	1 ... 990	1 ... 1 487	1 ... 1 982			
Carro largo GV	110, 210, 310, 410	170, 270, 370, 470, 570, 670, 770, 870	170, 270, 370, 570, 770, 970, 1 170, 1 270	150, 250, 450, 650, 850, 1 050, 1 150, 1 450, 1 650		-...	
	-	1 ... 860	1 ... 1 257	1 ... 1 632			
Ejecución GA con protección	-	170, 270, 370, 470, 570, 670, 770, 870, 970	140, 240, 340, 440, 540, 740, 940, 1 140, 1 340, 1 440	-		-...	
	-	1 ... 960	1 ... 1 427	-			
Forma de accionamiento	Actuador electromecánico con husillo de bola					-SP	-SP

Continúa: código de pedido

	DGE	-		-		-	SP
--	-----	---	--	---	--	---	----

Ejes accionados por husillo DGE-SP-KF, con guía de rodamiento de bolas



Referencias. Productos modulares

Opcional →			
Guía	Carro	Posición de montaje del carro	Carro adicional
KF	GK GV GA	SV SH	LK KR
- KF	- GV	- SV	-

Tablas para realizar los pedidos							
Tamaño	18	25	40	63	Condiciones	Código	Entrada código
O Guía	Guía de rodamiento de bolas				1	-KF	-KF
	Carro	Estándar		Estándar	2	-GK	
		Carro largo		Carro largo	3	-GV	
		Protección contra polvo	-	Ejecución con protección contra el polvo	-	3	
Posición de montaje del carro	Carro delante				-SV		
	Detrás				-SH		
Carro adicional	Lado izquierdo (reducción de la carrera útil)	Carro estándar, izquierda (85 mm)*	(105 mm)*	(167 mm)*	(230 mm)*	4	-KL
	Lado derecho (reducción de la carrera útil)	Carro estándar, derecha (85 mm)*	(105 mm)*	(167 mm)*	(230 mm)*	4	-KR

* Se suma el espacio entre el carro y el carro adicional.

1 **KF** Sólo con carros GK, GV y GA.

2 **GK** Sólo con carro montado en las posiciones SV y SH.

Se recomienda un tope de emergencia → Accesorio, opción "A".

3 **GV, GA** Sólo con carro montado en las posiciones SV y SH.

El suministro incluye el tope de emergencia.

4 **KL, KR** No con carro GA.

Se recomienda un tope de emergencia → Accesorio, opción "A".

Continúa: código de pedido

- KF - - - - -

Ejes accionados por husillo DGE-SP-KF, con guía de rodamiento de bolas



Referencias. Productos modulares

O Opcional												
Acce- so- rios	Tapa de la ranura	Tuerca desli- zante	Soporte central	Pies de fijación	Tope elástico y soporte	Amorti- guador	Casquillo para centrar	Detector de posición	Cable de conexión con co- nector	Escua- dras de sujeción	Leva de conmu- tación	Detecto- res in- ductivos
ZUB	...S ...B	...Y ...X	...M	...F	...A	...C ...E	...Z	...G ...H ...I ...J ...N	...V	...T	L	...O ...P ...W ...R
ZUB	- 2S	10Y		F				2G				

Tablas para realizar los pedidos

Tamaño	18	25	40	63	Condicio- nes	Código	Entrada código	
↓ Accesorios	Incluidos sueltos en el suministro						ZUB-	ZUB-
O Tapa de la ranura	Ranura para detectores	1 ... 10					...S	
	Ranura de fijación	-	-	1 ... 10			...B	
Tuerca deslizante	Para ranura	1 ... 10					...Y	
	Para carro	-	1 ... 10			...X		
Soporte central	1 ... 10					...M		
Pies de montaje (conjunto)	1 ... 10					...F		
Tope elástico y elemento de fijación para KF	(Reducción de la carrera útil con tope elástico en ambos lados)	1 ... 2	(10 mm)	(30 mm)	(60 mm)	(100 mm)	[9]	...A
Amortigua- dor	y elemento de fijación para KF-GK, KF-GV	1 ... 2					[10]	...C
	Para KF-GA	-	1 ... 2		-	[11]	...E	
Casquillo para centrar (10 unidades)	10, 20, 30, 40, 50, 60, 70, 80, 90					...Z		
Detector de posición	Con cable de 2,5 m	1 ... 10					...G	
	Con conector	1 ... 10					...H	
	Sin contacto, con cable de 2,5 m	1 ... 10					...I	
	Sin contacto, conector tipo clavija	1 ... 10					...J	
	Contacto cerrado en reposo, con cable de 2,5 m	1 ... 10					...N	
Cable de conexión con conector 2,5 m	1 ... 10					...V		
Escuadra de montaje para detectores inductivos	1 ... 5					[10]	...T	
Leva de conmutación	1					[10]	L	
Detectores inductivos	Contacto abierto en reposo, cable	1 ... 5					[10]	...O
	Contacto cerrado en reposo, cable	1 ... 5					[10]	...P
	Contacto abierto en reposo, tipo clavija	1 ... 5					[10]	...W
	Contacto cerrado en reposo, tipo clavija	1 ... 5					[10]	...R

[9] A Sólo con carro GK. Montados de serie con carros GV, GA.

[11] E Sólo con carro GA.

[10] C, T, L, O, P, W, R.

No con carro GA.

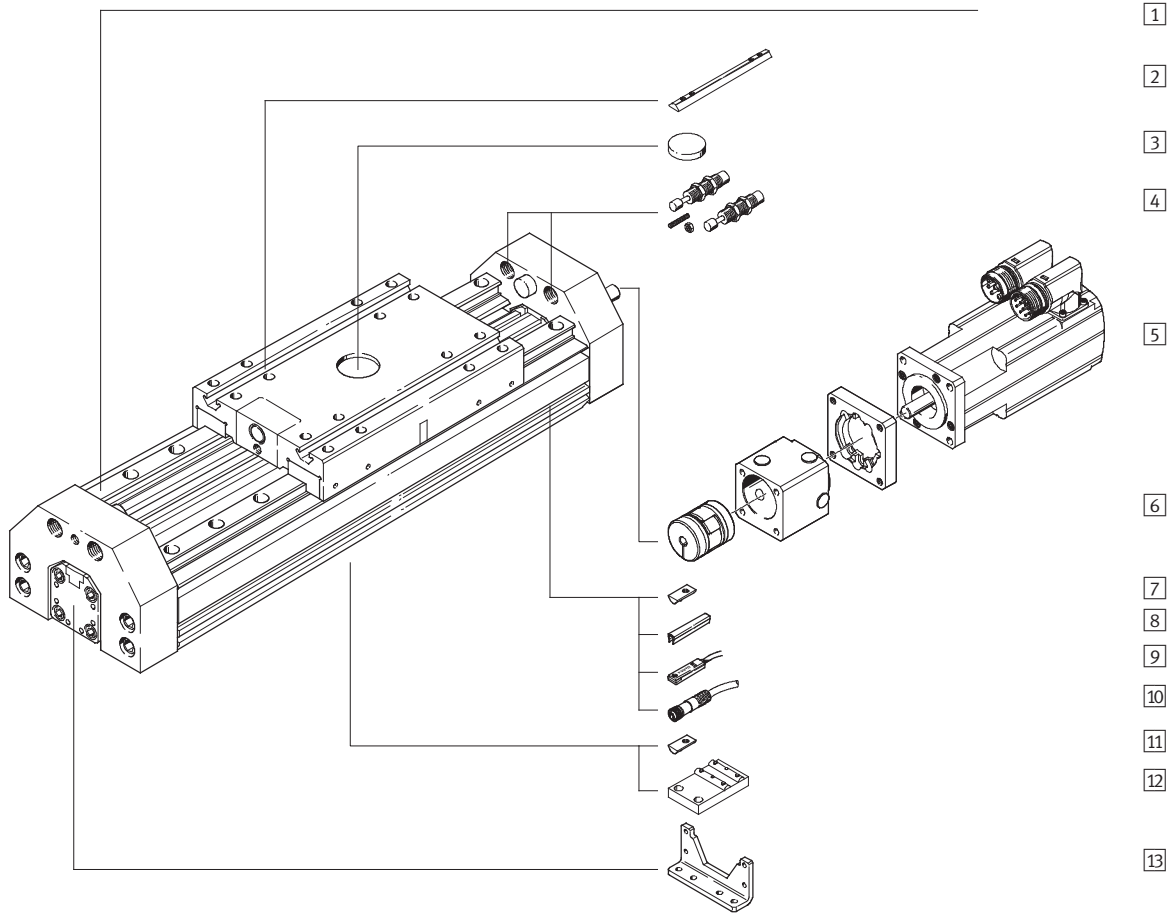
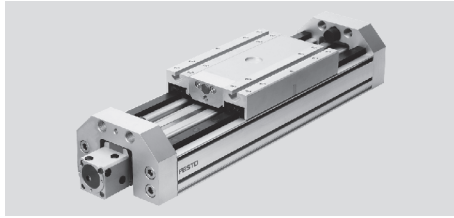
Continúa: código de pedido

ZUB -

Ejes accionados por husillo DGE-SP-HD, con guía para cargas pesadas

Cuadro general de periféricos

FESTO



Ejes accionados por husillo DGE-SP-HD, con guía para cargas pesadas

FESTO

Cuadro general de periféricos

Variantes y accesorios		
Tipo	Descripción resumida	→ Página/Internet
1	Eje accionado por husillo DGE-SP-HD	Eje electromecánico con guía para cargas pesadas 44
2	Tuerca deslizante para carros X	Para la fijación de cargas y periféricos en el carro 64
3	Fijación central Q	Para centrar cargas y periféricos en el carro 64
4	Conjuntos de amortiguadores D	Para evitar daños en las posiciones finales en caso de un fallo en el sistema 61
5	Conjunto para montaje axial EAMM-A	Para montaje axial del motor (incluye: acoplamiento, caja de acoplamiento, brida de motor) 54
6	Motor EMMS	Motores especialmente adaptados al eje, con o sin engranaje, con o sin freno 54
7	Tuerca deslizante para perfil de fijación Y	Para la fijación de componentes suplementarios 64
8	Tapa de la ranura B/S	Para proteger contra la suciedad 64
9	Detector de posición G/H/I/J/N	Para detectar señales o para consulta de seguridad 65
10	Cable de conexión con conector V	Para detector de proximidad 65
11	Tuerca deslizante para HD debajo U	Para la fijación de componentes suplementarios 64
12	SopORTE central M	Para fijación del eje 58
13	Pies de fijación F	Para fijación del eje 58

Ejes accionados por husillo DGE-SP-HD, con guía para cargas pesadas

FESTO

Código para el pedido

	DGE	-	25	-	500	-	SP	-	HD	-	GK
Tipo											
DGE	Eje accionado por husillo										
Tamaño											
Carrera [mm]											
Forma de accionamiento											
SP	Husillo										
Guía											
HD	Guías para cargas pesadas										
Largo del carro											
GK	Carro estándar										

Ejes accionados por husillo DGE-SP-HD, con guía para cargas pesadas

FESTO

Código para el pedido

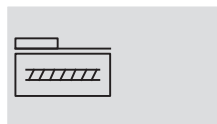
		+ ZUB	-			F		Q	2H	2V
Accesorios										
ZUB	Accesorios incluidos sueltos									
Tapa de la ranura										
...S	Ranura para detectores									
...B	Ranura de fijación									
Tuerca deslizante										
...Y	Para ranura									
...X	Para carro									
...U	Para HD debajo									
Soporte central										
...M	Soporte central									
Pies de fijación										
...F	Pies de fijación									
Amortiguador										
...D	Sistema modular para HD									
Fijación central										
...Q	Fijación central									
Detector de posición										
...G	Con cable de 2,5 m									
...H	Con conector									
...I	Sin contacto, con cable de 2,5 m									
...J	Sin contacto, conector tipo clavija									
...N	Contacto cerrado en reposo, con cable de 2,5 m									
Cable de conexión con conector										
...V	2,5 m									

Ejes accionados por husillo DGE-SP-HD, con guía para cargas pesadas

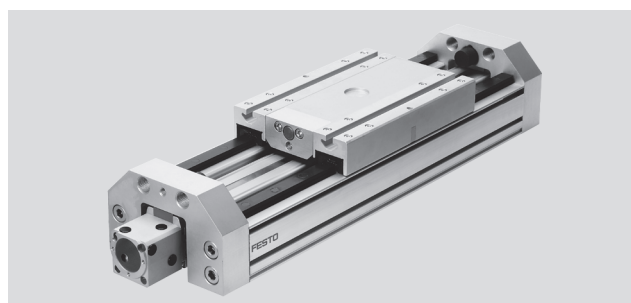
FESTO

Hoja de datos

Función



- - Tamaño
18 ... 40
- - Carrera
1 ... 1 500 mm



Datos técnicos generales					
Tamaño		18-HD18	25-HD25	25-HD40	40-HD40
Construcción		Eje electromecánico con guía para cargas pesadas			
Guía		Guía de rodamiento de bolas			
Posición de montaje		Indistinta			
Carrera útil máxima	[mm]	100 ... 400	1 ... 900	1 ... 900	1 ... 1 500
Carga útil máxima	[kg]	6	25	25	50
Fuerza máx. de avance F_x	[N]	140	250	250	600
Par motor máximo	[Nm]	0,1	0,45	0,45	2,1
Momento de giro en régimen de marcha en vacío	[Nm]	0,04 ¹⁾	0,2 ²⁾	0,2 ²⁾	0,43 ²⁾
Fuerza axial máxima ³⁾	[N]	40	75	250	800
Velocidad máxima	[m/s]	0,2	0,5	0,5	1
Aceleración máxima	[m/s ²]	6			
Precisión de repetición	[mm]	±0,02			

1) Medido a una velocidad de 0,05 m/s

2) Medido a una velocidad de 0,2 m/s

3) En el vástago de accionamiento

Condiciones de funcionamiento y del entorno					
Tamaño		18-HD18	25-HD25	25-HD40	40-HD40
Temperatura ambiente	[°C]	0 ... +40			
Clase de protección		IP40			

Pesos [kg]					
Tamaño		18-HD18	25-HD25	25-HD40	40-HD40
Peso básico con carrera de 0 mm ¹⁾		4,31	7,04	16,13	19,02
Peso adicional por 100 mm de carrera		0,32	1,6	2,19	2,62

1) Incluyendo el cuerpo del acoplamiento y el carro

Momento de inercia de la masa					
Tamaño		18-HD18	25-HD25	25-HD40	40-HD40
J_0	[kg cm ²]	0,013	0,086	0,375	0,698
J_H por metro de carrera	[kg cm ² /m]	0,031	0,121	0,121	1
J_L por kg de carga útil	[kg cm ² /kg]	0,005	0,025	0,025	0,101

El momento de inercia J_A de la masa de todo el eje se calcula de la manera siguiente:

$$J_A = J_0 + J_H \times \text{carrera de trabajo [m]} + J_L \times m_{\text{carrera útil [kg]}}$$

Ejes accionados por husillo DGE-SP-HD, con guía para cargas pesadas

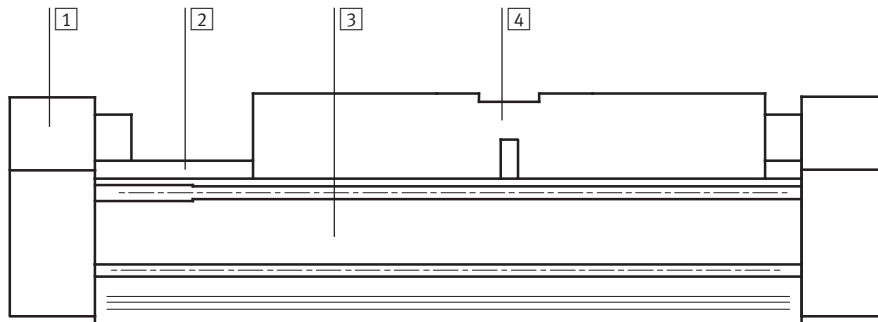
FESTO

Hoja de datos

Husillo					
Tamaño		18-HD18	25-HD25	25-HD40	40-HD40
Diámetro	[mm]	8	12	12	20
Paso	[mm/U]	4	10	10	20

Materiales

Vista en sección



Eje	
1	Culata posterior Aluminio anodizado
2	Guía Acero para rodamientos
3	Perfil Aluminio anodizado
4	Carro Aluminio anodizado

Ejes accionados por husillo DGE-SP-HD, con guía para cargas pesadas

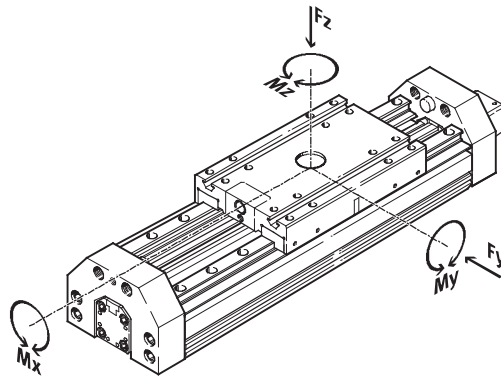
Hoja de datos

FESTO

Valores característicos de la carga

Las fuerzas y los momentos indicados se refieren al centro de la guía para cargas pesadas.

No deberán superarse en funcionamiento dinámico. Además, debe tenerse en cuenta especialmente la operación de frenado.



Si los actuadores están expuestos a varias fuerzas y momentos, deberán respetarse las cargas máximas admisibles y deberán cumplirse las siguientes ecuaciones:

$$\frac{F_y}{F_{y_{\max}}} + \frac{F_z}{F_{z_{\max}}} + \frac{M_x}{M_{x_{\max}}} + \frac{M_y}{M_{y_{\max}}} + \frac{M_z}{M_{z_{\max}}} \leq 1$$

Fuerzas y momentos admisibles					
Tamaño		18-HD18	25-HD25	25-HD40	40-HD40
F _y máx.	[N]	1 820	5 400	5 400	5 400
F _z máx.	[N]	1 820	5 600	5 600	5 600
M _x máx.	[Nm]	70	260	375	375
M _y máx.	[Nm]	115	415	560	560
M _z máx.	[Nm]	112	400	540	540

⚠ - Importante

Software de dimensionado

PositioningDrives

→ www.festo.com

Ejes accionados por husillo DGE-SP-HD, con guía para cargas pesadas

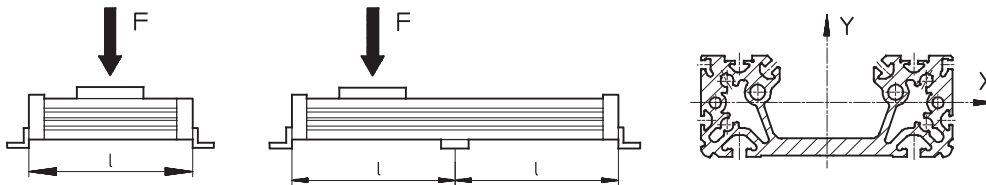


Hoja de datos

Distancia l máxima entre apoyos en función de la fuerza F

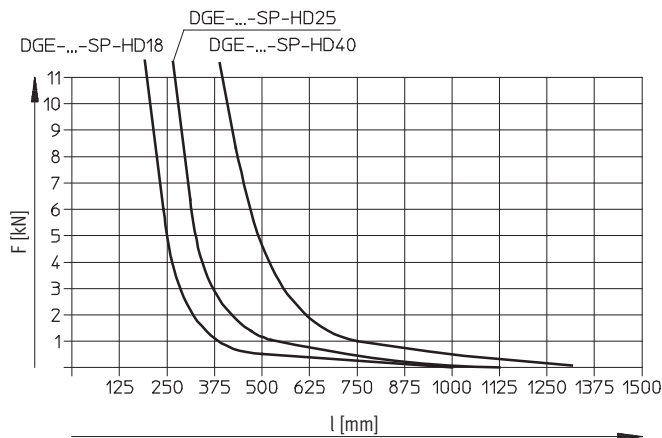
Para evitar la flexión si las carreras son largas, deberá preverse en caso necesario un apoyo para el actuador. Los siguientes diagramas pueden utilizarse para determinar la distancia máxima entre apoyos en función de la fuerza F.

Fuerza que actúa sobre la superficie del carro

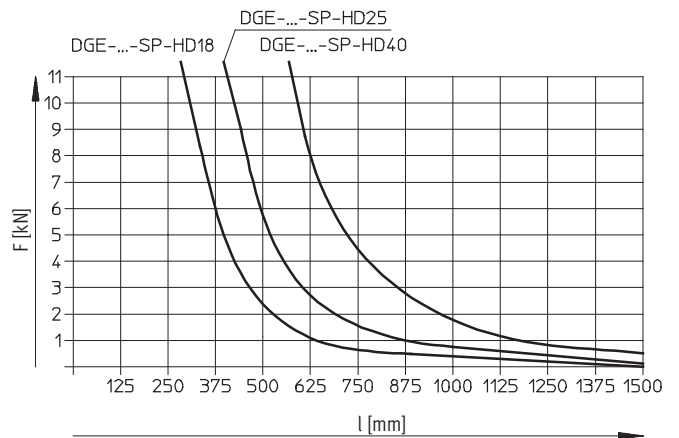


Distancia l máxima entre apoyos (sin apoyo central) en función de la fuerza F

Flexión en el eje X



Flexión en el eje Y



Ejes accionados por husillo DGE-SP-HD, con guía para cargas pesadas



Hoja de datos

Dimensiones Datos CAD disponibles en www.festo.com

1 Ranura para tuercas deslizantes NSTH
4 Taladro para elemento de fijación central SLZZ
5 Tuerca deslizante NSTH
6 Rosca para amortiguadores
7 Rosca para pasador roscado
8 Tope de goma
9 Espacio para conexión unilateral del motor

+ = añadir carrera

Perfil

2 Ranura para tuerca deslizante NST
3 Ranura para detectores

Tamaño	B1	B2	B3	B4	D1	D2	D3	D4	D5	H1	H2	H3	H4
			±0,2				∅ G7						
18-HD18	80 ±0,3	85	116	40	M5	M12x1	25	M6	M5	70	12,8	19,5 ±0,1	14
25-HD-25	100 ±0,3	114	144	48	M8	M16x1	25	M8	G1/8	93,5	18,5	25 ±0,2	21
25-HD40	140 ±0,35	156	185	54	M8	M22x1,5	25	M8	G1/8	124,5	21	48 ±0,2	35
40-HD40	140 ±0,35	156	185	54	M8	M22x1,5	25	M8	G1/4	124,5	21	48 ±0,2	35

Tamaño	H5	H6	H7	H8	H9	H10	H11	L1	L2	L4	L5	L8	T1	X
18-HD18	42,3	5,9	8,7	20x45°	68	0,8	30,3	240	120	15	25	160	3,5	49
25-HD25	52,8	9	9,8	30x45°	90	2	37	310	155	15	35	210	3,5	3
25-HD40	82,8	5,5	15,5	35x45°	120	2	63	354	177	15	32	260	4	-
40-HD40	82,8	5,5	15,5	35x45°	120	2	52,5	354	177	15	32	260	4	-7

Ejes accionados por husillo DGE-SP-HD, con guía para cargas pesadas

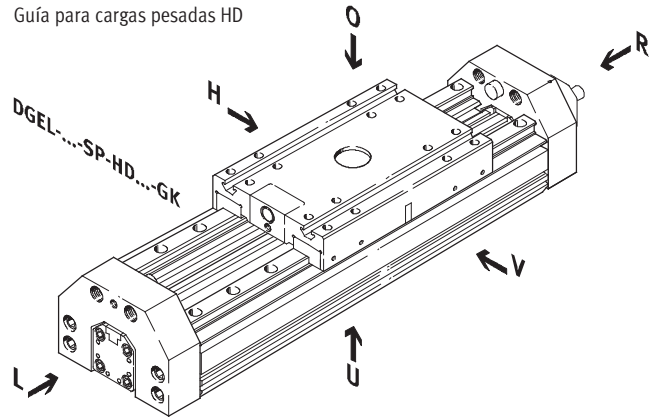
FESTO

Referencias. Productos modulares

Código del pedido

Indicaciones mínimas

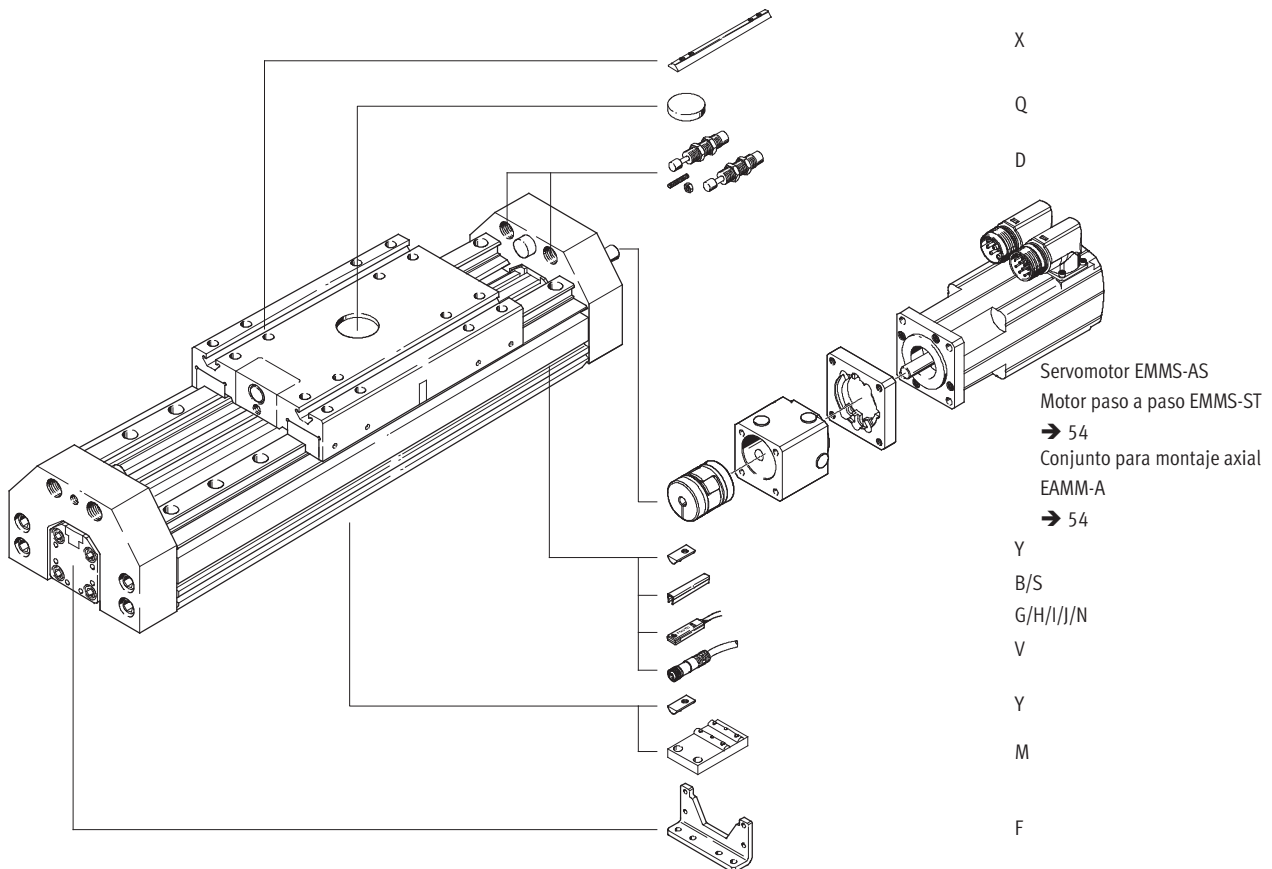
Guía para cargas pesadas HD



-  - Importante

El taladro de entrada para detectores de proximidad se encuentra en el lado derecho del eje accionado por husillo

- U = Debajo
- O = Arriba
- R = Derecha
- L = Izquierda
- V = Delante
- H = Detrás



X

Q

D

Servomotor EMMS-AS
 Motor paso a paso EMMS-ST
 → 54
 Conjunto para montaje axial
 EAMM-A
 → 54

Y

B/S

G/H/I/J/N

V

Y

M

F

Ejes accionados por husillo DGE-SP-HD, con guía para cargas pesadas



Referencias. Productos modulares

M Indicaciones mínimas					O Opcional →	
Nº de artículo	Función	Tamaño	Carrera	Forma de accionamiento	Guía	Carro
193 745 193 746 193 747	DGE	18 25 40	1 ... 1 500	SP	HD18 HD25 HD40	GK
Ejemplo de pedido						
193 747	DGE	- 40	- 800	- SP	- HD40	- GK

Tablas para realizar los pedidos						
Tamaño	18	25	40	Condiciones	Código	Entrada código
M Nº de artículo	193 745	193 746	193 747			
Función	Eje lineal electromecánico				DGE	DGE
Tamaño	18	25	40		-...	
Carrera [mm]	100, 200, 300, 400	100, 200, 300, 400, 500, 600, 700, 800, 900	200, 300, 400, 500, 600, 800, 1 000, 1 200, 1 400, 1 500		-...	
	-	1 ... 890	1 ... 1 487			
Forma de accionamiento	Actuador electromecánico con husillo de bola				-SP	-SP
O Guía	Guía para cargas pesadas HD18	-	-		-HD18	-HD...
	-	Guía para cargas pesadas HD25	-		-HD25	
	-	Guía para cargas pesadas HD40	Guía para cargas pesadas HD40		-HD40	
↓ Carro	Estándar			1	-GK	-GK

1 GK Se recomienda un tope de emergencia → Accesorio, opción "A".

Continúa: código de pedido

	DGE	-		-		-	SP	-	HD...	-	GK
--	-----	---	--	---	--	---	----	---	-------	---	----

Ejes accionados por husillo DGE-SP-HD, con guía para cargas pesadas

Referencias. Productos modulares



O Opcional								
Ac- ce- so- rios	Tapa de la ranura	Tuerca deslizante	Soporte central	Pies de fijación	Amortiguador	Fijación central	Detector de posición	Cable de conec- ción con conec- tor
ZUB	...S ...B	...Y ...X ...U	...M	...F	...D	...Q	...G ...H ...I ...J ...N	...V
ZUB	- 2SB	10Y2X	M	F		Q	2J	2V

Tablas para realizar los pedidos							
Tamaño		18	25	40	Condicio- nes	Código	Entrada código
↓	Accesorios	Incluidos sueltos en el suministro:				ZUB-	ZUB-
O	Tapa de la ranura	Ranura para detecto- res	1 ... 10			...S	
		Ranura de fijación	1 ... 10			...B	
	Tuerca deslizante	Para ranura	1 ... 10			...Y	
		Para carro	1 ... 10			...X	
		Para HD debajo	1 ... 10			...U	
	Soporte central	1 ... 10			...M		
	Pies de montaje (conjunto)	1 ... 10			...F		
	Amortiguador	Sistema modular para HD	1 ... 2			...D	
	Fijación central	1 ... 10			...Q		
	Detector de posición	Con cable de 2,5 m	1 ... 10			...G	
		Con conector	1 ... 10			...H	
		Sin contacto, con cable de 2,5 m	1 ... 10			...I	
		Sin contacto, conector tipo clavija	1 ... 10			...J	
		Contacto cerrado en reposo, con cable de 2,5 m	1 ... 10			...N	
	Cable de conexión con conector 2,5 m	1 ... 10			...V		

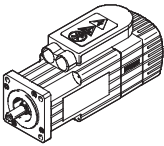
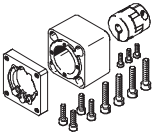

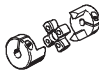
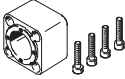
Continúa: código de pedido

ZUB -

Ejes accionados por husillo DGE

Accesorios

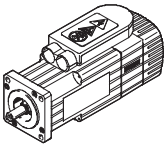
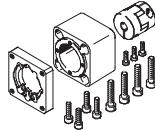

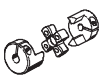
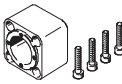
FESTO

Combinaciones de eje y motor admisibles con montaje axial: Sin reductor					Hojas de datos → Internet: eamm-a
Motor	Conjunto para montaje axial	El conjunto para montaje axial incluye:			
		Brida de motor	Acoplamiento	Caja de acoplamiento	
					
Tipo	Nº art. Tipo	Nº art. Tipo	Nº art. Tipo	Nº art. Tipo	
DGE-18					
Con servomotor					
EMMS-AS-40-...	550 961 EAMM-A-E20-40A	552 163 EAMF-A-28B-40A	540 751 EAMC-15-22-5-6	170 374 EAMK-A-E20-28B	
EMMS-AS-55-...	550 963 EAMM-A-E20-55A	529 946 EAMF-A-28A/B-55A	529 953 EAMC-15-22-5-9	170 374 EAMK-A-E20-28B	
Con motor paso a paso					
EMMS-ST-42-...	550 962 EAMM-A-E20-42A	552 164 EAMF-A-28B-42A	530 085 EAMC-15-22-5-5	170 374 EAMK-A-E20-28B	
Con unidad de motor					
MTR-DCI-32S-...	556 991 EAMM-A-E20-32B	–	533 707 EAMC-15-20-5-6	533 703 EAMK-A-E20-32B	
DGE-25					
Con servomotor					
EMMS-AS-40-...	550 964 EAMM-A-E32-40A	550 985 EAMF-A-44A/B-40A	123 040 EAMC-30-35-6-6	124 631 EAMK-A-E32-44A	
EMMS-AS-55-...	550 965 EAMM-A-E32-55A	529 942 EAMF-A-44A/B-55A	530 941 EAMC-30-35-6-9	124 631 EAMK-A-E32-44A	
Con motor paso a paso					
EMMS-ST-57-...	550 966 EAMM-A-E32-57A	530 081 EAMF-A-44A/B-57A	530 087 EAMC-30-35-6-6.35	124 631 EAMK-A-E32-44A	
Con unidad de motor					
MTR-DCI-42S-...-G07	556 992 EAMM-A-E32-42B	–	533 708 EAMC-30-32-6-8	533 704 EAMK-A-E32-42B	
MTR-DCI-42S-...-G14	556 993 EAMM-A-E32-42C	–	533 708 EAMC-30-32-6-8	538 578 EAMK-A-E32-42C	

Ejes accionados por husillo DGE

Accesorios

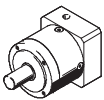
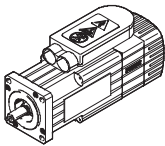
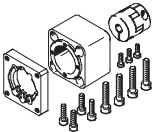
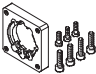

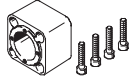
FESTO

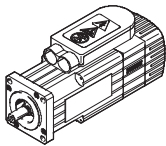
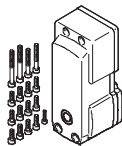
Combinaciones de eje y motor admisibles con montaje axial: Sin reductor					Hojas de datos → Internet: eamm-a
Motor	Conjunto para montaje axial	El conjunto para montaje axial incluye:			
		Brida de motor	Acoplamiento	Caja de acoplamiento	
					
Tipo	Nº art. Tipo	Nº art. Tipo	Nº art. Tipo	Nº art. Tipo	
DGE-40					
Con servomotor					
EMMS-AS-55-...	550 969 EAMM-A-E48-55A	529 942 EAMF-A-44A/B-55A	550 996 EAMC-30-35-9-12	124 632 EAMK-A-E48-44A	
EMMS-AS-70-...	550 971 EAMM-A-E48-44A-70A	529 943 EAMF-A-44A/B-70A	123 051 EAMC-30-35-11-12	124 632 EAMK-A-E48-44A	
EMMS-AS-100-...	550 973 EAMM-A-E48-100A	529 947 EAMF-A-64A/C-100A	529 952 EAMC-40-66-12-19	529 940 EAMK-A-E48-64A	
Con motor paso a paso					
EMMS-ST-57-...	550 970 EAMM-A-E48-57A	530 081 EAMF-A-44A/B-57A	550 995 EAMC-30-35-6.35-12	124 632 EAMK-A-E48-44A	
EMMS-ST-87-...	550 972 EAMM-A-E48-87A	533 140 EAMF-A-64A/B-87A	525 864 EAMC-40-66-11-12	529 940 EAMK-A-E48-64A	
Con unidad de motor					
MTR-DCI-52S-...-G07	556 994 EAMM-A-E48-52B	–	533 709 EAMC-42-50-12-12	533 705 EAMK-A-E48-52B	
MTR-DCI-52S-...-G14	556 995 EAMM-A-E48-52C	–	533 709 EAMC-42-50-12-12	538 579 EAMK-A-E48-52C	
DGE-63					
Con servomotor					
EMMS-AS-70-...	550 975 EAMM-A-E72-70A	529 945 EAMF-A-64A/B-70A	550 999 EAMC-40-66-11-20	529 941 EAMK-A-E72-64A	
EMMS-AS-100-...	550 978 EAMM-A-E72-100A	529 947 EAMF-A-64A/C-100A	123 847 EAMC-40-66-19-20	529 941 EAMK-A-E72-64A	
Con motor paso a paso					
EMMS-ST-87-...	550 977 EAMM-A-E72-87A	533 140 EAMF-A-64A/B-87A	550 999 EAMC-40-66-11-20	529 941 EAMK-A-E72-64A	
Con unidad de motor					
MTR-DCI-62S-...	556 996 EAMM-A-E72-62B	–	533 710 EAMC-42-50-14-20	533 706 EAMK-A-E72-62B	

Ejes accionados por husillo DGE

Accesorios

FESTO

Combinaciones de eje y motor admisibles: Con montaje axial, con reductor				Hojas de datos → Internet: eamm-a	
Caja de cambios	Motor	Conjunto para montaje axial	El conjunto para montaje axial incluye:		
			Brida de motor	Acoplamiento	Caja de acoplamiento
					
Tipo	Tipo	Nº art. Tipo	Nº art. Tipo	Nº art. Tipo	Nº art. Tipo
DGE-40					
Con servomotor					
EMGA-40-P-G...-SAS-40	EMMS-AS-40-...	550 968 EAMM-A-E48-40G	550 986 EAMF-A-44A/B-40G	552 640 EAMC-30-35-10-12	124 632 EAMK-A-E48-44A
DGE-63					
Con servomotor					
EMGA-60-P-G...-SAS-70	EMMS-AS-70-S-...	550 974 EAMM-A-E72-60G	550 987 EAMF-A-64A/B-60G	550 999 EAMC-40-66-11-20	529 941 EAMK-A-E72-64A
EMGA-80-P-G...-SAS-70	EMMS-AS-70-M-...	550 976 EAMM-A-E72-80G	533 139 EAMF-A-64A/C-80G	123 849 EAMC-40-66-20-20	529 941 EAMK-A-E72-64A
Con motor paso a paso					
EMGA-80-P-G...-SST-87	EMMS-ST-87-...	550 976 EAMM-A-E72-80G	533 139 EAMF-A-64A/C-80G	123 849 EAMC-40-66-20-20	529 941 EAMK-A-E72-64A

Combinaciones de eje y motor admisibles con montaje paralelo – Sin reductor		Hojas de datos → Internet: eamm-u	
Motor	Conjunto para el montaje en paralelo		
			
Tipo	Nº art.	Tipo	
DGE-25			
Con servomotor			
EMMS-AS-55-...	543 230	EAMM-U-E32-55A	
Con unidad de motor			
MTR-DCI-42S-...-G07	543 228	EAMM-U-E32-42B	
MTR-DCI-42S-...-G14	543 229	EAMM-U-E32-42C	
DGE-40			
Con servomotor			
EMMS-AS-70-...	543 234	EAMM-U-E48-70A	
Con unidad de motor			
MTR-DCI-52S-...-G07	543 232	EAMM-U-E48-52B	
MTR-DCI-52S-...-G14	543 233	EAMM-U-E48-52C	

Ejes accionados por husillo DGE

Accesorios

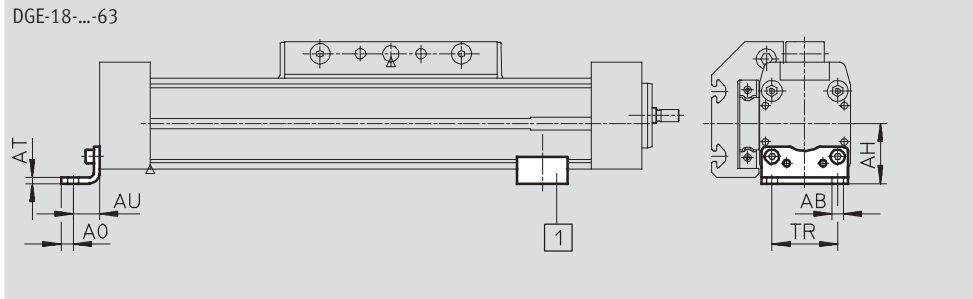


Pies de fijación HP
(código de pedido F)

Material:
Acero cincado
Sin cobre, PTFE ni silicona



HP-25



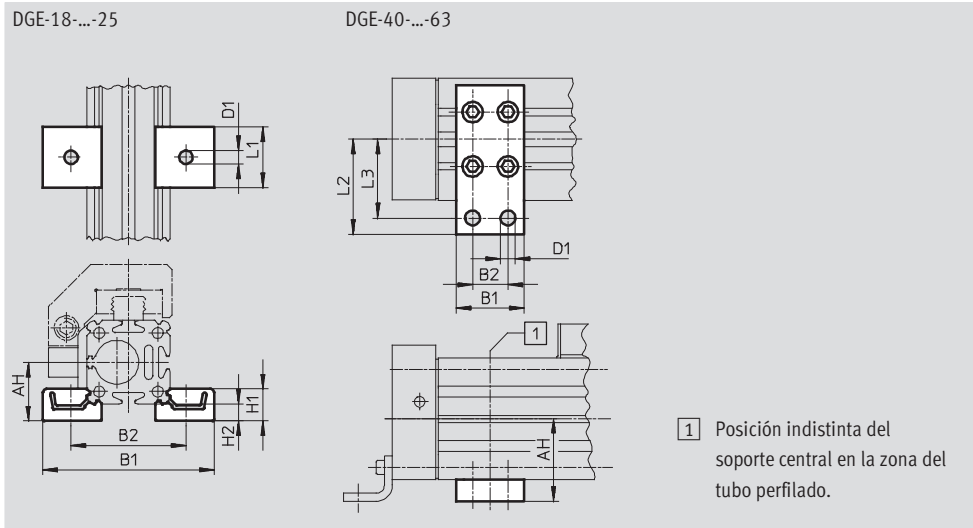
Dimensiones y referencias										
Para tamaño	AB ∅	AH	AO	AT	AU	TR	Peso [g]	Nº art.	Tipo	
18	5,5	24	4,8	3	13,3	24	70	158 472	HP-18	
25	5,5	29,5	6	3	13	32,5	61	150 731	HP-25	
40	6,6	46	8,5	5	17,5	45	188	150 733	HP-40	
63	11	69	13,5	6	28	75	305	150 735	HP-63	

Apoyo central MUP
(código de pedido M)

Material:
Acero cincado
Sin cobre, PTFE ni silicona



MUP-40



Dimensiones y referencias												
Para tamaño	AH	B1	B2	D1 ∅	H1	H2	L1	L2	L3	Peso [g]	Nº art.	Tipo
18	24	70,5	47	5,5	13	7	25	-	-	33	150 736	MUP-18/25
25	29,5	81	58	5,5	13	7	25	-	-	33	150 736	MUP-18/25
40	46	35	22	6,6	-	-	-	47	40	126	150 738	MUP-40
63	69	50	26	11	-	-	-	77	65	340	150 800	MUP-63

Ejes accionados por husillo DGE

Accesorios



Pie de fijación HHP

Para guía para cargas pesadas

(código de pedido F)

Material:

Acero cincado



Apoyo central MUP

Para guía para cargas pesadas

(código de pedido M)

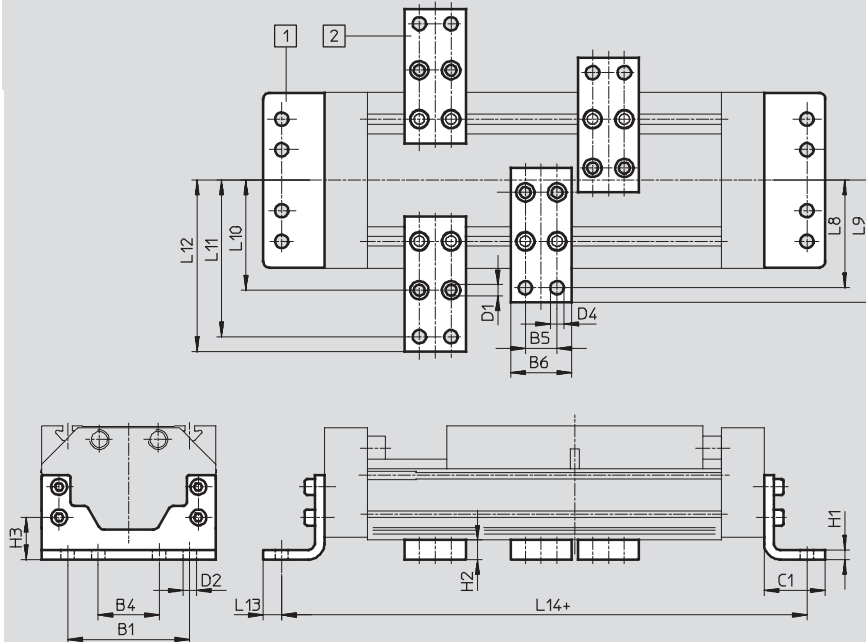
Material:

Acero cincado

Sin cobre, PTFE ni silicona



DGE...-HD18/-HD25/-HD40



- 1 Pie de fijación HHP
- 2 Apoyo central MUP

+ = añadir carrera

Dimensiones y referencias											
Para guía para cargas pesadas	B1	B4	B5	B6	C1	D1	D2	D4	H1	H2	H3
HD18	80	40	22	35	34	5,5	6,6	6,6	8	14	26,8
HD25	100	50	26	50	50	9	11	11	8	16	34,5
HD40	140	70	26	50	50	9	11	11	10	16	37

Para guía para cargas pesadas	L8	L9	L10	L11	L12	L13	L14	Peso [g]	Nº art.	Tipo
HD18	68	75	64	92	99	9	290	357	161 993	HHP-18
								126	150 738	MUP-40
HD25	88	100	90	128	140	15	380	794	161 994	HHP-25
								347	150 739	MUP-50
HD40	108	120	110	148	160	15	424	1 318	161 995	HHP-40
								347	150 739	MUP-50

Ejes accionados por husillo DGE

Accesorios

FESTO

Amortiguador YSR-...-C

(código del pedido: C)

Material:

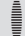
Cuerpo: Acero cincado, vástago:

Acero de aleación fina,

Juntas: Caucho nitrílico, poliuretano

Sin cobre, PTFE ni silicona



-  - Importante

Amortiguador YSRW con curva característica progresiva

➔ Internet: ysrw

Referencias

Para tamaño	Peso [g]	Nº art.	Tipo
18	30	34 571	YSR-8-8-C
25	70	34 572	YSR-12-12-C
40	140	34 573	YSR-16-20-C
63	240	34 574	YSR-20-25-C

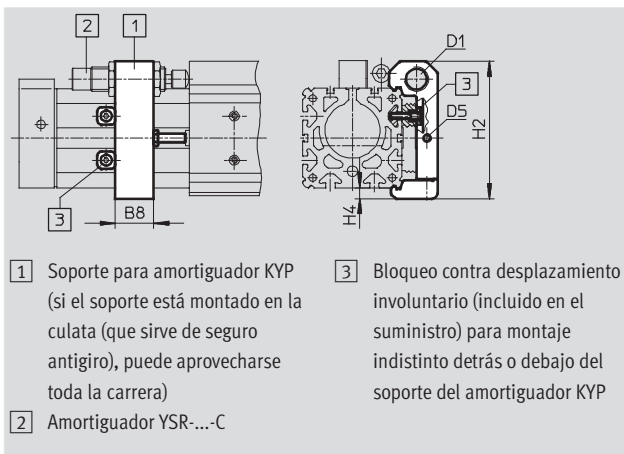
Soporte para amortiguador KYP

(código del pedido: C)

Material:

Pieza de sujeción: Aluminio

Casquillo: Acero inoxidable



- 1 Soporte para amortiguador KYP (si el soporte está montado en la culata (que sirve de seguro antiguo), puede aprovecharse toda la carrera)
- 2 Amortiguador YSR-...-C
- 3 Bloqueo contra desplazamiento involuntario (incluido en el suministro) para montaje indistinto detrás o debajo del soporte del amortiguador KYP

Dimensiones y referencias

Para tamaño	B8	D1	D5	H2	H4	Peso [g]	Nº art.	Tipo
18	14	M12x1	M4	50,5	4,5	66	158 907	KYP-18
25	19	M16x1	M5	69,5	6	95	158 908	KYP-25
40	32	M22x1,5	M5	102	8	209	158 910	KYP-40
63	44	M26x1,5	M10	152,5	11,5	609	158 912	KYP-63

Ejes accionados por husillo DGE

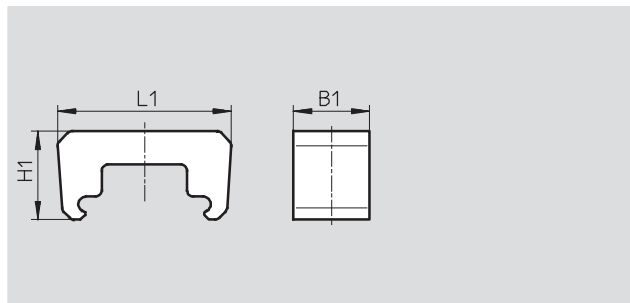
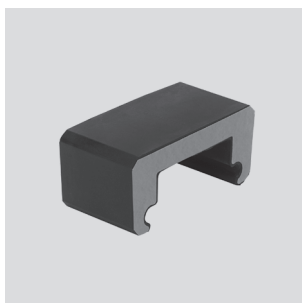
Accesorios

FESTO


Tope elástico NPE

(código del pedido: A)

Material:
Poliuretano



Dimensiones y referencias						
Para tamaño	B1	L1	H1	Peso [g]	Nº art.	Tipo
18	15	43,1	28,5	6	193 901	NPE-18
25	25	57	29	12	193 902	NPE-25
40	40	80,5	36	41	193 904	NPE-40
63	60	128,6	55	152	193 906	NPE-63

-  - Importante

Los topes elásticos sólo deberán utilizarse en combinación con soportes de amortiguador KYP. → 59 (no se necesitan el pasador roscado ni la tuerca).

Amortiguador DG-GA

Para ejecución protegida GA
(código del pedido: E)

Material:
Cuerpo: Acero cincado, vástago:
Acero de aleación fina
Juntas: Caucho nitrílico, poliuretano
Sin cobre, PTFE ni silicona



Referencias			
Para tamaño	Peso [g]	Nº art.	Tipo
25	70	192 875	DG-GA-25-YSR
40	140	192 877	DG-GA-40-YSR

Ejes accionados por husillo DGE

Accesorios

FESTO

Conjunto de amortiguadores YHD

Para guía para cargas pesadas
(código del pedido: D)

Material:

Cuerpo: Acero cincado

Juntas: TPE-U(PU) NBR

Sin cobre, PTFE ni silicona



Referencias			
Para guía para cargas pesadas	Peso [g]	Nº art.	Tipo
HD18	203	174 544	YHD-18
HD25	293	174 545	YHD-25
HD40	515	174 546	YHD-40

Ejes accionados por husillo DGE

Accesorios



Elemento de fijación para detector HWS

Para detectores inductivos
(código del pedido: T)

Material:

Acero cincado

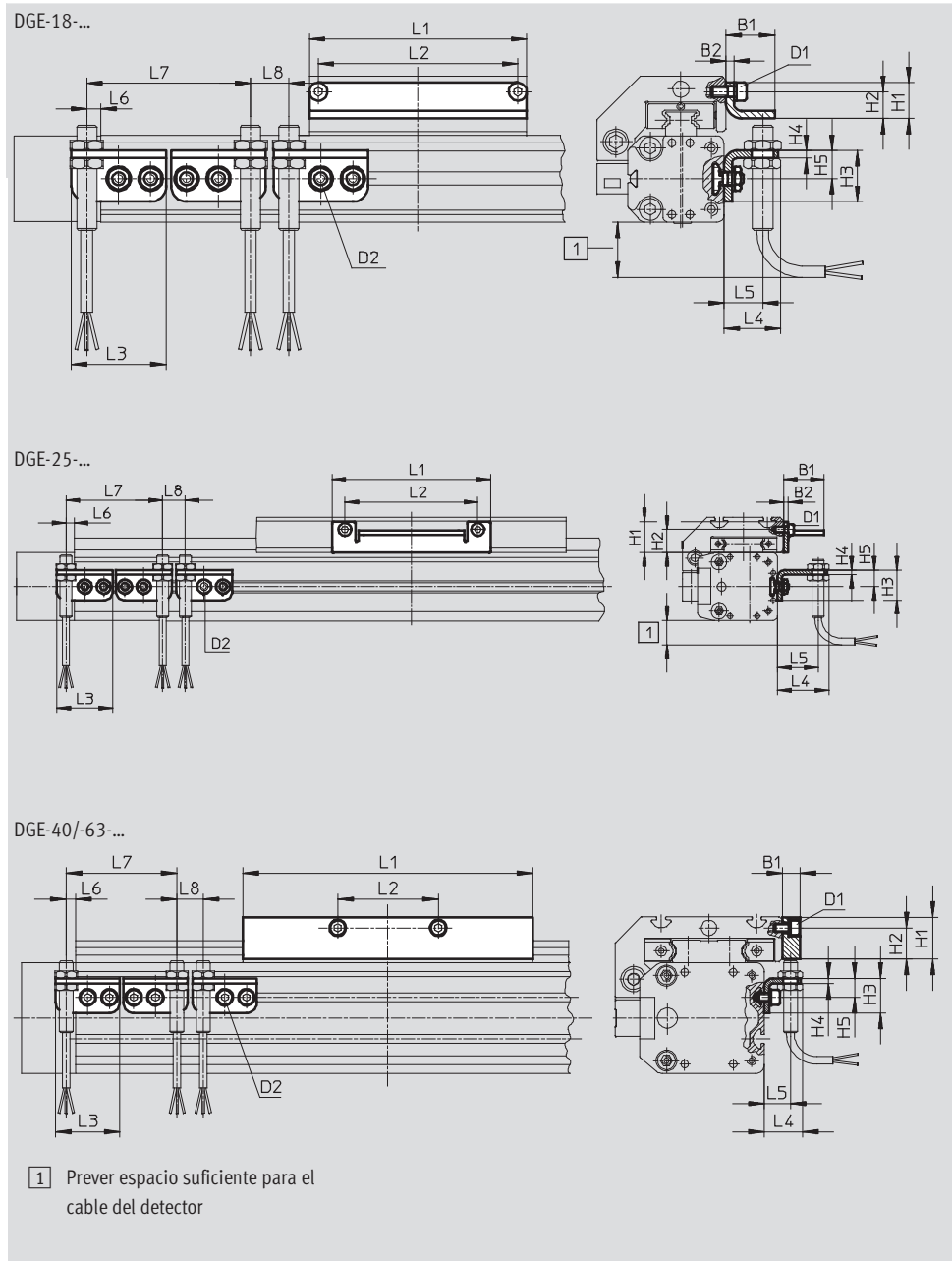



Leva de conmutación SF

(código del pedido: L)

Material:

Acero cincado



-  - Importante
No admisible en combinación con la variante DGE-...-GA (ejecución protegida).

Ejes accionados por husillo DGE

Accesorios

FESTO


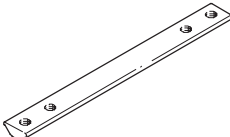


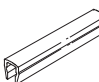
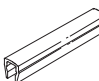
Dimensiones y referencias														
Para tamaño	D1	D2	B1	B2	H1	H2	H3	H4	H5	L1	L2	L3	L4	L5
18	M4	M5	19	3	14	10,5	20	3	11	85	78	37	22,5	15
25	M5	M5	27	3	20,5	15,3	20	3	11	105	88	37	34,5	27
40	M5	M5	10	-	24	18	20	3	11	167	58	37	22,5	15
63	M8	M5	10	-	35	25	20	3	11	230	72	37	22,5	15

Para tamaño	L6 máx.	L7 mín.	L8 mín.	Peso [g]	Nº art.	Tipo
18	5,5	64	15	30	188 968	HWS-18/25-M8
				60	188 964	SF-18
25	5,5	64	15	30	540 780	HWS-25-MAB-M8
				80	540 430	SF-25-MAB
40	5,5	64	15	40	188 969	HWS-40-M8
				310	188 966	SF-40
63	5,5	64	15	40	188 970	HWS-63-M8
				630	188 967	SF-63

Ejes accionados por husillo DGE

Accesorios

FESTO

Referencias				Hojas de datos → Internet: elemento de fijación		
	Para tamaño	Observación	Referencia	Nº art.	Tipo	PE ¹⁾
Tuerca deslizante NST						
	18, 25	Para ranura	Y	526 091	NST-HMV-M4	1
	40			150 914	NST-5-M5	1
	63			150 915	NST-8-M6	1
	HD18, HD25	Para guía para cargas pesadas Ranura de fijación	Y	150 914	NST-5-M5	1
	HD40			150 915	NST-8-M6	1
	HD18	Para guía para cargas pesadas HD debajo	U	150 914	NST-5-M5	1
	HD25, HD40			150 915	NST-8-M6	1
Tuerca deslizante NSTL						
	25	Para carro	X	158 410	NSTL-25	1
	40			158 412	NSTL-40	1
	63			158 414	NSTL-63	1
	HD18	Para guía para cargas pesadas Carro	X	161 020	NSTH-18	1
	HD25			161 021	NSTH-25	1
	HD40			161 022	NSTH-40	1
Pasadores/casquillos para centrar ZBS/ZBH						
	18	Para carro	Z	150 928	ZBS-5	10
	25 ... 63			150 927	ZBH-9	10
Fijación central SLZZ						
	HD18	Para guía para cargas pesadas Carro	Q	150 901	SLZZ-25/16	1
	HD25					
	HD40					
Tapa ABP para ranura						
	40	Para ranura por cada 0,5 m	B	151 681	ABP-5	2
	63			151 682	ABP-8	
	HD18, HD25	Para ranura de fijación lateral y debajo, 0,5 m en cada caso		151 681	ABP-5	
	HD40			151 682	ABP-8	
Tapa de ranura ABP-S						
	18 ... 63	Para ranura para detectores por cada 0,5 m	S	151 680	ABP-5-S	2

1) Cantidad por unidad de embalaje

Ejes accionados por husillo DGE

Accesorios

FESTO

Referencias: Detector para ranura en T, magnético Reed						Hojas de datos → Internet: sme
	Tipo de fijación	Salida conmutada	Conexión eléctrica	Longitud del cable [m]	Nº art.	Tipo
Contacto normalmente abierto						
	Fijación en ranura, encajable a ras con el perfil del cilindro	Con contacto	Cable trifilar	2,5	150 855	SME-8-K-LED-24
			Conector tipo clavija M8x1, 3 contactos	0,3	150 857	SME-8-S-LED-24
Contacto normalmente cerrado						
	Fijación en ranura, encajable a ras con el perfil del cilindro	Con contacto	Cable trifilar	7,5	160 251	SME-8-O-K-LED-24

Referencias: Detector para ranura en T, magnetorresistivo						Hojas de datos → Internet: smt
	Tipo de fijación	Salida conmutada	Conexión eléctrica	Longitud del cable [m]	Nº art.	Tipo
Contacto normalmente abierto						
	Fijación en ranura, encajable a ras con el perfil del cilindro	PNP	Cable trifilar	2,5	175 436	SMT-8-PS-K-LED-24-B
			Conector tipo clavija M8x1, 3 contactos	0,3	175 484	SMT-8-PS-S-LED-24-B
Contacto normalmente cerrado						
	Montaje en la ranura desde la parte superior, a ras con el perfil del cilindro	PNP	Cable trifilar	7,5	543 873	SMT-8M-PO-24V-K7,5-OE

Referencias: Detector inductivo M8						Hojas de datos → Internet: sien	
	Conexión eléctrica		Salida conmutada	LED	Longitud del cable [m]	Nº art.	Tipo
	Cable	Conector M8					
Contacto normalmente abierto							
	Trifilar	-	PNP	■	2,5	150 386	SIEN-M8B-PS-K-L
	-	3 contactos	PNP	■	-	150 387	SIEN-M8B-PS-S-L
Contacto normalmente cerrado							
	Trifilar	-	PNP	■	2,5	150 390	SIEN-M8B-PO-K-L
	-	3 contactos	PNP	■	-	150 391	SIEN-M8B-PO-S-L

Referencias: Cables					Hojas de datos → Internet: nebu
	Conexión eléctrica en el lado izquierdo	Conexión eléctrica en el lado derecho	Longitud del cable [m]	Nº art.	Tipo
	Conector tipo zócalo M8x1, 3 contactos	Cable trifilar, extremo abierto	2,5	541 333	NEBU-M8G3-K-2.5-LE3
			5	541 334	NEBU-M8G3-K-5-LE3
	Conector acodado tipo zócalo M8x1, 3 contactos	Cable trifilar, extremo abierto	2,5	541 338	NEBU-M8W3-K-2.5-LE3
			5	541 341	NEBU-M8W3-K-5-LE3



Suministros Industriales del Tajo, S.A.

C/ Jarama 52, Polígono Industrial, 45007 Toledo (Spain)

Telf: (34) 925 23 22 00

Fax: (34) 925 23 21 47

sitasa@sitasa.com

www.sitasa.com

