

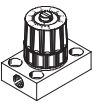

# Válvulas de estrangulación de precisión GRPO



# Válvulas de estrangulación de precisión GRPO

Productos y códigos del producto

FESTO

Cuadro general de productos									
Ejecución	Función de válvula	Ejecución	Tipo	Sentido de la salida de la conexión	Conexión neumática 2	Conexión neumática 1	qn <sup>1)</sup> [l/min]	Elemento de ajuste	→ Página/Internet
Válvula de precisión de estrangulación	Metal								
	Función de estrangulación		GRPO	-	G1/8	G1/8	19 ... 38	Botón giratorio con escala	3
			-	PK-3, PK-4	PK-3, PK-4	1,65 ... 38	Botón giratorio con escala		

1) Caudal normal en sentido de la estrangulación.

## Referencia

			GRPO	-	70	-	1/8	-	AL
<b>Tipo</b>									
GRPO	Válvula de precisión de estrangulación								
<b>Tamaño</b>									
10, 70, 160									
<b>Conexión neumática 1, 2</b>									
Tamaño 70, 160									
1/8	Rosca G1/8								
Tamaño 10, 70									
PK-3	Racor enchufable para tubo flexible con diámetro interior de 3 mm								
Tamaño 160									
PK-4	Racor enchufable para tubo flexible con diámetro interior de 4 mm								
<b>Material de la placa base</b>									
Rosca G1/8									
AL	Aleación de aluminio								




# Válvulas de estrangulación de precisión GRPO

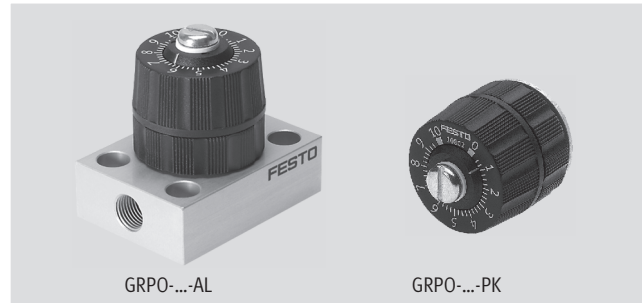
Hoja de datos

FESTO

Función



-  Caudal  
1,65 ... 38 l/min
-  Temperatura  
-10 ... +50 °C
-  Presión  
0 ... 8 bar



GRPO-...-AL

GRPO-...-PK

## Datos técnicos generales

Función de válvula	Función de estrangulación		
Tipo	GRPO-...-AL	GRPO-...-PK	
Conexión neumática 1	G $\frac{1}{8}$	PK-3	PK-4
Conexión neumática 2	G $\frac{1}{8}$	PK-3	PK-4
Elemento de ajuste	Botón giratorio con escala		
Tipo de accionamiento	Manual		
Tipo de fijación	En placa base	Montaje en panel frontal	
Posición de montaje	Indistinta		

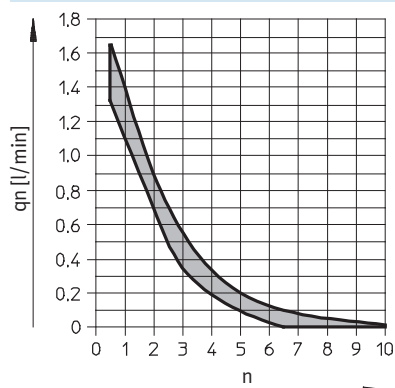
Importante: Este producto cumple con los estándares ISO 1179-1 e ISO 228-1

## Condiciones de funcionamiento y del entorno

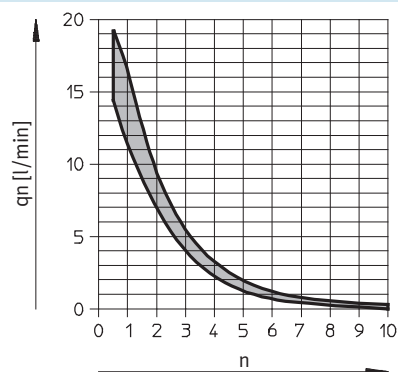
Presión de funcionamiento [bar]	0 ... 8
Presión de funcionamiento: 2 → 1 [bar]	0 ... 0,5
Fluido de trabajo	Aire comprimido según ISO 8573-1:2010 [7:--] Gases inertes
Nota sobre el fluido de trabajo/mando	No es posible el funcionamiento con aire comprimido lubricado
Temperatura ambiente [°C]	-10 ... +50
Temperatura del fluido [°C]	-10 ... +50

## Caudal normal qnN con 1 bar → 0 en función del giro n del husillo

Tamaño 10



Tamaño 70



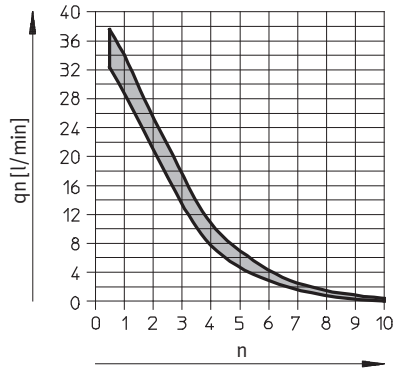
# Válvulas de estrangulación de precisión GRPO

Hoja de datos

FESTO

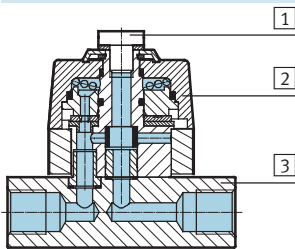
Caudal normal  $q_{nN}$  con 1 bar  $\rightarrow$  0 en función del giro  $n$  del husillo

Tamaño 160



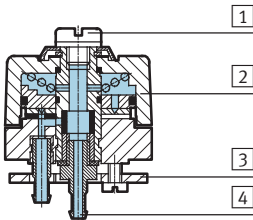
## Materiales

Vista en sección



### Válvula de estrangulación de precisión GRPO-...-AL

1	Tornillos	Acero
2	Cuerpo	PA reforzado
3	Placa base	Aleación de aluminio
-	Juntas	NBR, PVC
Características del material		Contiene sustancias agresivas para la laca



### Válvula de estrangulación de precisión GRPO-...-PK

1	Tornillos	Acero
2	Cuerpo	PA reforzado
3	Retenedor	Aleación de aluminio
4	Conexiones PK	Latón, aleación de forja de aluminio
-	Juntas	NBR, PVC
Características del material		Contiene sustancias agresivas para la laca

# Válvulas de estrangulación de precisión GRPO

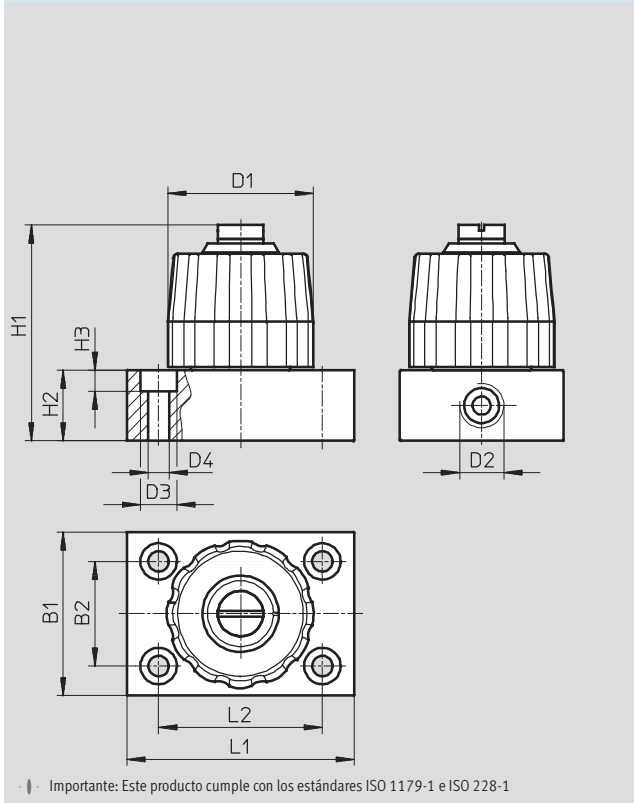
Hoja de datos

FESTO

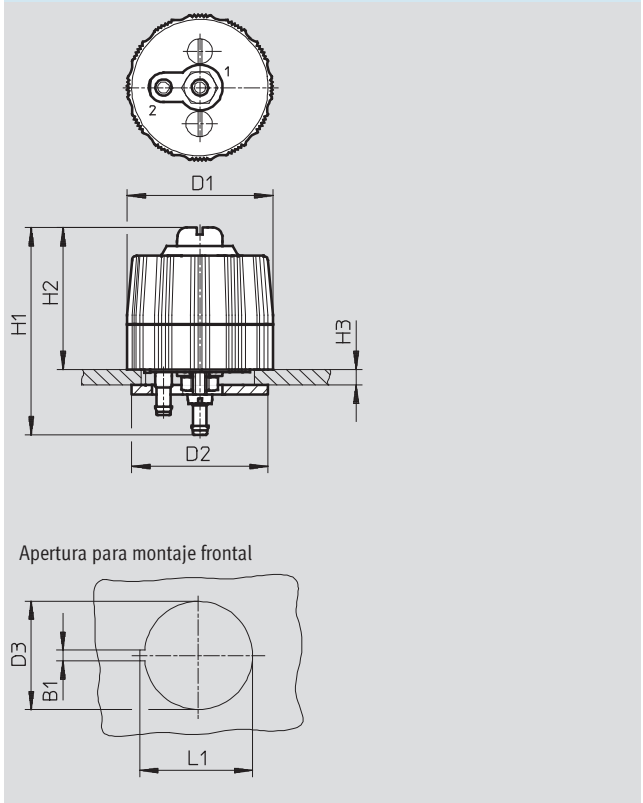
## Dimensiones

Datos CAD disponibles en [www.festo.com](http://www.festo.com)

GRPO-...-AL



GRPO-...-PK



Tipo	Conexión D2	B1	B2	D1	D3
GRPO-70-1/8-AL	G1/8	36	23	32	8
GRPO-160-1/8-AL					

Tipo	B1	D1	D2	D3
GRPO-10/70-PK-3	2,6	32	30	22
GRPO-160-PK-4				

Tipo	D4	H1	H2	H3	L1	L2
GRPO-70-1/8-AL	4,5	47,4	15,5	4,6	50	36
GRPO-160-1/8-AL						

Tipo	H1	H2	H3	L1
GRPO-10/70-PK-3	45,6	31,2	1,5 ... 10	23,5
GRPO-160-PK-4	44,5			

## Referencias

	Conexión neumática		Caudal nominal normal qn con 1 bar → 0 bar En el sentido de la estrangulación [l/min]	Peso [g]	Nº art.	Tipo
	1	2				
<b>Botón giratorio con escala</b>						
	G 1/8	G 1/8	19	110	542024	GRPO-70-1/8-AL
			38	110	542025	GRPO-160-1/8-AL
	PK-3	PK-3	1,65	48	13229	GRPO-10-PK-3
			19	48	10803	GRPO-70-PK-3
			38	48	13230	GRPO-160-PK-4

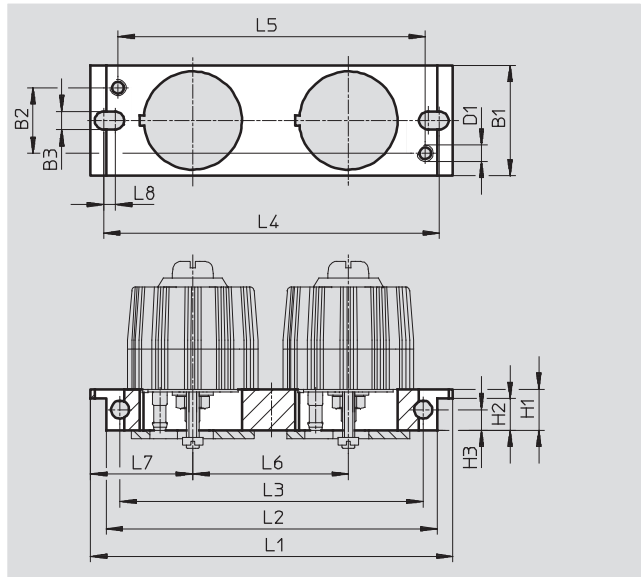
# Válvulas de estrangulación de precisión GRPO

Accesorios

FESTO

**Placas de montaje APL-2N-GRP**  
Para válvula de estrangulación de precisión GRPO-...-PK

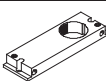
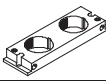
Material: PA



## Dimensiones

B1	B2	B3	D1	H1	H2	H3	L1	L2	L3	L4	L5	L6	L7	L8
26,8	16	4,4	M4	10	7,7	5	88,5	80,8	74	81	75	38	25	2,3

## Referencias

	Diámetro del taladro [mm]	Peso [g]	Nº art.	Tipo
	22	16	10391	APL-2N-GRP
	2 x 22	22	10392	APL-2N-GRPX2





# Suministros Industriales del Tajo, S.A.

C/ Jarama 52, Polígono Industrial, 45007 Toledo (Spain)

Telf: (34) 925 23 22 00

Fax: (34) 925 23 21 47

[sitasa@sitasa.com](mailto:sitasa@sitasa.com)

[www.sitasa.com](http://www.sitasa.com)

