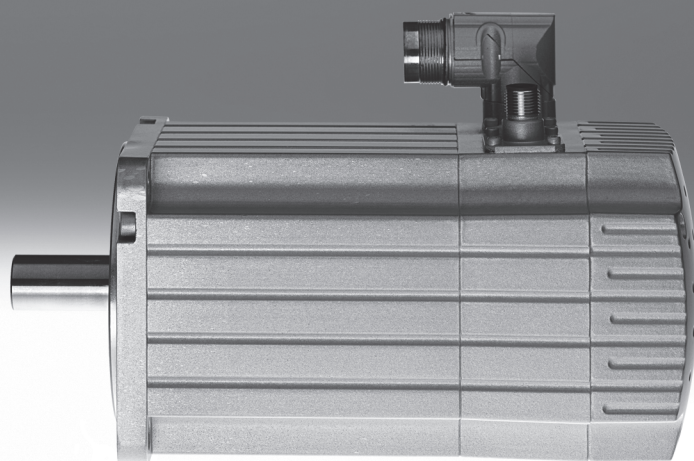


Servomotores EMMS-AS



FESTO



Servomotores EMMS-AS

Características

FESTO

Todo de un mismo proveedor

Motores EMMS-AS

→ 4



- Servomotor electrodinámico de excitación permanente, sin escobillas
- Selección entre dos tipos de encoder:
 - Sistema digital de medición absoluta simple (estándar)
 - Sistema digital de medición absoluta múltiple (opcional)
- Opcionalmente con freno
- Clase de protección:
 - IP54 (eje del motor)
 - IP65 (cuerpo y conexiones del motor)
- Conexiones optimizadas:
 - Con tamaños 40, 55: conexión terminal
 - Con tamaños 70, 100, 140: Conector redondo
 - Conexión funcional M23, giratoria
 - Conexión del encoder M12

Reductor EMGA-SAS

→ 14



- Engranaje planetario
- Engranaje reductor con relación de $i = 3$ y 5 , disponible en almacén
- Otras ejecuciones y relaciones de transmisión bajo demanda
- Lubricación de por vida
- Clase de protección: IP54

Controlador de motor CMMP-AS

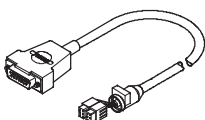
→ Internet: cmm-as



- Servocontrolador digital en 4 clases de rendimiento (0,5 kVA ... 6 kVA)
- Accionamiento de servomotores y motores lineales AC
- Filtro CEM integrado
- Interruptor de freno integrado
- Funciones de seguridad integradas
- Controlador de posiciones con regulador (256 conjuntos de posiciones)
- Controlador de velocidad
- Control del momento de giro con regulador de intensidad
- Numerosas funciones de control
- Interfaces:
 - Conexión I/O
 - CANopen, estándar
 - Profibus DP, módulo opcional
 - DeviceNet, módulo opcional
 - Sercos 2, módulo opcional

Cables del motor y del encoder NEBM

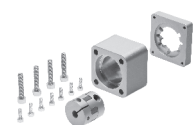
→ 16



- Apropriados para la utilización dentro de un amplio margen de temperatura
- Apropriados para cadenas de arrastre
- Clase de protección IP65

Conjuntos axiales y paralelos EAMM

→ Internet: eamm



- Conjuntos definidos para todos los ejes electromecánicos de Festo
- Los conjuntos incluyen los acoplamientos y las bridas necesarios, además de todos los tornillos

PROFIBUS®, DeviceNet®, CANopen®, SERCOS interface® es una marca registrada del propietario de la marca en ciertos países.

Servomotores EMMS-AS

Código para el pedido

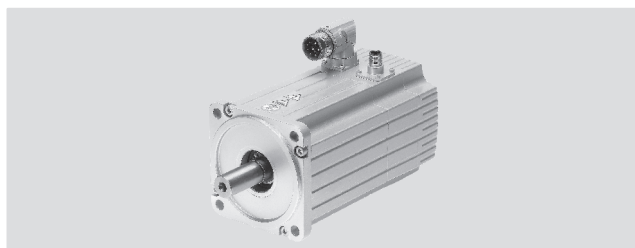
FESTO

		EMMS	-	AS	-	70	-	S	-		-	LS	-	RMB
Tipo														
EMMS	Motor													
Tipo de motor														
AS	Servomotor													
Medidas de la brida														
40	40 mm													
55	55 mm													
70	70 mm													
100	100 mm													
140	140 mm													
Escalonamiento de la longitud														
S	Small (pequeño)													
M	Medio													
L	Grande													
Salida del eje														
-	Eje liso													
K	Con chaveta de ajuste													
Bobinado														
LS	Baja tensión, estándar													
HS	Alta tensión, estándar													
Función adicional														
T	Conexión terminal													
R	Conector redondo													
S	Simple													
M	Múltiple													
B	Freno													

Servomotores EMMS-AS

Hoja de datos

FESTO



Datos técnicos generales			
Tamaño		40-M	55-M
Motor			
Tensión nominal	[V DC]	360	360
Corriente nominal	[A]	0,6	1,2
Pico de corriente	[A]	3,3	5
Potencia nominal	[W]	222	467
Momento de giro nominal	[Nm]	0,2	0,68
Momento de giro máximo	[Nm]	1	2,7
Momento de giro en reposo	[Nm]	0,26	0,98
Régimen nominal	[1/min]	10 300	6 600
Velocidad de giro máxima	[1/min]	11 180	7 330
Constante del motor	[Nm/A]	0,344	0,558
Resistencia de la bobina	[Ω]	34,833	14,35
Inductancia de la bobina	[mH]	10,36	13,83
Momento de inercia de salida	[kgcm ²]	0,054	0,223
Momento de inercia con freno	[kgcm ²]	0,064	0,245
Carga radial en el eje	[N]	82	150
Carga axial en el eje	[N]	12	75
Freno			
Tensión de funcionamiento	[V DC]	24 +6 ... -10%	24 +6 ... -10%
Potencia	[W]	6,2	10
Momento de retención	[Nm]	0,4	0,8
Momento de inercia de la masa	[kgcm ²]	0,01	0,022
Tamaño		70-S	70-M
Motor			
Tensión nominal	[V DC]	360	360
Corriente nominal	[A]	2,2	2,6
Pico de corriente	[A]	5	10
Potencia nominal	[W]	866	1 061
Momento de giro nominal	[Nm]	1,43	2,29
Momento de giro máximo	[Nm]	3,1	7,75
Momento de giro en reposo	[Nm]	1,64	2,56
Régimen nominal	[1/min]	5 300	4 100
Velocidad de giro máxima	[1/min]	6 300	4 780
Constante del motor	[Nm/A]	0,647	0,864
Resistencia de la bobina	[Ω]	7,66	6,71
Inductancia de la bobina	[mH]	0,015	0,013
Momento de inercia de salida	[kgcm ²]	0,379	0,611
Momento de inercia con freno	[kgcm ²]	0,449	0,68
Carga radial en el eje	[N]	150	200
Carga axial en el eje	[N]	75	75
Freno			
Tensión de funcionamiento	[V DC]	24 +6 ... -10%	24 +6 ... -10%
Potencia	[W]	11	11
Momento de retención	[Nm]	2	2
Momento de inercia de la masa	[kgcm ²]	0,071	0,073

Servomotores EMMS-AS

Hoja de datos

FESTO

Datos técnicos generales				
Tamaño		100-S		100-M
Motor				
Tensión nominal	[V DC]	360	565	565
Corriente nominal	[A]	3,8	3,3	3,4
Pico de corriente	[A]	10	15	15
Potencia nominal	[W]	1 497	1 573	2 015
Momento de giro nominal	[Nm]	3,76	3,24	5,69
Momento de giro máximo	[Nm]	9,2	12,5	22,1
Momento de giro en reposo	[Nm]	4,71		8,09
Régimen nominal	[1/min]	3 500	4 600	3 400
Velocidad de giro máxima	[1/min]	4 130	5 950	3 750
Constante del motor	[Nm/A]	0,984		1,652
Resistencia de la bobina	[Ω]	2,92		3,18
Inductancia de la bobina	[mH]	0,009		0,111
Momento de inercia de salida	[kgcm ²]	2,529		4,729
Momento de inercia con freno	[kgcm ²]	3,085		5,285
Carga radial en el eje	[N]	300		570
Carga axial en el eje	[N]	150		150
Freno				
Tensión de funcionamiento	[V DC]	24 +6 ... -10%		24 +6 ... -10%
Potencia	[W]	18		18
Momento de retención	[Nm]	9		9
Momento de inercia de la masa	[kgcm ²]	0,555		0,555

Tamaño		140-S		140-L
Motor				
Tensión nominal	[V DC]	565		565
Corriente nominal	[A]	4,4		7,4
Pico de corriente	[A]	15		20
Potencia nominal	[W]	2 663		4 827
Momento de giro nominal	[Nm]	9,55		20,05
Momento de giro máximo	[Nm]	25,6		48,8
Momento de giro en reposo	[Nm]	11,32		25,48
Régimen nominal	[1/min]	2 600		2 000
Velocidad de giro máxima	[1/min]	2 930		2 210
Constante del motor	[Nm/A]	2,166		2,72
Resistencia de la bobina	[Ω]	3,31		1,442
Inductancia de la bobina	[mH]	0,02		0,013
Momento de inercia de salida	[kgcm ²]	8,189		19,027
Momento de inercia con freno	[kgcm ²]	9,271		20,108
Carga radial en el eje	[N]	780		1 060
Carga axial en el eje	[N]	200		200
Freno				
Tensión de funcionamiento	[V DC]	24 +6 ... -10%		24 +6 ... -10%
Potencia	[W]	15,6		15,6
Momento de retención	[Nm]	18		18
Momento de inercia de la masa	[kgcm ²]	1,082		1,082

Servomotores EMMS-AS

Hoja de datos

FESTO

Datos técnicos: encoder		
Tipo	EMMS-AS-...-...S... Simple absoluto	EMMS-AS-...-...M... Múltiple absoluto
Encoder digital, inductivo		
Tensión de funcionamiento [V DC]	5	
Protocolo	EnDat 2.1, solo canal digital, frecuencia máx. (CLOCK) 2 MHz	
Ejecución	Estándar	Opcional
Resolución	262 144 valores de posiciones en un giro (360°), 18 Bit	
	-	- 4 096 giros, 12 Bit - Sistema sin batería


Pesos [g]								
Tamaño	40-M	55-M	70-S	70-M	100-S	100-M	140-S	140-L
Peso del producto	1 000	1 600	2 100	2 700	4 800	6 900	9 600	16 200
Con freno	1 050	1 700	2 300	2 900	5 300	7 500	10 400	17 000

Condiciones de funcionamiento y del entorno	
Clase de protección: eje del motor	IP54
Clase de protección: cuerpo y conexiones del motor	IP65
Temperatura ambiente [°C]	-10 ... +40 (hasta 130 °C con derating)
Temperatura de almacenamiento [°C]	-20 ... +60
Control de temperatura	Resistencia PTC
Clase de aislamiento	F
Clase de medición según NE 60034-1	S1
Clase térmica según EN 60034-1	F
Humedad relativa [%] (sin condensación)	0 ... 90
Clase de resistencia a la corrosión ¹⁾	2
Símbolo CE (consultar declaración de conformidad)	Según directiva UE de baja tensión Según directiva UE de máquinas CEM ²⁾
Certificación	c UL us - Recognized (OL) C-Tick

1) Clase de resistencia a la corrosión 2 según norma de Festo 940 070

Válida para piezas expuestas a gran peligro de corrosión. Piezas exteriores en contacto directo con sustancias usuales en entornos industriales, tales como disolventes, detergentes o lubricantes, con superficies principalmente decorativas.

2) Para obtener información sobre las condiciones de utilización, véase la declaración CE de conformidad del fabricante: www.festo.com → Soporte técnico → Documentación para usuarios. En caso de aplicarse limitaciones a la utilización de los equipos en zonas urbanas, comerciales e industriales, así como en pequeñas empresas, puede ser necesario adoptar medidas complementarias para reducir la emisión de interferencias.

 **Importante**

Los motores y controladores de motores de Festo son plenamente compatibles entre sí. Si se utilizan controladores de otras marcas no se puede asumir garantía alguna.

Servomotores EMMS-AS

Hoja de datos

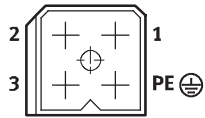


Ocupación de clavijas:

Tamaño 40, 55

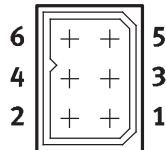
Motor, potencia

Conector negro



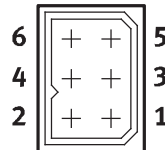
Encoder

Conector rojo



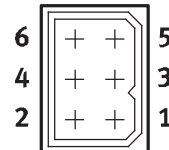
Encoder

Conector amarillo



Sensor de temperatura (PTC) y freno

Conector azul



Clavija	Función
1	Fase V
2	Fase W
3	Fase U
PE	PE (conexión a tierra protectora)

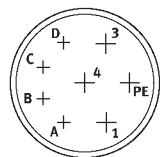
Clavija	Función
1	DATA
2	DATA/
3	0 V
4	UP
5	CLOCK/
6	CLOCK

Clavija	Función
1	-SENS
2	+SENS
3	-
4	-
5	-
6	-

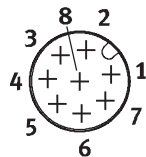
Clavija	Función
1	Sensor de temperatura M _T +
2	Sensor de temperatura M _T -
3	Freno BR+
4	Freno BR-
5	-
6	-

Tamaños 70, 100, 140

Motor



Encoder



Clavija	Función
1	Fase U
PE	PE (conexión a tierra protectora)
3	Fase W
4	Fase V
A	Sensor de temperatura M _T +
B	Sensor de temperatura M _T -
C	Freno BR+
D	Freno BR-

Clavija	Función
1	-SENS
2	+SENS
3	DATA
4	DATA/
5	0 V
6	CLOCK/
7	CLOCK
8	UP

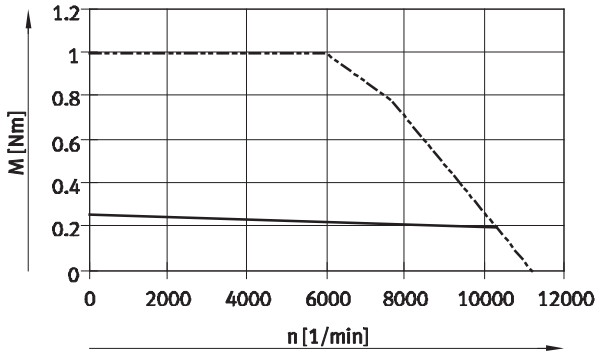
Servomotores EMMS-AS

Hoja de datos

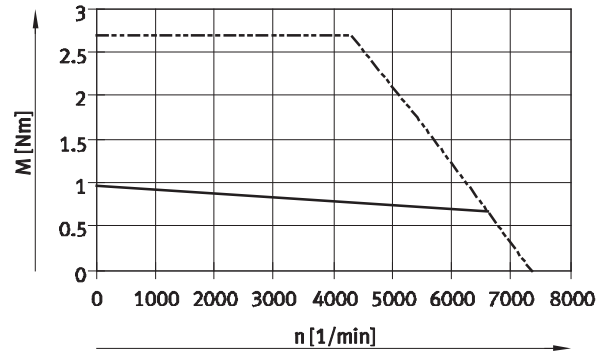


Momento de giro M en función de las revoluciones n

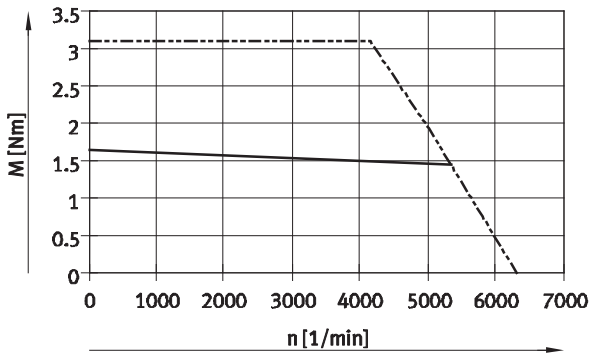
EMMS-AS-40-M (tensión de circuito intermedio = 360 V)



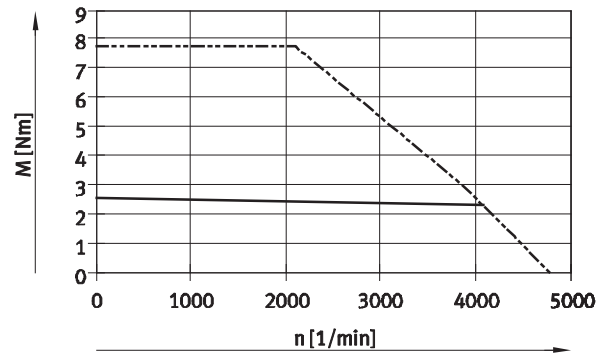
EMMS-AS-55-M (tensión de circuito intermedio = 360 V)



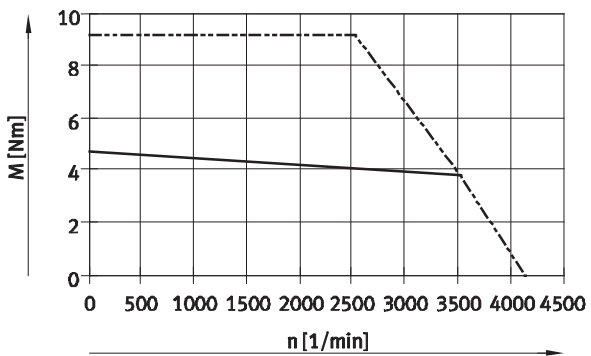
EMMS-AS-70-S (tensión de circuito intermedio = 360 V)



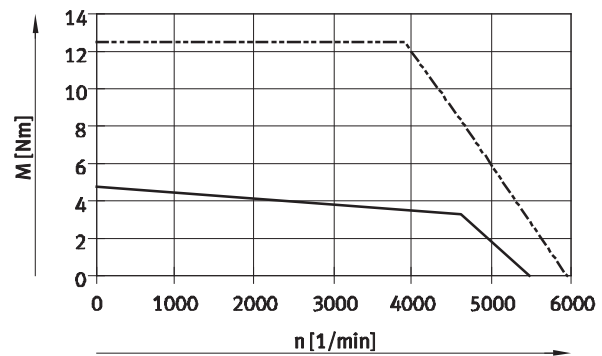
EMMS-AS-70-M (tensión de circuito intermedio = 360 V)



EMMS-AS-100-S (tensión de circuito intermedio = 360 V)



EMMS-AS-100-S (tensión de circuito intermedio = 565 V)



— Par nominal
 - - - - - Momento pico

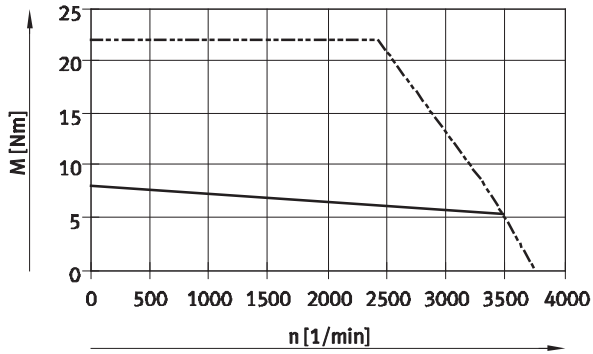
Servomotores EMMS-AS

Hoja de datos

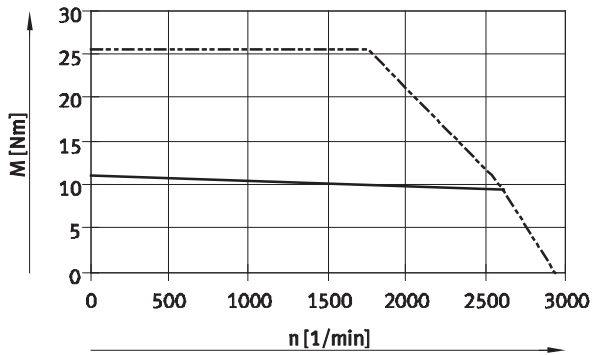
FESTO

Momento de giro M en función de las revoluciones n

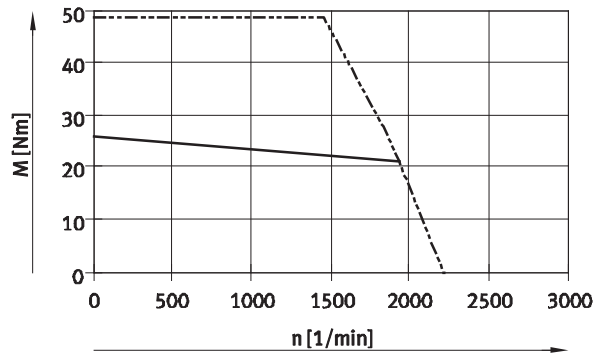
EMMS-AS-100-M (tensión de circuito intermedio = 565 V)



EMMS-AS-140-S (tensión de circuito intermedio = 565 V)



EMMS-AS-140-L (tensión de circuito intermedio = 565 V)



— Par nominal
 - - - - - Momento pico

Servomotores EMMS-AS

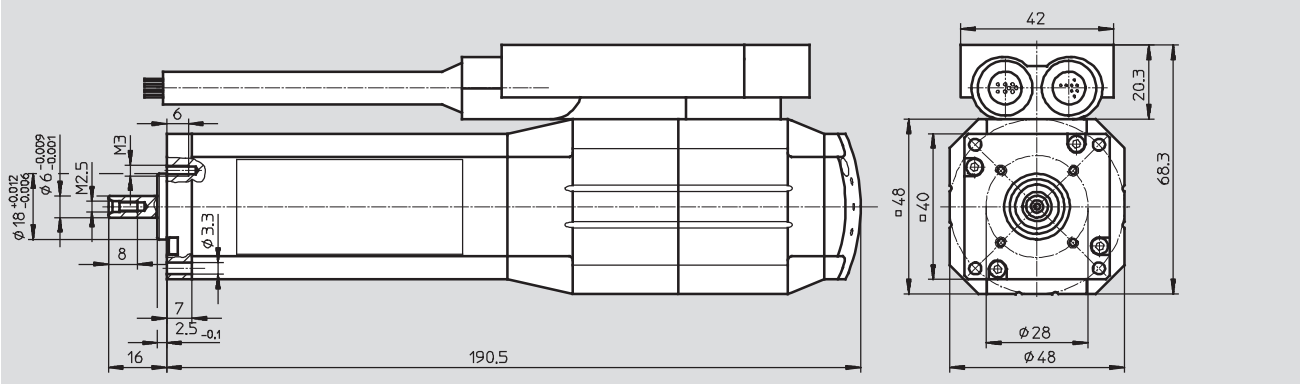
Hoja de datos



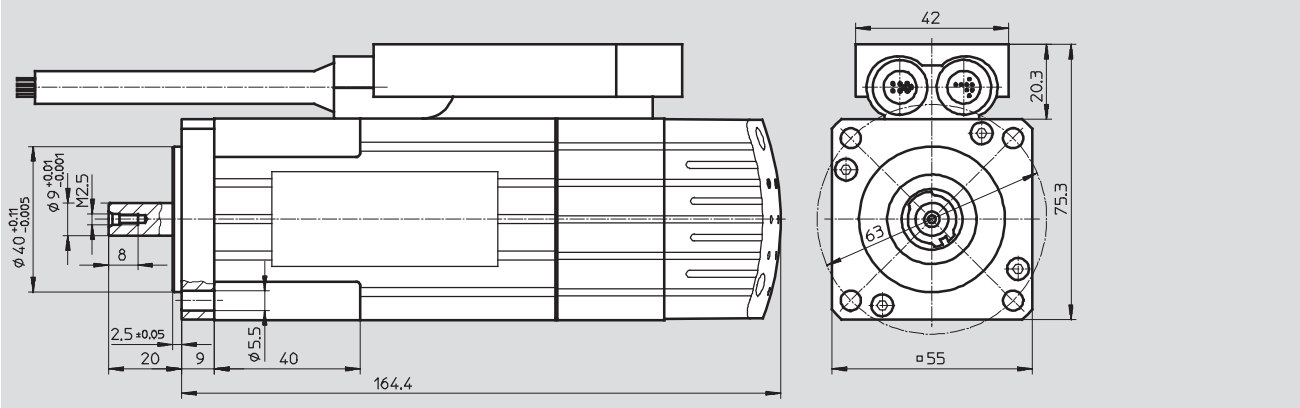
Dimensiones

Datos CAD disponibles en www.festo.com

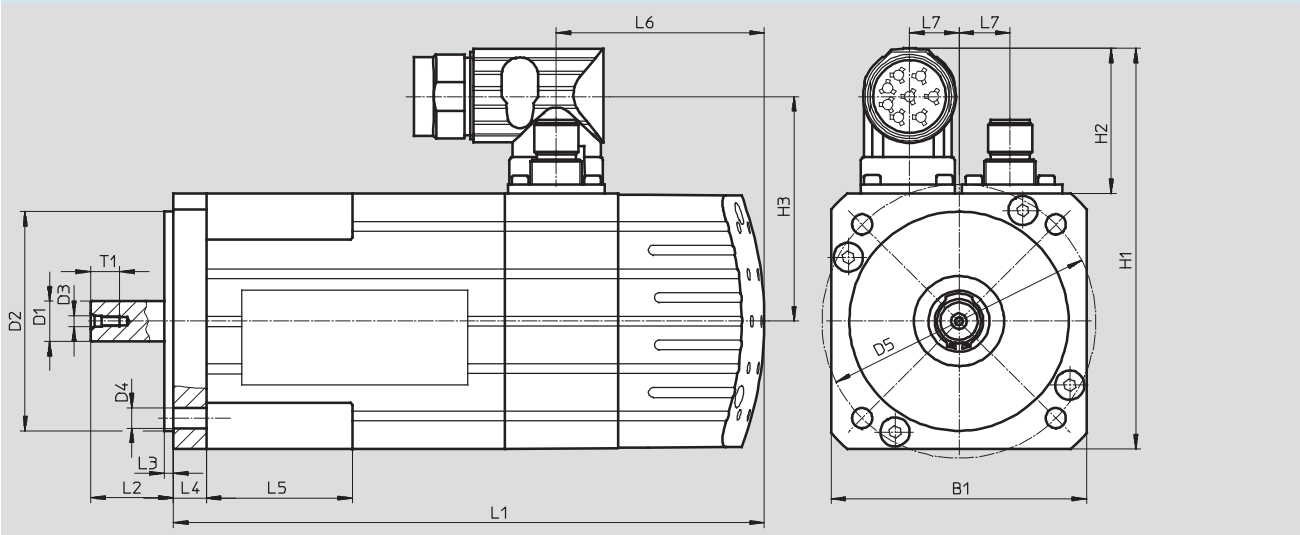
Tamaño 40-M



Tamaño 55-M



Tamaños 70, 100, 140



Servomotores EMMS-AS

Hoja de datos

FESTO

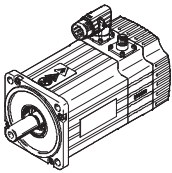
Tamaño	Tipo	B1	D1 Ø	D2 Ø	D3	D4 Ø	D5 Ø	H1	H2
70	EMMS-AS-70-S	70	11	60	M2,5	5,5	75	109,5	39,5
	EMMS-AS-70-M		+0,012/+0,001	+0,012/+0,007					
100	EMMS-AS-100-S	100,5	19	95	M4	9,2	115	140	
	EMMS-AS-100-M		+0,015/+0,002	+0,013/-0,009					
140	EMMS-AS-140-S	140,5	24	130	M4	11,3	165	180	
	EMMS-AS-140-L		+0,015/+0,002	+0,018/-0,007					

Tamaño	Tipo	H3	L1	L2	L3	L4	L5	L6	L7	T1
70	EMMS-AS-70-S	61,5	161,8	22,7	2,5-0,1	9	40	57	14	8
	EMMS-AS-70-M		187,3							
100	EMMS-AS-100-S	77	192,3	40	3	9,8	-	58,9	19	16
	EMMS-AS-100-M		243,3							
140	EMMS-AS-140-S	97,7	209	50	3,5	12,2	-	58,6	33,5	16
	EMMS-AS-140-L		285,5							

Servomotores EMMS-AS

Hoja de datos

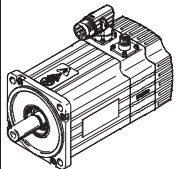
FESTO


Referencias								Nº art.	Tipo
Tamaño	Variante								
	Simple	Múltiple	Con freno	Small (pequeño)	Medio	Grande			
	40	■				■		550106	EMMS-AS-40-M-LS-TS
			■			■		550107	EMMS-AS-40-M-LS-TM
		■		■		■		550108	EMMS-AS-40-M-LS-TSB
			■	■		■		550109	EMMS-AS-40-M-LS-TMB
	55	■				■		550110	EMMS-AS-55-M-LS-TS
			■			■		550111	EMMS-AS-55-M-LS-TM
		■		■		■		550112	EMMS-AS-55-M-LS-TSB
			■	■		■		550113	EMMS-AS-55-M-LS-TMB
	70	■			■			550114	EMMS-AS-70-S-LS-RS
			■		■			550115	EMMS-AS-70-S-LS-RM
		■		■	■			550116	EMMS-AS-70-S-LS-RSB
			■	■	■			550117	EMMS-AS-70-S-LS-RMB
		■				■		550118	EMMS-AS-70-M-LS-RS
			■			■		550119	EMMS-AS-70-M-LS-RM
		■		■		■		550120	EMMS-AS-70-M-LS-RSB
			■	■	■	■		550121	EMMS-AS-70-M-LS-RMB
	100	■			■			550122	EMMS-AS-100-S-HS-RS
			■		■			550123	EMMS-AS-100-S-HS-RM
■			■	■			550124	EMMS-AS-100-S-HS-RSB	
		■	■	■			550125	EMMS-AS-100-S-HS-RMB	
■					■		550127	EMMS-AS-100-M-HS-RS	
		■			■		550128	EMMS-AS-100-M-HS-RM	
■			■		■		550129	EMMS-AS-100-M-HS-RSB	
		■	■		■		550130	EMMS-AS-100-M-HS-RMB	
140	■			■			550131	EMMS-AS-140-S-HS-RS	
		■		■			550132	EMMS-AS-140-S-HS-RM	
	■		■	■			550133	EMMS-AS-140-S-HS-RSB	
		■	■	■			550134	EMMS-AS-140-S-HS-RMB	
	■					■	550135	EMMS-AS-140-L-HS-RS	
		■				■	550136	EMMS-AS-140-L-HS-RM	
	■		■			■	550137	EMMS-AS-140-L-HS-RSB	
		■	■			■	550138	EMMS-AS-140-L-HS-RMB	

Servomotores EMMS-AS

Hoja de datos



Referencias: con chaveta de ajuste								Nº art.	Tipo
Tamaño	Variante								
	Simple	Múltiple	Con freno	Small (pequeño)	Medio	Grande			
	40	■				■		560875	EMMS-AS-40-MK-LS-TS
			■			■		560876	EMMS-AS-40-MK-LS-TM
		■		■		■		560877	EMMS-AS-40-MK-LS-TSB
			■	■		■		560878	EMMS-AS-40-MK-LS-TMB
	55	■				■		560879	EMMS-AS-55-MK-LS-TS
			■			■		560880	EMMS-AS-55-MK-LS-TM
		■		■		■		560881	EMMS-AS-55-MK-LS-TSB
			■	■		■		560882	EMMS-AS-55-MK-LS-TMB
	70	■			■			560883	EMMS-AS-70-SK-LS-RS
			■		■			560884	EMMS-AS-70-SK-LS-RM
		■		■	■			560885	EMMS-AS-70-SK-LS-RSB
			■	■	■			560886	EMMS-AS-70-SK-LS-RMB
		■				■		560887	EMMS-AS-70-MK-LS-RS
			■			■		560888	EMMS-AS-70-MK-LS-RM
		■		■	■	■		560889	EMMS-AS-70-MK-LS-RSB
			■	■	■	■		560890	EMMS-AS-70-MK-LS-RMB
	100	■			■			560891	EMMS-AS-100-SK-HS-RS
			■		■			560892	EMMS-AS-100-SK-HS-RM
		■		■	■			560893	EMMS-AS-100-SK-HS-RSB
			■	■	■			560894	EMMS-AS-100-SK-HS-RMB
		■				■		560895	EMMS-AS-100-MK-HS-RS
			■			■		560896	EMMS-AS-100-MK-HS-RM
		■		■	■	■		560897	EMMS-AS-100-MK-HS-RSB
			■	■	■	■		560898	EMMS-AS-100-MK-HS-RMB
140	■			■			560899	EMMS-AS-140-SK-HS-RS	
		■		■			560900	EMMS-AS-140-SK-HS-RM	
	■		■	■			560901	EMMS-AS-140-SK-HS-RSB	
		■	■	■			560902	EMMS-AS-140-SK-HS-RMB	
	■					■	560903	EMMS-AS-140-LK-HS-RS	
		■				■	560904	EMMS-AS-140-LK-HS-RM	
	■		■	■		■	560905	EMMS-AS-140-LK-HS-RSB	
		■	■	■		■	560906	EMMS-AS-140-LK-HS-RMB	

-  - Importante

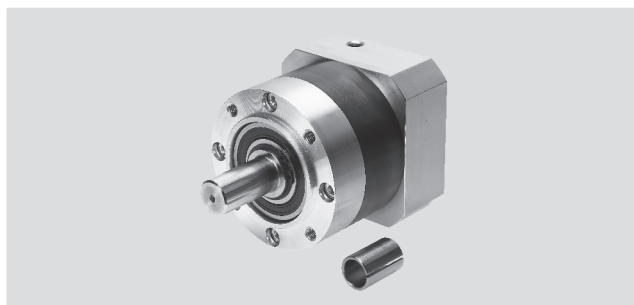
En combinación con conjuntos paralelos y axiales (EAMM-U / EAMM-A) únicamente pueden utilizarse motores sin chaveta de ajuste.

Servomotores EMMS-AS

Accesorios

FESTO

Engranaje EMGA



Datos técnicos generales									
Para tamaño de motor		40		55		70			
Tipo de engranaje		EMGA-40-P-G...-40		EMGA-60-P-G...-55		EMGA-60-P-G...-70		EMGA-80-P-G...-70	
Relación del reductor	[i]	3	5	3	5	3	5	3	5
Momento de giro permanente de salida ¹⁾	[Nm]	11	14	22	22	22	22	85	110
Momento máx. 120 ²⁾	[Nm]	17,6	22	22	22	22	22	136	176
Rigidez a la torsión	[Nm/arcmin]	1		2,3		2,3		6	
Holgura torsional	[deg]	0,4		0,27		0,27		0,15	
Momento de inercia ³⁾	[kgcm ²]	0,031	0,019	0,135	0,078	0,135	0,078	0,77	0,45
Grado de eficacia	[%]	96							
Temperatura de funcionamiento ⁴⁾	[°C]	-25 ... +90							
Clase de protección		IP54							

Para tamaño de motor		100		100		140			
Tipo de engranaje		EMGA-80-P-G...-100		EMGA-120-P-G...-100		EMGA-120-P-G...-140		EMGA-160-P-G...-140	
Relación del reductor	[i]	3	5	3	5	3	5	3	5
Momento de giro permanente de salida ¹⁾	[Nm]	85	110	115	195	115	195	400	450
Momento máx. 120 ²⁾	[Nm]	136	176	184	213	184	213	640	720
Rigidez a la torsión	[Nm/arcmin]	6		12		12		38	
Holgura torsional	[deg]	0,15		0,13		0,13		0,1	
Momento de inercia ³⁾	[kgcm ²]	0,77	0,45	2,63	1,53	2,63	1,53	12,14	6,07
Grado de eficacia	[%]	96							
Temperatura de funcionamiento ⁴⁾	[°C]	-25 ... +90							
Clase de protección		IP54							

1) En el eje de salida

2) Los datos suponen revoluciones del eje de 100 1/min., modalidad de funcionamiento S1 y temperatura de 30 °C

3) En relación con el eje de salida

4) Tener en cuenta el margen de la temperatura del motor

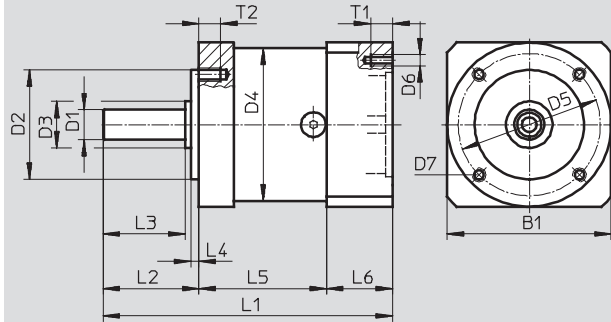
Servomotores EMMS-AS

Accesorios

FESTO

Dimensiones

Datos CAD disponibles en www.festo.com



Tipo	B1	D1 Ø h7	D2 Ø h7	D3 Ø	D4 Ø	D5 Ø	D6	D7
EMGA-40-P-G...-40	40	10	26	12	40	34	M3	M4
EMGA-60-P-G...-55	60	11	40	17	60	52	M5	M5
EMGA-60-P-G...-70	70	11	40	17	60	52	M5	M5
EMGA-80-P-G...-70	80	20	60	25	80	70	M5	M6
EMGA-80-P-G...-100	100	20	60	25	80	70	M8	M6
EMGA-120-P-G...-100	115	25	80	35	115	100	M8	M10
EMGA-120-P-G...-140	140	25	80	35	115	100	M10	M10
EMGA-160-P-G...-140	140	40	130	55	160	145	M10	M12

Tipo	L1	L2	L3 ±0,2	L4 ±0,2	L5	L6	T1	T2
EMGA-40-P-G...-40	88,5±1,5	26±0,6	12	2	39	23,5	6	6
EMGA-60-P-G...-55	106±1,5	35±0,8	30	3	47	24	12	8
EMGA-60-P-G...-70	106±1,5	35±0,8	30	3	47	24	12	8
EMGA-80-P-G...-70	133,5±1,5	40±0,8	36	3	60	33,5	12	10
EMGA-80-P-G...-100	143,5±1,5	40±0,8	36	3	60	43,5	16	10
EMGA-120-P-G...-100	176,5±2	55±0,8	50	4	74	47,5	20	16
EMGA-120-P-G...-140	186±2	55±0,8	50	4	74	57,5	25	16
EMGA-160-P-G...-140	255,5±2	87±0,8	80	5	104	64,5	25	20

Referencias

Para tamaño	Reducción	Nº art.	Tipo
40	3	552 186	EMGA-40-P-G3-SAS-40
	5	552 187	EMGA-40-P-G5-SAS-40
55	3	552 188	EMGA-60-P-G3-SAS-55
	5	552 189	EMGA-60-P-G5-SAS-55
70	3	552 190	EMGA-60-P-G3-SAS-70
	5	552 191	EMGA-60-P-G5-SAS-70
	3	552 192	EMGA-80-P-G3-SAS-70
	5	552 193	EMGA-80-P-G5-SAS-70
100	3	552 194	EMGA-80-P-G3-SAS-100
	5	552 195	EMGA-80-P-G5-SAS-100
	3	552 196	EMGA-120-P-G3-SAS-100
	5	552 197	EMGA-120-P-G5-SAS-100
140	3	552 198	EMGA-120-P-G3-SAS-140
	5	552 199	EMGA-120-P-G5-SAS-140
	3	552 200	EMGA-160-P-G3-SAS-140
	5	552 201	EMGA-160-P-G5-SAS-140

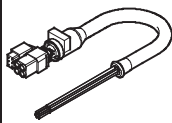
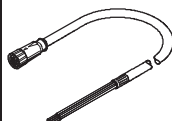
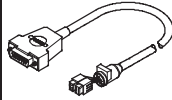
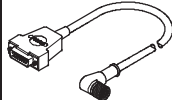
Servomotores EMMS-AS

Accesorios

FESTO

Datos técnicos: cables							
Denominación	Cable del motor			Cable del encoder			
Para tamaño	EMMS-AS-40/55	EMMS-AS-70/100/140		EMMS-AS-40/55	EMMS-AS-70/100/140		
Tipo	NEBM-T1G7-...	NEBM-M23G6-...		NEBM-T1G8-...	NEBM-M12W8-...		
Color del conector/PIN	Negro	Azul	1 ... 4	A ... D	Amarillo	Rojo	1 ... 8
Grado de ensuciamiento	3						
Radio de curvatura mín. [mm]	55	64	75	75			
Temperatura ambiente [°C]	-50 ... +90	-50 ... +90		-40 ... +80	-40 ... +80		
Temperatura ambiente ¹⁾ [°C]	-40 ... +90	-40 ... +90		-10 ... +80	-10 ... +80		
Tipo de cable	Apantallados						
Características del cable	Apropiado para cadenas de arrastre						
Clase de protección	IP65						
Material	Poliuretano						
Símbolo CE (consultar declaración de conformidad)	Según directiva UE de baja tensión			-			

1) Con tendido móvil del cable

Referencias			
	Longitud del cable [m]	Nº art.	Tipo
Cable del motor			
	Para EMMS-AS-40/55		
	5	550 306	NEBM-T1G7-E-5-N-LE7
	10	550 307	NEBM-T1G7-E-10-N-LE7
	15	550 308	NEBM-T1G7-E-15-N-LE7
	Longitud X ¹⁾	550 309	NEBM-T1G7-E- -N-LE7
	Para EMMS-AS-70/100/140		
	5	550 310	NEBM-M23G6-E-5-N-LE7
	10	550 311	NEBM-M23G6-E-10-N-LE7
	15	550 312	NEBM-M23G6-E-15-N-LE7
	Longitud X ¹⁾	550 313	NEBM-M23G6-E- -N-LE7
Cable del encoder			
	Para EMMS-AS-40/55		
	5	550 314	NEBM-T1G8-E-5-N-S1G15
	10	550 315	NEBM-T1G8-E-10-N-S1G15
	15	550 316	NEBM-T1G8-E-15-N-S1G15
	Longitud X ¹⁾	550 317	NEBM-T1G8-E- -N-S1G15
	Para EMMS-AS-70/100/140		
	5	550 318	NEBM-M12W8-E-5-N-S1G15
	10	550 319	NEBM-M12W8-E-10-N-S1G15
	15	550 320	NEBM-M12W8-E-15-N-S1G15
	Longitud X ¹⁾	550 321	NEBM-M12W8-E- -N-S1G15

1) Máximo 25 m



Suministros Industriales del Tajo, S.A.

C/ Jarama 52, Polígono Industrial, 45007 Toledo (Spain)

Telf: (34) 925 23 22 00

Fax: (34) 925 23 21 47

sitasa@sitasa.com

www.sitasa.com

