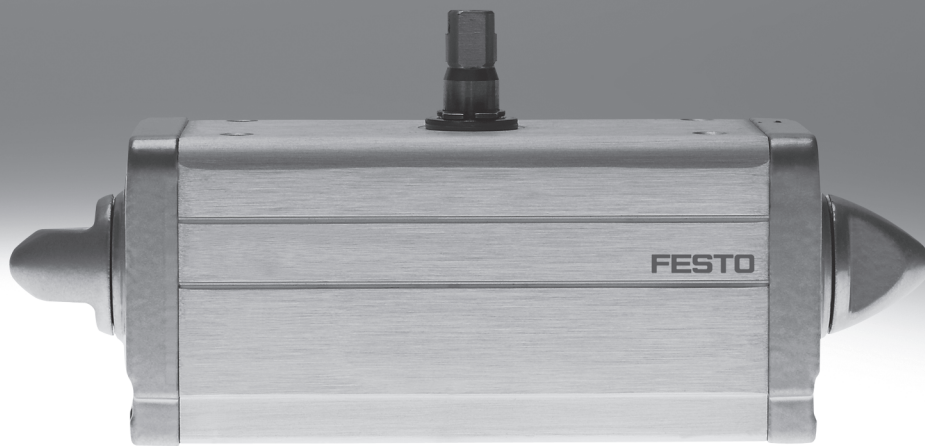


Actuadores giratorios DAPS



FESTO



Actuadores giratorios DAPS

Características

FESTO

Descripción resumida

- | - Tamaño
0008 ... 8000

- ≡ - Momento de giro
8 ... 8000 Nm

- ⤴ - Ángulo de giro
0 ... 90°

Los actuadores giratorios DAPS han sido concebidos especialmente para cumplir las exigencias que se plantean en la industria de procesos. El momento de giro se consigue mediante una cinemática de palanca y biela. Con esta solución es más sencillo superar la resistencia de arranque de las válvulas. Por su robustez y el escalonamiento de los momentos de giro, los actuadores giratorios DAPS se utilizan principalmente para el accionamiento de válvulas que regulan el paso de fluidos y que tienen un ángulo de giro limitado a 90° (por ejemplo, válvulas de bola y de mariposa).

- Diseño compacto
 - Característica del momento de giro adaptada a las válvulas de procesos
 - Siendo igual el tamaño del cuerpo, el momento de giro del actuador de doble efecto duplica al del actuador de simple efecto
 - Poco desgaste gracias a una mecánica sencilla y robusta
 - Ángulo de giro ajustable
 - Tipos seleccionados según directiva ATEX para atmósferas con peligro de explosión
- www.festo.com/es/ex

- Distribución de taladros según Namur VDI/VDE 3845 para el montaje de electroválvulas



Actuadores giratorios DAPS de doble efecto



Cuadro general de productos

Patrón de taladros de conexión según DIN ISO 5211 y VDI/VDE 3845-Namur										
Conexión	F03	F03	F04	F04	F05	F05	F05	F07	F07	Altura de eje
Sección cuadrada	V11	V11	V11	V14	V11	V14	V17	V14	V17	
DAPS-0008-...-F03	■	-	-	-	-	-	-	-	-	20
DAPS-0015-...-F03	-	■	-	-	-	-	-	-	-	20
DAPS-0015-...-F04	-	-	■	-	-	-	-	-	-	20
DAPS-0030-...-F0305	-	■	-	-	■	-	-	-	-	20
DAPS-0030-...-F04	-	-	■	-	-	-	-	-	-	20
DAPS-0060-...-F04	-	-	-	■	-	-	-	-	-	20
DAPS-0060-...-F0507	-	-	-	-	-	■	-	■	-	20
DAPS-0106-...-F0507	-	-	-	-	-	-	■	-	■	20
Conexiones para accesorios Namur	30	30	30	30	30	30	30	30	30	
	30	80	80	80	80	80	80	80	80	

Patrón de taladros de conexión según DIN ISO 5211 y VDI/VDE 3845-Namur												
Conexión	F07	F10	F10	F12	F12	F12	F14	F14	F16	F16	F25	Altura de eje
Sección cuadrada	V22	V22	V27	V27	V36	V46	V36	V46	V46	V46	V55	
DAPS-0180-...-F0710	■	■	-	-	-	-	-	-	-	-	-	30
DAPS-0240-...-F0710	■	■	-	-	-	-	-	-	-	-	-	30
DAPS-0360-...-F0710	■	■	-	-	-	-	-	-	-	-	-	30
DAPS-0480-...-F1012	-	-	■	■	-	-	-	-	-	-	-	30
DAPS-0720-...-F1012	-	-	■	■	-	-	-	-	-	-	-	30
DAPS-0960-...-F12	-	-	-	-	■	-	-	-	-	-	-	30
DAPS-0960-...-F14	-	-	-	-	-	-	■	-	-	-	-	30
DAPS-1440-...-F12	-	-	-	-	■	-	-	-	-	-	-	30
DAPS-1440-...-F14	-	-	-	-	-	-	■	-	-	-	-	30
DAPS-1920-...-F14	-	-	-	-	-	-	-	■	-	-	-	30
DAPS-1920-...-F1216	-	-	-	-	-	■	-	-	■	-	-	30
DAPS-2880-...-F16	-	-	-	-	-	-	-	-	-	■	-	30
DAPS-3840-...-F16	-	-	-	-	-	-	-	-	-	■	-	30
DAPS-5760-...-F25	-	-	-	-	-	-	-	-	-	-	■	30
DAPS-8000-...-R-F25	-	-	-	-	-	-	-	-	-	-	■	30
Conexiones para accesorios Namur	30	30	30	30	30	30	30	30	30	30	30	
	80	80	80	80	80	80	80	80	80	130	130	

Actuadores giratorios DAPS de simple efecto

FESTO

Cuadro general de productos

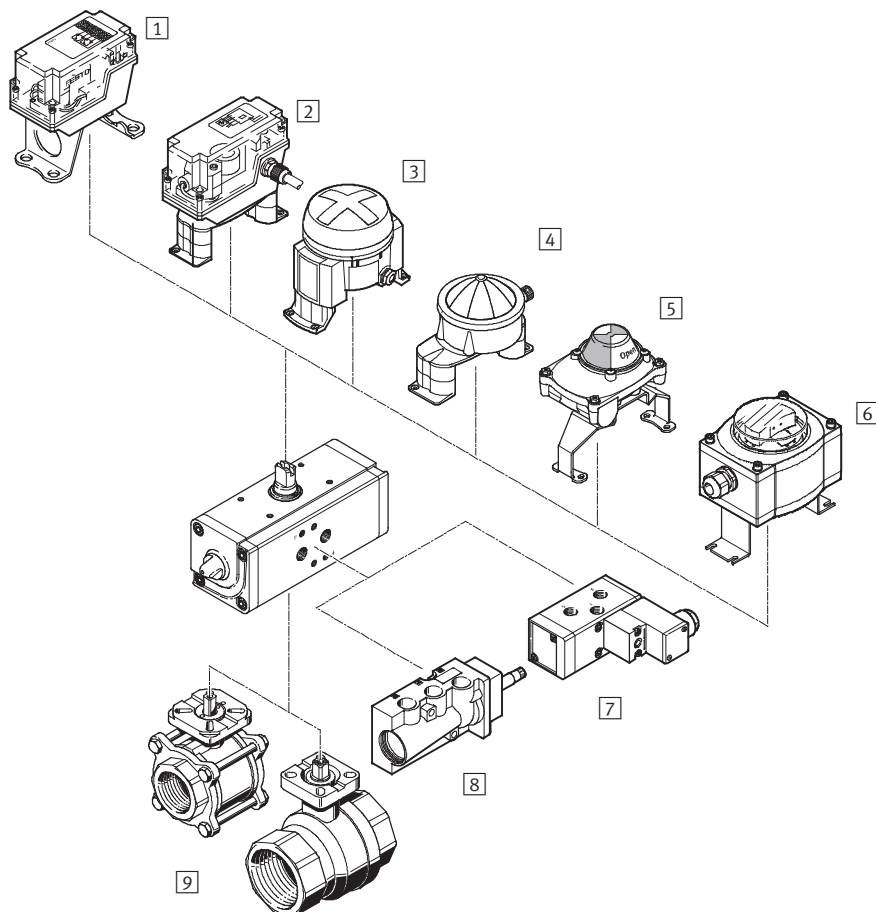
Patrón de taladros de conexión según DIN ISO 5211 y VDI/VDE 3845-Namur										
Conexión	F03	F04	F04	F05	F05	F05	F07	F07	Altura de eje	
Sección cuadrada	V11	V11	V14	V11	V14	V17	V14	V17		
DAPS-0015-...-F0305	■	-	-	■	-	-	-	-	20	
DAPS-0015-...-F04	-	■	-	-	-	-	-	-	20	
DAPS-0030-...-F04	-	-	■	-	-	-	-	-	20	
DAPS-0030-...-F0507	-	-	-	-	■	-	■	-	20	
DAPS-0053-...-F0507	-	-	-	-	-	■	-	■	20	
Conexiones para accesorios Namur	30	30	30	30	30	30	30	30		
	80	80	80	80	80	80	80	80		

Patrón de taladros de conexión según DIN ISO 5211 y VDI/VDE 3845-Namur											
Conexión	F07	F10	F10	F12	F12	F12	F14	F14	F16	F16	Altura de eje
Sección cuadrada	V22	V22	V27	V27	V36	V46	V36	V46	V46	V46	
DAPS-0090-...-F0710	■	■	-	-	-	-	-	-	-	-	30
DAPS-0120-...-F0710	■	■	-	-	-	-	-	-	-	-	30
DAPS-0180-...-F0710	■	■	-	-	-	-	-	-	-	-	30
DAPS-0240-...-F1012	-	-	■	■	-	-	-	-	-	-	30
DAPS-0360-...-F1012	-	-	■	■	-	-	-	-	-	-	30
DAPS-0480-...-F12	-	-	-	-	■	-	-	-	-	-	30
DAPS-0480-...-F14	-	-	-	-	-	-	■	-	-	-	30
DAPS-0720-...-F12	-	-	-	-	■	-	-	-	-	-	30
DAPS-0720-...-F14	-	-	-	-	-	-	■	-	-	-	30
DAPS-0960-...-F14	-	-	-	-	-	-	-	■	-	-	30
DAPS-0960-...-F1216	-	-	-	-	-	■	-	-	■	-	30
DAPS-1440-...-F16	-	-	-	-	-	-	-	-	-	■	30
DAPS-1920-...-F16	-	-	-	-	-	-	-	-	-	■	30
DAPS-2880-...-F16	-	-	-	-	-	-	-	-	-	■	30
DAPS-4000-...-RS1-F25	-	-	-	-	-	-	-	-	-	■	30
DAPS-4000-...-RS2-F25	-	-	-	-	-	-	-	-	-	■	30
DAPS-4000-...-RS3-F25	-	-	-	-	-	-	-	-	-	■	30
DAPS-4000-...-RS4-F25	-	-	-	-	-	-	-	-	-	■	30
Conexiones para accesorios Namur	30	30	30	30	30	30	30	30	30	30	
	80	80	80	80	80	80	80	80	80	130	

Actuadores giratorios DAPS

Cuadro general de periféricos

FESTO



Elementos de fijación y accesorios		
	Descripción resumida	→ Página/Internet
1	Accesorio de final de carrera QH-DR-E Forma rectangular Detección neumática, eléctrica o inductiva	qh-dr-e
2	Accesorio de final de carrera DAPZ Forma rectangular Detección eléctrica inductiva o eléctrica para zonas con riesgo de explosión	dapz
3	Accesorio de final de carrera DAPZ Forma redonda, variante AR Detección eléctrica inductiva o inductiva para zonas con riesgo de explosión	dapz
4	Accesorio de final de carrera DAPZ Forma redonda, variante RO Detección eléctrica, inductiva o inductiva Namur	dapz
5	Accesorio de final de carrera SRBF Forma rectangular Detección mediante dos interruptores mecánicos	srbf
6	Caja de sensores SRBP, SRAP SRBP, caja de sensores binarios, para indicación del estado abierto/cerrado del actuador SRAP, caja de sensores analógicos, con detección continua de todo el ángulo de giro, con transmisión de los datos correspondientes a la unidad de control	srbp, srpap
7	Electroválvula MFH ¹⁾ Electroválvula MN1H ¹⁾ Electroválvula MGTBH ¹⁾ Válvula básica con válvula servopilotada para bobina F Válvula básica con válvula servopilotada para bobina N1 Válvula básica con válvula servopilotada, bobina y conector tipo zócalo	mfh mn1h mgtbh
8	Electroválvula NVF3 ¹⁾ Para bobina F y para bobina F con protección contra explosión	nvf3
9	Válvula de bola VAPB Latón niquelado o acero inoxidable	vapb

1) Montaje directo de las electroválvulas, posible sólo a partir del tamaño 0015

Actuadores giratorios DAPS de doble efecto

Código del producto



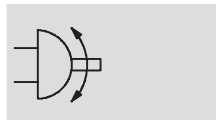
		DAPS	-	0240	-	090	-	R	-	F10	12
Tipo											
DAPS	Actuador giratorio										
Tamaño											
0008	Momento nominal 8 Nm										
0015	Momento nominal 15 Nm										
0030	Momento nominal 30 Nm										
0060	Momento nominal 60 Nm										
0106	Momento nominal 106 Nm										
0180	Momento nominal 180 Nm										
0240	Momento nominal 240 Nm										
0360	Momento nominal 360 Nm										
0480	Momento nominal 480 Nm										
0720	Momento nominal 720 Nm										
0960	Momento nominal 960 Nm										
1440	Momento nominal 1440 Nm										
1920	Momento nominal 1920 Nm										
2880	Momento nominal 2880 Nm										
3840	Momento nominal 3840 Nm										
5760	Momento nominal 5760 Nm										
8000	Momento nominal 8000 Nm										
Ángulo de giro											
090	90°										
Sentido de cierre											
R	Cierre hacia la derecha										
Funcionamiento											
	Doble efecto										
1. Patrón de taladros											
F03	Patrón de taladros F03										
F04	Patrón de taladros F04										
F05	Patrón de taladros F05										
F07	Patrón de taladros F07										
F10	Patrón de taladros F10										
F12	Patrón de taladros F12										
F14	Patrón de taladros F14										
F16	Patrón de taladros F16										
F25	Patrón de taladros F25										
2. Patrón de taladros											
05	Patrón de taladros F05										
07	Patrón de taladros F07										
10	Patrón de taladros F10										
12	Patrón de taladros F12										
16	Patrón de taladros F16										

Actuadores giratorios DAPS de doble efecto

FESTO

Hoja de datos

Función



Ángulo de giro
0 ... 90°

Repuestos
→ 18



Tamaño
0008 ... 8000

Momento de giro
8 ... 8000 Nm

Datos técnicos generales					
Tamaño	0008	0015 ... 0360	0480 ... 1920	2880 ... 5760	8000
Conexión neumática	G1/8	G1/8	G1/4	G3/8	G3/8
Construcción	Yugo con placa guiada, de doble efecto				
Posición de montaje	Indistinta				
Ángulo de giro [°]	90				
Margen de ajuste de las posiciones finales con 0° [°]	-	-	-	±5	±5
Margen de ajuste de las posiciones finales con 90° [°]	-	±2	±2	±5	±5
Sentido de cierre	Cierre hacia la derecha				

Condiciones de funcionamiento y del entorno					
Tamaño	0008	0015 ... 0360	0480 ... 1920	2880 ... 5760	8000
Presión de funcionamiento [bar]	1 ... 8,4				1 ... 7
Presión nominal de funcionamiento [bar]	5,6				
Fluido de trabajo	Aire comprimido según ISO 8573-1:2010 [7:4:4]				
Nota sobre el fluido de trabajo/mando	Es posible el funcionamiento con aire comprimido lubricado (lo cual requiere seguir utilizando aire lubricado)				
Temperatura ambiente [°C]	-20 ... +80				
Clase de resistencia a la corrosión ¹⁾	3				
Símbolo CE (consultar declaración de conformidad) → www.festo.com	De conformidad con la directiva UE, según norma 94/9/CE ATEX				
Identificación ATEX	II 2 GD c X				
Temperatura ambiente según ATEX	-20 °C ≤ Ta ≤ +60 °C				

1) Clase de resistencia a la corrosión 3 según norma de Festo 940 070

Válida para piezas expuestas a gran peligro de corrosión. Piezas exteriores en contacto directo con sustancias usuales en entornos industriales, tales como disolventes o detergentes, con superficies funcionales.

Consumo de aire [l/ciclo] con 6 bar			
Tamaño	Tamaño		
DAPS-0008	0,4	DAPS-0720	24,5
DAPS-0015	0,72	DAPS-0960	48
DAPS-0030	1,44	DAPS-1440	53,2
DAPS-0060	3	DAPS-1920	96
DAPS-0106	5,04	DAPS-2880	140
DAPS-0180	8,64	DAPS-3840	170,1
DAPS-0240	12	DAPS-5760	266
DAPS-0360	17,4	DAPS-8000	300
DAPS-0480	24		

Actuadores giratorios DAPS de doble efecto

Hoja de datos

FESTO

Pesos [kg]		Tamaño	
Tamaño		Tamaño	
DAPS-0008	0,3	DAPS-0720	12,2
DAPS-0015	0,75	DAPS-0960	17,4
DAPS-0030	1	DAPS-1440	23,0
DAPS-0060	1,9	DAPS-1920	30,7
DAPS-0106	2,3	DAPS-2880	55
DAPS-0180	4,1	DAPS-3840	49
DAPS-0240	5,2	DAPS-5760	85
DAPS-0360	6,2	DAPS-8000	110
DAPS-0480	8,2		

Materiales	
Actuadores giratorios	
Cuerpo	Aleación de aluminio
Culata	Aleación de aluminio
Eje	Acero inoxidable
Tornillos exteriores	Acero inoxidable
Juntas	Caucho nitrílico

Actuadores giratorios DAPS de doble efecto

FESTO

Hoja de datos

Momento de giro real [Nm] en función de la presión de funcionamiento [bar] y del ángulo de giro [°]									
Tamaño	Ángulo de giro [°]	Presión de funcionamiento [bar]							
		2,5	3	4	5	5,6	6	7	8
DAPS-0008	0	3,1	3,8	5	6,3	7	7,5	8,8	10
	50	1,6	1,9	2,5	3,1	3,5	3,8	4,4	5
	90	3,1	3,8	5	6,3	7	7,5	8,8	10
DAPS-0015	0	6,7	8	10,7	13,4	15	16,1	18,8	21,4
	50	3,3	4	5,4	6,7	7,5	8	9,4	10,7
	90	5	6	8,1	10,1	11,3	12,1	14,1	16,1
DAPS-0030	0	13,4	16,1	21,4	26,8	30	32,1	37,5	42,9
	50	6,7	8	10,7	13,4	15	16,1	18,8	21,4
	90	10	12	16,1	20,1	22,5	24,1	28,1	32,1
DAPS-0060	0	26,8	32,1	42,9	53,6	60	64,3	75	85,7
	50	13,4	16,1	21,4	26,8	30	32,1	37,5	42,9
	90	20,1	24,1	32,1	40,2	45	48,2	56,3	64,3
DAPS-0106	0	47,5	57	76	95	106	114	133	151
	50	23,5	28	38	47	53	57	66	76
	90	35,5	43	57	71	80	86	100	114
DAPS-0180	0	80,4	96	128,4	160,8	180	193,2	225,6	264,8
	50	40,2	48	64,8	80,4	90	96	112,8	128,4
	90	60,6	72	97,2	121,2	135	145,2	169,2	193,2
DAPS-0240	0	107,1	128,6	171,4	214,3	240	257,1	300	342,9
	50	53,5	64,3	85,7	107,1	120	128,6	150	171,4
	90	80,3	96,4	128,6	160,7	180	192,9	225	257,1
DAPS-0360	0	160,8	192	256,8	321,6	360	386,4	451,2	513,6
	50	80,4	96	129,6	160,8	180	192	225,6	264,8
	90	121,2	144	194,4	242,4	270	290,4	338,4	386,4
DAPS-0480	0	214,3	257,1	342,9	428,6	480	514,3	600	685,7
	50	107,1	128,6	171,4	214,3	240	257,1	300	342,9
	90	160,7	192,9	257,1	321,4	360	358,7	450	514,3
DAPS-0720	0	321,4	384	513,6	643,2	720	772,8	902,4	1 027,2
	50	160,7	192	259,2	321,6	360	384	451,2	529,6
	90	241	288,1	388,8	484,8	540	580,8	676,8	772,8
DAPS-0960	0	428,6	514,3	685,7	857,1	960	1 028,6	1 200	1 371,4
	50	214,3	257,1	342,9	428,6	480	514,3	600	685,7
	90	321,4	385,7	514,3	642,9	720	771,4	900	1 028,6
DAPS-1440	0	642,8	768	1 027,2	1 286,4	1 440	1 545,6	1 804,8	2 057,4
	50	321,4	384	518,4	643,2	720	768	902,4	1 059,2
	90	482,1	576	777,6	969,9	1 080	1 161,6	1 353,6	1 545,6
DAPS-1920	0	857,1	1 028,6	1 371,4	1 714,3	1 920	2 057,1	2 400	2 742,9
	50	428,6	514,3	685,8	857,1	960	1 028,6	1 200	1 371,4
	90	642,9	771,4	1 028,6	1 285,7	1 440	1 542,9	1 800	2 057,1
DAPS-2880	0	1 285	1 542	2 057	2 571	2 880	3 085	3 600	4 114
	50	642	771	1 028	1 285	1 440	1 542	1 800	2 057
	90	856	1 028	1 371	1 741	1 920	2 056	2 400	2 742
DAPS-3840	0	1 714	2 057	2 743	3 428	3 840	4 114	4 800	5 485
	50	857	1 028	1 371	1 714	1 920	2 057	2 400	2 742
	90	1 285	1 543	2 057	2 571	2 880	3 085	3 600	4 114
DAPS-5760	0	2 571	3 085	4 114	5 142	5 760	6 171	7 200	8 228
	50	1 285	1 542	2 057	2 571	2 880	3 085	3 600	4 141
	90	1 928	2 313	3 085	3 856	4 320	4 628	5 400	6 171
DAPS-8000	0	3 571,4	4 285,7	5 714,3	7 142,9	8 000	8 571,4	10 000	-
	50	1 785,7	2 142,9	2 857,1	3 571,4	4 000	4 285,7	5 000	-
	90	2 678,6	3 214,3	4 285,7	5 357,1	6 000	6 428,6	7 500	-

Momento de giro nominal por tamaño con 5,6 bar y ángulo de giro de 0°

Actuadores giratorios DAPS de doble efecto

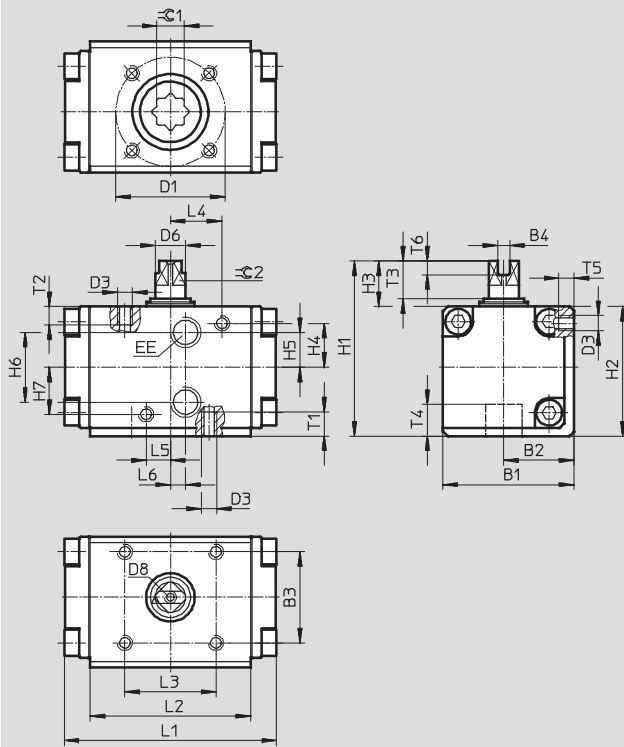
Hoja de datos

FESTO

Dimensiones

Datos CAD disponibles en www.festo.com

Tamaño 0008



Tamaño	B1	B2	B3	B4	D1	D3	D6	D8	EE	H1	H2	H3	H4	H5	H6
DAPS-008-...	43,2	23,2	30	4	36	M5	10	M4	G $\frac{1}{8}$	57,7	42,7	15	14,5	11,5	23

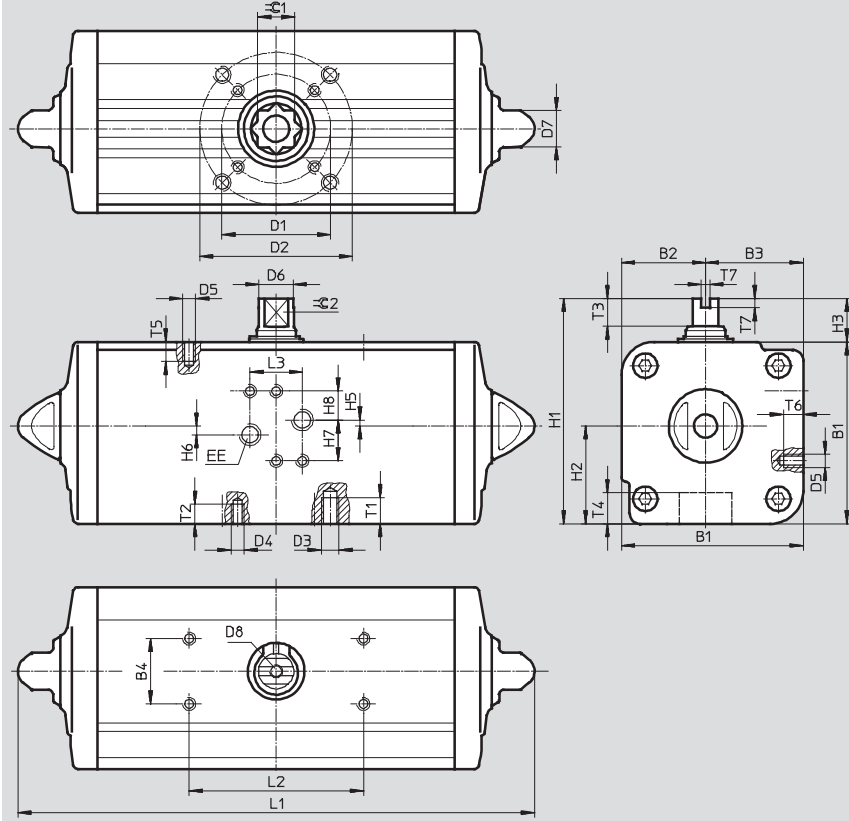
Tamaño	H7	L1	L2	L3	L4	L5	L6	T1	T2	T3	T4	T5	T6	$\varnothing 1$	$\varnothing 2$
DAPS-008-...	15,5	70	53	30	17	8	5	8	6	12,5	10,4	5	4,5	9	8

Actuadores giratorios DAPS de doble efecto



Hoja de datos

Tamaño 0015 ... 0360



Tamaño	B1	B2	B3	B4	D1 ∅ ±0,1	D2 ∅ ±0,1	D3	D4	D5	D6 ∅	D7 ∅	D8	EE	H1	H2	H3
DAPS-0015-...-F03	52,2	24,2	28	30	36	-	-	M5	M5	9,2	13	M6	G1/8	72,2	28	20
DAPS-0015-...-F04					42	-	-	M5								
DAPS-0030-...-F0305	59,2	27,7	31,5		36	50	M6	M5		10,9	13			79,2	31,5	20
DAPS-0030-...-F04					42	-	-	M5								
DAPS-0060-...-F04	70,4	32,7	37,7		42	-	-	M5		14,5	13			90,4	37,7	20
DAPS-0060-...-F0507					50	70	M8	M6								
DAPS-0106-...-F0507	83,3	38,5	44,8		50	70	M8	M6		16,2	17			103,3	44,8	20
DAPS-0180-...-F0710	107,5	51	56,5		70	102	M10	M8		20,2	22			137,5	56,5	30
DAPS-0240-...-F0710	111,1	51	60,1		70	102	M10	M8		22,5	22			141,1	60,1	30
DAPS-0360-...-F0710	118	56	62		70	102	M10	M8		25,5	22			148	62	30

Tamaño	H5	H6	H7	H8	L1	L2	L3	T1	T2	T3	T4	T5	T6	T7	≈ 1	≈ 2
DAPS-0015-...-F03	0,8	3,2	18	14	159	80	24	-	8	10	13,2	6	7	4	11	8
DAPS-0015-...-F04								8								
DAPS-0030-...-F0305	0,8	3,2			174			9	8	10	13,2				11	9
DAPS-0030-...-F04																
DAPS-0060-...-F04	-	4			198			-	8	13	16,5				14	10
DAPS-0060-...-F0507																
DAPS-0106-...-F0507	-	4			236,5			12	9	13	19,3				17	12
DAPS-0180-...-F0710																
DAPS-0240-...-F0710	-	4			313,6			15	12	17	24,8				22	15
DAPS-0360-...-F0710																

Actuadores giratorios DAPS de doble efecto

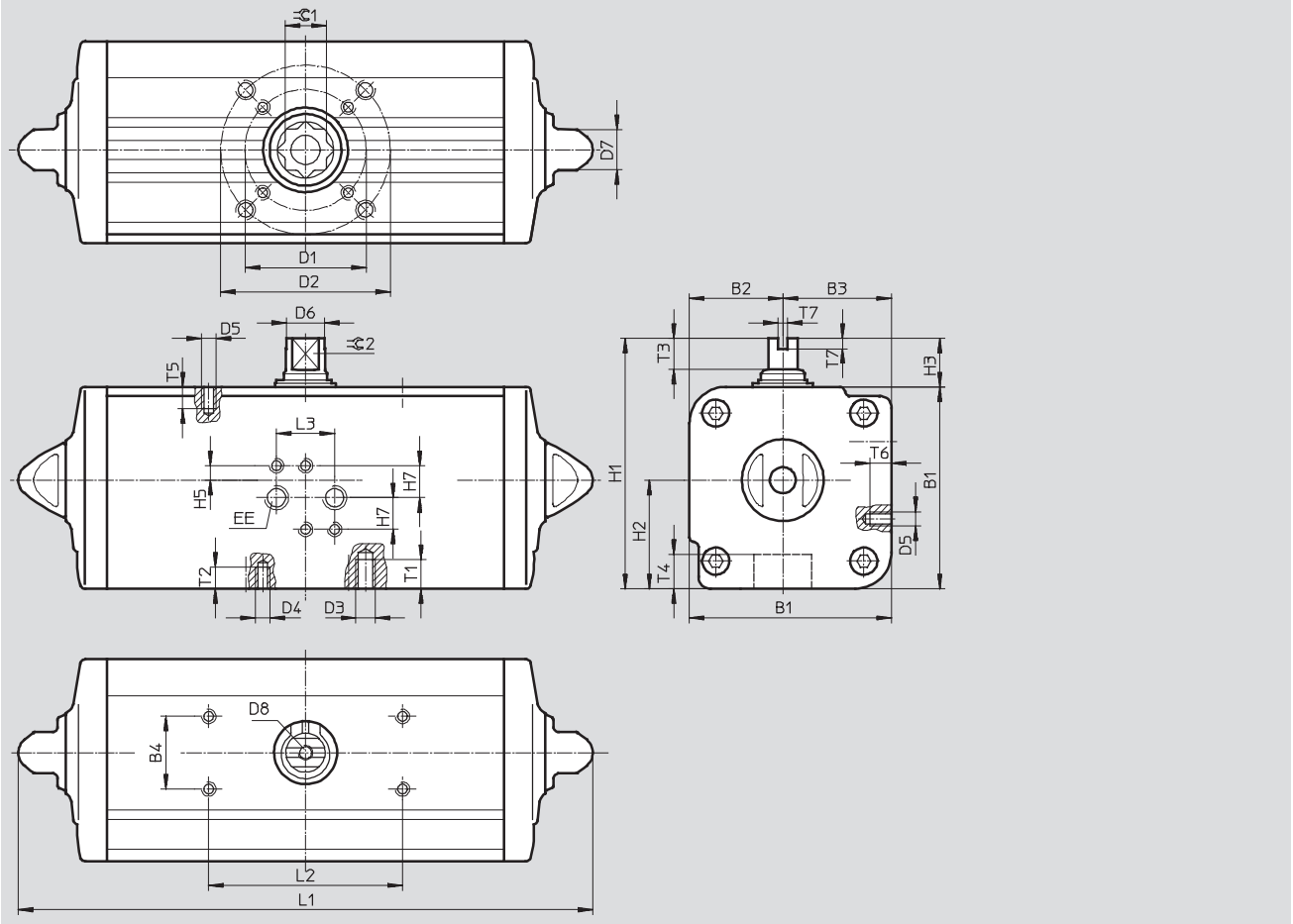
Hoja de datos

FESTO

Dimensiones

Datos CAD disponibles en www.festo.com

Tamaño 0480 ... 1920



Actuadores giratorios DAPS de doble efecto

FESTO

Hoja de datos

Tamaño	B1	B2	B3	B4	D1 ∅ ±0,1	D2 ∅ ±0,1	D3	D4	D5	D6 ∅	D7 ∅	D8	EE	H1	H2
DAPS-0480-...-F1012	134,9	62	72,9	30	102	125	M12	M10	M5	29	27	M6	G $\frac{1}{4}$	164,9	72,9
DAPS-0720-...-F1012	148	-	-		102	125	M12	M10		31,8	27			178	78,5
DAPS-0960-...-F12	168	74,5	93,5		102	125	M12	M10		36,5	27			198	93,5
DAPS-0960-...-F14					140	-	-	M16							
DAPS-1440-...-F12	186	-	-		125	-	-	M12		41	36			216	101,5
DAPS-1440-...-F14					140	-	-	M16							
DAPS-1920-...-F14	207,7	93	114,7		140	-	-	M16		46	36			237,7	114,7
DAPS-1920-...-F1216					125	165	M20	M12							

Tamaño	H3	H5	H7	L1	L2	L3	T1	T2	T3	T4	T5	T6	T7	≈C 1	≈C 2
DAPS-0480-...-F1012	30	0,5	16	387,7	80	24	15	18	19	29,5	6	7	4	27	19
DAPS-0720-...-F1012		-1		433			18	15	19,5	29				27	22
DAPS-0960-...-F12		0,5		479,4			18	15	19,5	38,5				36	24
DAPS-0960-...-F14		-1		567			-	18							
DAPS-1440-...-F12							0,5	601	-	18				19,5	38,5
DAPS-1440-...-F14		-		24											
DAPS-1920-...-F14		-		24			18,5	48,5	46	32					
DAPS-1920-...-F1216		30		18											

Actuadores giratorios DAPS de doble efecto

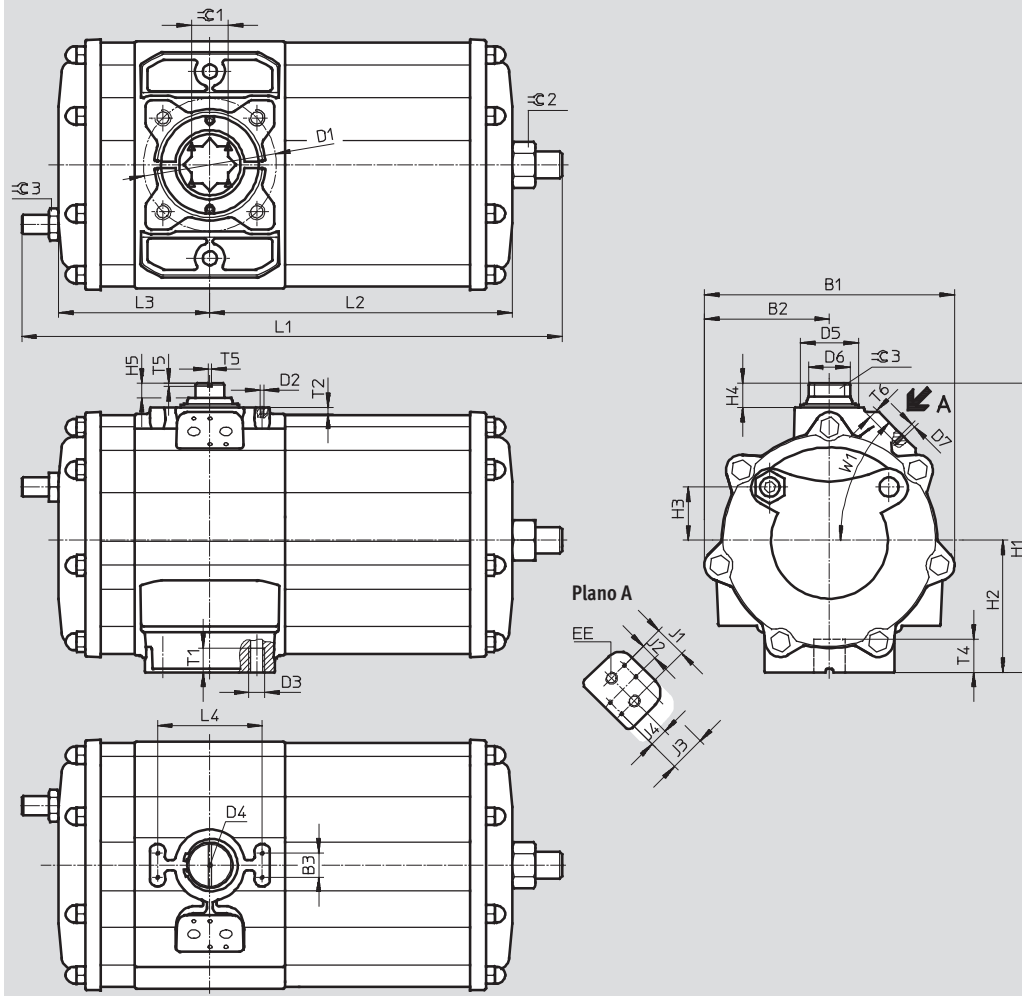
Hoja de datos

FESTO

Dimensiones

Datos CAD disponibles en www.festo.com

Tamaño 2880



Tamaño	B1	B2	B3	D1 ∅	D2	D3	D4	D5 ∅	D6 ∅	D7	EE	H1	H2	H3	H4	H5	J1
DAPS-2880-...	311	155	30	165	M5	M20	M6	72	52	M5	G3/8	359	164	66	30	18	40

Tamaño	J2	J3	J4	L1	L2	L3	L4	T1	T2	T4	T5	T6	W1	∠1	∠2	∠3
DAPS-2880-...	20	45	22,5	667	372	188	130	30	8	49,5	4	7	45°	46	50	36

Actuadores giratorios DAPS de doble efecto

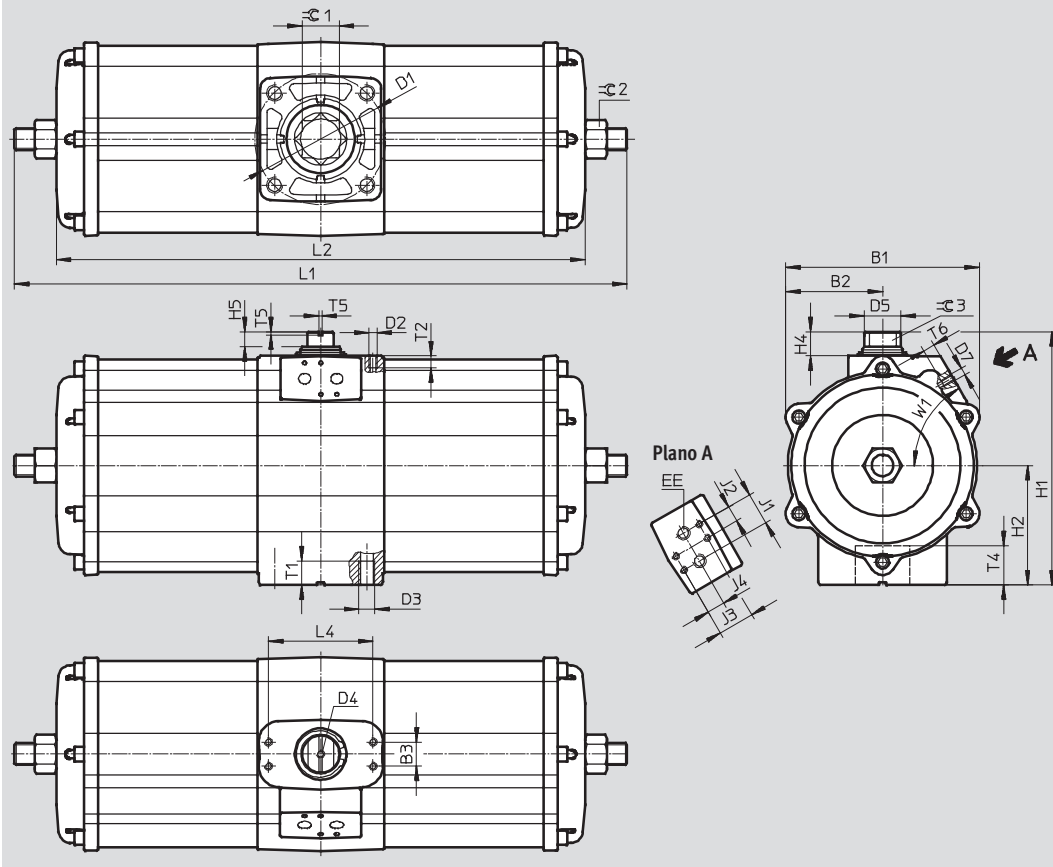
Hoja de datos

FESTO

Dimensiones

Datos CAD disponibles en www.festo.com

Tamaño 3840



Tamaño	B1	B2	B3	D1 Ø	D2	D3	D4	D5 Ø	D7	EE	H1	H2	H4	H5	J1
DAPS-3840-...	241	120	30	165	M5	M20	M6	46	M6	G $\frac{3}{8}$	315	148,5	30	18,5	40

Tamaño	J2	J3	J4	L1	L2	L4	T1	T2	T4	T5	T6	W1	∠ 1	∠ 2	∠ 3
DAPS-3840-...	20	45	22,5	718	614	130	30	10	49	4	10	60°	46	41	32

Actuadores giratorios DAPS de doble efecto

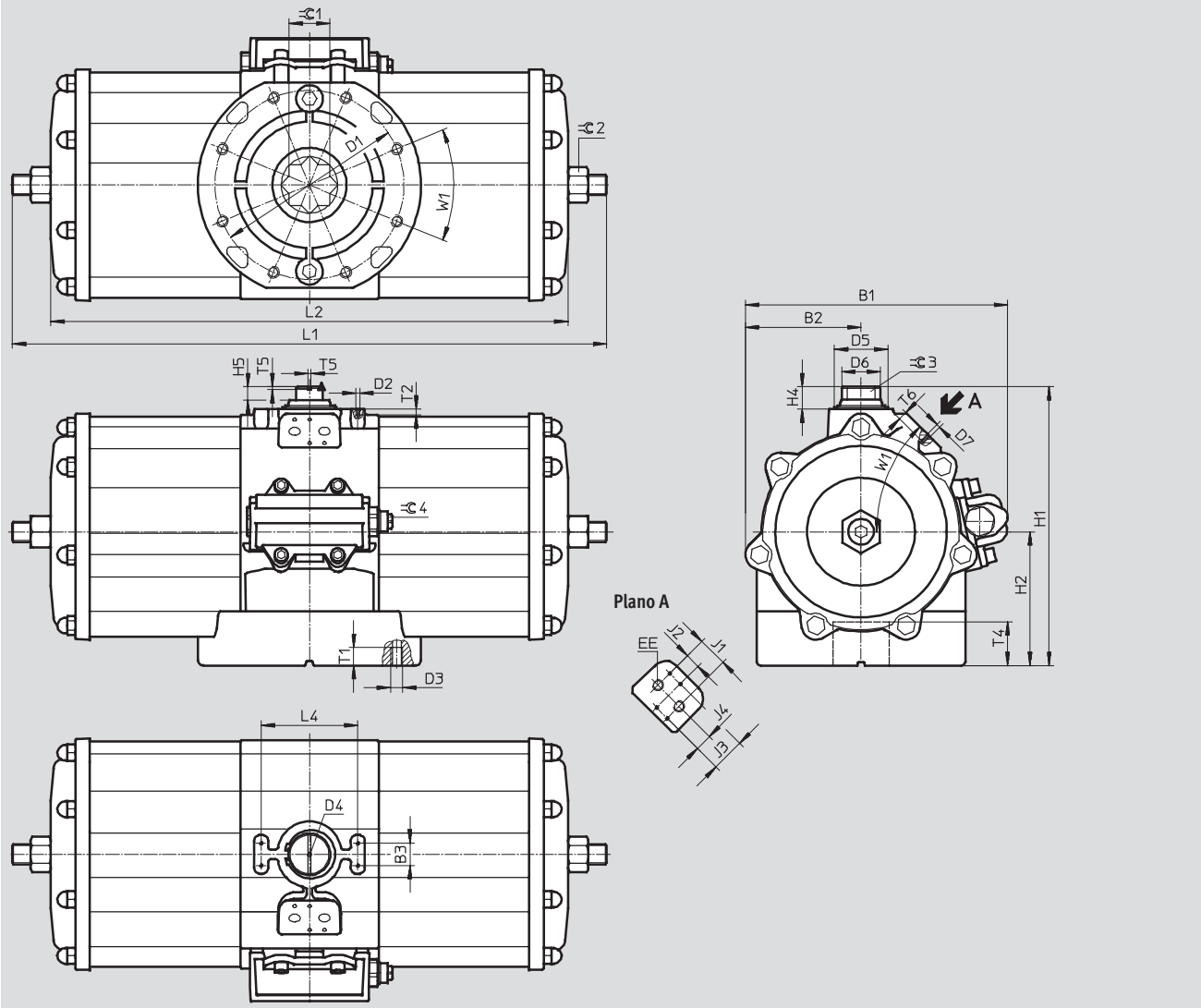
Hoja de datos

FESTO

Dimensiones

Datos CAD disponibles en www.festo.com

Tamaño 5760



Tamaño	B1	B2	B3	D1 ∅	D2	D3	D4	D5 ∅	D6	D7	EE	H1	H2	H4	H5	J1
DAPS-5760-...	353	155	30	254	M5	M16	M6	72	52	M5	G $\frac{3}{8}$	374	179	30	18	40

Tamaño	J2	J3	J4	L1	L2	L4	T1	T2	T4	T5	T6	W1	≅1	≅2	≅3	≅4
DAPS-5760-...	20	45	22,5	885	744	130	24	8	58	4	7	45°	55	50	36	15

Actuadores giratorios DAPS de doble efecto

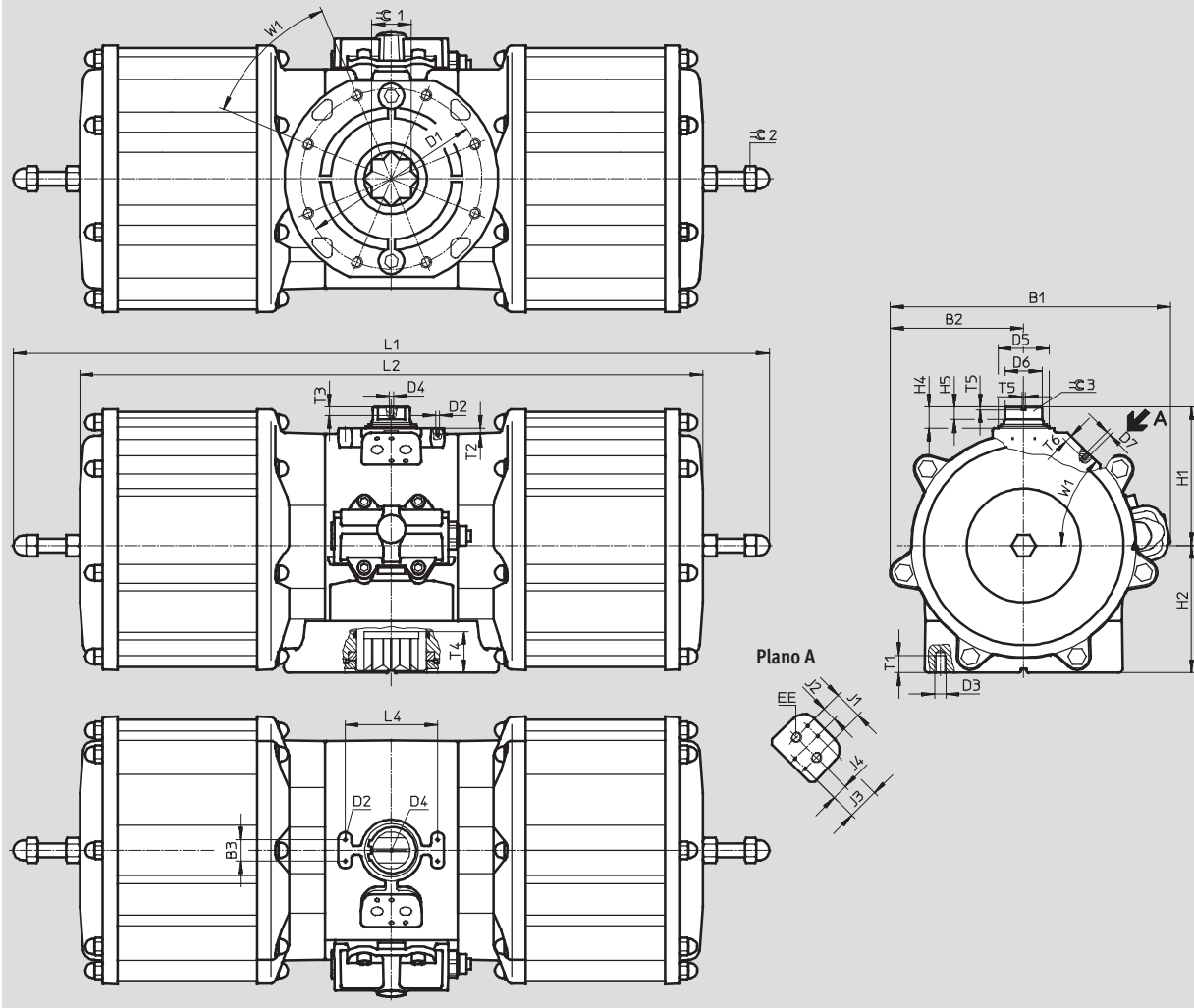


Hoja de datos

Dimensiones

Datos CAD disponibles en www.festo.com

Tamaño 8000



Tamaño	B1	B2	B3	D1 ∅	D2	D3	D4	D5 ∅	D6 ∅	D7	EE	H1	H2	H4	H5	J1
DAPS-8000-...	394	188	30	254	M5	M16	M6	72	52	M6	G3/8	195	179	30	18	40

Tamaño	J2	J3	J4	L1	L2	L4	T1	T2	T3	T4	T5	T6	W1	∠ 1	∠ 2	∠ 3
DAPS-8000-...	20	45	22,5	1044	877	130	24	8	12	58	4	10	45°	55	30	36

Actuadores giratorios DAPS de doble efecto

Hoja de datos

FESTO

Referencias: Actuadores		Referencias: Actuadores	
Nº de art.	Tipo	Nº de art.	Tipo
Tamaño 0008		Tamaño 0720	
549666	DAPS-0008-090-R-F03	549667	DAPS-0720-090-R-F1012
Tamaño 0015		Tamaño 0960	
533417	DAPS-0015-090-R-F03	533425	DAPS-0960-090-R-F1012
533475	DAPS-0015-090-R-F04	533478	DAPS-0960-090-R-F14
Tamaño 0030		Tamaño 1440	
533418	DAPS-0030-090-R-F0305	549668	DAPS-1440-090-R-F12
533476	DAPS-0030-090-R-F04	549669	DAPS-1440-090-R-F14
Tamaño 0060		Tamaño 1920	
533419	DAPS-0060-090-R-F04	533426	DAPS-1920-090-R-F14
533477	DAPS-0060-090-R-F0507	533479	DAPS-1920-090-R-F1216
Tamaño 0106		Tamaño 2880	
533420	DAPS-0106-090-R-F0507	549670	DAPS-2880-090-R-F16
Tamaño 0180		Tamaño 3840	
533421	DAPS-0180-090-R-F0710	549671	DAPS-3840-090-R-F16
Tamaño 0240		Tamaño 5760	
533422	DAPS-0240-090-R-F0710	549672	DAPS-5760-090-F25
Tamaño 0360		Tamaño 8000	
533423	DAPS-0360-090-R-F0710	560855	DAPS-8000-090-R-F25
Tamaño 0480			
533424	DAPS-0480-090-R-F1012		

Referencias: Repuestos		Referencias: Repuestos	
Nº de art.	Tipo	Nº de art.	Tipo
Tamaño 0015		Tamaño 0240	
397470	DAPS-0015	397475	DAPS-0240/S0120
Tamaño 0030		Tamaño 0360	
397471	DAPS-0030/S0015	397476	DAPS-0360/S0180
Tamaño 0060		Tamaño 0480	
397472	DAPS-0060/S0030	397477	DAPS-0480/S0240
Tamaño 0106		Tamaño 0960	
397473	DAPS-0106/S0053	397478	DAPS-0960/S0480
Tamaño 0180		Tamaño 1920	
397474	DAPS-0180/S0090	397479	DAPS-1920/S0960

Actuadores giratorios DAPS de simple efecto

Código del producto

FESTO

		DAPS	-	0240	-	090	-	R	S	4	-	F10	12
Tipo													
DAPS	Actuador giratorio												
Tamaño													
0015	Momento nominal 15 Nm												
0030	Momento nominal 30 Nm												
0053	Momento nominal 53 Nm												
0090	Momento nominal 90 Nm												
0120	Momento nominal 120 Nm												
0180	Momento nominal 180 Nm												
0240	Momento nominal 240 Nm												
0360	Momento nominal 360 Nm												
0480	Momento nominal 480 Nm												
0720	Momento nominal 720 Nm												
0960	Momento nominal 960 Nm												
1440	Momento nominal 1440 Nm												
1920	Momento nominal 1920 Nm												
2880	Momento nominal 2880 Nm												
3840	Momento nominal 3840 Nm												
4000	Momento nominal 4000 Nm												
Ángulo de giro													
090	90°												
Sentido de cierre													
R	Cierre hacia la derecha												
Funcionamiento													
S	Simple efecto												
Fuerza del muelle													
1	Para presión de conexión de 2.8 bar												
2	Para presión de conexión de 3.5 bar												
3	Para presión de conexión de 4.2 bar												
4	Para presión de conexión de 5.6 bar												
1. Patrón de taladros													
F03	Patrón de taladros F03												
F04	Patrón de taladros F04												
F05	Patrón de taladros F05												
F07	Patrón de taladros F07												
F10	Patrón de taladros F10												
F12	Patrón de taladros F12												
F14	Patrón de taladros F14												
F16	Patrón de taladros F16												
F25	Patrón de taladros F25												
2. Patrón de taladros													
05	Patrón de taladros F05												
07	Patrón de taladros F07												
10	Patrón de taladros F10												
12	Patrón de taladros F12												
16	Patrón de taladros F16												

Actuadores giratorios DAPS de simple efecto

Hoja de datos

FESTO

Función

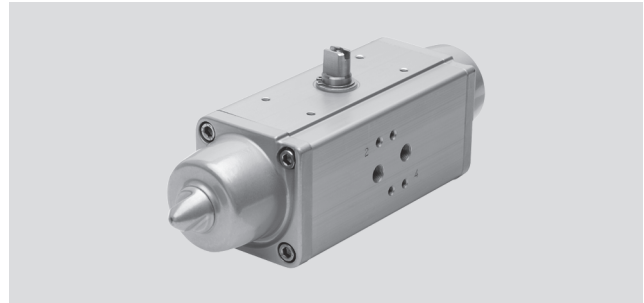


Ángulo de giro
 0 ... 90°

Repuestos
 → 35

Tamaño
 0015 ... 4000

Momento de giro
 15 ... 4000 Nm



Datos técnicos generales				
Tamaño	0015 ... 0180	0240 ... 0960	1440 ... 1920	2880, 4000
Conexión neumática	G1/8	G1/4	G3/8	G3/8
Construcción	Yugo con placa guiada, de simple efecto			
Posición de montaje	Indistinta			
Ángulo de giro	[°]	90		
Margen de ajuste en la posición final con 0°	[°]	-	-	±5
Margen de ajuste en la posición final con 90°	[°]	±2	±2	±2
Sentido de cierre	Cierre hacia la derecha			

Condiciones de funcionamiento y del entorno		
Presión de funcionamiento ¹⁾	[bar]	1 ... 8,4
Presión nominal de funcionamiento	[bar]	5,6
Fluido de trabajo	Aire comprimido según ISO 8573-1:2010 [7:4:4]	
Nota sobre el fluido de trabajo/mando	Es posible el funcionamiento con aire comprimido lubricado (lo cual requiere seguir utilizando aire lubricado)	
Temperatura ambiente	[°C]	-20 ... +80
Clase de resistencia a la corrosión ²⁾	3	
Símbolo CE (consultar declaración de conformidad)	De conformidad con la directiva UE, según norma 94/9/CE ATEX	
→ www.festo.com		
Identificación ATEX	II 2 GD c X	
Temperatura ambiente según ATEX	-20 °C ≤ Ta ≤ +60 °C	

1) Las presiones de funcionamiento varían en función de la cantidad de muelles de los actuadores giratorios de simple efecto.

2) Clase de resistencia a la corrosión 3 según norma de Festo 940 070

Válida para piezas expuestas a gran peligro de corrosión. Piezas exteriores en contacto directo con sustancias usuales en entornos industriales, tales como disolventes o detergentes, con superficies funcionales.

Actuadores giratorios DAPS de simple efecto

Hoja de datos

FESTO

Consumo de aire [l/ciclo] con 6 bar	
Tamaño	
DAPS-0015	0,72
DAPS-0030	1,44
DAPS-0053	2,16
DAPS-0090	4,32
DAPS-0120	6
DAPS-0180	8,64
DAPS-0240	12
DAPS-0360	14
DAPS-0480	24
DAPS-0720	29,4
DAPS-0960	48
DAPS-1440	77
DAPS-1920	87,5
DAPS-2880	147
DAPS-4000	174,6

Pesos [kg]	
Tamaño	
DAPS-0015	1,3
DAPS-0030	2,2
DAPS-0053	3,2
DAPS-0090	5,4
DAPS-0120	6,9
DAPS-0180	8,7
DAPS-0240	11
DAPS-0360	16,4
DAPS-0480	23,3
DAPS-0720	32
DAPS-960	41,4
DAPS-1440	60
DAPS-1920	67
DAPS-2880	112
DAPS-4000	130

Materiales	
Cuerpo	Aleación de aluminio
Culata	Aleación de aluminio
Eje	Acero inoxidable
Tornillos exteriores	Acero inoxidable
Juntas	Caucho nitrílico

Actuadores giratorios DAPS de simple efecto

FESTO

Hoja de datos

Momento de giro real [Nm] en función de la presión de funcionamiento [bar], de la fuerza del muelle y del ángulo de giro [°]																			
Fuerza del muelle	Momento de amortiguación [Nm]			Presión de funcionamiento [bar]															
				2,5			2,8			3			3,5			4,2			
	0°	50°	90°	0°	50°	90°	0°	50°	90°	0°	50°	90°	0°	50°	90°	0°	50°	90°	
DAPS-0015																			
1	5,0	3,7	7,5	6,2	2,9	3,7	7,5	3,7	5	8,4	4,2	5,9	10,6	5,6	8,1	13,8	7,4	11,3	
2	6,3	4,7	9,4	-	-	-	-	-	-	7,2	3,3	4	9,4	4,7	6,3	12,6	6,5	9,4	
3	7,5	5,6	11,3	-	-	-	-	-	-	-	-	-	8,2	3,7	4,4	11,3	5,6	7,5	
4	10,0	7,5	15	-	-	-	-	-	-	-	-	-	-	-	-	-	-	-	
DAPS-0030																			
1	10,0	7,5	15	12,3	5,9	7,3	15	7,5	10	16,8	8,6	11,8	21,3	11,3	16,3	27,5	15	22,5	
2	12,5	9,4	18,8	-	-	-	-	-	-	14,3	6,7	8	18,8	9,4	12,5	25,1	13,2	18,8	
3	15,0	11,3	22,5	-	-	-	-	-	-	-	-	-	16,3	7,5	8,8	22,5	11,3	15	
4	20,0	15	30	-	-	-	-	-	-	-	-	-	-	-	-	-	-	-	
DAPS-0053																			
1	17,5	13	26,5	21,8	10,2	12,8	26,5	13	17,5	29,6	14,9	20,6	37,5	19,5	28,5	48,5	26	39,5	
2	22	16,5	33	-	-	-	-	-	-	25,1	11,8	14,1	33	16,5	22	44	23,1	33	
3	26	19,5	40	-	-	-	-	-	-	-	-	-	29	13	15	40	19,5	26	
4	35	26	53	-	-	-	-	-	-	-	-	-	-	-	-	-	-	-	
DAPS-0090																			
1	30	22,5	45	37	17,7	22	45	22,5	30	50,4	25,7	35,4	63,8	33,8	48,8	82,5	45	67,5	
2	37,5	28,1	56,3	-	-	-	-	-	-	42,9	20,1	24,1	56,3	28,1	37,5	75,1	39,4	56,3	
3	45	33,9	67,5	-	-	-	-	-	-	-	-	-	48,8	22,6	26,3	67,5	33,9	45	
4	60	45	90	-	-	-	-	-	-	-	-	-	-	-	-	-	-	-	
DAPS-0120																			
1	40	30	60	49,3	23,6	29,3	60	30	40	67,1	34,3	47,1	85	45	65	110	60	90	
2	50	37,5	75	-	-	-	-	-	-	57,1	26,8	32,1	75	37,5	50	100	52,5	75	
3	60	45	90	-	-	-	-	-	-	-	-	-	65	30	35	90	45	60	
4	80	60	120	-	-	-	-	-	-	-	-	-	-	-	-	-	-	-	
DAPS-0180																			
1	60	45	90	73,9	35,4	43,9	90	45	60	100,7	51,4	70,7	127,5	67,5	97,5	165	90	135	
2	75	56,3	112,5	-	-	-	-	-	-	85,7	40,2	48,2	112,5	56,3	75	150	78,8	112,5	
3	90	67,5	135	-	-	-	-	-	-	-	-	-	97,5	45	52,5	135	67,5	90	
4	120	90	180	-	-	-	-	-	-	-	-	-	-	-	-	-	-	-	
DAPS-0240																			
1	80	60	120	98,6	47,1	58,6	120	60	80	134,3	68,6	94,3	170	90	130	220	120	180	
2	100	75	150	-	-	-	-	-	-	114,3	53,6	64,3	150	75	100	200	105	150	
3	120	90	180	-	-	-	-	-	-	-	-	-	130	60	70	180	90	120	
4	160	120	240	-	-	-	-	-	-	-	-	-	-	-	-	-	-	-	
DAPS-0360																			
1	120	90	180	147,9	70,7	87,9	180	90	120	201,4	102,9	141,1	255	135	195	330	180	270	
2	150	112,5	225	-	-	-	-	-	-	171,4	80,4	96,4	225	112,5	150	300	157,5	225	
3	180	135	270	-	-	-	-	-	-	-	-	-	195	90	105	270	135	180	
4	240	180	360	-	-	-	-	-	-	-	-	-	-	-	-	-	-	-	

Actuadores giratorios DAPS de simple efecto

FESTO

Hoja de datos

Momento de giro real [Nm] en función de la presión de funcionamiento [bar], de la fuerza del muelle y del ángulo de giro [°]															
Fuerza del muelle	Presión de funcionamiento [bar]														
	5			5,6			6			7			8		
	0°	50°	90°	0°	50°	90°	0°	50°	90°	0°	50°	90°	0°	50°	90°
DAPS-0015															
1	-			-			-			-			-		
2	16,1	8,7	13	18,8	10,3	15,7	-			-			-		
3	14,9	7,7	11,1	17,6	9,3	13,8	19,4	10,4	15,6	23,8	13,1	20	28,3	15,7	24,5
4	12,3	5,9	7,3	15	7,5	10	16,8	8,6	11,8	21,3	11,3	16,3	25,7	13,9	20,7
DAPS-0030															
1	-			-			-			-			-		
2	32,2	17,5	25,9	37,6	20,7	31,3	-			-			-		
3	29,6	15,6	22,1	35	18,8	27,5	38,6	21	31,1	47,5	26,4	40	56,4	31,7	48,9
4	24,6	11,8	14,6	30	15	20	33,6	17,1	23,6	42,5	22,5	32,5	51,4	27,9	41,4
DAPS-0053															
1	-			-			-			-			-		
2	56,6	30,6	45,6	66	36,3	55	-			-			-		
3	52,6	26,9	38,6	62	32,5	48	68,3	36,2	54,3	84	45,5	70	99,7	54,8	85,7
4	43,6	20,4	25,6	53	26	35	59,3	29,7	41,3	75	39	57	90	48,3	72,7
DAPS-0090															
1	-			-			-			-			-		
2	96,5	52,2	77,7	112,6	61,9	93,8	-			-			-		
3	88,9	46,8	66,4	105	56,5	82,5	115,7	63	93,2	142,5	79,1	120	169,3	95,2	146,8
4	73,9	35,4	43,9	90	45	60	100,7	51,4	70,7	127,5	67,5	97,5	154,3	83,6	124,3
DAPS-0120															
1	-			-			-			-			-		
2	128,6	69,6	103,6	150	82,5	125	-			-			-		
3	118,6	62,1	88,6	140	75	110	154,3	83,6	124,3	190	105	160	225,7	126,4	195,7
4	98,6	47,1	58,6	120	60	80	134,4	68,6	94,3	170	90	130	205,7	111,4	165,7
DAPS-0180															
1	-			-			-			-			-		
2	192,9	104,5	155,4	225	123,8	187,5	-			-			-		
3	177,9	93,2	132,9	210	112,5	165	231,4	125,4	186,4	285	157,5	240	338,6	189,6	293,6
4	147,9	70,7	87,9	180	90	120	201,4	102,9	141,4	255	135	195	308,6	167,6	284,6
DAPS-0240															
1	-			-			-			-			-		
2	257,1	139,3	207,1	300	165	250	-			-			-		
3	237,1	124,3	177,1	280	150	220	308,6	167,1	248,6	380	210	320	451,4	252,9	391,4
4	197,1	94,3	117,1	240	120	160	268,6	137,1	188,6	340	180	260	411,4	222,9	331,4
DAPS-0360															
1	-			-			-			-			-		
2	385,7	208,9	310,7	450	247,5	375	-			-			-		
3	355,7	186,4	265,7	420	225	330	462,9	250,7	372,9	570	315	480	677,1	379,3	587,1
4	295,7	141,4	175,7	360	180	240	402,9	205,7	282,9	510	270	390	617,1	334,3	497,1

Momento de giro nominal por tamaño con 5,6 bar y ángulo de giro de 0°

Actuadores giratorios DAPS de simple efecto

FESTO

Hoja de datos

Momento de giro real [Nm] en función de la presión de funcionamiento [bar], de la fuerza del muelle y del ángulo de giro [°]																		
Fuerza del muelle	Momento de amortiguación [Nm]			Presión de funcionamiento [bar]														
				2,5			2,8			3			3,5			4,2		
	0°	50°	90°	0°	50°	90°	0°	50°	90°	0°	50°	90°	0°	50°	90°	0°	50°	90°
DAPS-0480																		
1	160	120	240	197,1	94,3	117,1	240	120	160	268,6	137,1	188,6	340	180	260	440	240	360
2	200	150	300	-	-	-	-	-	-	228,6	107,1	128,6	300	150	200	400	210	300
3	240	180	360	-	-	-	-	-	-	-	-	-	260	120	140	360	180	240
4	320	240	480	-	-	-	-	-	-	-	-	-	-	-	-	-	-	-
DAPS-0720																		
1	240	180	360	295,7	141,4	175,7	360	180	240	402,9	205,7	282,9	510	270	390	660	360	540
2	300	225	450	-	-	-	-	-	-	342,9	160,7	192,9	450	225	300	600	315	450
3	360	270	540	-	-	-	-	-	-	-	-	-	390	180	210	540	270	360
4	480	360	720	-	-	-	-	-	-	-	-	-	-	-	-	-	-	-
DAPS-0960																		
1	320	240	480	394,3	188,6	234,3	480	240	320	537,1	274,3	377,1	680	360	520	880	480	720
2	400	300	600	-	-	-	-	-	-	457,1	214,3	257,1	600	300	400	800	420	600
3	480	360	720	-	-	-	-	-	-	-	-	-	520	240	280	720	360	480
4	640	480	960	-	-	-	-	-	-	-	-	-	-	-	-	-	-	-
DAPS-1440																		
1	480	360	720	591	282	351	720	360	480	805	411	565	1 020	540	780	1 320	720	1 080
2	600	450	900	-	-	-	-	-	-	685	321	385	900	450	600	1 200	630	900
3	720	540	1 080	-	-	-	-	-	-	-	-	-	780	360	420	1 080	540	720
4	960	720	1 440	-	-	-	-	-	-	-	-	-	-	-	-	-	-	-
DAPS-1920																		
1	640	480	960	778	377	468	960	480	640	1 074	548	754	1 360	720	1 040	1 760	960	1 440
2	800	600	1 200	-	-	-	-	-	-	914	428	514	1 200	600	800	1 600	840	1 200
3	960	720	1 440	-	-	-	-	-	-	-	-	-	1 040	480	560	1 440	720	960
4	1 280	960	1 920	-	-	-	-	-	-	-	-	-	-	-	-	-	-	-
DAPS-2880																		
1	960	720	1 440	1 183	566	703	1 440	720	960	1 611	823	1 131	2 040	1 080	1 560	2 640	1 440	2 160
2	1 200	900	1 800	-	-	-	-	-	-	1 370	643	771	1 800	900	1 200	2 400	1 260	1 800
3	1 440	1 080	2 160	-	-	-	-	-	-	-	-	-	1 560	720	840	2 160	1 080	1 440
4	1 920	1 440	2 880	-	-	-	-	-	-	-	-	-	-	-	-	-	-	-
DAPS-4000																		
1	1 333	1 000	2 000	1 524	714	857	2 000	1 000	1 333	2 238	1 143	1 571	2 833	1 500	2 166	3 666	2 000	2 999
2	1 666	1 250	2 500	-	-	-	-	-	-	1 905	893	1 071	2 500	1 250	1 666	3 333	1 750	2 499
3	1 999	1 500	3 000	-	-	-	-	-	-	-	-	-	2 167	1 000	1 166	3 000	1 500	1 999
4	2 666	2 000	4 000	-	-	-	-	-	-	-	-	-	-	-	-	-	-	-

Actuadores giratorios DAPS de simple efecto

FESTO

Hoja de datos

Momento de giro real [Nm] en función de la presión de funcionamiento [bar], de la fuerza del muelle y del ángulo de giro [°]															
Fuerza del muelle	Presión de funcionamiento [bar]														
	5			5,6			6			7			8		
	0°	50°	90°	0°	50°	90°	0°	50°	90°	0°	50°	90°	0°	50°	90°
DAPS-0480															
1	-			-			-			-			-		
2	514,3	278,6	414,3	600	330	500	-			-			-		
3	474,3	248,6	354,3	560	300	440	617,1	334,3	497,1	760	420	640	902,9	505,7	782,9
4	394,3	118,6	234,3	480	240	320	537,1	274,3	377,1	680	360	520	822,9	445,7	662,9
DAPS-0720															
1	-			-			-			-			-		
2	771,4	417,9	621,4	900	495	750	-			-			-		
3	711,4	372,9	531,4	840	450	660	925,7	501,4	745,7	1 140	630	960	1 354	758,6	1 174
4	591,4	282,9	351,4	720	360	480	805,7	411,4	565,7	1 020	540	780	1 234	668,6	994,3
DAPS-0960															
1	-			-			-			-			-		
2	1028,6	557,1	828,6	1 200	660	1000	-			-			-		
3	948,6	497,1	708,6	1 120	600	880	1 234,3	668,6	994,3	1 520	840	1 280	1 805,7	1 011,4	1 565,7
4	788,6	377,1	468,6	960	480	640	1 074,3	548,6	754,3	1 360	720	1 040	1 645,7	891,4	1 325,7
DAPS-1440															
1	-			-			-			-			-		
2	1 542	835	1 242	1 800	990	1 500	-			-			-		
3	1 422	745	1 062	1 680	900	1 320	1 851	1 002	1 491	2 280	1 260	1 920	2 708	1 517	2 348
4	1 182	565	702	1 440	720	960	1 611	822	1 131	2 040	1 080	1 560	2 468	1 337	1 988
DAPS-1920															
1	-			-			-			-			-		
2	2 057	1 114	1 657	2 400	1 320	2 000	-			-			-		
3	1 897	994	1 417	2 240	1 200	1 760	2 468	1 337	1 988	3 040	1 680	2 560	3 611	2 022	3 131
4	1 577	754	937	1 920	960	1 280	2 148	1 097	1 508	2 720	1 440	2 080	3 291	1 782	2 651
DAPS-2880															
1	-			-			-			-			-		
2	3 085	1 671	2 485	3 600	1 980	3 000	-			-			-		
3	2 845	1 491	2 125	3 360	1 800	2 640	3 702	2 006	2 982	4 560	2 520	3 840	5 417	3 034	4 697
4	2 365	1 131	1 405	2 880	1 440	1 920	3 222	1 645	2 262	4 080	2 160	3 120	4 937	2 674	3 977
DAPS-4000															
1	-			-			-			-			-		
2	4 285	2 321	3 451	5 000	2 750	4 166	-			-			-		
3	3 952	2 071	2 951	4 666	2 500	3 665	5 143	2 786	4 141	6 333	3 500	5 332	7 523	4 214	6 522
4	3 286	1 571	1 952	4 000	2 000	2 666	4 476	2 286	3 142	5 666	3 000	4 332	6 857	3 714	5 523

Momento de giro nominal por tamaño con 5,6 bar y ángulo de giro de 0°

Actuadores giratorios DAPS de simple efecto

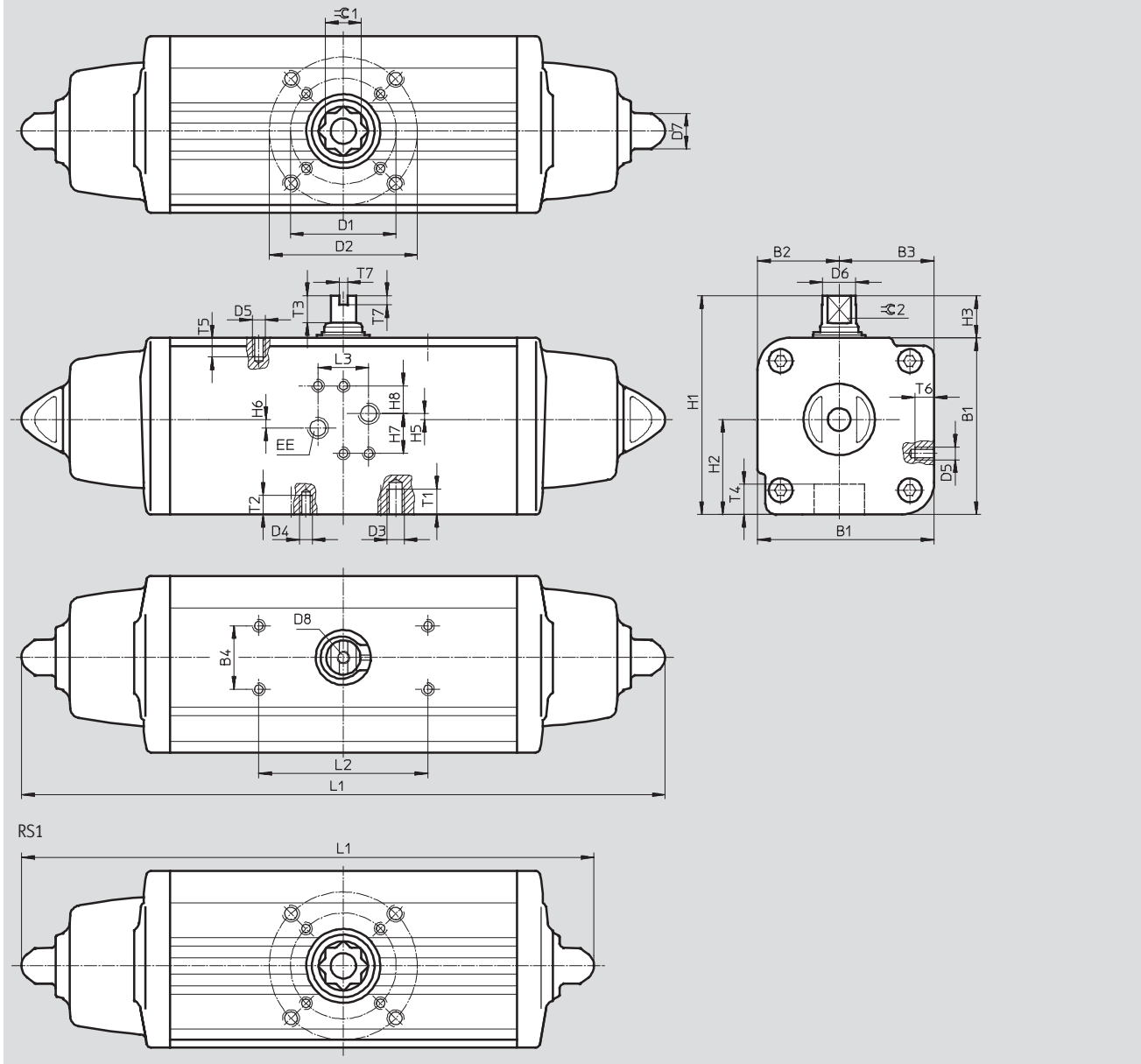
Hoja de datos

FESTO

Dimensiones

Datos CAD disponibles en www.festo.com

Tamaño 0015 ... 0180



Actuadores giratorios DAPS de simple efecto

FESTO

Hoja de datos

Tamaño	B1	B2	B3	B4	D1 ∅ ±0,1	D2 ∅ ±0,1	D3	D4	D5	D6 ∅	D7 ∅	D8	EE	H1	H2	H3	H5
DAPS-0015-...-F0305	59,2	27,7	31,5	30	36	50	M6	M5	M5	10,9	13	M6	G $\frac{1}{8}$	79,2	31,5	20	0,8
DAPS-0015-...-F04					42	-	-										
DAPS-0030-...-F04	70,4	32,7	37,7		42	-	-	M5									
DAPS-0030-...-F0507					50	70	M8	M6									
DAPS-0053-...-F0507	83,3	38,5	44,8		50	70	M8	M6		16,2	17						
DAPS-0090-...-F0710	107,5	51	56,5		70	102	M10	M8		20,2	22						
DAPS-0120-...-F0710	111,1	51	60,1		70	102	M10	M8		22,5	22						
DAPS-0180-...-F0710	118	56	62		70	102	M10	M8		25,5	22						

Tamaño	H6	H7	H8	L1		L2	L3	T1	T2	T3	T4	T5	T6	T7	≈C 1	≈C 2
				RS1	RS ...											
DAPS-0015-...-F0305	3,2	18	14	203,8	233,3	80	24	9	8	10	13,2	6	7	4	11	9
DAPS-0015-...-F04								-								
DAPS-0030-...-F04	4			228,5	259			-	8							
DAPS-0030-...-F0507								12	9	13	16,5					
DAPS-0053-...-F0507	4			270,7	303,5			12	9	13	19,3					
DAPS-0090-...-F0710	4			341,8	393,7			15	12	16	24,8					
DAPS-0120-...-F0710	4			361,6	409,6			15	12	17	24,8					
DAPS-0180-...-F0710	4			406,6	474			15	12	19	24,3					

Actuadores giratorios DAPS de simple efecto

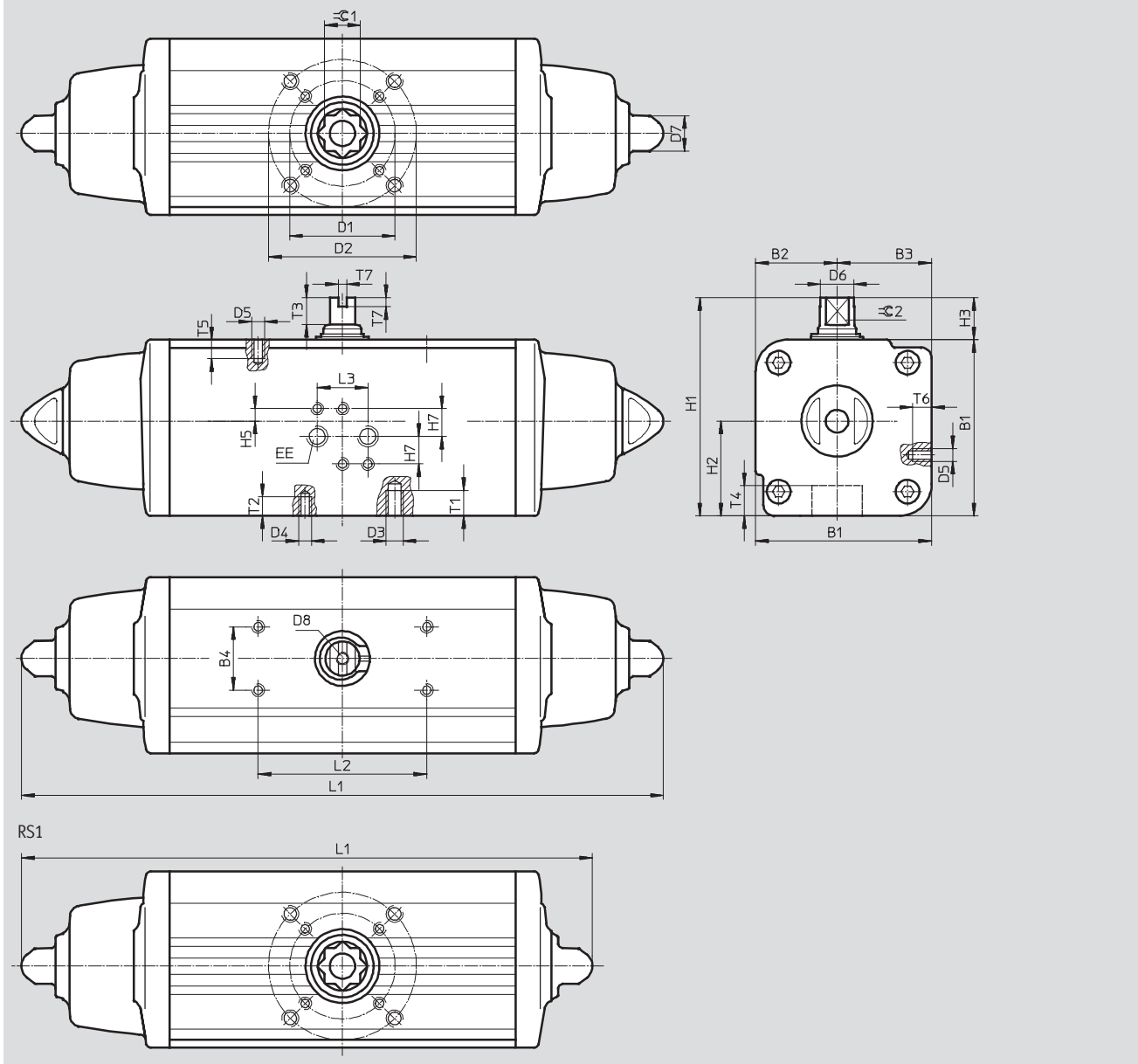
Hoja de datos

FESTO

Dimensiones

Datos CAD disponibles en www.festo.com

Tamaño 0240 ... 0960



Actuadores giratorios DAPS de simple efecto

FESTO

Hoja de datos

Tamaño	B1	B2	B3	B4	D1 ∅	D2 ∅	D3	D4	D5	D6 ∅	D7 ∅	D8	EE	H1	H2	H3
DAPS-0240-...-F1012	134,9	62	72,9	30	102	125	M12	M10	M5	29	27	M6	G ¹ / ₈	164,9	72,9	30
DAPS-0360-...-F1012	148	-	-		102	125	M12	M10		31,8	27			178	78,5	
DAPS-0480-...-F12	168	74,5	93,5		102	125	M12	M10		36,5	27			198	93,5	
DAPS-0480-...-F14					M16											
DAPS-0720-...-F12	188	-	-		125	-	-	M12		-	36			216	101,5	
DAPS-0720-...-F14					M16											
DAPS-0960-...-F14	207,7	93	114,7		140	-	-	M16		46	36			237,7	114,7	
DAPS-0960-...-F1216					125			165								

Tamaño	H5	H7	L1		L2	L3	T1	T2	T3	T4	T5	T6	T7	≈C1	≈C2
			RS1	RS...											
DAPS-0240-...-F1012	0,5	16	454,1	520,5	80	24	18	15	19	29,5	6	7	4	27	19
DAPS-0360-...-F1012	-1		523	613			18	15	19,5	29,5				27	22
DAPS-0480-...-F12	0,5		563,8	648,2			18	15	19,5	38,5				36	24
DAPS-0480-...-F14			24												
DAPS-0720-...-F12	-1		683	798			-	18	19,5	38,5				36	27
DAPS-0720-...-F14							24								
DAPS-0960-...-F14	0,5		714,4	828			-	24	18,5	48,5				46	32
DAPS-0960-...-F1216							30	18							

Actuadores giratorios DAPS de simple efecto

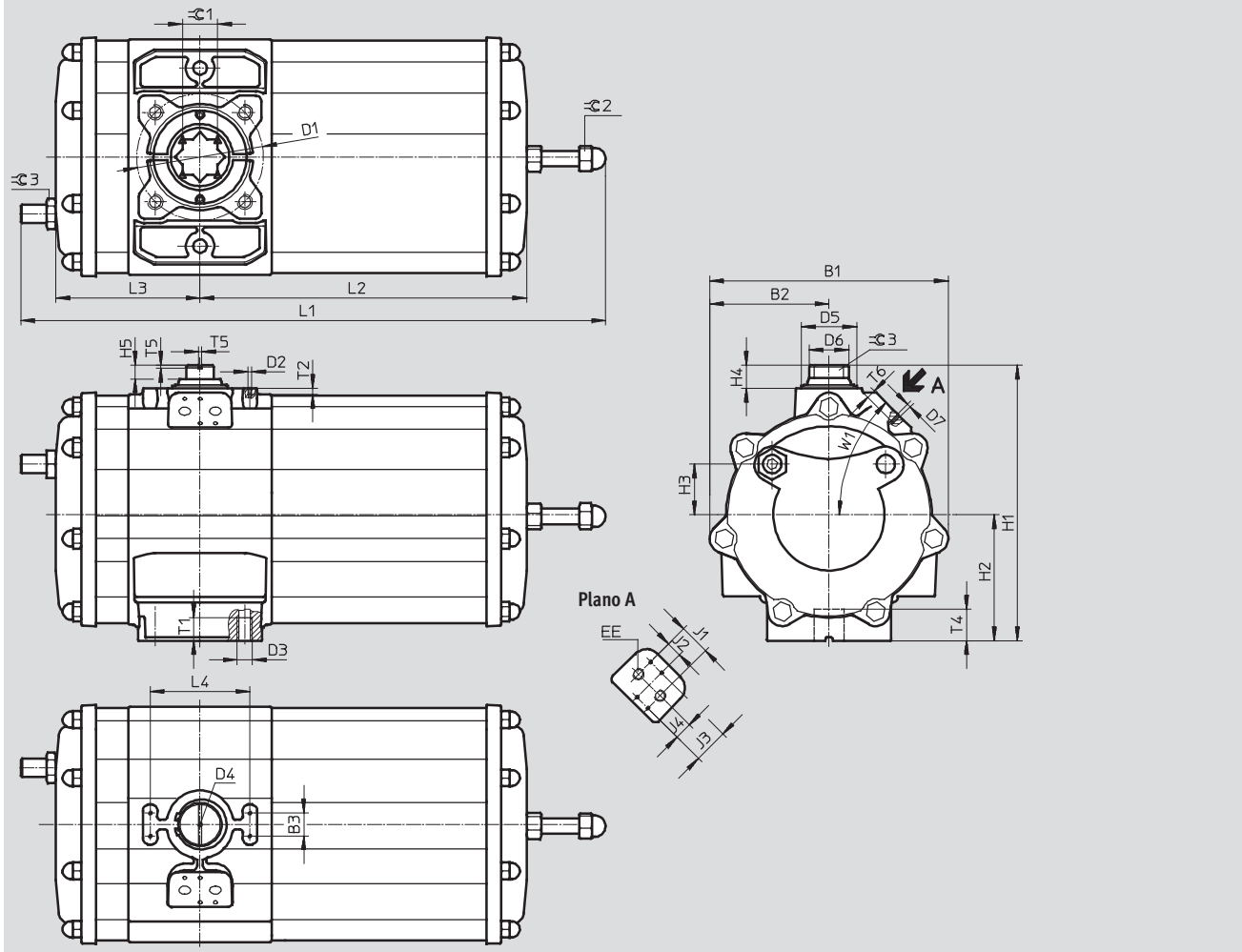
Hoja de datos

FESTO

Dimensiones

Datos CAD disponibles en www.festo.com

Tamaño 1440



Tamaño	B1	B2	B3	D1 Ø	D2	D3	D4	D5 Ø	D6 Ø	D7	EE	H1	H2	H3	H4	H5	J1
DAPS-1440-...	311	155	30	165	M5	M20	M6	72	52	M5	G $\frac{3}{8}$	359	164	66	30	18	40

Tamaño	J2	J3	J4	L1	L2	L3	L4	T1	T2	T4	T5	T6	W1	∅ 1	∅ 2	∅ 3
DAPS-1440-...	20	45	22,5	834	498	188	130	30	8	49,5	4	7	45°	46	30	36

Actuadores giratorios DAPS de simple efecto

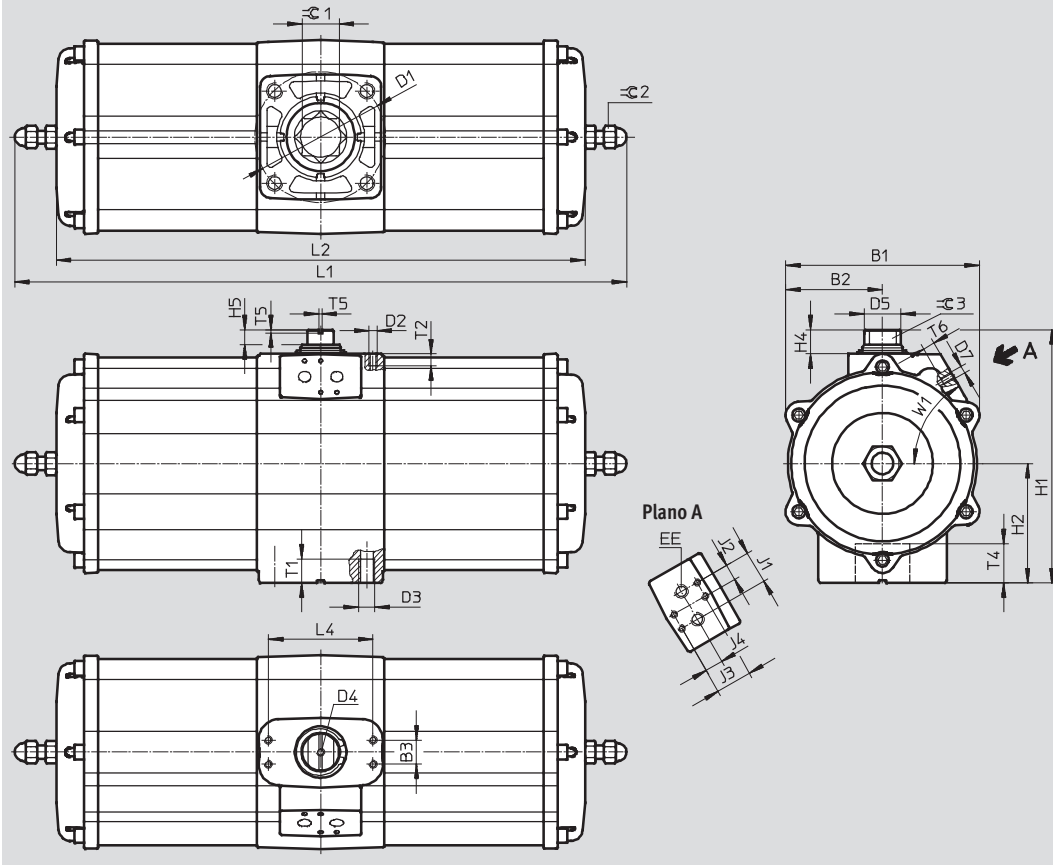
Hoja de datos

FESTO

Dimensiones

Datos CAD disponibles en www.festo.com

Tamaño 1920



Tamaño	B1	B2	B3	D1 \varnothing	D2	D3	D4	D5 \varnothing	D7	EE	H1	H2	H4	H5	J1
DAPS-1920-...	241	120	30	165	M5	M20	M6	46	M6	G $\frac{3}{8}$	315	148,5	30	18,5	40

Tamaño	J2	J3	J4	L1	L2	L4	T1	T2	T4	T5	T6	W1	$\varnothing 1$	\varnothing	$\varnothing 3$
DAPS-1920-...	20	45	22,5	975	857	130	30	10	49	4	10	60°	46	24	32

Actuadores giratorios DAPS de simple efecto

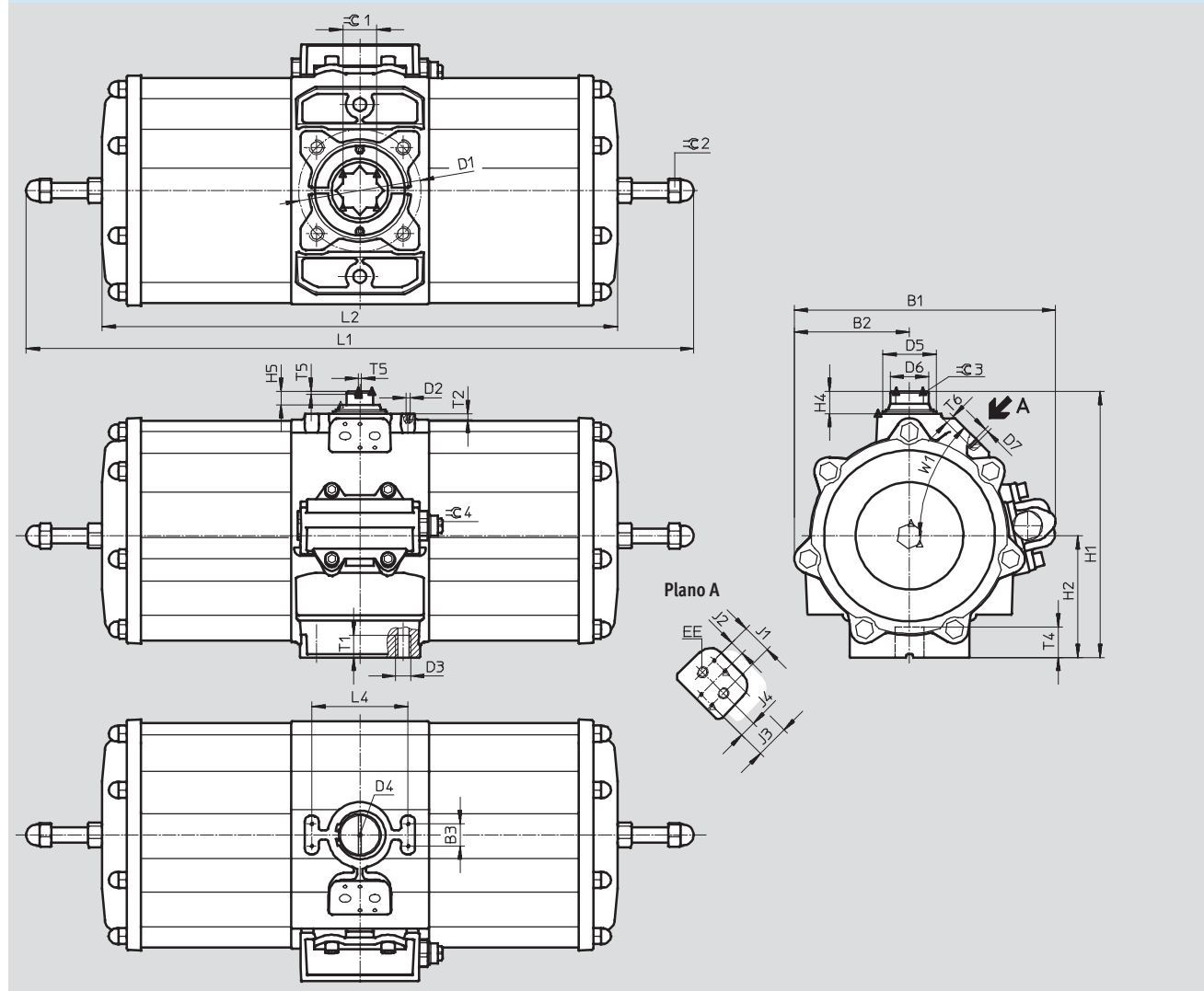
Hoja de datos

FESTO

Dimensiones

Datos CAD disponibles en www.festo.com

Tamaño 2880



Tamaño	B1	B2	B3	D1 Ø	D2	D3	D4	D5 Ø	D6 Ø	D7	EE	H1	H2	H4	H5	J1
DAPS-2880-...	353	155	30	165	M5	M20	M6	72	52	M5	G $\frac{3}{8}$	359	164	30	18	40

Tamaño	J2	J3	J4	L1	L2	L4	T1	T2	T4	T5	T6	W1	∅C1	∅C2	∅C3	∅C4
DAPS-2880-...	20	45	22,5	1201	996	130	30	8	49,5	4	7	45°	46	30	36	15

Actuadores giratorios DAPS de simple efecto

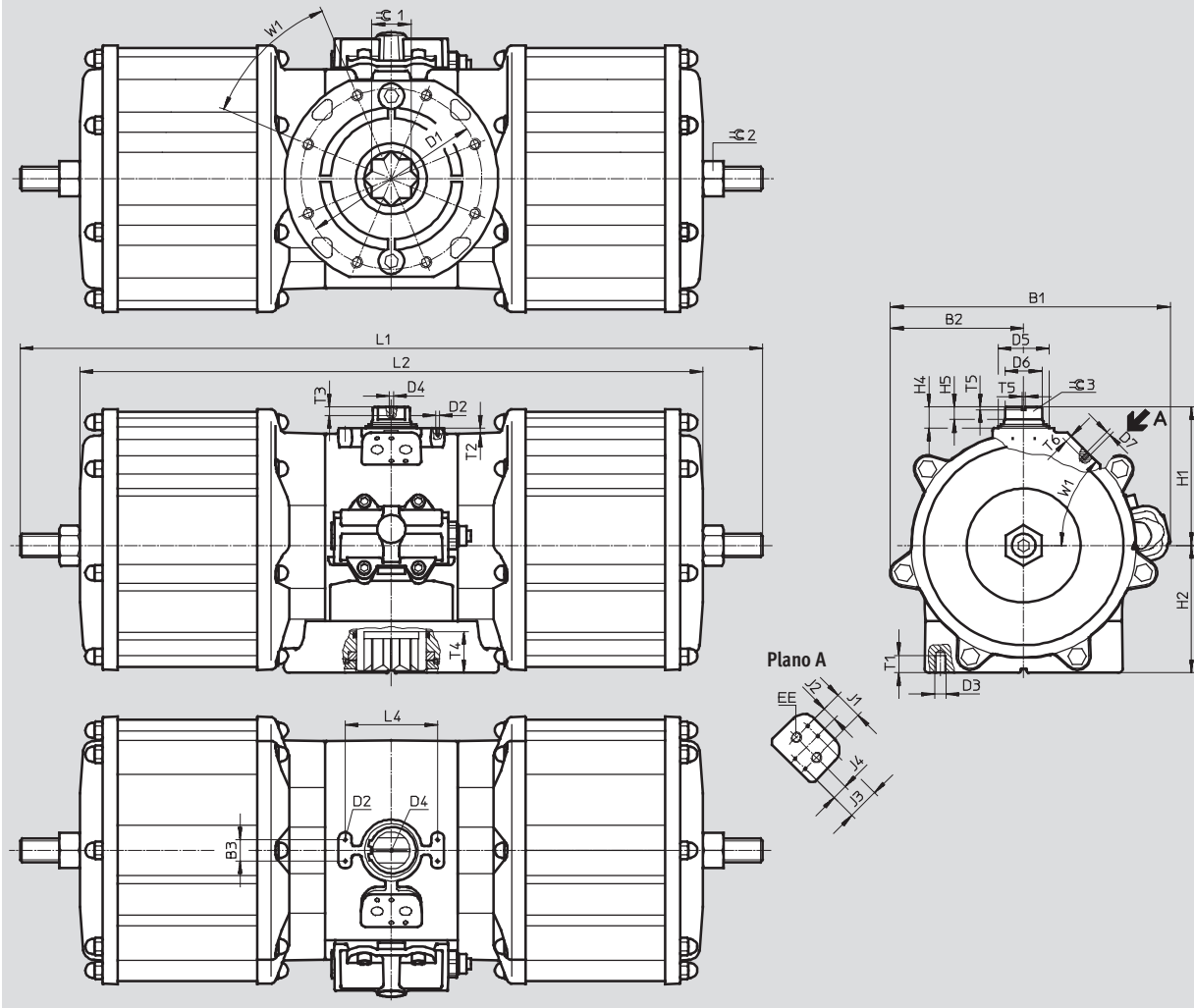
FESTO

Hoja de datos

Dimensiones

Datos CAD disponibles en www.festo.com

Tamaño 4000



Tamaño	B1	B2	B3	D1 ∅	D2	D3	D4	D5 ∅	D6 ∅	D7	EE	H1	H2	H4	H5	J1
DAPS-4000-...	394	188	30	254	M5	M16	M6	72	52	M6	G $\frac{3}{8}$	195	179	30	18	40

Tamaño	J2	J3	J4	L1	L2	L4	T1	T2	T3	T4	T5	T6	W1	≈ 1	≈ 2	≈ 3
DAPS-4000-...	20	45	22,5	1 370	1 184	130	24	8	12	58	4	10	45°	55	50	36

Actuadores giratorios DAPS de simple efecto

FESTO

Hoja de datos

Referencias		Referencias	
Nº de art.	Tipo	Nº de art.	Tipo
Tamaño 0015		Tamaño 0480	
533427	DAPS-0015-090-RS1-F0305	533455	DAPS-0480-090-RS1-F1012
533480	DAPS-0015-090-RS1-F04	533488	DAPS-0480-090-RS1-F14
533428	DAPS-0015-090-RS2-F0305	533456	DAPS-0480-090-RS2-F1012
533481	DAPS-0015-090-RS2-F04	533489	DAPS-0480-090-RS2-F14
533429	DAPS-0015-090-RS3-F0305	533457	DAPS-0480-090-RS3-F1012
533482	DAPS-0015-090-RS3-F04	533490	DAPS-0480-090-RS3-F14
533430	DAPS-0015-090-RS4-F0305	533458	DAPS-0480-090-RS4-F1012
533483	DAPS-0015-090-RS4-F04	533491	DAPS-0480-090-RS4-F14
Tamaño 0030		Tamaño 0720	
533431	DAPS-0030-090-RS1-F04	549677	DAPS-0720-090-RS1-F12
533484	DAPS-0030-090-RS1-F0507	549681	DAPS-0720-090-RS1-F14
533432	DAPS-0030-090-RS2-F04	549678	DAPS-0720-090-RS2-F12
533485	DAPS-0030-090-RS2-F0507	549682	DAPS-0720-090-RS2-F14
533433	DAPS-0030-090-RS3-F04	549679	DAPS-0720-090-RS3-F12
533486	DAPS-0030-090-RS3-F0507	549683	DAPS-0720-090-RS3-F14
533434	DAPS-0030-090-RS4-F04	549680	DAPS-0720-090-RS4-F12
533487	DAPS-0030-090-RS4-F0507	549684	DAPS-0720-090-RS4-F14
Tamaño 0053		Tamaño 0960	
533435	DAPS-0053-090-RS1-F0507	533459	DAPS-0960-090-RS1-F14
533436	DAPS-0053-090-RS2-F0507	533492	DAPS-0960-090-RS1-F1216
533437	DAPS-0053-090-RS3-F0507	533460	DAPS-0960-090-RS2-F14
533438	DAPS-0053-090-RS4-F0507	533493	DAPS-0960-090-RS2-F1216
Tamaño 0090		Tamaño 1440	
533439	DAPS-0090-090-RS1-F0710	549685	DAPS-1440-090-RS1-F16
533440	DAPS-0090-090-RS2-F0710	549686	DAPS-1440-090-RS2-F16
533441	DAPS-0090-090-RS3-F0710	549687	DAPS-1440-090-RS3-F16
533442	DAPS-0090-090-RS4-F0710	549688	DAPS-1440-090-RS4-F16
Tamaño 0120		Tamaño 1920	
533443	DAPS-0120-090-RS1-F0710	549689	DAPS-1920-090-RS1-F16
533444	DAPS-0120-090-RS2-F0710	549690	DAPS-1920-090-RS2-F16
533445	DAPS-0120-090-RS3-F0710	549691	DAPS-1920-090-RS3-F16
533446	DAPS-0120-090-RS4-F0710	549692	DAPS-1920-090-RS4-F16
Tamaño 0180		Tamaño 2880	
533447	DAPS-0180-090-RS1-F0710	549693	DAPS-2880-090-RS1-F16
533448	DAPS-0180-090-RS2-F0710	549694	DAPS-2880-090-RS2-F16
533449	DAPS-0180-090-RS3-F0710	549695	DAPS-2880-090-RS3-F16
533450	DAPS-0180-090-RS4-F0710	549696	DAPS-2880-090-RS4-F16
Tamaño 0240		Tamaño 4000	
533451	DAPS-0240-090-RS1-F1012	560856	DAPS-4000-090-RS1-F25
533452	DAPS-0240-090-RS2-F1012	561694	DAPS-4000-090-RS2-F25
533453	DAPS-0240-090-RS3-F1012	561695	DAPS-4000-090-RS3-F25
533454	DAPS-0240-090-RS4-F1012	561696	DAPS-4000-090-RS4-F25
Tamaño 0360			
549673	DAPS-0360-090-RS1-F1012		
549674	DAPS-0360-090-RS2-F1012		
549675	DAPS-0360-090-RS3-F1012		
549676	DAPS-0360-090-RS4-F1012		

Actuadores giratorios DAPS de simple efecto

Hoja de datos

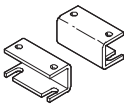
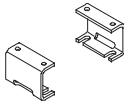
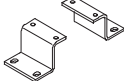
FESTO

Referencias: Repuestos		Referencias: Repuestos	
Nº de art.	Tipo	Nº de art.	Tipo
Tamaño 0015		Tamaño 0180	
397471	DAPS-0030/S0015	397476	DAPS-0360/S0180
Tamaño 0030		Tamaño 0240	
397472	DAPS-0060/S0030	397477	DAPS-0480/S0240
Tamaño 0053		Tamaño 0480	
397473	DAPS-0106/S0053	397478	DAPS-0960/S0480
Tamaño 0090		Tamaño 0960	
397474	DAPS-0180/S0090	397479	DAPS-1920/S0960
Tamaño 0120			
397475	DAPS-0240/S0120		

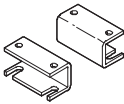
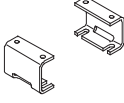
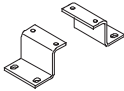
Actuadores giratorios DAPS

Accesorios

FESTO

Referencias: Conjuntos de adaptadores para el montaje de las cajas de sensores SRBP, SRAP					
	Tamaño	Dimensiones [mm]	CRC ¹⁾	Nº art.	Tipo
DAPS, de doble efecto					
	DAPS-0015- ... -F03	20x30x80	3	568275	DASB-P1-HA-SB
	DAPS-0015- ... -F04				
	DAPS-0030- ... -F0305				
	DAPS-0030- ... -F04				
	DAPS-0060- ... -F04				
	DAPS-0060- ... -F0507				
	DAPS-0106- ... -F0507				
	DAPS-0180- ... -F0710	30x30x80		572418	DASB-P1-HB-SB
	DAPS-0240- ... -F0710				
	DAPS-0360- ... -F0710				
	DAPS-0480- ... -F1012				
	DAPS-0720- ... -F1012				
	DAPS-0960- ... -F12				
	DAPS-0960- ... -F14				
	DAPS-1440- ... -F12				
	DAPS-1440- ... -F14				
	DAPS-1920- ... -F14				
	DAPS-1920- ... -F1216				
	DAPS-2880- ... -F16	30x30x130		572419	DASB-P1-HC-SB
	DAPS-3840- ... -F16				
	DAPS-5760- ... -F25				
	DAPS-8000- ... -F25				

1) Clase de resistencia a la corrosión 3 según norma de Festo 940 070
 Válida para piezas expuestas a gran peligro de corrosión. Piezas exteriores en contacto directo con sustancias usuales en entornos industriales, tales como disolventes o detergentes, con superficies funcionales

Referencias: Conjuntos de adaptadores para el montaje de las cajas de sensores SRBP, SRAP					
	Tamaño	Dimensiones [mm]	CRC ¹⁾	Nº art.	Tipo
DAPS, de simple efecto					
	DAPS-0015- ... -F0305	20x30x80	3	568275	DASB-P1-HA-SB
	DAPS-0015- ... -F04				
	DAPS-0030- ... -F04				
	DAPS-0030- ... -F0507				
	DAPS-0053- ... -F0507				
	DAPS-0090- ... -F0710	30x30x80		572418	DASB-P1-HB-SB
	DAPS-0120- ... -F0710				
	DAPS-0180- ... -F0710				
	DAPS-0240- ... -F1012				
	DAPS-0360- ... -F1012				
	DAPS-0480- ... -F12				
	DAPS-0480- ... -F14				
	DAPS-0720- ... -F12				
	DAPS-0720- ... -F14				
	DAPS-0960- ... -F14				
	DAPS-0960- ... -F1216				
	DAPS-1440- ... -F16	30x30x130		572419	DASB-P1-HC-SB
	DAPS-1920- ... -F16				
	DAPS-2880- ... -F16				
	DAPS-4000- ... -F25				

1) Clase de resistencia a la corrosión 3 según norma de Festo 940 070
 Válida para piezas expuestas a gran peligro de corrosión. Piezas exteriores en contacto directo con sustancias usuales en entornos industriales, tales como disolventes o detergentes, con superficies funcionales



Suministros Industriales del Tajo, S.A.

C/ Jarama 52, Polígono Industrial, 45007 Toledo (Spain)

Telf: (34) 925 23 22 00

Fax: (34) 925 23 21 47

sitasa@sitasa.com

www.sitasa.com

