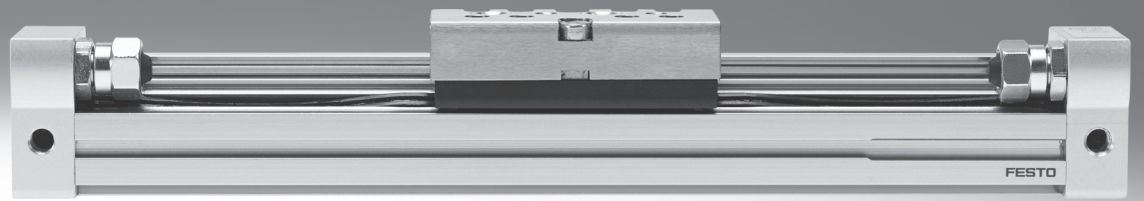


Actuadores lineales DGC



Actuadores lineales DGC

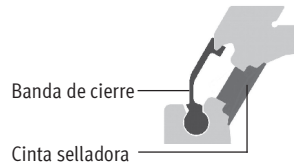
Características

FESTO

Informaciones generales

- Ejecución compacta mediante una favorable relación entre la longitud y la carrera
- Posibilidad de colocar cargas y conectar dispositivos directamente en el carro.
- Elección entre tres tipos de amortiguación:
 - Amortiguación elástica
 - Amortiguación neumática
 - Amortiguación hidráulica
- Posibilidad de efectuar todos los ajustes desde un lado:
 - Ajuste fino de las posiciones finales
 - Posición de los detectores
 - Fijación del actuador
 - Regulación de la velocidad
 - Amortiguación neumática

- Sistema hermetizante



Ventajas del sistema hermetizante

- Carreras largas sin limitaciones
- Casi sin fugas

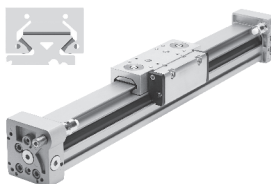
Numerosas variantes

Ejecución básica DGC-G



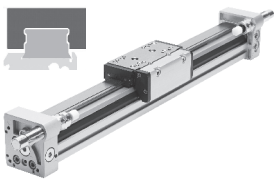
- Diámetro del émbolo 8 ... 63 mm
- Carreras de 1 ... 8 500 mm
- Holgura de la guía = 0,2 mm
- Para cargas pequeñas
- Características del movimiento aplicando momentos = medianos

Guía deslizante DGC-GF



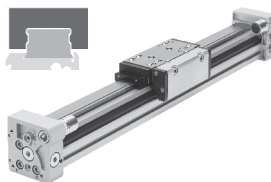
- Diámetro del émbolo 18 ... 63 mm
- Carreras de 1 ... 8 500 mm
- Holgura de la guía = 0,05 mm
- Para cargas pequeñas y medianas
- Características del movimiento aplicando momentos = medianos

Guía de rodamiento de bolas DGC-KF



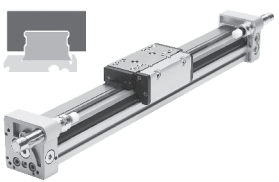
- Diámetro del émbolo 8 ... 63 mm
- Carreras de 1 ... 8 500 mm
- Holgura de la guía = 0 mm
- Para cargas medianas y grandes
- Carro de acero inoxidable para un montaje más preciso
- Características del movimiento aplicando momentos = muy buenas

Guía de rodamiento de bolas con guía protegida DGC-KF-GP



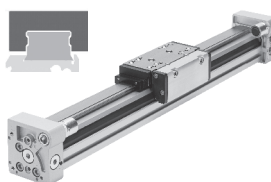
- Diámetro del émbolo 18 ... 40 mm
- Carreras de 1 ... 8 500 mm
- Holgura de la guía = 0 mm
- La protección mantiene limpia la ranura y protege la guía de bolas mediante un rascador adicional y una unidad de lubricación

Eje de guía DGC-FA



- Sin actuador
- Diámetro del émbolo 8 ... 63 mm
- Carreras de 1 ... 8 500 mm
- Holgura de la guía = 0 mm
- Guiado preciso, apropiado para el DGC-KF. Utilización como elemento de la máquina o, junto con el DGC-KF, como doble guía

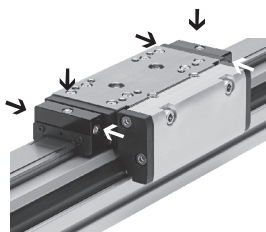
Eje de guía con guía protegida DGC-FA-GP



- Sin actuador
- Diámetro del émbolo 18 ... 40 mm
- Carreras de 1 ... 8 500 mm
- Holgura de la guía = 0 mm
- La protección mantiene limpia la ranura y protege la guía de bolas mediante un rascador adicional y una unidad de lubricación

Lubricación central

Para DGC-KF con guía con rodamiento de bolas



El adaptador de lubricación permite una lubricación permanente de la guía del actuador lineal DGC-KF mediante sistemas de lubricación automáticos o semiautomáticos, en aplicaciones expuestas a humedad. El adaptador es apropiado para aceites y grasas.

- Para diámetro de émbolo de 25, 32, 40, 63 mm
- Conexiones:
 - en ambos lados del carro
 - en tres posiciones por lado (partes delantera, superior y trasera)

Datos técnicos → 49

Referencia C en el conjunto modular → 63

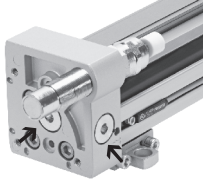
Actuadores lineales DGC

Características

FESTO

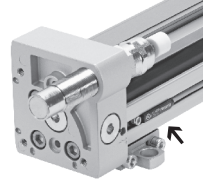
Versátil

1 Conexiones para el aire comprimido



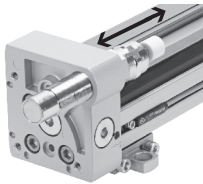
- Conexión de aire comprimido posible en dos lados (frontal o posterior)
- Para DGC-G/DGC-GF/DGC-KF

2 Detectores de posición G/H/I/J



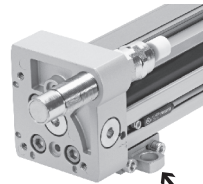
- Posibilidad de integrar los detectores, por lo que no sobresalen. Guiado del cable en la ranura, detrás del segundo detector
- Para DGC-G/DGC-GF/DGC-KF

3 Ajuste fino de las posiciones finales



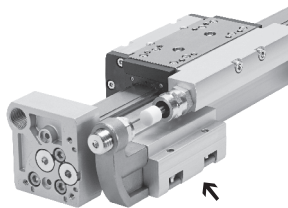
- Entre 0 ... 25 mm en cada lado
- Para DGC-GF/DGC-KF/DGC-FA

4 Montaje en perfil M



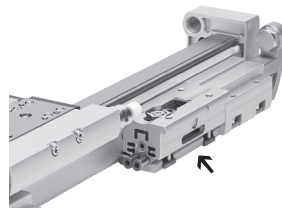
- El perfil de montaje se mantiene en la placa base al desmontar el actuador. Por lo tanto, el desmontaje y montaje es muy sencillo y no es necesario volver a efectuar ajustes
- Para DGC-G/DGC-GF/DGC-KF/DGC-FA

5 Tope mecánico para posiciones finales YWZ



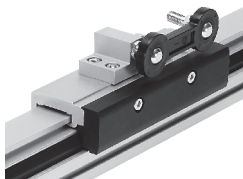
- Para el ajuste variable de la carrera, por ejemplo al modificar el formato
- El tope final puede montarse en cualquier lugar dentro de la carrera
- Para DGC-GF/DGC-KF/DGC-FA

6 Posiciones intermedias Z1/Z2/Z3



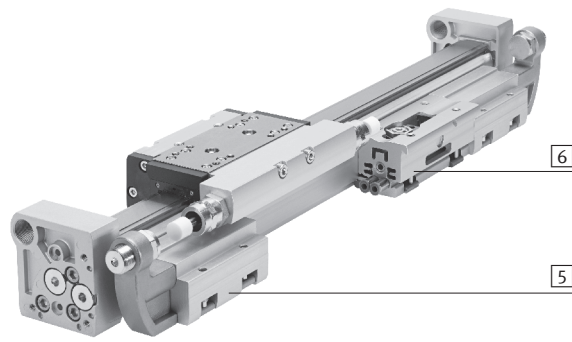
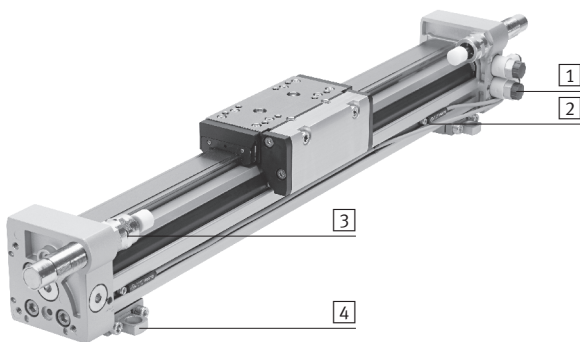
- Permite disponer de posiciones intermedias variables
- La unidad de posición intermedia puede montarse en cualquier lugar dentro de la carrera
- Gran precisión de repetición (0,02 mm) y dinamismo
- Para DGC-KF

Arrastrador FK



- Para la compensación de imprecisiones de montaje del actuador lineal y de la guía externa
- Desfase máx. = 2,5 mm
- Para DGC-G

Ejemplo

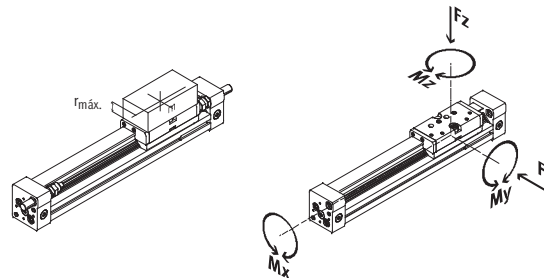


Actuadores lineales DGC

Características



Variantes del producto



	Diámetro del émbolo [mm]	Fuerza teórica con 6 bar [N]	Carga útil máx. admisible ¹⁾ m [kg] / con máx. distancia r [mm] de la masa	Características del guiado					→ Página/ Internet
				Fy [N]	Fz [N]	Mx [Nm]	My [Nm]	Mz [Nm]	
Ejecución básica DGC-G									
	8	30	0,06 / 25	150	150	0,5	2	2	6
	12	68	0,1 / 35	300	300	1,3	5	5	
	18	153	- / -	70	340	1,9	12	4	
	25	295	- / -	180	540	4	20	5	
	32	483	- / -	250	800	9	40	12	
	40	754	- / -	370	1 100	12	60	25	
	50	1 178	- / -	480	1 600	20	150	37	
	63	1 870	- / -	650	2 000	26	150	48	
Guía deslizante DGC-GF									
	18	153	3 / 35	440	540	3,4	20	8,5	22
	25	295	8 / 50	640	1 300	8,5	40	20	
	32	483	11 / 50	900	1 800	15	70	33	
	40	754	15 / 50	1 380	2 000	28	110	54	
	50	1 178	48 / 50	1 500	2 870	54	270	103	
	63	1 870	75 / 50	2 300	4 460	96	450	187	
Guía de rodamiento de bolas DGC-KF/DGC-KF-GP									
	8	30	0,7 / 25	300	300	1,7	4,5	4,5	40
	12	68	1,8 / 35	650	650	3,5	10	10	
	18	153	10 / 35	1 850	1 850	16	51	51	
	25	295	30 / 50	3 050	3 050	36	97	97	
	32	483	30 / 50	3 310	3 310	54	150	150	
	40	754	50 / 50	6 890	6 890	144	380	380	
	50	1 178	90 / 50	6 890	6 890	144	634	634	
	63	1 870	130 / 50	15 200	15 200	529	1 157	1 157	
Eje de guía sin actuador DGC-FA/DGC-FA-GP									
	8	0	0,7 / 25	300	300	1,7	4,5	4,5	dgc-fa
	12	0	1,8 / 35	650	650	3,5	10	10	
	18	0	10 / 35	1 850	1 850	16	51	51	
	25	0	30 / 50	3 050	3 050	36	97	97	
	32	0	30 / 50	3 310	3 310	54	150	150	
	40	0	50 / 50	6 890	6 890	144	380	380	
	50	0	90 / 50	6 890	6 890	144	634	634	
	63	0	130 / 50	15 200	15 200	529	1 157	1 157	

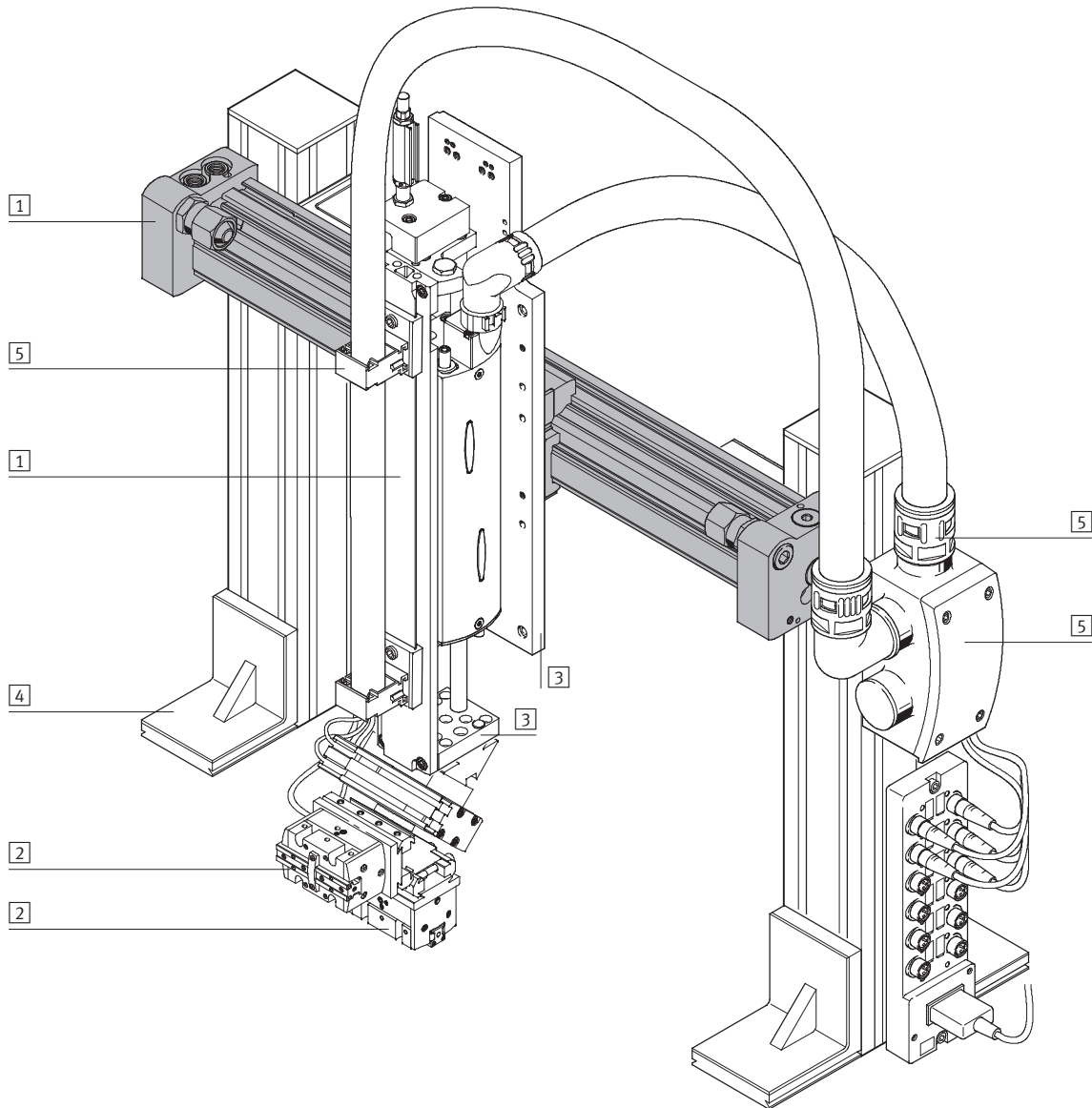
1) Con v = 0,5 m/s, con amortiguadores YSR o YSRW

Actuadores lineales DGC

Características

FESTO

Producto del sistema de la técnica de manipulación y montaje

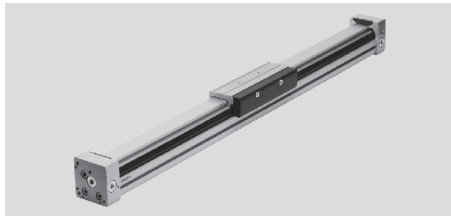


Elementos del sistema y accesorios		
	Descripción resumida	→ Página/Internet
1	Actuadores	Múltiples combinaciones posibles con los módulos del sistema para manipulación y montaje actuador
2	Pinzas	Múltiples variantes posibles con los módulos del sistema para manipulación y montaje pinzas
3	Adaptadores	Para conexiones actuador/actuador y actuador/pinza módulos de adaptación
4	Componentes básicos	Perfiles y uniones de perfiles y uniones perfil/actuador elemento básico
5	Componentes para la instalación	Para tender y guiar los cables y tubos flexibles de modo claro y fiable componente para la instalación
-	Ejes	Múltiples combinaciones posibles con los módulos del sistema para manipulación y montaje eje
-	Motores	Servomotores y motores paso a paso, con o sin reductor motor

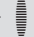
Actuadores lineales DGC-G

Cuadro general de periféricos

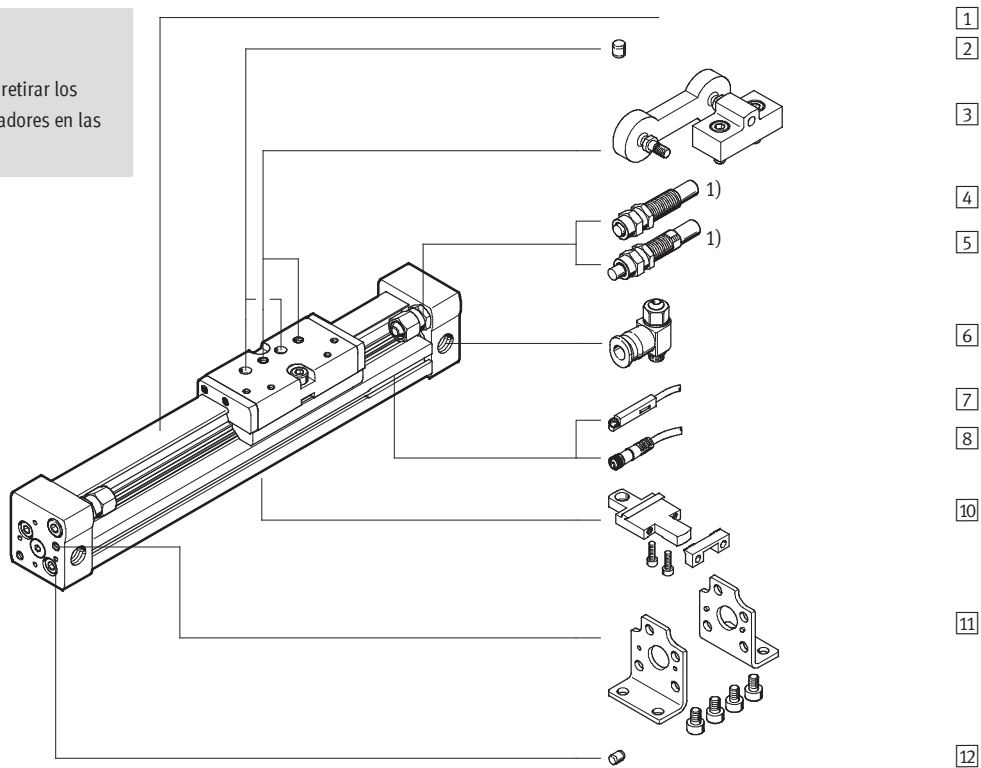
FESTO



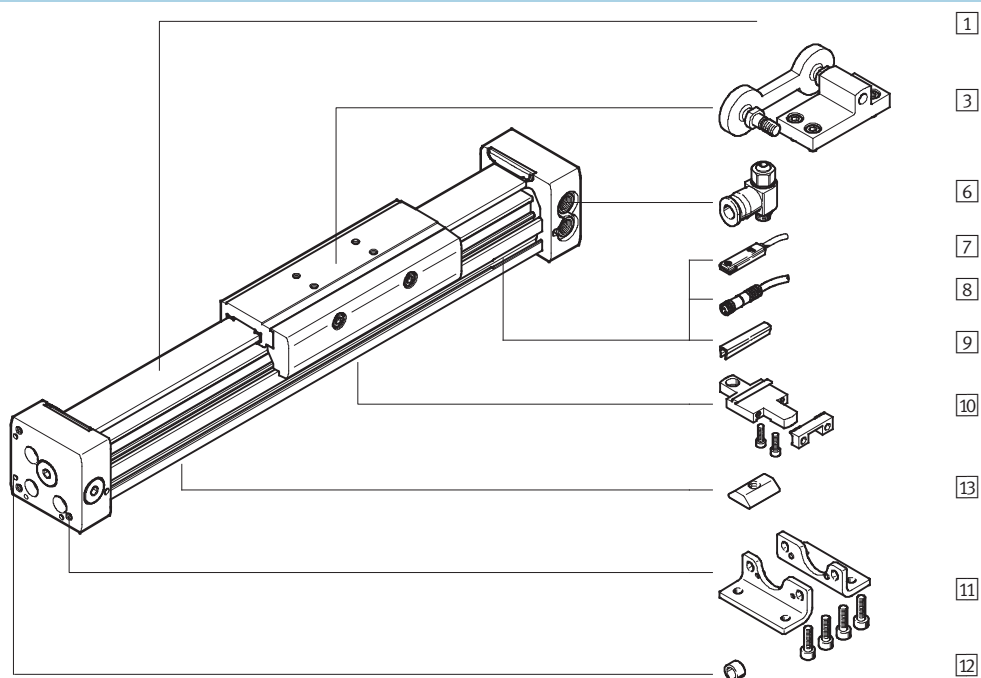
DGC-8/-12

 Importante

1) No está permitido retirar los topes o los amortiguadores en las posiciones finales.



DGC-18 ... 63



Actuadores lineales DGC-G

Cuadro general de periféricos



Variantes y accesorios			
Tipo	Para diámetro de émbolo	Descripción resumida	→ Página/Internet
1 Actuator lineal DGC-G	8 ... 63	Actuator lineal sin accesorios, ejecución básica	10
2 Pasadores para centrar ¹⁾ ZBS	8, 12	Para centrar cargas y periféricos en el carro	74
3 Arrastrador FK	8 ... 63	Para la compensación de imprecisiones de montaje del actuator lineal y de la guía externa	68
- Amortiguación P	8, 12	Amortiguación elástica, sin posibilidad de ajuste. Se utiliza únicamente si las velocidades son bajas	21
- Amortiguación PPV	18 ... 63	Amortiguación neumática regulable. Se utiliza si las velocidades son medianas	21
4 Amortiguadores YSR	8, 12	Amortiguador hidráulico de ajuste automático, con muelle de reposición y característica lineal	21
5 Amortiguadores YSRW	8, 12	Amortiguador hidráulico de ajuste automático, con muelle de reposición y característica progresiva	21
6 Válvula reguladora de caudal GRLA	8 ... 63	Para regular la velocidad	74
7 Detectores de posición G/H/I/J	8 ... 63	Para consultar la posición del carro	75
8 Cable de conexión con conector V	8 ... 63	Para detectores de posición	75
9 Tapa para ranuras L	18 ... 63	Para proteger contra la suciedad y para la fijación de cables de detectores de posición	74
10 Fijación de perfil M	8 ... 63	Montaje sencillo y preciso mediante cola de milano	66
11 Pies de fijación F	8 ... 63	Para montaje en la culata	64
12 Pasador para centrar / Casquillo para centrar ZBS/ZBH	8, 12, 50, 63	Para centrar el actuator sin pies de fijación (en función de la aplicación)	74
13 Tuerca deslizante B	25 ... 63	Para la fijación de componentes suplementarios	74

1) Incluido en el suministro del actuator

Actuadores lineales DGC-G

Código del producto

FESTO

DGC - 25 - 1000 - G - PPV - A

Tipo	
DGC	Actuador lineal

Diámetro del émbolo [mm]	
25	

Carrera [mm]	
1000	

Guía	
G	Ejecución básica

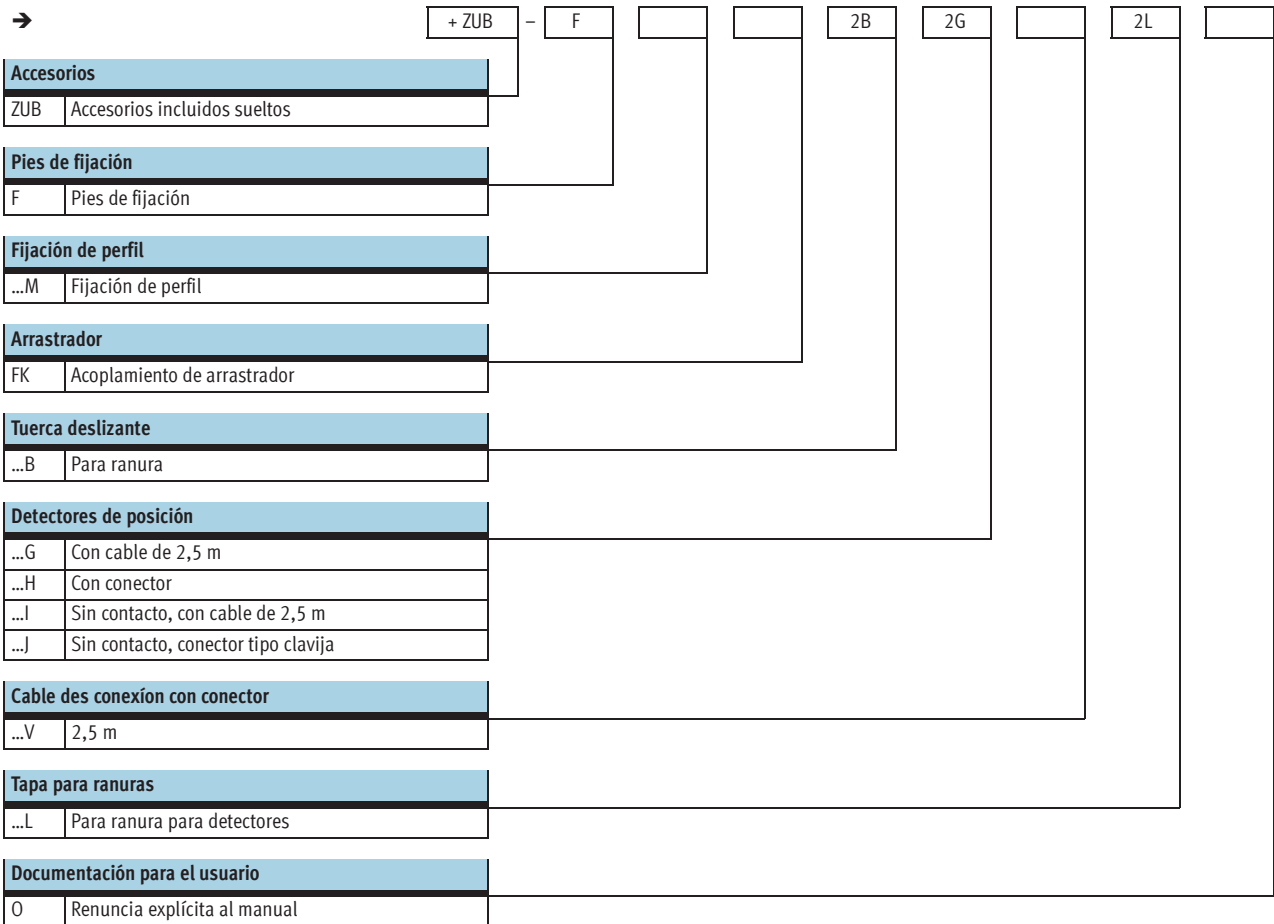
Amortiguación	
P	Amortiguación elástica no regulable
PPV	Amortiguación regulable en las posiciones finales
YSR	Amortiguadores lineales autoregulables
YSRW	Amortiguadores progresivos autoregulables

Detección de posiciones	
A	Para detectores de posición

Actuadores lineales DGC-G

Código del producto

FESTO

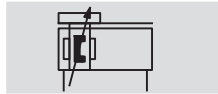


Actuadores lineales DGC-G

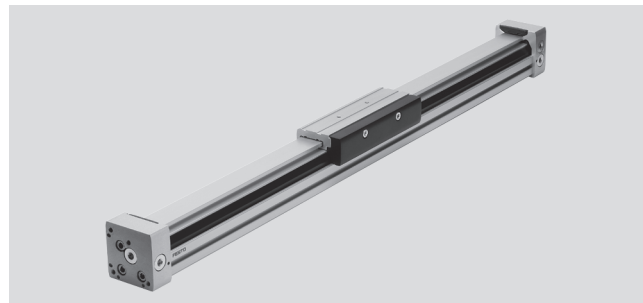
Hoja de datos



FESTO

Función



 www.festo.com



-  - Diámetro
8 ... 63 mm
-  - Carrera
1 ... 8 500 mm

Datos técnicos generales								
Diámetro del émbolo	8	12	18	25	32	40	50	63
Carrera [mm]	1 ... 1 500	1 ... 2 000	1 ... 3 000	1 ... 8 500			1 ... 5 000	
Conexión neumática	M5			G $\frac{1}{8}$		G $\frac{1}{4}$		G $\frac{3}{8}$
Funcionamiento	Doble efecto							
Construcción	Actuador sin vástago							
Tipo de arrastre	Cilindro ranurado, acoplamiento mecánico							
Guía	Ejecución básica							
Posición de montaje	Indistinta							
Amortiguación → 13	P	Sin posibilidad de regulación		-				
	PPV	-		Regulable en ambos lados				
	YSR...	Ajuste automático en ambos lados		-				
Carrera de amortiguación con amortiguación PPV [mm]	-		16,5	15,5	17,5	29,5	29,8	31,1
Detección de posiciones	Para detectores de proximidad							
Tipo de fijación	Fijación de perfil							
	Pies de fijación							
	Montaje directo							
Velocidad máxima [m/s]	1	1,2	3					

Importante: Este producto cumple con los estándares ISO 1179-1 e ISO 228-1

Condiciones de funcionamiento y del entorno								
Diámetro del émbolo	8	12	18	25	32	40	50	63
Presión de funcionamiento [bar]	2,5 ... 8		2 ... 8			1,5 ... 8		
Fluido de trabajo	Aire comprimido según ISO 8573-1:2010 [7:-:-]							
Nota sobre el fluido de trabajo/mando	Es posible el funcionamiento con aire comprimido lubricado (lo cual requiere seguir utilizando aire lubricado)							
Temperatura ambiente ¹⁾ [°C]	+5 ... +60		-10 ... +60					
Clase de resistencia a la corrosión ²⁾	2							
ATEX	Tipos especiales → www.festo.com							

1) Tener en cuenta las condiciones de funcionamiento de los detectores

2) Clase de resistencia a la corrosión 2 según norma de Festo 940 070

Válida para piezas expuestas a moderado peligro de corrosión. Piezas exteriores en contacto directo con sustancias usuales en entornos industriales, tales como disolventes, detergentes o lubricantes, con superficies principalmente decorativas.

Fuerzas [N] y energía de impacto [J]								
Diámetro del émbolo	8	12	18	25	32	40	50	63
Fuerza teórica con 6 bar	30	68	153	295	483	754	1 178	1 870
Energía de impacto en las posiciones finales	→ 13							

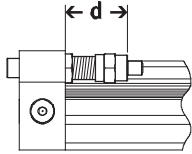
Pesos [g]								
Diámetro del émbolo	8	12	18	25	32	40	50	63
Peso básico con carrera de 0 mm	170	290	546	1 004	2 126	4 121	9 050	14 040
Peso adicional por 10 mm de carrera	9	12	22	34	54	77	116	150
Masa móvil	36	65	178	287	508	1 312	2 850	4 330


Actuadores lineales DGC-G

Hoja de datos

FESTO

Margen de ajuste en la posición final d [mm]



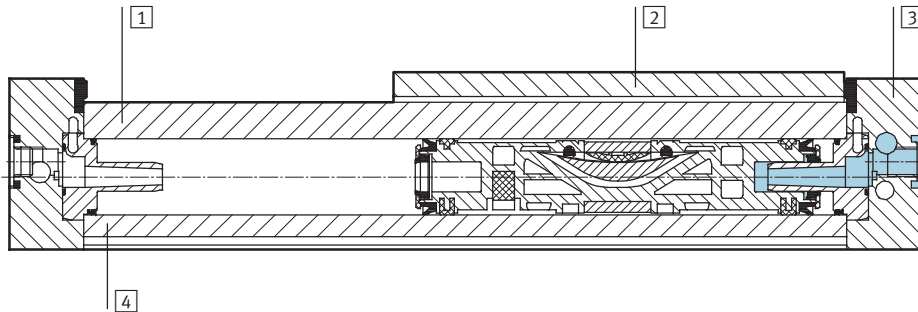
-  Importante

Al reducirse la carrera con la amortiguación PPV regulable en ambos lados, disminuye la energía cinética admisible.

Diámetro del émbolo	8	12	18	25	32	40	50	63
Amortiguación P/PPV	11,3 ... 16,3	12,7 ... 17,7	-					
Amortiguación YSR, YSRW	12,8 ... 22,8	14 ... 24	-					

Materiales

Vista en sección



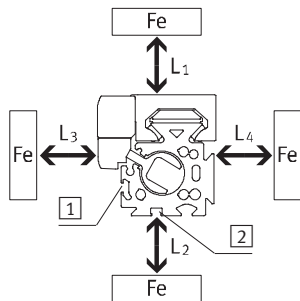
Actuadores lineales	
1 Carril de guía	Aluminio anodizado
2 Carro	Aluminio anodizado
3 Culata posterior	Aluminio anodizado
4 Camisa del cilindro	Aluminio anodizado
- Segmento	Poliuretano
- Cinta selladora / Cinta de recubrimiento	Poliuretano
- Elementos de deslizamiento	Poliacetil
Calidad del material	Conformidad con RoHS

Interferencias ocasionadas por materiales ferríticos

Los materiales ferríticos (piezas de acero o chapas) que se encuentran cerca de los detectores pueden

ocasionar fallos en la detección. Deberán tenerse en cuenta las siguientes distancias de seguridad.

La distancia depende de la posición del detector (ver 1 y 2).



Diámetro del émbolo		8	12	18	25	32	40	50	63
Distancia L1	1 [mm]	0	0	0	0	0	0	0	0
	2 [mm]	-	-	0	0	0	0	0	0
Distancia L2	1 [mm]	20	10	10	10	0	0	0	0
	2 [mm]	-	-	25	25	25	25	25	25
Distancia L3	1 [mm]	30	25	25	25	25	25	25	25
	2 [mm]	-	-	10	10	0	0	0	0
Distancia L4	1 [mm]	0	0	0	0	0	0	0	0
	2 [mm]	-	-	0	0	0	0	0	0

Actuadores lineales DGC-G

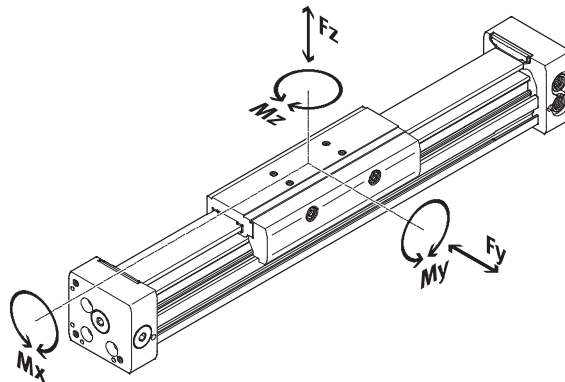
Hoja de datos



Valores característicos de la carga

Las fuerzas y los momentos indicados se refieren al centro de la superficie del carro.

No deberán superarse en funcionamiento dinámico. Además, debe tenerse en cuenta especialmente la operación de frenado.



Importante

Para evitar que la guía frene si el actuador básico DGC-G está montado en posición vertical y si está expuesto a grandes momentos, se recomienda la utilización de la variante con guía de rodamiento de bolas DGC-KF → 40.

Si los actuadores están expuestos a varias fuerzas y momentos, deberán respetarse las cargas máximas admisibles y deberá cumplirse la siguiente ecuación:

$$\frac{F_y}{F_{y\text{máx.}}} + \frac{F_z}{F_{z\text{máx.}}} + \frac{M_x}{M_{x\text{máx.}}} + \frac{M_y}{M_{y\text{máx.}}} + \frac{M_z}{M_{z\text{máx.}}} \leq 1$$

Fuerzas y pares admisibles									
Diámetro del émbolo		8	12	18	25	32	40	50	63
F _y máx.	[N]	150	300	70	180	250	370	480	650
F _z máx.	[N]	150	300	340	540	800	1 100	1 600	2 000
M _x máx.	[Nm]	0,5	1,3	1,9	4	9	12	20	26
M _y máx.	[Nm]	2	5	12	20	40	60	150	150
M _z máx.	[Nm]	2	5	4	5	12	25	37	48

Importante

Software de diseño

ProDrive

→ www.festo.com

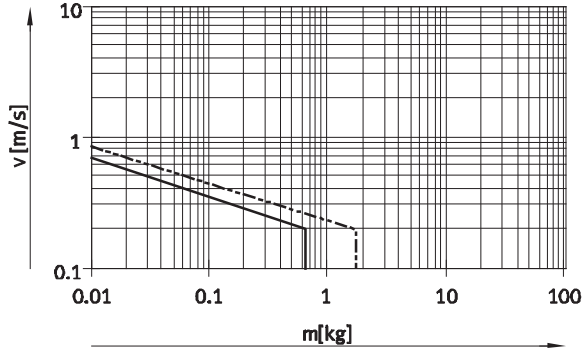
Actuadores lineales DGC-G

Hoja de datos

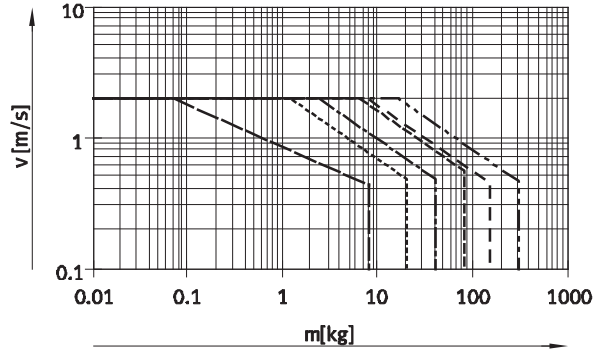


Velocidad v máxima admisible del émbolo en función de la carga útil m

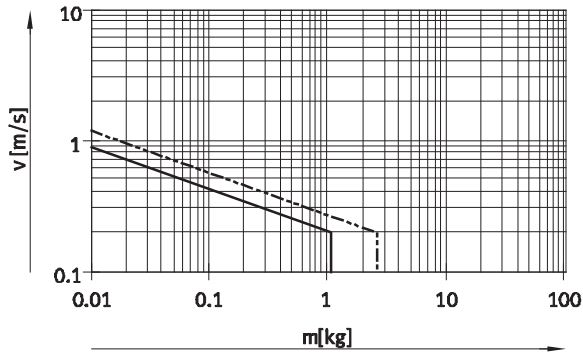
Diámetro del émbolo de 8/12 con amortiguación P



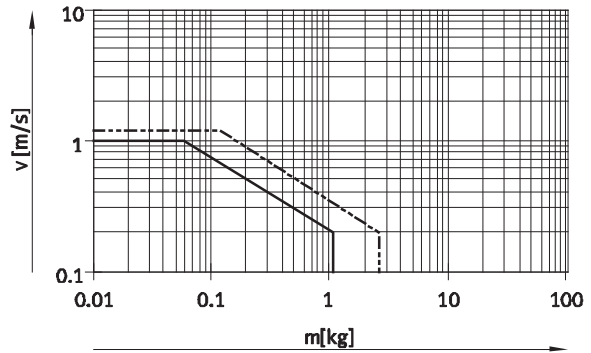
Diámetro del émbolo de 18 ... 63 con amortiguación PPV



Diámetro del émbolo de 8/12 con amortiguación YSR



Diámetro del émbolo de 8/12 con amortiguación YSRW



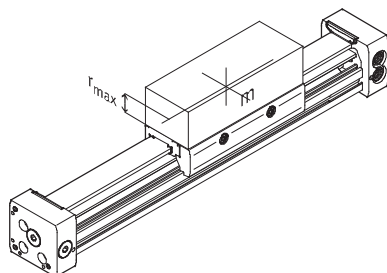
- Ø 8 - - - - - Ø 18 - - - - - Ø 40
- · - · - · Ø 12 - · - · - · Ø 25 - · - · - · Ø 50
- · — · — · Ø 32 - · - · - · Ø 63

Importante
 Los datos se refieren a los valores de la posición de la carga útil y de los máximos posibles. En la práctica, los valores pueden variar dependiendo de la posición de montaje.

Zona de trabajo de la amortiguación

Los amortiguadores deben regularse de tal manera que no se produzcan choques. Si las condiciones de funcionamiento superan la zona admisible, debe recurrirse a los elementos adecuados (amortiguadores externos) y montarlos de tal manera que amortigüen la masa móvil en su centro de gravedad.

Importante
 Para evitar tensiones en el carro, deberá mantenerse una distancia de mínimo 0,03 mm frente a la superficie de apoyo de las piezas suplementarias.



Datos válidos para el montaje en posición horizontal:

Diámetro del émbolo	8	12	18	25	32	40	50	63
Distancia $r_{m\acute{a}x}$ [mm]	25	35	35	50	50	50	50	50



Actuadores lineales DGC-G

Hoja de datos

FESTO

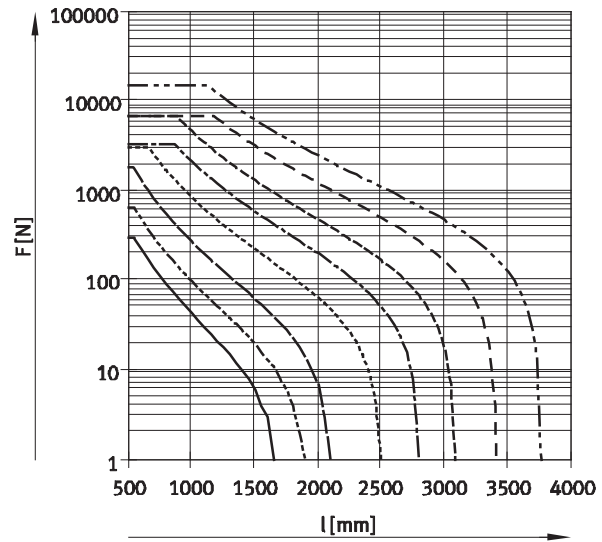
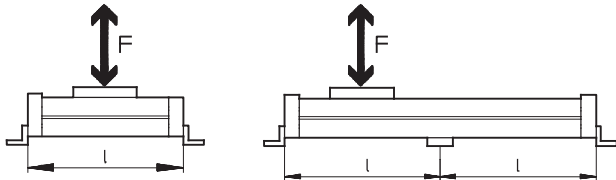
La cantidad de elementos de fijación MUC depende de la fuerza F y de la distancia entre apoyos l

Para evitar la flexión si las carreras son largas, deberá preverse en caso necesario un apoyo para el actuador.

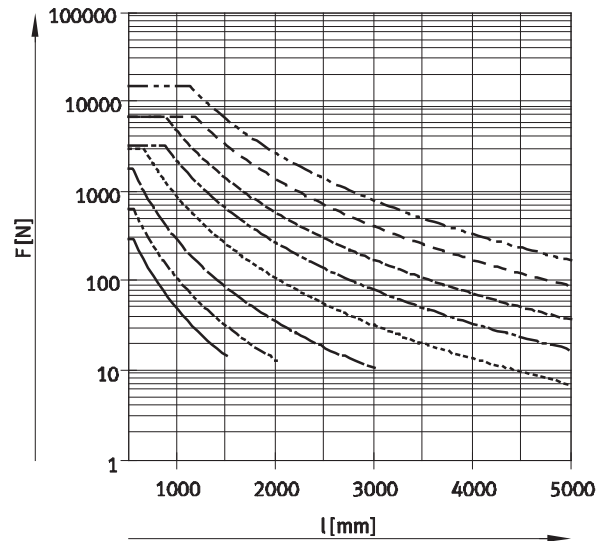
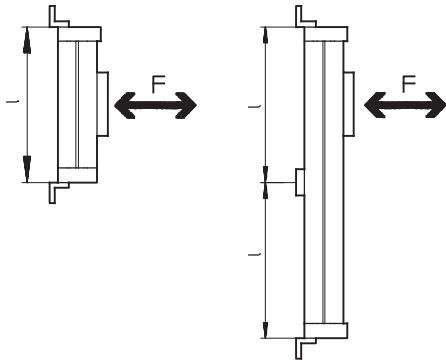
Los siguientes diagramas pueden utilizarse para determinar la distancia máxima entre apoyos en función de la

posición de montaje, de las fuerzas aplicadas y del peso propio.

Montaje en posición horizontal



Montaje en posición vertical



—	∅ 8	- - -	∅ 18	- - - -	∅ 40
- - - -	∅ 12	- · - · -	∅ 25	- - - - -	∅ 50
		- · - · - ·	∅ 32	- - - - -	∅ 63

Ejemplo:

El actuador DGC-25-1500 montado en posición horizontal está expuesto a fuerzas de 300 N.

Longitud total del actuador:
 $l = \text{Carrera} + L1$
 (ver dimensiones)
 $= 1\,500\text{ mm} + 200\text{ mm}$
 $= 1\,700\text{ mm}$

Según el diagrama, para una fuerza de 300 N, la distancia entre apoyos para un actuador DGC-25 debe ser de 1 300 mm.

En este ejemplo, es necesario prever una fijación en el perfil ya que la distancia entre apoyos de (1 300 mm es menor que la longitud total de 1 700 mm del actuador.

Actuadores lineales DGC-G

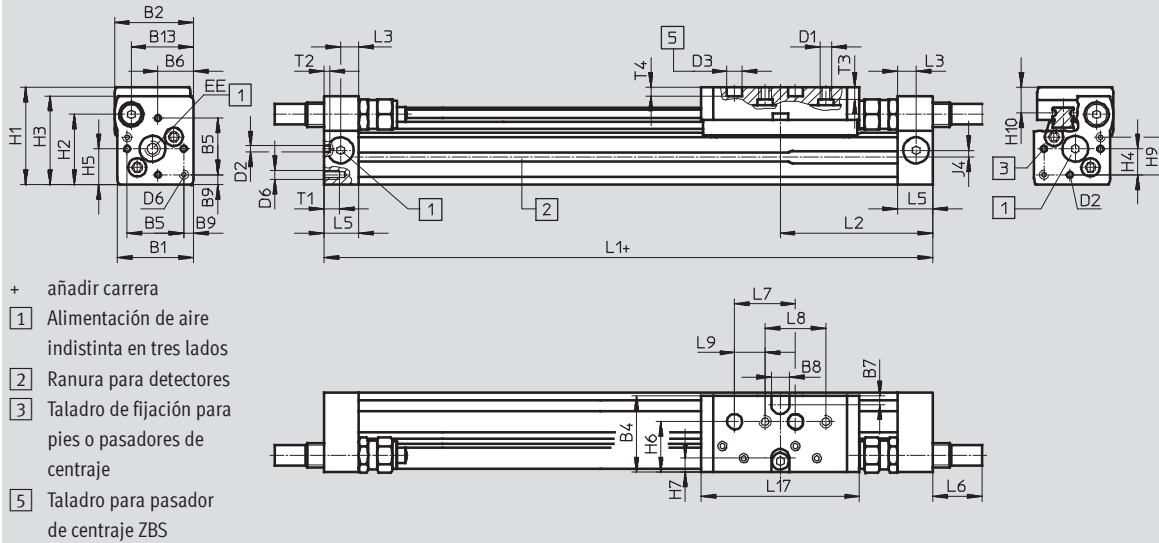
Hoja de datos



Dimensiones

Datos CAD disponibles en www.festo.com

Diámetros 8 y 12



- + añadir carrera
- 1 Alimentación de aire indistinta en tres lados
- 2 Ranura para detectores
- 3 Taladro de fijación para pies o pasadores de centraje
- 5 Taladro para pasador de centraje ZBS

∅	B1	B2	B4	B5	B6	B7	B8	B9	B13	D1	D2	D3	D6
[mm]							±0,05	±0,1			∅ H8	∅ H7	
8	25	26	25,5	18,6	11,7	3	6	3,2	20,5	M4	2	5	M3
12	30,2	31	30,5	20,6	13,5	3	8	4,8	25	M4	2	5	M4

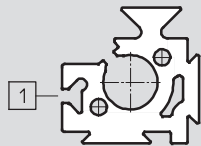
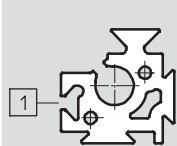
∅	EE	H1	H2	H3	H4	H5	H6	H7	H9	H10	J4	L1	L2
[mm]													
8	M5	32	23	29	8,5	11,7	16,5	4,5	12,3	8,7	2,2	100	50,1
12	M5	37,5	28,5	34,5	8,7	13,5	20,5	5	14,7	9,8	3	125	62,1

∅	L3	L5	L6			L7	L8	L9	L17	T1	T2	T3	T4	Tolerancia de la carrera
			P	YSR	YSRW									
[mm]						±0,03	±0,1	±0,1					+0,2	
8	6	11,5	0	16	16,2	20	20	10	52	5	2	4	3	0 ... 1,7
12	8	16	0	11,3	12,3	20	20	10	65	6	2	5	3	

Tubo perfilado

∅ 8

∅ 12



1 Ranura para detectores

Actuadores lineales DGC-G

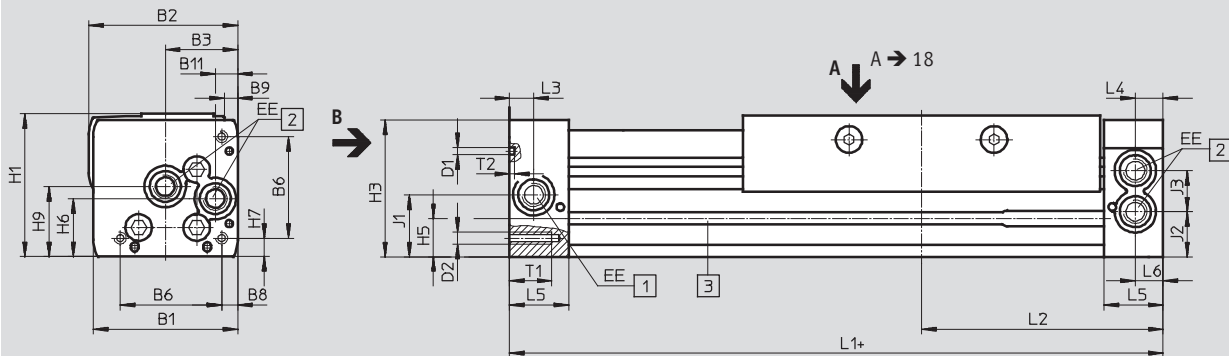
Hoja de datos

FESTO

Dimensiones

Datos CAD disponibles en www.festo.com

Ø 18 ... 40

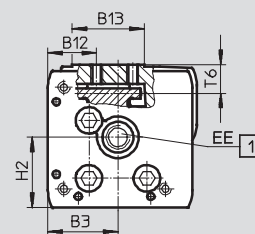
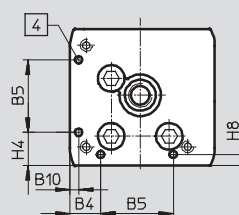
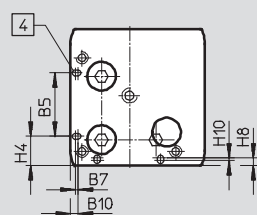


Plano B

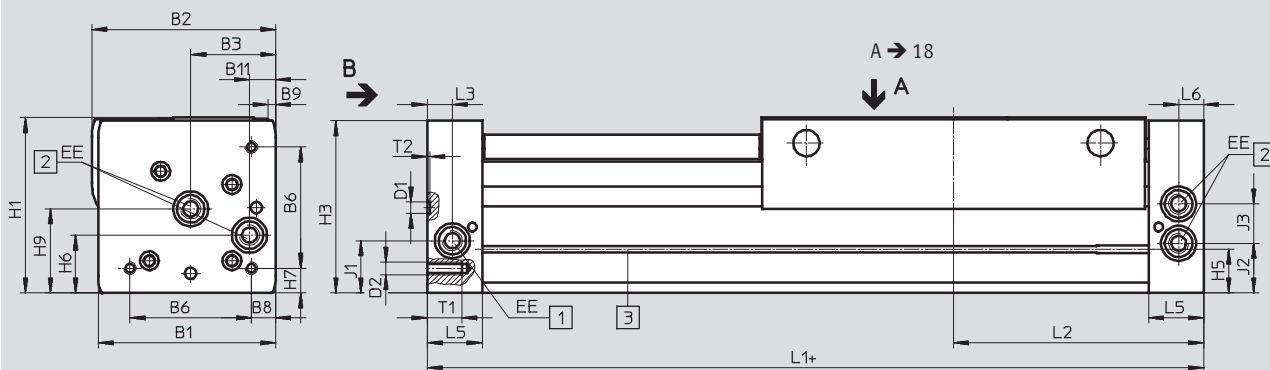
Ø 18

Ø 25 ... 40

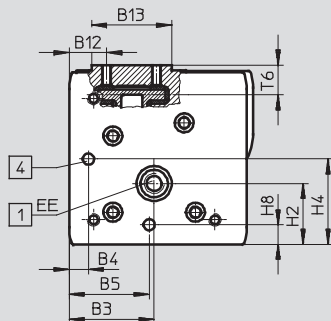
Ø 18 ... 40



Ø 50/63



Plano B



- + añadir carrera
- 1 Conexión indistinta del aire comprimido en dos lados
- 2 Conexión indistinta del aire comprimido en dos lados, para la conexión del aire comprimido en un lado

- 3 Ranura para detectores
- 4 Taladro para el pie de fijación HPC

Actuadores lineales DGC-G

Hoja de datos

FESTO

∅	B1	B2	B3	B4	B5	B6	B7	B8	B9	B10
[mm]					±0,05					
18	44,5	46,3	19,5	8,8	21	31	0,3	3,8	3,3	2,4
25	59,8	61,6	30	12,65	30	42		6,65	5,6	3,5
32	73	75,5	38,5	5,7	63,1	57,5		8,5	5	14
40	91	94,5	45	17,2	55	65		12,2	5,3	8
50	113	127	60	8	52,8	81,6	-	12	0	-
63	142	144	68	15,5	68	97	-	19,5	6	-

∅	B11	B12	B13	D1	D2	EE	H1	H2	H3	H4
[mm]				∅						±0,2
18	5,5	19,3	20	2±0,05	M4	M5	49,8	23,1	48,3	10,3
25	9,3	20,15	30	3±0,05	M5	G $\frac{3}{8}$	58,5	29	56,5	13
32	14,9	20,5	35	3±0,05	M6	G $\frac{3}{8}$	73	30	71,5	5,7
40	16,5	19,8	45	4±0,05	M6	G $\frac{1}{4}$	88	41,5	85	17,2
50	21	24	64	9 ^{H7}	M8	G $\frac{1}{4}$	120	38,5	116	52,8
63	21	30	64	9 ^{H7}	M10	G $\frac{3}{8}$	140	48,5	137,5	68

∅	H5	H6	H7	H8	H9	H10	J1	J2	J3	L1
[mm]										
18	13,4	20	5,3	2,4	25,2	0,4	20	16,5	11	150
25	15,8	24	7	4,5	29		26,1	18,6	17	200
32	17	27,7	8,5	14	35,2		30	22	18,5	250
40	25	36,5	12,2	8	44		35	26	26	300
50	29,3	36	12	8	53	-	30,5	30,5	28	350
63	34,8	46	19,5	15,5	67	-	41,5	39,5	31,5	400

∅	L2	L3	L4	L5	L6	T1	T2	T6	Tolerancia de la carrera
[mm]									
18	74,5	5,7	5,8	15	5,5	9	2	10,7	0 ... 2,5
25	100	10,5	10,6	24,5	10,6	17,5	2	12	
32	124,8	14,5	14,5	30,5	14,5	15	2	13,8	
40	150	14,6	14,6	33,5	14,6	20	3	16,8	
50	175	17	-	41	17	24	2,1 ^{+0,2}	20,75	
63	200	20	-	44	20	27,5	2,1 ^{+0,2}	20,75	

Importante: Este producto cumple con los estándares ISO 1179-1 e ISO 228-1

Actuadores lineales DGC-G

Hoja de datos

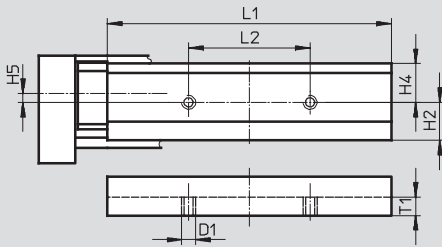
FESTO

Dimensiones

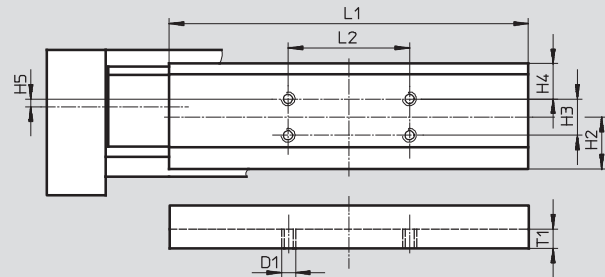
Datos CAD disponibles en www.festo.com

Carro: plano A

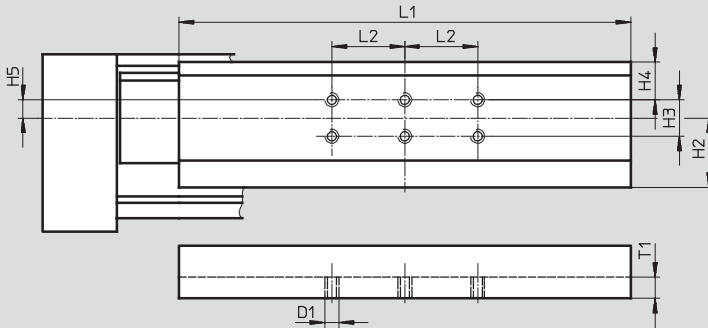
Ø 18



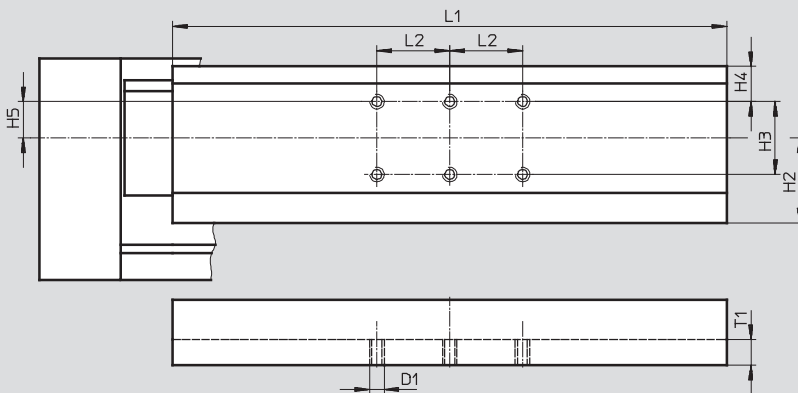
Ø 25



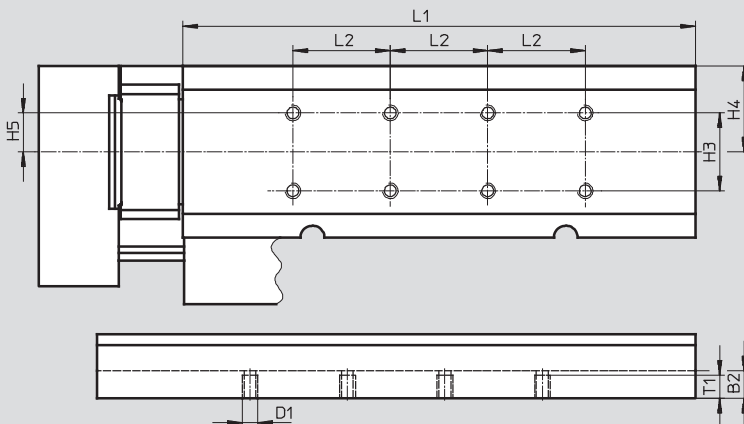
Ø 32



Ø 40



Ø 50



Actuadores lineales DGC-G

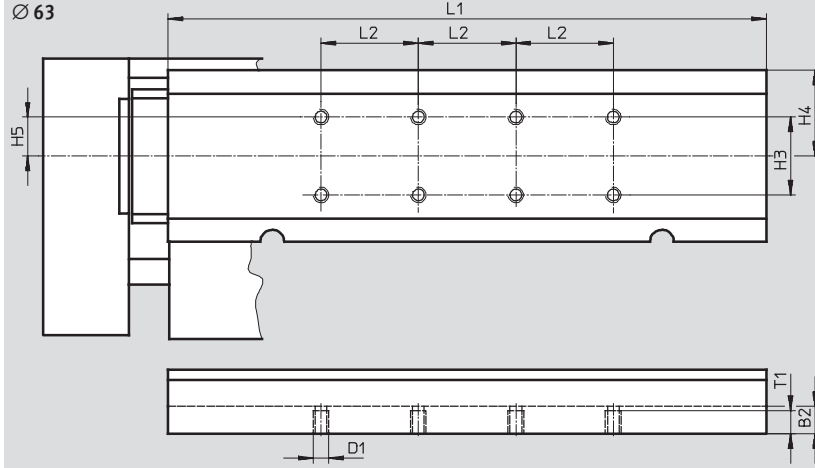
Hoja de datos



Dimensiones

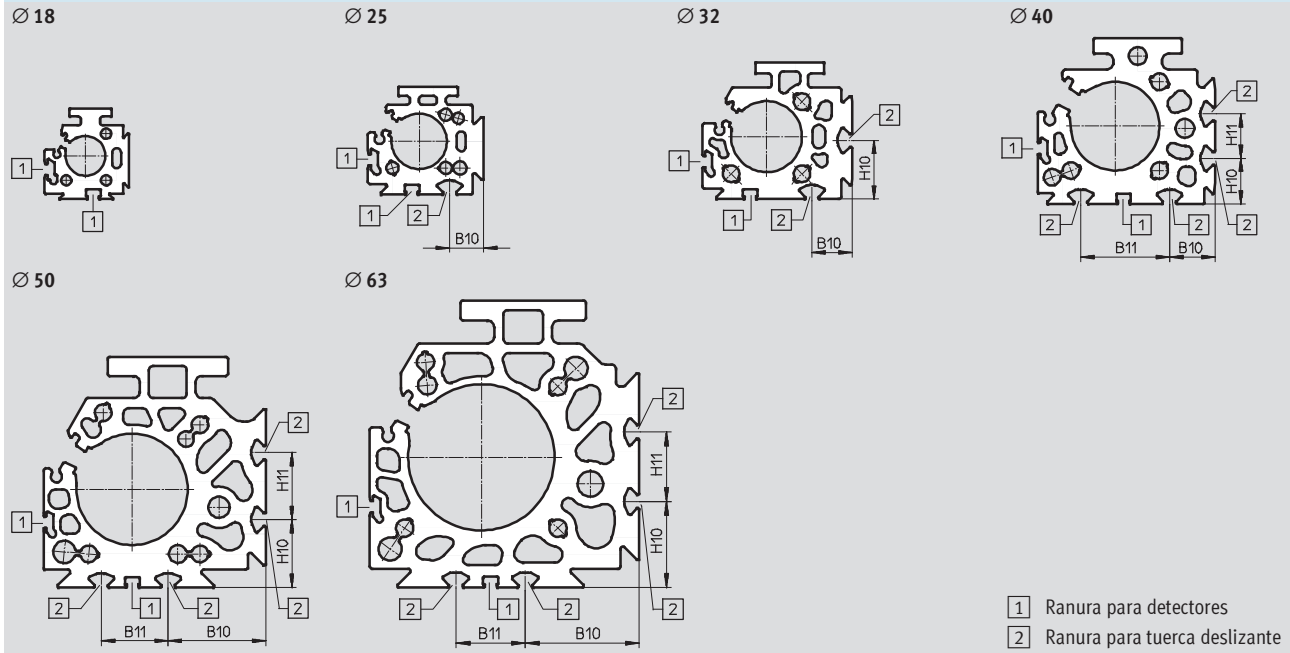
Datos CAD disponibles en www.festo.com

Carro: plano A



Ø [mm]	B2	D1	H2 ±0,1	H3 ±0,1	H4	H5	L1	L2 ±0,1	T1
18	-	M5	15,6	-	16	2	117±0,05	50	7
25	-	M5	21,35	15	14,55	4,85	148±0,05	50	8
32	-	M5	28,5	15	15,5	7,5	186±0,05	30	8,6
40	-	M6	35	30	14,5	15	228±0,05	30	10,5
50	14	M8	-	40	44	20	263±0,1	50	13
63	14	M8	-	40	44	20	307±0,1	50	13

Tubo perfilado



Ø [mm]	B10	B11	H10	H11
25	15,23	-	-	-
32	18	-	26,5	-
40	20,5	40	20,5	20
50	43,8	30	30,5	30
63	49	30	37	30

Actuadores lineales DGC-G


Referencias: productos modulares

FESTO

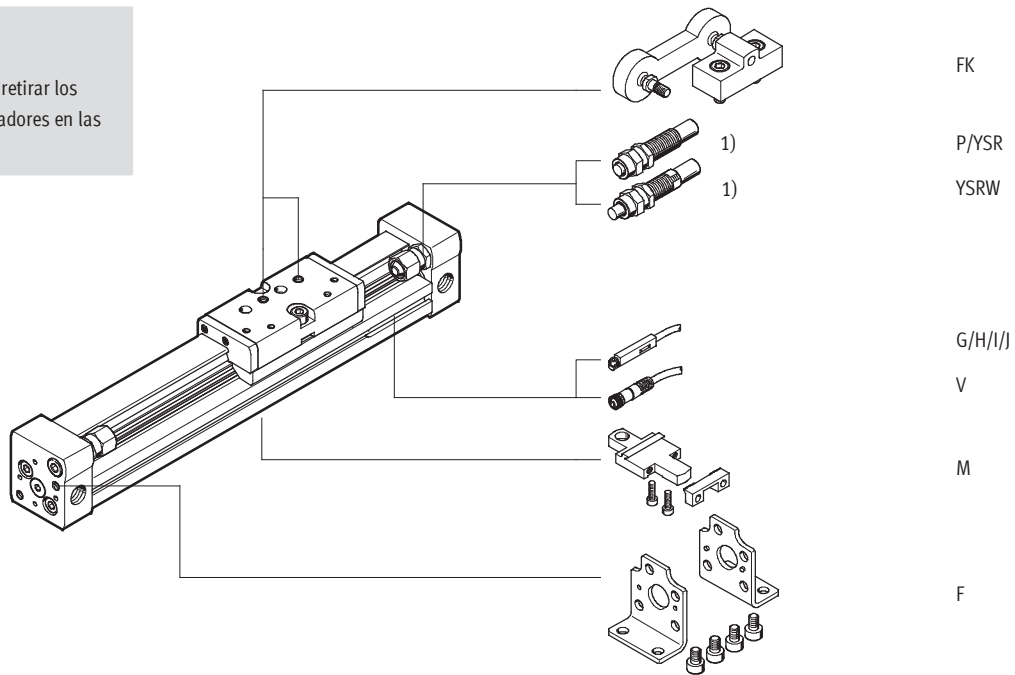
Código del pedido

Indicaciones mínimas / Opciones

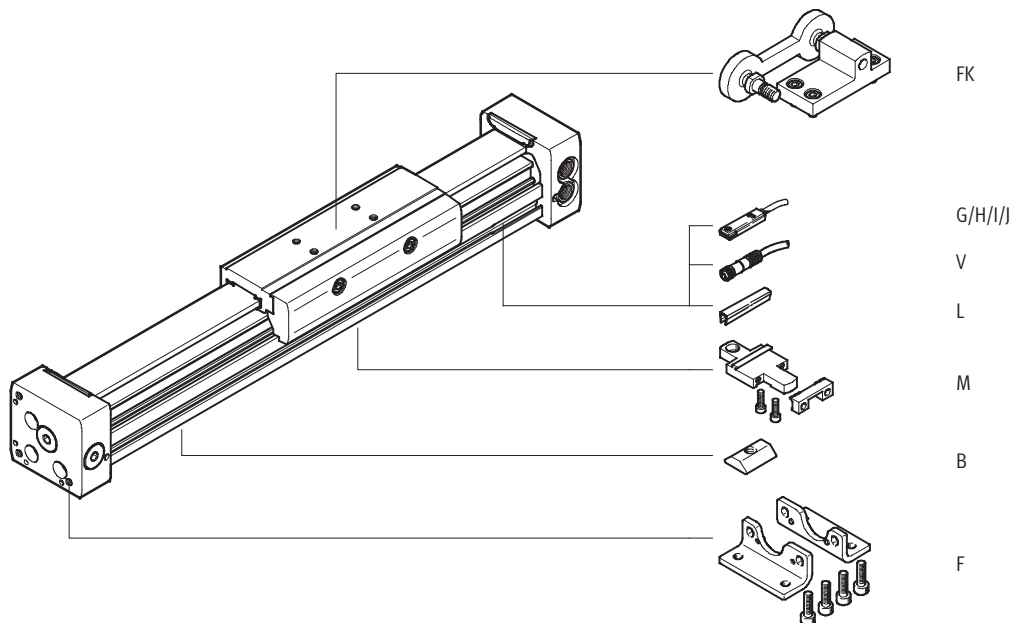
DGC-8/-12

-  - Importante

1) No está permitido retirar los topes o los amortiguadores en las posiciones finales.



DGC-18 ... 63



Actuadores lineales DGC-G

Referencias: productos modulares



M Indicaciones mínimas				O Opcional			
Nº de artículo	Función	Carrera	Amortiguación	Accesorios			
	Diámetro de émbolo	Guía	Detección de posiciones	Accesorios incluidos sueltos	Documentación para el usuario		
530 906	DGC	8	1 ... 8 500 G	P	A	F, ...M, FK, ...B, ...G, ...H, ...I, ...J, ...V, ...L	O
530 907		12		PPV			
532 446		18		YSR			
532 447		25		YSRW			
532 448		32					
532 449		40					
532 450		50					
532 451		63					
Ejemplo de ped.							
530 906	DGC	8	300	G	P	A	ZUB - F2M

Tablas para realizar los pedidos

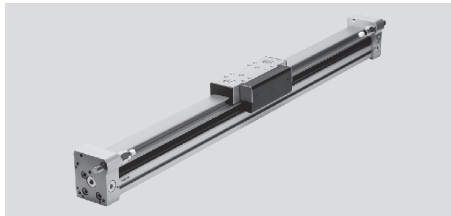
Tamaño	8	12	18	25	32	40	50	63	Condi- ciones	Código	Entrada código
M Nº de artículo	530 906	530 907	532 446	532 447	532 448	532 449	532 450	532 451			
Función	Actuador lineal									DGC	DGC
Diámetro [mm]	8	12	18	25	32	40	50	63	-...		
Carrera [mm]	1 ... 1500	1 ... 2000	1 ... 3000	1 ... 8500			1 ... 5000		-...		
Guía	Ejecución básica									-G	-G
Amortiguación	En ambos sentidos	Anillos y discos elásticos		-	-	-	-	-	-	-P	
	Regulable en ambos lados	-	-	Amortiguación neumática						-PPV	
	Autorregulable	Amortiguadores		-	-	-	-	-	-	-YSR	
		Amortiguadores de efecto progresivo		-	-	-	-	-	-	-YSRW	
Detección de posiciones	Para detectores de posición									-A	-A
O Accesorios	Incluidos sueltos (para montaje posterior)									ZUB-	ZUB-
Pies de fijación	1									F	
Fijación de perfil	1 ... 9									...M	
Arrastrador	Acoplamiento de arrastrador									FK	
Ranura para la fijación de la tuerca deslizante	-	-	-	1 ... 9					...B		
Detectores de posición	Cable de 2,5 m	1 ... 9							...G		
	Conector M8	1 ... 9							...H		
Detector sin contacto, PNP	Cable de 2,5 m	1 ... 9							...I		
	Conector M8	1 ... 9							...J		
Cable des conexión con conector acodado	M8, 2,5 m	1 ... 9							...V		
Tapa para ranura de detectores	-	-	1 ... 9					...L			
Documentación para el usuario	Renuncia explícita al manual									-O	


Continúa: código de pedido

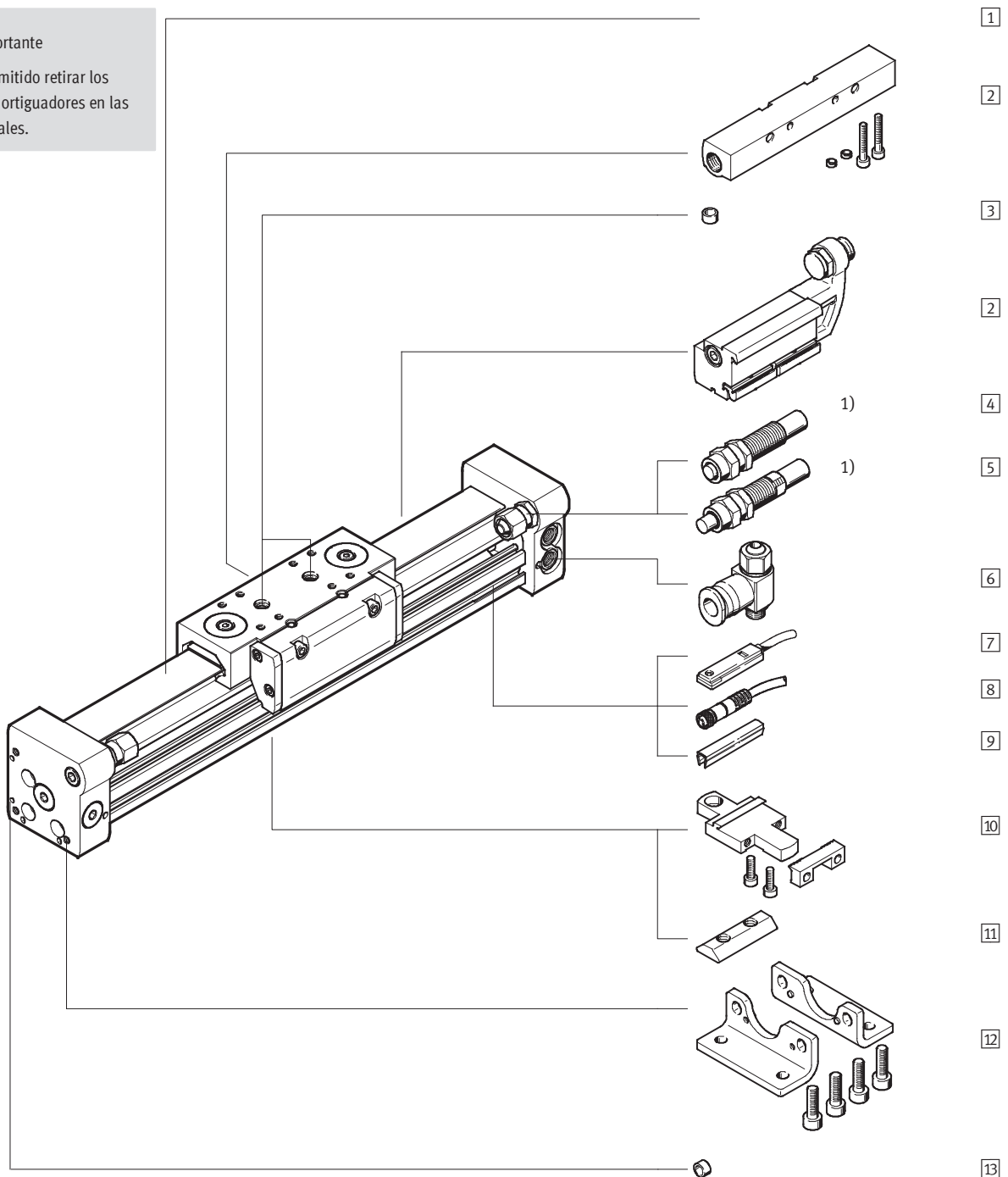
DGC - - - G - - A ZUB - -

Actuadores lineales DGC-GF, con guía deslizante

Cuadro general de periféricos



-  - Importante
 1) No está permitido retirar los topes o los amortiguadores en las posiciones finales.



Actuadores lineales DGC-GF, con guía deslizante

Cuadro general de periféricos

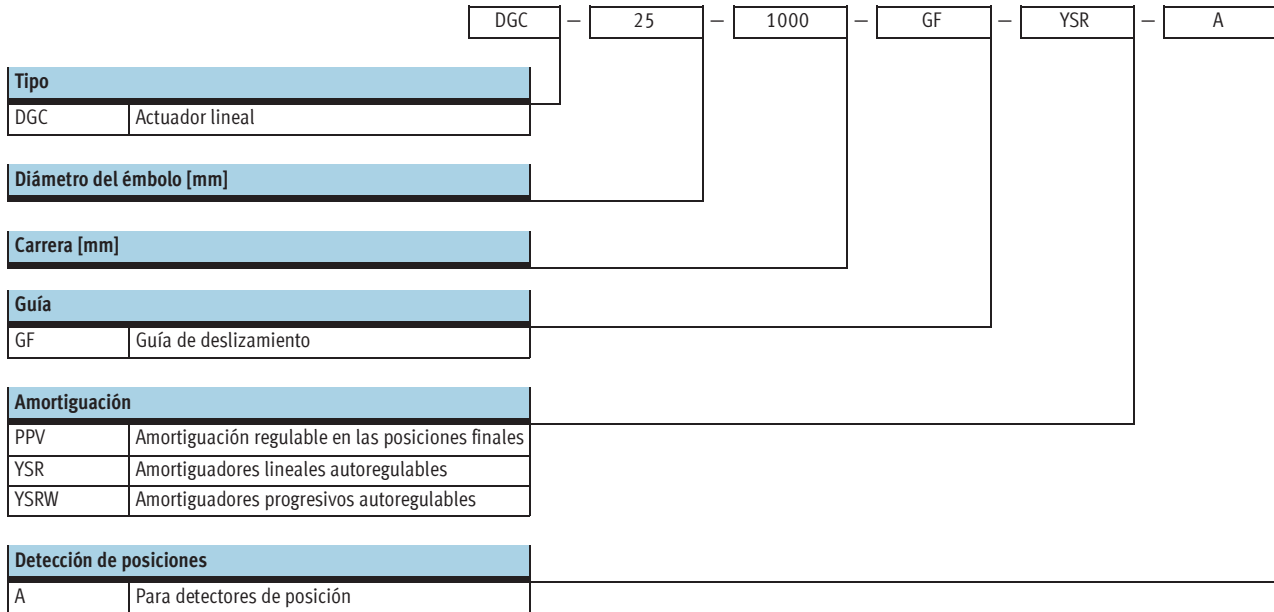
Variantes y accesorios			
Tipo	Para diámetro de émbolo	Descripción resumida	→ Página/Internet
1 Actuator lineal DGC-GF	18 ... 63	Actuator lineal sin accesorios, guía deslizante	26
2 Tope mecánico para posiciones finales YWZ	18 ... 63	Para el ajuste variable de las posiciones finales, por ejemplo al modificar el formato	70
3 Pasador para centrar / Casquillo para centrar ¹⁾ ZBS/ZBH	18 ... 63	Para centrar cargas y periféricos en el carro	74
- Amortiguación PPV	18 ... 63	Amortiguación neumática regulable. Se utiliza si las velocidades son medianas	39
4 Amortiguadores YSR	18 ... 63	Amortiguador hidráulico de ajuste automático, con muelle de reposición y característica lineal	39
5 Amortiguadores YSRW	18 ... 63	Amortiguador hidráulico de ajuste automático, con muelle de reposición y característica progresiva	39
6 Válvula reguladora de caudal GRLA	18 ... 63	Para regular la velocidad	74
7 Detectores de posición G/H/I/J	18 ... 63	Para consultar la posición del carro	75
8 Cable de conexión con conector V	18 ... 63	Para detectores de posición	75
9 Tapa para ranuras L	18 ... 63	Para proteger contra la suciedad y para la fijación de cables de detectores de posición	74
10 Fijación de perfil M	18 ... 63	Montaje sencillo y preciso mediante cola de milano	66
11 Tuerca deslizante B	25 ... 63	Para la fijación de componentes suplementarios	74
12 Pies de fijación F	18 ... 63	Para montaje en la culata	64
13 Casquillo para centrar ZBH	50, 63	Para centrar el actuador sin pies de fijación (en función de la aplicación)	74

1) Incluido en el suministro del actuador

Actuadores lineales DGC-GF, con guía deslizante

Código del producto

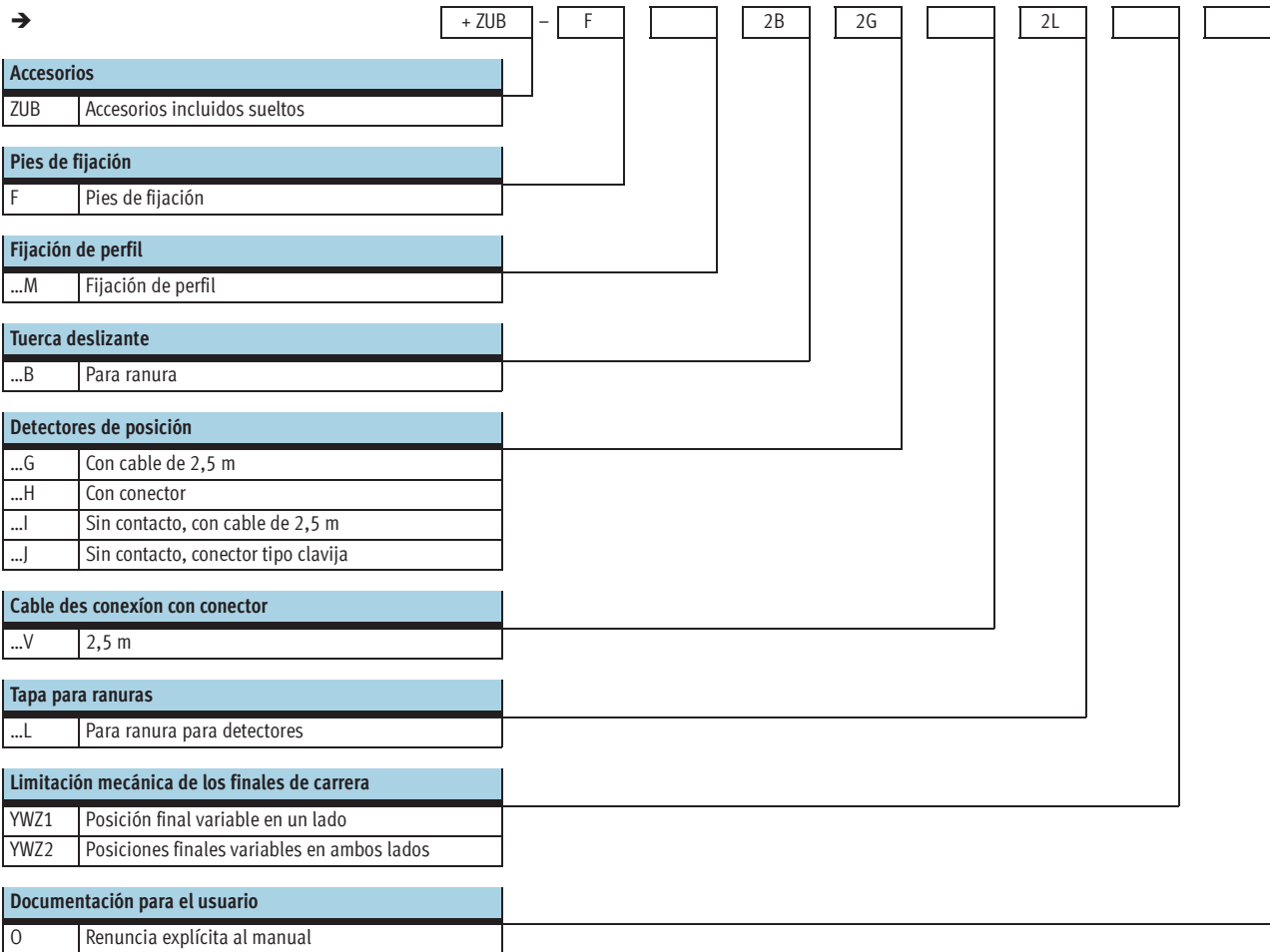
FESTO



Actuadores lineales DGC-GF, con guía deslizante

FESTO

Código del producto

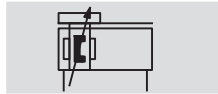


Actuadores lineales DGC-GF, con guía deslizante

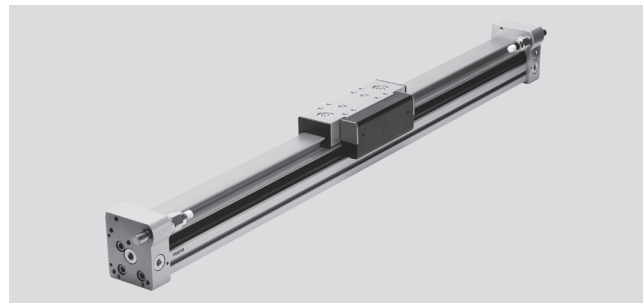
Hoja de datos

FESTO

Función



 www.festo.com



-  - Diámetro
18 ... 63 mm
-  - Carrera
1 ... 8 500 mm

Datos técnicos generales						
Diámetro del émbolo	18	25	32	40	50	63
Carrera [mm]	1 ... 3 000		1 ... 8 500		1 ... 5 000	
Conexión neumática	M5	G $\frac{1}{8}$		G $\frac{1}{4}$	G $\frac{3}{8}$	
Funcionamiento	Doble efecto					
Construcción	Actuador sin vástago					
Tipo de arrastre	Cilindro ranurado, acoplamiento mecánico					
Guía	Guía de deslizamiento					
Posición de montaje	Indistinta					
Amortiguación	PPV	Regulable en ambos lados				
→ 29	YSR...	Ajuste automático en ambos lados				
Carrera de amortiguación con amortiguación PPV [mm]	16,5	15,5	17,5	29,5	29,8	31,1
Detección de posiciones	Para detectores de proximidad					
Tipo de fijación	Fijación de perfil					
	Pies de fijación					
	Montaje directo					
Velocidad máxima [m/s]	3					

! Importante: Este producto cumple con los estándares ISO 1179-1 e ISO 228-1

Condiciones de funcionamiento y del entorno						
Diámetro del émbolo	18	25	32	40	50	63
Presión de funcionamiento [bar]	2 ... 8			1,5 ... 8		
Fluido de trabajo	Aire comprimido según ISO 8573-1:2010 [7:-:-]					
Nota sobre el fluido de trabajo/mando	Es posible el funcionamiento con aire comprimido lubricado (lo cual requiere seguir utilizando aire lubricado)					
Temperatura ambiente ¹⁾ [°C]	-10 ... +60					
Clase de resistencia a la corrosión ²⁾	2					
ATEX	Tipos especiales → www.festo.com					

1) Tener en cuenta las condiciones de funcionamiento de los detectores

2) Clase de resistencia a la corrosión 2 según norma de Festo 940 070

Válida para piezas expuestas a moderado peligro de corrosión. Piezas exteriores en contacto directo con sustancias usuales en entornos industriales, tales como disolventes, detergentes o lubricantes, con superficies principalmente decorativas.

Fuerzas [N] y energía de impacto [J]						
Diámetro del émbolo	18	25	32	40	50	63
Fuerza teórica con 6 bar	153	295	483	754	1 178	1 870
Energía de impacto en las posiciones finales	→ 29					

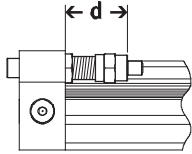
Pesos [g]						
Diámetro del émbolo	18	25	32	40	50	63
Peso básico con carrera de 0 mm	763	1 609	2 532	5 252	10 065	16 308
Peso adicional por 10 mm de carrera	23	35	55	76	117	180
Masa móvil	267	526	824	1 725	3 319	5 226

Actuadores lineales DGC-GF, con guía deslizante

Hoja de datos

FESTO

Margen de ajuste en la posición final d [mm]



- - Importante

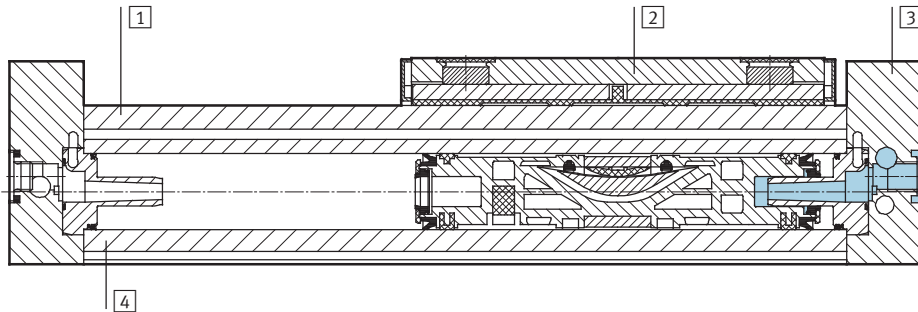
Al reducirse la carrera con la amortiguación PPV regulable en

ambos lados, disminuye la energía cinética admisible.

Diámetro del émbolo	18	25	32	40	50	63
Amortiguación PPV	13,8 ... 15,8	21,1 ... 25,1	25,2 ... 30,2	28,7 ... 33,7	28,7 ... 33,7	38,8 ... 43,8
Amortiguación YSR, YSRW	14,5 ... 24,5	22,5 ... 32,5	27,3 ... 37,3	31 ... 41	31 ... 56	41 ... 76

Materiales

Vista en sección



Actuadores lineales

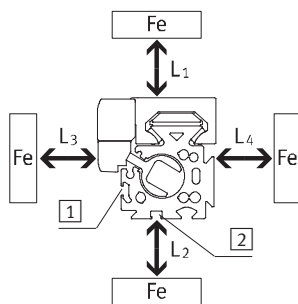
1	Carril de guía	Aluminio anodizado
2	Carro	Aluminio anodizado
3	Culata posterior	Aluminio anodizado
4	Camisa del cilindro	Aluminio anodizado
-	Segmento	Poliuretano
-	Cinta selladora / Cinta de recubrimiento	Poliuretano
-	Elementos de deslizamiento	Poliacetil
-	Calidad del material	Conformidad con RoHS

Interferencias ocasionadas por materiales ferríticos

Los materiales ferríticos (piezas de acero o chapas) que se encuentran cerca de los detectores pueden

ocasionar fallos en la detección. Deberán tenerse en cuenta las siguientes distancias de seguridad.

La distancia depende de la posición del detector (ver 1 y 2).



Diámetro del émbolo		8	12	18	25	32	40	50	63
Distancia L1	1	[mm]	0	0	0	0	0	0	0
	2	[mm]	-	-	0	0	0	0	0
Distancia L2	1	[mm]	20	10	10	10	0	0	0
	2	[mm]	-	-	25	25	25	25	25
Distancia L3	1	[mm]	30	25	25	25	25	25	25
	2	[mm]	-	-	10	10	0	0	0
Distancia L4	1	[mm]	0	0	0	0	0	0	0
	2	[mm]	-	-	0	0	0	0	0

Actuadores lineales DGC-GF, con guía deslizante

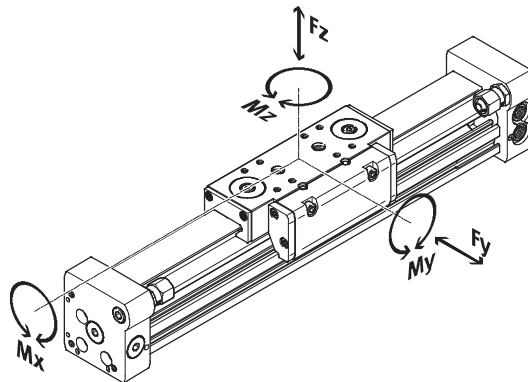
Hoja de datos



Valores característicos de la carga

Las fuerzas y los momentos indicados se refieren al centro de la superficie del carro.

No deberán superarse en funcionamiento dinámico. Además, debe tenerse en cuenta especialmente la operación de frenado.



Importante

Para evitar que la guía frene si el actuador con guía deslizante DGC-GF está montando en posición vertical y si está expuesto a grandes momentos, se recomienda la utilización de la variante con guía de rodamiento de bolas DGC-KF → 40.

Si los actuadores están expuestos a varias fuerzas y momentos, deberán respetarse las cargas máximas admisibles y deberá cumplirse la siguiente ecuación:

$$\frac{F_y}{F_{y\text{máx.}}} + \frac{F_z}{F_{z\text{máx.}}} + \frac{M_x}{M_{x\text{máx.}}} + \frac{M_y}{M_{y\text{máx.}}} + \frac{M_z}{M_{z\text{máx.}}} \leq 1$$

Fuerzas y momentos admisibles si la velocidad del movimiento es de 0,2 m/s

Diámetro del émbolo		18	25	32	40	50	63
F _y máx.	[N]	440	640	900	1 380	1 500	2 300
F _z máx.	[N]	540	1 300	1 800	2 000	2 870	4 460
M _x máx.	[Nm]	3,4	8,5	15	28	54	96
M _y máx.	[Nm]	20	40	70	110	270	450
M _z máx.	[Nm]	8,5	20	33	54	103	187

Importante

Software de diseño

ProDrive

→ www.festo.com

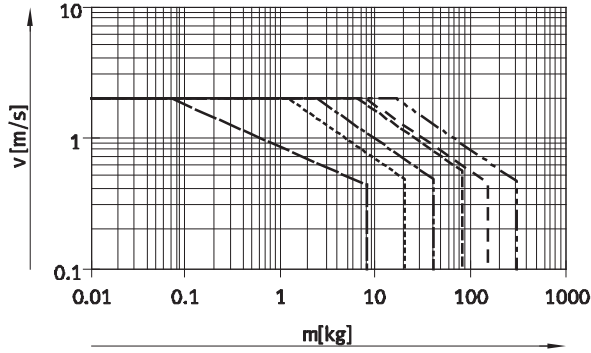
Actuadores lineales DGC-GF, con guía deslizante

Hoja de datos

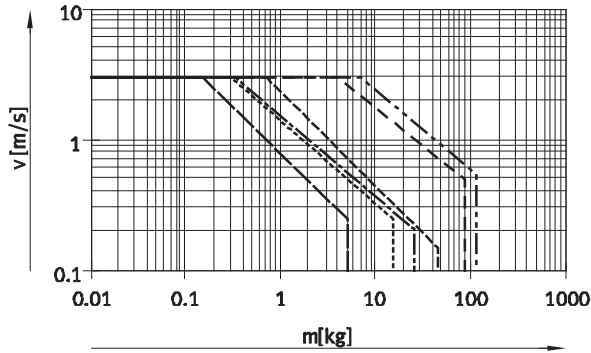


Velocidad v máxima admisible del émbolo en función de la carga útil m

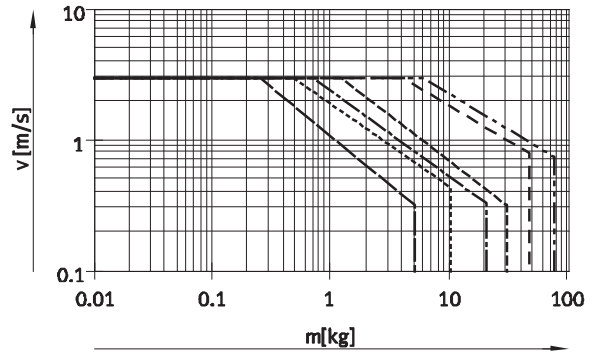
Con amortiguación PPV



Con amortiguación YSR



Con amortiguación YSRW



- Ø 18
- - - - - Ø 25
- · - · - Ø 32
- - - - - Ø 40
- - - - - Ø 50
- - - - - Ø 63

Importante

Los datos se refieren a los valores de la posición de la carga útil y de la posición de montaje. En la práctica, los valores pueden variar dependiendo

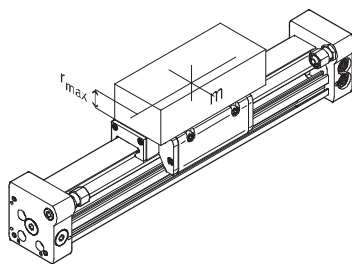
Zona de trabajo de la amortiguación

Los amortiguadores deben regularse de tal manera que no se produzcan choques. Si las condiciones de funcionamiento superan la zona admisible, debe recurrirse a los elementos

adecuados (amortiguadores externos) y montarlos de tal manera que amortigüen la masa móvil en su centro de gravedad.

Importante

Para evitar tensiones en el carro, la superficie de apoyo de las piezas deberá mantenerse una distancia de $r_{\text{máx}}$ suplementarias. mínimo 0,03 mm frente a la



Diámetro del émbolo	8	12	18	25	32	40	50	63
Distancia $r_{\text{máx}}$ [mm]	25	35	35	50	50	50	50	50

Actuadores lineales DGC-GF, con guía deslizante

Hoja de datos

FESTO

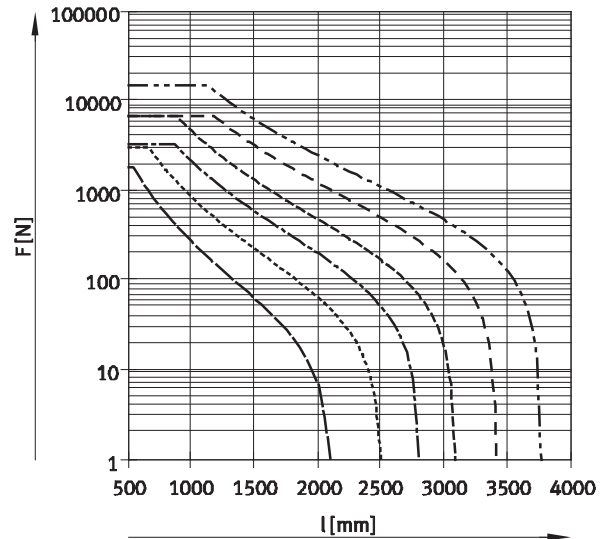
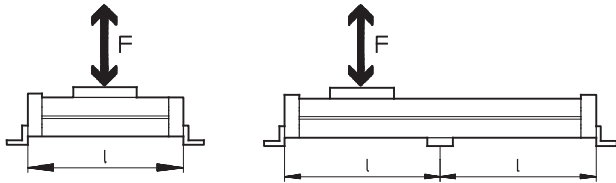
La cantidad de elementos de fijación MUC depende de la fuerza F y de la distancia entre apoyos l

Para evitar la flexión si las carreras son largas, deberá preverse en caso necesario un apoyo para el actuador.

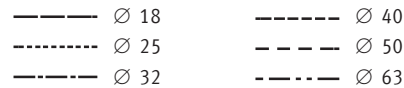
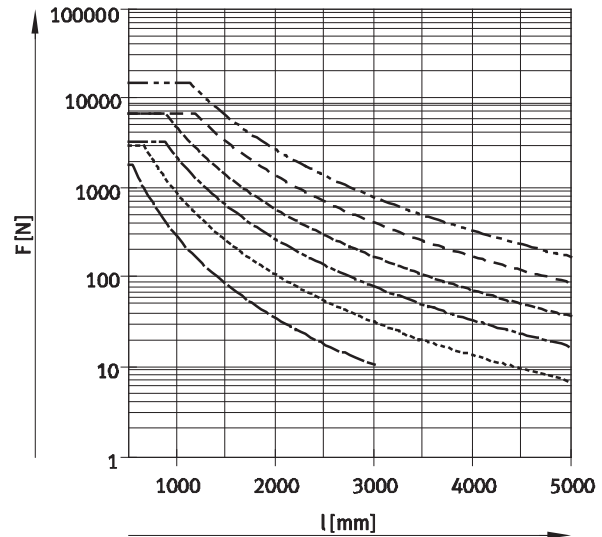
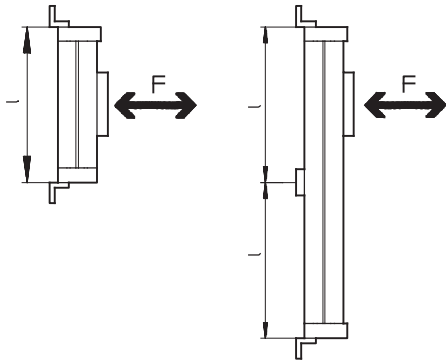
Los siguientes diagramas pueden utilizarse para determinar la distancia máxima entre apoyos en función de la

posición de montaje, de las fuerzas aplicadas y del peso propio.

Montaje en posición horizontal



Montaje en posición vertical



Ejemplo:

El actuador DGC-25-1500 montado en posición horizontal está expuesto a fuerzas de 300 N.

Longitud total del actuador:
 $l = \text{Carrera} + L1$
 (ver dimensiones)
 $= 1\ 500\ \text{mm} + 200\ \text{mm}$
 $= 1\ 700\ \text{mm}$

Según el diagrama, para una fuerza de 300 N, la distancia entre apoyos para un actuador DGC-25 debe ser de 1 300 mm.

En este ejemplo, es necesario prever una fijación en el perfil ya que la distancia entre apoyos de (1 300 mm es menor que la longitud total de 1 700 mm del actuador.

Actuadores lineales DGC-GF, con guía deslizante

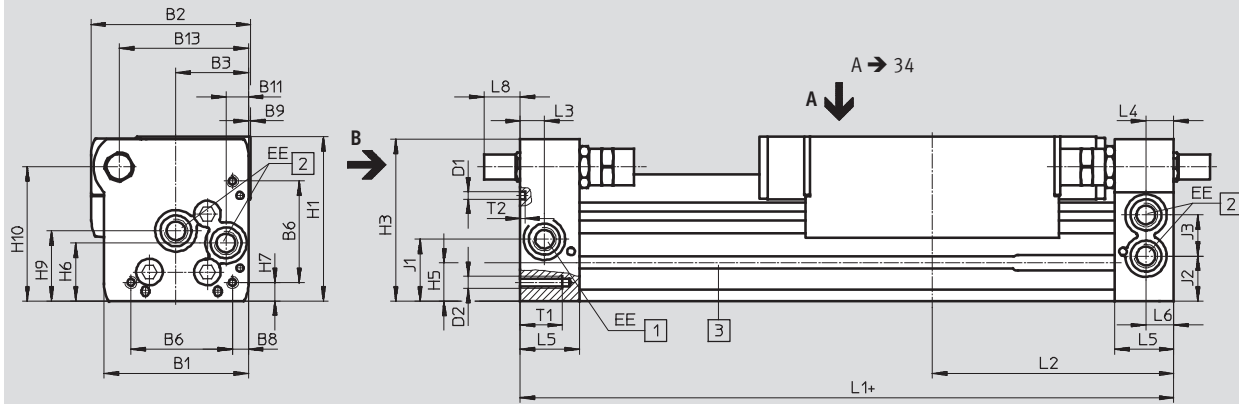


Hoja de datos

Dimensiones

Datos CAD disponibles en www.festo.com

∅ 18 ... 40



Plano B

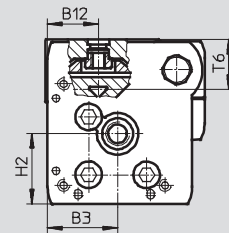
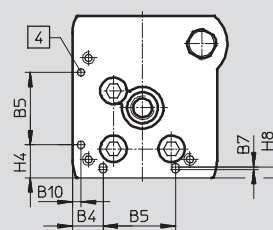
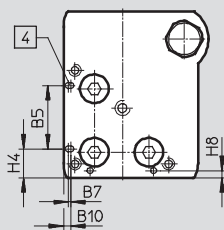
∅ 18

∅ 25 ... 40

∅ 18 ... 40

+ Añadir carrera

- 1 Conexión indistinta del aire comprimido en dos lados
- 2 Conexión indistinta del aire comprimido en dos lados, para la conexión del aire comprimido en un lado
- 3 Ranura para detectores
- 4 Taladro para el pie de fijación HPC



∅	B1	B2	B3	B4	B5	B6	B7	B8	B9	B10	B11	B12	B13	D1
[mm]					±0,05									∅ ±0,05
18	44,5	49,9	19,5	8,8	21	31	0,8	3,8	1	2,4	5,5	15,5	39	2
25	59,8	66	30	12,65	30	42	1	6,65	1	3,5	9,3	21	53,5	3
32	73	79	38,5	5,7	63,1	57,5	-	8,5	1,5	14	14,9	18	66,5	3
40	91	98,5	45	17,2	55	65	-	12,2	2	8	16,5	24,8	80,5	4

∅	D2	EE	H1	H2	H3	H4	H5	H6	H7	H8	H9	H10	J1	J2
[mm]						±0,2								
18	M4	M5	56,3	23,1	55	9,6	13,4	20	4,6	2,4	25,2	46	20	16,5
25	M5	G1/8	68	29	67	13,65	15,8	24	7,65	4,5	29	55,5	26,1	18,6
32	M6	G1/8	78,5	30	77	5,7	17	27,7	8,5	14	35,2	63,8	30	22
40	M6	G1/4	99,5	41,5	97,5	17,2	25	36,5	12,2	8	44	81,5	35	26

∅	J3	L1	L2	L3	L4	L5	L6	L8			T1	T2	T6	Tolerancia de la carrera
								PPV	YSR	YSRW				
[mm]														
18	11	150	74,5	5,7	5,8	15	5,5	0	15,9	19,4	9	2	17,1	0 ... 2,5
25	17	200	100	10,5	10,6	24,5	10,6	0	12,5	15	17,5	2	20,5	
32	18,5	250	124,8	14,5	14,5	30,5	14,5	0	8,5	15,5	15	2	21,3	
40	26	300	150	14,6	14,6	33,5	14,6	0	12,8	21	20	3	30,7	

Importante: Este producto cumple con los estándares ISO 1179-1 e ISO 228-1

Actuadores lineales DGC-GF, con guía deslizante



Hoja de datos

∅	B1	B2	B3	B4	B5	B6	B8	B9	B11	B12	B13	D1	D2
[mm]					±0,05							∅ H7	
50	113	126,5	60	8	52,8	81,6	12	-	21	24	97	9	M8
63	142	149	68	15,5	68	97	19,5	5	21	30	123,5	9	M10

∅	EE	H1	H2	H3	H4	H5	H6	H7	H8	H9	H10	H11	J1
[mm]												±0,05	
50	G $\frac{1}{4}$	124,5	38,5	122,5	52,8	29,3	36	12	8	53	104,5	100	30,5
63	G $\frac{3}{8}$	153,5	48,5	151	68	34,8	46	19,5	15,5	67	131	120	41,5

∅	J2	J3	L1	L2	L3	L5	L6	L8			T1	T2	T6	Tolerancia de la carrera
								PPV	YSR	YSRW				
[mm]												+0,2		
50	30,5	28	350	175	17	41	17	0	31	36,3	24	2,1	30,4	0 ... 2,5
63	39,5	31,5	400	200	20	44	20	0	38,3	48,3	27,5	2,1	36,2	

Importante: Este producto cumple con los estándares ISO 1179-1 e ISO 228-1

Actuadores lineales DGC-GF, con guía deslizante

Hoja de datos

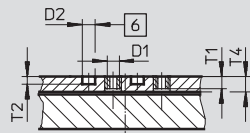


Dimensiones

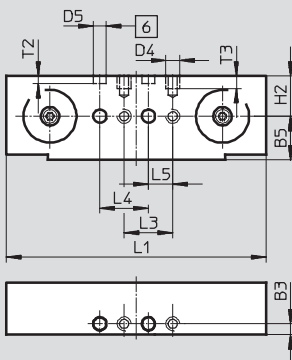
Datos CAD disponibles en www.festo.com

Carro

Ø 18

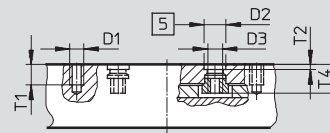


Plano A

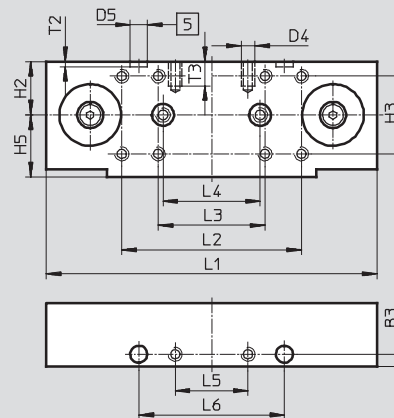


- 5 Taladro para casquillo ZBH
- 6 Taladro para pasador de centrado ZBS

Ø 25



Plano A



Ø	B3	D1	D2	D3	D4	D5	H2	H3	H4	H5	L1
[mm]	±0,05		Ø H7			Ø H7			±0,03	±0,1	±0,1
18	4,5	M5	5	-	M5	5	16,5	-	-	18	107
25	5	M5	9	M6	M5	7	22	32±0,2	-	25,5	136

Ø	L2	L3	L4	L5	L6	L7	T1	T2	T3	T4
[mm]	±0,1		±0,03	±0,1	±0,05	±0,1				
18	-	20±0,1	20	10	-	-	5	3,1±0,1	5	6,3
25	74	44±0,2	40	30	60	-	8,5	2,1±0,2	10	11,8

Actuadores lineales DGC-GF, con guía deslizante

Hoja de datos

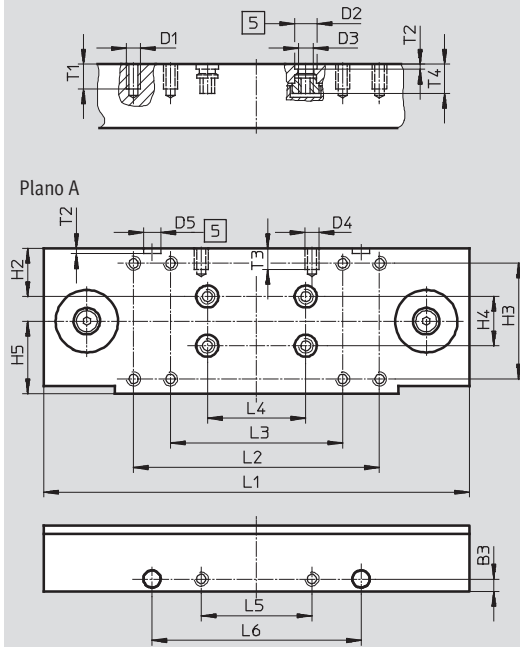


Dimensiones

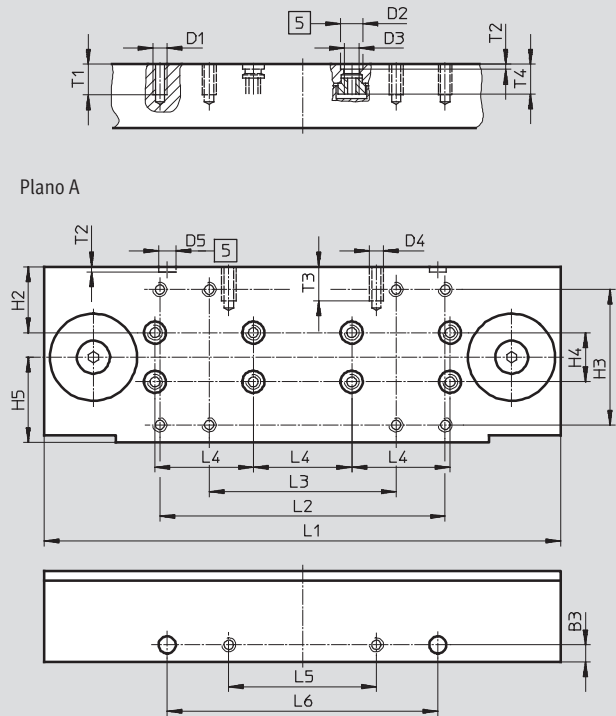
Datos CAD disponibles en www.festo.com

Carro

Ø 32



Ø 40



5 Taladro para casquillo ZBH

Ø	B3	D1	D2	D3	D4	D5	H2	H3	H4	H5	L1
[mm]	±0,05		Ø H7			Ø H7			±0,03	±0,1	±0,1
32	5	M5	9	M6	M5	7	19,5	47±0,2	20	29,5	173
40	7	M5	9	M6	M6	7	26,8	55±0,2	20	34,7	210

Ø	L2	L3	L4	L5	L6	L7	T1	T2	T3	T4
[mm]	±0,1		±0,03	±0,1	±0,05	±0,1				
32	100	70±0,2	40	45	85	-	10	2,1±0,2	8,5	11,8
40	116	76±0,2	40	60	110	-	12,5	2,1±0,2	14	12,1

Actuadores lineales DGC-GF, con guía deslizante

Hoja de datos

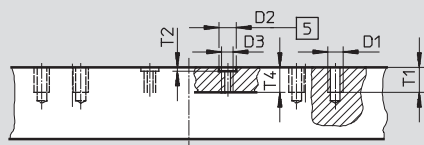


Dimensiones

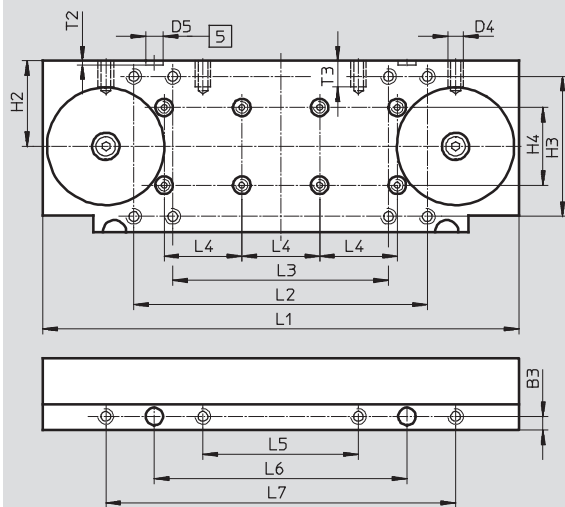
Datos CAD disponibles en www.festo.com

Carro

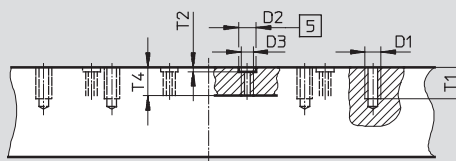
Ø 50



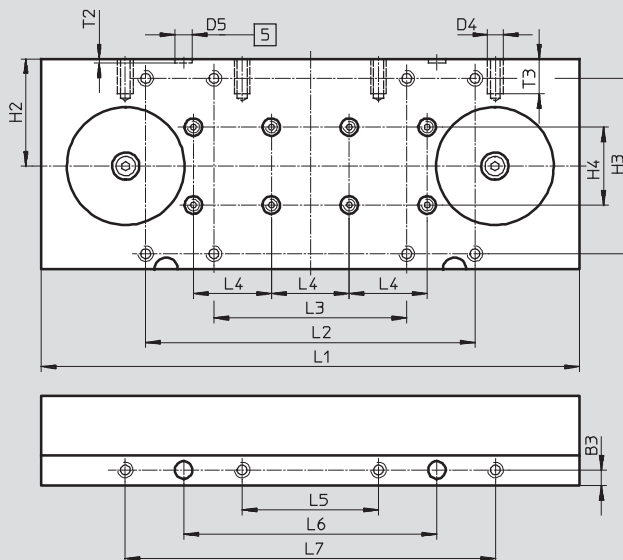
Plano A



Ø 63



Plano A



5 Taladro para casquillo ZBH

Ø	B3	D1	D2	D3	D4	D5	H2	H3	H4	H5	L1
[mm]	±0,05		Ø H7			Ø H7			±0,03	±0,1	±0,1
50	7	M8	9	M6	M8	9	44	72±0,3	40	-	245
63	8	M8	9	M6	M8	9	55	90±0,3	40	-	276

Ø	L2	L3	L4	L5	L6	L7	T1	T2	T3	T4
[mm]	±0,1		±0,03	±0,1	±0,05	±0,1				
50	151	111±0,2	40	80	130	180	13	2,1±0,2	13,5	13
63	169	99±0,2	40	70	130	190	16	2,1±0,2	18	14,5

Actuadores lineales DGC-GF, con guía deslizante

Hoja de datos



Dimensiones Datos CAD disponibles en www.festo.com

Tubo perfilado

Ø 18

Ø 25

Ø 32

Ø 40

Ø 50

Ø 63

1 Ranura para detectores

2 Ranura para tuerca deslizante

Ø	B10	B11	H10	H11
[mm]				
25	15,23	-	-	-
32	18	-	26,5	-
40	20,5	40	20,5	20
50	43,8	30	30,5	30
63	49	30	37	30

Actuadores lineales DGC-GF, con guía deslizante

Referencias: productos modulares

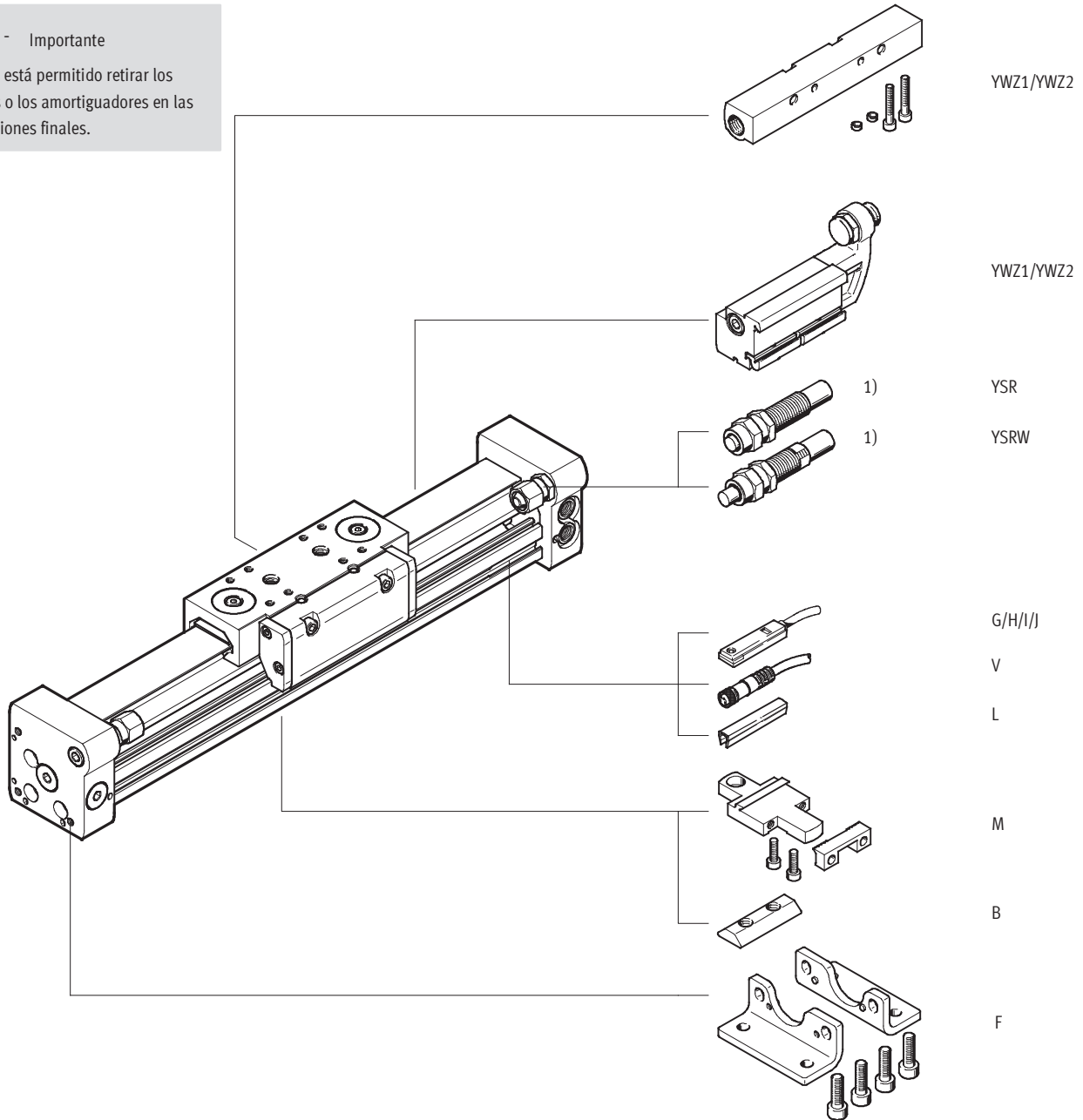
FESTO

Código del pedido

Indicaciones mínimas / Opciones

-  - Importante

1) No está permitido retirar los topes o los amortiguadores en las posiciones finales.



Actuadores lineales DGC-GF, con guía deslizante



Referencias: productos modulares

M Indicaciones mínimas				O Opcional				
Nº de artículo	Función		Carrera		Amortiguación		Accesorios	
	Diámetro del émbolo		Guía		Detección de posiciones		Accesorios incluidos sueltos	
								Documentación para el usuario
532 446	DGC	18	1 ... 8500	GF	PPV	A	F, ...M, ...B, ...G, ...H, ...I, ...J, ...V, ...L, YWZ1, YWZ2	0
532 447		25			YSR			
532 448		32			YSRW			
532 449		40						
532 450		50						
532 451		63						
Ejemplo de pedido								
532 446	DGC	18	250	GF	PPV	A	ZUB	F2M2I2V

Tablas para realizar los pedidos										
Tamaño	18	25	32	40	50	63	Condi- ciones	Código	Entrada código	
M Nº de artículo	532 446	532 447	532 448	532 449	532 450	532 451				
Función	Actuador lineal							DGC	DGC	
Diámetro del émbolo [mm]	18	25	32	40	50	63	-...			
Carrera [mm]	1 ... 3000	1 ... 8500			1 ... 5000		-...			
Guía	Guía de deslizamiento							-GF	-GF	
Amortiguación	Amortiguación neumática regulable en ambos lados							-PPV		
	Amortiguadores autoajustables							-YSR		
	Amortiguadores progresivos autoregulables							-YSRW		
Detección de posiciones	Para detectores de posición							-A	-A	
O Accesorios	Incluidos sueltos (para montaje posterior)							ZUB-	ZUB-	
Pies de fijación	1							F		
Fijación de perfil	1 ... 9							...M		
Ranura para la fijación de la tuerca deslizante	-	1 ... 9						...B		
Detectores de posición	Cable de 2,5 m	1 ... 9						...G		
	Conector M8	1 ... 9						...H		
Detector sin contacto, PNP	Cable de 2,5 m	1 ... 9						...I		
	Conector M8	1 ... 9						...J		
Cable de conexión con conector acodado	M8, 2,5 m							...V		
Tapa para ranura de detectores	1 ... 9							...L		
Limitación mecánica de los finales de carrera	Posición final variable en un lado							1	YWZ1	
	Posiciones finales variables en ambos lados							1	YWZ2	
Documentación para el usuario	Renuncia explícita al manual							-O		

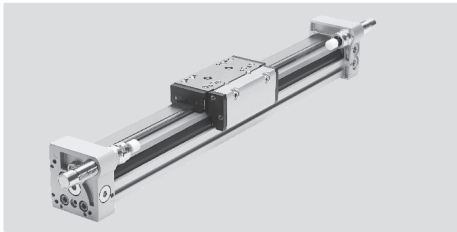
1 YWZ1, YWZ2 Sólo con amortiguadores YSR o YSRW.


Continúa: código de pedido

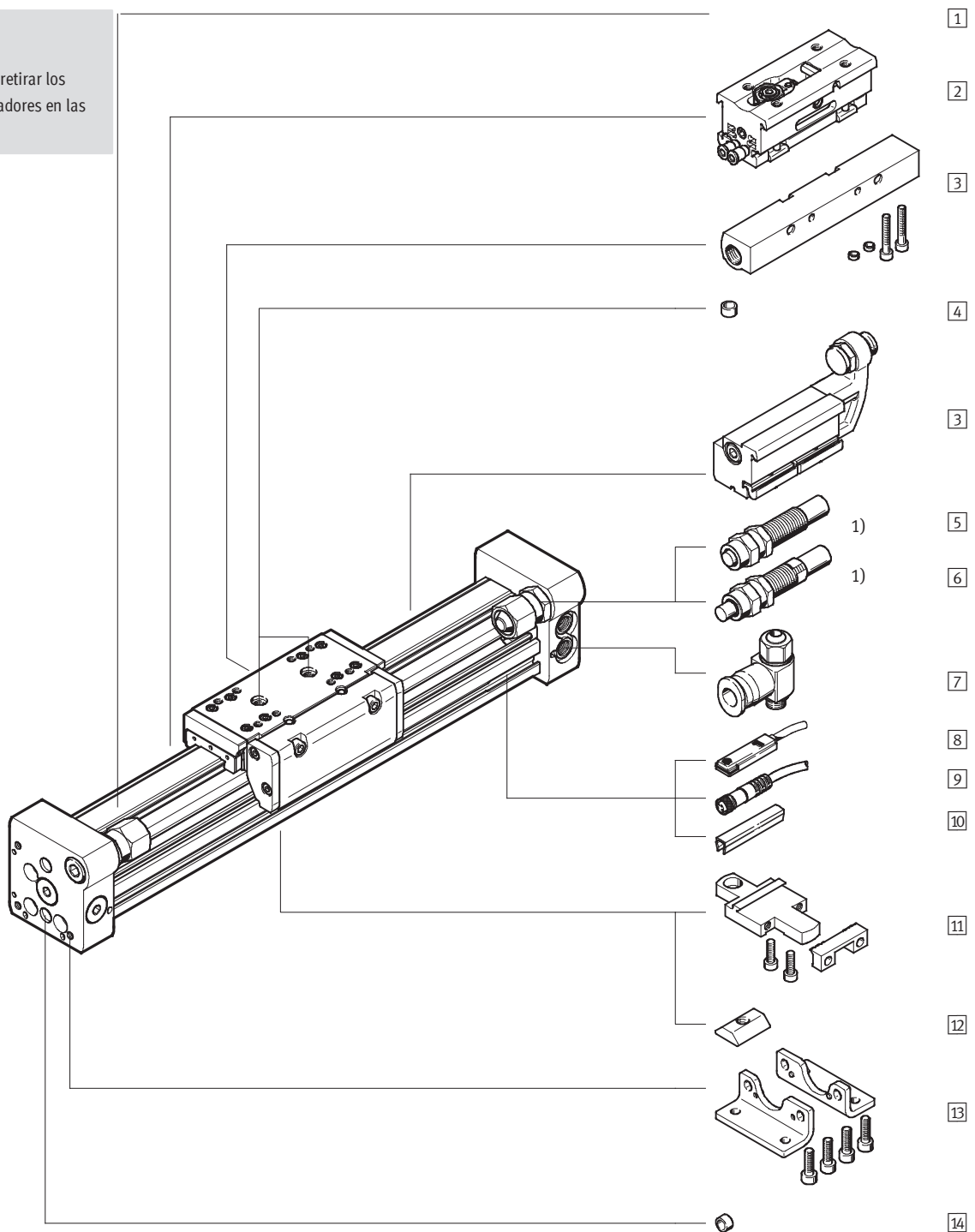
DGC
 -
 -
 -
 GF
 -
 -
 A
 ZUB
 -
 -

Actuadores lineales DGC-KF, con guía con rodamiento de bolas

Cuadro general de periféricos



-  - Importante
 1) No está permitido retirar los topes o los amortiguadores en las posiciones finales.



Actuadores lineales DGC-KF, con guía con rodamiento de bolas



Cuadro general de periféricos

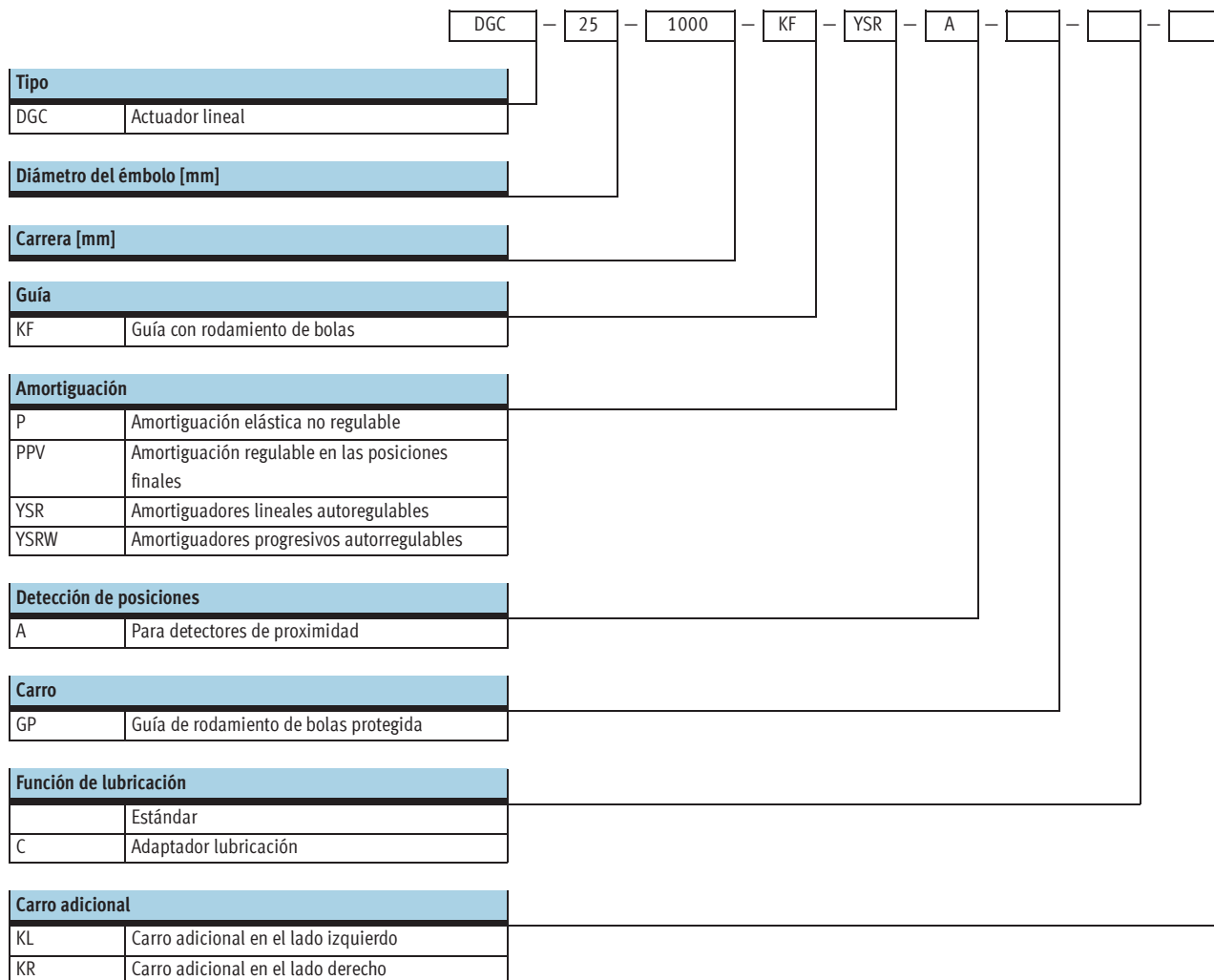
Variantes y accesorios			
Tipo	Para diámetro de émbolo	Descripción resumida	→ Página/Internet
1 Actuator lineal DGC-KF	8 ... 63	Actuator lineal sin accesorios, guía de rodamiento de bolas	44
2 Posición intermedia Z1/Z2/Z3	25, 32, 40	Admite hasta tres posiciones intermedias	72
3 Tope mecánico para posiciones finales YWZ	18 ... 63	Para el ajuste variable de las posiciones finales, por ejemplo al modificar el formato	70
4 Pasador para centrar / Casquillo para centrar ¹⁾ ZBS/ZBH	8 ... 63	Para centrar cargas y periféricos en el carro	74
- Amortiguación P	8, 12	Amortiguación elástica, sin posibilidad de ajuste. Se utiliza únicamente si las velocidades son bajas.	62
- Amortiguación PPV	18 ... 63	Amortiguación neumática regulable. Se utiliza si las velocidades son medianas	62
5 Amortiguadores YSR	8 ... 63	Amortiguador hidráulico de ajuste automático, con muelle de reposición y característica lineal	62
6 Amortiguadores YSRW	8 ... 63	Amortiguador hidráulico de ajuste automático, con muelle de reposición y característica progresiva	62
7 Válvula reguladora de caudal GRLA	8 ... 63	Para regular la velocidad	74
8 Detectores de posición G/H/I/J	8 ... 63	Para consultar la posición del carro	75
9 Cable de conexión con conector V	8 ... 63	Para detectores de posición	75
10 Tapa para ranuras L	18 ... 63	Para proteger contra la suciedad y para la fijación de cables de detectores de posición	74
11 Fijación de perfil M	8 ... 63	Montaje sencillo y preciso mediante cola de milano	66
12 Tuerca deslizante B	25 ... 63	Para la fijación de componentes suplementarios	74
13 Pies de fijación F	8 ... 63	Para montaje en la culata	64
14 Pasador para centrar / Casquillo para centrar ZBS/ZBH	8 ... 63	Para centrar el actuador sin pies de fijación (en función de la aplicación)	74

1) Incluido en el suministro del actuador

Actuadores lineales DGC-KF, con guía con rodamiento de bolas



Referencia



Actuadores lineales DGC-KF, con guía con rodamiento de bolas

FESTO

Referencia

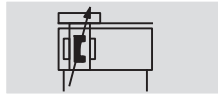
		+ ZUB	- F		2B	2G	2V				
Accesorios											
ZUB	Accesorios incluidos sueltos										
Pies de fijación											
F	Pies de fijación										
Fijación de perfil											
...M	Fijación de perfil										
Tuerca deslizante											
...B	Para ranura										
Detectores de proximidad											
...G	Con cable de 2,5 m										
...H	Con conector										
...I	Sin contacto, con cable de 2,5 m										
...J	Sin contacto, conector tipo clavija										
Cable											
...V	2,5 m										
Tapa para ranuras											
...L	Para ranura para detectores										
Limitación mecánica de los finales de carrera											
YWZ1	Posición final variable en un lado										
YWZ2	Posiciones finales variables en ambos lados										
Posición intermedia											
Z1	1 posición intermedia										
Z2	2 posiciones intermedias										
Z3	3 posiciones intermedias										
Documentación para el usuario											
O	Renuncia explícita al manual										

Actuadores lineales DGC-KF, con guía con rodamiento de bolas

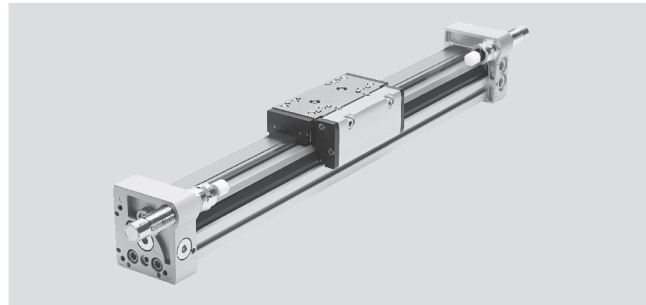
FESTO

Hoja de datos

Función



 www.festo.com



-  - Diámetro
8 ... 63 mm
-  - Carrera
1 ... 8 500 mm

Datos técnicos generales								
Diámetro del émbolo	8	12	18	25	32	40	50	63
Carrera [mm]	1 ... 1 300	1 ... 1 900	1 ... 3 000	1 ... 8 500			1 ... 5 000	
Conexión neumática	M5			G $\frac{1}{8}$		G $\frac{1}{4}$		G $\frac{3}{8}$
Funcionamiento	Doble efecto							
Construcción	Actuador sin vástago							
Tipo de arrastre	Cilindro ranurado, acoplamiento mecánico							
Guía	Guía externa de rodamiento de bolas							
Posición de montaje	Indistinta							
Amortiguación → 47	P	Sin posibilidad de regulación		-				
	PPV	-		Regulable en ambos lados				
	YSR...	Ajuste automático en ambos lados						
Carrera de amortiguación con amortiguación PPV [mm]	-		16,5	15,5	17,5	29,5	29,8	31,1
Detección de posiciones	Para detectores de proximidad							
Tipo de fijación	Fijación de perfil							
	Pies de fijación							
	Montaje directo							
Velocidad máxima [m/s]	1	1,2	3					
Precisión de repetición [mm]	0,02 (con amortiguadores YSR/YSRW)							

⚠ Importante: Este producto cumple con los estándares ISO 1179-1 e ISO 228-1

Condiciones de funcionamiento y del entorno								
Diámetro del émbolo	8	12	18	25	32	40	50	63
Presión de funcionamiento [bar]	2,5 ... 8		2 ... 8			1,5 ... 8		
Fluido de trabajo	Aire comprimido según ISO 8573-1:2010 [7:-:-]							
Nota sobre el fluido de trabajo/mando	Es posible el funcionamiento con aire comprimido lubricado (lo cual requiere seguir utilizando aire lubricado)							
Temperatura ambiente ¹⁾ [°C]	-10 ... +60							
Clase de resistencia a la corrosión ²⁾	1							
ATEX	Tipos especiales → www.festo.com							

1) Tener en cuenta las condiciones de funcionamiento de los detectores

2) Clase de resistencia a la corrosión 1 según norma de Festo 940 070

Válida para piezas expuestas a peligro de corrosión. Protección para transporte y almacenamiento. Piezas con superficies sin fines decorativos, por ejemplo, por encontrarse en el interior o detrás de tapas o recubrimientos.

Fuerzas [N]								
Diámetro del émbolo	8	12	18	25	32	40	50	63
Fuerza teórica con 6 bar	30	68	153	295	483	754	1 178	1 870
Energía de impacto en las posiciones finales	→ 47							

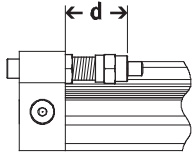
Actuadores lineales DGC-KF, con guía con rodamiento de bolas

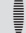
FESTO

Hoja de datos

Pesos [g]								
Diámetro del émbolo	8	12	18	25	32	40	50	63
Peso básico con carrera de 0 mm	225	391	975	2 113	2 837	6 996	13 342	22 220
Peso adicional por 10 mm de carrera	11	16	31	49	74	117	153	236
Masa móvil	77	149	331	732	1 146	2 330	4 511	8 225

Margen de ajuste en la posición final d [mm]



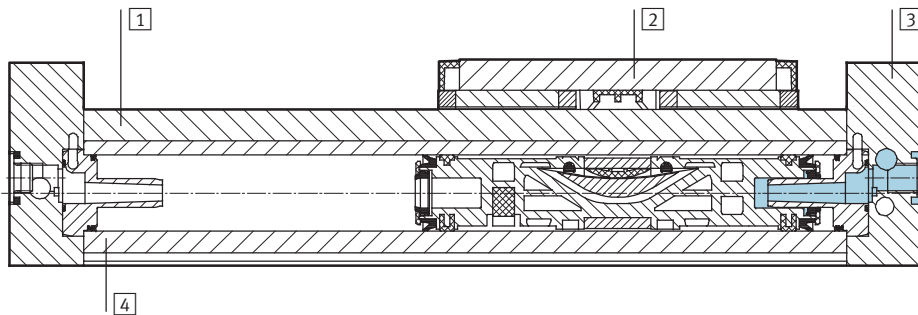
-  Importante

Al reducirse la carrera con la amortiguación PPV regulable en ambos lados, disminuye la energía cinética admisible.

Diámetro del émbolo	8	12	18	25	32	40	50	63
Amortiguación P/PPV	11,3 ... 16,3	12,7 ... 17,7	13,8 ... 15,8	21,1 ... 25,1	25,2 ... 30,2	28,7 ... 33,7	28,7 ... 33,7	38,8 ... 43,8
Guía protegida con amortiguación P/PPV	-	-	16,9 ... 18,9	23,6 ... 27,6	25,2 ... 30,2	34,7 ... 39,7	-	-
Amortiguación YSR, YSRW	12,8 ... 22,8	14 ... 24	14,5 ... 34,5	22,5 ... 47,5	27,3 ... 52,3	31 ... 56	31 ... 56	41 ... 76

Materiales

Vista en sección



Actuadores lineales	
1 Carril de guía	Acero de aleación fina
2 Carro	Acero de aleación fina
3 Culata posterior	Aluminio anodizado
4 Camisa del cilindro	Aluminio anodizado
- Segmento	Poliuretano
- Cinta selladora / Cinta de recubrimiento	Poliuretano
Calidad del material	Conformidad con RoHS

Actuadores lineales DGC-KF, con guía con rodamiento de bolas



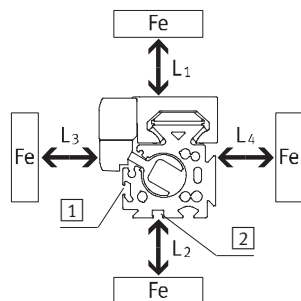
Hoja de datos

Interferencias ocasionadas por materiales ferríticos

Los materiales ferríticos (piezas de acero o chapas) que se encuentran cerca de los detectores pueden

ocasionar fallos en la detección. Deberán tenerse en cuenta las siguientes distancias de seguridad.

La distancia depende de la posición del detector (ver **1**) y **2**).

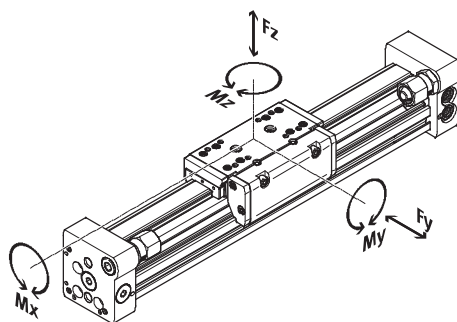


Diámetro del émbolo		8	12	18	25	32	40	50	63
Distancia L1	1	[mm]	0	0	0	0	0	0	0
	2	[mm]	-	-	0	0	0	0	0
Distancia L2	1	[mm]	20	10	10	10	0	0	0
	2	[mm]	-	-	25	25	25	25	25
Distancia L3	1	[mm]	30	25	25	25	25	25	25
	2	[mm]	-	-	10	10	0	0	0
Distancia L4	1	[mm]	0	0	0	0	0	0	0
	2	[mm]	-	-	0	0	0	0	0

Valores característicos de la carga

Las fuerzas y los momentos indicados se refieren al centro de la superficie del carro.

No deberán superarse en funcionamiento dinámico. Además, debe tenerse en cuenta especialmente la operación de frenado.



Si los actuadores están expuestos a varias fuerzas y momentos, deberán respetarse las cargas máximas admisibles y deberá cumplirse la siguiente ecuación:

$$\frac{F_y}{F_{y\text{máx.}}} + \frac{F_z}{F_{z\text{máx.}}} + \frac{M_x}{M_{x\text{máx.}}} + \frac{M_y}{M_{y\text{máx.}}} + \frac{M_z}{M_{z\text{máx.}}} \leq 1$$

Fuerzas y pares admisibles

Diámetro del émbolo		8	12	18	25	32	40	50	63
F _y máx.	[N]	300	650	1 850	3 050	3 310	6 890	6 890	15 200
F _z máx.	[N]	300	650	1 850	3 050	3 310	6 890	6 890	15 200
M _x máx.	[Nm]	1,7	3,5	16	36	54	144	144	529
M _y máx.	[Nm]	4,5	10	51	97	150	380	634	1 157
M _z máx.	[Nm]	4,5	10	51	97	150	380	634	1 157

- - Importante

Software de diseño

ProDrive

→ www.festo.com

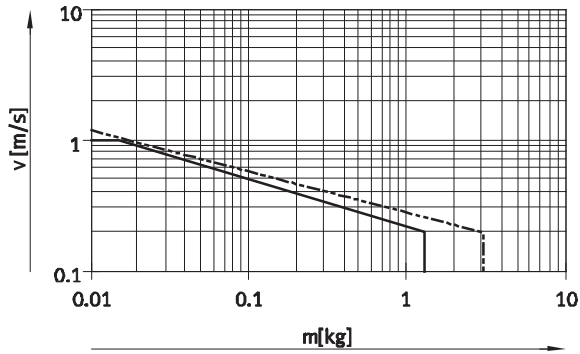
Actuadores lineales DGC-KF, con guía con rodamiento de bolas



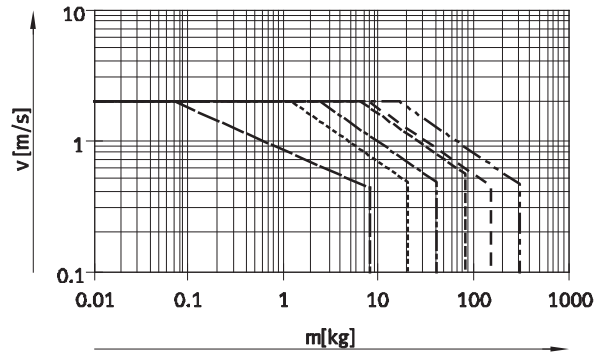
Hoja de datos

Velocidad v máxima admisible del émbolo en función de la carga útil m

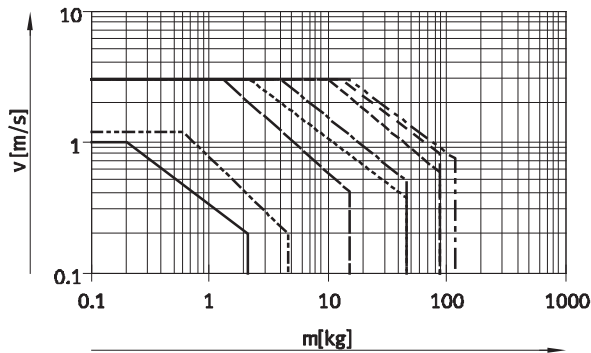
Diámetro de émbolo de 8/12 con amortiguación P



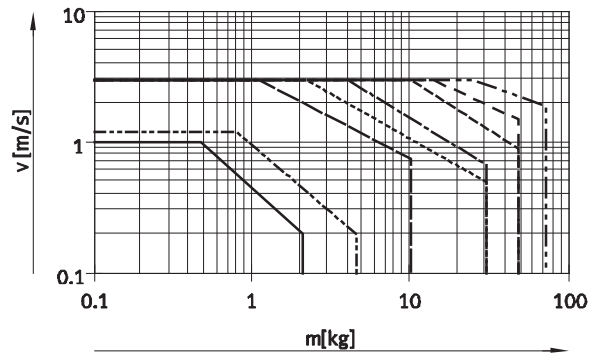
Diámetro del émbolo de 18 ... 63 con amortiguación PPV



Diámetro de émbolo de 8 ... 63 con amortiguación YSR



Diámetro de émbolo de 8 ... 63 con amortiguación YSRW



- Ø 8 - - - - - Ø 18 - - - - - Ø 40
- · - · - · Ø 12 - · - · - · Ø 25 - · - · - · Ø 50
- · — · — · Ø 32 - · - · - · Ø 63

Importante

Los datos se refieren a los valores de la posición de la carga útil y de los máximos posibles. En la práctica, los valores pueden variar dependiendo de la posición de montaje.

Zona de trabajo de la amortiguación

Los amortiguadores deben regularse de tal manera que no se produzcan choques. Si las condiciones de funcionamiento superan la zona admisible, debe recurrirse a los elementos

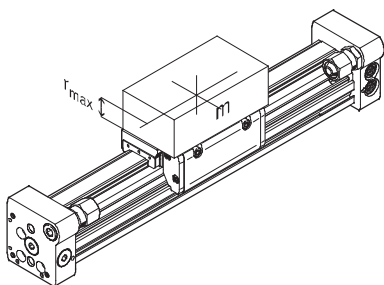
adecuados (amortiguadores, topes, etc.) y montarlos de tal manera que amortigüen la masa móvil en su centro de gravedad.

Importante

Para evitar tensiones en el carro, deberá mantenerse una distancia de superficie de apoyo de las piezas suplementarias. mínimo 0,01 mm frente a la

Los datos son válidos para el montaje en posición horizontal:

Diámetro del émbolo	8	12	18	25	32	40	50	63
Distancia $r_{\text{máx.}}$ [mm]	25	35	35	50	50	50	50	50



Actuadores lineales DGC-KF, con guía con rodamiento de bolas

FESTO

Hoja de datos

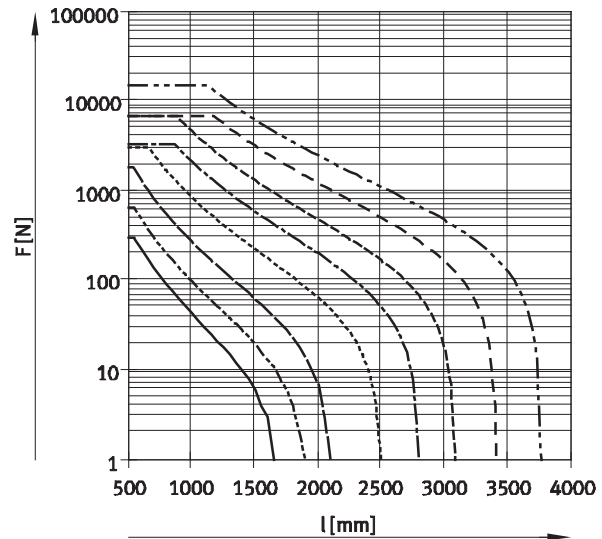
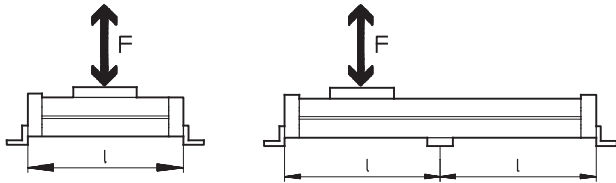
La cantidad de elementos de fijación MUC depende de la fuerza F y de la distancia entre apoyos l

Para evitar la flexión si las carreras son largas, deberá preverse en caso necesario un apoyo para el actuador.

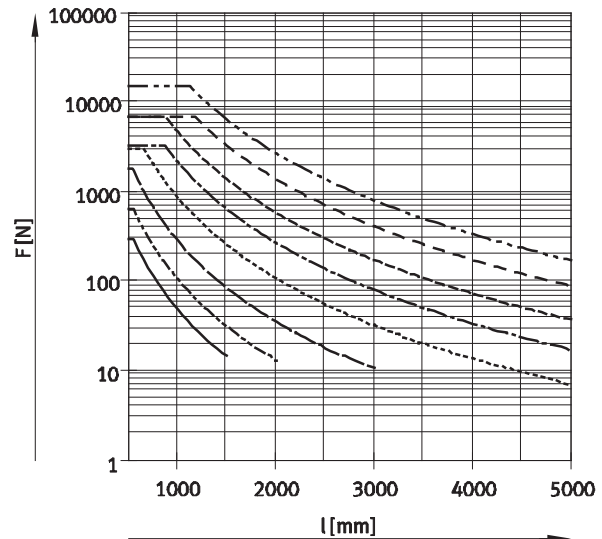
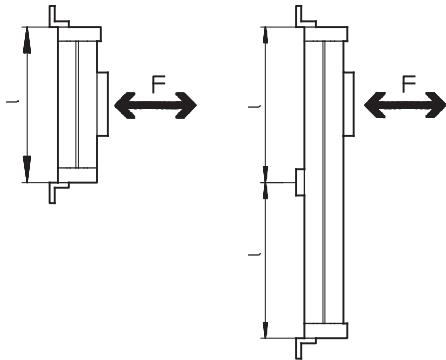
Los siguientes diagramas pueden utilizarse para determinar la distancia máxima entre apoyos en función de la

posición de montaje, de las fuerzas aplicadas y del peso propio.

Montaje en posición horizontal



Montaje en posición vertical



Ejemplo:

El actuador DGC-25-1500 montado en posición horizontal está expuesto a fuerzas de 300 N.

Longitud total del actuador:
 $l = \text{Carrera} + L1$
 (ver dimensiones)
 $= 1\ 500\ \text{mm} + 200\ \text{mm}$
 $= 1\ 700\ \text{mm}$

Según el diagrama, para una fuerza de 300 N, la distancia entre apoyos para un actuador DGC-25 debe ser de 1 300 mm.

En este ejemplo, es necesario prever una fijación en el perfil ya que la distancia entre apoyos de (1 300 mm es menor que la longitud total de 1 700 mm del actuador.

Actuadores lineales DGC-KF, con guía con rodamiento de bolas

Hoja de datos

FESTO

Lubricación central

El adaptador de lubricación permite una lubricación permanente de la guía del actuador lineal DGC-KF mediante sistemas de lubricación automáticos o semiautomáticos, en aplicaciones expuestas a humedad.

- Para diámetros de émbolo de 25, 32, 40, 63
- Los módulos son apropiados para aceites y grasas
- Las dimensiones del actuador lineal DGC-KF son idénticas con o sin módulos de lubricación central
- Deberán conectarse los dos adaptadores de lubricación
- En cada lado hay tres conexiones posibles
- Utilización en combinación con:
 - Carro estándar GK
 - Carro adicional KL, KR
- Utilización no admisible en combinación con:
 - Guía de rodamiento de bolas protegida GP

Dimensiones del carro

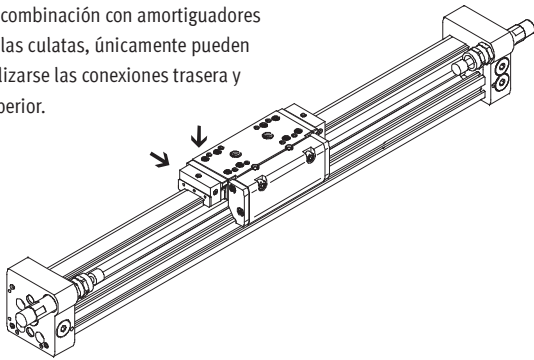
→ 58

Referencia C en el conjunto modular

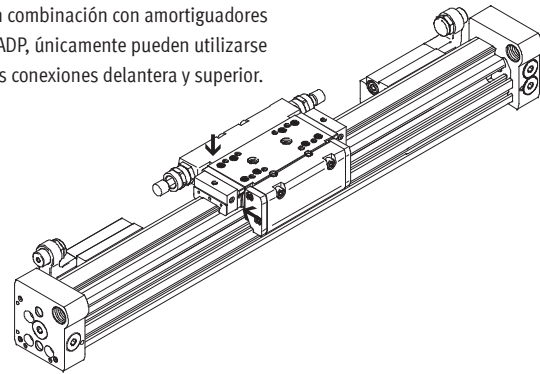
→ 63

Conexiones

En combinación con amortiguadores en las culatas, únicamente pueden utilizarse las conexiones trasera y superior.

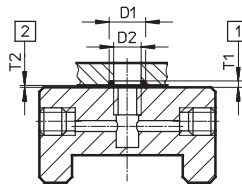


En combinación con amortiguadores DADP, únicamente pueden utilizarse las conexiones delantera y superior.



Conexión posible para el montaje en una estructura del cliente

En el esquema se muestra el montaje sobre una estructura del cliente, utilizando la conexión de lubricación superior.



D1 8^{+0,2} mm

D2 6 mm

T1 0,6_{-0,05} mm

T2 0,1^{+0,2} mm

Junta tórica Ø 6x1 mm (DIN 3771)

- 1 Rebaje para junta tórica
- 2 Espacio necesario para el montaje

Otras medidas → 58

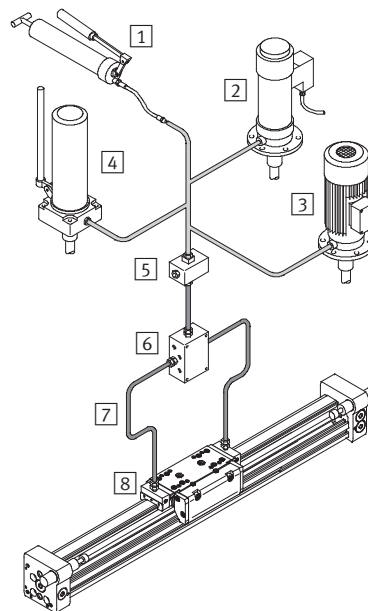
Esquema de un sistema de lubricación central

Para el funcionamiento del sistema de lubricación central, se necesitan diversos componentes adicionales. En el esquema se muestran diversas alternativas (con bomba manual, con bomba neumática o con bomba eléctrica) para la configuración mínima de un sistema de lubricación central.

Festo no ofrece estos componentes complementarios. Los proveedores de estos componentes son los siguientes:

- Lincoln
- Bilomatik
- SKF (Vogel)

Festo recomienda estas empresas, ya que pueden suministrar todos los componentes necesarios.



- 1 Bomba manual
- 2 Bomba neumática con depósito
- 3 Bomba eléctrica con depósito
- 4 Bomba manual con depósito
- 5 Bloque de boquillas
- 6 Bloque distribuidor
- 7 Tubos flexibles o rígidos
- 8 Racores

Actuadores lineales DGC-KF, con guía con rodamiento de bolas

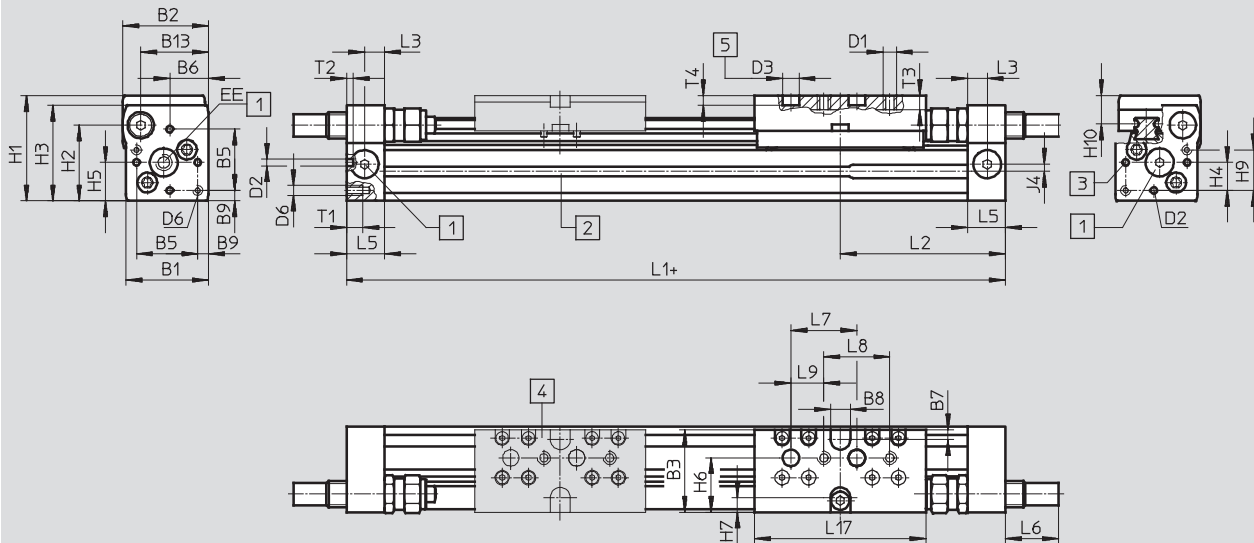
Hoja de datos

FESTO

Dimensiones

Datos CAD disponibles en www.festo.com

Diámetros 8 y 12



+ añadir carrera

- 1 Alimentación de aire indistinta en tres lados
- 2 Ranura para detectores
- 3 Taladro de fijación para pies o pasadores de centraje
- 4 Carro adicional KL
- 5 Taladro para pasador de centraje ZBS

Actuadores lineales DGC-KF, con guía con rodamiento de bolas

FESTO

Hoja de datos

∅	B1	B2	B3	B5	B6	B7	B8	B9	B13	D1	D2	D3	D6
[mm]							±0,05	±0,1			∅ H8	∅ H7	
8	25	26	25	18,6	11,7	3	6	3,2	20,5	M4	2	5	M3
12	30,2	31	31	20,6	13,5	3	8	4,8	25	M4	2	5	M4

∅	EE	H1	H2	H3	H4	H5	H6	H7	H9	H10	J4	L1	L2
[mm]													
8	M5	32	23	29	8,5	11,7	16,5	4,5	12,3	8,7	2,2	100	50,1
12	M5	37,5	28,5	34,5	8,7	13,5	20,5	5	14,7	9,8	3	125	62,1

∅	L3	L5	L6			L7	L8	L9	L17	T1	T2	T3	T4	Tolerancia de la carrera
			P	YSR	YSRW									
[mm]						±0,03	±0,1	±0,1					+0,2	
8	6	11,5	0	16	16,2	20	20	10	52	5	2	4,3	3	0 ... 1,7
12	8	16	0	11,3	12,3	20	20	10	65	6	2	5	3	

Tubo perfilado

∅ 8

∅ 12



1 Ranura para detectores

Actuadores lineales DGC-KF, con guía con rodamiento de bolas

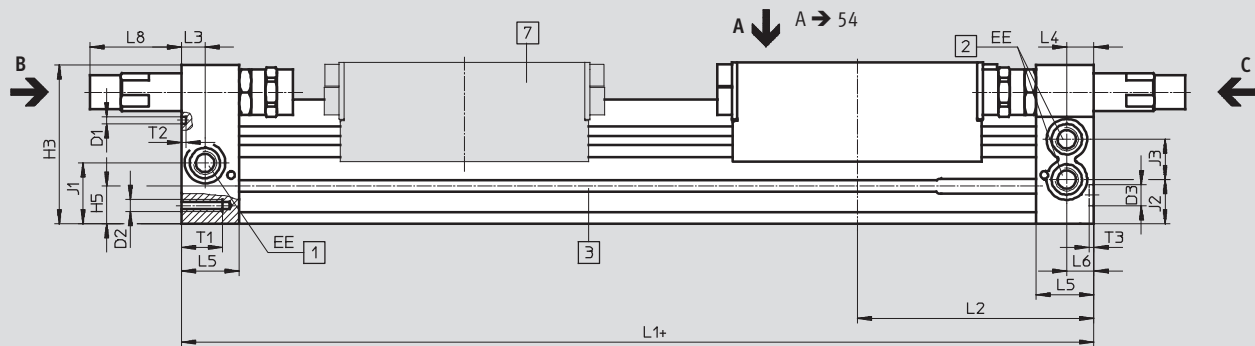
FESTO

Hoja de datos

Dimensiones

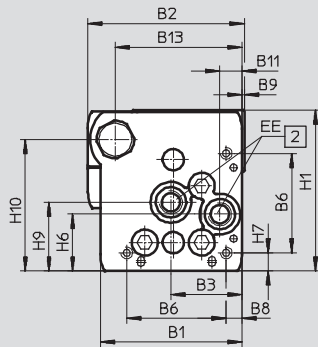
Datos CAD disponibles en www.festo.com

Ø 18 ... 40



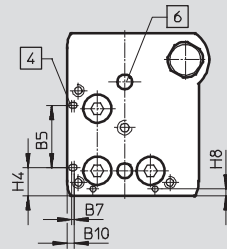
Plano C

Ø 18 ... 40

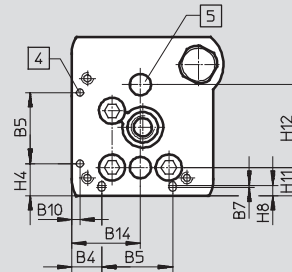


Plano B

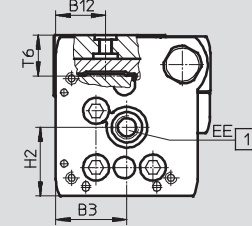
Ø 18



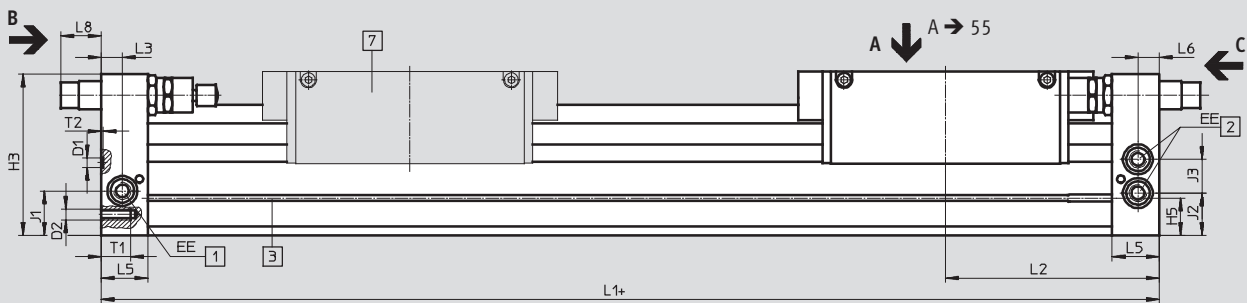
Ø 25 ... 40



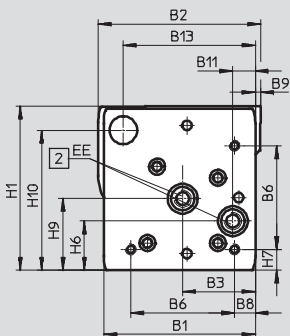
Ø 18 ... 40



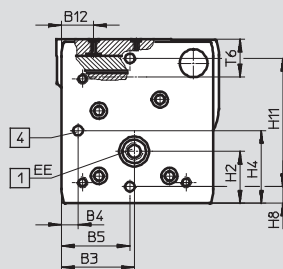
Ø 50/63



Plano C



Plano B



- + Añadir carrera
- 1 Conexión indistinta del aire comprimido en dos lados
- 2 Conexión indistinta del aire comprimido en dos lados, para la conexión del aire comprimido en un lado
- 3 Ranura para detectores
- 4 Taladro para el pie de fijación HPC
- 5 Taladro para casquillo ZBH
- 6 Taladro para pasador de centraje ZBS
- 7 Carro adicional

Actuadores lineales DGC-KF, con guía con rodamiento de bolas

FESTO

Hoja de datos

∅	B1	B2	B3	B4	B5	B6	B7	B8	B9	B10	B11	B12
[mm]					±0,05							
18	44,5	49,9	19,5	8,8	21	31	0,8	3,8	1	2,4	5,5	15,5
25	59,8	66	30	12,65	30	42	1	6,65	1	3,5	9,3	21
32	73	79	38,5	5,7	63,1	57,5	-	8,5	1,5	14	14,9	18
40	91	98,5	45	17,2	55	65	-	12,2	2	8	16,5	24,8
50	113	126,5	60	8	52,8	81,6	-	12	-	-	21	24
63	142	149	68	15,5	68	97	-	19,5	5	-	21	30

∅	B13	B14	D1	D2	D3	EE	H1	H2	H3	H4	H5	H6
[mm]			∅		∅					±0,2		
18	39	19,5	2±0,05	M4	5	M5	56,3	23,1	55	9,6	13,4	20
25	53	29	3±0,05	M5	9	G3/8	68	29	67	13,65	15,8	24
32	65	38,5	3±0,05	M6	9	G3/8	78,5	30	77	5,7	17	27,7
40	80,5	45	4±0,05	M6	9	G3/4	99,5	41,5	97,5	17,2	25	36,5
50	97	-	9H7	M8	-	G1/4	124,5	38,5	122,5	52,8	29,3	36
63	123,5	-	9H7	M10	-	G3/8	153,5	48,5	151	68	34,8	46

∅	H7	H8	H9	H10	H11	H12	J1	J2	J3	L1	
										KF	KF-GP
[mm]						±0,05					
18	4,6	2,4	25,2	46	8,5±0,15	30	20	16,5	11	150	157
25	7,65	4,5	29	55,5	12±0,15	35	26,1	18,6	17	200	205
32	8,5	14	35,2	63,8	11,45±0,15	50	30	22	18,5	250	250
40	12,2	8	44	81,5	15±0,15	60	35	26	26	300	312
50	12	8	53	104,5	100±0,05	-	30,5	30,5	28	350	-
63	19,5	15,5	67	131	120±0,05	-	41,5	39,5	31,5	400	-

∅	L2		L3	L4	L5	L6	L8			T1	T2	T3	T6	Tolerancia de la carrera
	KF	KF-GP					PPV	YSR	YSRW					
[mm]														
18	74,5	78	5,7	5,8	15	5,5	0	29,9	32,4	9	2	3,1 ^{+0,2}	15	0 ... 2,5
25	100	102,5	10,5	10,6	24,5	10,6	0	35,6	38,6	17,5	2	2,1 ^{+0,2}	17,3	
32	124,8	124,8	14,5	14,5	30,5	14,5	0	19,5	28	15	2	2,1 ^{+0,2}	20	
40	150	156	14,6	14,6	33,5	14,6	0	38,5	43,5	20	3	2,1 ^{+0,2}	25,7	
50	175	-	17	-	41	17	0	31	36,3	24	2,1 ^{+0,2}	-	28,75	
63	200	-	20	-	44	20	0	38,3	48,3	27,5	2,1 ^{+0,2}	-	36,1	

Importante: Este producto cumple con los estándares ISO 1179-1 e ISO 228-1

Actuadores lineales DGC-KF, con guía con rodamiento de bolas



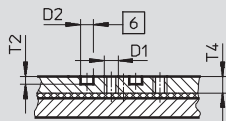
Hoja de datos

Dimensiones

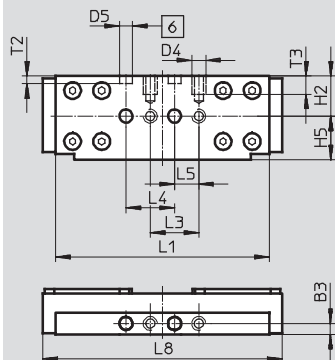
Datos CAD disponibles en www.festo.com

Carro

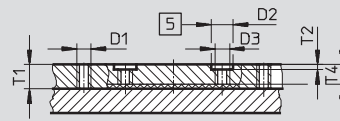
Ø 18



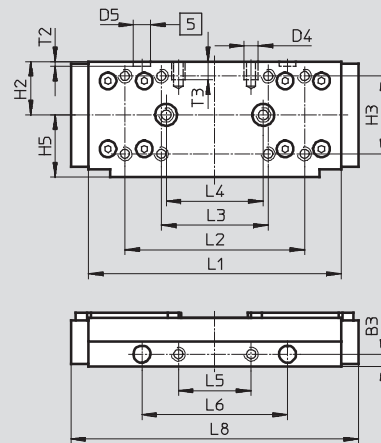
Plano A



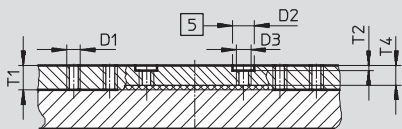
Ø 25



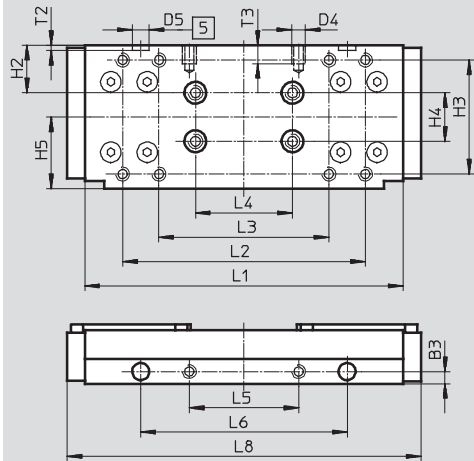
Plano A



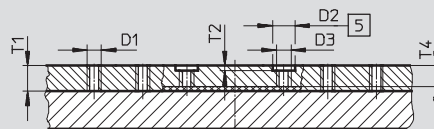
Ø 32



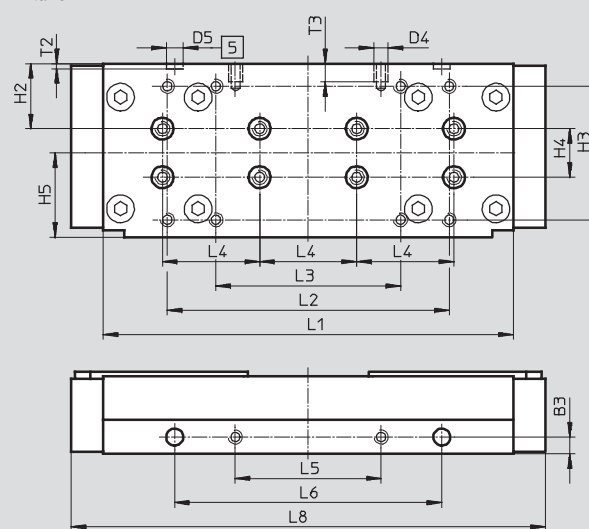
Plano A



Ø 40



Plano A

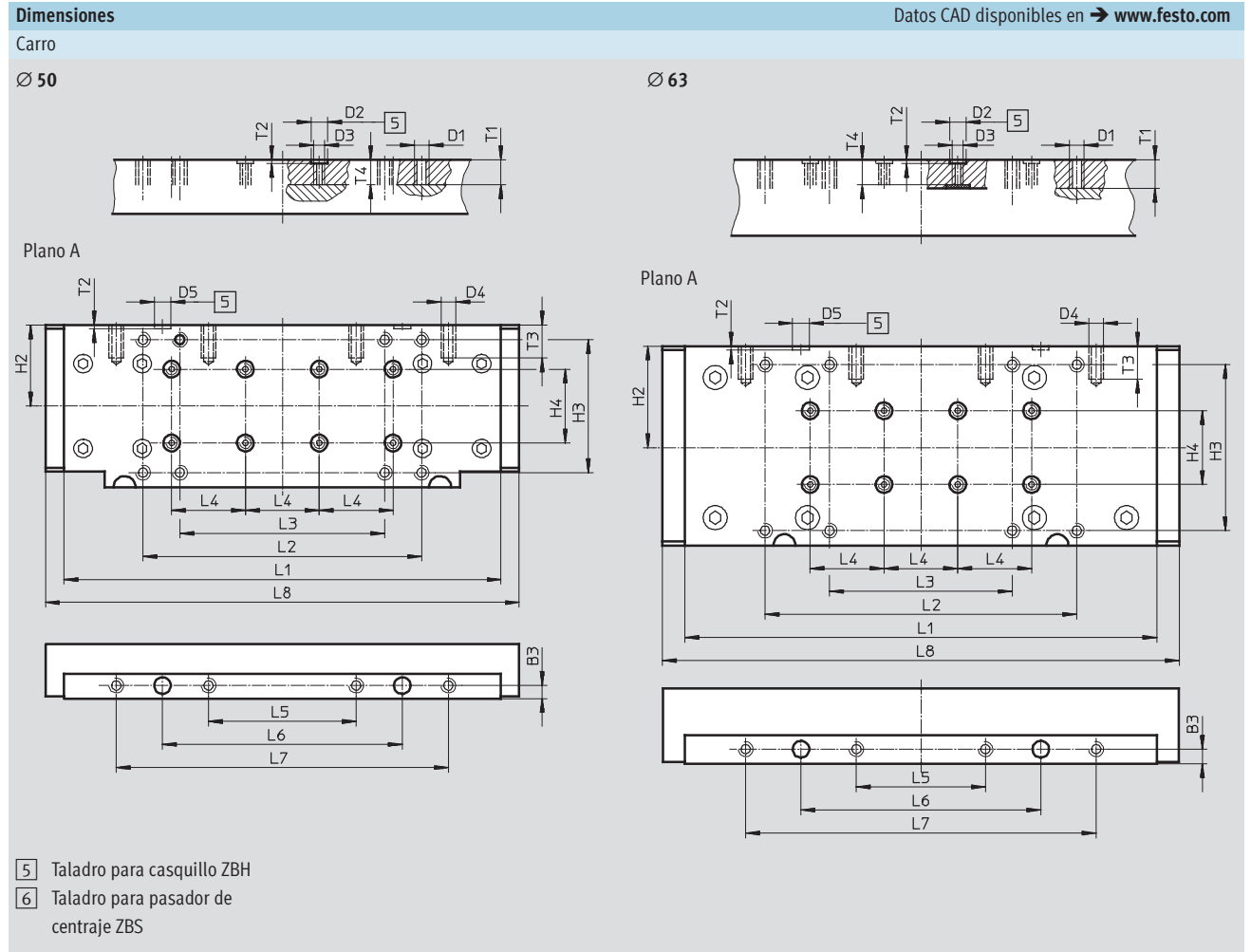


- 5 Taladro para casquillo ZBH
- 6 Taladro para pasador de centraje ZBS

Actuadores lineales DGC-KF, con guía con rodamiento de bolas



Hoja de datos



Ø	B3	D1	D2	D3	D4	D5	H2	H3	H4	H5	L1
[mm]	±0,05		Ø H7			Ø H7			±0,03	±0,1	
18	4,5	M5	5	-	M5	5	16,5	-	-	18	88±0,1
25	5	M5	9	M6	M5	7	22	32±0,2	-	25,5	104±0,2
32	5	M5	9	M6	M5	7	19,5	47±0,2	20	29,5	131±0,2
40	7	M5	9	M6	M6	7	26,8	55±0,2	20	34,7	169±0,2
50	7	M8	9	M6	M8	9	44	72±0,3	40	-	237±0,1
63	8	M8	9	M6	M8	9	55	90±0,3	40	-	256±0,1

Ø	L2	L3	L4	L5	L6	L7	L8	T1	T2	T3	T4
[mm]	±0,2		±0,03	±0,1	±0,05	±0,1					
18	-	20±0,1	20	10	-	-	99	-	3,1±0,1	7,5	6,7
25	74	44±0,2	40	30	60	-	118,5	10	2,1±0,2	7,5	8
32	100	70±0,2	40	45	85	-	145,7	10	2,1±0,2	7,5	8
40	116	76±0,2	40	60	110	-	195,4	10,5	2,1±0,2	7,5	8,5
50	151	111±0,2	40	80	130	180	256,8	13,5	2,1±0,2	18	13,5
63	169	99±0,2	40	70	130	190	280	15,5	2,1±0,2	18	13,6

Actuadores lineales DGC-KF, con guía con rodamiento de bolas



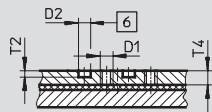
Hoja de datos

Dimensiones

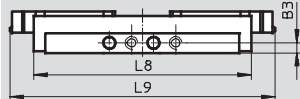
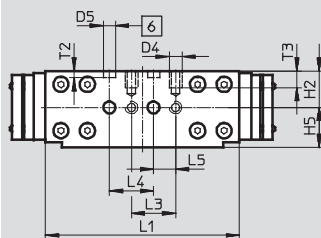
Datos CAD disponibles en www.festo.com

Carro, variante GP: ejecución protegida con rodamiento de bolas

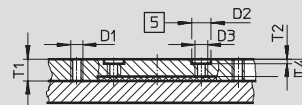
Ø 18



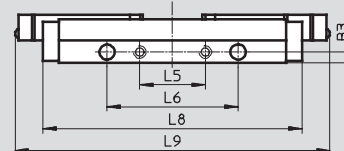
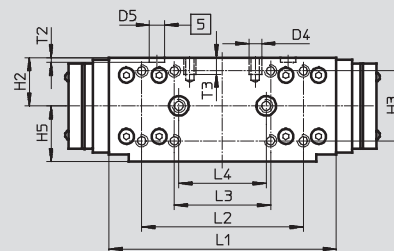
Plano A



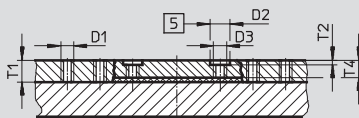
Ø 25



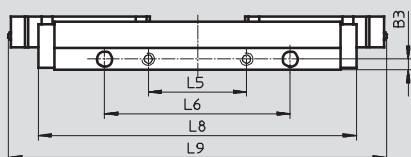
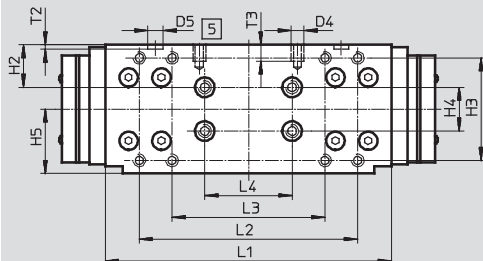
Plano A



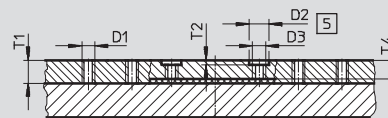
Ø 32



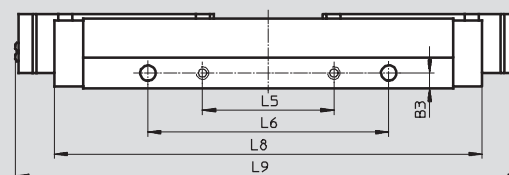
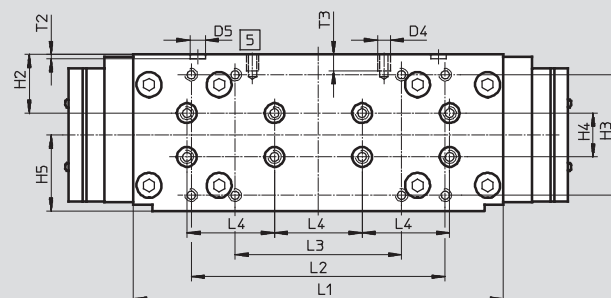
Plano A



Ø 40



Plano A



- 5 Taladro para casquillo ZBH
- 6 Taladro para pasador de centraje ZBS

Actuadores lineales DGC-KF, con guía con rodamiento de bolas

FESTO

Hoja de datos

∅	B3	D1	D2	D3	D4	D5	H2	H3
[mm]	±0,05		∅ H7			∅ H7		
18	4,5	M5	5	-	M5	5	16,5	-
25	5	M5	9	M6	M5	7	22	32±0,2
32	5	M5	9	M6	M5	7	19,5	47±0,2
40	7	M5	9	M6	M6	7	26,8	55±0,2

∅	H4	H5	L1	L2	L3	L4	L5	L6
[mm]	±0,03	±0,1		±0,2		±0,03	±0,1	±0,05
18	-	18	88±0,1	-	20±0,1	20	10	-
25	-	25,5	104±0,2	74	44±0,2	40	30	60
32	20	29,5	131±0,2	100	70±0,2	40	45	85
40	20	34,7	169±0,2	116	76±0,2	40	60	110

∅	L7	L8	L9	T1	T2	T3	T4
[mm]	±0,1						
18	-	99	120	-	3,1±0,1	7,5	6,7
25	-	118,5	144	10	2,1±0,2	7,5	8
32	-	145,7	173	10	2,1±0,2	7,5	8
40	-	195,4	231	10,5	2,1±0,2	7,5	8,5

Actuadores lineales DGC-KF, con guía con rodamiento de bolas



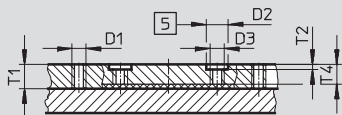
Hoja de datos

Dimensiones

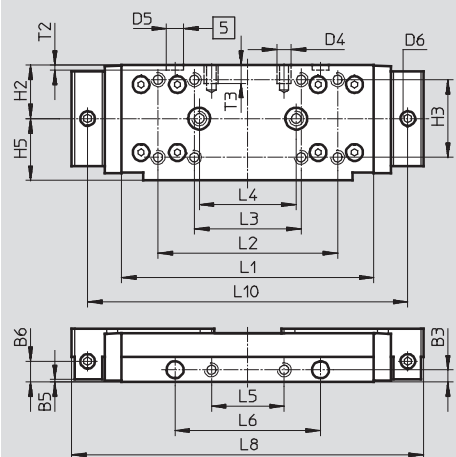
Datos CAD disponibles en www.festo.com

Carro, variante C: adaptador de lubricación

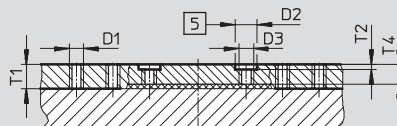
Ø 25



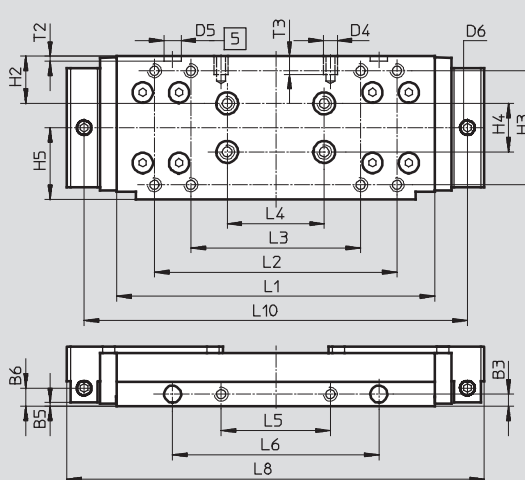
Plano A



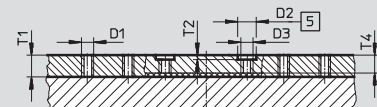
Ø 32



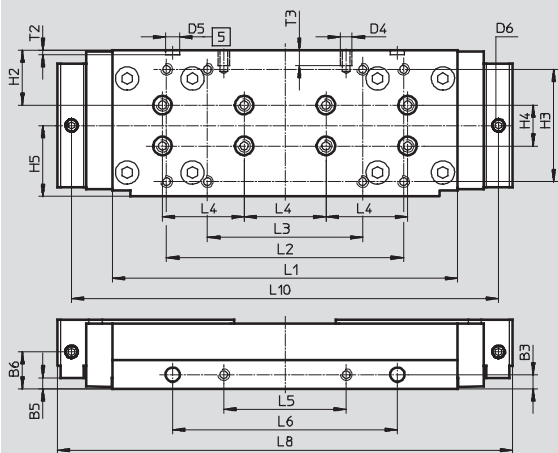
Plano A



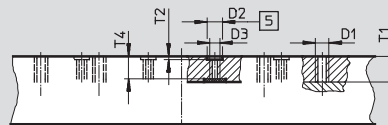
Ø 40



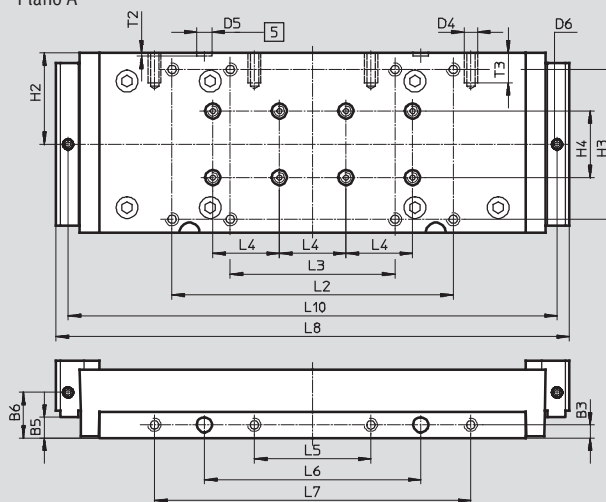
Plano A



Ø 63



Plano A



5 Taladro para casquillo ZBH

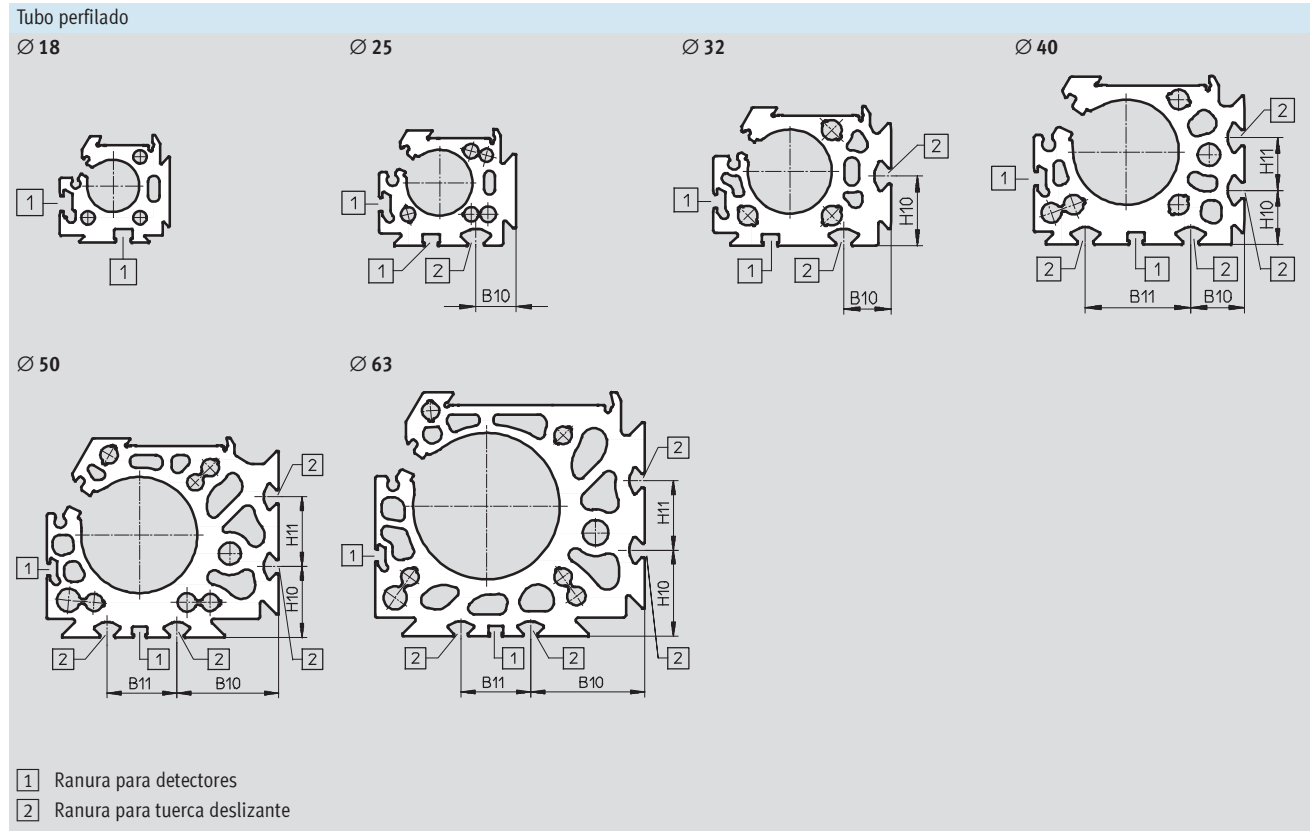
Actuadores lineales DGC-KF, con guía con rodamiento de bolas



Hoja de datos

∅	B3	B5	B6	D1	D2 ∅ H7	D3	D4	D5 ∅ H7	D6	H2	H3	H4	H5
[mm]	±0,05	±0,05										±0,03	±0,1
25	5	1	8,5	M5	9	M6	M5	7	M6x1	22	32±0,2	-	25,5
32	5	1,5	7,5	M5	9	M6	M5	7	M6x1	19,5	47±0,2	20	29,5
40	7	18,2	18,2	M5	9	M6	M6	7	M6x1	26,8	55±0,2	20	34,7
63	8	12,5	27,5	M8	9	M6	M8	9	M6x1	55	90±0,3	40	-

∅	L1	L2	L3	L4	L5	L6	L7	L8	L10	T1	T2	T3	T4
[mm]		±0,2	±0,2	±0,03	±0,1	±0,05	±0,1				±0,2		
25	104±0,2	74	44	40	30	60	-	145	132	10	2,1	7,5	8
32	131±0,2	100	70	40	45	85	-	172	158	10	2,1	7,5	8
40	169±0,2	116	76	40	60	110	-	223	209	10,5	2,1	7,5	8,5
63	256±0,1	169	99	40	70	130	190	308,4	293,8	15,5	2,1	18	13,6



∅	B10	B11	H10	H11
[mm]				
25	15,23	-	-	-
32	18	-	26,5	-
40	20,5	40	20,5	20
50	43,8	30	30,5	30
63	49	30	37	30

Actuadores lineales DGC-KF, con guía con rodamiento de bolas

FESTO

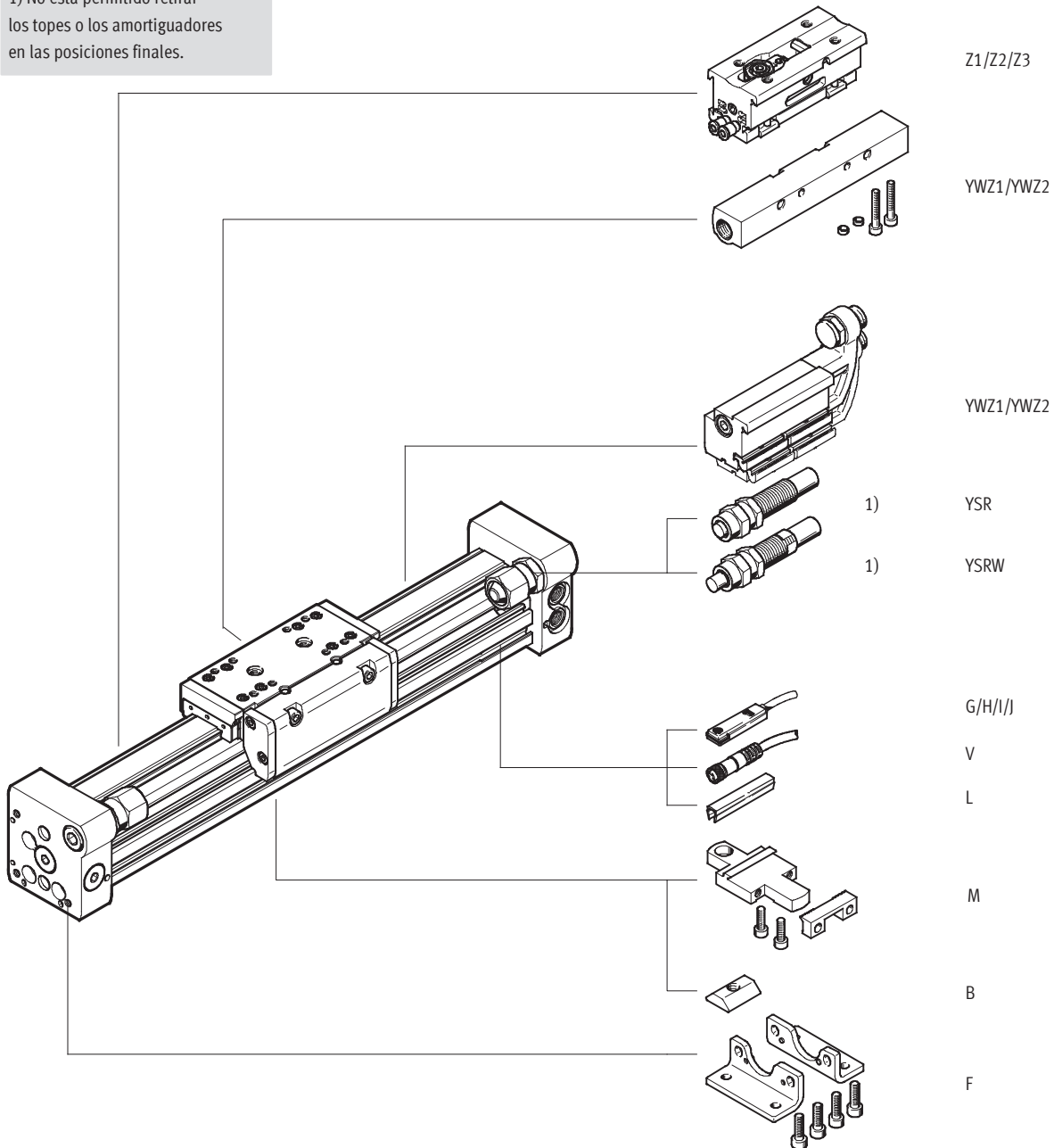
Referencias: producto modular

Referencia

Indicaciones mínimas / Opciones

-  - Importante

1) No está permitido retirar los topes o los amortiguadores en las posiciones finales.



Actuadores lineales DGC-KF, con guía con rodamiento de bolas

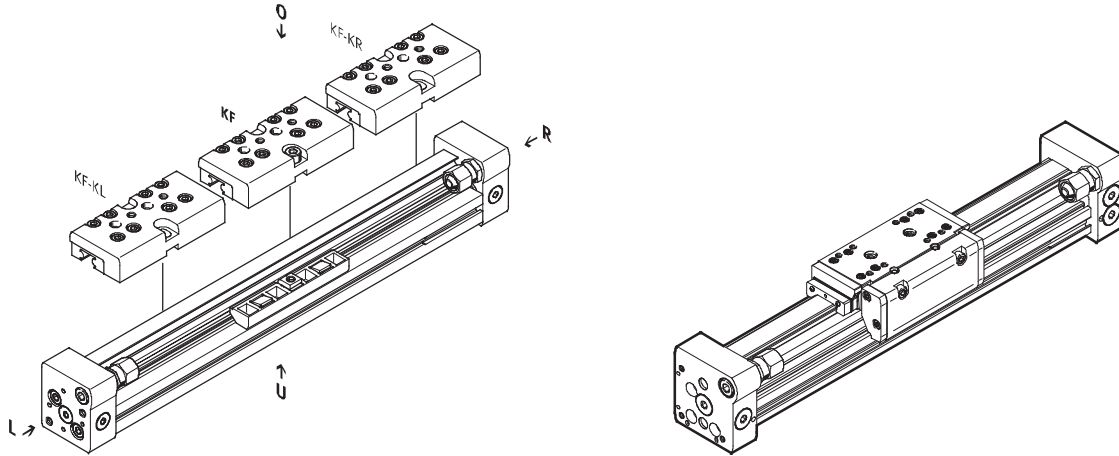


Referencias: conjunto modular

Referencia

KL/KR: Con carro adicional

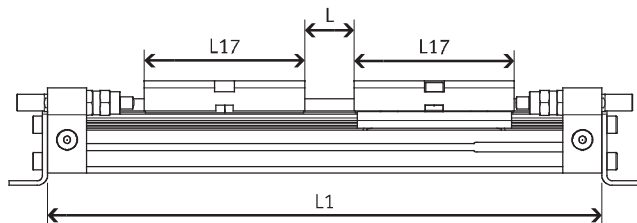
GP: Con guía de rodamiento de bolas protegida



Reducción de la carrera útil al pedir un carro adicional KL o KR

Combinando un eje de guía DGC con un carro adicional se reduce la carrera útil en función de la longitud del carro adicional y de la distancia entre los dos carros.

Valores conocidos:
DGC-12-500-...
L = 20 mm
L17 = 65 mm



∅ [mm]	8	12	18	25	32	40	50	63
L17	52	65	99	118,5	145,7	195,4	256,8	280

La carrera útil se reduce a
415 mm = 500 mm - 20 mm - 65 mm

Actuadores lineales DGC-KF, con guía con rodamiento de bolas



Referencias: conjunto modular

M Indicaciones mínimas →

Nº de artículo	Función	Diámetro del émbolo	Carrera	Guía	Amortiguación	Detección de posiciones
530 906	DGC	8	1 ... 8 500	KF	P PPV YSR YSRW	A
530 907		12				
532 446		18				
532 447		25				
532 448		32				
532 449		40				
532 450		50				
532 451		63				
Ejemplo de pedido						
530 907	DGC	- 12	- 250	- KF	- YSRW	- A

Tablas para realizar los pedidos

Tamaño	8	12	18	25	32	40	50	63	Condi- ciones	Código	Entrada código	
M Nº de artículo	530 906	530 907	532 446	532 447	532 448	532 449	532 450	532 451				
Función	Actuador lineal									DGC	DGC	
Diámetro del émbolo [mm]	8	12	18	25	32	40	50	63		-...		
Carrera [mm]	1 ... 1 300	1 ... 1 900	1 ... 3 000	1 ... 8 500			1 ... 5 000			-...		
Guía	Guía con rodamiento de bolas									-KF	-KF	
Amortiguación	Anillos y discos elásticos en ambos lados		-	-	-	-	-	-		-P		
	-		Amortiguación neumática regulable en ambos lados								-PPV	
	Amortiguadores autoajustables										-YSR	
	Amortiguadores progresivos autoregulables										-YSRW	
↓ Detección de posiciones	Para detectores de proximidad									-A	-A	

Continúa: código de pedido

Actuadores lineales DGC-KF, con guía con rodamiento de bolas



Referencias: conjunto modular

→ Opcional

Carro	Función de lubricación	Carro adicional en el lado izquierdo	Carro adicional en el lado derecho	Accesorios	Accesorios incluidos sueltos	Posición intermedia	Documentación para el usuario
GP	C	KL	KR		F, ...M, ...B, ...G, ...H, ...I, ...J, ...V, ...L, YWZ1, YWZ2	Z1, Z2, Z3	0
-	-	- KL	- KR	ZUB	- F2M	-	-

Tablas para realizar los pedidos												
Tamaño	8	12	18	25	32	40	50	63	Condi- ciones	Código	Entrada código	
<input type="checkbox"/> Carro	-	-	Guía de rodamiento de bolas protegida				-	-	<input type="checkbox"/> 1	-GP		
Función de lubricación	Estándar											
	-	-	-	Adaptador lubricación			-	Adaptador lubricación	<input type="checkbox"/> 5	-C		
Carro adicional en el lado izquierdo	Carro adicional estándar, lado izquierdo								<input type="checkbox"/> 2	-KL		
Carro adicional en el lado derecho	Carro adicional estándar, lado derecho								<input type="checkbox"/> 2	-KR		
Accesorios	Incluidos sueltos (para montaje posterior)									ZUB-	ZUB-	
Pies de fijación	1									F		
Fijación de perfil	1 ... 9									...M		
Ranura para la fijación de la tuerca deslizante	-	-	-	1 ... 9					...B			
Detectores de proximidad	Cable de 2,5 m	1 ... 9									...G	
	Conector M8	1 ... 9									...H	
Detector sin contacto, PNP	Cable de 2,5 m	1 ... 9									...I	
	Conector M8	1 ... 9									...J	
Cable	M8, 2,5 m									...V		
Tapa para ranura de detectores	-	-	1 ... 9					...L				
Limitación mecánica de los finales de carrera	-	-	Posición final variable en un lado						<input type="checkbox"/> 3	YWZ1		
	-	-	Posiciones finales variables en ambos lados						<input type="checkbox"/> 3	YWZ2		
Posición intermedia	-	-	-	1 posición intermedia		-	-	<input type="checkbox"/> 4	-Z1			
	-	-	-	2 posiciones intermedias		-	-	<input type="checkbox"/> 4	-Z2			
	-	-	-	3 posiciones intermedias		-	-	<input type="checkbox"/> 4	-Z3			
Documentación para el usuario	Renuncia explícita al manual									-0		

- GP** No con amortiguadores YSR y YSRW
- KL, KR** No con carro adicional izquierdo KL o derecho KR
Combinando un eje de guía DGC con un carro adicional se reduce la carrera útil en función de la longitud del carro adicional y de la distancia entre los dos carros.
No con amortiguación PPV
- YWZ1, YWZ2** Sólo con amortiguadores YSR o YSRW
- Z1, Z2, Z3** Sólo con amortiguadores YSR o YSRW y topes mecánicos YWZ1 o YWZ2
- C** No con carro GP

Continúa: código de pedido

- - - **ZUB** - - -

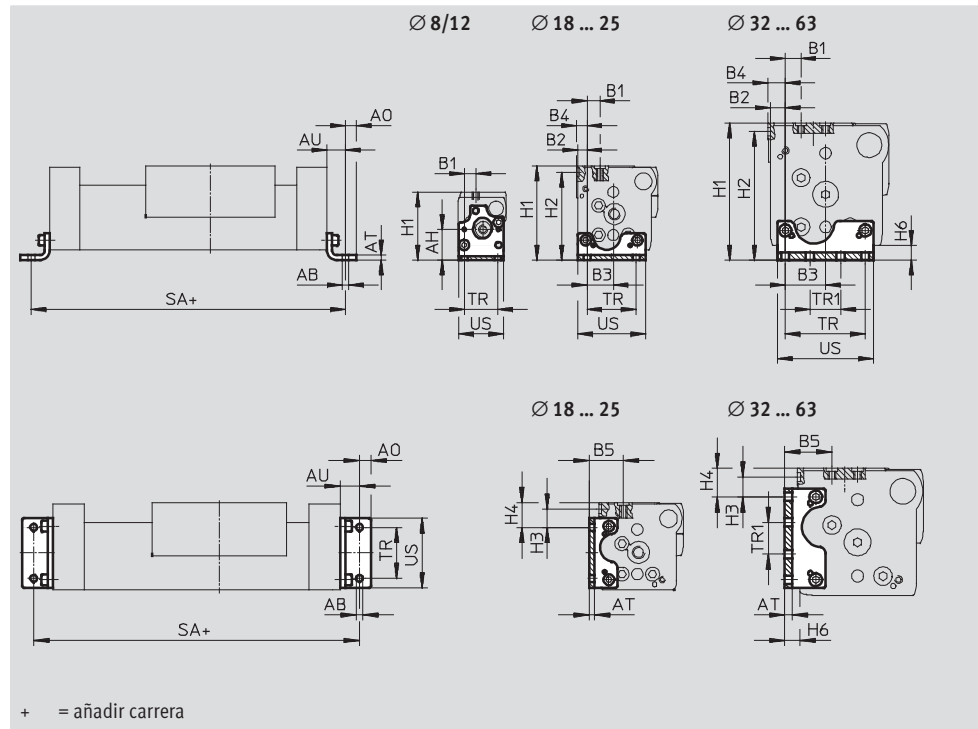
Actuadores lineales DGC

Accesorios



Pies de montaje HPC
(código del pedido: F)

Material:
Acero cincado



Dimensiones y referencias								
Para diámetro [mm]	AB Ø	AH	AO	AT	AU	B1		B2
						G	GF/KF	
8	3,4	16,7	3	2	9	6	6	-
12	4,5	18,5	4,5	2	11,5	5,4	5,4	-
18	5,5	-	6,75	3	13,25	15	11,2	4,3
25	5,5	-	9	4	15	12,5	13,35	7,65
32	6,6	-	10	5	19	11,5	9	9
40	6,6	-	10	6	20	7,6	12,6	12,2
50	9	-	11	8	25	12,5	12,5	11,5
63	11	-	13,5	8	28	17,5	17,5	12,5

Para diámetro [mm]	B3	B4		B5		H1	
		GF	KF	G	GF/KF	G	GF/KF
8	-	-	-	-	-	37	37
12	-	-	-	-	-	42,5	42,5
18	15,2	-	5,3	27	23,2	57,5	64
25	21,35	-	8,65	28,65	29,5	67	76,5
32	29,5	-	10,5	29,5	27	82	87,5
40	32,8	-	14,2	31,8	36,8	100	111,5
50	48,5	11,5	11,5	41	41	137	141,5
63	55,5	6,5	17,5	49	49	159	172,5

Actuadores lineales DGC

Accesorios

FESTO

Dimensiones y referencias						
Para diámetro [mm]	H2	H3	H4		H6	SA
	GF/KF	GF/KF	G	GF/KF		
8	-	-	-	-	5	118
12	-	-	-	-	5	148
18	59,5	16	14	21,2	7,7	176,5
25	71,5	14,35	9,85	19,35	8,5	230
32	82,5	8	7,5	13	9	288
40	104,5	15,3	10,8	22,3	12	340
50	134,5	23,4	25,9	30,4	17	400
63	164,5	22	24	30	19	456

Para diámetro [mm]	TR ±0,1	TR1 ±0,1	US	Peso [g]	Nº art.	Tipo
8	18	-	24,4	25	526 385	HPC-8
12	20	-	29,6	41	526 388	HPC-12
18	30	-	38,6	58	533 667	HPC-18
25	40	-	55	131	533 668	HPC-25
32	56,5	19,5	68	239	533 669	HPC-32
40	65	25	78	348	533 670	HPC-40
50	82,6	47,4	102	754	545 236	HPC-50
63	111	39	133	1 245	545 237	HPC-63

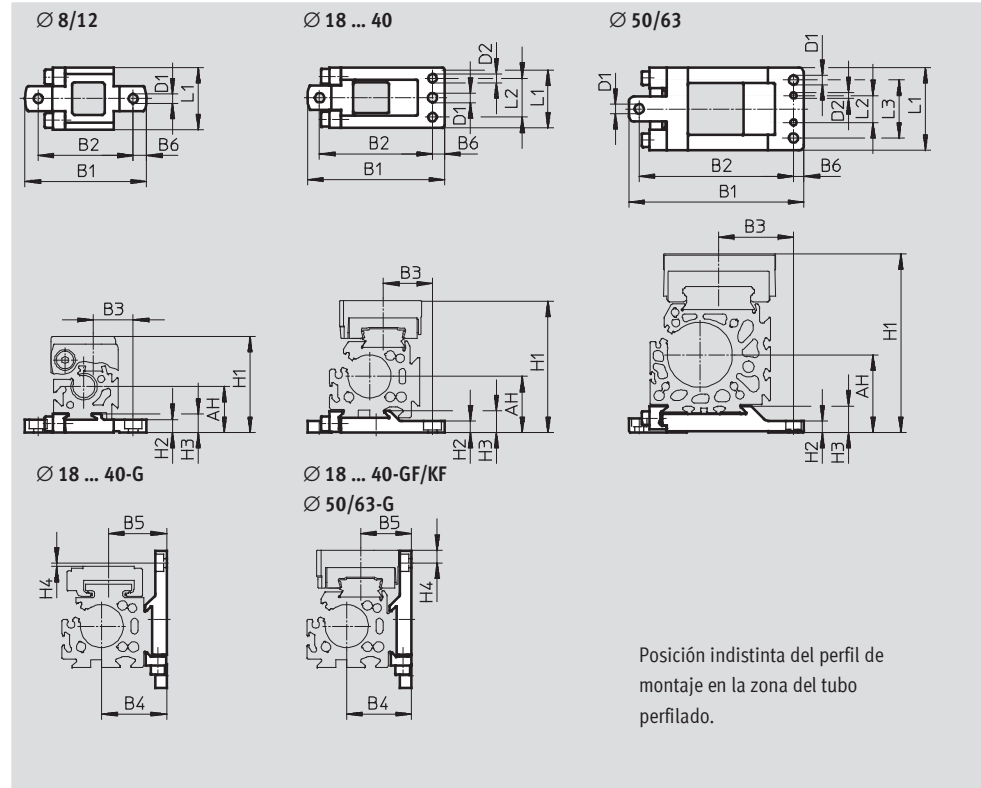
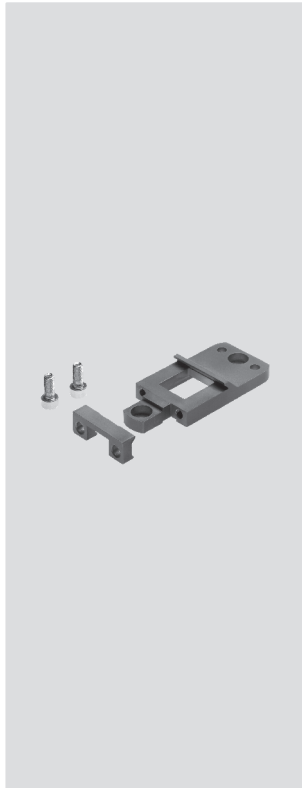
Actuadores lineales DGC

Accesorios



Perfil de montaje MUC
(código del pedido: M)

Material:
Acero de aleación fina



Dimensiones y referencias						
Para diámetro [mm]	AH	B1	B2	B3		B4
				G	GF/KF	
8	17,7	47	36,7	15,35	15,35	-
12	18,5	52,5	42,2	16,5	16,5	-
18	27,2	67,8±0,2	56±0,15	30,5	28,7	27,2
25	32,5	79,5±0,2	65,5±0,15	32,5	28,5	37,5
32	37,5	94±0,2	80±0,15	35	35	47,5
40	47	110,5±0,2	96±0,15	43	43	57
50	61	145±0,5	125±0,2	56	56	77
63	75	169±0,5	149±0,2	72,5	72,5	87

Para diámetro [mm]	B5		B6	D1 Ø H13	D2 Ø H7	H1	
	G	GF/KF				G	GF/KF
8	-	-	5,1	3,5	-	37	37
12	-	-	5,1	3,5	-	42,5	42,5
18	25	23,2	5,7	5,5	5	57,5	64
25	33,5	29,5	7	5,5	5	67	76,5
32	37	37	7	5,5	5	82	87,5
40	46,8	46,8	7	6,5	6	100	111,5
50	61	61	7	9	6	137	141,5
63	69	69	10	9	6	159	172,5

Actuadores lineales DGC

Accesorios

FESTO

Dimensiones y referencias					
Para diámetro [mm]	H2	H3	H4		L1
			G	GF/KF	
8	5	7	–	–	24
12	4,5	7	–	–	24
18	5,7 _{-0,2}	9,9 _{±0,1}	0,1	6,4	33 _{±0,1}
25	6,5 _{-0,2}	12,5 _{±0,1}	2,07	7,43	35 _{±0,1}
32	6,5 _{-0,2}	13 _{±0,1}	1,5	4	45 _{±0,1}
40	8,5 _{-0,2}	16 _{±0,1}	0,2	11,3	60 _{±0,1}
50	11	23,5	4,7	9,2	80 _{±0,4}
63	11	25,5	1,5	15	80 _{±0,4}

Para diámetro [mm]	L2	L3	Peso [g]	Nº art.	Tipo
	±0,05	±0,2			
8	–	–	28	526 384	MUC-8
12	–	–	32	526 387	MUC-12
18	20,5	–	78	531 752	MUC-18
25	22,5	–	113	531 753	MUC-25
32	30	–	174	531 754	MUC-32
40	44	–	346	531 755	MUC-40
50	26	56	874	531 756	MUC-50
63	26	56	1 080	531 757	MUC-63

Actuadores lineales DGC

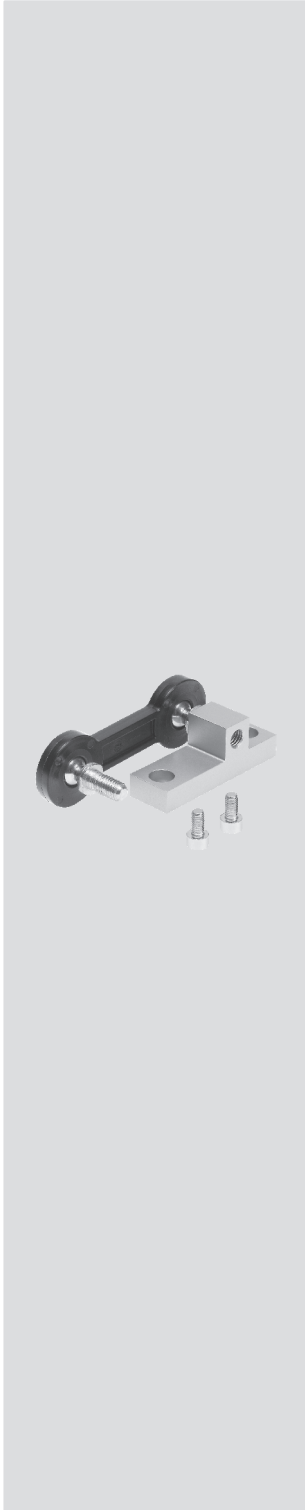
Accesorios



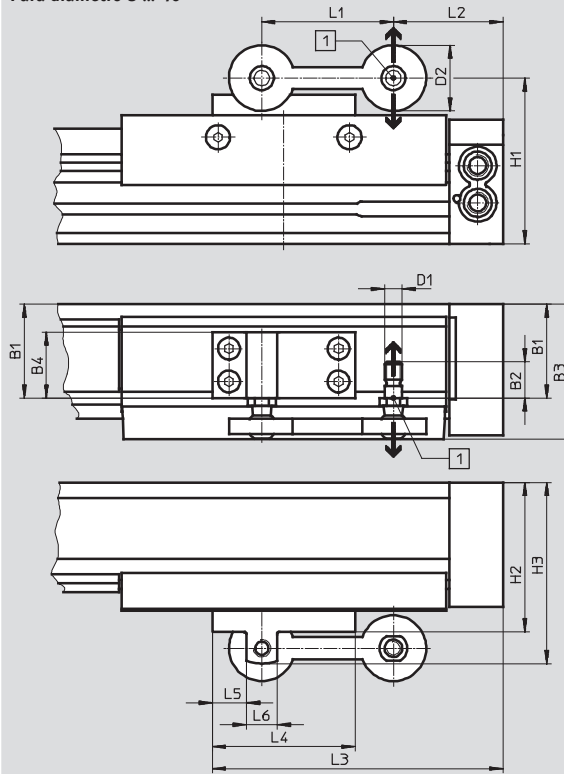
Arrastrador FK
(código del pedido: FK)
para DGC-G

Material:
Placa: Aleación de aluminio

Articulación: Poliamida
Rótula: Acero de aleación fina



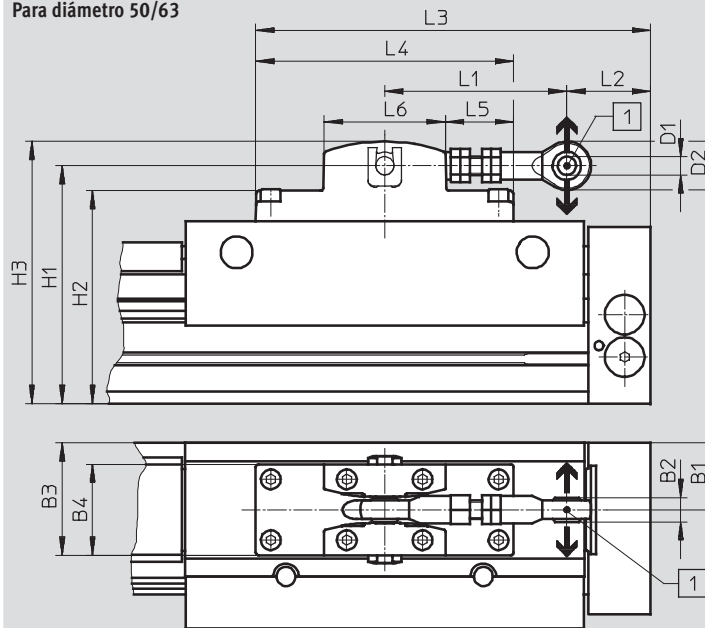
Para diámetro 8 ... 40



- Importante
Compensación posible en el sentido de la flecha.

- 1 Desviación radial:
con \varnothing 8 ... 40: $\pm 2,5$ mm
con \varnothing 50/63: ± 4 mm

Para diámetro 50/63



Actuadores lineales DGC

Accesorios

FESTO

Dimensiones y referencias				
Para diámetro [mm]	Desfase máx. entre el actuador lineal y la guía externa [mm]	Carga máx. admisible en sentido de la flecha		Temperatura ambiente [°C]
		[N]		
8	±2,5	550	Sin holgura	-10 ... +60
12		550	Sin holgura	
18		1 400	Sin holgura	
25		1 400	Sin holgura	
32		1 400	Sin holgura	
40		1 400	Sin holgura	
50	±4	5 000	Poca holgura	
63		5 000	Poca holgura	

Para diámetro [mm]	B1	B2	B3	B4	D1	D2	H1	H2	H3	L1
8	17,5	10,2	30	16	M5	20	43,5	42	48	40
12	18,5	10,2	31	16	M5	20	49	47,5	53,5	40
18	29,3	16,5	47,8	20	M8	30	66,8	59,8	73,8	60
25	42,65	16,5	61,15	30	M8	30	75,5	68	82,5	60
32	43	16,5	61,5	30	M8	30	90	82,5	97	60
40	57,3	16,5	75,8	45	M8	30	105	97,5	113	60
50	44	16	74	60	12 ^{H7}	32	156,5	140	172,4	120 ... 125
63	50	16	80	60	12 ^{H7}	32	176,5	161,5	192,4	120 ... 125

Para diámetro [mm]	L2	L3	L4	L5	L6	CRC ¹⁾	Peso [g]	Nº art.	Tipo
8	5,1	62,6	35	13	9	1	29	529 350	FKC-8/12
12	17,1	74,6	35	13	9	1	29	529 350	FKC-8/12
18	24,5	107	65	15,5	14	1	97	538 714	FKC-18
25	50	132,5	65	15,5	14	1	119	538 715	FKC-25
32	77,5	162	75	17,5	14	1	122	538 961	FKC-32
40	103	187,5	75	17,5	14	1	180	538 962	FKC-40
50	50 ... 55	260	170	45	80	1	1 200	545 240	FKC-50/63
63	75 ... 80	260	170	45	80	1	1 200	545 240	FKC-50/63

- 1) Clase de resistencia a la corrosión 1 según norma de Festo 940 070
 Válida para piezas expuestas a peligro de corrosión. Protección para transporte y almacenamiento. Piezas con superficies sin fines decorativos, por ejemplo, por encontrarse en el interior o detrás de tapas o recubrimientos

Actuadores lineales DGC

Accesorios



Elemento de fijación para amortiguadores DADP

Tope KYC

(código del pedido: YWZ1 o YWZ2) para DGC-GF, DGC-KF, DGC-FA

Material: Tope

Cuerpo: Aluminio anodizado

Escuadra de tope: Fundición de acero inoxidable

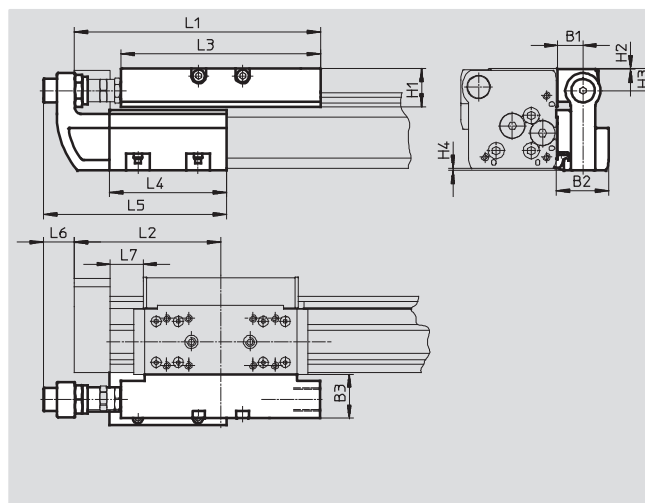
Abrazadera: Acero de aleación fina

No contiene cobre ni PTFE

Elementos de sujeción de los amortiguadores

Cuerpo: Aluminio anodizado

No contiene cobre ni PTFE



Importante

Los amortiguadores no están incluidos en el suministro. Los amortiguadores ya disponibles pueden desmontarse retirándolos de las culatas del actuador lineal para montarlos en los elementos de sujeción para amortiguadores. El actuador lineal y la unidad de posición intermedia de ningún modo deben utilizarse sin amortiguación.

Dimensiones								
Para diámetro [mm]		B1	B2	B3	H1	H2	H3	H4
18	GF	16	34,5	29	20,7	0,2	12,5	0,7
	KF							
25	GF	16,5	35	28	25,5	0,5	15	1,4
	KF			30				
32	GF	16,5	35	28	25,5	0,5	15	1,7
	KF			30				
40	GF	16	35,7	29	32	0,5	21,5	1,6
	KF			35	37			2
50	GF	25	50	41	40,5	0,5	24	0
	KF							
63	GF	25	50	40	51,5	1,5	33	0
	KF							

Para diámetro [mm]		L1	L2	L3	L4	L5	L6	L7 mín.
18	GF	128	74,5	107	80	118,5	23,5	14,5
	KF							
25	GF	168	100	136	80	125	20,5	22,5
	KF							
32	GF	206,8	124,8	164	120	165	14,5	42,8
	KF							27,3
40	GF	255	150	210	156	220,5	31	30,8
	KF							31
50	GF	301	175	252	170	238	27	31
	KF							
63	GF	328	200	256	200	268	24	41
	KF							

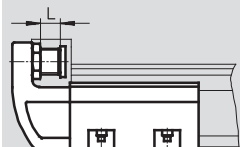
Actuadores lineales DGC

Accesorios

FESTO

Datos técnicos y referencias

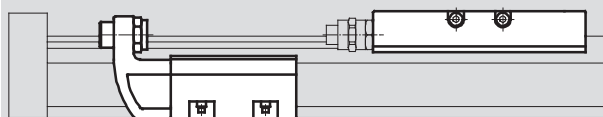
Ajuste fino



- - Importante

El tope KYC puede utilizarse en ambos lados.

Ejemplo de montaje



- - Importante

El tope KYC puede montarse en cualquier lugar dentro de la carrera.

Para diámetro [mm]	Fuerza máxima de impacto [N]	Temperatura ambiente [°C]	CRC ¹⁾	Peso [g]	Nº art.	Tipo
Soporte de amortiguador						
18	GF	1 100	2	140	541 725	DADP-DGC-18-GF
	KF					DADP-DGC-18-KF
25	GF	1 400	2	205	541 726	DADP-DGC-25-GF
	KF					DADP-DGC-25-KF
32	GF	1 700	2	225	541 727	DADP-DGC-32-GF
	KF					DADP-DGC-32-KF
40	GF	3 500	2	380	541 728	DADP-DGC-40-GF
	KF					DADP-DGC-40-KF
50	GF	3 500	2	890	545 244	DADP-DGC-50
	KF					
63	GF	4 300	2	1 080	545 245	DADP-DGC-63
	KF					

1) Clase de resistencia a la corrosión 2 según norma de Festo 940 070

Válida para piezas expuestas a gran peligro de corrosión. Piezas exteriores en contacto directo con sustancias usuales en entornos industriales, tales como disolventes, detergentes o lubricantes, con superficies principalmente decorativas

Para diámetro [mm]	Ajuste fino L [mm]	Temperatura ambiente [°C]	CRC ¹⁾	Peso [g]	Nº art.	Tipo
Tope						
18	10	-10 ... +80	2	400	541 691	KYC-18
25	10			560	541 692	KYC-25
32	10			790	541 693	KYC-32
40	15			1 525	541 694	KYC-40
50	15			2 270	545 242	KYC-50
63	15			2 950	545 243	KYC-63

1) Clase de resistencia a la corrosión 2 según norma de Festo 940 070

Válida para piezas expuestas a gran peligro de corrosión. Piezas exteriores en contacto directo con sustancias usuales en entornos industriales, tales como disolventes, detergentes o lubricantes, con superficies principalmente decorativas

Actuadores lineales DGC

Accesorios

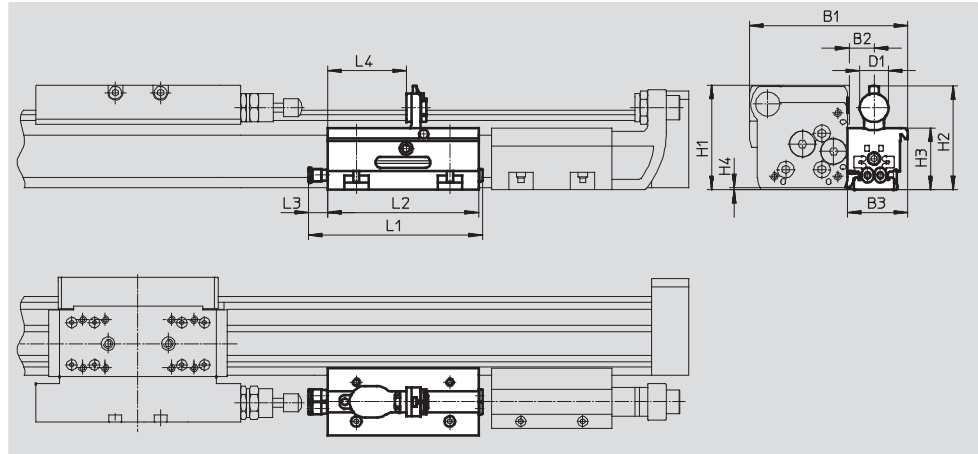
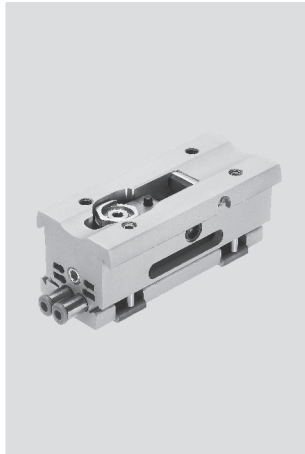


Módulo de posiciones intermedias DADM

(código del pedido: Z1, Z2 o Z3) para DGC-KF

Material:
Cuerpo: Aluminio anodizado
Tornillo de tope, tuerca: Acero cincado

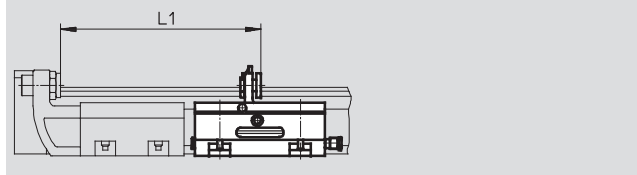
Abrazadera, palanca: Acero de aleación fina
No contiene cobre ni PTFE



Dimensiones												
Para diámetro [mm]	B1	B2	B3	D1	H1	H2	H3	H4	L1	L2	L3	L4
25	105	16,5	40	19	69,4	68,6	41	1,4	116	100	13,4	52,2
32	117,5	16,5	40	19	80,2	79,7	52	1,7	116	100	13,4	52,2
40	137,5	16	41	27	101,6	101,1	63	2,1	186	170	13,4	76,5

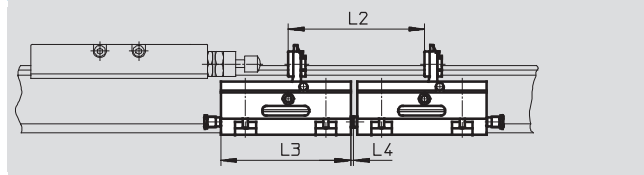
Distancia mínima

Entre el tope final y la posición intermedia



Para diámetro [mm]	L1
25	145,3
32	185,3
40	271,5

Entre dos posiciones intermedias



Para diámetro [mm]	L2	L3	L4
25	105	100	2,5
32	105	100	2,5
40	175	170	2,5

Importante

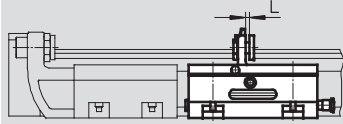
- Los amortiguadores no están incluidos en el suministro. Los amortiguadores ya disponibles pueden desmontarse retirándolos de las culatas del actuador lineal para montarlos en los elementos de sujeción para amortiguadores. El actuador lineal y la unidad de posición intermedia de ningún modo deben utilizarse sin amortiguación.
- Si se utiliza un módulo de posiciones intermedias, deberá montarse adicionalmente un elemento de sujeción DAPD para amortiguadores y un tope KYC.
- Si se utiliza el actuador en combinación con un módulo de posición intermedia DADM, deberá tenerse en cuenta el saliente (dimensión H4). En este caso, se recomienda realizar el montaje mediante pies HP o perfiles MUC.
- La posición de tope puede consultarse mediante detectores SME/SMT-10 → 75.


Actuadores lineales DGC

Accesorios

FESTO

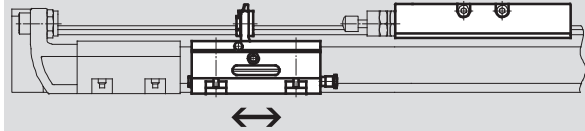
Ajuste fino L




-  - Importante

El módulo de posiciones intermedias puede utilizarse en ambos lados.
Si se utiliza un módulo de posiciones intermedias, deberá montarse adicionalmente un elemento de sujeción DAPD para amortiguadores y un tope KYC.

Ejemplo de montaje



-  - Importante

El módulo de posiciones intermedias DADM puede montarse en cualquier lugar dentro de la carrera.

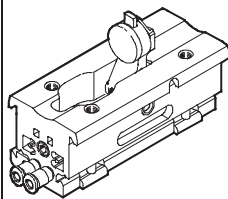
Datos técnicos

Para diámetro	[mm]	25	32	40
Conexión neumática		QS-4		
Presión de funcionamiento	[bar]	2,5 ... 8		
Posición de montaje		Indistinta		
Velocidad del impacto	[m/s]	→ 47		
Tiempo de giro	[ms]	≤100	≤100	≤300
Ajuste fino L	[mm]	2	2	4
Precisión de repetición	[mm]	0,02		
Detección de posiciones		Para detectores de posición SME/SMT-10		
Peso	[g]	430	530	970
Temperatura ambiente	[°C]	-10 ... +60		
Clase de resistencia a la corrosión		2		
Calidad del material		No contiene cobre ni PTFE		
		Conformidad con RoHS		
				-

1) Clase de resistencia a la corrosión 2 según norma de Festo 940 070

Válida para piezas expuestas a gran peligro de corrosión. Piezas exteriores en contacto directo con sustancias usuales en entornos industriales, tales como disolventes, detergentes o lubricantes, con superficies principalmente decorativas





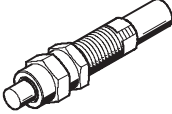
Referencias

	Para diámetro [mm]	Nº art.	Tipo
	25	541 700	DADM-DGC-25-A
	32	541 701	DADM-DGC-32-A
	40	541 702	DADM-DGC-40-A

Actuadores lineales DGC

Accesorios

FESTO

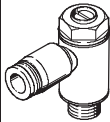
Referencias						
	Para diámetro	Observación	Código del pedido	Nº art.	Tipo	PE ¹⁾
Tuerca deslizante NST Hojas de datos → Internet: nst						
	25 ... 40	Para ranura	B	547 264	HMBN-5-1M5	10
	50, 63			186 566	HMBN-5-2M5	
Pasadores/casquillos para centrar ZBS/ZBH Hojas de datos → Internet: zbs, zbh						
	Para DGC-G					
	8, 12	Para carro	-	150 928	ZBS-5	10
	8, 12	Para culatas	-	525 273	ZBS-2	
	50, 63			150 927	ZBH-9	
	Para DGC-GF					
	18	Para carro	-	150 928	ZBS-5	10
	25 ... 63			150 927	ZBH-9	
	50, 63	Para culatas	-	150 927	ZBH-9	
	Para DGC-KF					
	8, 12, 18	Para carro	-	150 928	ZBS-5	10
	25 ... 63			150 927	ZBH-9	
	8, 12	Para culatas	-	525 273	ZBS-2	
18			150 928	ZBS-5		
25 ... 63			150 927	ZBH-9		
Tapa de ranura ABP-S Hojas de datos → Internet: abp						
	18 ... 63	Para ranura para detectores por cada 0,5 m	L	151 680	ABP-5-S	2
Amortiguadores YSRW Hojas de datos → Internet: ysrw						
	8	Para DGC, ejecución básica y guía de rodamiento de bolas	YSRW	540 344	YSRW-DGC-8	1
	12			540 345	YSRW-DGC-12	
	18			540 346	YSRW-DGC-18-GF	
	25			540 348	YSRW-DGC-25-GF	
	32			540 350	YSRW-DGC-32-GF	
	40	540 352		YSRW-DGC-40-GF		
	50	1232870		YSRW-DGC-40/50-B		
	63	543 069		YSRW-DGC-63		
	18	Para DGC con guía con rodamiento de bolas		540 347	YSRW-DGC-18-KF	
	25			540 349	YSRW-DGC-25-KF	
	32			540 351	YSRW-DGC-32-KF	
	40, 50			1232870	YSRW-DGC-40/50-B	
	63			543 069	YSRW-DGC-63	

1) Cantidad por unidad de embalaje

Actuadores lineales DGC

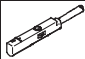
Accesorios

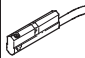
FESTO

Referencias						
	Para diámetro	Observación	Código del pedido	Nº art.	Tipo	PE ¹⁾
Regulador de caudal GRLA			Hojas de datos → Internet: grla			
	8 ... 18	Ejecución en metal	-	193 137	GRLA-M5-QS-3-D	1
	25, 32			193 138	GRLA-M5-QS-4-D	
				193 142	GRLA-1/8-QS-3-D	
	40, 50			193 143	GRLA-1/8-QS-4-D	
				193 144	GRLA-1/8-QS-6-D	
	63			193 145	GRLA-1/8-QS-8-D	
				193 146	GRLA-1/4-QS-6-D	
				193 147	GRLA-1/4-QS-8-D	
				193 148	GRLA-1/4-QS-10-D	
			193 150	GRLA-3/8-QS-8-D		
			193 151	GRLA-3/8-QS-10-D		

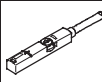
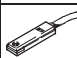
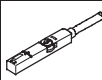
1) Cantidad por unidad de embalaje

Detectores de posición para diámetros de émbolo de 8/12 y módulo de posición intermedia DADM

Referencias: detectores de posición para ranura en C, magnetorresistivos						Hojas de datos → Internet: smt	
	Tipo de fijación	Salida digital	Conexión eléctrica, sentido de salida de la conexión	Longitud del cable [m]	Nº art.	Tipo	
Contacto normalmente abierto							
	Montaje en la ranura desde la parte superior	PNP	Conector M8x1, 3 contactos, frontal	0,3	551 373	SMT-10M-PS-24V-E-0,3-L-M8D	
			Cable, trifilar, frontal	2,5	551 375	SMT-10M-PS-24V-E-2,5-L-OE	

Referencias: detectores de posición para ranura en C, Reed magnéticos						Hojas de datos → Internet: sme	
	Tipo de fijación	Salida digital	Conexión eléctrica, sentido de salida de la conexión	Longitud del cable [m]	Nº art.	Tipo	
Contacto normalmente abierto							
	Introducción a lo largo de la ranura	Con contacto	Conector M8x1, 3 contactos, frontal	0,3	173 212	SME-10-SL-LED-24	
			Cable, trifilar, frontal	2,5	173 210	SME-10-KL-LED-24	

Detectores de posición para diámetro de émbolo de 18 ... 63

Referencias: detectores de posición para ranura en T, magnetorresistivos						Hojas de datos → Internet: smt	
	Tipo de fijación	Salida digital	Conexión eléctrica	Longitud del cable [m]	Nº art.	Tipo	
Contacto normalmente abierto							
	Montaje en la ranura desde la parte superior, a ras con el perfil del cilindro	PNP	Cable, trifilar	2,5	543 867	SMT-8M-PS-24V-K-2,5-OE	
			Conector M8x1, 3 contactos	0,3	543 866	SMT-8M-PS-24V-K-0,3-M8D	
			Conector M12x1, 3 contactos	0,3	543 869	SMT-8M-PS-24V-K-0,3-M12	
		NPN	Cable, trifilar	2,5	543 870	SMT-8M-NS-24V-K-2,5-OE	
			Conector M8x1, 3 contactos	0,3	543 871	SMT-8M-NS-24V-K-0,3-M8D	
	Introducción a lo largo de la ranura, a ras con el perfil del cilindro	PNP	Cable, trifilar	2,5	175 436	SMT-8-PS-K-LED-24-B	
			Conector M8x1, 3 contactos	0,3	175 484	SMT-8-PS-S-LED-24-B	
Contacto normalmente cerrado							
	Montaje en la ranura desde la parte superior, a ras con el perfil del cilindro	PNP	Cable, trifilar	7,5	543 873	SMT-8M-PO-24V-K7,5-OE	

Actuadores lineales DGC

Accesorios

FESTO

Detectores de posición para diámetro de émbolo de 18 ... 63

Referencias: detectores de posición para ranura en T, Reed magnéticos					Hojas de datos → Internet: sme	
	Tipo de fijación	Salida digital	Conexión eléctrica	Longitud del cable [m]	Nº art.	Tipo
Contacto normalmente abierto						
	Montaje en la ranura desde la parte superior, a ras con el perfil del cilindro	Con contacto	Cable, trifilar	2,5	543 862	SME-8M-DS-24V-K-2,5-OE
				5,0	543 863	SME-8M-DS-24V-K-5,0-OE
			Cable, bifilar	2,5	543 872	SME-8M-ZS-24V-K-2,5-OE
			Conector M8x1, 3 contactos	0,3	543 861	SME-8M-DS-24V-K-0,3-M8D
	Introducción a lo largo de la ranura, a ras con el perfil del cilindro	Con contacto	Cable, trifilar	2,5	150 855	SME-8-K-LED-24
			Conector M8x1, 3 contactos	0,3	150 857	SME-8-S-LED-24
Contacto normalmente cerrado						
	Introducción a lo largo de la ranura, a ras con el perfil del cilindro	Con contacto	Cable, trifilar	7,5	160 251	SME-8-O-K-LED-24

Referencias: cables				Hojas de datos → Internet: nebu	
	Conexión eléctrica en el lado izquierdo	Conexión eléctrica en el lado derecho	Longitud del cable [m]	Nº art.	Tipo
	Conector recto tipo zócalo M8x1, 3 contactos	Cable de 3 hilos, extremo libre	2,5	541 333	NEBU-M8G3-K-2.5-LE3
			5	541 334	NEBU-M8G3-K-5-LE3
	Conector recto tipo zócalo M12x1, 5 contactos	Cable de 3 hilos, extremo libre	2,5	541 363	NEBU-M12G5-K-2.5-LE3
			5	541 364	NEBU-M12G5-K-5-LE3
	Conector acodado tipo zócalo M8x1, 3 contactos	Cable de 3 hilos, extremo libre	2,5	541 338	NEBU-M8W3-K-2.5-LE3
			5	541 341	NEBU-M8W3-K-5-LE3
	Conector acodado tipo zócalo M12x1, 5 contactos	Cable de 3 hilos, extremo libre	2,5	541 367	NEBU-M12W5-K-2.5-LE3
			5	541 370	NEBU-M12W5-K-5-LE3



Suministros Industriales del Tajo, S.A.

C/ Jarama 52, Polígono Industrial, 45007 Toledo (Spain)

Telf: (34) 925 23 22 00

Fax: (34) 925 23 21 47

sitasa@sitasa.com

www.sitasa.com

