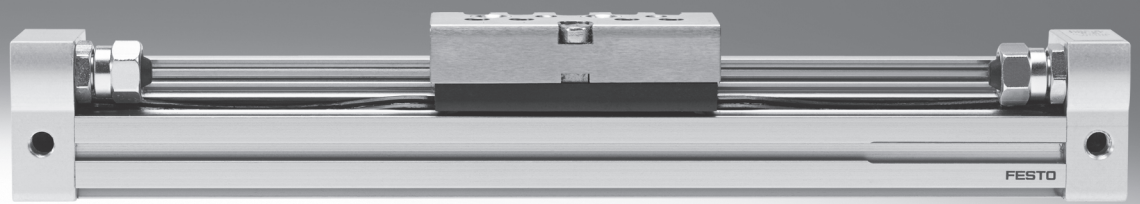


Actuadores lineales DGC-N, NPT



Actuadores lineales DGC-N, NPT

FESTO

Características

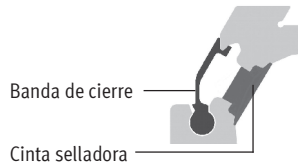
Informaciones generales

- Ejecución compacta mediante una favorable relación entre la longitud y la carrera
- Posibilidad de colocar cargas y conectar dispositivos directamente en el carro.
- Elección entre tres tipos de amortiguación:
 - Amortiguación elástica
 - Amortiguación neumática
 - Amortiguación hidráulica
- Posibilidad de efectuar todos los ajustes desde un lado:
 - Ajuste fino de las posiciones finales
 - Posición de los detectores
 - Fijación del actuador
 - Regulación de la velocidad
 - Amortiguación neumática

- Sistema hermetizante

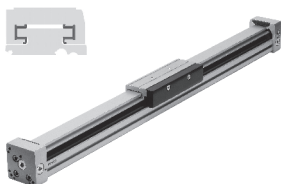
Ventajas del sistema hermetizante

- Carreras largas sin limitaciones
- Casi sin fugas



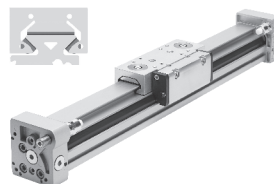
Numerosas variantes

Ejecución básica DGC-N-G



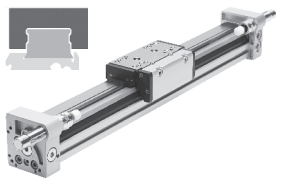
- Diámetro del émbolo 8 ... 63 mm
- Carreras de 1 ... 8 500 mm
- Holgura de la guía = 0,2 mm
- Para cargas pequeñas
- Características del movimiento aplicando momentos = medianos

Guía deslizante DGC-N-GF



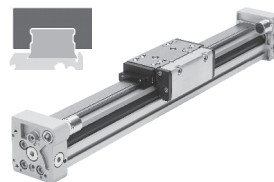
- Diámetro del émbolo 18 ... 63 mm
- Carreras de 1 ... 8 500 mm
- Holgura de la guía = 0,05 mm
- Para cargas pequeñas y medianas
- Características del movimiento aplicando momentos = medianos

Guía de rodamiento de bolas DGC-N-KF



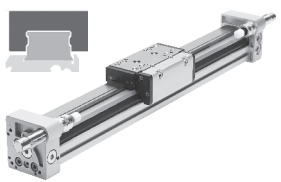
- Diámetro del émbolo 8 ... 63 mm
- Carreras de 1 ... 8 500 mm
- Holgura de la guía = 0 mm
- Para cargas medianas y grandes
- Carro de acero inoxidable para un montaje más preciso
- Características del movimiento aplicando momentos = muy buenas

Guía de rodamiento de bolas con guía protegida DGC-N-KF-GP



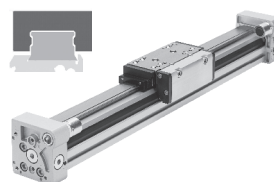
- Diámetro del émbolo 18 ... 40 mm
- Carreras de 1 ... 8 500 mm
- Holgura de la guía = 0 mm
- La protección mantiene limpia la ranura y protege la guía de bolas mediante un rascador adicional y una unidad de lubricación

Eje de guía DGC-N-FA



- Sin actuador
- Diámetro del émbolo 8 ... 63 mm
- Carreras de 1 ... 8 500 mm
- Holgura de la guía = 0 mm
- Guiado preciso, apropiado para el DGC-N-KF. Utilización como elemento de la máquina o, junto con el DGC-N-KF, como doble guía

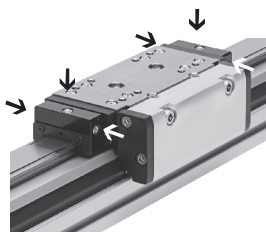
Eje de guía con guía protegida DGC-N-FA-GP



- Sin actuador
- Diámetro del émbolo 18 ... 40 mm
- Carreras de 1 ... 8 500 mm
- Holgura de la guía = 0 mm
- La protección mantiene limpia la ranura y protege la guía de bolas mediante un rascador adicional y una unidad de lubricación

Lubricación central

Para actuadores lineales DGC-N-KF, con guía de rodamiento de bolas



El adaptador de lubricación permite una lubricación permanente de la guía del actuador lineal DGC-N-KF mediante sistemas de lubricación automáticos o semiautomáticos, en aplicaciones expuestas a humedad. El adaptador es apropiado para aceites y grasas.

- Para diámetro de émbolo de 25, 32, 40, 63 mm
- Conexiones:
 - en ambos lados del carro
 - en tres posiciones por lado (partes delantera, superior y trasera)

Datos técnicos → 49

Referencia C en el conjunto modular → 63

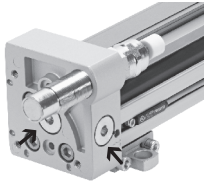
Actuadores lineales DGC-N, NPT

Características

FESTO

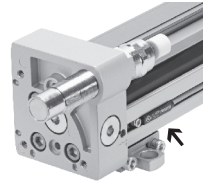
Versátil

1 Conexiones para el aire comprimido



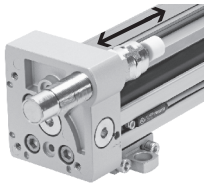
- Conexión de aire comprimido posible en dos lados (frontal o posterior)
- Para DGC-G/DGC-GF/DGC-KF
- Para DGC-N-G/DGC-N-GF/DGC-N-KF

2 Detectores de posición G/H/I/J



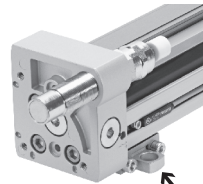
- Posibilidad de integrar los detectores, por lo que no sobresalen. Guiado del cable en la ranura, detrás del segundo detector
- Para DGC-N-G/DGC-N-GF/DGC-N-KF

3 Ajuste fino de las posiciones finales



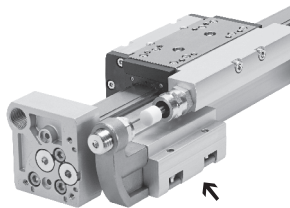
- Entre 0 ... 25 mm en cada lado
- Para DGC-N-GF/DGC-N-KF/DGC-N-FA

4 Montaje en perfil M



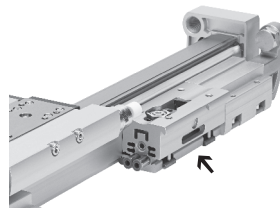
- El perfil de montaje se mantiene en la placa base al desmontar el actuador. Por lo tanto, el desmontaje y montaje es muy sencillo y no es necesario volver a efectuar ajustes
- Para DGC-N-G/DGC-N-GF/DGC-N-KF/DGC-N-FA

5 Tope mecánico para posiciones finales YWZ



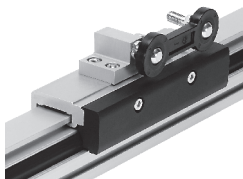
- Para el ajuste variable de la carrera, por ejemplo al modificar el formato
- El tope final puede montarse en cualquier lugar dentro de la carrera
- Para DGC-N-GF/DGC-N-KF/DGC-N-FA

6 Posiciones intermedias Z1/Z2/Z3



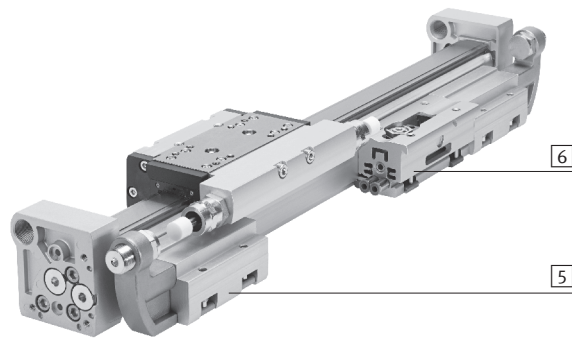
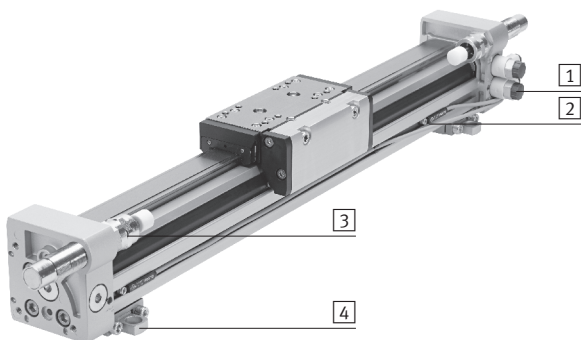
- Permite disponer de posiciones intermedias variables
- La unidad de posición intermedia puede montarse en cualquier lugar dentro de la carrera
- Gran precisión de repetición (0,02 mm) y dinamismo
- Para DGC-N-KF

Arrastrador FK



- Para la compensación de imprecisiones de montaje del actuador lineal y de la guía externa
- Desfase máx. = 2,5 mm
- Para DGC-N-G

Ejemplo

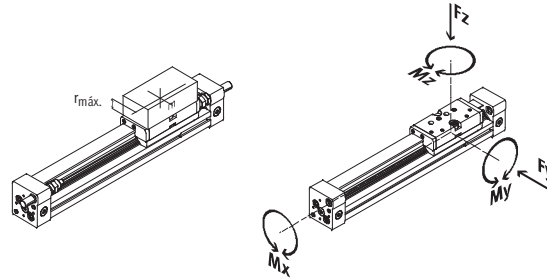


Actuadores lineales DGC-N, NPT

Características



Variantes del producto



	Diámetro del émbolo [mm]	Fuerza teórica con 6 bar [N]	Carga útil máx. admisible ¹⁾ m [kg] / con máx. distancia r [mm] de la masa	Características del guiado					→ Página/ Internet
				Fy [N]	Fz [N]	Mx [Nm]	My [Nm]	Mz [Nm]	
Ejecución básica DGC-N-G									
	8	30	0,06 / 25	150	150	0,5	2	2	6
	12	68	0,1 / 35	300	300	1,3	5	5	
	18	153	- / -	70	340	1,9	12	4	
	25	295	- / -	180	540	4	20	5	
	32	483	- / -	250	800	9	40	12	
	40	754	- / -	370	1 100	12	60	25	
	50	1 178	- / -	480	1 600	20	150	37	
	63	1 870	- / -	650	2 000	26	150	48	
Guía deslizante DGC-N-GF									
	18	153	3 / 35	440	540	3,4	20	8,5	22
	25	295	8 / 50	640	1 300	8,5	40	20	
	32	483	11 / 50	900	1 800	15	70	33	
	40	754	15 / 50	1 380	2 000	28	110	54	
	50	1 178	48 / 50	1 500	2 870	54	270	103	
	63	1 870	75 / 50	2 300	4 460	96	450	187	
Guía de rodamiento de bolas DGC-N-KF/DGC-N-KF-GP									
	8	30	0,7 / 25	300	300	1,7	4,5	4,5	40
	12	68	1,8 / 35	650	650	3,5	10	10	
	18	153	10 / 35	1 850	1 850	16	51	51	
	25	295	30 / 50	3 050	3 050	36	97	97	
	32	483	30 / 50	3 310	3 310	54	150	150	
	40	754	50 / 50	6 890	6 890	144	380	380	
	50	1 178	90 / 50	6 890	6 890	144	634	634	
	63	1 870	130 / 50	15 200	15 200	529	1 157	1 157	
Eje de guía sin actuador DGC-N-FA/DGC-N-FA-GP									
	8	0	0,7 / 25	300	300	1,7	4,5	4,5	dgc-fa
	12	0	1,8 / 35	650	650	3,5	10	10	
	18	0	10 / 35	1 850	1 850	16	51	51	
	25	0	30 / 50	3 050	3 050	36	97	97	
	32	0	30 / 50	3 310	3 310	54	150	150	
	40	0	50 / 50	6 890	6 890	144	380	380	
	50	0	90 / 50	6 890	6 890	144	634	634	
	63	0	130 / 50	15 200	15 200	529	1 157	1 157	

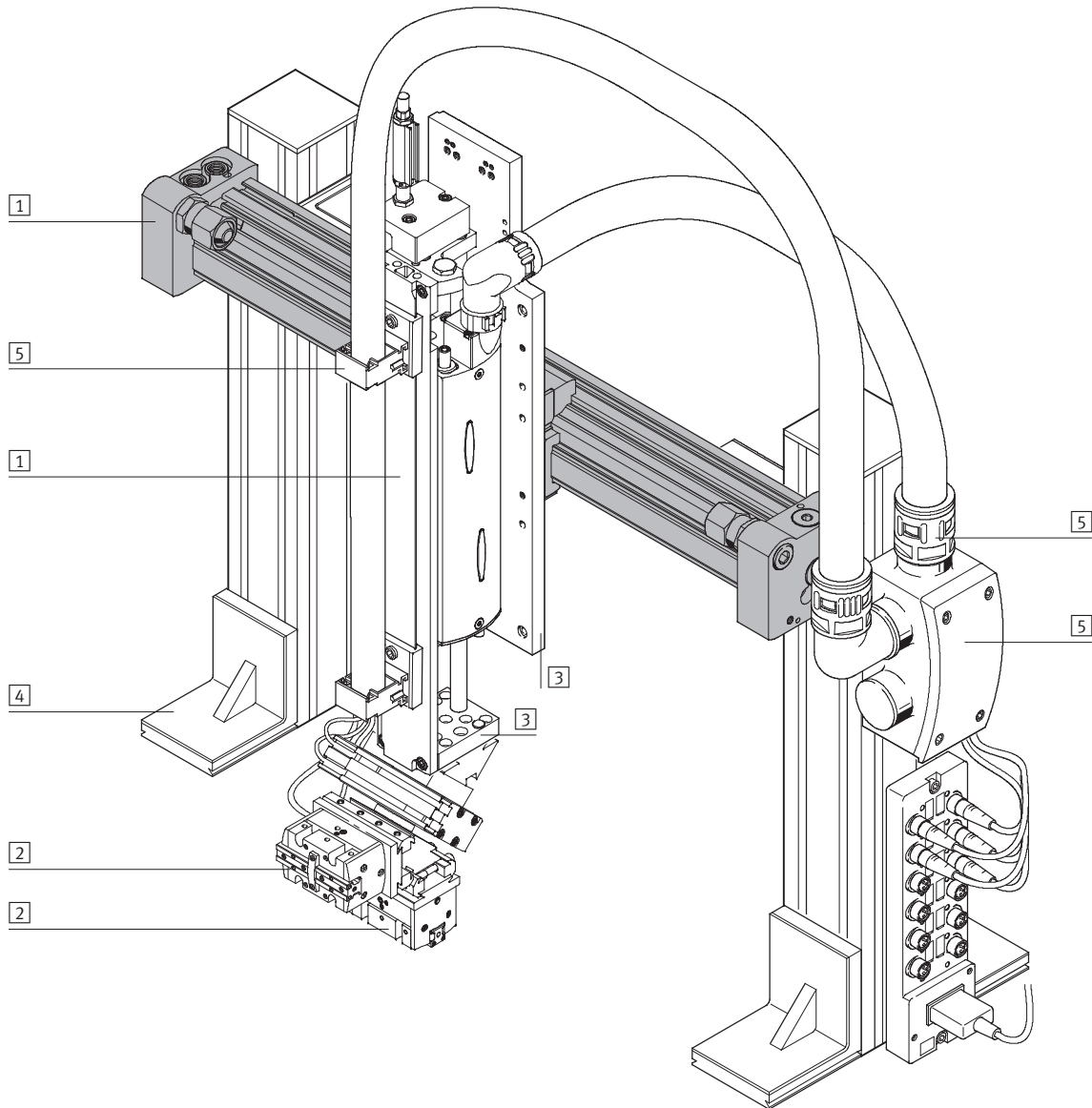
1) Con v = 0,5 m/s, con amortiguadores YSR o YSRW

Actuadores lineales DGC-N, NPT

Características

FESTO

Producto del sistema de la técnica de manipulación y montaje

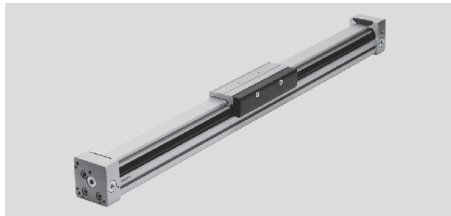


Elementos del sistema y accesorios		
	Descripción resumida	→ Página/Internet
1	Actuadores	Múltiples combinaciones posibles con los módulos del sistema para manipulación y montaje actuador
2	Pinzas	Múltiples variantes posibles con los módulos del sistema para manipulación y montaje pinzas
3	Adaptadores	Para conexiones actuador/actuador y actuador/pinza módulos de adaptación
4	Componentes básicos	Perfiles y uniones de perfiles y uniones perfil/actuador elemento básico
5	Componentes para la instalación	Para tender y guiar los cables y tubos flexibles de modo claro y fiable componente para la instalación
-	Ejes	Múltiples combinaciones posibles con los módulos del sistema para manipulación y montaje eje
-	Motores	Servomotores y motores paso a paso, con o sin reductor motor

Actuadores lineales DGC-N-G, NPT

Cuadro general de periféricos

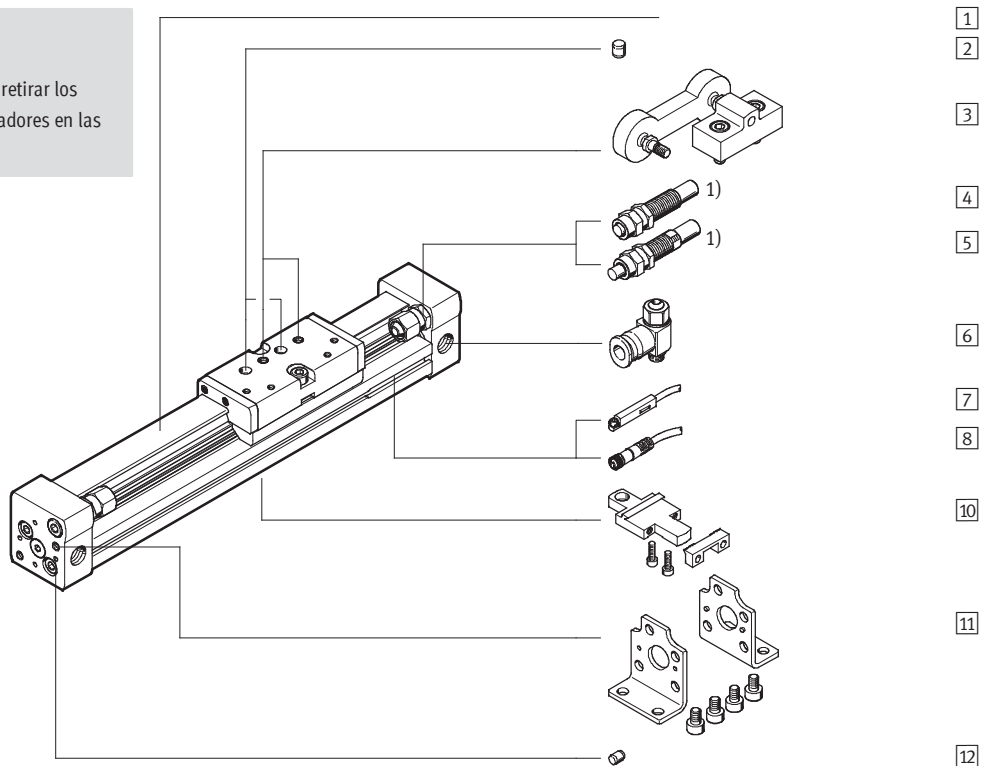
FESTO



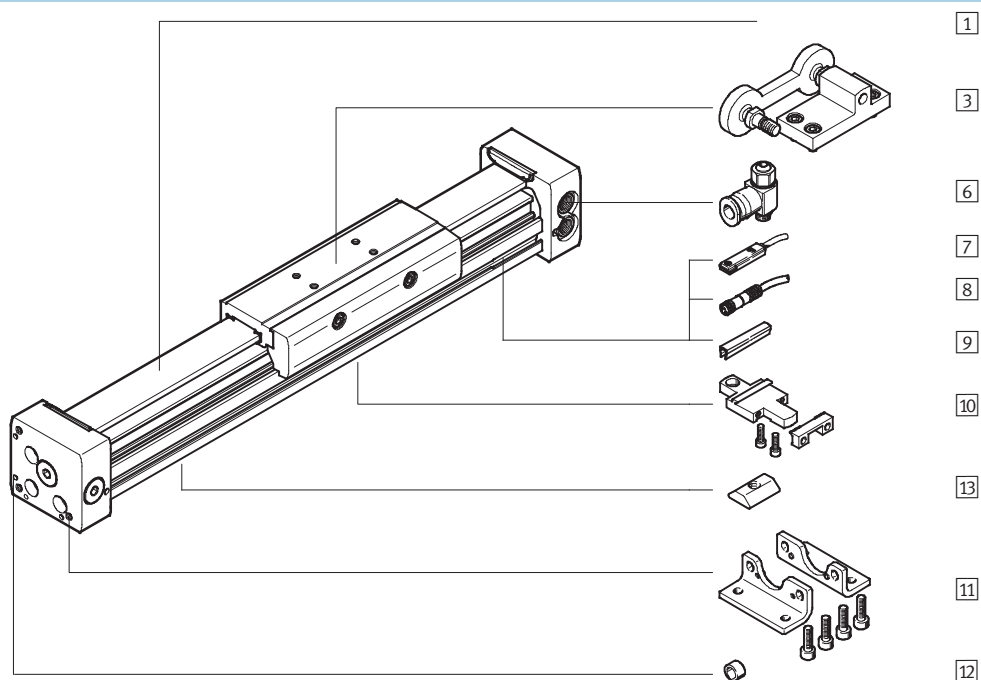
DGC-N-8/-12

⚠ Importante

1) No está permitido retirar los topes o los amortiguadores en las posiciones finales.



DGC-N-18 ... 63



Actuadores lineales DGC-N-G, NPT

Cuadro general de periféricos

FESTO

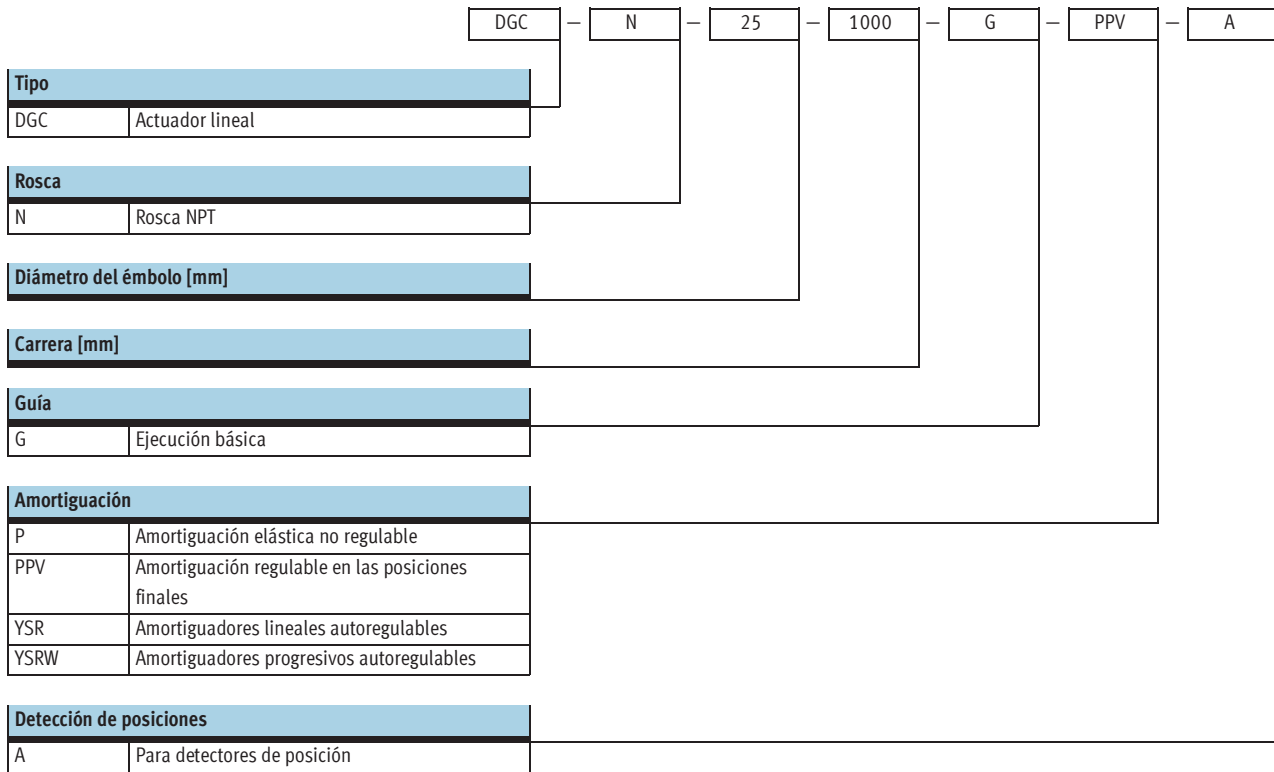
Variantes y accesorios			
Tipo	Para diámetro de émbolo	Descripción resumida	→ Página/Internet
1 Actuator lineal DGC-N-G	8 ... 63	Actuator lineal sin accesorios, ejecución básica	10
2 Pasadores para centrar ¹⁾ ZBS	8, 12	Para centrar cargas y periféricos en el carro	74
3 Arrastrador FK	8 ... 63	Para la compensación de imprecisiones de montaje del actuador lineal y de la guía externa	68
- Amortiguación P	8, 12	Amortiguación elástica, sin posibilidad de ajuste. Se utiliza únicamente si las velocidades son bajas	21
- Amortiguación PPV	18 ... 63	Amortiguación neumática regulable. Se utiliza si las velocidades son medianas	21
4 Amortiguadores YSR	8, 12	Amortiguador hidráulico de ajuste automático, con muelle de reposición y característica lineal	21
5 Amortiguadores YSRW	8, 12	Amortiguador hidráulico de ajuste automático, con muelle de reposición y característica progresiva	21
6 Válvula reguladora de caudal GRLA	8 ... 63	Para regular la velocidad	75
7 Detectores de posición G/H/I/J	8 ... 63	Para consultar la posición del carro	75
8 Cable con conector acodado tipo zócalo V	8 ... 63	Para detectores de posición	76
9 Tapa para ranuras L	18 ... 63	Para proteger contra la suciedad y para la fijación de cables de detectores de posición	74
10 Fijación de perfil M	8 ... 63	Montaje sencillo y preciso mediante cola de milano	66
11 Pies de fijación F	8 ... 63	Para montaje en la culata	64
12 Pasador para centrar / Casquillo para centrar ZBS/ZBH	8, 12, 50, 63	Para centrar el actuador sin pies de fijación (en función de la aplicación)	74
13 Tuerca deslizante B	25 ... 63	Para la fijación de componentes suplementarios	74

1) Incluido en el suministro del actuador

Actuadores lineales DGC-N-G, NPT

Código para el pedido

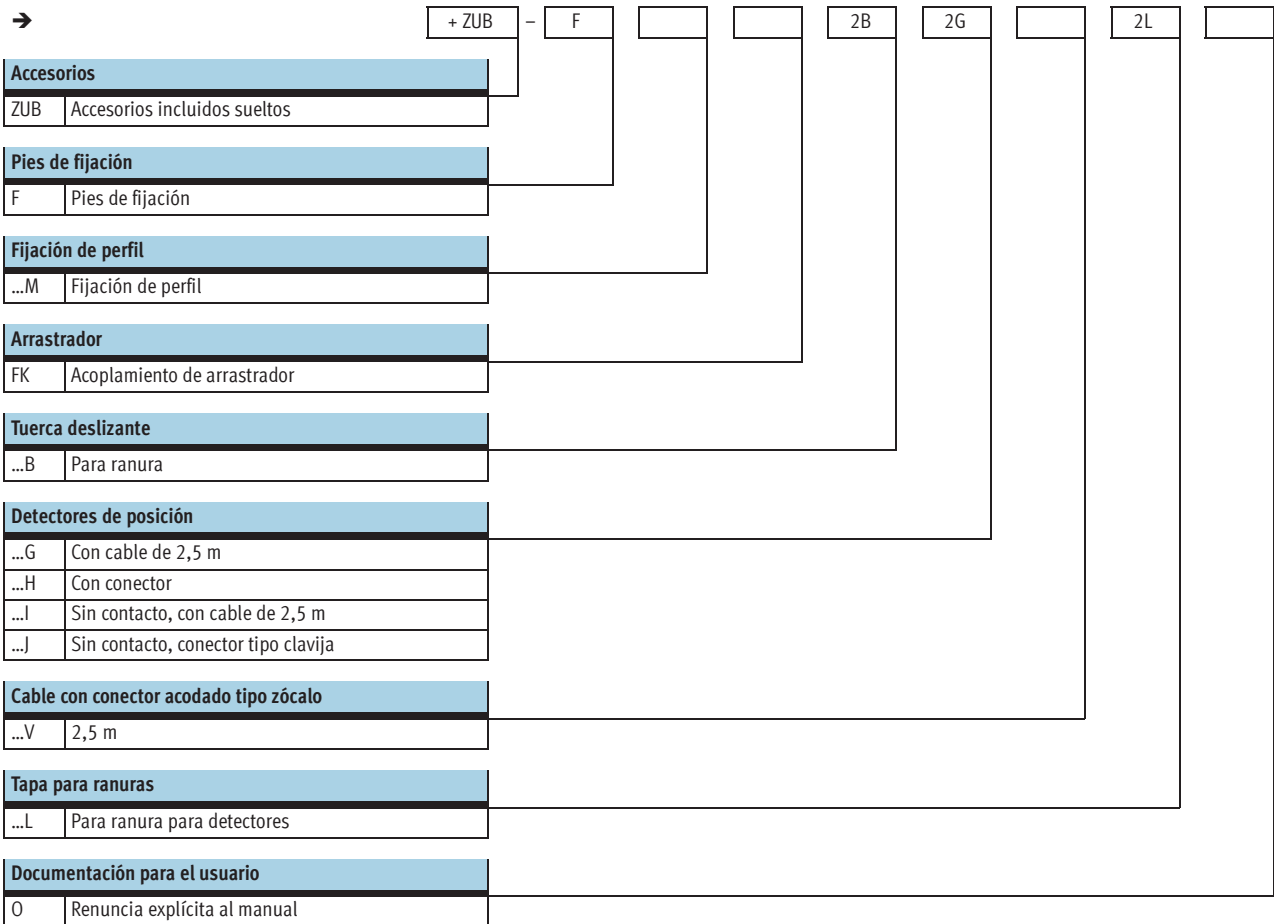
FESTO



Actuadores lineales DGC-N-G, NPT

Código para el pedido

FESTO

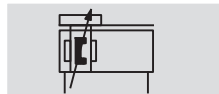


Actuadores lineales DGC-N-G, NPT

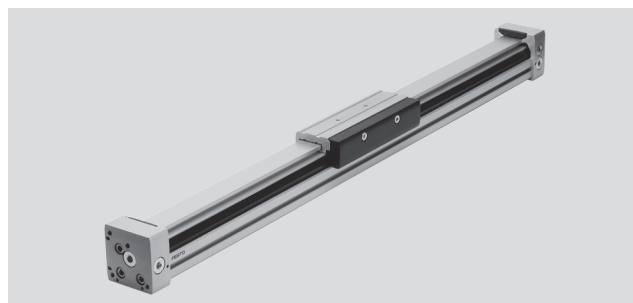
Hoja de datos

FESTO

Función



www.festo.com



- Diámetro
8 ... 63 mm
- Carrera
1 ... 8 500 mm

Datos técnicos generales								
Diámetro del émbolo	8	12	18	25	32	40	50	63
Carrera [mm]	1 ... 1 500	1 ... 2 000	1 ... 3 000	1 ... 8 500			1 ... 5 000	
Conexión neumática	M5, apropiada para 10-32 UNF			1/8 NPT		1/4 NPT		3/8 NPT
Funcionamiento	Doble efecto							
Construcción	Actuador sin vástago							
Tipo de arrastre	Cilindro ranurado, acoplamiento mecánico							
Guía	Ejecución básica							
Posición de montaje	Indistinta							
Amortiguación → 13	P	Sin posibilidad de regulación		-				
	PPV	-		Regulable en ambos lados				
	YSR...	Ajuste automático en ambos lados		-				
Carrera de amortiguación con amortiguación PPV [mm]	-		16,5	15,5	17,5	29,5	29,8	31,1
Detección de posiciones	Para detectores de proximidad							
Tipo de fijación	Fijación de perfil							
	Pies de fijación							
	Montaje directo							
Velocidad máxima [m/s]	1	1,2	3					

Importante: Este producto cumple con los estándares ISO 1179-1 e ISO 228-1

Condiciones de funcionamiento y del entorno								
Diámetro del émbolo	8	12	18	25	32	40	50	63
Presión de funcionamiento [bar]	2,5 ... 8		2 ... 8			1,5 ... 8		
Fluido de trabajo	Aire comprimido según ISO 8573-1:2010 [7:-:-]							
Nota sobre el fluido de trabajo/mando	Es posible el funcionamiento con aire comprimido lubricado (lo cual requiere seguir utilizando aire lubricado)							
Temperatura ambiente ¹⁾ [°C]	+5 ... +60		-10 ... +60					
Clase de resistencia a la corrosión ²⁾	2							
ATEX	Tipos especiales → www.festo.com							

1) Tener en cuenta las condiciones de funcionamiento de los detectores

2) Clase de resistencia a la corrosión 2 según norma de Festo 940 070

Válida para piezas expuestas a moderado peligro de corrosión. Piezas exteriores en contacto directo con sustancias usuales en entornos industriales, tales como disolventes, detergentes o lubricantes, con superficies principalmente decorativas.

Fuerzas [N] y energía de impacto [J]								
Diámetro del émbolo	8	12	18	25	32	40	50	63
Fuerza teórica con 6 bar	30	68	153	295	483	754	1 178	1 870
Energía de impacto en las posiciones finales	→ 13							

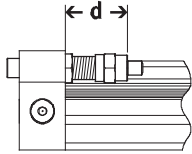
Pesos [g]								
Diámetro del émbolo	8	12	18	25	32	40	50	63
Peso básico con carrera de 0 mm	170	290	546	1 004	2 126	4 121	9 050	14 040
Peso adicional por 10 mm de carrera	9	12	22	34	54	77	116	150
Masa móvil	36	65	178	287	508	1 312	2 850	4 330

Actuadores lineales DGC-N-G, NPT

Hoja de datos

FESTO

Margen de ajuste en la posición final d [mm]



- - Importante

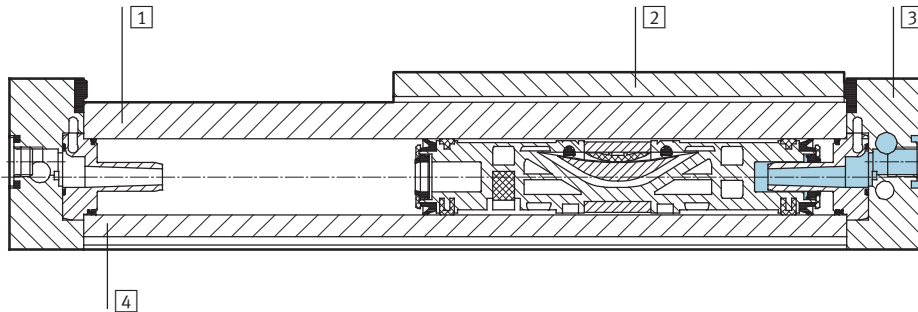
Al reducirse la carrera con la amortiguación PPV regulable en

ambos lados, disminuye la energía cinética admisible.

Diámetro del émbolo	8	12	18	25	32	40	50	63
Amortiguación P/PPV	11,3 ... 16,3	12,7 ... 17,7	-					
Amortiguación YSR, YSRW	12,8 ... 22,8	14 ... 24	-					

Materiales

Vista en sección



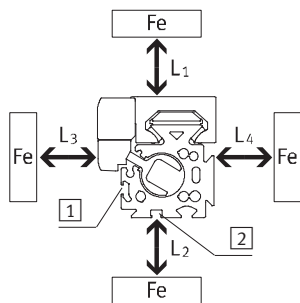
Actuadores lineales	
1 Carril de guía	Aluminio anodizado
2 Carro	Aluminio anodizado
3 Culata posterior	Aluminio anodizado
4 Camisa del cilindro	Aluminio anodizado
- Segmento	Poliuretano
- Cinta selladora / Cinta de recubrimiento	Poliuretano
- Elementos de deslizamiento	Poliacetal

Interferencias ocasionadas por materiales ferríticos

Los materiales ferríticos (piezas de acero o chapas) que se encuentran cerca de los detectores pueden

ocasionar fallos en la detección. Deberán tenerse en cuenta las siguientes distancias de seguridad.

La distancia depende de la posición del detector (ver 1 y 2).



Diámetro del émbolo		8	12	18	25	32	40	50	63
Distancia L1	1 [mm]	0	0	0	0	0	0	0	0
	2 [mm]	-	-	0	0	0	0	0	0
Distancia L2	1 [mm]	20	10	10	10	0	0	0	0
	2 [mm]	-	-	25	25	25	25	25	25
Distancia L3	1 [mm]	30	25	25	25	25	25	25	25
	2 [mm]	-	-	10	10	0	0	0	0
Distancia L4	1 [mm]	0	0	0	0	0	0	0	0
	2 [mm]	-	-	0	0	0	0	0	0

Actuadores lineales DGC-N-G, NPT

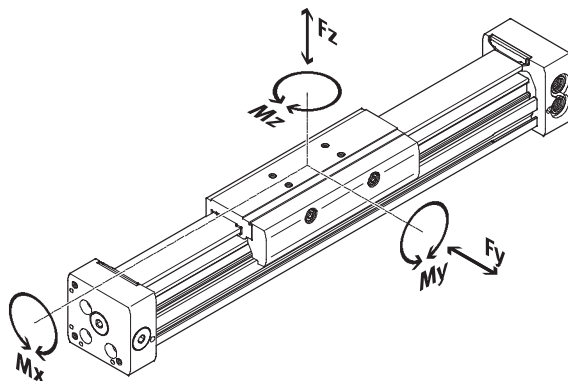
Hoja de datos



Valores característicos de la carga

Las fuerzas y los momentos indicados se refieren al centro de la superficie del carro.

No deberán superarse en funcionamiento dinámico. Además, debe tenerse en cuenta especialmente la operación de frenado.



Importante

Para evitar que la guía frene si el actuador básico DGC-N-G está montado en posición vertical y si está expuesto a grandes momentos, se recomienda la utilización de la variante con guía de rodamiento de bolas DGC-N-KF → 40.

Si los actuadores están expuestos a varias fuerzas y momentos, deberán respetarse las cargas máximas admisibles y deberá cumplirse la siguiente ecuación:

$$\frac{F_y}{F_{y\text{máx.}}} + \frac{F_z}{F_{z\text{máx.}}} + \frac{M_x}{M_{x\text{máx.}}} + \frac{M_y}{M_{y\text{máx.}}} + \frac{M_z}{M_{z\text{máx.}}} \leq 1$$

Fuerzas y pares admisibles									
Diámetro del émbolo		8	12	18	25	32	40	50	63
F _y máx.	[N]	150	300	70	180	250	370	480	650
F _z máx.	[N]	150	300	340	540	800	1 100	1 600	2 000
M _x máx.	[Nm]	0,5	1,3	1,9	4	9	12	20	26
M _y máx.	[Nm]	2	5	12	20	40	60	150	150
M _z máx.	[Nm]	2	5	4	5	12	25	37	48

Importante

Software de diseño
ProDrive
→ www.festo.com

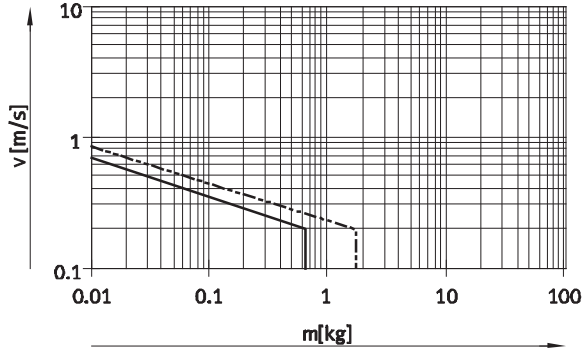
Actuadores lineales DGC-N-G, NPT

Hoja de datos

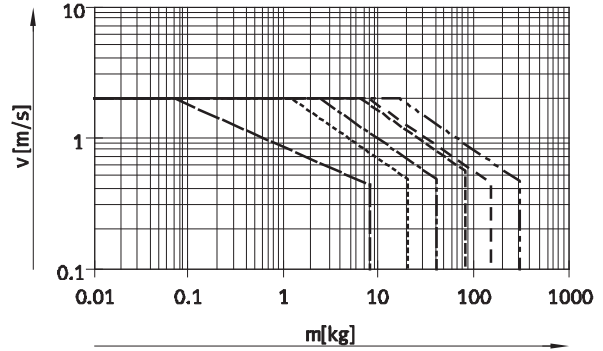


Velocidad v máxima admisible del émbolo en función de la carga útil m

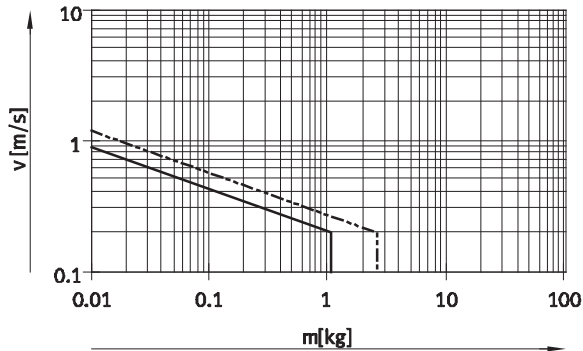
Diámetro del émbolo de 8/12 con amortiguación P



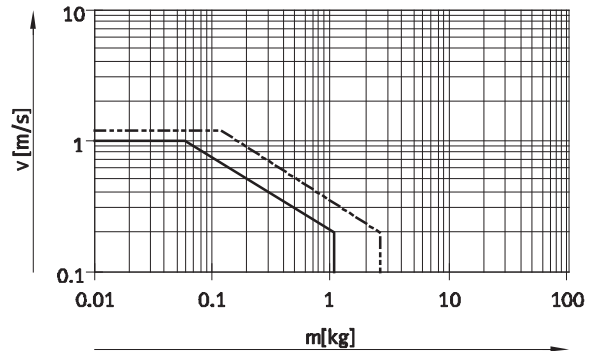
Diámetro del émbolo de 18 ... 63 con amortiguación PPV



Diámetro del émbolo de 8/12 con amortiguación YSR



Diámetro del émbolo de 8/12 con amortiguación YSRW



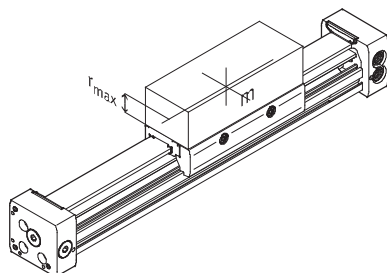
- Ø 8 - - - - - Ø 18 - - - - - Ø 40
- - - - - Ø 12 - · - · - · Ø 25 - - - - - Ø 50
- · — · — · Ø 32 - - - - - Ø 63

Importante
Los datos se refieren a los valores de la posición de la carga útil y de los máximos posibles. En la práctica, los valores pueden variar dependiendo de la posición de montaje.

Zona de trabajo de la amortiguación

Los amortiguadores deben regularse de tal manera que no se produzcan choques. Si las condiciones de funcionamiento superan la zona admisible, debe recurrirse a los elementos adecuados (amortiguadores externos) y montarlos de tal manera que amortigüen la masa móvil en su centro de gravedad.

Importante
Para evitar tensiones en el carro, deberá mantenerse una distancia de superficie de apoyo de las piezas suplementarias. mínimo 0,03 mm frente a la



Datos válidos para el montaje en posición horizontal:

Diámetro del émbolo	8	12	18	25	32	40	50	63
Distancia $r_{m\acute{a}x.}$ [mm]	25	35	35	50	50	50	50	50

Actuadores lineales DGC-N-G, NPT

Hoja de datos



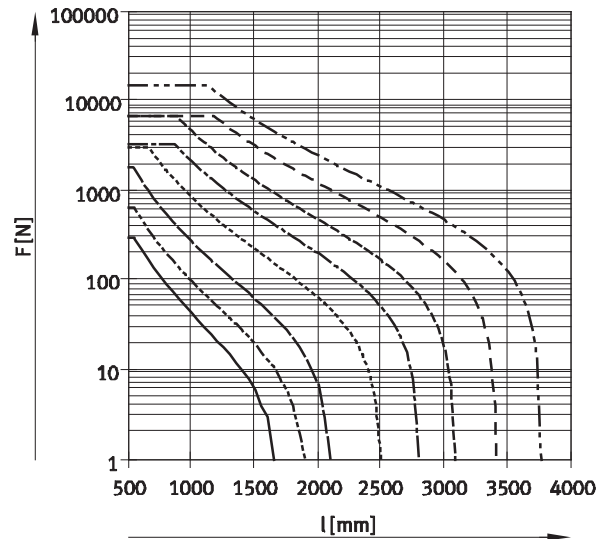
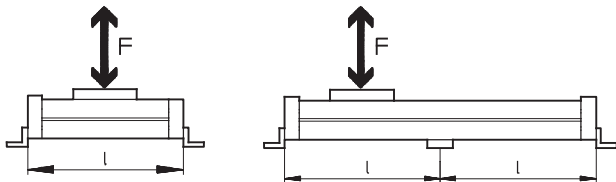
La cantidad de elementos de fijación MUC depende de la fuerza F y de la distancia entre apoyos l

Para evitar la flexión si las carreras son largas, deberá preverse en caso necesario un apoyo para el actuador.

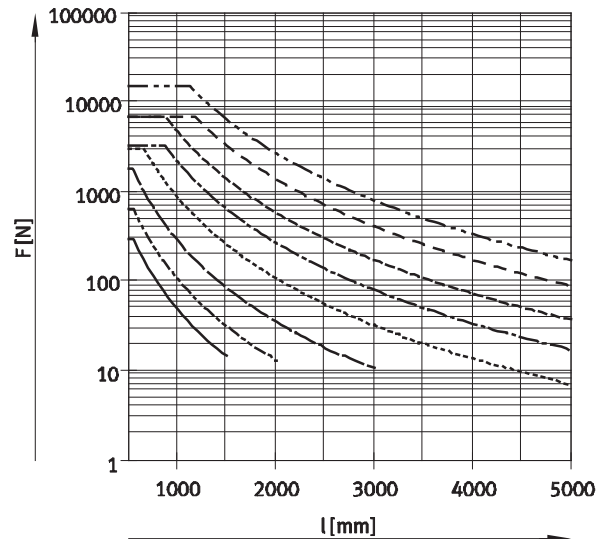
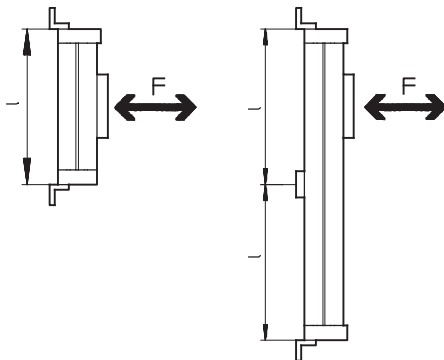
Los siguientes diagramas pueden utilizarse para determinar la distancia máxima entre apoyos en función de la

posición de montaje, de las fuerzas aplicadas y del peso propio.

Montaje en posición horizontal



Montaje en posición vertical



- | | | | | | |
|-----------|------|-----------|------|---------|------|
| — | ∅ 8 | - - - | ∅ 18 | - - - - | ∅ 40 |
| - - - | ∅ 12 | - · - · - | ∅ 25 | - - - - | ∅ 50 |
| - · - · - | | - - - | ∅ 32 | - - - - | ∅ 63 |

Ejemplo:

El actuador DGC-N-25-1500 montado en posición horizontal está expuesto a fuerzas de 300 N.

Longitud total del actuador:
 $l = \text{Carrera} + L1$
 (ver dimensiones)
 $= 1\ 500\ \text{mm} + 200\ \text{mm}$
 $= 1\ 700\ \text{mm}$

Según el diagrama, para una fuerza de 300 N, la distancia entre apoyos para un actuador DGC-N-25 debe ser de 1 300 mm.

En este ejemplo, es necesario prever una fijación en el perfil ya que la distancia entre apoyos de (1 300 mm es menor que la longitud total de 1 700 mm del actuador.

Actuadores lineales DGC-N-G, NPT

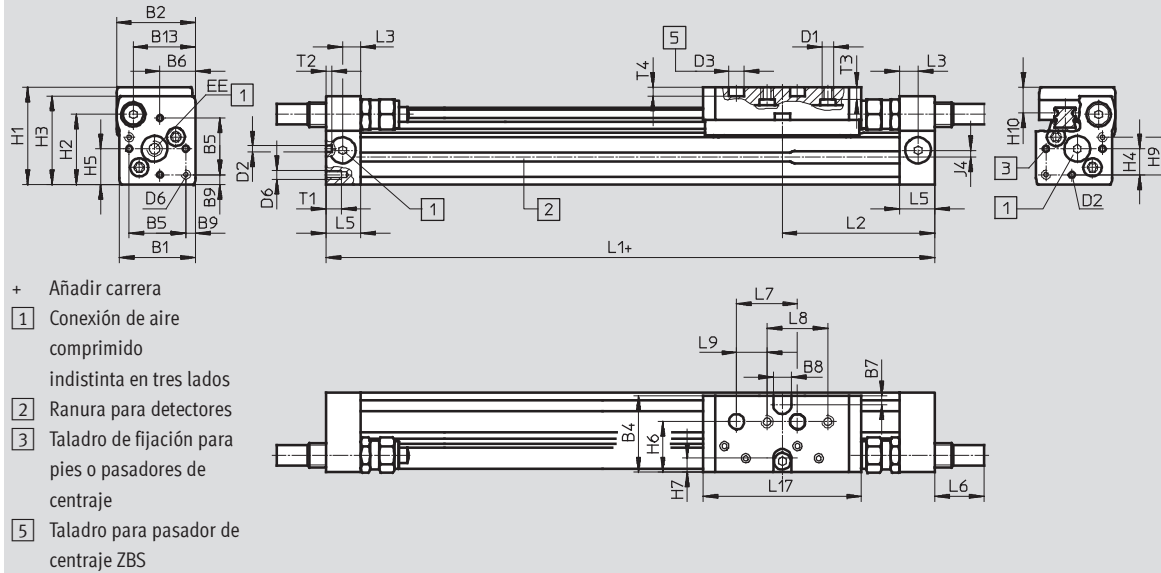
Hoja de datos



Dimensiones

Datos CAD disponibles en www.festo.com

Diámetros 8 y 12



∅	B1	B2	B4	B5	B6	B7	B8	B9	B13	D1	D2	D3	D6
[mm]							±0,05	±0,1			∅ H8	∅ H7	
8	25	26	25,5	18,6	11,7	3	6	3,2	20,5	M4	2	5	M3
12	30,2	31	30,5	20,6	13,5	3	8	4,8	25	M4	2	5	M4

∅	EE ¹⁾	H1	H2	H3	H4	H5	H6	H7	H9	H10	J4	L1	L2
[mm]													
8	M5	32	23	29	8,5	11,7	16,5	4,5	12,3	8,7	2,2	100	50,1
12	M5	37,5	28,5	34,5	8,7	13,5	20,5	5	14,7	9,8	3	125	62,1

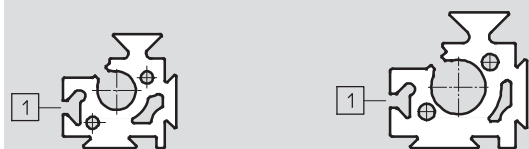
∅	L3	L5	L6			L7	L8	L9	L17	T1	T2	T3	T4	Tolerancia de la carrera
			P	YSR	YSRW									
[mm]						±0,03	±0,1	±0,1					+0,2	
8	6	11,5	0	16	16,2	20	20	10	52	5	2	4	3	0 ... 1,7
12	8	16	0	11,3	12,3	20	20	10	65	6	2	5	3	

1) Apropriado para 10-32 UNF

Tubo perfilado

∅ 8

∅ 12



1 Ranura para detectores



Actuadores lineales DGC-N-G, NPT

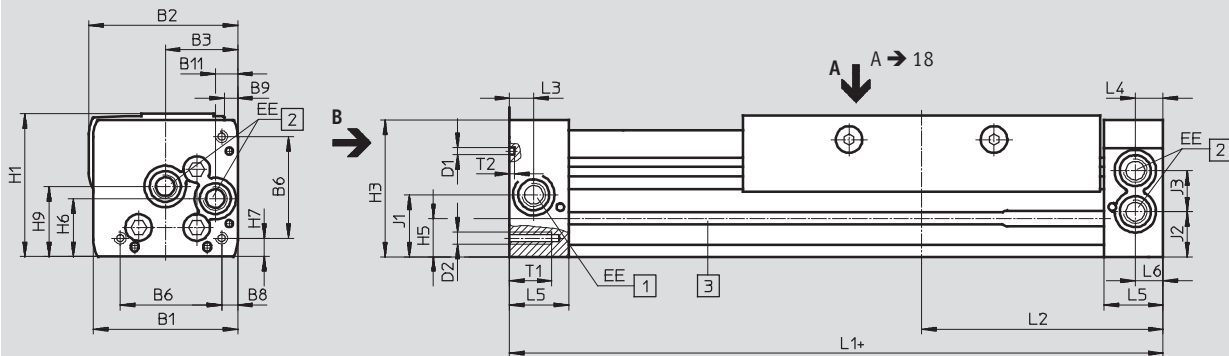
Hoja de datos

FESTO

Dimensiones

Datos CAD disponibles en www.festo.com

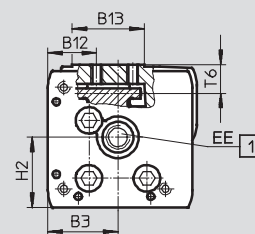
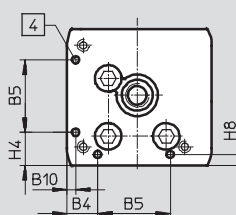
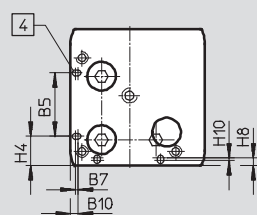
Ø 18 ... 40



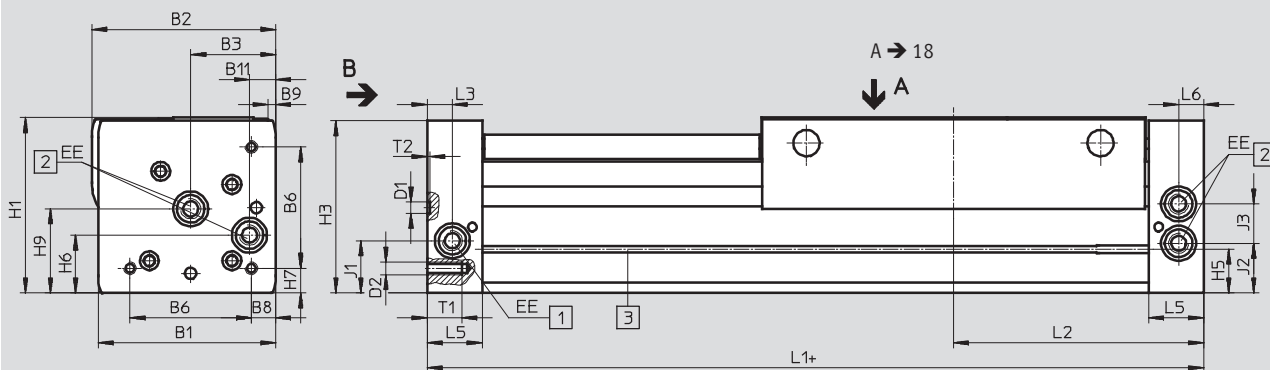
Plano B
Ø 18

Ø 25 ... 40

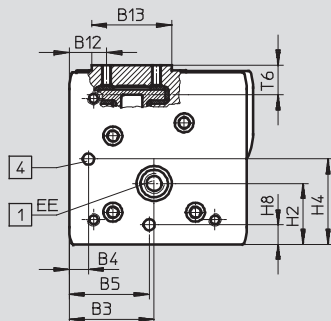
Ø 18 ... 40



Ø 50/63



Plano B



+ añadir carrera

- 1 Conexión indistinta del aire comprimido en dos lados
- 2 Conexión indistinta del aire comprimido en dos lados, para la conexión del aire comprimido en un lado

- 3 Ranura para detectores
- 4 Taladro para el pie de fijación HPC

Actuadores lineales DGC-N-G, NPT

FESTO

Hoja de datos

∅	B1	B2	B3	B4	B5	B6	B7	B8	B9	B10
[mm]					±0,05					
18	44,5	46,3	19,5	8,8	21	31	0,3	3,8	3,3	2,4
25	59,8	61,6	30	12,65	30	42		6,65	5,6	3,5
32	73	75,5	38,5	5,7	63,1	57,5		8,5	5	14
40	91	94,5	45	17,2	55	65		12,2	5,3	8
50	113	127	60	8	52,8	81,6	-	12	0	-
63	142	144	68	15,5	68	97	-	19,5	6	-

∅	B11	B12	B13	D1	D2	EE	H1	H2	H3	H4
[mm]				∅						±0,2
18	5,5	19,3	20	2±0,05	M4	M5 ¹⁾	49,8	23,1	48,3	10,3
25	9,3	20,15	30	3±0,05	M5	1/8 NPT	58,5	29	56,5	13
32	14,9	20,5	35	3±0,05	M6	1/8 NPT	73	30	71,5	5,7
40	16,5	19,8	45	4±0,05	M6	1/4 NPT	88	41,5	85	17,2
50	21	24	64	9 ^{H7}	M8	1/4 NPT	120	38,5	116	52,8
63	21	30	64	9 ^{H7}	M10	3/8 NPT	140	48,5	137,5	68

∅	H5	H6	H7	H8	H9	H10	J1	J2	J3	L1
[mm]										
18	13,4	20	5,3	2,4	25,2	0,4	20	16,5	11	150
25	15,8	24	7	4,5	29		26,1	18,6	17	200
32	17	27,7	8,5	14	35,2		30	22	18,5	250
40	25	36,5	12,2	8	44		35	26	26	300
50	29,3	36	12	8	53	-	30,5	30,5	28	350
63	34,8	46	19,5	15,5	67	-	41,5	39,5	31,5	400

∅	L2	L3	L4	L5	L6	T1	T2	T6	Tolerancia de la carrera
[mm]									
18	74,5	5,7	5,8	15	5,5	9	2	10,7	0 ... 2,5
25	100	10,5	10,6	24,5	10,6	17,5	2	12	
32	124,8	14,5	14,5	30,5	14,5	15	2	13,8	
40	150	14,6	14,6	33,5	14,6	20	3	16,8	
50	175	17	-	41	17	24	2,1 ^{+0,2}	20,75	
63	200	20	-	44	20	27,5	2,1 ^{+0,2}	20,75	

1) Apropriado para 10-32 UNF

Importante: Este producto cumple con los estándares ISO 1179-1 e ISO 228-1

Actuadores lineales DGC-N-G, NPT

Hoja de datos

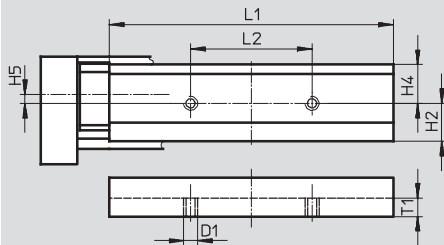


Dimensiones

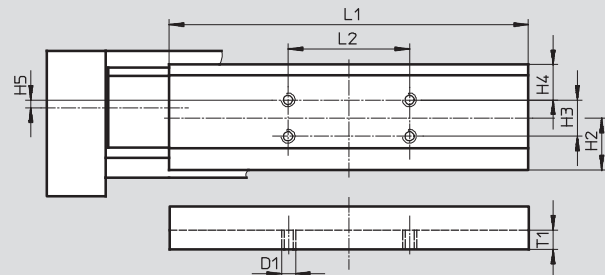
Datos CAD disponibles en www.festo.com

Carro: plano A

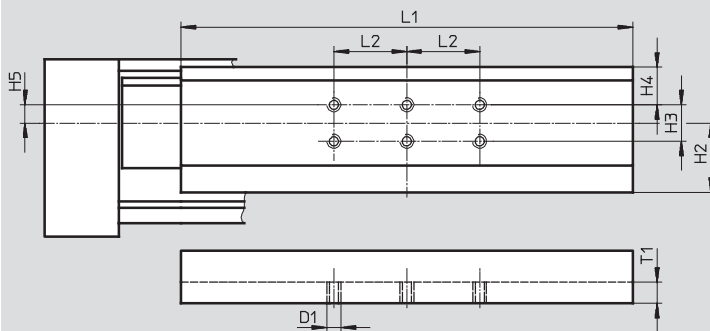
Ø 18



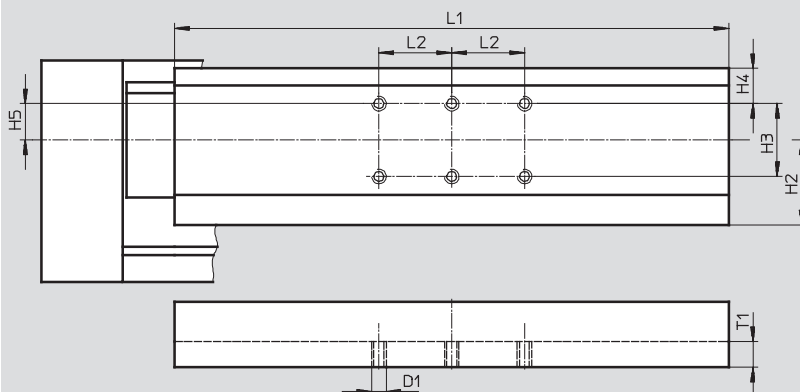
Ø 25



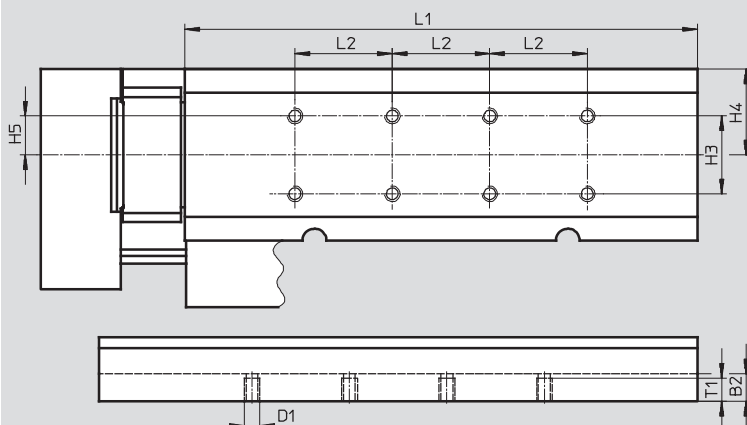
Ø 32



Ø 40



Ø 50



Actuadores lineales DGC-N-G, NPT

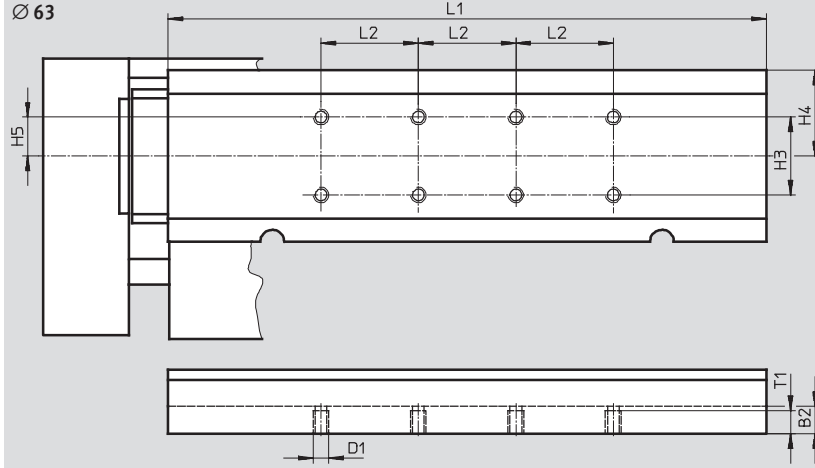
Hoja de datos



Dimensiones

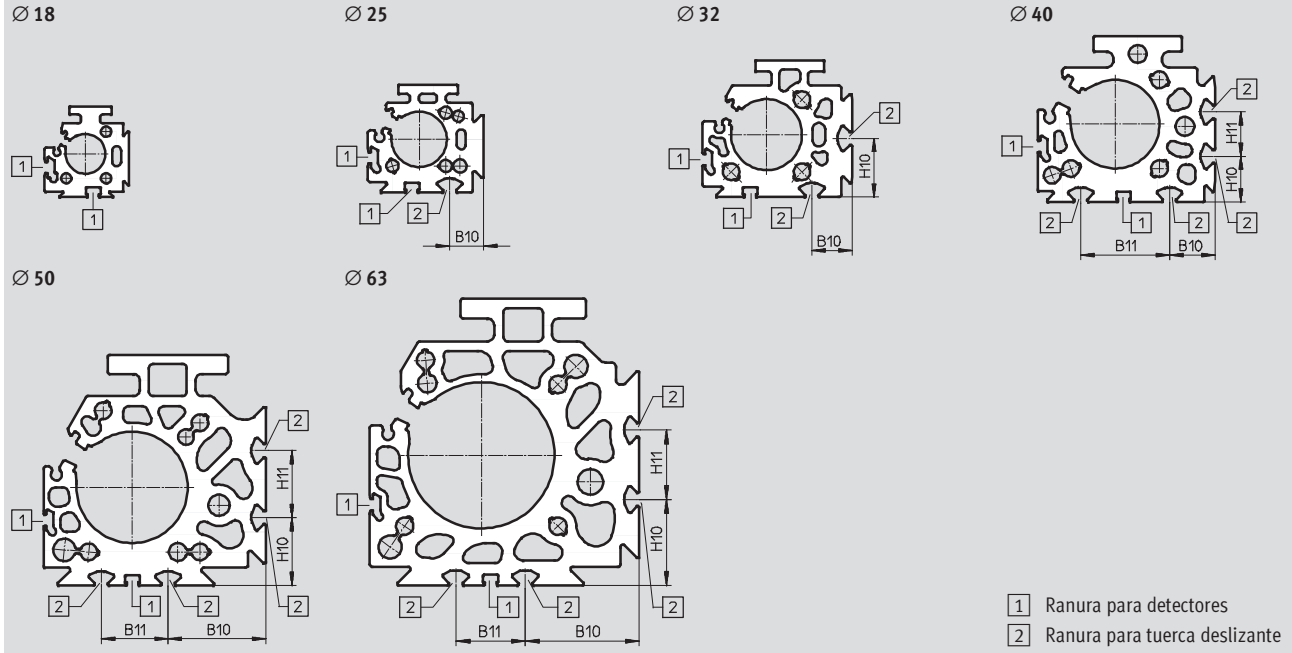
Datos CAD disponibles en www.festo.com

Carro: plano A



\varnothing [mm]	B2	D1	H2 $\pm 0,1$	H3 $\pm 0,1$	H4	H5	L1	L2 $\pm 0,1$	T1
18	-	M5	15,6	-	16	2	117 $\pm 0,05$	50	7
25	-	M5	21,35	15	14,55	4,85	148 $\pm 0,05$	50	8
32	-	M5	28,5	15	15,5	7,5	186 $\pm 0,05$	30	8,6
40	-	M6	35	30	14,5	15	228 $\pm 0,05$	30	10,5
50	14	M8	-	40	44	20	263 $\pm 0,1$	50	13
63	14	M8	-	40	44	20	307 $\pm 0,1$	50	13

Tubo perfilado



\varnothing [mm]	B10	B11	H10	H11
25	15,23	-	-	-
32	18	-	26,5	-
40	20,5	40	20,5	20
50	43,8	30	30,5	30
63	49	30	37	30

Actuadores lineales DGC-N-G, NPT


Referencias: producto modular

FESTO

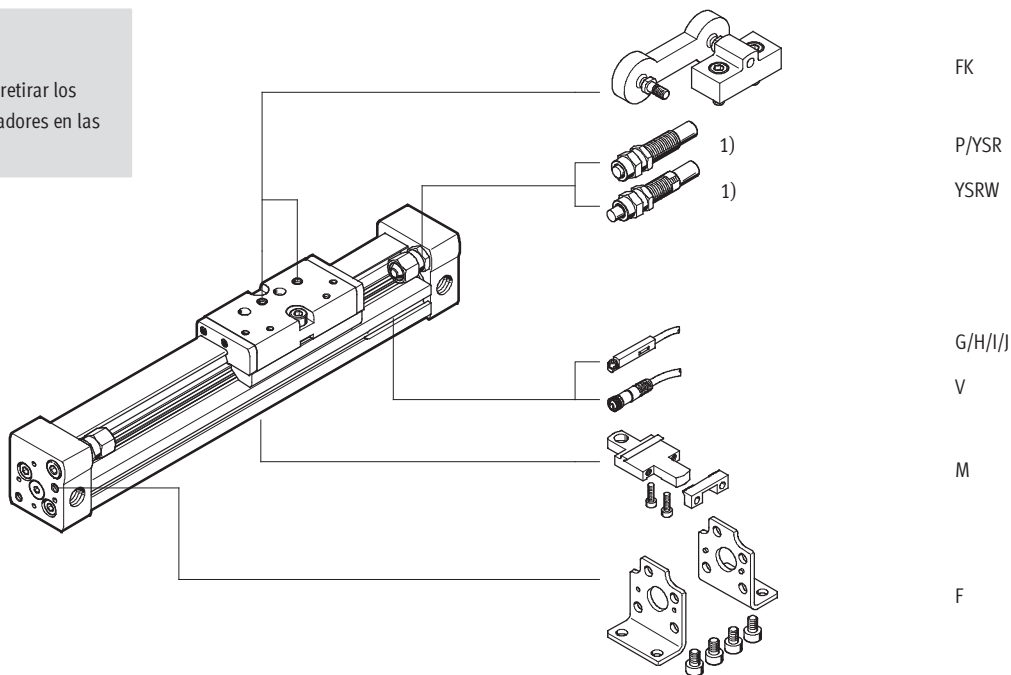
Código del pedido

Indicaciones mínimas / Opciones

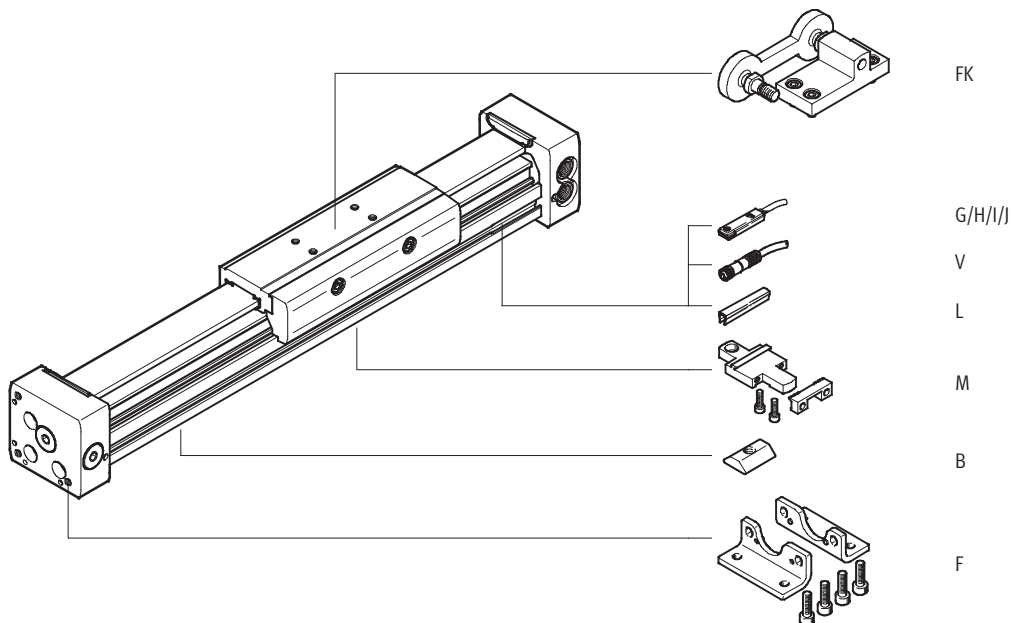
DGC-N-8/-12

-  - Importante

1) No está permitido retirar los topes o los amortiguadores en las posiciones finales.



DGC-N-18 ... 63



Actuadores lineales DGC-N-G, NPT

Referencias: conjunto modular

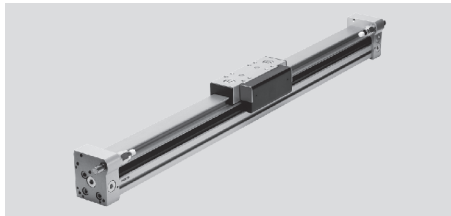



Tablas para realizar los pedidos													
Tamaño	8	12	18	25	32	40	50	63	Condi- ciones	Código	Entrada código		
M	Nº de artículo	530 906	530 907	532 446	532 447	532 448	532 449	532 450	532 451				
	Función	Actuador lineal									DGC	DGC	
	Rosca	Rosca NPT									-N	-N	
	Diámetro del émbolo [mm]	8	12	18	25	32	40	50	63	-...			
	Carrera [mm]	1 ... 1 500	1 ... 2 000	1 ... 3 000	1 ... 8 500			1 ... 5 000		-...			
	Guía	Ejecución básica									-G	-G	
	Amortiguación	En ambos sentidos	Anillos y discos elásticos		-	-	-	-	-	-		-P	
		Regulable en ambos lados	-		Amortiguación neumática							-PPV	
		Autorregulable	Amortiguadores		-	-	-	-	-	-		-YSR	
	Amortiguadores de efecto progresivo		-	-	-	-	-	-		-YSRW			
	Detección de posiciones	Para detectores de posición									-A	-A	
O	Accesorios	Incluidos sueltos (para montaje posterior)									ZUB-	ZUB-	
	Pies de fijación	1									F		
	Fijación de perfil	1 ... 9									...M		
	Arrastrador	Acoplamiento de arrastrador									FK		
	Ranura para la fijación de la tuerca deslizante	-	-	-	1 ... 9					...B			
	Detectores de posición	Cable de 2,5 m	1 ... 9									...G	
		Conector M8	1 ... 9									...H	
	Detector sin contacto, PNP	Cable de 2,5 m	1 ... 9									...I	
		Conector M8	1 ... 9									...J	
	Cable con conector acodado tipo zócalo	M8, 2,5 m									...V		
	Tapa para ranura de detectores	-	-	1 ... 9						...L			
	Documentación para el usuario	Renuncia explícita al manual									-O		

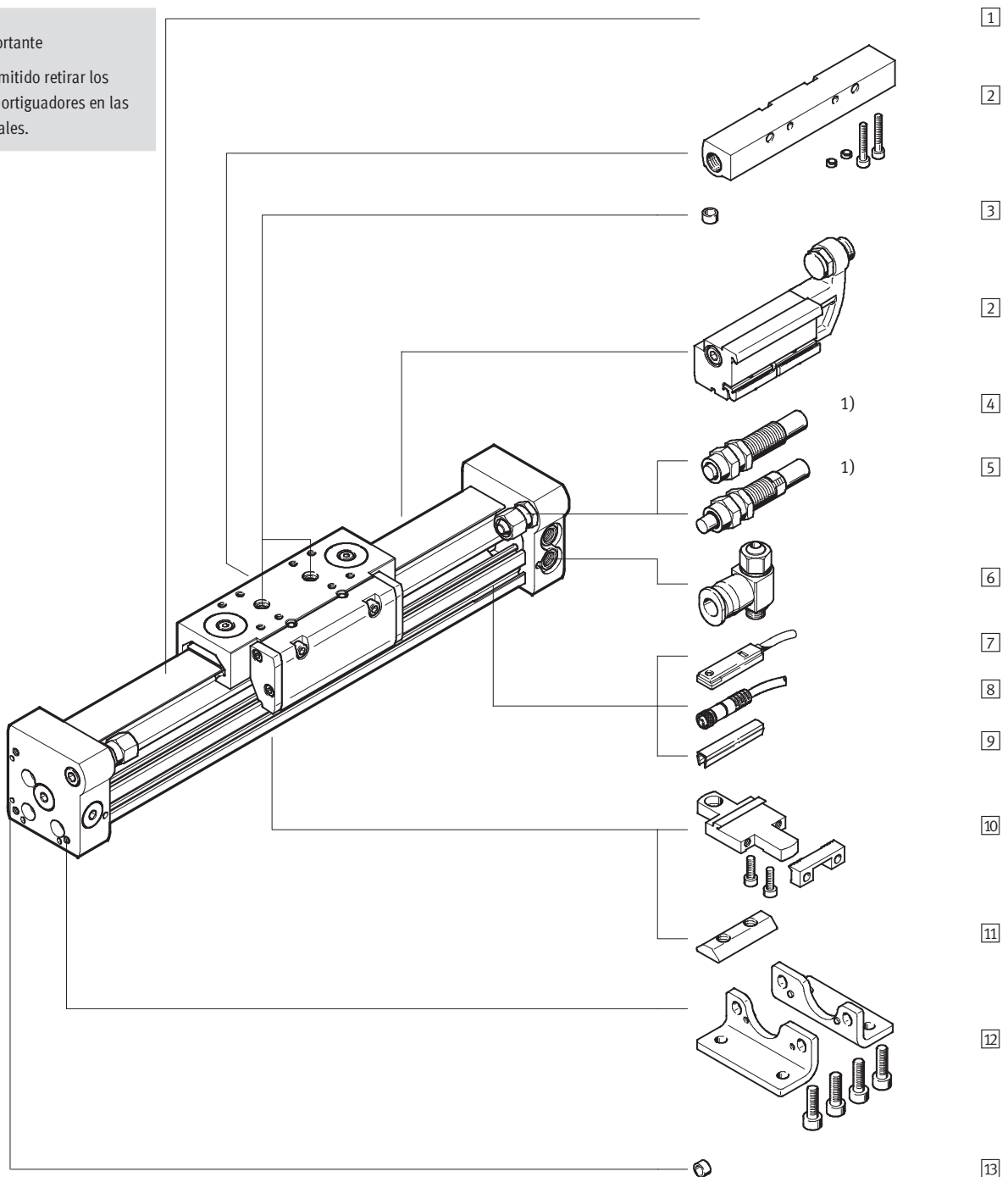
Continúa: código de pedido

Actuadores lineales DGC-N-GF, con guía deslizante, NPT

Cuadro general de periféricos



-  - Importante
 1) No está permitido retirar los topes o los amortiguadores en las posiciones finales.



Actuadores lineales DGC-N-GF, con guía deslizante, NPT

FESTO

Cuadro general de periféricos

Variantes y accesorios			
Tipo	Para diámetro de émbolo	Descripción resumida	→ Página/Internet
1 Actuator lineal DGC-N-GF	18 ... 63	Actuator lineal sin accesorios, guía deslizante	26
2 Tope mecánico para posiciones finales YWZ	18 ... 63	Para el ajuste variable de las posiciones finales, por ejemplo al modificar el formato	70
3 Pasador para centrar / Casquillo para centrar ¹⁾ ZBS/ZBH	18 ... 63	Para centrar cargas y periféricos en el carro	74
- Amortiguación PPV	18 ... 63	Amortiguación neumática regulable. Se utiliza si las velocidades son medianas	39
4 Amortiguadores YSR	18 ... 63	Amortiguador hidráulico de ajuste automático, con muelle de reposición y característica lineal	39
5 Amortiguadores YSRW	18 ... 63	Amortiguador hidráulico de ajuste automático, con muelle de reposición y característica progresiva	39
6 Válvula reguladora de caudal GRLA	18 ... 63	Para regular la velocidad	75
7 Detectores de posición G/H/I/J	18 ... 63	Para consultar la posición del carro	75
8 Cable con conector acodado tipo zócalo V	18 ... 63	Para detectores de posición	76
9 Tapa para ranuras L	18 ... 63	Para proteger contra la suciedad y para la fijación de cables de detectores de posición	74
10 Fijación de perfil M	18 ... 63	Montaje sencillo y preciso mediante cola de milano	66
11 Tuerca deslizante B	25 ... 63	Para la fijación de componentes suplementarios	74
12 Pies de fijación F	18 ... 63	Para montaje en la culata	64
13 Casquillo para centrar ZBH	50, 63	Para centrar el actuador sin pies de fijación (en función de la aplicación)	74

1) Incluido en el suministro del actuador

Actuadores lineales DGC-N-GF, con guía deslizante, NPT

Código para el pedido

FESTO

		DGC	-	N	-	25	-	1000	-	GF	-	YSR	-	A
Tipo														
DGC	Actuador lineal													
Rosca														
N	Rosca NPT													
Diámetro del émbolo [mm]														
Carrera [mm]														
Guía														
GF	Guía de deslizamiento													
Amortiguación														
PPV	Amortiguación regulable en las posiciones finales													
YSR	Amortiguadores lineales autoregulables													
YSRW	Amortiguadores progresivos autoregulables													
Detección de posiciones														
A	Para detectores de posición													

Actuadores lineales DGC-N-GF, con guía deslizante, NPT

Código para el pedido

FESTO

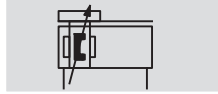
		+ ZUB	- F		2B	2G		2L		
Accesorios										
ZUB	Accesorios incluidos sueltos									
Pies de fijación										
F	Pies de fijación									
Fijación de perfil										
...M	Fijación de perfil									
Tuerca deslizante										
...B	Para ranura									
Detectores de posición										
...G	Con cable de 2,5 m									
...H	Con conector									
...I	Sin contacto, con cable de 2,5 m									
...J	Sin contacto, conector tipo clavija									
Cable con conector acodado tipo zócalo										
...V	2,5 m									
Tapa para ranuras										
...L	Para ranura para detectores									
Limitación mecánica de los finales de carrera										
YWZ1	Posición final variable en un lado									
YWZ2	Posiciones finales variables en ambos lados									
Documentación para el usuario										
O	Renuncia explícita al manual									

Actuadores lineales DGC-N-GF, con guía deslizante, NPT

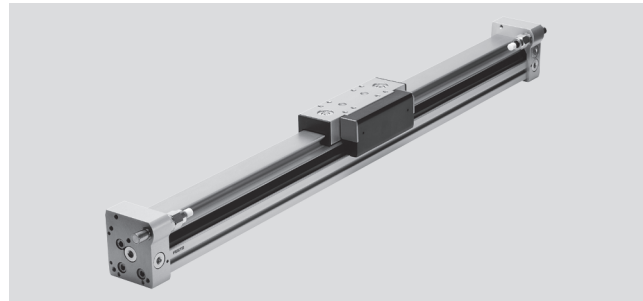
FESTO

Hoja de datos

Función



www.festo.com



- Diámetro
18 ... 63 mm
- Carrera
1 ... 8 500 mm

Datos técnicos generales						
Diámetro del émbolo	18	25	32	40	50	63
Carrera [mm]	1 ... 3 000		1 ... 8 500		1 ... 5 000	
Conexión neumática	M5, apropiada para 10-32 UNF		1/8 NPT		1/4 NPT	3/8 NPT
Funcionamiento	Doble efecto					
Construcción	Actuador sin vástago					
Tipo de arrastre	Cilindro ranurado, acoplamiento mecánico					
Guía	Guía de deslizamiento					
Posición de montaje	Indistinta					
Amortiguación	PPV	Regulable en ambos lados				
→ 29	YSR...	Ajuste automático en ambos lados				
Carrera de amortiguación con amortiguación PPV [mm]	16,5	15,5	17,5	29,5	29,8	31,1
Detección de posiciones	Para detectores de proximidad					
Tipo de fijación	Fijación de perfil					
	Pies de fijación					
	Montaje directo					
Velocidad máxima [m/s]	3					

Importante: Este producto cumple con los estándares ISO 1179-1 e ISO 228-1

Condiciones de funcionamiento y del entorno						
Diámetro del émbolo	18	25	32	40	50	63
Presión de funcionamiento [bar]	2 ... 8			1,5 ... 8		
Fluido de trabajo	Aire comprimido según ISO 8573-1:2010 [7:-:-]					
Nota sobre el fluido de trabajo/mando	Es posible el funcionamiento con aire comprimido lubricado (lo cual requiere seguir utilizando aire lubricado)					
Temperatura ambiente ¹⁾ [°C]	-10 ... +60					
Clase de resistencia a la corrosión ²⁾	2					
ATEX	Tipos especiales → www.festo.com					

1) Tener en cuenta las condiciones de funcionamiento de los detectores

2) Clase de resistencia a la corrosión 2 según norma de Festo 940 070

Válida para piezas expuestas a moderado peligro de corrosión. Piezas exteriores en contacto directo con sustancias usuales en entornos industriales, tales como disolventes, detergentes o lubricantes, con superficies principalmente decorativas.

Fuerzas [N] y energía de impacto [J]						
Diámetro del émbolo	18	25	32	40	50	63
Fuerza teórica con 6 bar	153	295	483	754	1 178	1 870
Energía de impacto en las posiciones finales	→ 29					

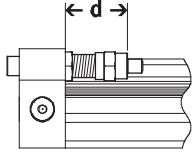
Pesos [g]						
Diámetro del émbolo	18	25	32	40	50	63
Peso básico con carrera de 0 mm	763	1 609	2 532	5 252	10 065	16 308
Peso adicional por 10 mm de carrera	23	35	55	76	117	180
Masa móvil	267	526	824	1 725	3 319	5 226

Actuadores lineales DGC-N-GF, con guía deslizante, NPT

Hoja de datos

FESTO

Margen de ajuste en la posición final d [mm]



- - Importante

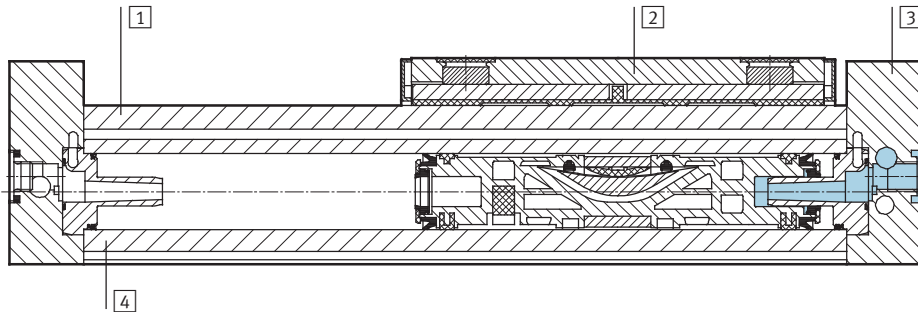
Al reducirse la carrera con la amortiguación PPV regulable en

ambos lados, disminuye la energía cinética admisible.

Diámetro del émbolo	18	25	32	40	50	63
Amortiguación PPV	13,8 ... 15,8	21,1 ... 25,1	25,2 ... 30,2	28,7 ... 33,7	28,7 ... 33,7	38,8 ... 43,8
Amortiguación YSR, YSRW	14,5 ... 24,5	22,5 ... 32,5	27,3 ... 37,3	31 ... 41	31 ... 56	41 ... 76

Materiales

Vista en sección



Actuadores lineales

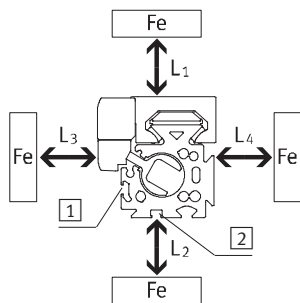
1	Carril de guía	Aluminio anodizado
2	Carro	Aluminio anodizado
3	Culata posterior	Aluminio anodizado
4	Camisa del cilindro	Aluminio anodizado
-	Segmento	Poliuretano
-	Cinta selladora / Cinta de recubrimiento	Poliuretano
-	Elementos de deslizamiento	Poliacetil

Interferencias ocasionadas por materiales ferríticos

Los materiales ferríticos (piezas de acero o chapas) que se encuentran cerca de los detectores pueden

ocasionar fallos en la detección. Deberán tenerse en cuenta las siguientes distancias de seguridad.

La distancia depende de la posición del detector (ver 1 y 2).



Diámetro del émbolo		8	12	18	25	32	40	50	63
Distancia L1	1	[mm]	0	0	0	0	0	0	0
	2	[mm]	-	-	0	0	0	0	0
Distancia L2	1	[mm]	20	10	10	10	0	0	0
	2	[mm]	-	-	25	25	25	25	25
Distancia L3	1	[mm]	30	25	25	25	25	25	25
	2	[mm]	-	-	10	10	0	0	0
Distancia L4	1	[mm]	0	0	0	0	0	0	0
	2	[mm]	-	-	0	0	0	0	0

Actuadores lineales DGC-N-GF, con guía deslizante, NPT

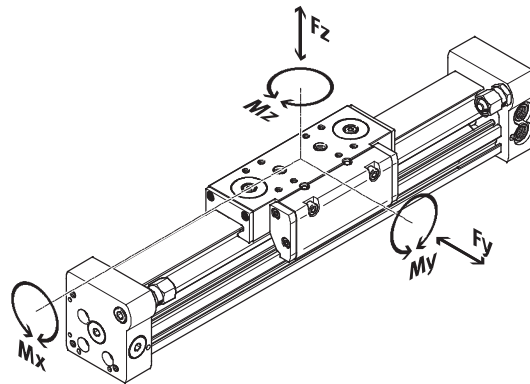
Hoja de datos



Valores característicos de la carga

Las fuerzas y los momentos indicados se refieren al centro de la superficie del carro.

No deberán superarse en funcionamiento dinámico. Además, debe tenerse en cuenta especialmente la operación de frenado.



Importante

Para evitar que la guía frene si el actuador con guía deslizante DGC-N-GF está montado en posición vertical y si está expuesto a grandes momentos, se recomienda la utilización de la variante con guía de rodamiento de bolas DGC-N-KF → 40.

Si los actuadores están expuestos a varias fuerzas y momentos, deberán respetarse las cargas máximas admisibles y deberá cumplirse la siguiente ecuación:

$$\frac{F_y}{F_{y_{\text{máx.}}}} + \frac{F_z}{F_{z_{\text{máx.}}}} + \frac{M_x}{M_{x_{\text{máx.}}}} + \frac{M_y}{M_{y_{\text{máx.}}}} + \frac{M_z}{M_{z_{\text{máx.}}}} \leq 1$$

Fuerzas y momentos admisibles si la velocidad del movimiento es de 0,2 m/s

Díámetro del émbolo		18	25	32	40	50	63
F _y máx.	[N]	440	640	900	1 380	1 500	2 300
F _z máx.	[N]	540	1 300	1 800	2 000	2 870	4 460
M _x máx.	[Nm]	3,4	8,5	15	28	54	96
M _y máx.	[Nm]	20	40	70	110	270	450
M _z máx.	[Nm]	8,5	20	33	54	103	187

Importante

Software de diseño

ProDrive

→ www.festo.com

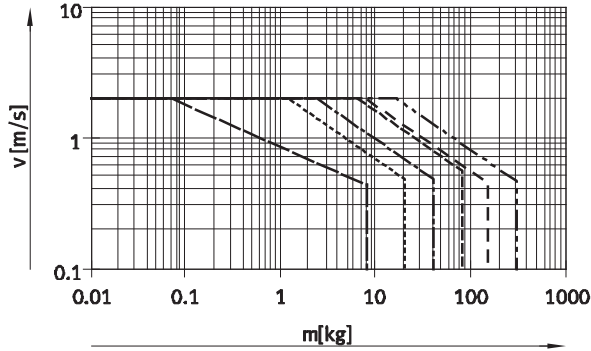
Actuadores lineales DGC-N-GF, con guía deslizante, NPT

Hoja de datos

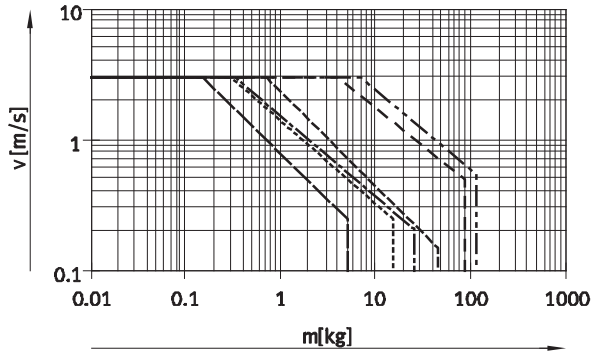


Velocidad v máxima admisible del émbolo en función de la carga útil m

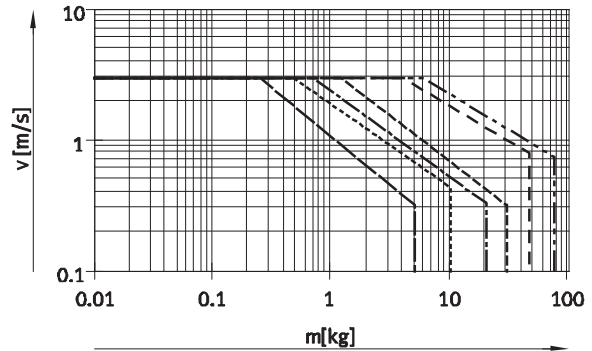
Con amortiguación PPV



Con amortiguación YSR



Con amortiguación YSRW



- Ø 18
- - - - - Ø 25
- · - · - Ø 32
- - - - - Ø 40
- - - - - Ø 50
- - - - - Ø 63

Importante

Los datos se refieren a los valores máximos posibles. En la práctica, los valores pueden variar dependiendo de la posición de la carga útil y de la posición de montaje.

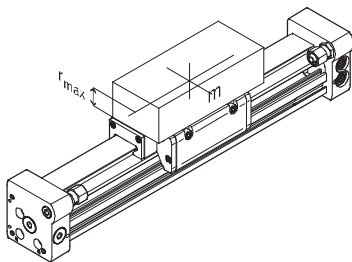
Zona de trabajo de la amortiguación

Los amortiguadores deben regularse de tal manera que no se produzcan choques. Si las condiciones de funcionamiento superan la zona admisible, debe recurrirse a los elementos

adecuados (amortiguadores externos) y montarlos de tal manera que amortigüen la masa móvil en su centro de gravedad.

Importante

Para evitar tensiones en el carro, deberá mantenerse una distancia de mínimo 0,03 mm frente a la superficie de apoyo de las piezas suplementarias.



Diámetro del émbolo	8	12	18	25	32	40	50	63
Distancia $r_{\text{máx}}$ [mm]	25	35	35	50	50	50	50	50

Actuadores lineales DGC-N-GF, con guía deslizante, NPT

Hoja de datos

FESTO

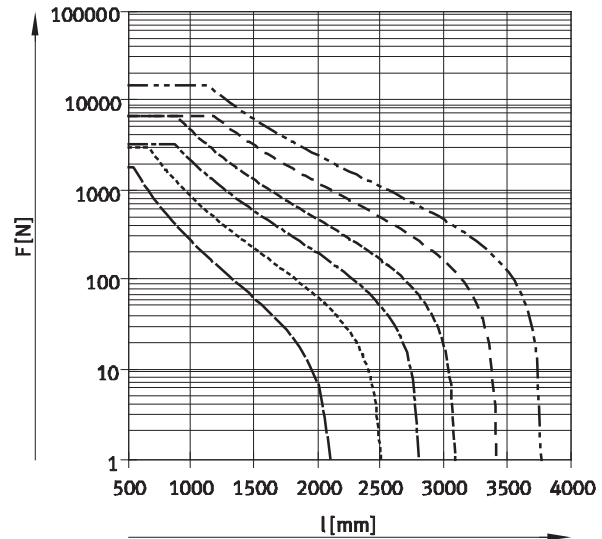
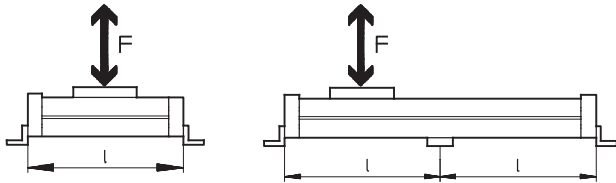
La cantidad de elementos de fijación MUC depende de la fuerza F y de la distancia entre apoyos l

Para evitar la flexión si las carreras son largas, deberá preverse en caso necesario un apoyo para el actuador.

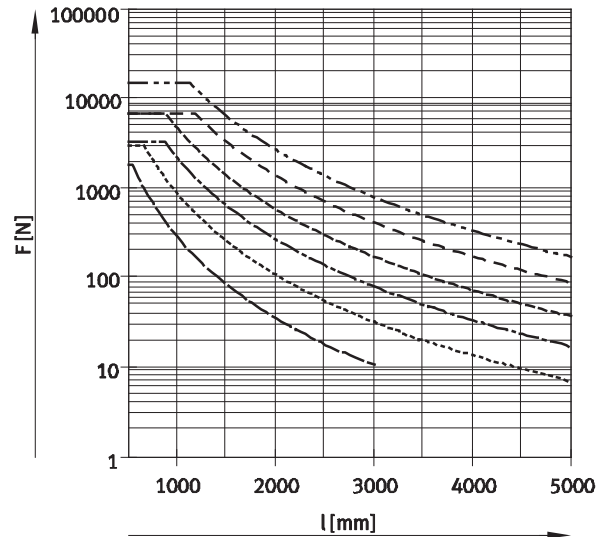
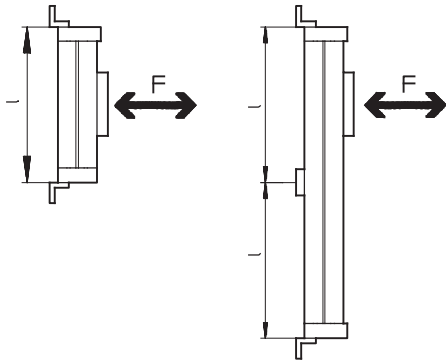
Los siguientes diagramas pueden utilizarse para determinar la distancia máxima entre apoyos en función de la

posición de montaje, de las fuerzas aplicadas y del peso propio.

Montaje en posición horizontal



Montaje en posición vertical



Ejemplo:

El actuador DGC-N-25-1500 montado en posición horizontal está expuesto a fuerzas de 300 N.

Longitud total del actuador:
 $l = \text{Carrera} + L1$
 (ver dimensiones)
 $= 1\,500\text{ mm} + 200\text{ mm}$
 $= 1\,700\text{ mm}$

Según el diagrama, para una fuerza de 300 N, la distancia entre apoyos para un actuador DGC-N-25 debe ser de 1 300 mm.

En este ejemplo, es necesario prever una fijación en el perfil ya que la distancia entre apoyos de (1 300 mm es menor que la longitud total de 1 700 mm del actuador.

Actuadores lineales DGC-N-GF, con guía deslizante, NPT

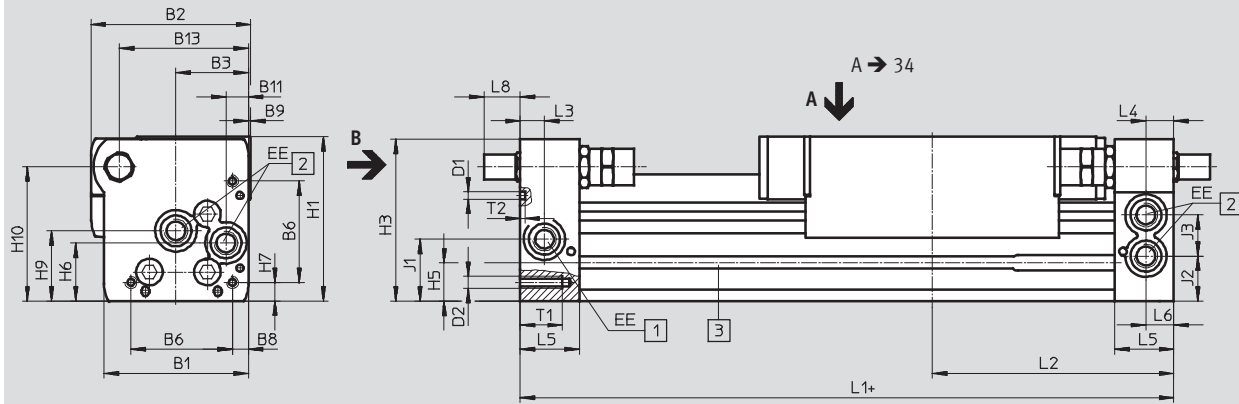
Hoja de datos



Dimensiones

Datos CAD disponibles en www.festo.com

∅ 18 ... 40



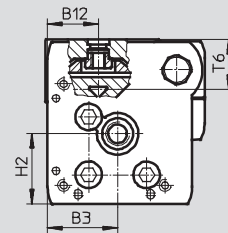
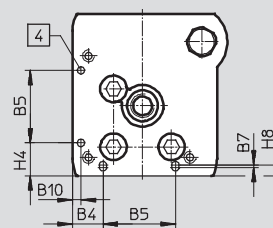
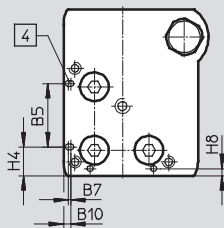
Plano B

∅ 18

∅ 25 ... 40

∅ 18 ... 40

- + Añadir carrera
- 1 Conexión indistinta del aire comprimido en dos lados
- 2 Conexión indistinta del aire comprimido en dos lados, para la conexión del aire comprimido en un lado
- 3 Ranura para detectores
- 4 Taladro para el pie de fijación HPC



∅	B1	B2	B3	B4	B5	B6	B7	B8	B9	B10	B11	B12	B13	D1
[mm]					±0,05									∅ ±0,05
18	44,5	49,9	19,5	8,8	21	31	0,8	3,8	1	2,4	5,5	15,5	39	2
25	59,8	66	30	12,65	30	42	1	6,65	1	3,5	9,3	21	53,5	3
32	73	79	38,5	5,7	63,1	57,5	-	8,5	1,5	14	14,9	18	66,5	3
40	91	98,5	45	17,2	55	65	-	12,2	2	8	16,5	24,8	80,5	4

∅	D2	EE	H1	H2	H3	H4	H5	H6	H7	H8	H9	H10	J1	J2
[mm]						±0,2								
18	M4	M5 ¹⁾	56,3	23,1	55	9,6	13,4	20	4,6	2,4	25,2	46	20	16,5
25	M5	3/8 NPT	68	29	67	13,65	15,8	24	7,65	4,5	29	55,5	26,1	18,6
32	M6	3/8 NPT	78,5	30	77	5,7	17	27,7	8,5	14	35,2	63,8	30	22
40	M6	1/4 NPT	99,5	41,5	97,5	17,2	25	36,5	12,2	8	44	81,5	35	26

∅	J3	L1	L2	L3	L4	L5	L6	L8			T1	T2	T6	Tolerancia de la carrera
								PPV	YSR	YSRW				
[mm]														
18	11	150	74,5	5,7	5,8	15	5,5	0	15,9	19,4	9	2	17,1	0 ... 2,5
25	17	200	100	10,5	10,6	24,5	10,6	0	12,5	15	17,5	2	20,5	
32	18,5	250	124,8	14,5	14,5	30,5	14,5	0	8,5	15,5	15	2	21,3	
40	26	300	150	14,6	14,6	33,5	14,6	0	12,8	21	20	3	30,7	

1) Apropriado para 10-32 UNF

Importante: Este producto cumple con los estándares ISO 1179-1 e ISO 228-1

Actuadores lineales DGC-N-GF, con guía deslizante, NPT

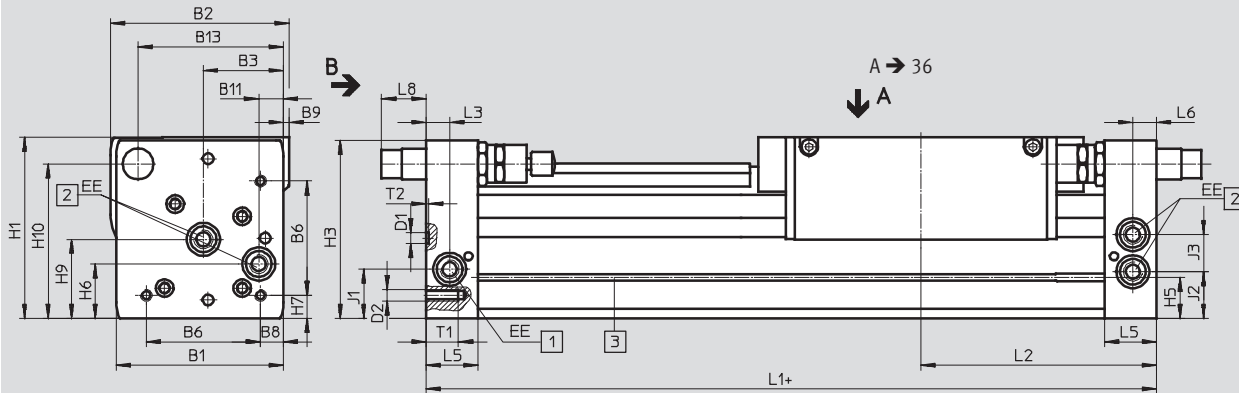
Hoja de datos

FESTO

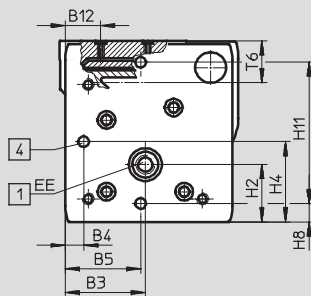
Dimensiones

Datos CAD disponibles en www.festo.com

∅ 50/63



Plano B



+ Añadir carrera

- 1 Conexión indistinta del aire comprimido en dos lados
- 2 Conexión indistinta del aire comprimido en dos lados, para la conexión del aire comprimido en un lado
- 3 Ranura para detectores
- 4 Taladro para el pie de fijación HPC

Actuadores lineales DGC-N-GF, con guía deslizante, NPT



Hoja de datos

∅	B1	B2	B3	B4	B5	B6	B8	B9	B11	B12	B13	D1	D2
[mm]					±0,05							∅ H7	
50	113	126,5	60	8	52,8	81,6	12	-	21	24	97	9	M8
63	142	149	68	15,5	68	97	19,5	5	21	30	123,5	9	M10

∅	EE	H1	H2	H3	H4	H5	H6	H7	H8	H9	H10	H11	J1
[mm]												±0,05	
50	¼ NPT	124,5	38,5	122,5	52,8	29,3	36	12	8	53	104,5	100	30,5
63	¾ NPT	153,5	48,5	151	68	34,8	46	19,5	15,5	67	131	120	41,5

∅	J2	J3	L1	L2	L3	L5	L6	L8			T1	T2	T6	Tolerancia de la carrera
								PPV	YSR	YSRW				
[mm]												+0,2		
50	30,5	28	350	175	17	41	17	0	31	36,3	24	2,1	30,4	0 ... 2,5
63	39,5	31,5	400	200	20	44	20	0	38,3	48,3	27,5	2,1	36,2	

Importante: Este producto cumple con los estándares ISO 1179-1 e ISO 228-1

Actuadores lineales DGC-N-GF, con guía deslizante, NPT

Hoja de datos

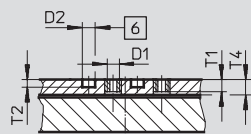
FESTO

Dimensiones

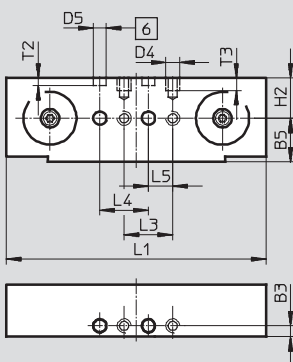
Datos CAD disponibles en www.festo.com

Carro

Ø 18

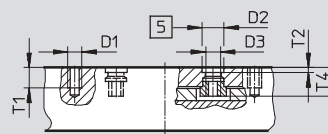


Plano A

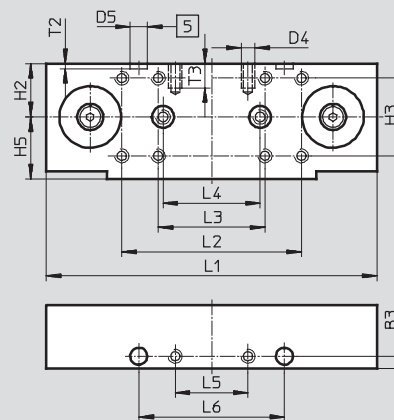


- 5 Taladro para casquillo ZBH
- 6 Taladro para pasador de centraje ZBS

Ø 25



Plano A



Ø	B3	D1	D2	D3	D4	D5	H2	H3	H4	H5	L1
[mm]	±0,05		Ø H7			Ø H7			±0,03	±0,1	±0,1
18	4,5	M5	5	-	M5	5	16,5	-	-	18	107
25	5	M5	9	M6	M5	7	22	32±0,2	-	25,5	136

Ø	L2	L3	L4	L5	L6	L7	T1	T2	T3	T4
[mm]	±0,1		±0,03	±0,1	±0,05	±0,1				
18	-	20±0,1	20	10	-	-	5	3,1±0,1	5	6,3
25	74	44±0,2	40	30	60	-	8,5	2,1±0,2	10	11,8

Actuadores lineales DGC-GF, con guía deslizante

Hoja de datos

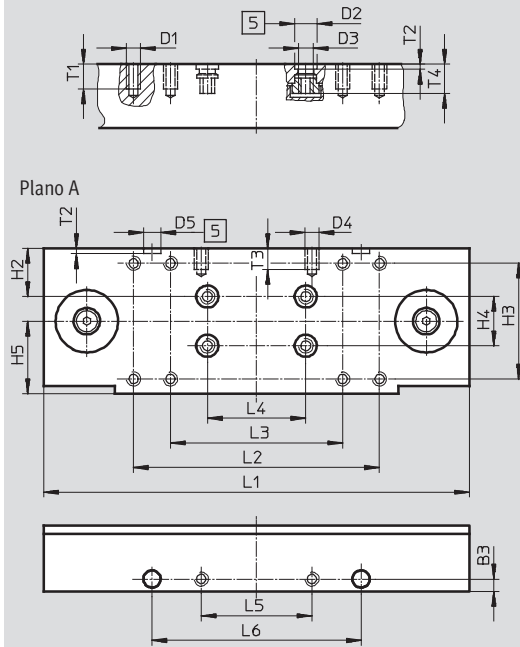


Dimensiones

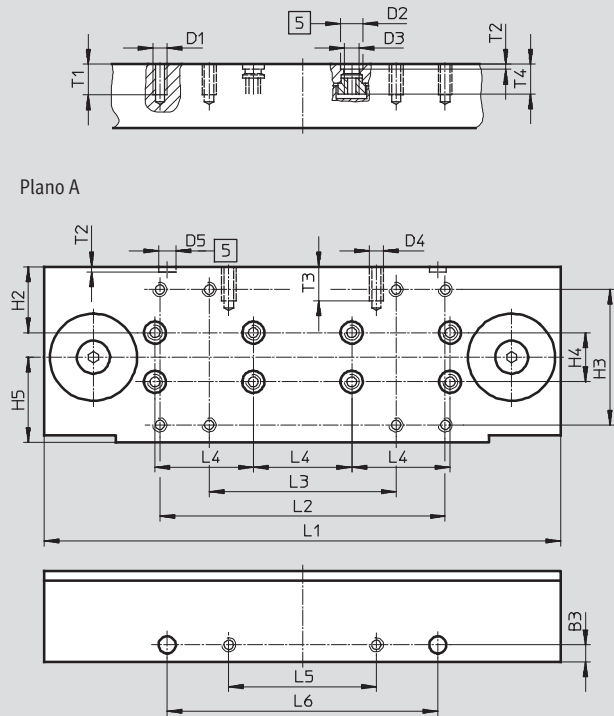
Datos CAD disponibles en www.festo.com

Carro

Ø 32



Ø 40



5 Taladro para casquillo ZBH

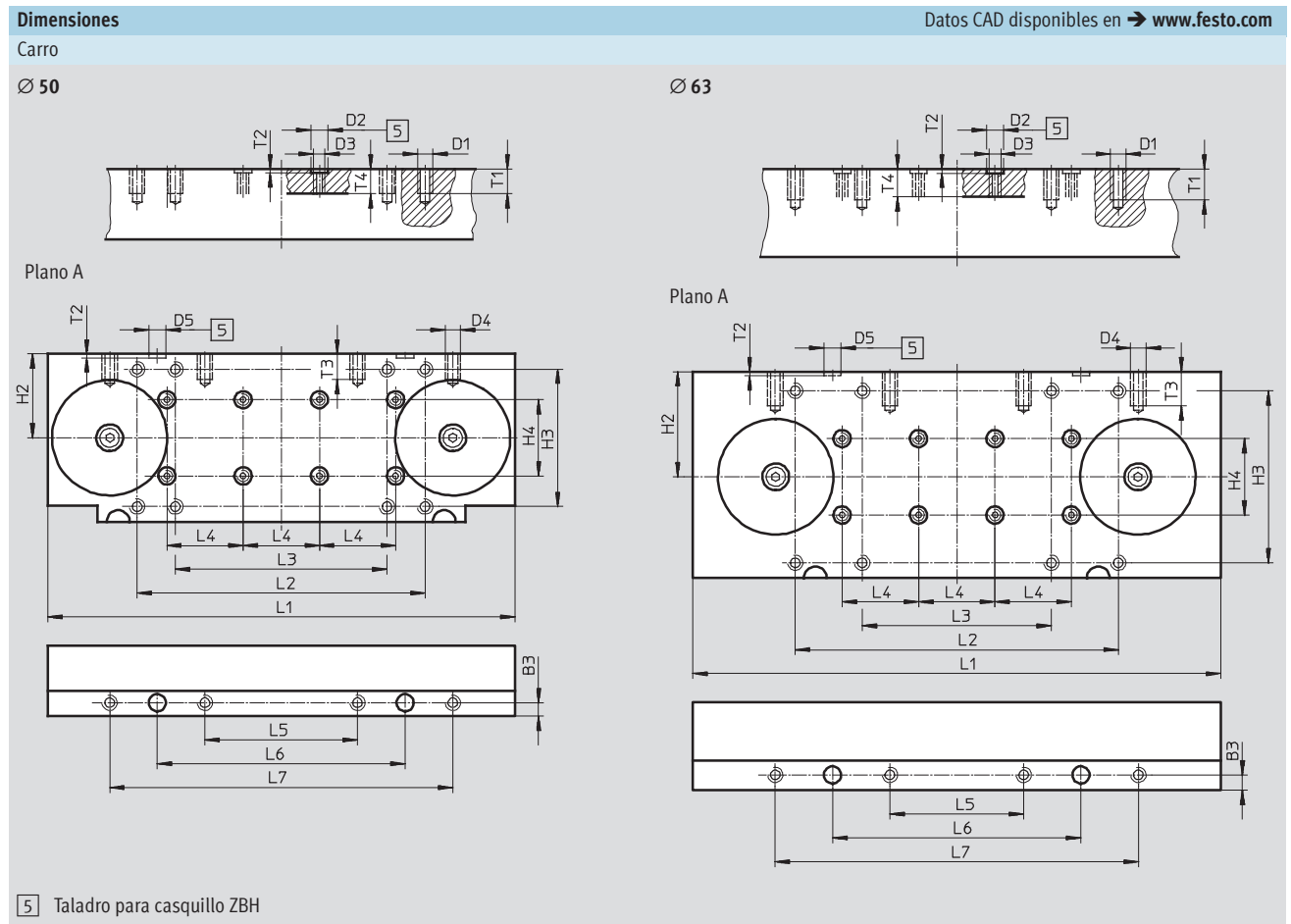
Ø	B3	D1	D2	D3	D4	D5	H2	H3	H4	H5	L1
[mm]	±0,05		Ø H7			Ø H7			±0,03	±0,1	±0,1
32	5	M5	9	M6	M5	7	19,5	47±0,2	20	29,5	173
40	7	M5	9	M6	M6	7	26,8	55±0,2	20	34,7	210

Ø	L2	L3	L4	L5	L6	L7	T1	T2	T3	T4
[mm]	±0,1		±0,03	±0,1	±0,05	±0,1				
32	100	70±0,2	40	45	85	-	10	2,1±0,2	8,5	11,8
40	116	76±0,2	40	60	110	-	12,5	2,1±0,2	14	12,1

Actuadores lineales DGC-N-GF, con guía deslizante, NPT



Hoja de datos



Ø	B3	D1	D2	D3	D4	D5	H2	H3	H4	H5	L1
[mm]	±0,05		Ø H7			Ø H7			±0,03	±0,1	±0,1
50	7	M8	9	M6	M8	9	44	72±0,3	40	-	245
63	8	M8	9	M6	M8	9	55	90±0,3	40	-	276

Ø	L2	L3	L4	L5	L6	L7	T1	T2	T3	T4
[mm]	±0,1		±0,03	±0,1	±0,05	±0,1				
50	151	111±0,2	40	80	130	180	13	2,1+0,2	13,5	13
63	169	99±0,2	40	70	130	190	16	2,1+0,2	18	14,5

Actuadores lineales DGC-N-GF, con guía deslizante, NPT

Hoja de datos

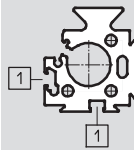
FESTO

Dimensiones

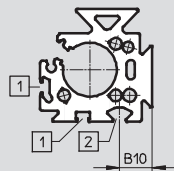
Datos CAD disponibles en www.festo.com

Tubo perfilado

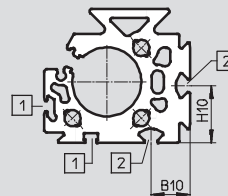
Ø 18



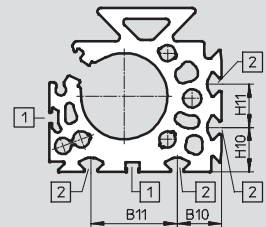
Ø 25



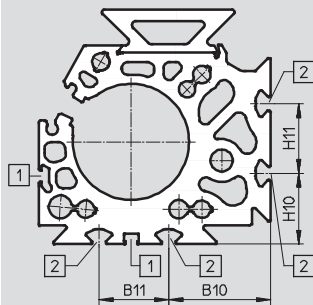
Ø 32



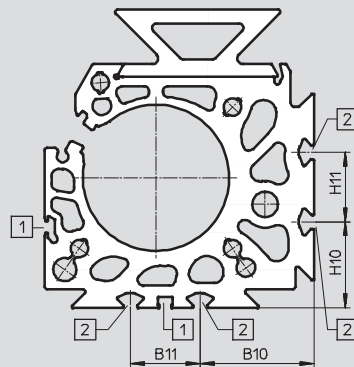
Ø 40



Ø 50



Ø 63



- 1 Ranura para detectores
- 2 Ranura para tuerca deslizante

Ø	B10	B11	H10	H11
[mm]				
25	15,23	-	-	-
32	18	-	26,5	-
40	20,5	40	20,5	20
50	43,8	30	30,5	30
63	49	30	37	30

Actuadores lineales DGC-N-GF, con guía deslizante, NPT

Referencias: producto modular

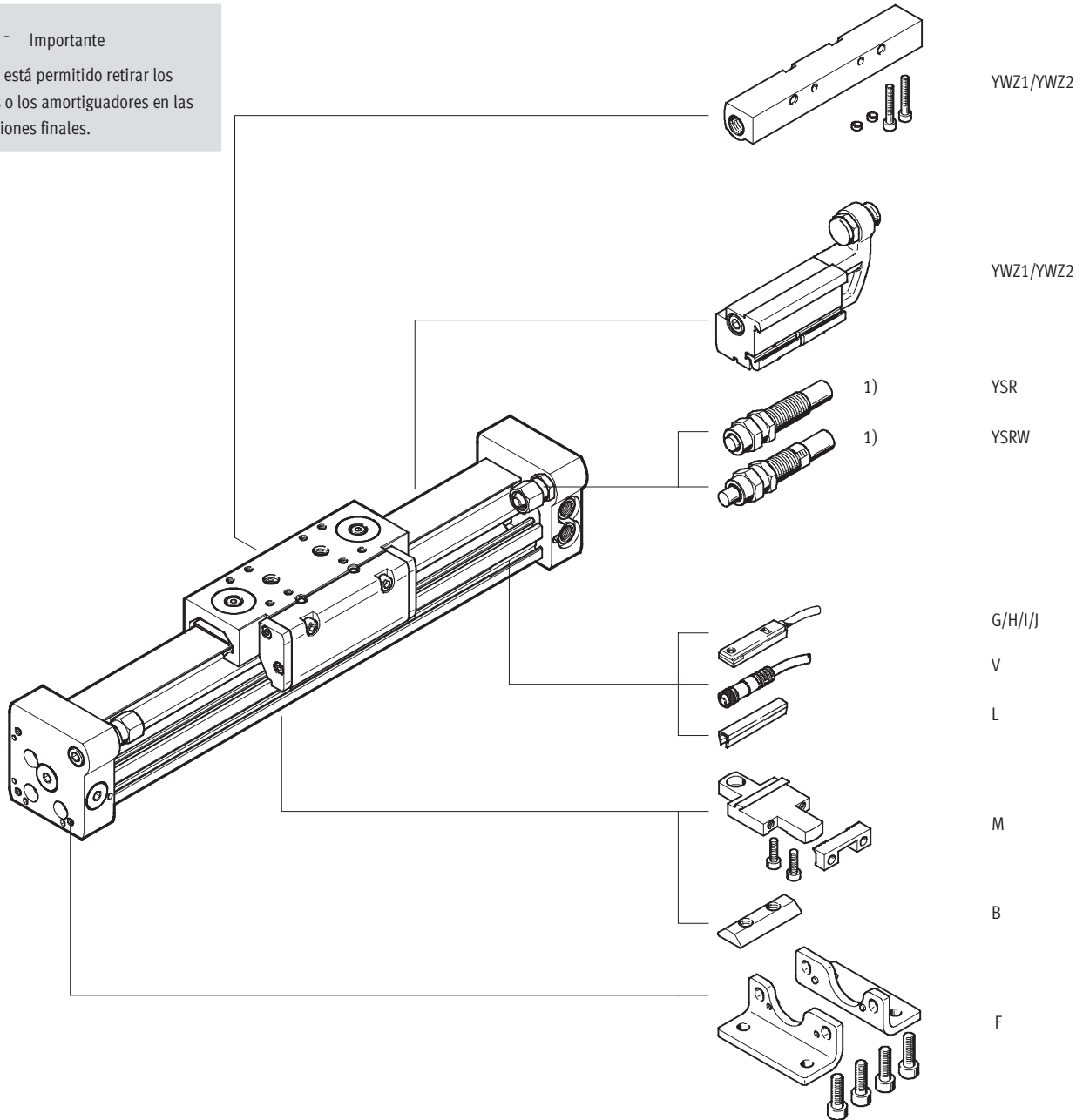
FESTO

Código del pedido

Indicaciones mínimas / Opciones

-  - Importante

1) No está permitido retirar los topes o los amortiguadores en las posiciones finales.



Actuadores lineales DGC-N-GF, con guía deslizante, NPT

FESTO

Referencias: conjunto modular

Tablas para realizar los pedidos										
Tamaño	18	25	32	40	50	63	Condi- ciones	Código	Entrada código	
M	Nº de artículo	532 446	532 447	532 448	532 449	532 450	532 451			
	Función	Actuador lineal							DGC	DGC
	Rosca	Rosca NPT							-N	-N
	Diámetro del émbolo [mm]	18	25	32	40	50	63	-...		
	Carrera [mm]	1 ... 3 000			1 ... 8 500		1 ... 5 000	-...		
	Guía	Guía de deslizamiento							-GF	-GF
	Amortiguación	Amortiguación neumática regulable en ambos lados							-PPV	
		Amortiguadores autoajustables							-YSR	
		Amortiguadores progresivos autoregulables							-YSRW	
	Detección de posiciones	Para detectores de posición							-A	-A
O	Accesorios	Incluidos sueltos (para montaje posterior)							ZUB-	ZUB-
	Pies de fijación	1							F	
	Fijación de perfil	1 ... 9							...M	
	Ranura para la fijación de la tuerca deslizante	-	1 ... 9						...B	
	Detectores de posición	Cable de 2,5 m		1 ... 9				...G		
		Conector M8		1 ... 9				...H		
	Detector sin contacto, PNP	Cable de 2,5 m		1 ... 9				...I		
		Conector M8		1 ... 9				...J		
	Cable con conector acodado tipo zócalo	M8, 2,5 m		1 ... 9				...V		
	Tapa para ranura de detectores	1 ... 9							...L	
	Limitación mecánica de los finales de carrera	Posición final variable en un lado						1	YWZ1	
		Posiciones finales variables en ambos lados						1	YWZ2	
	Documentación para el usuario	Renuncia explícita al manual							-O	

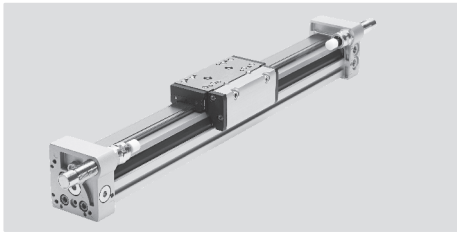
1 YWZ1, YWZ2 Sólo con amortiguadores YSR o YSRW

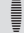
Continúa: código de pedido

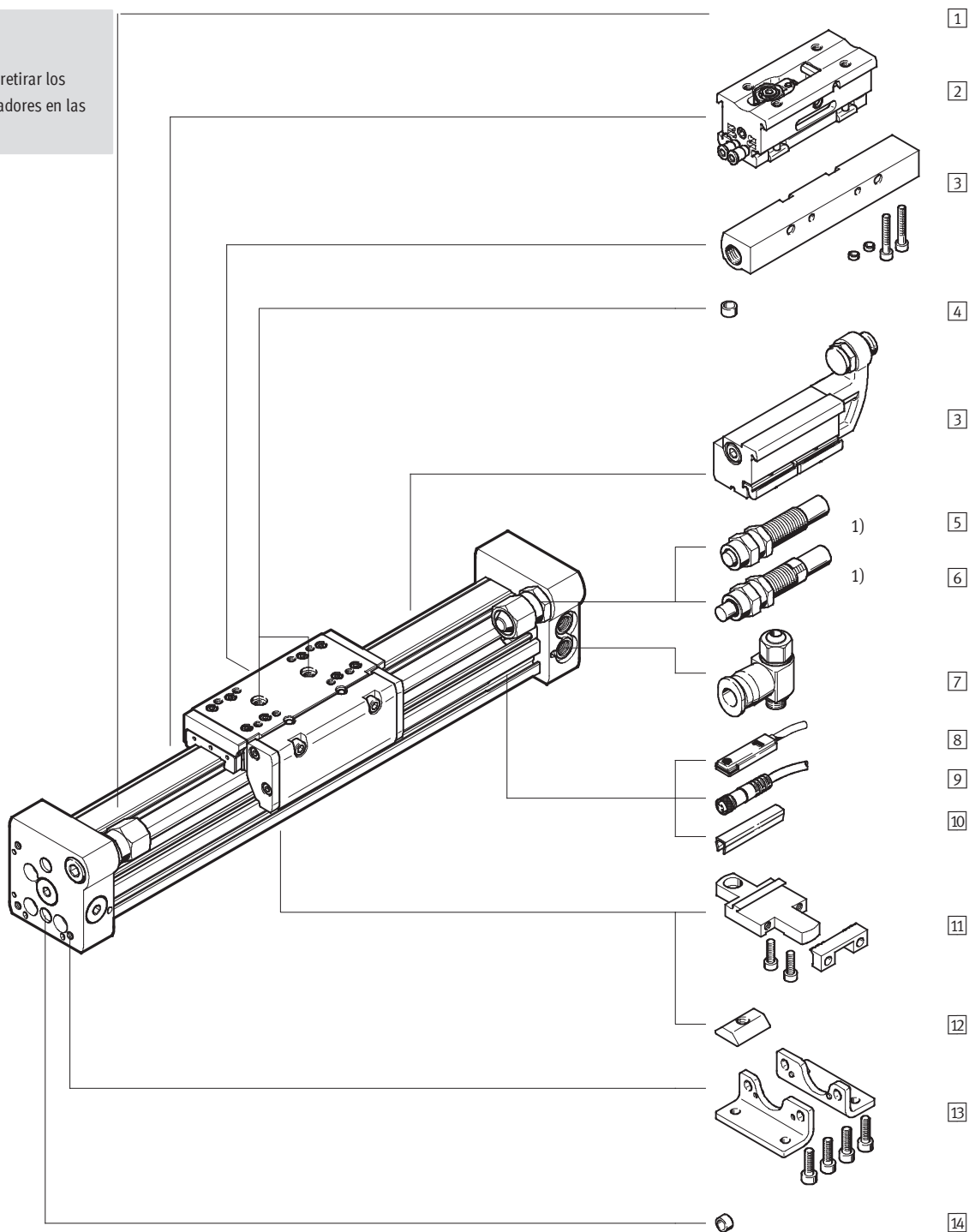
- - - - - - - -

Actuadores lineales DGC-N-KF, con guía de rodamiento de bolas, NPT

Cuadro general de periféricos



-  - Importante
 1) No está permitido retirar los topes o los amortiguadores en las posiciones finales.



Actuadores lineales DGC-N-KF, con guía de rodamiento de bolas, NPT



Cuadro general de periféricos

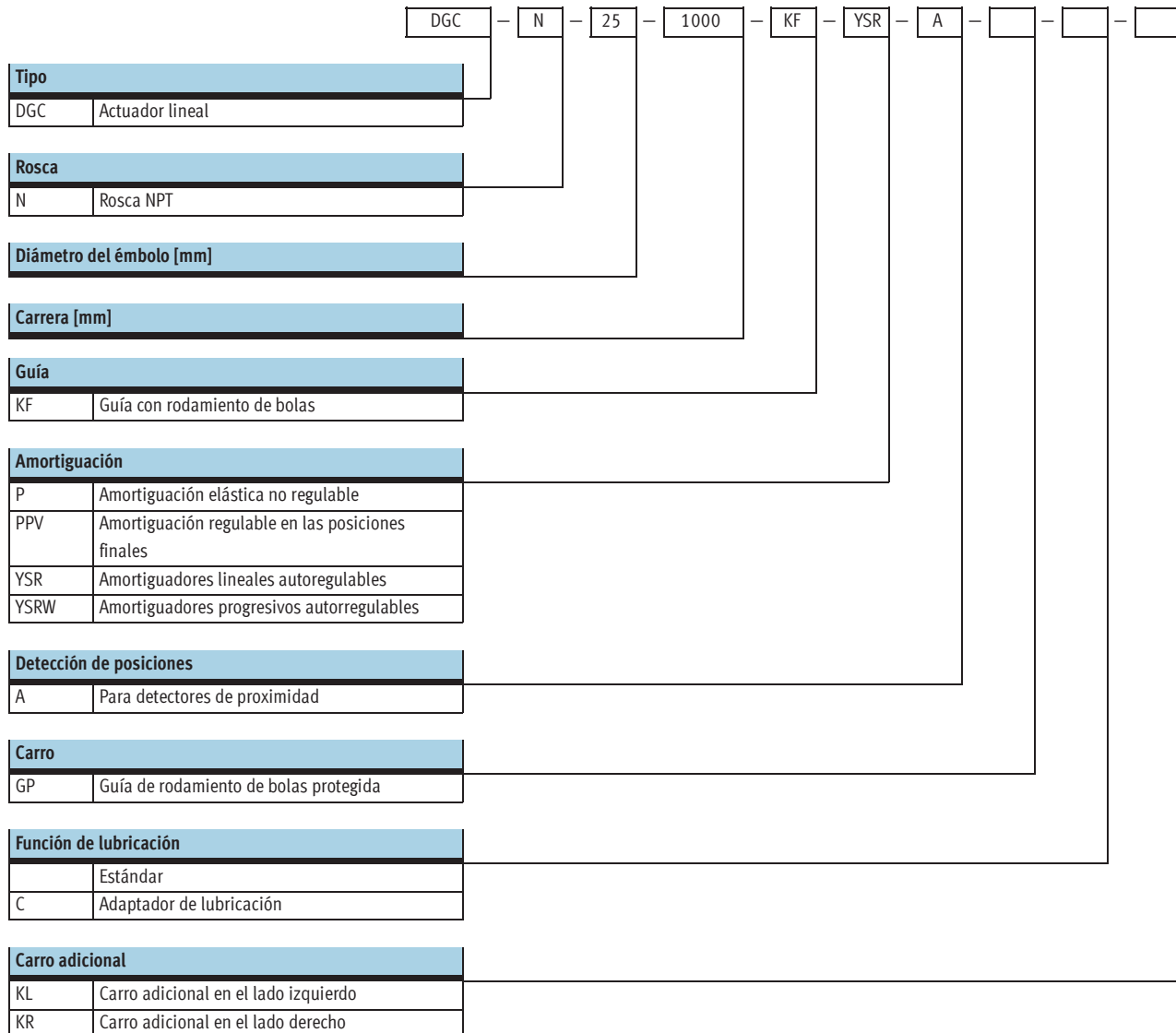
Variantes y accesorios			
Tipo	Para diámetro de émbolo	Descripción resumida	→ Página/Internet
1 Actuator lineal DGC-N-KF	8 ... 63	Actuator lineal sin accesorios, guía de rodamiento de bolas	44
2 Posición intermedia Z1/Z2/Z3	25, 32, 40	Admite hasta tres posiciones intermedias	72
3 Tope mecánico para posiciones finales YWZ	18 ... 63	Para el ajuste variable de las posiciones finales, por ejemplo al modificar el formato	70
4 Pasador para centrar / Casquillo para centrar ¹⁾ ZBS/ZBH	8 ... 63	Para centrar cargas y periféricos en el carro	74
- Amortiguación P	8, 12	Amortiguación elástica, sin posibilidad de ajuste. Se utiliza únicamente si las velocidades son bajas	62
- Amortiguación PPV	18 ... 63	Amortiguación neumática regulable. Se utiliza si las velocidades son medianas	62
5 Amortiguadores YSR	8 ... 63	Amortiguador hidráulico de ajuste automático, con muelle de reposición y característica lineal	62
6 Amortiguadores YSRW	8 ... 63	Amortiguador hidráulico de ajuste automático, con muelle de reposición y característica progresiva	62
7 Válvula reguladora de caudal GRLA	8 ... 63	Para regular la velocidad	75
8 Detectores de posición G/H/I/J	8 ... 63	Para consultar la posición del carro	75
9 Cable con conector acodado tipo zócalo V	8 ... 63	Para detectores de posición	76
10 Tapa para ranuras L	18 ... 63	Para proteger contra la suciedad y para la fijación de cables de detectores de posición	74
11 Fijación de perfil M	8 ... 63	Montaje sencillo y preciso mediante cola de milano	66
12 Tuerca deslizante B	25 ... 63	Para la fijación de componentes suplementarios	74
13 Pies de fijación F	8 ... 63	Para montaje en la culata	64
14 Pasador para centrar / Casquillo para centrar ZBS/ZBH	8 ... 63	Para centrar el actuador sin pies de fijación (en función de la aplicación)	74

1) Incluido en el suministro del actuador

Actuadores lineales DGC-N-KF, con guía de rodamiento de bolas, NPT

FESTO

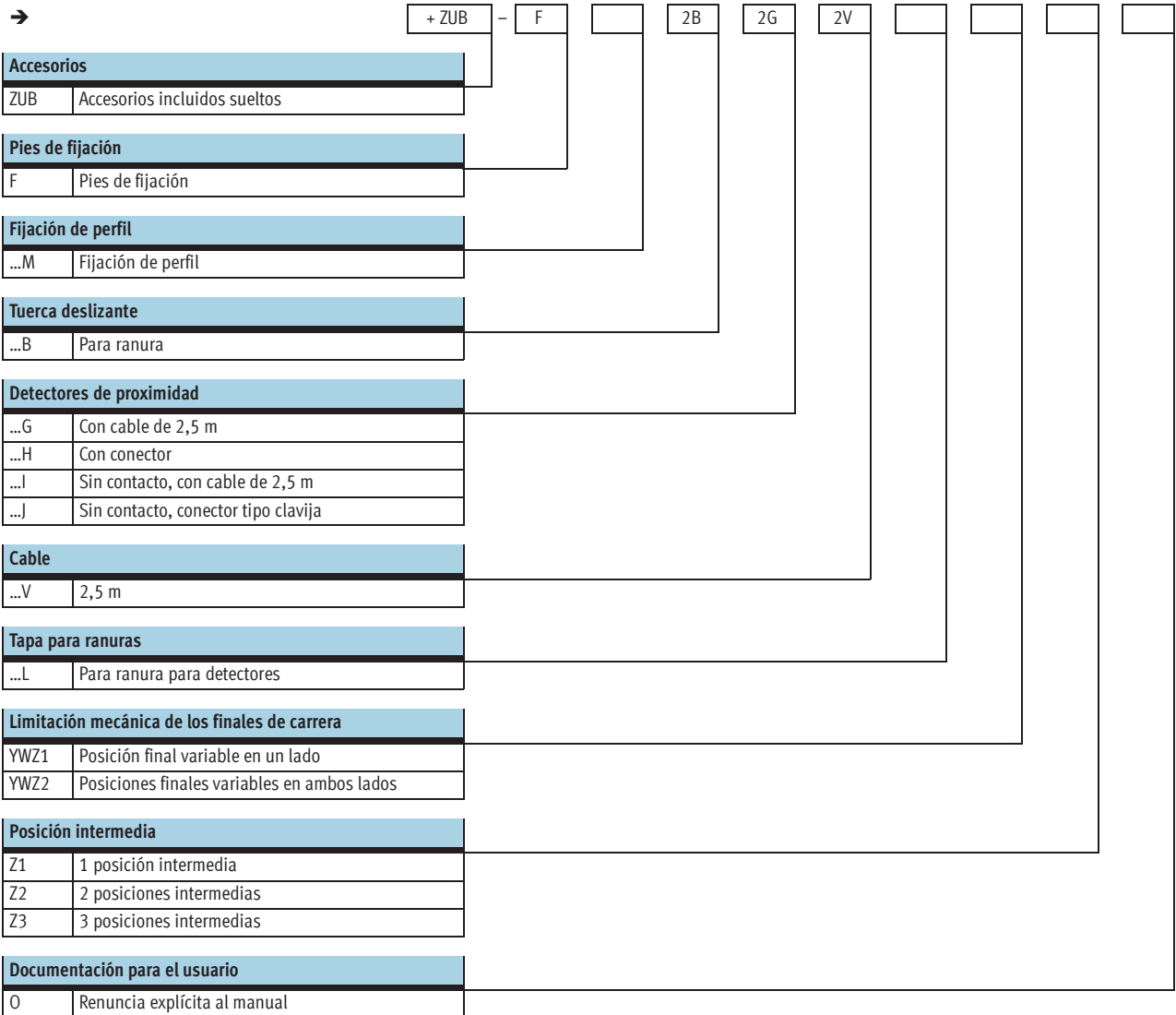
Referencia



Actuadores lineales DGC-N-KF, con guía de rodamiento de bolas, NPT

FESTO

Referencia

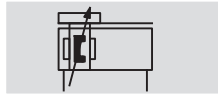


Actuadores lineales DGC-N-KF, con guía de rodamiento de bolas, NPT

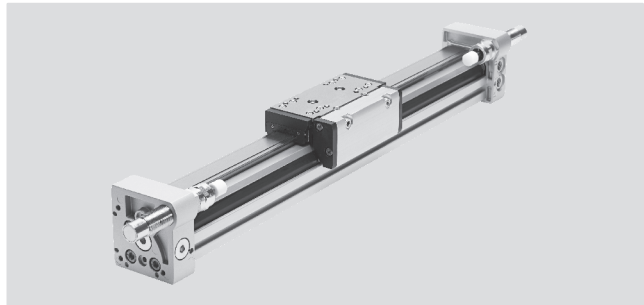
FESTO

Hoja de datos

Función



www.festo.com



- - Diámetro
8 ... 63 mm
- - Carrera
1 ... 8 500 mm

Datos técnicos generales								
Diámetro del émbolo	8	12	18	25	32	40	50	63
Carrera [mm]	1 ... 1 300	1 ... 1 900	1 ... 3 000	1 ... 8 500			1 ... 5 000	
Conexión neumática	M5, apropiada para 10-32 UNF			1/8 NPT		1/4 NPT		3/8 NPT
Funcionamiento	Doble efecto							
Construcción	Actuador sin vástago							
Tipo de arrastre	Cilindro ranurado, acoplamiento mecánico							
Guía	Guía externa de rodamiento de bolas							
Posición de montaje	Indistinta							
Amortiguación → 47	P	Sin posibilidad de regulación		-				
	PPV	-		Regulable en ambos lados				
	YSR...	Ajuste automático en ambos lados						
Carrera de amortiguación con amortiguación PPV [mm]	-		16,5	15,5	17,5	29,5	29,8	31,1
Detección de posiciones	Para detectores de proximidad							
Tipo de fijación	Fijación de perfil							
	Pies de fijación							
	Montaje directo							
Velocidad máxima [m/s]	1	1,2	3					
Precisión de repetición [mm]	0,02 (con amortiguadores YSR/YSRW)							

Importante: Este producto cumple con los estándares ISO 1179-1 e ISO 228-1

Condiciones de funcionamiento y del entorno								
Diámetro del émbolo	8	12	18	25	32	40	50	63
Presión de funcionamiento [bar]	2,5 ... 8		2 ... 8			1,5 ... 8		
Fluido de trabajo	Aire comprimido según ISO 8573-1:2010 [7:-:-]							
Nota sobre el fluido de trabajo/mando	Es posible el funcionamiento con aire comprimido lubricado (lo cual requiere seguir utilizando aire lubricado)							
Temperatura ambiente ¹⁾ [°C]	-10 ... +60							
Clase de resistencia a la corrosión ²⁾	1							
ATEX	Tipos especiales → www.festo.com							

1) Tener en cuenta las condiciones de funcionamiento de los detectores

2) Clase de resistencia a la corrosión 1 según norma de Festo 940 070

Válida para piezas expuestas a peligro de corrosión. Protección para transporte y almacenamiento. Piezas con superficies sin fines decorativos, por ejemplo, por encontrarse en el interior o detrás de tapas o recubrimientos.

Fuerzas [N]								
Diámetro del émbolo	8	12	18	25	32	40	50	63
Fuerza teórica con 6 bar	30	68	153	295	483	754	1 178	1 870
Energía de impacto en las posiciones finales	→ 47							

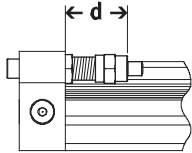
Actuadores lineales DGC-N-KF, con guía de rodamiento de bolas, NPT

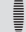
FESTO

Hoja de datos

Pesos [g]								
Diámetro del émbolo	8	12	18	25	32	40	50	63
Peso básico con carrera de 0 mm	225	391	975	2 113	2 837	6 996	13 342	22 220
Peso adicional por 10 mm de carrera	11	16	31	49	74	117	153	236
Masa móvil	77	149	331	732	1 146	2 330	4 511	8 225

Margen de ajuste en la posición final d [mm]



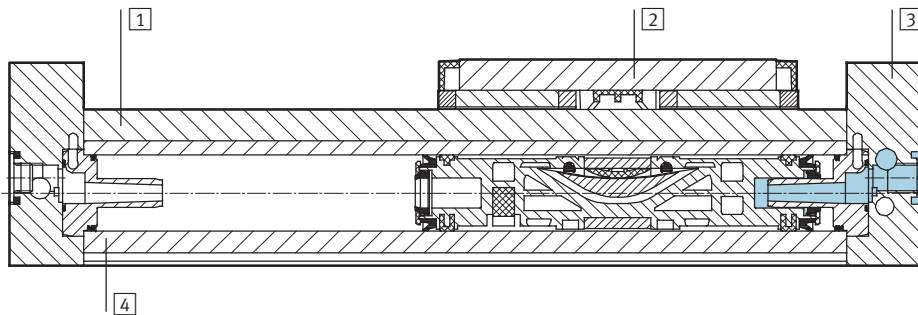
-  Importante

Al reducirse la carrera con la amortiguación PPV regulable en ambos lados, disminuye la energía cinética admisible.

Diámetro del émbolo	8	12	18	25	32	40	50	63
Amortiguación P/PPV	11,3 ... 16,3	12,7 ... 17,7	13,8 ... 15,8	21,1 ... 25,1	25,2 ... 30,2	28,7 ... 33,7	28,7 ... 33,7	38,8 ... 43,8
Guía protegida con amortiguación P/PPV	-	-	16,9 ... 18,9	23,6 ... 27,6	25,2 ... 30,2	34,7 ... 39,7	-	-
Amortiguación YSR, YSRW	12,8 ... 22,8	14 ... 24	14,5 ... 34,5	22,5 ... 47,5	27,3 ... 52,3	31 ... 56	31 ... 56	41 ... 76

Materiales

Vista en sección



Actuadores lineales	
1 Carril de guía	Acero de aleación fina
2 Carro	Acero de aleación fina
3 Culata posterior	Aluminio anodizado
4 Camisa del cilindro	Aluminio anodizado
- Segmento	Poliuretano
- Cinta selladora / Cinta de recubrimiento	Poliuretano
- Calidad del material	Sin cobre, PTFE ni silicona

Actuadores lineales DGC-N-KF, con guía de rodamiento de bolas, NPT



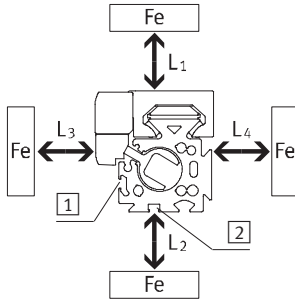
Hoja de datos

Interferencias ocasionadas por materiales ferríticos

Los materiales ferríticos (piezas de acero o chapas) que se encuentran cerca de los detectores pueden

ocasionar fallos en la detección. Deberán tenerse en cuenta las siguientes distancias de seguridad.

La distancia depende de la posición del detector (ver **1**) y **2**).

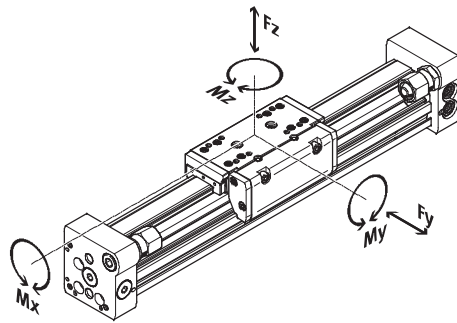


Diámetro del émbolo		8	12	18	25	32	40	50	63
Distancia L1	1	[mm]	0	0	0	0	0	0	0
	2	[mm]	-	-	0	0	0	0	0
Distancia L2	1	[mm]	20	10	10	10	0	0	0
	2	[mm]	-	-	25	25	25	25	25
Distancia L3	1	[mm]	30	25	25	25	25	25	25
	2	[mm]	-	-	10	10	0	0	0
Distancia L4	1	[mm]	0	0	0	0	0	0	0
	2	[mm]	-	-	0	0	0	0	0

Valores característicos de la carga

Las fuerzas y los momentos indicados se refieren al centro de la superficie del carro.

No deberán superarse en funcionamiento dinámico. Además, debe tenerse en cuenta especialmente la operación de frenado.



Si los actuadores están expuestos a varias fuerzas y momentos, deberán respetarse las cargas máximas admisibles y deberá cumplirse la siguiente ecuación:

$$\frac{F_y}{F_{y\text{máx.}}} + \frac{F_z}{F_{z\text{máx.}}} + \frac{M_x}{M_{x\text{máx.}}} + \frac{M_y}{M_{y\text{máx.}}} + \frac{M_z}{M_{z\text{máx.}}} \leq 1$$

Fuerzas y pares admisibles

Diámetro del émbolo		8	12	18	25	32	40	50	63
F _y máx.	[N]	300	650	1 850	3 050	3 310	6 890	6 890	15 200
F _z máx.	[N]	300	650	1 850	3 050	3 310	6 890	6 890	15 200
M _x máx.	[Nm]	1,7	3,5	16	36	54	144	144	529
M _y máx.	[Nm]	4,5	10	51	97	150	380	634	1 157
M _z máx.	[Nm]	4,5	10	51	97	150	380	634	1 157

- - Importante

Software de diseño

ProDrive

→ www.festo.com

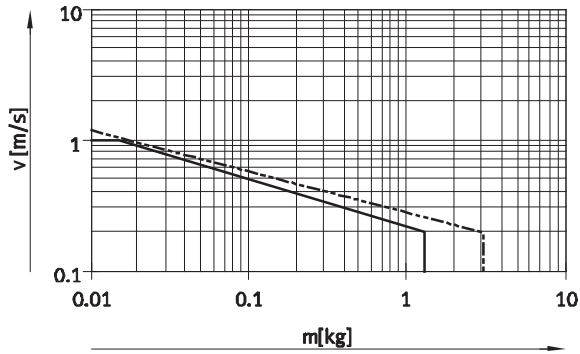
Actuadores lineales DGC-N-KF, con guía de rodamiento de bolas, NPT



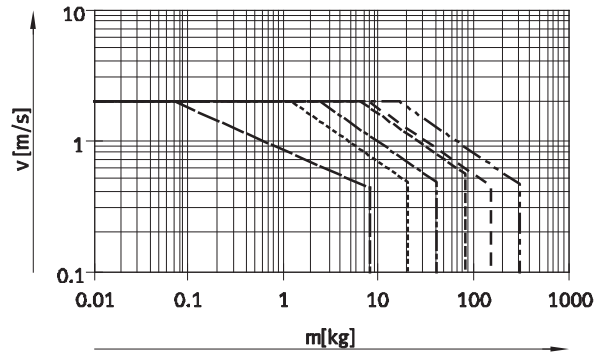
Hoja de datos

Velocidad v máxima admisible del émbolo en función de la carga útil m

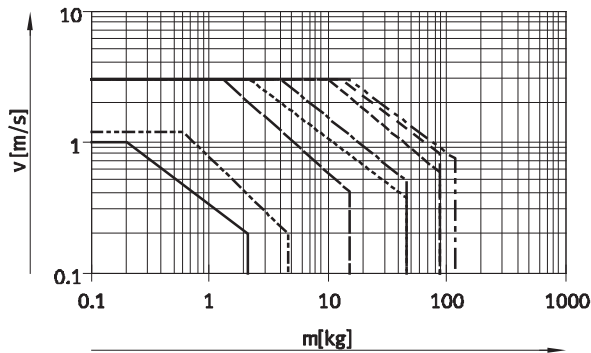
Diámetro de émbolo de 8/12 con amortiguación P



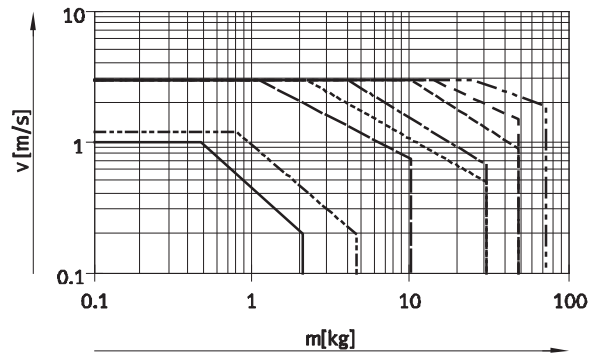
Diámetro del émbolo de 18 ... 63 con amortiguación PPV



Diámetro de émbolo de 8 ... 63 con amortiguación YSR



Diámetro de émbolo de 8 ... 63 con amortiguación YSRW



- Ø 8 - - - - - Ø 18 - - - - - Ø 40
- · - · - Ø 12 - · - · - Ø 25 - · - · - Ø 50
- · — · — Ø 32 - · - · - Ø 63

Importante

Los datos se refieren a los valores de la posición de la carga útil y de los máximos posibles. En la práctica, los valores pueden variar dependiendo de la posición de montaje.

Zona de trabajo de la amortiguación

Los amortiguadores deben regularse de tal manera que no se produzcan choques. Si las condiciones de funcionamiento superan la zona admisible, debe recurrirse a los elementos

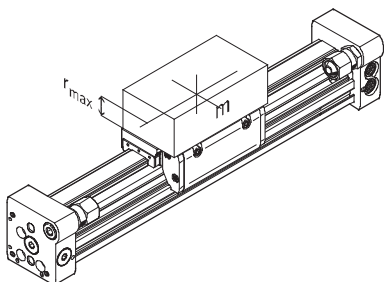
adecuados (amortiguadores, topes, etc.) y montarlos de tal manera que amortigüen la masa móvil en su centro de gravedad.

Importante

Para evitar tensiones en el carro, deberá mantenerse una distancia de superficie de apoyo de las piezas suplementarias. mínimo 0,01 mm frente a la

Los datos son válidos para el montaje en posición horizontal:

Diámetro del émbolo	8	12	18	25	32	40	50	63
Distancia $r_{\text{máx.}}$ [mm]	25	35	35	50	50	50	50	50



Actuadores lineales DGC-N-KF, con guía de rodamiento de bolas, NPT



Hoja de datos

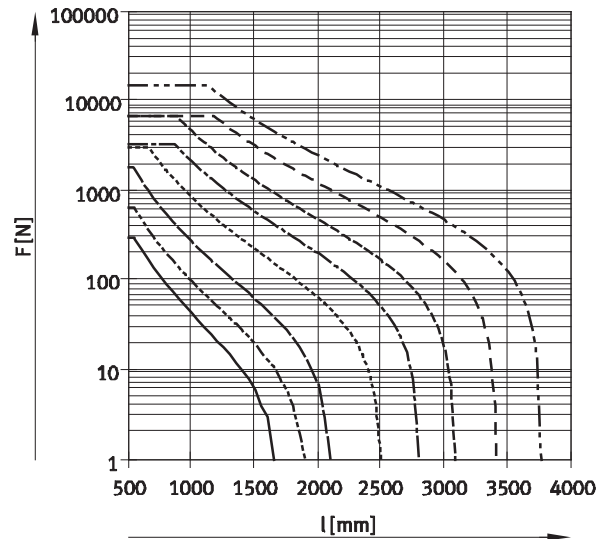
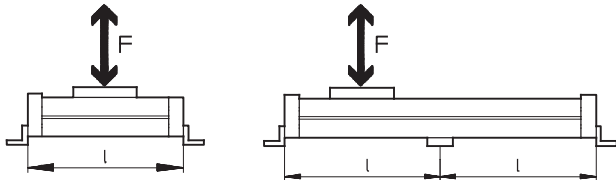
La cantidad de elementos de fijación MUC depende de la fuerza F y de la distancia entre apoyos l

Para evitar la flexión si las carreras son largas, deberá preverse en caso necesario un apoyo para el actuador.

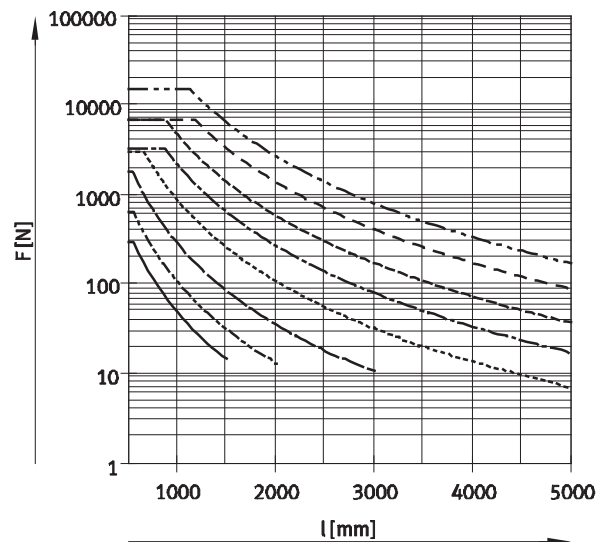
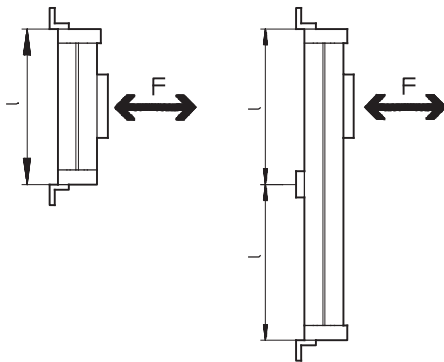
Los siguientes diagramas pueden utilizarse para determinar la distancia máxima entre apoyos en función de la

posición de montaje, de las fuerzas aplicadas y del peso propio.

Montaje en posición horizontal



Montaje en posición vertical



—	∅ 8	—	∅ 18	—	∅ 40
- - -	∅ 12	- - -	∅ 25	- - -	∅ 50
— · —		— · —	∅ 32	— · —	∅ 63

Ejemplo:

El actuador DGC-N-25-1500 montado en posición horizontal está expuesto a fuerzas de 300 N.

Longitud total del actuador:
 $l = \text{Carrera} + L1$
 (ver dimensiones)
 $= 1\ 500\ \text{mm} + 200\ \text{mm}$
 $= 1\ 700\ \text{mm}$

Según el diagrama, para una fuerza de 300 N, la distancia entre apoyos para un actuador DGC-N-25 debe ser de 1 300 mm.

En este ejemplo, es necesario prever una fijación en el perfil ya que la distancia entre apoyos de (1 300 mm es menor que la longitud total de 1 700 mm del actuador.

Actuadores lineales DGC-N-KF, con guía de rodamiento de bolas, NPT

FESTO

Hoja de datos

Lubricación central

El adaptador de lubricación permite una lubricación permanente de la guía del actuador lineal DGC-N-KF mediante sistemas de lubricación automáticos o semiautomáticos, en aplicaciones expuestas a humedad.

- Para diámetros de émbolo de 25, 32, 40, 63
- Los módulos son apropiados para aceites y grasas
- Las dimensiones del actuador lineal DGC-N-KF son idénticas con o sin módulos de lubricación central
- Deberán conectarse los dos adaptadores de lubricación
- En cada lado hay tres conexiones posibles
- Utilización en combinación con:
 - Carro estándar GK
 - Carro adicional KL, KR
- Utilización no admisible en combinación con:
 - Guía de rodamiento de bolas protegida GP

Dimensiones del carro

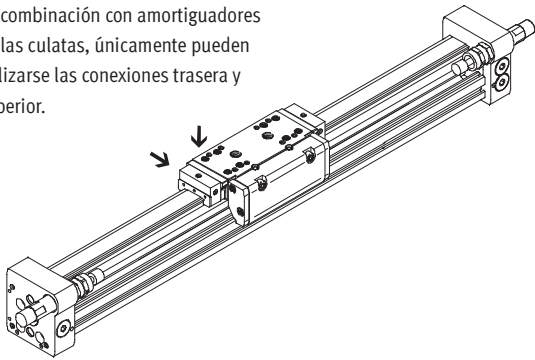
→ 58

Referencia C en el conjunto modular

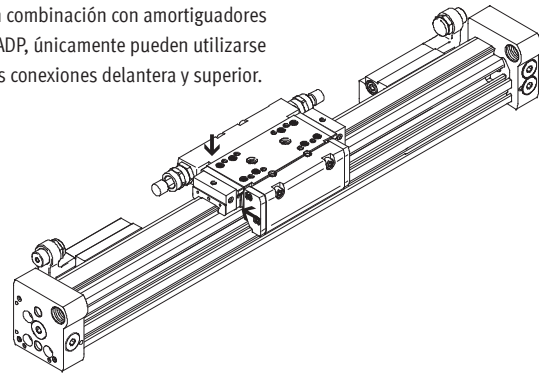
→ 63

Conexiones

En combinación con amortiguadores en las culatas, únicamente pueden utilizarse las conexiones trasera y superior.

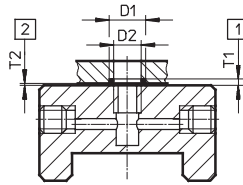


En combinación con amortiguadores DADP, únicamente pueden utilizarse las conexiones delantera y superior.



Conexión posible para el montaje en una estructura del cliente

En el esquema se muestra el montaje sobre una estructura del cliente, utilizando la conexión de lubricación superior.



D1 8^{+0,2} mm

D2 6 mm

T1 0,6_{-0,05} mm

T2 0,1^{+0,2} mm

Junta tórica Ø 6x1 mm (DIN 3771)

1 Rebaje para junta tórica

2 Espacio necesario para el montaje

Otras medidas → 58

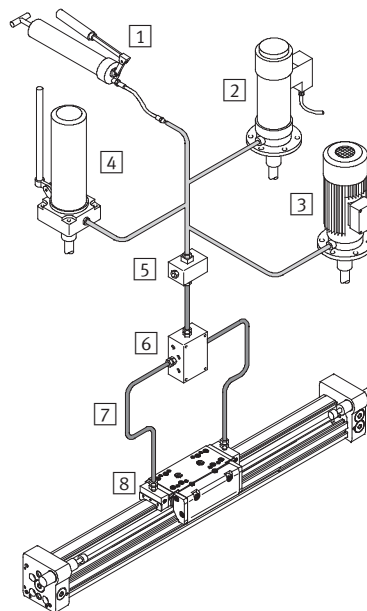
Esquema de un sistema de lubricación central

Para el funcionamiento del sistema de lubricación central, se necesitan diversos componentes adicionales. En el esquema se muestran diversas alternativas (con bomba manual, con bomba neumática o con bomba eléctrica) para la configuración mínima de un sistema de lubricación central.

Festo no ofrece estos componentes complementarios. Los proveedores de estos componentes son los siguientes:

- Lincoln
- Bilomatik
- SKF (Vogel)

Festo recomienda estas empresas, ya que pueden suministrar todos los componentes necesarios.



1 Bomba manual

2 Bomba neumática con depósito

3 Bomba eléctrica con depósito

4 Bomba manual con depósito

5 Bloque de boquillas

6 Bloque distribuidor

7 Tubos flexibles o rígidos

8 Racores

Actuadores lineales DGC-N-KF, con guía de rodamiento de bolas, NPT

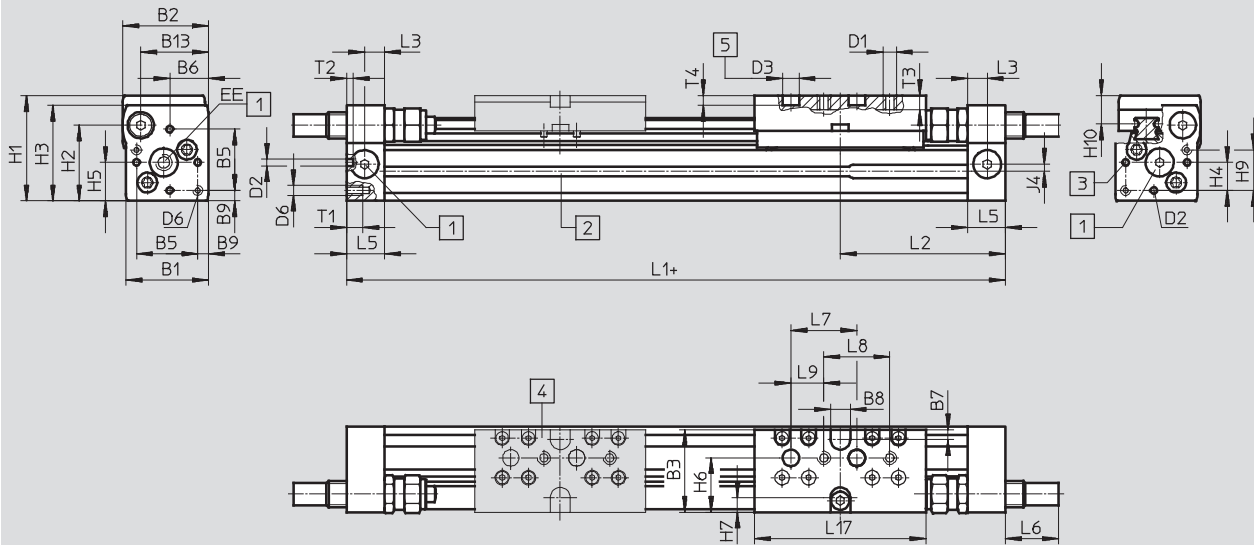
Hoja de datos

FESTO

Dimensiones

Datos CAD disponibles en www.festo.com

Diámetros 8 y 12



- + Añadir carrera
- 1 Conexión de aire comprimido indistinta en tres lados
- 2 Ranura para detectores
- 3 Taladro de fijación para pies o pasadores de centraje
- 4 Carro adicional KL
- 5 Taladro para pasador de centraje ZBS

Actuadores lineales DGC-N-KF, con guía de rodamiento de bolas, NPT

FESTO

Hoja de datos

∅	B1	B2	B3	B5	B6	B7	B8	B9	B13	D1	D2	D3	D6
[mm]							±0,05	±0,1			∅ H8	∅ H7	
8	25	26	25	18,6	11,7	3	6	3,2	20,5	M4	2	5	M3
12	30,2	31	31	20,6	13,5	3	8	4,8	25	M4	2	5	M4

∅	EE ¹⁾	H1	H2	H3	H4	H5	H6	H7	H9	H10	J4	L1	L2
[mm]													
8	M5	32	23	29	8,5	11,7	16,5	4,5	12,3	8,7	2,2	100	50,1
12	M5	37,5	28,5	34,5	8,7	13,5	20,5	5	14,7	9,8	3	125	62,1

∅	L3	L5	L6			L7	L8	L9	L17	T1	T2	T3	T4	Tolerancia de la carrera
			P	YSR	YSRW									
[mm]						±0,03	±0,1	±0,1					+0,2	
8	6	11,5	0	16	16,2	20	20	10	52	5	2	4,3	3	0 ... 1,7
12	8	16	0	11,3	12,3	20	20	10	65	6	2	5	3	

1) Apropriado para 10-32 UNF

Tubo perfilado

∅ 8



∅ 12



1) Ranura para detectores

Actuadores lineales DGC-N-KF, con guía de rodamiento de bolas, NPT

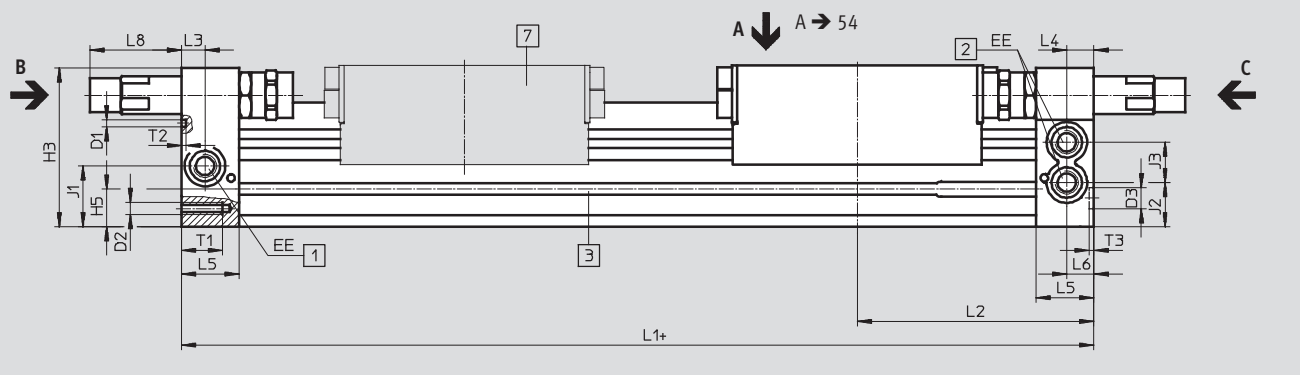


Hoja de datos

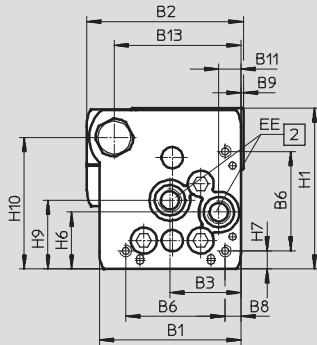
Dimensiones

Datos CAD disponibles en www.festo.com

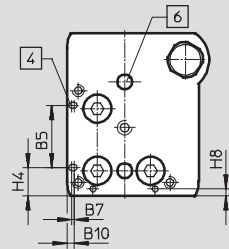
Ø 18 ... 40



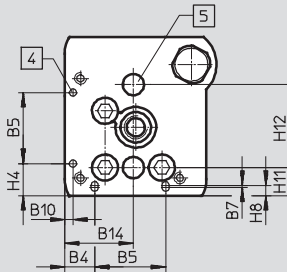
Plano C
Ø 18 ... 40



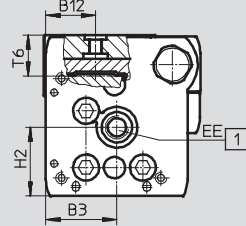
Plano B
Ø 18



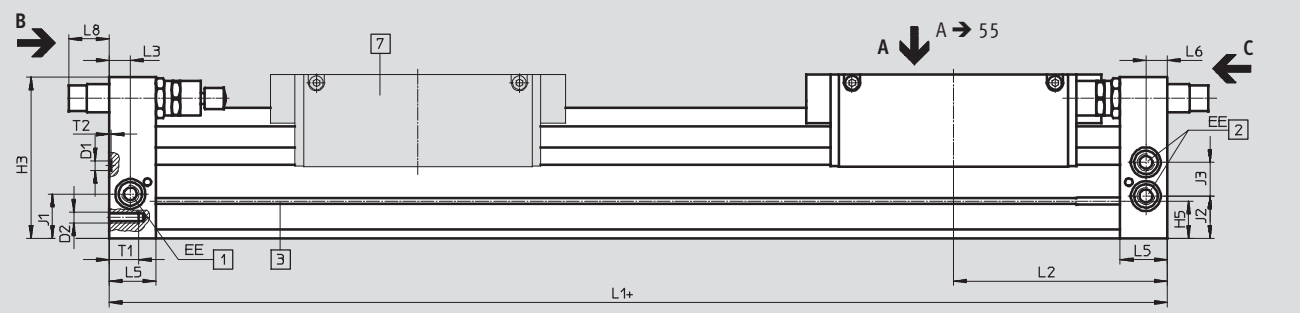
Ø 25 ... 40



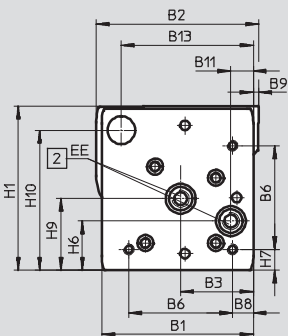
Ø 18 ... 40



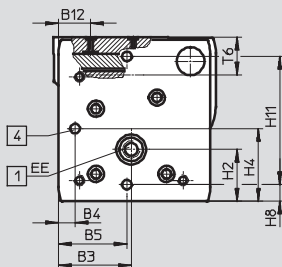
Ø 50/63



Plano C



Plano B



- + Añadir carrera
- 1 Conexión indistinta del aire comprimido en dos lados
- 2 Conexión indistinta del aire comprimido en dos lados, para la conexión del aire comprimido en un lado
- 3 Ranura para detectores
- 4 Taladro para el pie de fijación HPC
- 5 Taladro para casquillo ZBH
- 6 Taladro para pasador de centrado ZBS
- 7 Carro adicional

Actuadores lineales DGC-N-KF, con guía de rodamiento de bolas, NPT

FESTO

Hoja de datos

∅	B1	B2	B3	B4	B5	B6	B7	B8	B9	B10	B11	B12
[mm]					±0,05							
18	44,5	49,9	19,5	8,8	21	31	0,8	3,8	1	2,4	5,5	15,5
25	59,8	66	30	12,65	30	42	1	6,65	1	3,5	9,3	21
32	73	79	38,5	5,7	63,1	57,5	-	8,5	1,5	14	14,9	18
40	91	98,5	45	17,2	55	65	-	12,2	2	8	16,5	24,8
50	113	126,5	60	8	52,8	81,6	-	12	-	-	21	24
63	142	149	68	15,5	68	97	-	19,5	5	-	21	30

∅	B13	B14	D1	D2	D3	EE	H1	H2	H3	H4	H5	H6
[mm]			∅		∅					±0,2		
18	39	19,5	2±0,05	M4	5	M5 ¹⁾	56,3	23,1	55	9,6	13,4	20
25	53	29	3±0,05	M5	9	1/8 NPT	68	29	67	13,65	15,8	24
32	65	38,5	3±0,05	M6	9	1/8 NPT	78,5	30	77	5,7	17	27,7
40	80,5	45	4±0,05	M6	9	1/4 NPT	99,5	41,5	97,5	17,2	25	36,5
50	97	-	9 ^{H7}	M8	-	1/4 NPT	124,5	38,5	122,5	52,8	29,3	36
63	123,5	-	9 ^{H7}	M10	-	3/8 NPT	153,5	48,5	151	68	34,8	46

∅	H7	H8	H9	H10	H11	H12	J1	J2	J3	L1	
										KF	KF-GP
[mm]						±0,05					
18	4,6	2,4	25,2	46	8,5±0,15	30	20	16,5	11	150	157
25	7,65	4,5	29	55,5	12±0,15	35	26,1	18,6	17	200	205
32	8,5	14	35,2	63,8	11,45±0,15	50	30	22	18,5	250	250
40	12,2	8	44	81,5	15±0,15	60	35	26	26	300	312
50	12	8	53	104,5	100±0,05	-	30,5	30,5	28	350	-
63	19,5	15,5	67	131	120±0,05	-	41,5	39,5	31,5	400	-

∅	L2		L3	L4	L5	L6	L8			T1	T2	T3	T6	Tolerancia de la carrera
	KF	KF-GP					PPV	YSR	YSRW					
[mm]														
18	74,5	78	5,7	5,8	15	5,5	0	29,9	32,4	9	2	3,1 ^{+0,2}	15	0 ... 2,5
25	100	102,5	10,5	10,6	24,5	10,6	0	35,6	38,6	17,5	2	2,1 ^{+0,2}	17,3	
32	124,8	124,8	14,5	14,5	30,5	14,5	0	19,5	28	15	2	2,1 ^{+0,2}	20	
40	150	156	14,6	14,6	33,5	14,6	0	38,5	43,5	20	3	2,1 ^{+0,2}	25,7	
50	175	-	17	-	41	17	0	31	36,3	24	2,1 ^{+0,2}	-	28,75	
63	200	-	20	-	44	20	0	38,3	48,3	27,5	2,1 ^{+0,2}	-	36,1	

1) Apropriado para 10-32 UNF

• | • Importante: Este producto cumple con los estándares ISO 1179-1 e ISO 228-1

Actuadores lineales DGC-N-KF, con guía de rodamiento de bolas, NPT



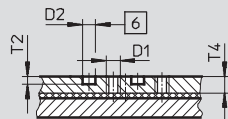
Hoja de datos

Dimensiones

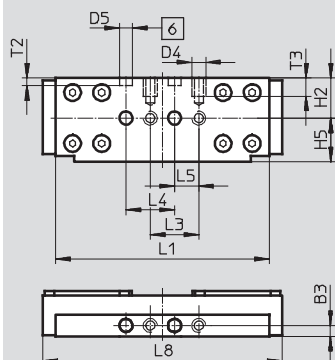
Datos CAD disponibles en www.festo.com

Carro

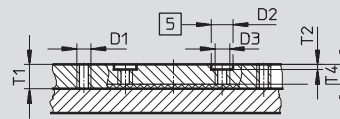
Ø 18



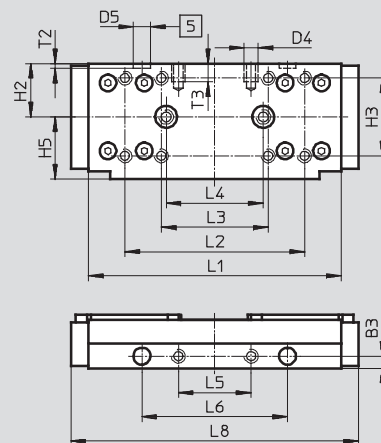
Plano A



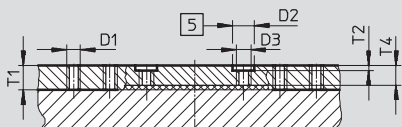
Ø 25



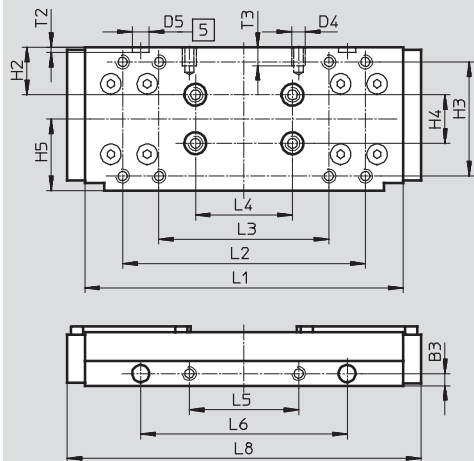
Plano A



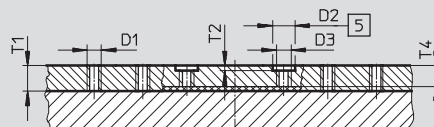
Ø 32



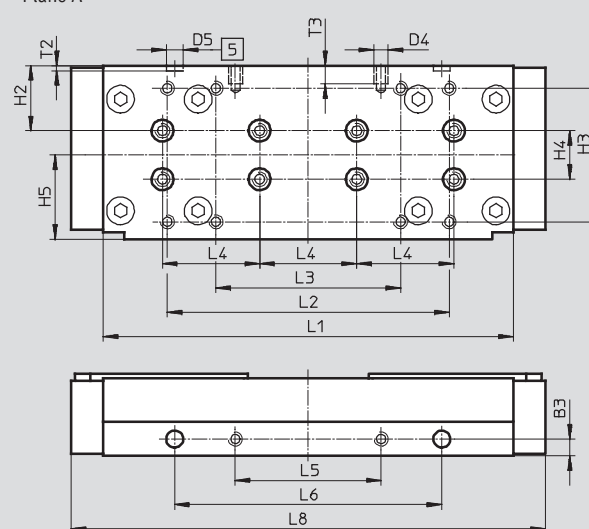
Plano A



Ø 40



Plano A



- 5 Taladro para casquillo ZBH
- 6 Taladro para pasador de centraje ZBS

Actuadores lineales DGC-N-KF, con guía de rodamiento de bolas, NPT



Hoja de datos

Dimensiones Datos CAD disponibles en www.festo.com

Carro

Ø 50

Ø 63

Plano A

5 Taladro para casquillo ZBH

6 Taladro para pasador de centraje ZBS

Ø	B3	D1	D2	D3	D4	D5	H2	H3	H4	H5	L1
[mm]	±0,05		Ø H7			Ø H7			±0,03	±0,1	
18	4,5	M5	5	-	M5	5	16,5	-	-	18	88±0,1
25	5	M5	9	M6	M5	7	22	32±0,2	-	25,5	104±0,2
32	5	M5	9	M6	M5	7	19,5	47±0,2	20	29,5	131±0,2
40	7	M5	9	M6	M6	7	26,8	55±0,2	20	34,7	169±0,2
50	7	M8	9	M6	M8	9	44	72±0,3	40	-	237±0,1
63	8	M8	9	M6	M8	9	55	90±0,3	40	-	256±0,1

Ø	L2	L3	L4	L5	L6	L7	L8	T1	T2	T3	T4
[mm]	±0,2		±0,03	±0,1	±0,05	±0,1					
18	-	20±0,1	20	10	-	-	99	-	3,1±0,1	7,5	6,7
25	74	44±0,2	40	30	60	-	118,5	10	2,1±0,2	7,5	8
32	100	70±0,2	40	45	85	-	145,7	10	2,1±0,2	7,5	8
40	116	76±0,2	40	60	110	-	195,4	10,5	2,1±0,2	7,5	8,5
50	151	111±0,2	40	80	130	180	256,8	13,5	2,1±0,2	18	13,5
63	169	99±0,2	40	70	130	190	280	15,5	2,1±0,2	18	13,6

Actuadores lineales DGC-N-KF, con guía de rodamiento de bolas, NPT



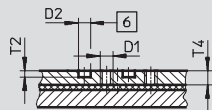
Hoja de datos

Dimensiones

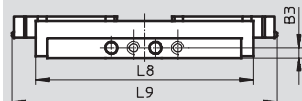
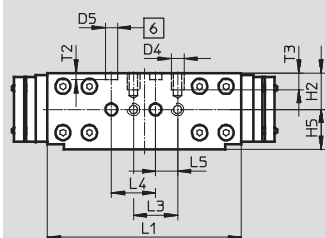
Datos CAD disponibles en www.festo.com

Carro, variante GP: ejecución protegida con rodamiento de bolas

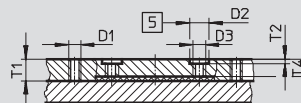
Ø 18



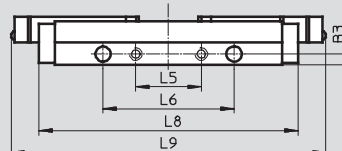
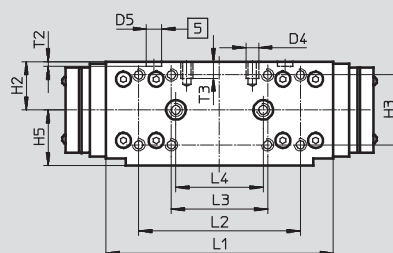
Plano A



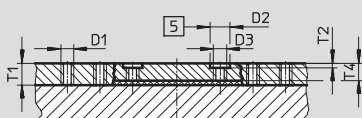
Ø 25



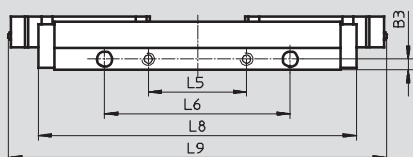
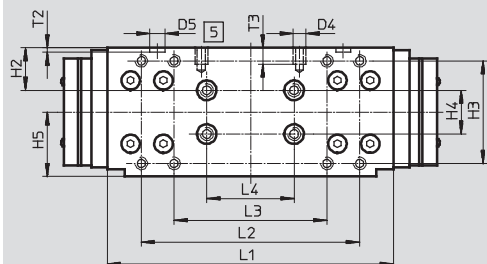
Plano A



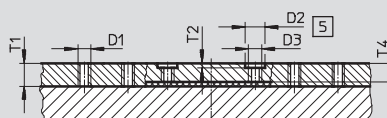
Ø 32



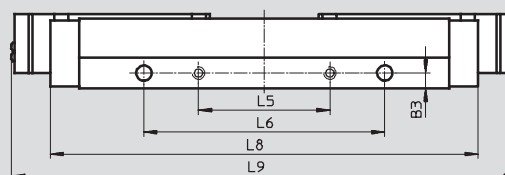
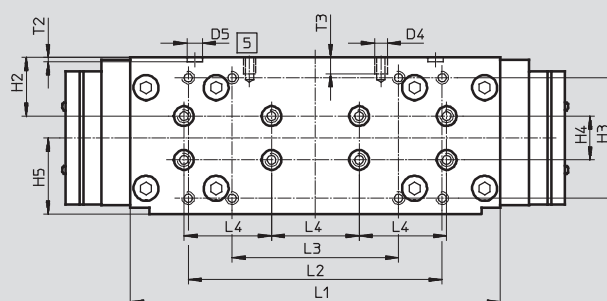
Plano A



Ø 40



Plano A



- 5 Taladro para casquillo ZBH
- 6 Taladro para pasador de centraje ZBS

Actuadores lineales DGC-N-KF, con guía de rodamiento de bolas, NPT

FESTO

Hoja de datos

∅	B3	D1	D2	D3	D4	D5	H2	H3
[mm]	±0,05		∅ H7			∅ H7		
18	4,5	M5	5	-	M5	5	16,5	-
25	5	M5	9	M6	M5	7	22	32±0,2
32	5	M5	9	M6	M5	7	19,5	47±0,2
40	7	M5	9	M6	M6	7	26,8	55±0,2

∅	H4	H5	L1	L2	L3	L4	L5	L6
[mm]	±0,03	±0,1		±0,2		±0,03	±0,1	±0,05
18	-	18	88±0,1	-	20±0,1	20	10	-
25	-	25,5	104±0,2	74	44±0,2	40	30	60
32	20	29,5	131±0,2	100	70±0,2	40	45	85
40	20	34,7	169±0,2	116	76±0,2	40	60	110

∅	L7	L8	L9	T1	T2	T3	T4
[mm]	±0,1						
18	-	99	120	-	3,1±0,1	7,5	6,7
25	-	118,5	144	10	2,1±0,2	7,5	8
32	-	145,7	173	10	2,1±0,2	7,5	8
40	-	195,4	231	10,5	2,1±0,2	7,5	8,5

Actuadores lineales DGC-N-KF, con guía de rodamiento de bolas, NPT



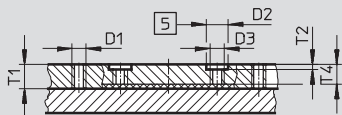
Hoja de datos

Dimensiones

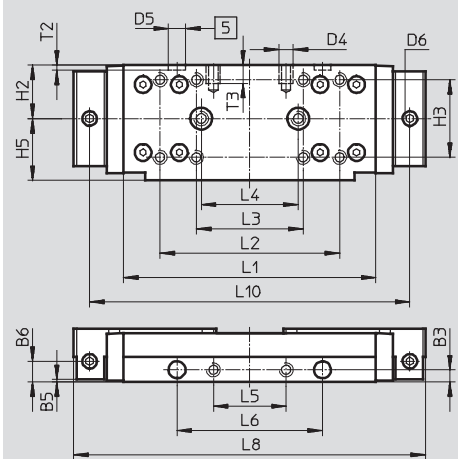
Datos CAD disponibles en www.festo.com

Carro, variante C: adaptador de lubricación

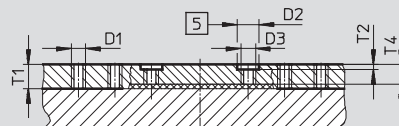
Ø 25



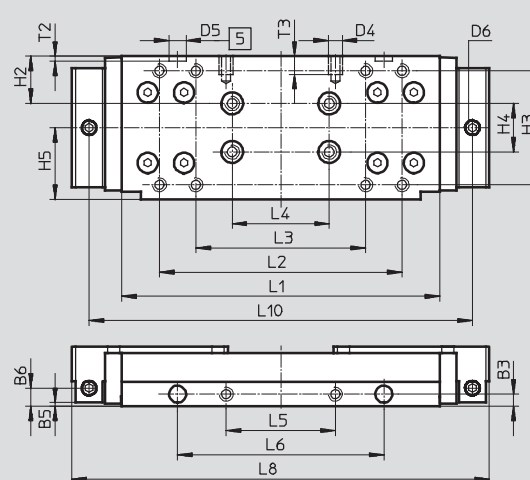
Plano A



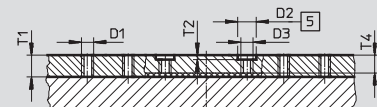
Ø 32



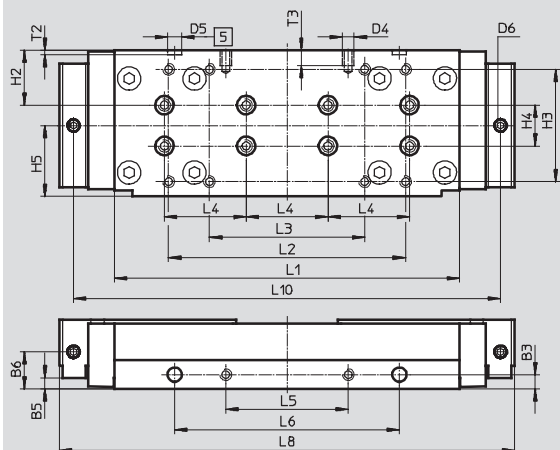
Plano A



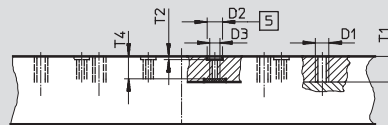
Ø 40



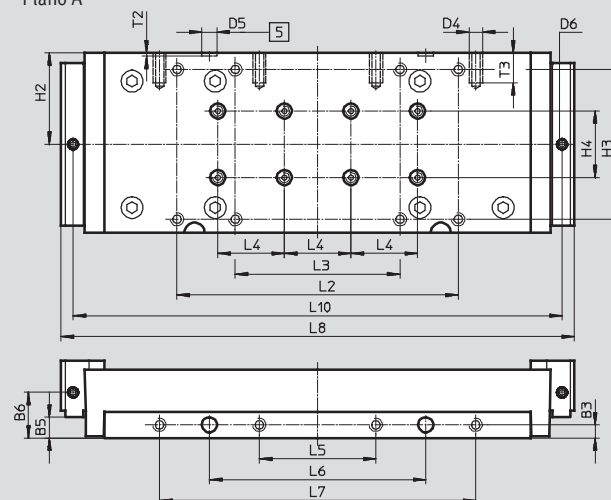
Plano A



Ø 63



Plano A



5 Taladro para casquillo ZBH

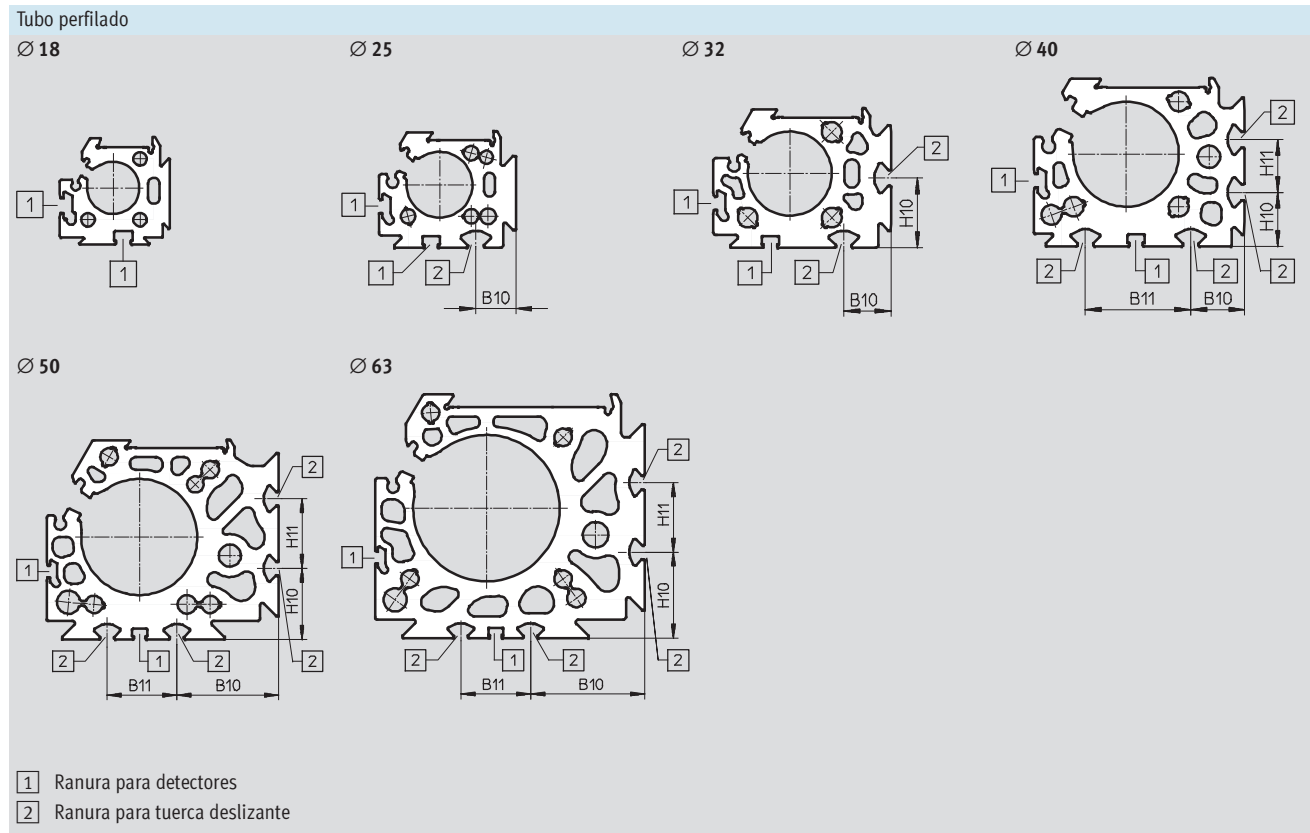
Actuadores lineales DGC-N-KF, con guía de rodamiento de bolas, NPT



Hoja de datos

∅	B3	B5	B6	D1	D2 ∅ H7	D3	D4	D5 ∅ H7	D6	H2	H3	H4 ±0,03	H5 ±0,1
[mm]	±0,05	±0,05											
25	5	1	8,5	M5	9	M6	M5	7	M6x1	22	32±0,2	-	25,5
32	5	1,5	7,5	M5	9	M6	M5	7	M6x1	19,5	47±0,2	20	29,5
40	7	18,2	18,2	M5	9	M6	M6	7	M6x1	26,8	55±0,2	20	34,7
63	8	12,5	27,5	M8	9	M6	M8	9	M6x1	55	90±0,3	40	-

∅	L1	L2	L3	L4	L5	L6	L7	L8	L10	T1	T2	T3	T4
[mm]		±0,2	±0,2	±0,03	±0,1	±0,05	±0,1				±0,2		
25	104±0,2	74	44	40	30	60	-	145	132	10	2,1	7,5	8
32	131±0,2	100	70	40	45	85	-	172	158	10	2,1	7,5	8
40	169±0,2	116	76	40	60	110	-	223	209	10,5	2,1	7,5	8,5
63	256±0,1	169	99	40	70	130	190	308,4	293,8	15,5	2,1	18	13,6



∅	B10	B11	H10	H11
[mm]				
25	15,23	-	-	-
32	18	-	26,5	-
40	20,5	40	20,5	20
50	43,8	30	30,5	30
63	49	30	37	30

Actuadores lineales DGC-N-KF, con guía de rodamiento de bolas, NPT

FESTO

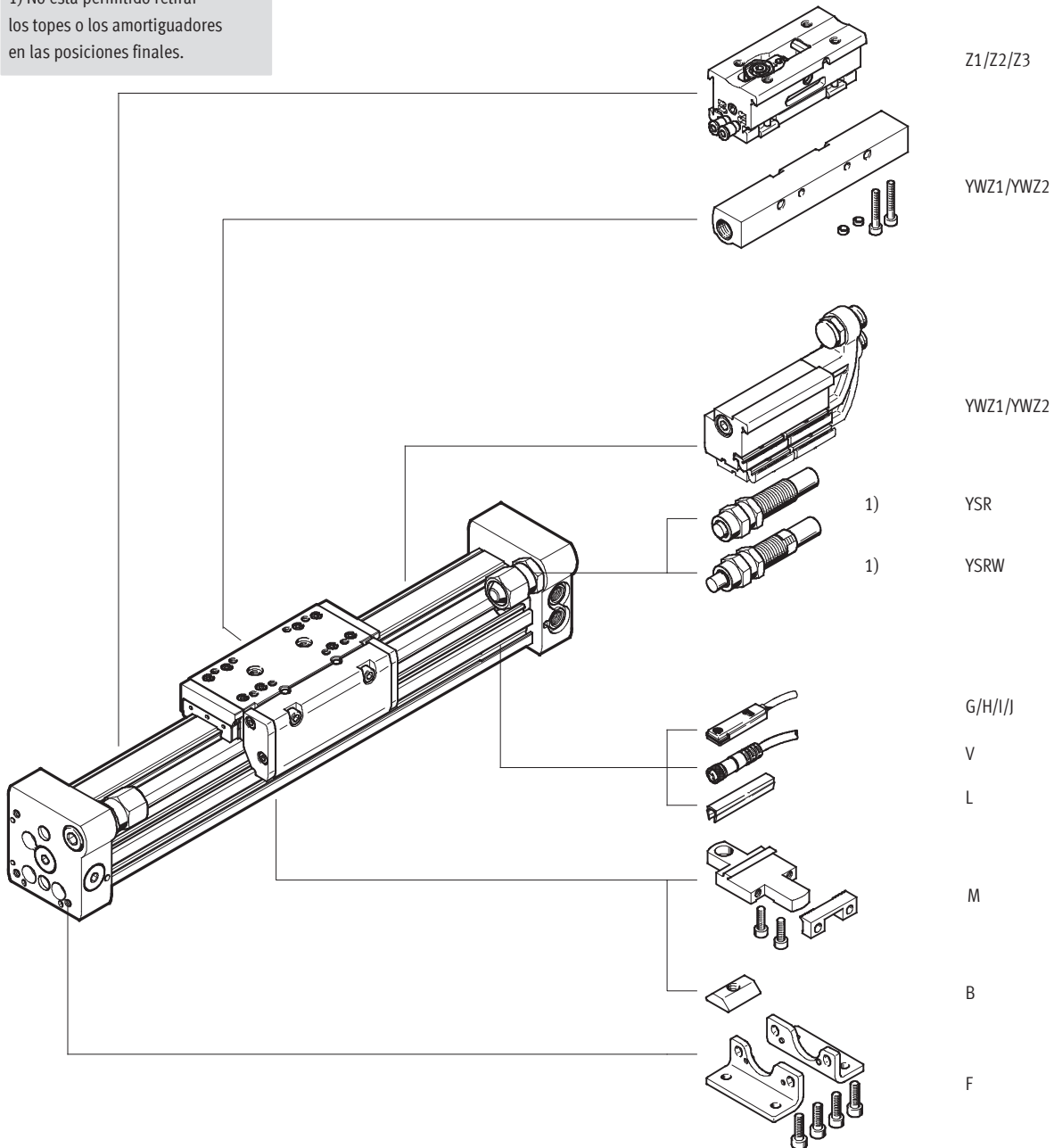
Referencias: producto modular

Referencia

Indicaciones mínimas / Opciones

-  - Importante

1) No está permitido retirar los topes o los amortiguadores en las posiciones finales.



Actuadores lineales DGC-N-KF, con guía de rodamiento de bolas, NPT

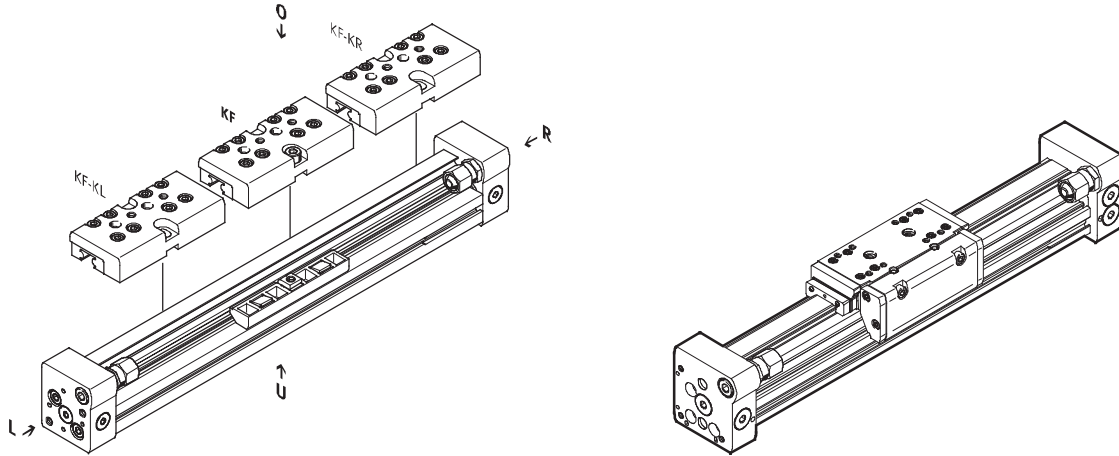


Referencias: conjunto modular

Referencia

KL/KR: Con carro adicional

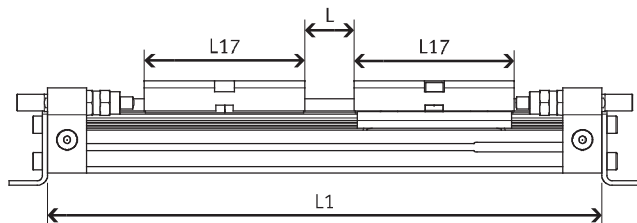
GP: Con guía de rodamiento de bolas protegida



Reducción de la carrera útil al pedir un carro adicional KL o KR

Combinando un eje de guía DGC con un carro adicional se reduce la carrera útil en función de la longitud del carro adicional y de la distancia entre los dos carros.

Valores conocidos:
DGC-N-12-500-...
L = 20 mm
L17 = 65 mm



Ø [mm]	8	12	18	25	32	40	50	63
L17	52	65	99	118,5	145,7	195,4	256,8	280

La carrera útil se reduce a
415 mm = 500 mm - 20 mm - 65 mm

Actuadores lineales DGC-N-KF, con guía de rodamiento de bolas, NPT



Referencias: conjunto modular

Tablas para realizar los pedidos												
Tamaño	8	12	18	25	32	40	50	63	Condi- ciones	Código	Entrada código	
M	Nº de artículo	530 906	530 907	532 446	532 447	532 448	532 449	532 450	532 451			
	Función	Actuador lineal									DGC	DGC
	Rosca	Rosca NPT									-N	-N
	Diámetro del émbolo [mm]	8	12	18	25	32	40	50	63		-...	
	Carrera [mm]	1 ... 1 300	1 ... 1 900	1 ... 3 000	1 ... 8 500			1 ... 5 000			-...	
	Guía	Guía con rodamiento de bolas									-KF	-KF
	Amortiguación	Anillos y discos elásticos en ambos lados		-	-	-	-	-	-		-P	
		-		Amortiguación neumática regulable en ambos lados							-PPV	
		Amortiguadores autoajustables									-YSR	
		Amortiguadores progresivos autoregulables									-YSRW	
↓	Detección de posiciones	Para detectores de proximidad									-A	-A

Continúa: código de pedido

- - - - - - -

Actuadores lineales DGC-N-KF, con guía de rodamiento de bolas, NPT



Referencias: conjunto modular

Tablas para realizar los pedidos											
Tamaño	8	12	18	25	32	40	50	63	Condi- ciones	Código	Entrada código
0	Carro	-	-	Guía de rodamiento de bolas protegida			-	-	1	-GP	
	Función de lubricación	Estándar									
		-	-	-	Adaptador lubricación		-	Adaptador lubricación	5	-C	
	Carro adicional en el lado izquierdo	Carro adicional estándar, lado izquierdo							2	-KL	
	Carro adicional en el lado derecho	Carro adicional estándar, lado derecho							2	-KR	
	Accesorios	Incluidos sueltos (para montaje posterior)								ZUB-	ZUB-
	Pies de fijación	1								F	
	Fijación de perfil	1 ... 9								...M	
	Ranura para la fijación de la tuerca deslizante	-	-	-	1 ... 9					...B	
	Detectores de proximidad	Cable de 2,5 m		1 ... 9						...G	
		Conector M8		1 ... 9						...H	
	Detector sin contacto, PNP	Cable de 2,5 m		1 ... 9						...I	
		Conector M8		1 ... 9						...J	
	Cable	M8, 2,5 m		1 ... 9						...V	
	Tapa para ranura de detectores	-	-	1 ... 9						...L	
	Limitación mecánica de los finales de carrera	Posición final variable en un lado							3	YWZ1	
		Posiciones finales variables en ambos lados							3	YWZ2	
	Posición intermedia	-		-		1 posición intermedia		-	-	4	-Z1
		-		-		2 posiciones intermedias		-	-	4	-Z2
		-		-		3 posiciones intermedias		-	-	4	-Z3
	Documentación para el usuario	Renuncia explícita al manual								-O	

- | | |
|--|--|
| <p>1 GP No con amortiguadores YSR y YSRW
No con carro adicional izquierdo KL o derecho KR</p> <p>2 KL, KR Combinando un eje de guía DGC con un carro adicional se reduce la carrera útil en función de la longitud del carro adicional y de la distancia entre los dos carros
No con amortiguación PPV</p> | <p>3 YWZ1, YWZ2 Sólo con amortiguadores YSR o YSRW</p> <p>4 Z1, Z2, Z3 Sólo con amortiguadores YSR o YSRW y topes mecánicos YWZ1 o YWZ2</p> <p>5 C No con carro GP</p> |
|--|--|

Continúa: código de pedido

- - - **ZUB** - - -

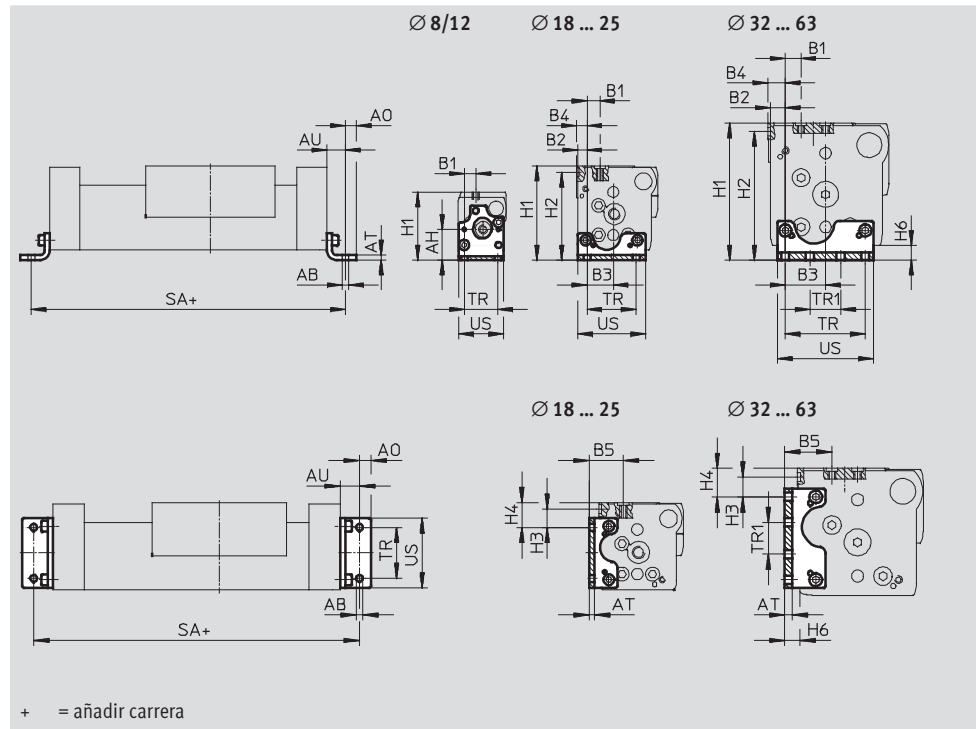
Actuadores lineales DGC-N, NPT

Accesorios



Pie de fijación HPC
(código del pedido: F)

Material:
Acero cincado



Dimensiones y referencias

Para diámetro [mm]	AB Ø	AH	AO	AT	AU	B1		B2
						G	GF/KF	
8	3,4	16,7	3	2	9	6	6	-
12	4,5	18,5	4,5	2	11,5	5,4	5,4	-
18	5,5	-	6,75	3	13,25	15	11,2	4,3
25	5,5	-	9	4	15	12,5	13,35	7,65
32	6,6	-	10	5	19	11,5	9	9
40	6,6	-	10	6	20	7,6	12,6	12,2
50	9	-	11	8	25	12,5	12,5	11,5
63	11	-	13,5	8	28	17,5	17,5	12,5

Para diámetro [mm]	B3	B4		B5		H1	
		GF	KF	G	GF/KF	G	GF/KF
8	-	-	-	-	-	37	37
12	-	-	-	-	-	42,5	42,5
18	15,2	-	5,3	27	23,2	57,5	64
25	21,35	-	8,65	28,65	29,5	67	76,5
32	29,5	-	10,5	29,5	27	82	87,5
40	32,8	-	14,2	31,8	36,8	100	111,5
50	48,5	11,5	11,5	41	41	137	141,5
63	55,5	6,5	17,5	49	49	159	172,5

Actuadores lineales DGC-N, NPT

Accesorios

FESTO

Dimensiones y referencias						
Para diámetro [mm]	H2	H3	H4		H6	SA
	GF/KF	GF/KF	G	GF/KF		
8	-	-	-	-	5	118
12	-	-	-	-	5	148
18	59,5	16	14	21,2	7,7	176,5
25	71,5	14,35	9,85	19,35	8,5	230
32	82,5	8	7,5	13	9	288
40	104,5	15,3	10,8	22,3	12	340
50	134,5	23,4	25,9	30,4	17	400
63	164,5	22	24	30	19	456

Para diámetro [mm]	TR ±0,1	TR1 ±0,1	US	Peso [g]	Nº art.	Tipo
8	18	-	24,4	25	526 385	HPC-8
12	20	-	29,6	41	526 388	HPC-12
18	30	-	38,6	58	533 667	HPC-18
25	40	-	55	131	533 668	HPC-25
32	56,5	19,5	68	239	533 669	HPC-32
40	65	25	78	348	533 670	HPC-40
50	82,6	47,4	102	754	545 236	HPC-50
63	111	39	133	1 245	545 237	HPC-63

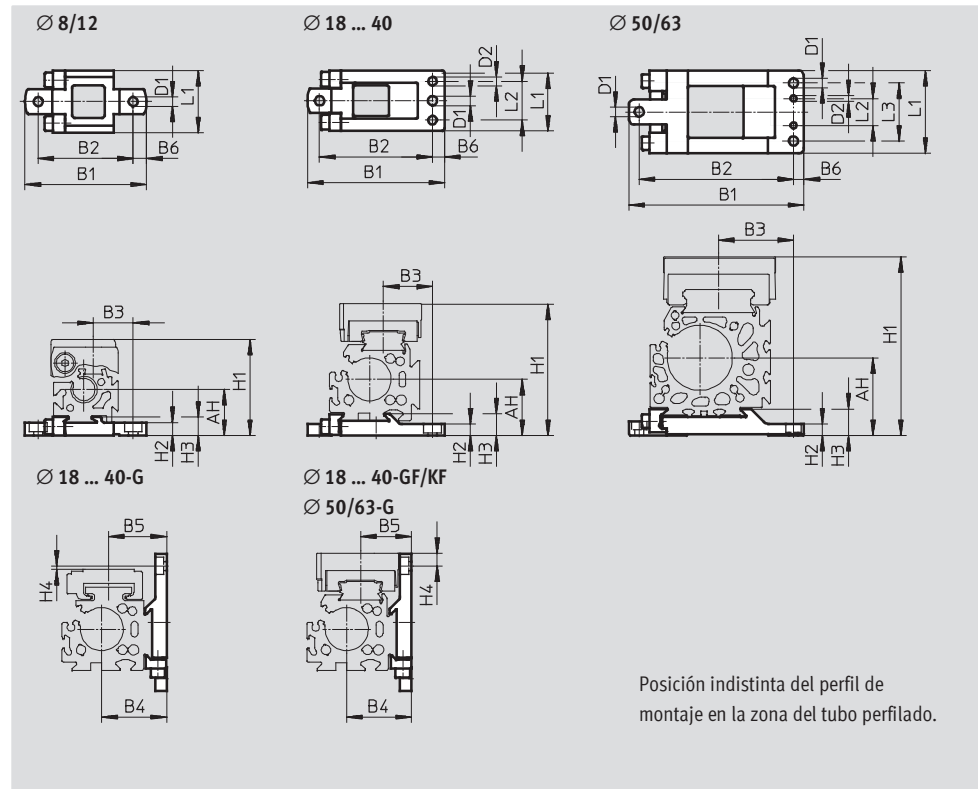
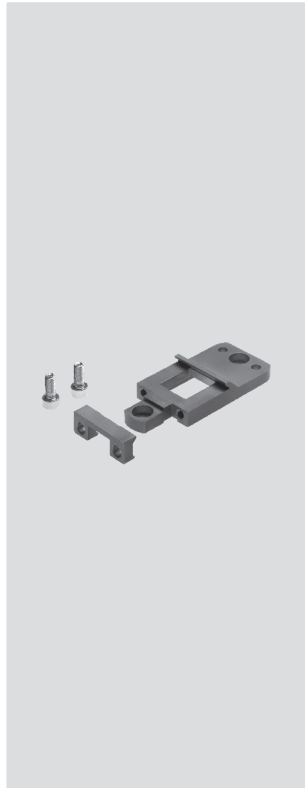
Actuadores lineales DGC-N, NPT

Accesorios



Perfil de montaje MUC
(código del pedido: M)

Material:
Acero de aleación fina



Dimensiones y referencias

Para diámetro [mm]	AH	B1	B2	B3		B4
				G	GF/KF	
8	17,7	47	36,7	15,35	15,35	-
12	18,5	52,5	42,2	16,5	16,5	-
18	27,2	67,8±0,2	56±0,15	30,5	28,7	27,2
25	32,5	79,5±0,2	65,5±0,15	32,5	28,5	37,5
32	37,5	94±0,2	80±0,15	35	35	47,5
40	47	110,5±0,2	96±0,15	43	43	57
50	61	145±0,5	125±0,2	56	56	77
63	75	169±0,5	149±0,2	72,5	72,5	87

Para diámetro [mm]	B5		B6	D1 Ø H13	D2 Ø H7	H1	
	G	GF/KF				G	GF/KF
8	-	-	5,1	3,5	-	37	37
12	-	-	5,1	3,5	-	42,5	42,5
18	25	23,2	5,7	5,5	5	57,5	64
25	33,5	29,5	7	5,5	5	67	76,5
32	37	37	7	5,5	5	82	87,5
40	46,8	46,8	7	6,5	6	100	111,5
50	61	61	7	9	6	137	141,5
63	69	69	10	9	6	159	172,5

Actuadores lineales DGC-N, NPT

Accesorios

FESTO

Dimensiones y referencias					
Para diámetro [mm]	H2	H3	H4		L1
			G	GF/KF	
8	5	7	-	-	24
12	4,5	7	-	-	24
18	5,7 _{-0,2}	9,9 _{±0,1}	0,1	6,4	33 _{±0,1}
25	6,5 _{-0,2}	12,5 _{±0,1}	2,07	7,43	35 _{±0,1}
32	6,5 _{-0,2}	13 _{±0,1}	1,5	4	45 _{±0,1}
40	8,5 _{-0,2}	16 _{±0,1}	0,2	11,3	60 _{±0,1}
50	11	23,5	4,7	9,2	80 _{±0,4}
63	11	25,5	1,5	15	80 _{±0,4}

Para diámetro [mm]	L2	L3	Peso [g]	Nº art.	Tipo
	±0,05	±0,2			
8	-	-	28	526 384	MUC-8
12	-	-	32	526 387	MUC-12
18	20,5	-	78	531 752	MUC-18
25	22,5	-	113	531 753	MUC-25
32	30	-	174	531 754	MUC-32
40	44	-	346	531 755	MUC-40
50	26	56	874	531 756	MUC-50
63	26	56	1 080	531 757	MUC-63

Actuadores lineales DGC-N, NPT

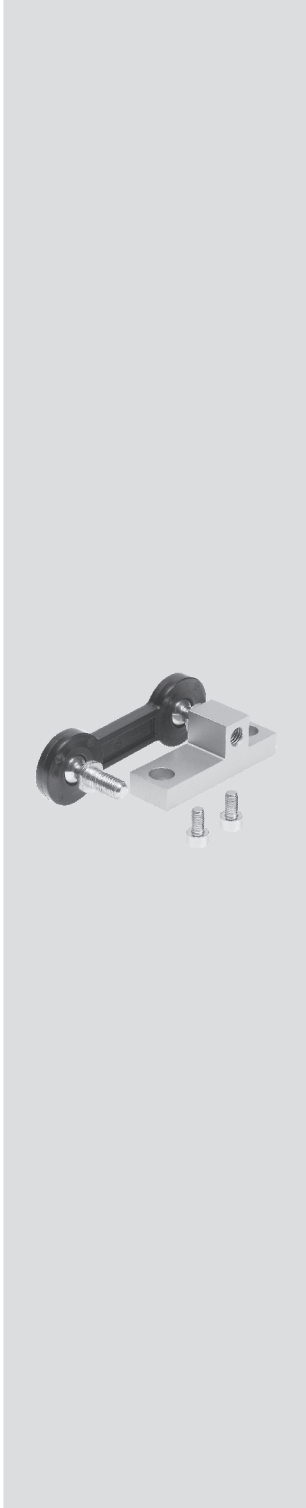
Accesorios



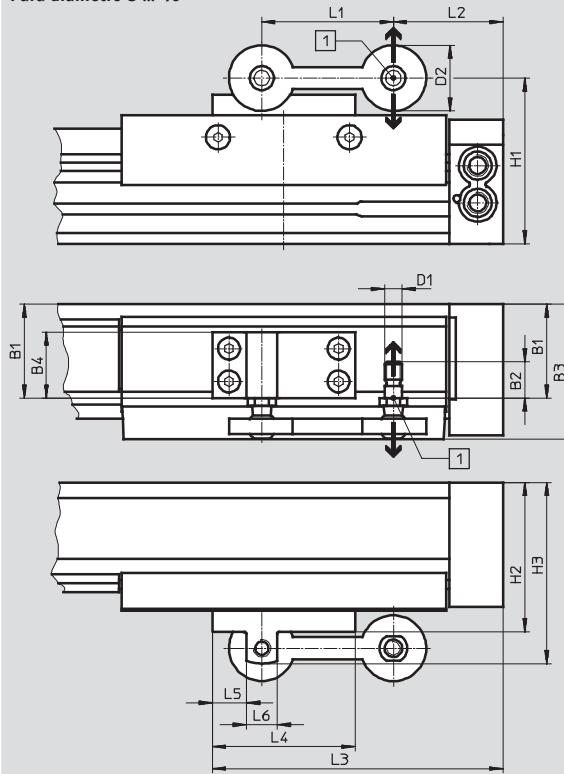
Arrastrador FK
(código del pedido: FK)
para DGC-N-G

Material:
Placa: Aleación de aluminio

Articulación: Poliamida
Rótula: Acero de aleación fina



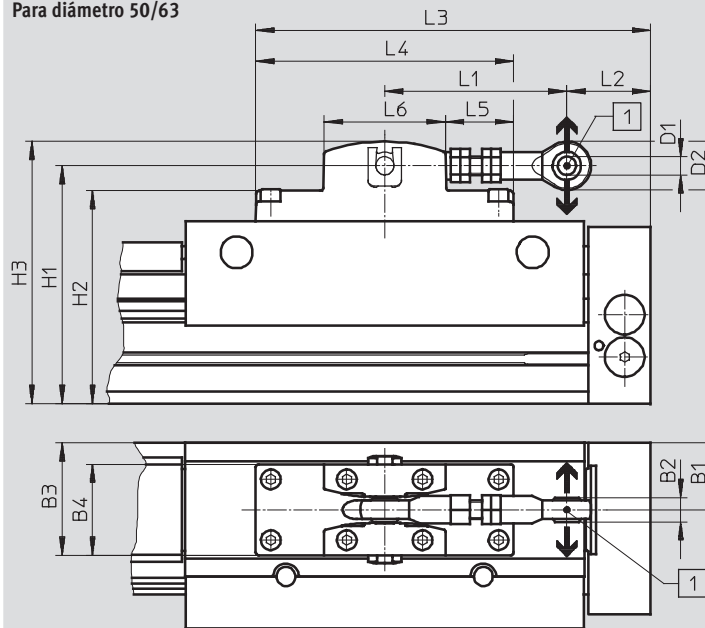
Para diámetro 8 ... 40



- Importante
Compensación posible en el sentido de la flecha.

- 1 Desviación radial:
con \varnothing 8 ... 40: $\pm 2,5$ mm
con \varnothing 50/63: ± 4 mm

Para diámetro 50/63



Actuadores lineales DGC-N, NPT

Accesorios

FESTO

Dimensiones y referencias				
Para diámetro [mm]	Desfase máx. entre el actuador lineal y la guía externa [mm]	Carga máx. admisible en sentido de la flecha		Temperatura ambiente [°C]
		[N]		
8	±2,5	550	Sin holgura	-10 ... +60
12		550	Sin holgura	
18		1 400	Sin holgura	
25		1 400	Sin holgura	
32		1 400	Sin holgura	
40		1 400	Sin holgura	
50	±4	5 000	Poca holgura	
63		5 000	Poca holgura	

Para diámetro [mm]	B1	B2	B3	B4	D1	D2	H1	H2	H3	L1
8	17,5	10,2	30	16	M5	20	43,5	42	48	40
12	18,5	10,2	31	16	M5	20	49	47,5	53,5	40
18	29,3	16,5	47,8	20	M8	30	66,8	59,8	73,8	60
25	42,65	16,5	61,15	30	M8	30	75,5	68	82,5	60
32	43	16,5	61,5	30	M8	30	90	82,5	97	60
40	57,3	16,5	75,8	45	M8	30	105	97,5	113	60
50	44	16	74	60	12 ^{H7}	32	156,5	140	172,4	120 ... 125
63	50	16	80	60	12 ^{H7}	32	176,5	161,5	192,4	120 ... 125

Para diámetro [mm]	L2	L3	L4	L5	L6	CRC ¹⁾	Peso [g]	Nº art.	Tipo
8	5,1	62,6	35	13	9	1	29	529 350	FKC-8/12
12	17,1	74,6	35	13	9	1	29	529 350	FKC-8/12
18	24,5	107	65	15,5	14	1	97	538 714	FKC-18
25	50	132,5	65	15,5	14	1	119	538 715	FKC-25
32	77,5	162	75	17,5	14	1	122	538 961	FKC-32
40	103	187,5	75	17,5	14	1	180	538 962	FKC-40
50	50 ... 55	260	170	45	80	1	1 200	545 240	FKC-50/63
63	75 ... 80	260	170	45	80	1	1 200	545 240	FKC-50/63

- 1) Clase de resistencia a la corrosión 1 según norma de Festo 940 070
 Válida para piezas expuestas a peligro de corrosión. Protección para transporte y almacenamiento. Piezas con superficies sin fines decorativos, por ejemplo, por encontrarse en el interior o detrás de tapas o recubrimientos.

Actuadores lineales DGC-N, NPT

Accesorios

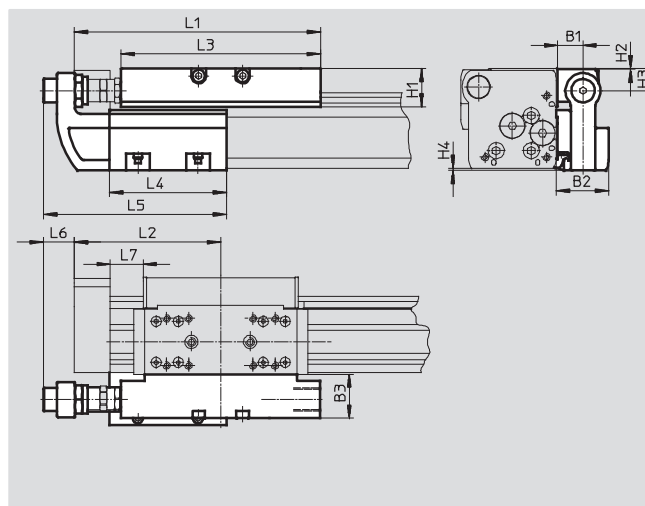


Elemento de fijación de amortiguadores DADP-DGC

Tope KYC
(código del pedido: YWZ1 o YWZ2)
para DGC-N-GF/DGC-N-KF, DGC-N-FA

Material: Tope
Cuerpo: Aluminio anodizado
Escuadra de tope: Fundición de acero inoxidable
Abrazadera: Acero de aleación fina
No contiene cobre ni PTFE

Elementos de sujeción de los amortiguadores
Cuerpo: Aluminio anodizado
No contiene cobre ni PTFE



Importante

Los amortiguadores no están incluidos en el suministro. Los amortiguadores ya disponibles pueden desmontarse retirándolos de las culatas del actuador lineal para montarlos en los elementos de sujeción para amortiguadores. El actuador lineal y la unidad de posición intermedia de ningún modo deben utilizarse sin amortiguación.

Dimensiones								
Para diámetro [mm]		B1	B2	B3	H1	H2	H3	H4
18	GF	16	34,5	29	20,7	0,2	12,5	0,7
	KF							
25	GF	16,5	35	28	25,5	0,5	15	1,4
	KF			30				
32	GF	16,5	35	28	25,5	0,5	15	1,7
	KF			30				
40	GF	16	35,7	29	32	0,5	21,5	1,6
	KF			35	37			2
50	GF	25	50	41	40,5	0,5	24	0
	KF							
63	GF	25	50	40	51,5	1,5	33	0
	KF							

Para diámetro [mm]		L1	L2	L3	L4	L5	L6	L7 mín.
18	GF	128	74,5	107	80	118,5	23,5	14,5
	KF							
25	GF	168	100	136	80	125	20,5	22,5
	KF							
32	GF	206,8	124,8	164	120	165	14,5	42,8
	KF							27,3
40	GF	255	150	210	156	220,5	31	30,8
	KF							31
50	GF	301	175	252	170	238	27	31
	KF							
63	GF	328	200	256	200	268	24	41
	KF							

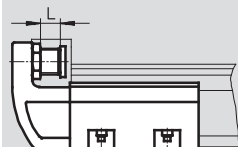
Actuadores lineales DGC-N, NPT

Accesorios

FESTO

Datos técnicos y referencias

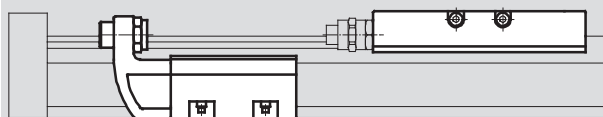
Ajuste fino



- - Importante

El tope KYC puede utilizarse en ambos lados.

Ejemplo de montaje



- - Importante

El tope KYC puede montarse en cualquier lugar dentro de la carrera.

Para diámetro [mm]	Fuerza máxima de impacto [N]	Temperatura ambiente [°C]	CRC ¹⁾	Peso [g]	Nº art.	Tipo
Soporte de amortiguador						
18	GF	1 100	2	140	541 725	DADP-DGC-18-GF
	KF					DADP-DGC-18-KF
25	GF	1 400		205	541 726	DADP-DGC-25-GF
	KF					DADP-DGC-25-KF
32	GF	1 700		225	541 727	DADP-DGC-32-GF
	KF					DADP-DGC-32-KF
40	GF	3 500		380	541 728	DADP-DGC-40-GF
	KF					DADP-DGC-40-KF
50	GF	3 500		890	545 244	DADP-DGC-50
	KF					
63	GF	4 300		1 080	545 245	DADP-DGC-63
	KF					

1) Clase de resistencia a la corrosión 2 según norma de Festo 940 070

Válida para piezas expuestas a moderado peligro de corrosión. Piezas exteriores en contacto directo con sustancias usuales en entornos industriales, tales como disolventes, detergentes o lubricantes, con superficies principalmente decorativas.

Para diámetro [mm]	Ajuste fino L [mm]	Temperatura ambiente [°C]	CRC ¹⁾	Peso [g]	Nº art.	Tipo
Tope						
18	10	-10 ... +80	2	400	541 691	KYC-18
25	10			560	541 692	KYC-25
32	10			790	541 693	KYC-32
40	15			1 525	541 694	KYC-40
50	15			2 270	545 242	KYC-50
63	15			2 950	545 243	KYC-63

1) Clase de resistencia a la corrosión 2 según norma de Festo 940 070

Válida para piezas expuestas a moderado peligro de corrosión. Piezas exteriores en contacto directo con sustancias usuales en entornos industriales, tales como disolventes, detergentes o lubricantes, con superficies principalmente decorativas.

Actuadores lineales DGC-N, NPT

Accesorios

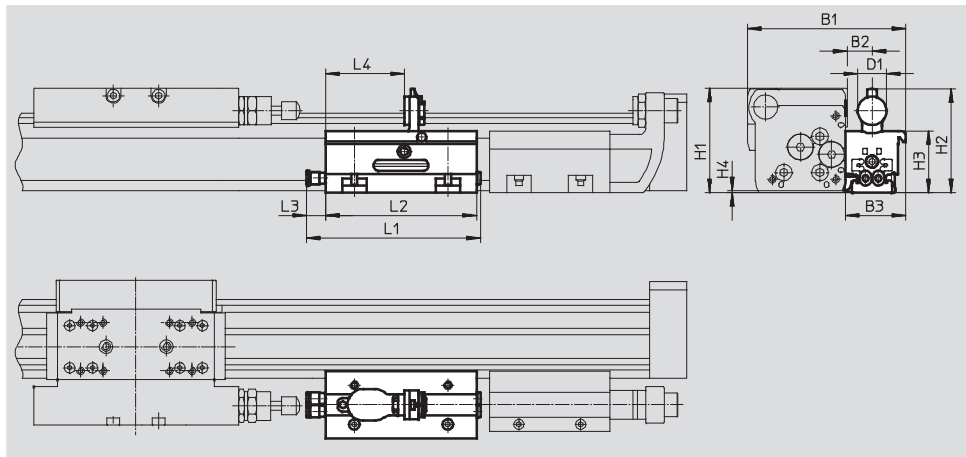
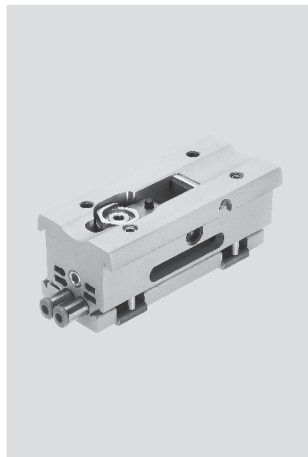


Módulo de posiciones intermedias DADM-DGC

(código del pedido: Z1, Z2 o Z3) para DGC-N-KF

Material:
Cuerpo: Aluminio anodizado
Tornillo de tope, tuerca: Acero cincado

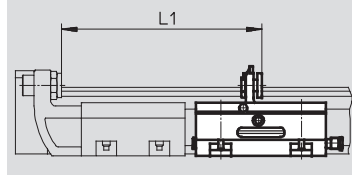
Abrazadera, palanca:
Acero de aleación fina
No contiene cobre ni PTFE



Dimensiones												
Para diámetro [mm]	B1	B2	B3	D1	H1	H2	H3	H4	L1	L2	L3	L4
25	105	16,5	40	19	69,4	68,6	41	1,4	116	100	13,4	52,2
32	117,5	16,5	40	19	80,2	79,7	52	1,7	116	100	13,4	52,2
40	137,5	16	41	27	101,6	101,1	63	2,1	186	170	13,4	76,5

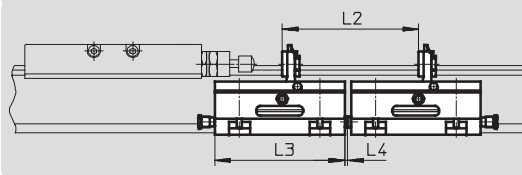
Distancia mínima

Entre el tope final y la posición intermedia



Para diámetro [mm]	L1
25	145,3
32	185,3
40	271,5

Entre dos posiciones intermedias



Para diámetro [mm]	L2	L3	L4
25	105	100	2,5
32	105	100	2,5
40	175	170	2,5

Importante

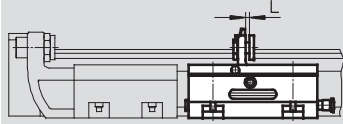
- Los amortiguadores no están incluidos en el suministro. Los amortiguadores ya disponibles pueden desmontarse retirándolos de las culatas del actuador lineal para montarlos en los elementos de sujeción para amortiguadores. El actuador lineal y la unidad de posición intermedia de ningún modo deben utilizarse sin amortiguación.
- Si se utiliza un módulo de posiciones intermedias, deberá montarse adicionalmente un elemento de sujeción DADP-DGC para amortiguadores y un tope KYC.
- Si se utiliza el actuador en combinación con un módulo de posición intermedia DADM-DGC, deberá tenerse en cuenta el saliente (dimensión H4). En este caso, se recomienda realizar el montaje mediante pies HP o perfiles MUC.
- Las posiciones de la palanca de tope puede detectarse mediante el detector SME/SMT-10 → 75.


Actuadores lineales DGC-N, NPT

Accesorios

FESTO

Ajuste fino L

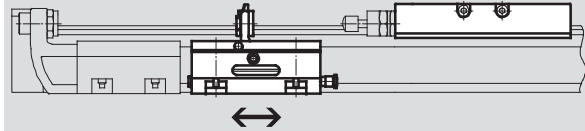



-  - Importante

El módulo de posiciones intermedias DADM-DGC puede utilizarse en ambos lados.

Si se utiliza un módulo de posiciones intermedias, deberá montarse adicionalmente un elemento de sujeción DADP-DGC para amortiguadores y un tope KYC.

Ejemplo de montaje



-  - Importante

El módulo de posiciones intermedias DADM-DGC puede montarse en cualquier lugar dentro de la carrera.

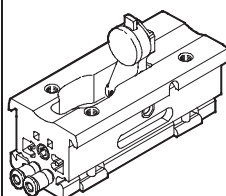
Datos técnicos

Para diámetro	[mm]	25	32	40
Conexión neumática		QS-4		
Presión de funcionamiento	[bar]	2,5 ... 8		
Posición de montaje		Indistinta		
Velocidad del impacto	[m/s]	→ 47		
Tiempo de giro	[ms]	≤100	≤100	≤300
Ajuste fino L	[mm]	2	2	4
Precisión de repetición	[mm]	0,02		
Detección de posiciones		Para detectores de posición SME/SMT-10		
Peso	[g]	430	530	970
Temperatura ambiente	[°C]	-10 ... +60		
Clase de resistencia a la corrosión ¹⁾		2		
Calidad del material		No contiene cobre ni PTFE		
		Conformidad con RoHS		
				-

1) Clase de resistencia a la corrosión 2 según norma de Festo 940 070

Válida para piezas expuestas a moderado peligro de corrosión. Piezas exteriores en contacto directo con sustancias usuales en entornos industriales, tales como disolventes, detergentes o lubricantes, con superficies principalmente decorativas.




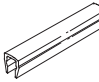
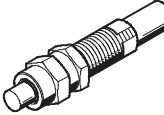
Referencias

	Para diámetro [mm]	Nº art.	Tipo
	25	541 700	DADM-DGC-25-A
	32	541 701	DADM-DGC-32-A
	40	541 702	DADM-DGC-40-A

Actuadores lineales DGC-N, NPT

Accesorios



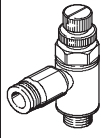
Referencias						
	Para diámetro	Observación	Código del pedido	Nº art.	Tipo	PE ¹⁾
Tuerca deslizante HMBN Hojas de datos → Internet: hmbn						
	25 ... 40	Para ranura	B	547 264	HMBN-5-1M5	10
	50, 63			186 566	HMBN-5-2M5	
Pasadores/casquillos para centrar ZBS/ZBH Hojas de datos → Internet: zbs, zbh						
	Para DGC-G					
	8, 12	Para carro	-	150 928	ZBS-5	10
	8, 12	Para culatas	-	525 273	ZBS-2	
	50, 63			150 927	ZBH-9	
	Para DGC-GF					
	18	Para carro	-	150 928	ZBS-5	10
	25 ... 63			150 927	ZBH-9	
	50, 63	Para culatas	-	150 927	ZBH-9	
	Para DGC-KF					
	8, 12, 18	Para carro	-	150 928	ZBS-5	10
	25 ... 63			150 927	ZBH-9	
	8, 12	Para culatas	-	525 273	ZBS-2	
	18			150 928	ZBS-5	
	25 ... 63			150 927	ZBH-9	
Tapa de ranura ABP-S Hojas de datos → Internet: abp						
	18 ... 63	Para ranura para detectores por cada 0,5 m	L	151 680	ABP-5-S	2
Amortiguadores YSRW Hojas de datos → Internet: ysrw						
	8	Para DGC, ejecución básica y guía de rodamiento de bolas	YSRW	540 344	YSRW-DGC-8	1
	12			540 345	YSRW-DGC-12	
	18			540 346	YSRW-DGC-18-GF	
	25			540 348	YSRW-DGC-25-GF	
	32			540 350	YSRW-DGC-32-GF	
	40			540 352	YSRW-DGC-40-GF	
	50			1232870	YSRW-DGC-40/50-B	
	63	543 069		YSRW-DGC-63		
	18	Para DGC con guía con rodamiento de bolas		540 347	YSRW-DGC-18-KF	
	25			540 349	YSRW-DGC-25-KF	
	32			540 351	YSRW-DGC-32-KF	
	40			1232870	YSRW-DGC-40/50-B	
	50					
	63					
	63			543 069	YSRW-DGC-63	

1) Cantidad por unidad de embalaje

Actuadores lineales DGC-N, NPT

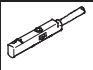
Accesorios

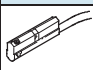
FESTO

Referencias						
	Para diámetro	Observación	Código del pedido	Nº art.	Tipo	PE ¹⁾
Regulador de caudal GRLA			Hojas de datos → Internet: grla			
	8 ... 18	Ejecución en metal	-	564 840	GRLA-10-32-UNF-QB-5/32-U	1
	25, 32			564 842	GRLA-10-32-UNF-QB-1/4-U	
	40, 50			534 656	GRLA-1/8-QB-5/32-U	
				534 658	GRLA-1/8-QB-1/4-U	
	63			534 661	GRLA-1/4-QB-1/4-U	
				534 662	GRLA-1/4-QB-5/16-U	
				190 947	GRLA-1/4-NPT-QS-3/8-U	
				534 664	GRLA-3/8-QB-1/4-U	
				534 665	GRLA-3/8-QB-5/16-U	
				534 666	GRLA-3/8-QB-3/8-U	

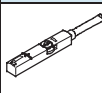
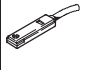
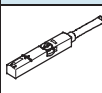
1) Cantidad por unidad de embalaje

Detector de posición para diámetros de émbolo de 8/12 y módulo de posición intermedia DADM

Referencias: detector de posición para ranura en C, magnetorresistivos						
	Tipo de fijación	Tipo de salida	Conexión eléctrica Sentido de la salida de la conexión	Longitud del cable [m]	Nº art.	Tipo
Contacto normalmente abierto						
	Montaje en la ranura desde la parte superior	PNP	Conector longitudinal tipo clavija M8x1, 3 contactos	0,3	551 375	SMT-10M-PS-24V-E-0,3-L-M8D
			Cable trifilar, longitudinal	2,5	551 373	SMT-10M-PS-24V-E-2,5-L-OE

Referencias: detector para ranura en C, magnético Reed						
	Tipo de fijación	Tipo de salida	Conexión eléctrica Sentido de la salida de la conexión	Longitud del cable [m]	Nº art.	Tipo
Contacto normalmente abierto						
	Introducción a lo largo de la ranura	Con contacto	Conector longitudinal tipo clavija M8x1, 3 contactos	0,3	173 212	SME-10-SL-LED-24
			Cable trifilar, longitudinal	2,5	173 210	SME-10-KL-LED-24

Detector de posición para diámetro de émbolo de 18 ... 63

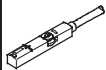
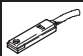
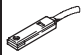
Referencias: detector para ranura en T, magnetorresistivo						
	Tipo de fijación	Tipo de salida	Conexión eléctrica	Longitud del cable [m]	Nº art.	Tipo
Contacto normalmente abierto						
	Montaje en la ranura desde la parte superior, a ras con el perfil del cilindro	PNP	Cable trifilar	2,5	543 867	SMT-8M-PS-24V-K-2,5-OE
			Conector tipo clavija M8x1, 3 contactos	0,3	543 866	SMT-8M-PS-24V-K-0,3-M8D
			Conector M12x1, 3 contactos	0,3	543 869	SMT-8M-PS-24V-K-0,3-M12
		NPN	Cable trifilar	2,5	543 870	SMT-8M-NS-24V-K-2,5-OE
			Conector tipo clavija M8x1, 3 contactos	0,3	543 871	SMT-8M-NS-24V-K-0,3-M8D
	Fijación en ranura, encajable a ras con el perfil del cilindro	PNP	Cable trifilar	2,5	175 436	SMT-8-PS-K-LED-24-B
			Conector tipo clavija M8x1, 3 contactos	0,3	175 484	SMT-8-PS-S-LED-24-B
Contacto normalmente cerrado						
	Montaje en la ranura desde la parte superior, a ras con el perfil del cilindro	PNP	Cable trifilar	7,5	543 873	SMT-8M-PO-24V-K7,5-OE



Actuadores lineales DGC-N, NPT

Accesorios

FESTO

Detector de posición para diámetro de émbolo de 18 ... 63

Referencias: detector para ranura en T, magnético Reed					Hojas de datos → Internet: sme	
	Tipo de fijación	Tipo de salida	Conexión eléctrica	Longitud del cable [m]	Nº art.	Tipo
Contacto normalmente abierto						
	Montaje en la ranura desde la parte superior, a ras con el perfil del cilindro	Con contacto	Cable trifilar	2,5	543 862	SME-8M-DS-24V-K-2,5-OE
				5,0	543 863	SME-8M-DS-24V-K-5,0-OE
			Cable bifilar	2,5	543 872	SME-8M-ZS-24V-K-2,5-OE
			Conector tipo clavija M8x1, 3 contactos	0,3	543 861	SME-8M-DS-24V-K-0,3-M8D
	Fijación en ranura, encajable a ras con el perfil del cilindro	Con contacto	Cable trifilar	2,5	150 855	SME-8-K-LED-24
			Conector tipo clavija M8x1, 3 contactos	0,3	150 857	SME-8-S-LED-24
Contacto normalmente cerrado						
	Fijación en ranura, encajable a ras con el perfil del cilindro	Con contacto	Cable trifilar	7,5	160 251	SME-8-O-K-LED-24

Referencias: cables				Hojas de datos → Internet: nebu	
	Conexión eléctrica en el lado izquierdo	Conexión eléctrica en el lado derecho	Longitud del cable [m]	Nº art.	Tipo
	Conector tipo zócalo M8x1, 3 contactos	Cable de 3 hilos, extremo libre	2,5	541 333	NEBU-M8G3-K-2.5-LE3
			5	541 334	NEBU-M8G3-K-5-LE3
	Conector recto tipo zócalo M12x1, 5 contactos	Cable de 3 hilos, extremo libre	2,5	541 363	NEBU-M12G5-K-2.5-LE3
			5	541 364	NEBU-M12G5-K-5-LE3
	Conector acodado tipo zócalo M8x1, 3 contactos	Cable de 3 hilos, extremo libre	2,5	541 338	NEBU-M8W3-K-2.5-LE3
			5	541 341	NEBU-M8W3-K-5-LE3
	Conector acodado tipo zócalo M12x1, 5 contactos	Cable de 3 hilos, extremo libre	2,5	541 367	NEBU-M12W5-K-2.5-LE3
			5	541 370	NEBU-M12W5-K-5-LE3



Suministros Industriales del Tajo, S.A.

C/ Jarama 52, Polígono Industrial, 45007 Toledo (Spain)

Telf: (34) 925 23 22 00

Fax: (34) 925 23 21 47

sitasa@sitasa.com

www.sitasa.com

