

Actuadores lineales DGP/DGPL



- 7 - Tipo armonizado DGPL-...-GF Disponible hasta 2014

FESTO

Actuadores lineales DGP/DGPL

Ayuda para la selección

Datos generales

- Ejecución compacta (relación longitud/carrera)
- Gran versatilidad mediante múltiples posibilidades de montaje
- Dos opciones de amortiguación
- Combinable con los módulos del sistema de manipulación y montaje
- No precisa mantenimiento (con guía de rodamiento de bolas, hasta 5 000 km)
- Numerosas variantes:
 - Unidad de sujeción
 - Carro largo
 - Alimentación de aire comprimido en ambos lados
 - Amortiguación electrónica con SoftStop SPC11

Ejecución básica DGP

- Diámetro del émbolo 18 ... 80 mm
- Carreras de 10 ... 3 000 mm
- Utilización como actuador para guías externas
- Para cargas pequeñas



Con guía de deslizamiento DGPL-GF-GK/-GV

- Diámetro del émbolo 18 ... 80 mm
- Carreras de 10 ... 3 000 mm
- Holguras mínimas
- Para cargas medianas y momentos pequeños



Con guía de rodamiento de bolas DGPL-KF-GK/GV

- Diámetro del émbolo 18 ... 80 mm
- Carreras de 10 ... 3 000 mm
- Sin holguras
- Guía precisa y rígida
- Para cargas y momentos grandes



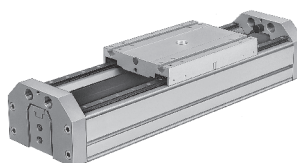
Con ejecución DGPL-GA protegida

- Diámetro del émbolo 18 ... 40 mm
- Carreras de 10 ... 2 000 mm
- La guía y el carro están protegidos en la parte superior y lateralmente para evitar la penetración de partículas de suciedad
- Sin holguras
- Guía precisa y rígida
- Para cargas y momentos grandes



Con guía para cargas pesadas DGPL-HD

- Diámetro del émbolo 18 ... 40 mm
- Carreras de 10 ... 2 160 mm
- Sin holguras
- Máxima precisión



Actuadores lineales DGP/DGPL

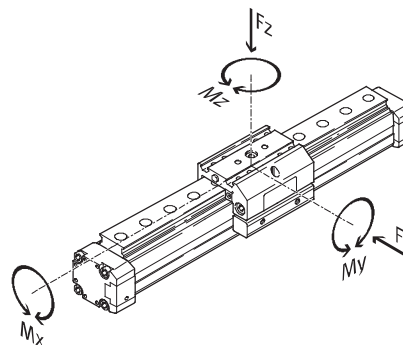
Ayuda para la selección

FESTO

Características del guiado

Las indicaciones relacionadas con las fuerzas y los momentos se refieren a la variante con carro estándar (GK).

Los valores de las demás variantes constan en los datos técnicos correspondientes del catálogo.



Ejecución	Diámetro del émbolo [mm]	Carrera ¹⁾ [mm]	Fuerza teórica con 6 bar [N]	Fuerzas y momentos					→ Página/Internet
				Fy [N]	Fz [N]	Mx [Nm]	My [Nm]	Mz [Nm]	
Ejecución básica sin guía DGP									
	18	10 ... 1 800	153	-	120	0,5	11	1	6
	25	10 ... 3 000	295		330	1	20	3	
	32	10 ... 3 000	483		480	2	40	5	
	40	10 ... 3 000	754		800	4	60	8	
	50	10 ... 3 000	1 178		1 200	7	120	15	
	63	10 ... 3 000	1 870		1 600	8	120	24	
	80	10 ... 3 000	3 016		5 000	32	750	140	
Con guía de deslizamiento DGPL-GF									
	18	10 ... 1 800	153	330	330	2,2	10	10	24
	25	10 ... 3 000	295	430	430	5,4	14	14	
	32	10 ... 3 000	483	430	430	8,5	18	18	
	40	10 ... 3 000	754	1 010	1 010	23	34	34	
	50	10 ... 3 000	1 178	1 010	1 010	32	52	52	
	63	10 ... 3 000	1 870	2 000	2 000	74	140	140	
	80	10 ... 3 000	3 016	2 000	2 000	100	230	230	
Con guía de rodamiento de bolas DGPL-KF									
	18	10 ... 1 800	153	930	930	7	23	23	24
	25	10 ... 3 000	295	3 080	3 080	45	85	85	
	32	10 ... 3 000	483	3 080	3 080	63	127	127	
	40	10 ... 3 000	754	7 300	7 300	170	330	330	
	50	10 ... 3 000	1 178	7 300	7 300	240	460	460	
	63	10 ... 3 000	1 870	14 050	14 050	580	910	910	
	80	10 ... 3 000	3 016	14 050	14 050	745	1 545	1 545	
Con guía para cargas pesadas DGPL-HD									
	HD18	10 ... 1 710	153	1 820	1 820	70	115	112	46
	HD25	10 ... 2 160	295	5 400	5 600	260	415	400	
	HD40	10 ... 2 110	754	5 400	5 600	375	560	540	

1) Si la carrera útil es de 2 000 mm, el actuador deberá montarse con la banda de cierre hacia abajo; carreras más largas sobre demanda.

- - Importante

Diámetro del émbolo de 8 y 12
Actuadores lineales DGC
→ Internet: dgc

- - Importante

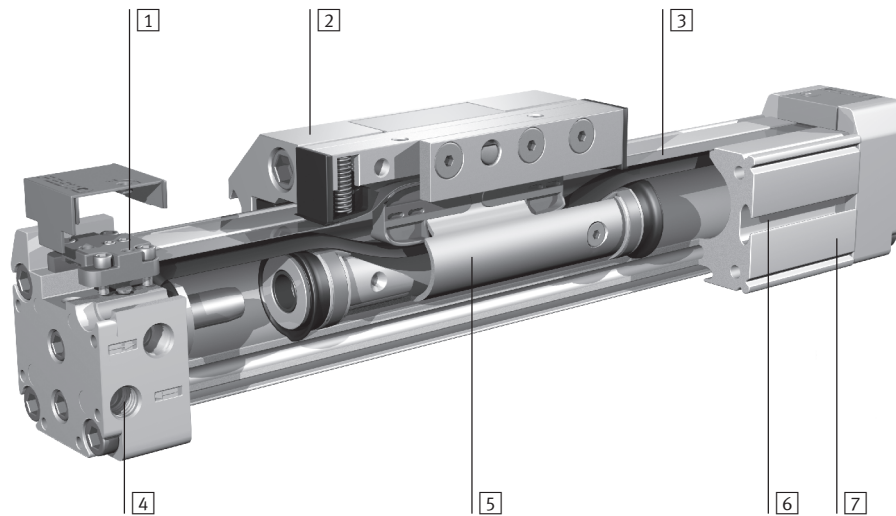
Alternativa para DGPL-...-GF:
Actuadores lineales DGC-...-GF
→ Internet: dgc

Actuadores lineales DGP/DGPL

Características

FESTO

La tecnología



1 Amortiguación regulable en las posiciones finales

Alternativas:

- Amortiguador
- SoftStop SPC11

2 Carro unido fijamente al arrastrador

3 Banda de cierre

para proteger contra la suciedad

4 Diversas posibilidades para conectar el aire comprimido.

Conexión posible en tres lados de la culata posterior

5 Émbolo

6 Ranura de fijación / ranura para fijación de detectores integrales; a partir de émbolo de diámetro 32, ranura adicional para tuerca deslizante

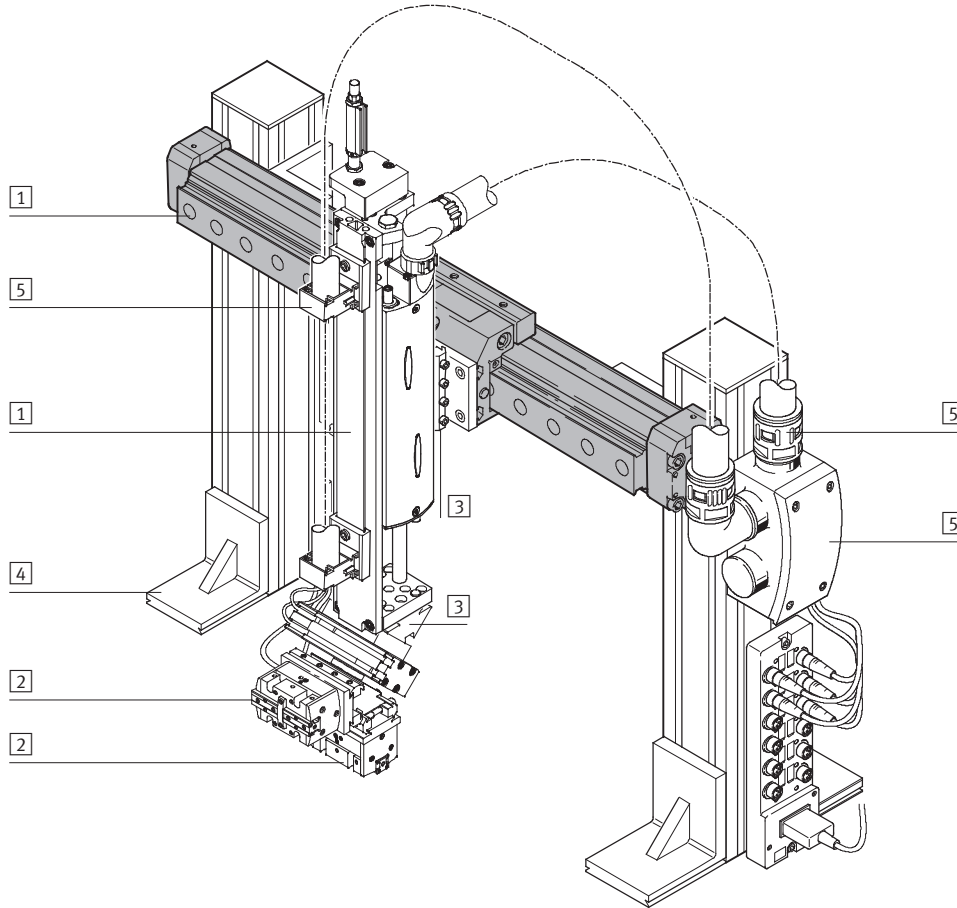
7 Perfil sólido

Actuadores lineales DGP/DGPL

Características

FESTO

Producto del sistema de la técnica de manipulación y montaje

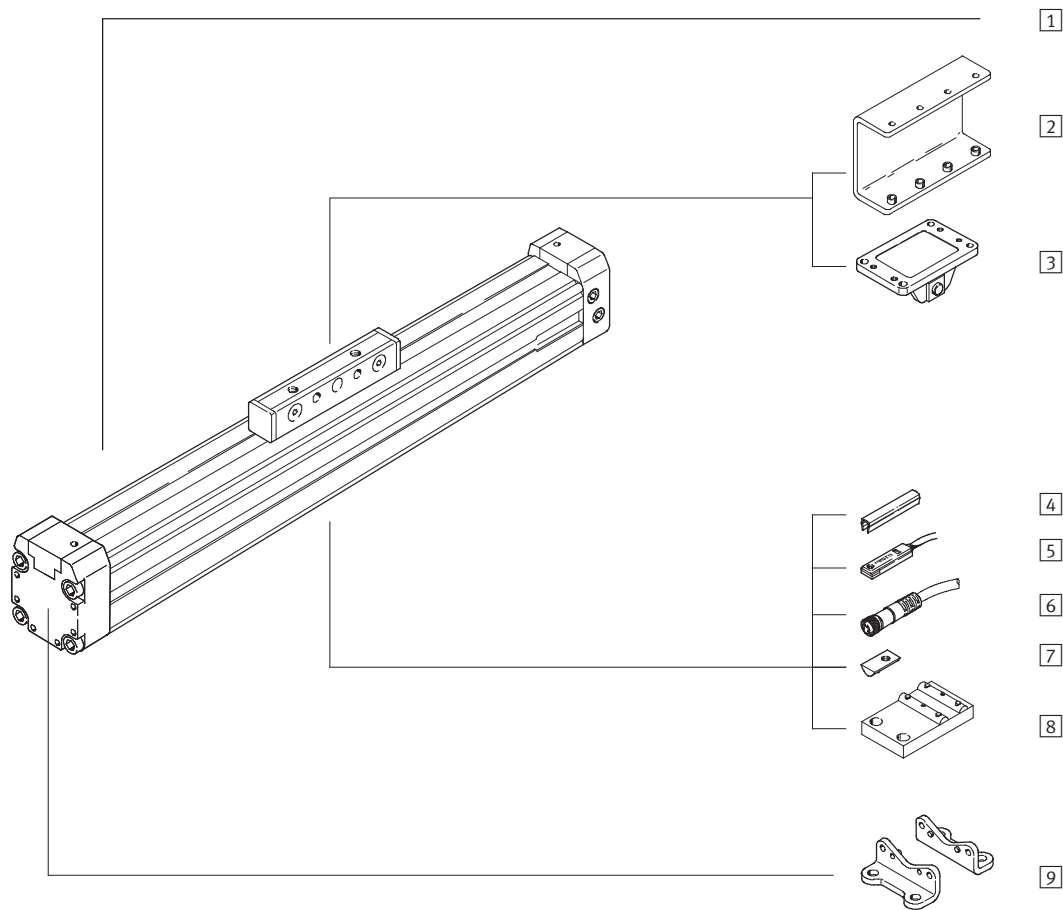


Elementos del sistema y accesorios		
	Descripción resumida	→ Página/Internet
1	Actuadores	Múltiples combinaciones posibles con los módulos del sistema para manipulación y montaje actuador
2	Pinzas	Múltiples variantes posibles con los módulos del sistema para manipulación y montaje pinza
3	Adaptadores	Para conexiones actuador/actuador y actuador/pinza conjunto de adaptador
4	Componentes básicos	Perfiles y uniones de perfiles y uniones perfil/actuador elementos básicos
5	Componentes para la instalación	Para tender y guiar los cables y tubos flexibles de modo claro y fiable conjuntos de adaptadores
-	Ejes	Múltiples combinaciones posibles con los módulos del sistema para manipulación y montaje ejes
-	Motores	Servomotores y motores paso a paso, con o sin reductor motor

Actuadores lineales DGP

Cuadro general de periféricos

FESTO



Actuadores lineales DGP

Cuadro general de periféricos

FESTO

Variantes y accesorios		
Tipo	Descripción resumida	→ Página/Internet
1 Eje de guía sin actuador DGP	Actuador lineal neumático con arrastrador	8
2 Transmisor de fuerza AK	El arrastrador debería montarse debajo si las carreras son largas (> 2 m) o si el entorno industrial es rudo. Utilizando un sistema de inversión de carga, la carga puede montarse en la parte superior.	61
3 Acoplamiento de arrastrador FK	Para compensar errores de alineación al utilizar guías externas	62
4 Tapa de la ranura B/S	Para proteger contra la suciedad y para la fijación de cables de detectores de posición	65
5 Detector de posición G/H/I/J/N	Para consultar la posición de la unidad de arrastre	67
6 Cable de conexión con conector V	Para detectores de posición	67
7 Tuerca deslizante para ranura perfilada Y	Para la fijación de componentes suplementarios	65
8 Soporte central M	Para fijación del eje, especialmente en el caso de carreras largas	59
9 Pies de fijación F	Para fijación del eje	58

Actuadores lineales DGP

Código para el pedido



	DGP	-	25	-	500	-	PPV	-	A	-	B	-	KV	-	GK	-	D2
Tipo																	
DGP	Eje de guía sin actuador																
Diámetro del émbolo																	
Carrera [mm]																	
Amortiguación																	
PPV	Amortiguación regulable en las posiciones finales																
Detección de posiciones																	
A	Con imán																
Generación																	
B	Serie B																
Unidad de sujeción																	
KV	Ejecución delante																
KH	Ejecución detrás																
Ejecución básica																	
GK	Arrastrador estándar																
GV	Arrastrador prolongado																
Conexión de presión / Accesorios																	
D2	Alimentación de aire comprimido en ambos lados																
FK	Acoplamiento de arrastrador																
AK	Transmisor de fuerza																

Actuadores lineales DGP

Código para el pedido

FESTO

→		+ ZUB	-	2S2B			F	2H	2V
Accesorios									
ZUB	Accesorios incluidos sueltos								
Tapa de la ranura									
...S	Ranura para detectores								
...B	Ranura de fijación								
Tuerca deslizante									
...Y	Para tubo perfilado								
Soporte central									
...M	Soporte central								
Pies de fijación									
...F	Pies de fijación								
Detector de posición									
...G	Con cable de 2,5 m								
...H	Con conector								
...I	Sin contacto, con cable de 2,5 m								
...J	Sin contacto, conector tipo clavija								
...N	Contacto cerrado en reposo, con cable de 2,5 m								
Cable des conexión con conector									
...V	2,5 m								

Actuadores lineales DGP

Hoja de datos

FESTO

Función



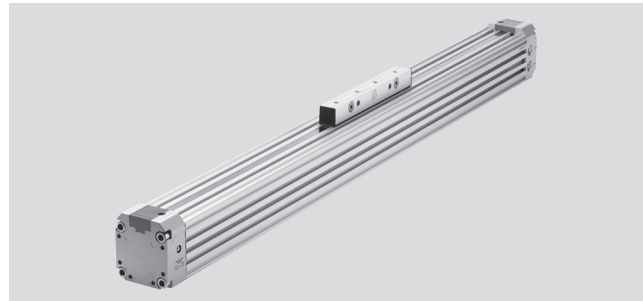
www.festo.com

Juegos de piezas de desgaste:

→ 20

- Ø - Diámetro
18 ... 80 mm

- | - Carrera
1 ... 3 000 mm



Datos técnicos generales							
Diámetro del émbolo	18	25	32	40	50	63	80
Construcción	Actuador lineal neumático con arrastrador						
Antigiro/Guía	Camisa perfilada ranurada						
Funcionamiento	Doble efecto						
Tipo de arrastre	Unión mecánica (ranura)						
Posición de montaje	Indistinta						
Conexión neumática	M5	G ¹ / ₈		G ¹ / ₄		G ³ / ₈	G ¹ / ₂
Carrera [mm]	10 ... 1 800	10 ... 3 000 ¹⁾					
Amortiguación (PPV)	Regulable en ambos lados						
Carrera de amortiguación [mm]	16	18	20	30			83
Detección de posiciones	Con imán						

1) Si la carrera útil es de 2 000 mm, el actuador deberá montarse con la banda de cierre hacia abajo; carreras más largas sobre demanda.

Condiciones de funcionamiento y del entorno							
Diámetro del émbolo	18	25	32	40	50	63	80
Fluido de trabajo	Aire comprimido según ISO 8573-1:2010 [7:--:-]						
Nota sobre el fluido de trabajo/mando	Es posible el funcionamiento con aire comprimido lubricado (lo cual requiere seguir utilizando aire lubricado)						
Presión de funcionamiento [bar]	2 ... 8			1,5 ... 8			
Temperatura ambiente ¹⁾ [°C]	-10 ... +60						
ATEX	Tipos especiales → www.festo.com						

1) Tener en cuenta las condiciones de funcionamiento de los detectores

Fuerzas [N] y energía del impacto [Nm]							
Diámetro del émbolo	18	25	32	40	50	63	80
Fuerza teórica con 6 bar	153	295	483	754	1 178	1 870	3 016
Energía del impacto	→ 13						

Pesos [kg]							
Diámetro del émbolo	18	25	32	40	50	63	80
Peso máximo con carrera de 0 mm	0,46	0,84	1,55	2,65	5,88	9,1	17,3
Peso adicional por 10 mm de carrera	0,016	0,036	0,041	0,057	0,111	0,148	0,158
Masa móvil	0,08	0,18	0,32	0,55	1,55	1,76	5,0

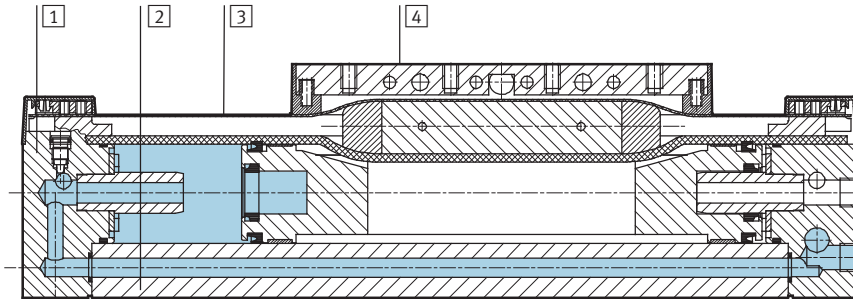
Actuadores lineales DGP

Hoja de datos

FESTO

Materiales

Vista en sección



Eje	18	25	32	40	50	63	80	
1	Culata posterior							Aluminio anodizado
2	Perfil							Aluminio anodizado
3	Banda de cierre						Acero inoxidable	Poliuretano
4	Arrastrador							Aluminio anodizado
⊗	Juntas							Caucho nitrílico, poliuretano
-								

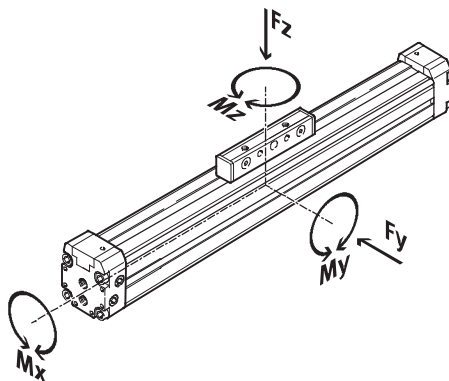
Actuadores lineales DGP

Hoja de datos

FESTO

Valores característicos de la carga

Las fuerzas y los momentos indicados se refieren al centro del diámetro interior del tubo perfilado. No deberán superarse en funcionamiento dinámico. Además, debe tenerse en cuenta especialmente la operación de frenado.



Si los actuadores están expuestos a varias fuerzas y momentos, deberán respetarse las cargas máximas admisibles y deberán cumplirse las siguientes ecuaciones:

$$0,4 \times \frac{Fz}{Fz_{\max.}} + \frac{Mx}{Mx_{\max.}} + \frac{My}{My_{\max.}} + 0,2 \times \frac{Mz}{Mz_{\max.}} \leq 1$$

$$\frac{Fz}{Fz_{\max.}} \leq 1 \quad \frac{Mz}{Mz_{\max.}} \leq 1$$

Fuerzas y momentos admisibles								
Diámetro del émbolo		18	25	32	40	50	63	80
Arrastrador estándar GK								
F _y máx.	[N]	-						
F _z máx.	[N]	120	330	480	800	1 200	1 600	5 000
M _x máx.	[Nm]	0,5	1	2	4	7	8	32
M _y máx.	[Nm]	11	20	40	60	120	120	750
M _z máx.	[Nm]	1	3	5	8	15	24	140
Arrastrador prolongado GV								
F _y máx.	[N]	-						
F _z máx.	[N]	120	330	480	800	1 200	-	-
M _x máx.	[Nm]	1	2	4	8	14	16	-
M _y máx.	[Nm]	22	40	80	120	240	240	-
M _z máx.	[Nm]	2	6	10	16	30	48	-

- - Importante

Software de dimensionado

ProDrive

→ www.festo.com

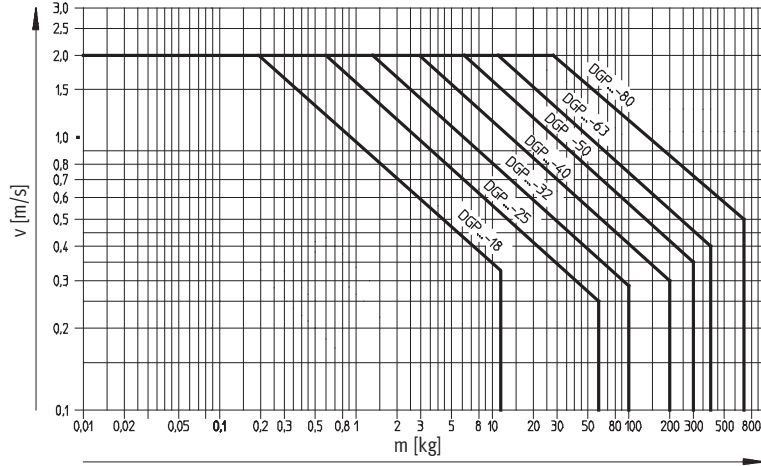
Actuadores lineales DGP

Hoja de datos



Recorrido útil del amortiguador de posición final PPV integrado

Velocidad v máxima admisible v en función de la masa móvil m



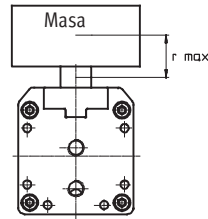
Importante
 Datos válidos para el montaje en posición horizontal; masa adicional en la parte superior.
 m = Masa adicional + masa móvil (→ 10)
 El diagrama de la izquierda se refiere a $r_{\text{máx}}$.

Actuadores lineales neumáticos

El amortiguador de final de carrera debe regularse de tal manera que no se produzcan choques. Si las condiciones de funcionamiento superan la zona admisible, debe recurrirse a los

elementos adecuados (amortiguadores, topes, etc.) y montarlos de tal manera que amortiguen la masa móvil en su centro de gravedad.

Con arrastrador DGP



$r_{\text{máx.}} = 20 \text{ mm}$
 para diámetro de émbolo de 18 mm

$r_{\text{máx.}} = 50 \text{ mm}$
 para diámetro de émbolo de 25 ... 80 mm
 (datos para distancias mayores de la carga bajo demanda)

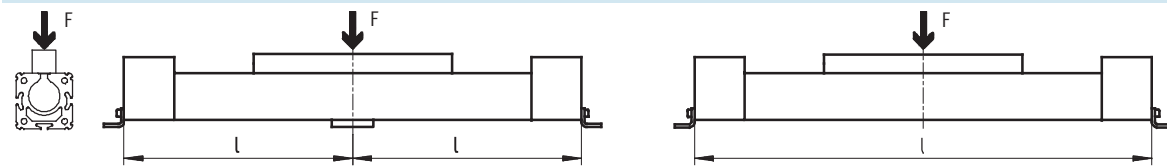
Distancia l máxima entre apoyos en función de la fuerza F

Para evitar la flexión si las carreras son largas, deberá preverse en caso necesario apoyos MUP para el eje.

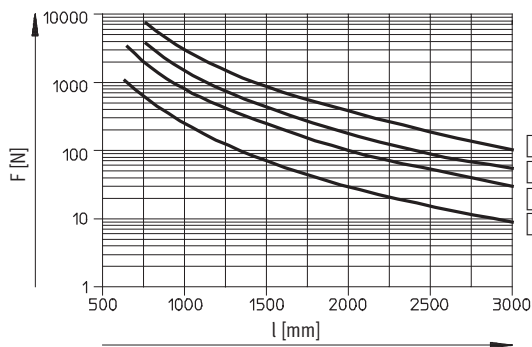
siguientes diagramas pueden utilizarse para determinar la distancia

máxima entre apoyos en función de la fuerza F .

Fuerza que actúa sobre la superficie del carro

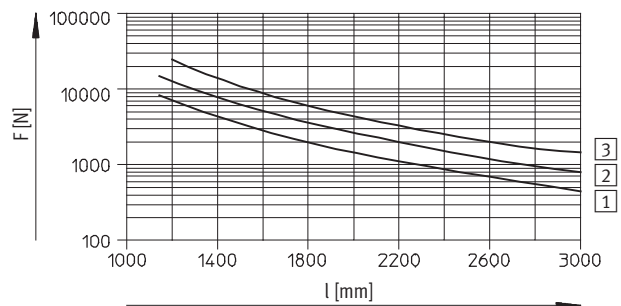


Diámetro del émbolo de 18 ... 40



- 1 DGP...-18 3 DGP...-32
- 2 DGP...-25 4 DGP...-40

Diámetro del émbolo de 50 ... 80



- 1 DGP...-50 3 DGP...-80
- 2 DGP...-63



Actuadores lineales DGP

Hoja de datos

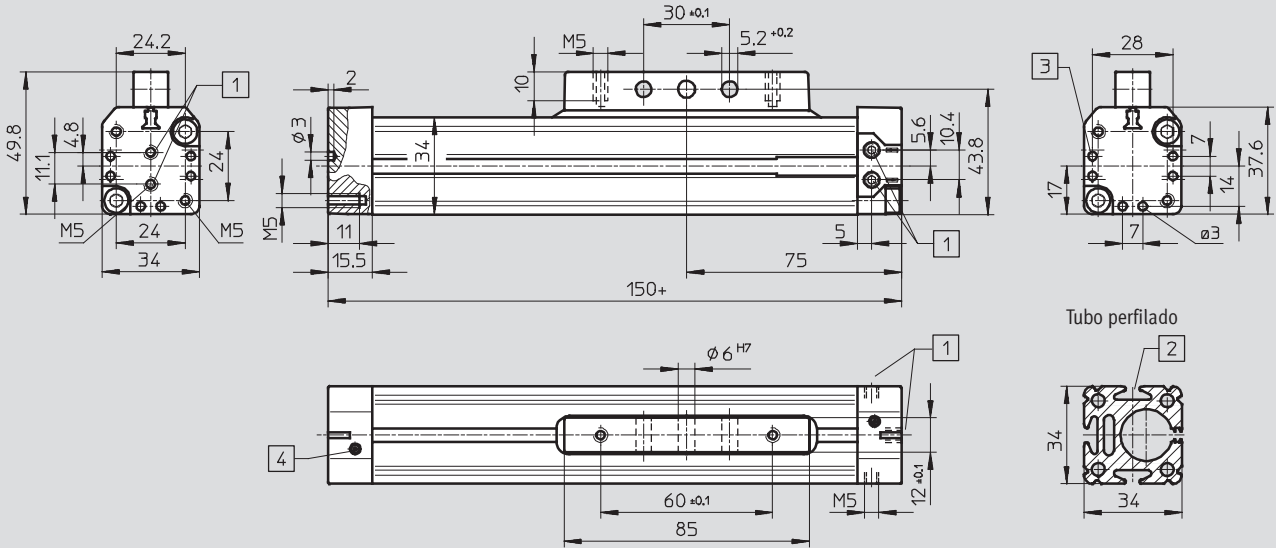


Dimensiones

Datos CAD disponibles en www.festo.com

Arrastrador estándar GK

Diámetro del émbolo 18



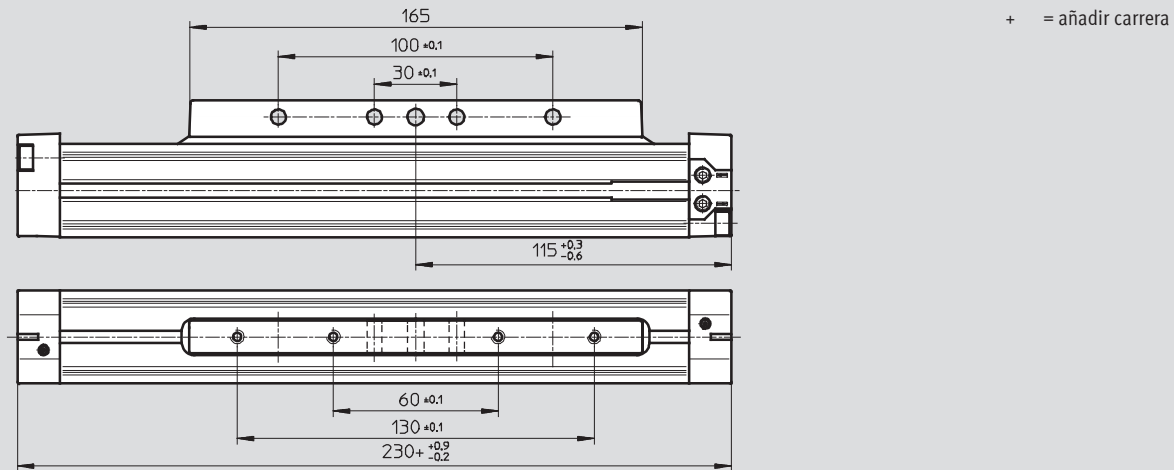
1 Toma de aire comprimido en un lado; conexión a elegir en 3 lados de una culata posterior (variante D2: toma de aire en dos lados; conexión a elegir en 3 lados en cada culata)

2 Ranura para detectores
3 Taladro para el pie de fijación HP
4 Tornillo para regular la amortiguación en las posiciones finales

+ = añadir carrera

Arrastrador prolongado GV

Diámetro del émbolo 18



+ = añadir carrera

Actuadores lineales DGP

Hoja de datos

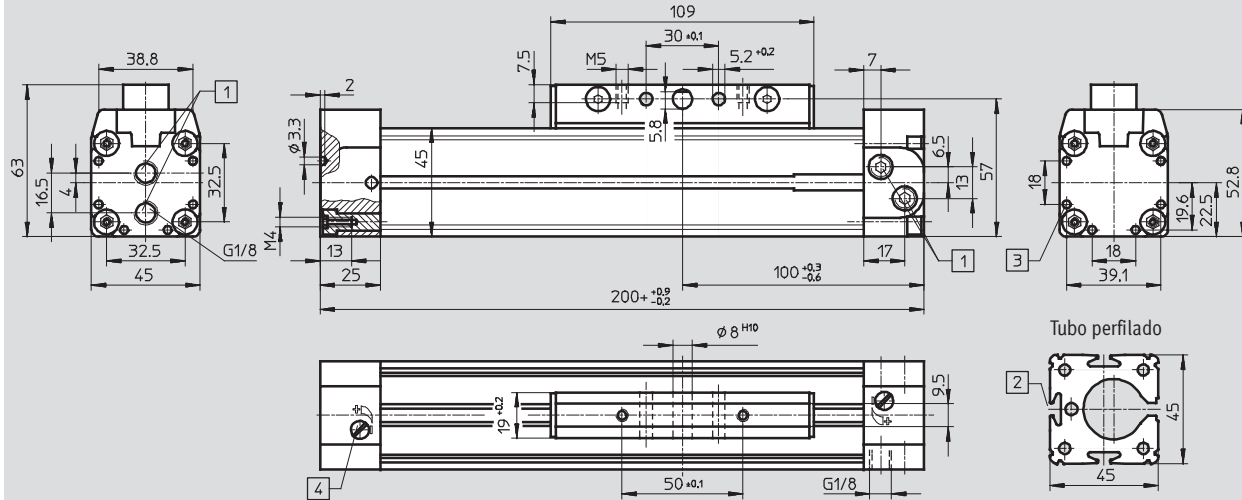
FESTO

Dimensiones

Datos CAD disponibles en www.festo.com

Arrastrador estándar GK

Diámetro del émbolo 25

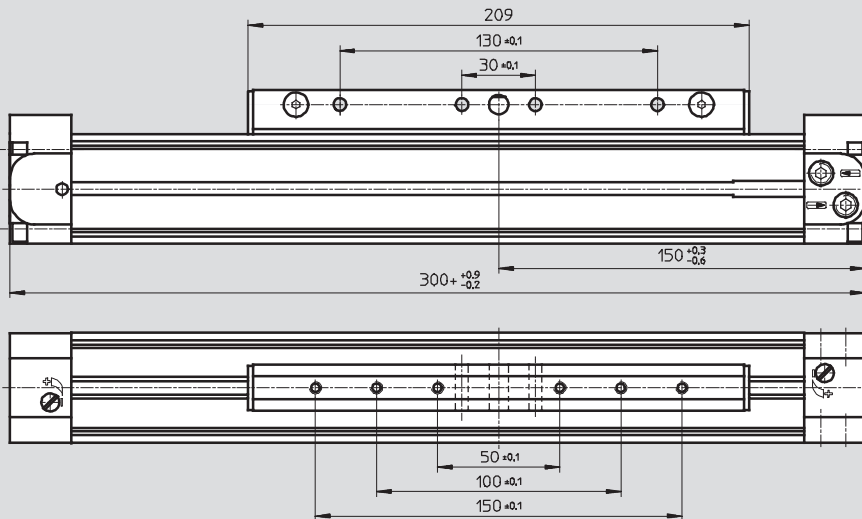


- 1 Toma de aire comprimido en un lado; conexión a elegir en 3 lados de una culata posterior (variante D2: toma de aire en dos lados; conexión a elegir en 3 lados en cada culata)
- 2 Ranura para detectores
- 3 Taladro para el pie de fijación HP
- 4 Tornillo para regular la amortiguación en las posiciones finales

+ = añadir carrera

Arrastrador prolongado GV

Diámetro del émbolo 25



+ = añadir carrera

Actuadores lineales DGP

Hoja de datos

FESTO

Tubo perfilado

Diámetro del émbolo 32	Diámetro del émbolo 40	Diámetro del émbolo 50	Diámetro del émbolo 63	Diámetro del émbolo 80	
					<p>2 Ranura para detectores</p> <p>6 Ranura para tuercas deslizantes NST</p>

Diámetro [mm]	B1	B2	B3 ±0,2	B4	B5	B6	B11	D2 Ø	D3 Ø ±0,2	D4	D5 Ø H10	D6	EE	H1	H2
32	54	35,8	19	46	21	40	9,5	4,3	5,2	M5	8	M5	G $\frac{1}{8}$	72	66
40	64	45,7	21	53	28	49			6,5	M6	10		G $\frac{1}{4}$	86	78
50	90	69,2	24	76	44	72	12	6,3	8,5	M8	12	M6	G $\frac{1}{4}$	115	106
63	106	84,8		89		83						M8	G $\frac{3}{8}$	131	122
80	130	102,5	36	-	-	-	-	-	12,2	M12	20	-	G $\frac{1}{2}$	174	158

Diámetro [mm]	H3	H4	H5	H6	J1	J2	J3	J4	L1	L2	L3	L4	L5	L6
32	62	23	27	5,8	19	4,2	14	4,7	250	125	17	8,5	31	135
40	71,8	26,5	32	7,7	22	5	21	9,1	300	150	11,5	11,5		171
50	99	36	45	9,7	31,8	6,8	29,3	6	350	175	14	14	34	206
63	115	44,5	53		36	8	31	14	400	200				234
80	140,5	51	65	-			33,3	3,6	520	260	19	19	45	334

Diámetro [mm]	L7	L8	L9	L10 ±0,15	L11 +0,9/-0,2	L12 +0,3/-0,6	L13 ±0,1	L14 ±0,1	L15 ±0,1	L16 ±0,1	L22	T1	T2	T3
32	50 ±0,1	100 ±0,1	30 ±0,1	-	380	190	180	-	160	230	265	13,2	3	7,5
40	70 ±0,1	130 ±0,1	40 ±0,1		470	235	160	250	220	-	341		4	10,5
50	80 ±0,1	150 ±0,1	50 ±0,1		550	275	280	-	250	350	406	15,2	6	12,5
63	110 ±0,1	190 ±0,1	70 ±0,1		650	325	380		310	430	484	21,2		
80	180 ±0,15	230 ±0,15	115 ±0,15	60	-	-	-		-	-	-	-	-	19

Actuadores lineales DGP

Hoja de datos: unidad de fijación

FESTO

Unidad de fijación DGPL-...-KV/KH

La unidad de fijación bloquea si no hay presión.

 - Importante

El actuador lineal DGP con unidad de bloqueo no debe utilizarse en entornos expuestos a polvo o suciedad.

Datos técnicos generales				
Diámetro del émbolo	18	25	32	40
Construcción	Perfil de apriete accionado por muelle			
Carrera [mm]	10 ... 1 800	10 ... 3 000		

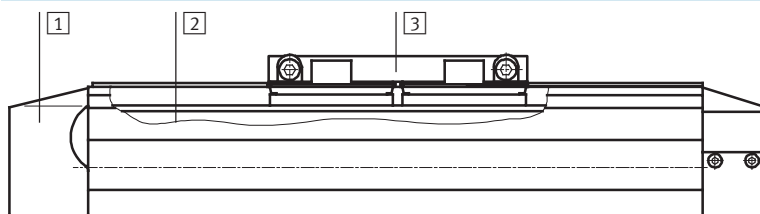
Condiciones de funcionamiento y del entorno				
Diámetro del émbolo	18	25	32	40
Presión de funcionamiento [bar]	4 ... 8			
Grado de filtración [µm]	40			
Conexión	G ¹ / ₈			
Temperatura ambiente ¹⁾ [°C]	-10 ... +60			

1) Tener en cuenta la temperatura ambiente al montar detectores de posición

Persos de la unidad de fijación [kg]				
Diámetro del émbolo	18	25	32	40
Peso máximo con carrera de 0 mm	0,388	0,649	0,985	1,446
Peso adicional por 10 mm de carrera	0,018	0,026	0,034	0,041
Masa móvil con	0,061	0,120	0,153	0,213

Materiales

Vista en sección



Unidad de sujeción	
1	Cuerpo Aluminio anodizado
2	Perfil de apriete Aluminio anodizado
3	Arrastrador Aluminio anodizado
-	Tapa Estireno de butadieno acrílico
-	Juntas Poliuretano

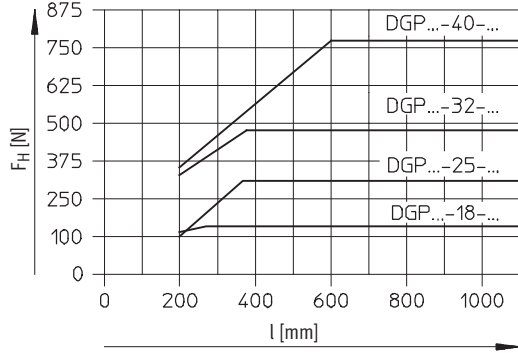
Actuadores lineales DGP

Hoja de datos: unidad de fijación



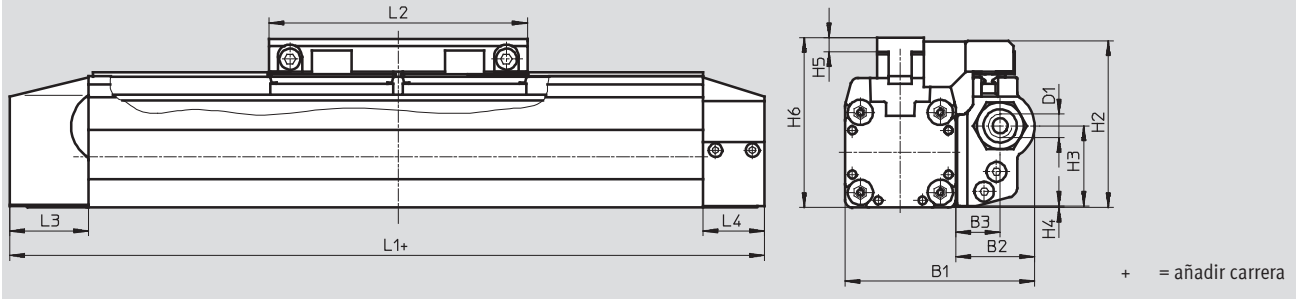
Unidad de fijación DGP-...-K...

Fuerza F_H de la unidad de sujeción en función de la carrera l



Dimensiones

Datos CAD disponibles en www.festo.com



Importante
Las unidades de fijación DGP-...-K... tienen la conexión de aire comprimido en un lado.

Para diámetro	B1	B2	B3	B4	D1	H1	H2	H3	H4	H5	H6	L1	L2	L3	L4	L5	L6
[mm]	máx.	máx.	máx.	máx.						±0,1							
18	56,8	31,2	17,2	-	G1/8	-	56,7	28,5	0,5	8,2	58	176	85	32	25	16,5	9,5
25	72	33,3	19,3				67,8	32,7	0,6	5,9	69,2	207	105			7	-
32	83	32,7	17,7				76,8	41	1	5,9	78,2	251	131		31	1	
40	96,4	37,1	23,1				90	54,6	1,7	5,4	91,7	301	167				

Actuadores lineales DGP

FESTO

Referencias

Referencias: carrera estándar		
Diámetro del émbolo	Nº de artículo	Tipo
25	526 645	DGP-25-250-PPV-A-B
	526 646	DGP-25-400-PPV-A-B
	526 647	DGP-25-500-PPV-A-B
	526 648	DGP-25-1 000-PPV-A-B
32	526 653	DGP-32-250-PPV-A-B
	526 654	DGP-32-400-PPV-A-B
	526 655	DGP-32-500-PPV-A-B
	526 656	DGP-32-1 000-PPV-A-B
40	526 661	DGP-40-250-PPV-A-B
	526 662	DGP-40-400-PPV-A-B
	526 663	DGP-40-500-PPV-A-B
	526 664	DGP-40-1 000-PPV-A-B

Referencias: carreras específicas		
Diámetro del émbolo	Nº de artículo	Tipo
18	158 971	DGP-18-...-PPV-A-B
25	161 780	DGP-25-...-PPV-A-B
32	161 781	DGP-32-...-PPV-A-B
40	161 782	DGP-40-...-PPV-A-B
50	161 783	DGP-50-...-PPV-A-B
63	161 784	DGP-63-...-PPV-A-B
80	161 785	DGP-80-...-PPV-A-B

Referencias: consumibles		
Diámetro del émbolo	Nº de artículo	Tipo
18	384 266	DGP-18-...-PPV-A
25	123 563	DGP-25-...-PPV-A
32	123 564	DGP-32-...-PPV-A
40	123 565	DGP-40-...-PPV-A
50	123 566	DGP-50-...-PPV-A
63	123 567	DGP-63-...-PPV-A
80	123 568	DGP-80-...-PPV-A

Actuadores lineales DGP

Referencias: productos modulares

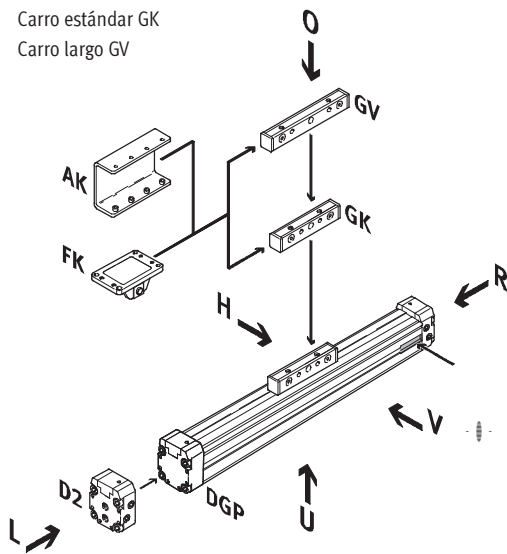


Código del pedido

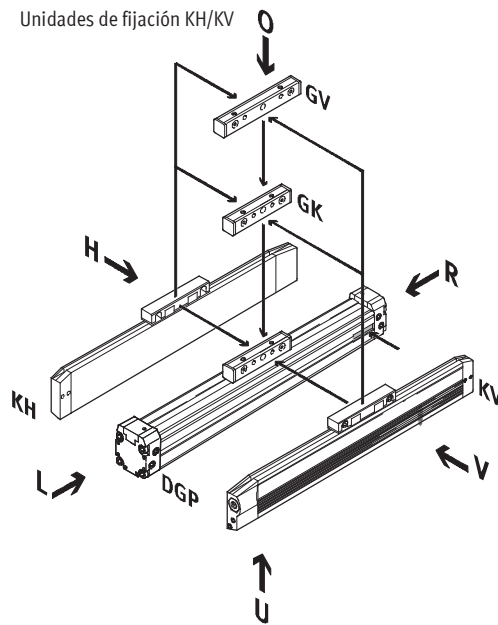
Indicaciones mínimas

GK	Carro estándar	AK	Inversor de carga
GV	Carro largo	KV	Unidad de fijación delante
D2	Conexión de aire comprimido en ambos lados	KH	Unidad de fijación detrás
FK	Acoplamiento de arrastrador FK		

Carro estándar GK
Carro largo GV



Unidades de fijación KH/KV

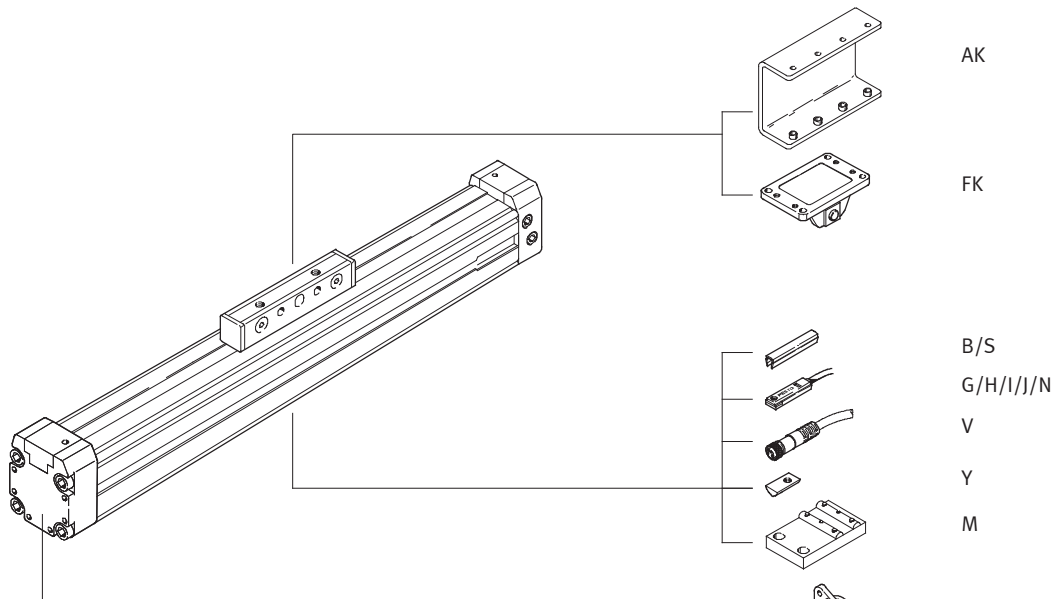


- (dashed line symbol) - Importante

El taladro de entrada para detectores de proximidad se encuentra en el lado derecho del actuador lineal neumático DGP.

- O Encima
- U Debajo
- R Derecha
- L Izquierda
- V Delante
- H Detrás

Opcional



Actuadores lineales DGP

Referencias: productos modulares



M Indicaciones mínimas **O** Opcional →

Nº de artículo	Forma de accionamiento	Tamaño	Carrera	Amortiguación	Detección de posiciones	Generación	Unidad de sujeción	Ejecución básica	Conexión de aire comprimido / Arrastrador
175 133	DGP	18	10 ... 3 000	PPV	A	B	KV	GK	D2
175 134		25					KH	GV	FK
175 135		32							AK
175 136		40							
175 137		50							
175 138		63							
175 139		80							
Ejemplo de pedido									
175 134	DGP	- 25	- 500	- PPV	- A	- B	- KH	- GV	- D2

Tablas para realizar los pedidos

Tamaño	18	25	32	40	50	63	80	Condi- ciones	Código	Entrada código	
M Nº de artículo	175 133	175 134	175 135	175 136	175 137	175 138	175 139				
Forma de accionamiento	Actuador lineal neumático								DGP	DGP	
Tamaño	18	25	32	40	50	63	80	-...			
Carrera [mm]	10 ... 1 800	10 ... 3 000						[1]	-...		
Amortiguación	Amortiguación neumática regulable en ambos lados								-PPV		
Detección de posiciones	Con imán								-A	-A	
Generación	Serie B								-B	-B	
O Unidad de sujeción	Ejecución delante						-	-	-KV		
	Ejecución detrás						-	-	-KH		
Ejecución básica	Émbolo/Carro estándar						-	-	-GK		
	Émbolo/Carro prolongado						-	-	-GV		
Alimentación de aire	En ambos lados								-D2		
Arrastrador	Acoplamiento del arrastrador, montado en DGP (FKP)								-FK		
	Transmisor de fuerza						-	-	-AK		

[1] **Carrera** Con diámetro del émbolo 18, con émbolo y carro prolongado (-GV):
carrera limitada 10 ... 1 750 mm.

Continúa: código de pedido

Actuadores lineales DGP

Referencias: productos modulares



<input type="checkbox"/> Opcional						
Accesorios	Tapa de la ranura	Tuerca deslizante	Soporte central	Pies de fijación	Detector de posición	Cable des conexión con conector
ZUB	...S ...B	...Y	...M	...F	...G ...H ...I ...J ...N	...V
: ZUB	- 10S			F	2H	2V

Tablas para realizar los pedidos											
Tamaño	18	25	32	40	50	63	80	Condi- ciones	Código	Entrada código	
↓ Accesorios	Incluidos sueltos en el suministro:								:ZUB-	:ZUB-	
Tapa para ranura (2 unidades, 0,5 m)	Ranura para detectores	1 ... 10								...S	
	Ranura de fijación	-	-	1 ... 10					...B		
Tuerca deslizante	Tubo perforado	-	-	1 ... 10					...Y		
Soporte central	1 ... 10								...M		
Pies de fijación	1 ... 10								...F		
Detector de proximidad magnético	Con cable de 2,5 m	1 ... 10								...G	
	Con conector	1 ... 10								...H	
Detector de proximidad, sin contacto	Con cable de 2,5 m	1 ... 10								...I	
	Con conector	1 ... 10								...J	
Detector de proximidad magnético	Contacto cerrado en reposo, con cable de 2,5 m	1 ... 10								...N	
Cable de conexión con conector	2,5 m	1 ... 10								...V	

Continúa: código de pedido

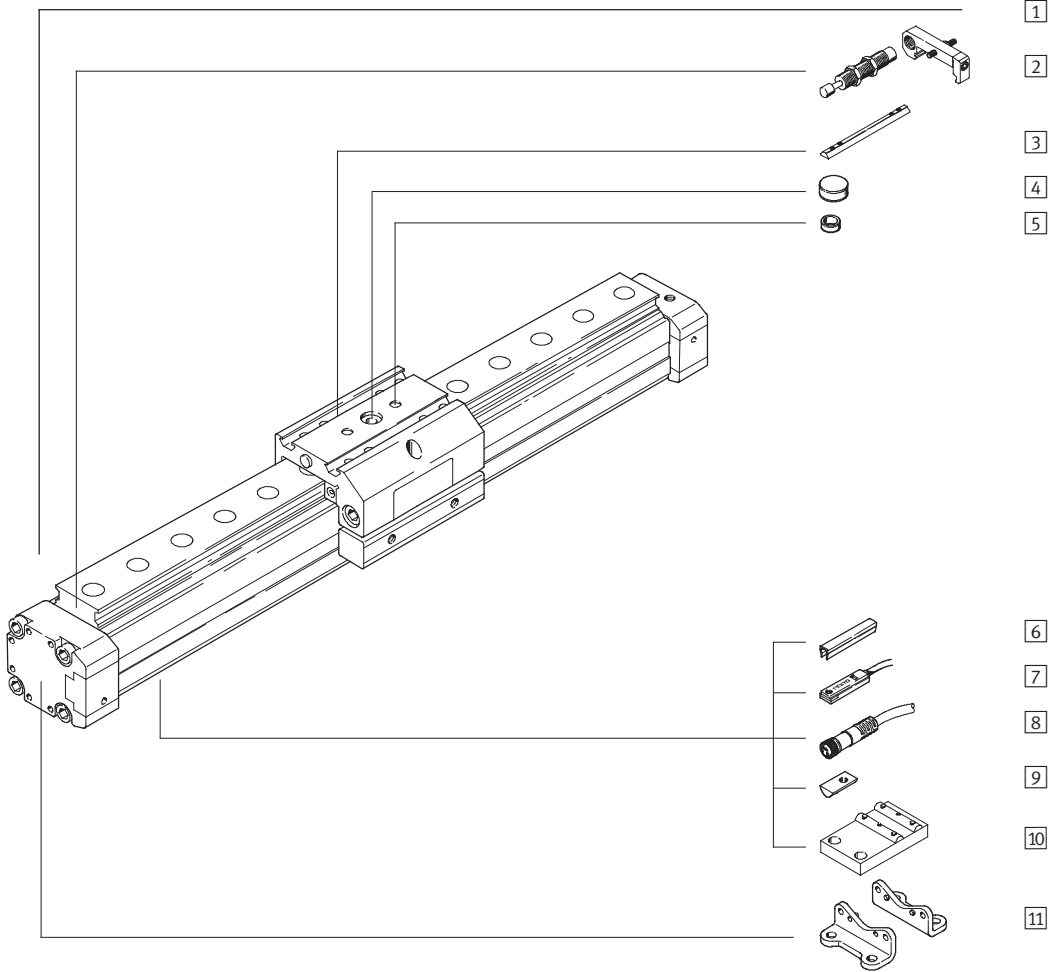
: -

- 7 - Tipo armonizado DGPL-...-GF
Disponible hasta 2014

Actuadores lineales DGPL con guía

Cuadro general de periféricos

FESTO



Actuadores lineales DGPL con guía

Cuadro general de periféricos

FESTO

Variantes y accesorios				
Tipo	Descripción resumida	GF/KF	GA	→ Página/Internet
1	Eje lineal DGPL	■	■	26
2	Conjunto amortiguador C	■	-	63
2	Conjunto amortiguador E	-	■	64
3	Tuerca deslizante para carros X	■	■	65
4	Fijación central Q	■	■	65
5	Pasadores/Casquillos para centrar Z	■	■	65
6	Tapa de la ranura B/S	■	■	65
7	Detector de posición G/H/I/J/N	■	■	67
8	Cable de conexión con conector V	■	■	67
9	Tuerca deslizante para camisa perfilada Y	■	■	65
10	Soporte central M	■	■	59
11	Pies de fijación F	■	■	58

- 7 - Tipo armonizado DGPL-...-GF
 Disponible hasta 2014

Actuadores lineales DGPL con guía

Código para el pedido

FESTO

		DGPL	-	25	-	500	-	PPV	-	A	-	B	-	KF	-	KU	-	GK	-	SH	-	D2	-	
Tipo																								
DGPL	Actuador lineal con carro																							
Diámetro del émbolo																								
Carrera [mm]																								
Amortiguación																								
PPV	Amortiguación regulable en las posiciones finales																							
Detección de posiciones																								
A	Con imán																							
Generación																								
B	Serie B																							
Guía																								
GF	Guía de deslizamiento																							
KF	Guía de rodamiento de bolas																							
Unidad de sujeción																								
KU	Ejecución debajo																							
Carro																								
GK	Carro estándar																							
GV	Carro largo																							
Posición de montaje del carro																								
SH	Detrás																							
SV	Delante																							
Alimentación de aire																								
D2	Conexión en ambos lados																							
Ejecución con protección																								
GA	Ejecución con protección																							

Actuadores lineales DGPL con guía

Código para el pedido

FESTO

		+ ZUB	-	2S	-		-		-	F			2H	2V	2C
Accesorios															
ZUB	Accesorios incluidos sueltos														
Tapa de la ranura															
...S	Ranura para detectores														
...B	Ranura de fijación														
Tuerca deslizante															
...Y	Para ranura														
...X	Para carro														
Casquillo para centrar															
...Z	Para carro														
Soporte central															
...M	Soporte central														
Fijación central															
...Q	Fijación central														
Pies de fijación															
...F	Pies de fijación														
Detector de posición															
...G	Con cable de 2,5 m														
...H	Con conector														
...I	Sin contacto, con cable de 2,5 m														
...J	Sin contacto, conector tipo clavija														
...N	Contacto cerrado en reposo, con cable de 2,5 m														
Cable des conexión con conector															
...V	2,5 m														
Conjunto de amortiguadores															
...C	Elemento de fijación para GK/GV														
...E	Para GA														

- 7 - Tipo armonizado DGPL-...-GF
 Disponible hasta 2014

Actuadores lineales DGPL con guía

Hoja de datos

FESTO

Función



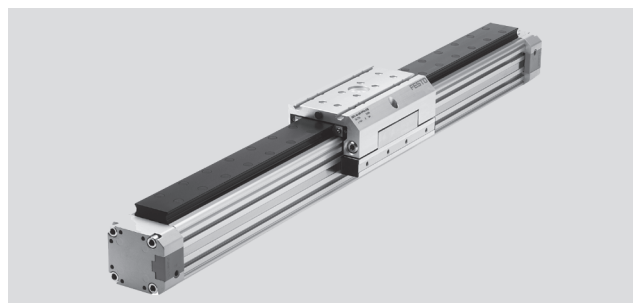
www.festo.com

Juegos de piezas de desgaste:

→ 42

- Ø - Diámetro
 18 ... 80 mm

- | - Carrera
 1 ... 3 000 mm



Datos técnicos generales							
Diámetro del émbolo	18	25	32	40	50	63	80
Construcción	Actuador lineal neumático con carro						
Antigiro/Guía	Guía con carro y tuerca deslizante GF o con guía de rodamiento de bolas KF						
Funcionamiento	Doble efecto						
Tipo de arrastre	Unión mecánica (ranura)						
Posición de montaje	Indistinta						
Conexión neumática	M5	G $\frac{1}{8}$	G $\frac{1}{4}$	G $\frac{3}{8}$	G $\frac{1}{2}$		
Carrera [mm]	10 ... 1 800	10 ... 3 000 ¹⁾					
Amortiguación	Regulable en ambos lados Ajuste automático en ambos lados						
Carrera de amortiguación (PPV) [mm]	16	18	20	30	83		
Detección de posiciones	Con imán						
Velocidad máxima	GF [m/s]	1					
	KF [m/s]	3					
	GA [m/s]	-		3	-		

1) Si la carrera útil es de 2 000 mm, el actuador deberá montarse con la banda de cierre hacia abajo; carreras más largas sobre demanda.

Condiciones de funcionamiento y del entorno							
Diámetro del émbolo	18	25	32	40	50	63	80
Fluido de trabajo	Aire comprimido según ISO 8573-1:2010 [7:-:-]						
Nota sobre el fluido de trabajo/mando	Es posible el funcionamiento con aire comprimido lubricado (lo cual requiere seguir utilizando aire lubricado)						
Presión de funcionamiento [bar]	2 ... 8			1,5 ... 8			
Temperatura ambiente ¹⁾ [°C]	-10 ... +60						
Resistencia a la corrosión KBK ²⁾	2						
Variante GF							
ATEX	Tipos especiales → www.festo.com						

1) Tener en cuenta las condiciones de funcionamiento de los detectores

2) Clase de resistencia a la corrosión 2 según norma de Festo 940 070

Válida para piezas expuestas a gran peligro de corrosión. Piezas exteriores en contacto directo con sustancias usuales en entornos industriales, tales como disolventes, detergentes o lubricantes, con superficies principalmente decorativas.

Fuerzas [N] y energía del impacto [Nm]							
Diámetro del émbolo	18	25	32	40	50	63	80
Fuerza teórica con 6 bar	153	295	483	754	1 178	1 870	3 016
Energía del impacto	→ 34						

Actuadores lineales DGPL con guía

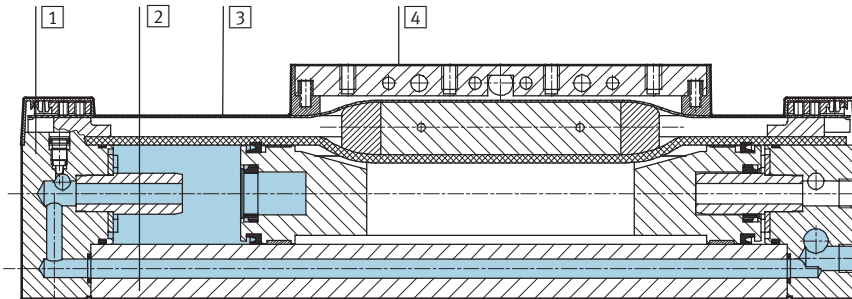
Hoja de datos

FESTO

Pesos [kg]		18	25	32	40	50	63	80
Diámetro del émbolo		18	25	32	40	50	63	80
Peso máximo con carrera de 0 mm	GF	0,75	1,37	2,39	3,89	8,6	13,54	25,4
	KF	0,83	1,52	2,72	4,48	9,6	15,37	28,7
	GA	-	1,69			-	-	-
Peso adicional por 10 mm de carrera	GF	0,022	0,042	0,051	0,072	0,132	0,181	0,202
	KF	0,026	0,053	0,069	0,097	0,167	0,236	0,270
	GA	-	26			-	-	-
Masa móvil	GF	0,23	0,37	0,53	0,96	1,77	2,79	7,10
	KF	0,29	0,43	0,58	1,15	1,96	3,22	7,50
	GA	-	0,91			-	-	-

Materiales

Vista en sección



Eje	18	25	32	40	50	63	80
1 Culata posterior	Aluminio anodizado						
2 Perfil	Aluminio anodizado						
3 Banda de cierre	Acero inoxidable						Poliuretano
4 Arrastrador	Aluminio anodizado						
- Carro	Aluminio anodizado						
- Carril de guía	GF	Aluminio anodizado					
	KF	Acero	Acero inoxidable				
- Juntas	Caucho nitrílico, poliuretano						

- 7 - Tipo armonizado DGPL-...-GF
 Disponible hasta 2014

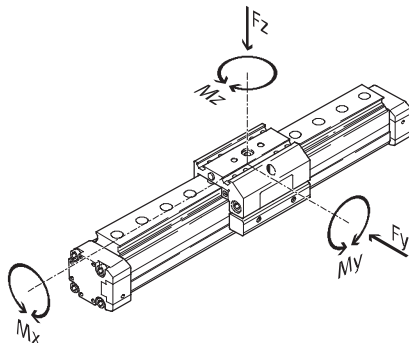
Actuadores lineales DGPL con guía

Hoja de datos



Valores característicos de la carga, válidos para el actuador con guía de deslizamiento GF

Las fuerzas y los momentos indicados se refieren al centro de la guía. No deberán superarse en funcionamiento dinámico. Además, debe tenerse en cuenta especialmente la operación de frenado.



Si los actuadores están expuestos a varias fuerzas y momentos, deberán respetarse las cargas máximas admisibles y deberán cumplirse las siguientes ecuaciones:

$$\frac{F_y}{F_{y\max.}} + \frac{F_z}{F_{z\max.}} + \frac{M_x}{M_{x\max.}} + \frac{M_y}{M_{y\max.}} + \frac{M_z}{M_{z\max.}} \leq 1$$

Importante
 Todos los valores correspondientes a la ejecución GF corresponden a una velocidad de 0,2 m/s.

Fuerzas y momentos admisibles								
Diámetro del émbolo		18	25	32	40	50	63	80
Carro estándar GK								
F _y máx.	[N]	340	430	430	1 010	1 010	2 000	2 000
F _z máx.	[N]	340	430	430	1 010	1 010	2 000	2 000
M _x máx.	[Nm]	2,2	5,4	8,5	23	32	74	100
M _y máx.	[Nm]	10	14	18	34	52	140	230
M _z máx.	[Nm]	10	14	18	34	52	140	230
Carro largo GV								
F _y máx.	[N]	330	400	395	930	870	1 780	-
F _z máx.	[N]	330	400	395	930	870	1 780	-
M _x máx.	[Nm]	2	5	8	21	28	66	-
M _y máx.	[Nm]	18	25	30	58	83	235	-
M _z máx.	[Nm]	18	25	30	58	83	235	-

Importante
 Software de dimensionado
 ProDrive
www.festo.com

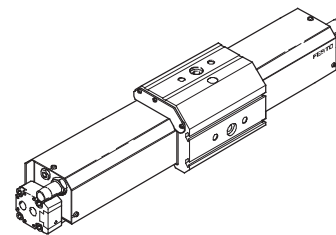
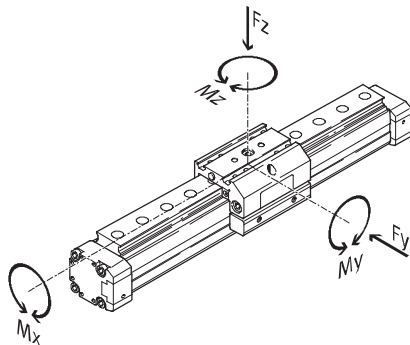
Actuadores lineales DGPL con guía

Hoja de datos

FESTO

Valores característicos de la carga válidos para el eje con guía de rodamiento de bolas KF o para la ejecución con protección GA

Las fuerzas y los momentos indicados se refieren al centro de la guía. No deberán superarse en funcionamiento dinámico. Además, debe tenerse en cuenta especialmente la operación de frenado.



Si los actuadores están expuestos a varias fuerzas y momentos, deberán respetarse las cargas máximas admisibles y deberán cumplirse las siguientes ecuaciones:

$$\frac{F_y}{F_{y_{\max}}} + \frac{F_z}{F_{z_{\max}}} + \frac{M_x}{M_{x_{\max}}} + \frac{M_y}{M_{y_{\max}}} + \frac{M_z}{M_{z_{\max}}} \leq 1$$

Fuerzas y momentos admisibles								
Diámetro del émbolo		18	25	32	40	50	63	80
Carro estándar GK								
F _y _{máx.}	[N]	930	3 080	3 080	7 300	7 300	14 050	14 050
F _z _{máx.}	[N]	930	3 080	3 080	7 300	7 300	14 050	14 050
M _x _{máx.}	[Nm]	7	45	63	170	240	580	745
M _y _{máx.}	[Nm]	23	85	127	330	460	910	1 545
M _z _{máx.}	[Nm]	23	85	127	330	460	910	1 545
Carro largo GV								
F _y _{máx.}	[N]	930	3 080	3 080	7 300	7 300	14 050	-
F _z _{máx.}	[N]	930	3 080	3 080	7 300	7 300	14 050	-
M _x _{máx.}	[Nm]	7	45	63	170	240	580	-
M _y _{máx.}	[Nm]	45	170	250	660	920	1 820	-
M _z _{máx.}	[Nm]	45	170	250	660	920	1 820	-

- Importante

En la variante GA son válidos los valores correspondientes al carro estándar GK y diámetro del émbolo de 18 ... 40.

7 - Tipo armonizado DGPL-...-GF

Disponible hasta 2014

Actuadores lineales DGPL con guía

Hoja de datos: guía de deslizamiento

FESTO

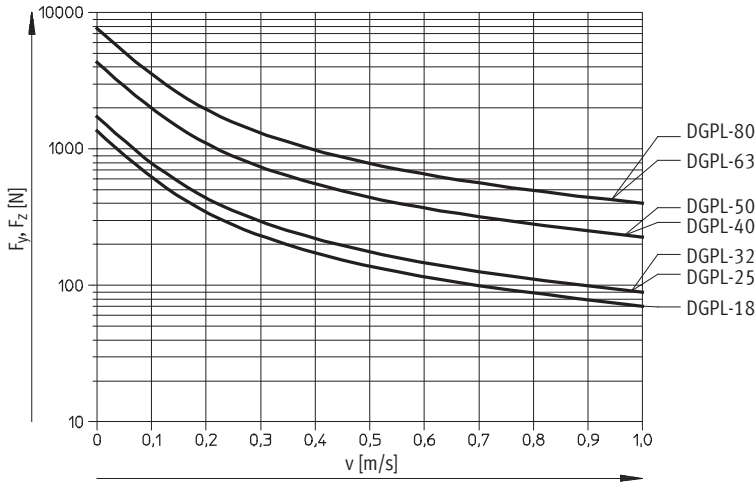
Valores característicos máximos de la carga estática y dinámica

Carro estándar con guía de deslizamiento DGPL-...-GF-GK-S

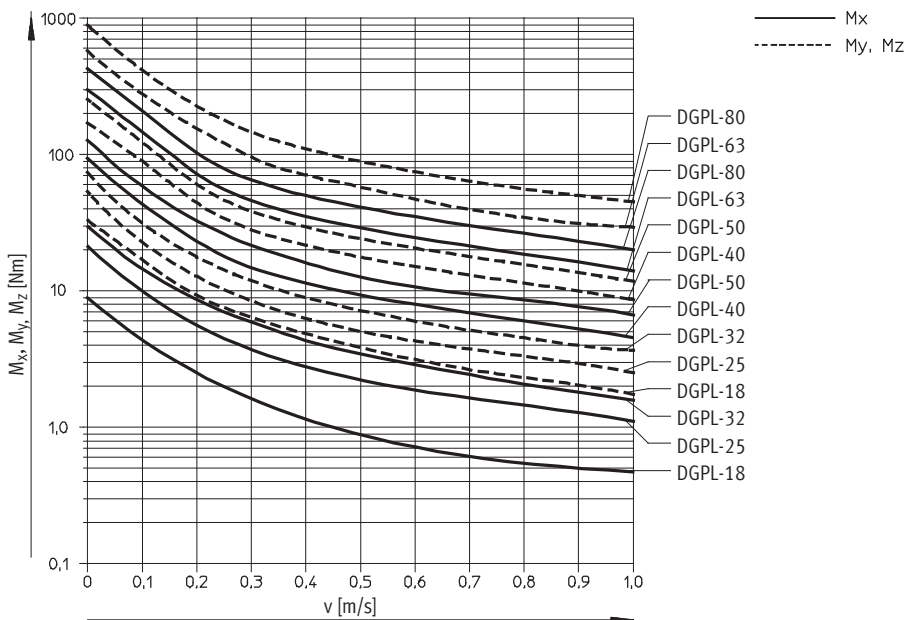
El actuador lineal neumático con guía de deslizamiento DGPL-...-GF puede alcanzar una velocidad máxima de 1 m/s. Para velocidades más

altas y aplicaciones en posición vertical es recomendable utilizar un actuador lineal con guía de rodamiento de bolas DGPL-...-KF.

Velocidad máxima v en función de la fuerza F



Velocidad máxima admisible v en función de los momentos admisibles M



Actuadores lineales DGPL con guía

Hoja de datos: guía de deslizamiento

FESTO

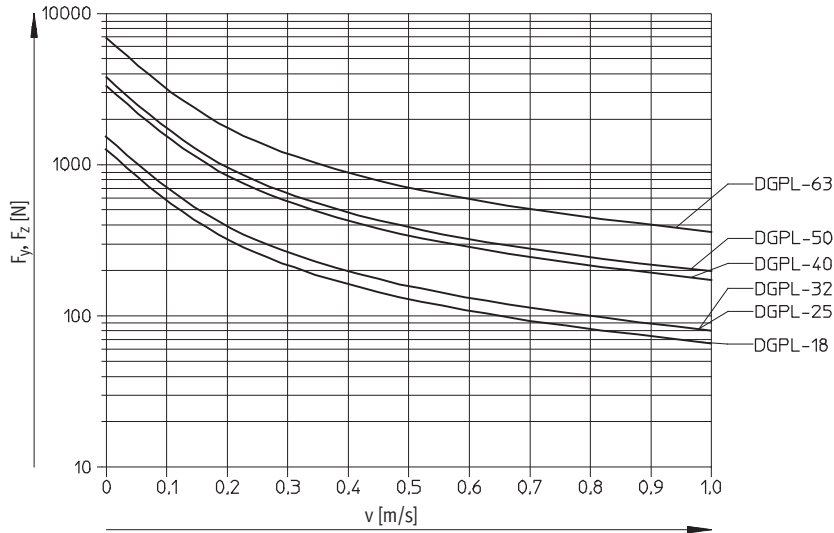
Valores característicos máximos de la carga estática y dinámica

Carro prolongado con guía de deslizamiento DGPL-...-GF-GV-S

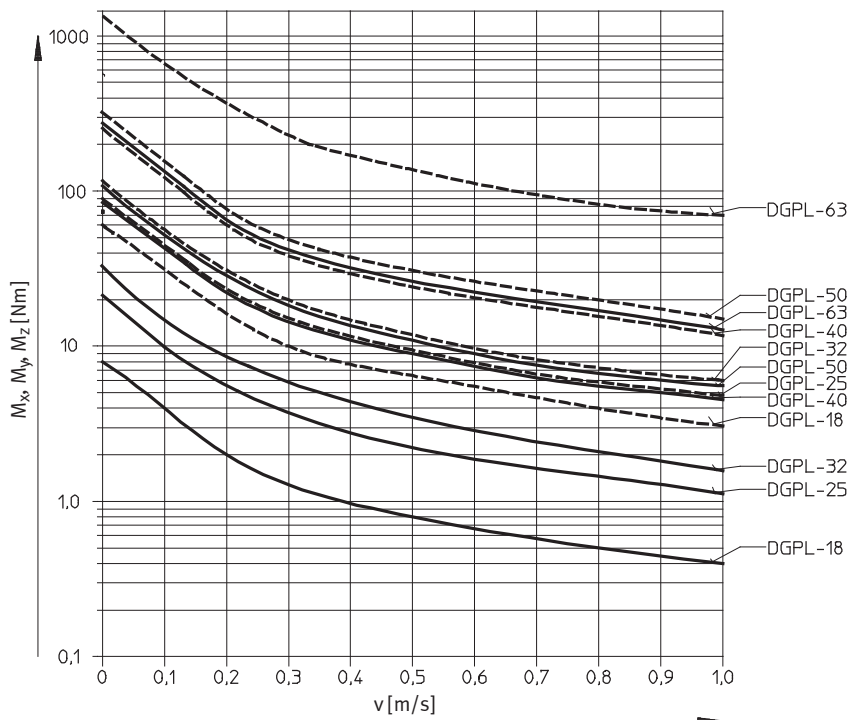
El actuador lineal neumático con guía de deslizamiento DGPL-...-GF puede alcanzar una velocidad máxima de 1 m/s. Para velocidades más

altas y aplicaciones en posición vertical es recomendable utilizar un actuador lineal con guía de rodamiento de bolas DGPL-...-KF.

Velocidad máxima admisible m/s en función de la fuerza F



Velocidad máxima admisible m/s en función de los momentos admisibles M



- 7 - Tipo armonizado DGPL-...-GF
Disponible hasta 2014

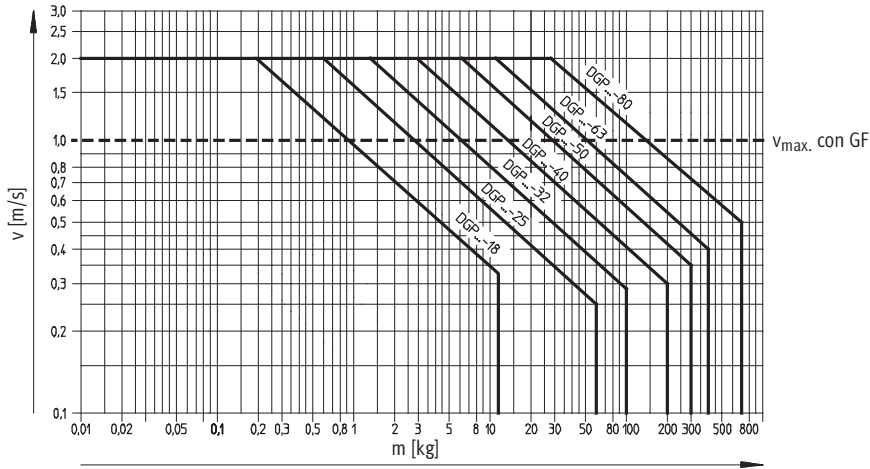
Actuadores lineales DGPL con guía

Hoja de datos



Recorrido útil del amortiguador de posición final PPV integrado

Velocidad máxima admisible v en función de la masa móvil m



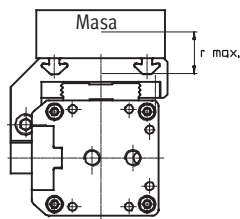
- [Symbol] - Importante
 Datos válidos para el montaje en posición horizontal; masa adicional en la parte superior.

 m = Masa adicional + masa móvil
 → 29
 El diagrama de la izquierda se refiere a $r_{m\acute{a}x}$.

Actuadores lineales neumáticos

El amortiguador de final de carrera debe regularse de tal manera que no se produzcan choques. Si las condiciones de funcionamiento superan la zona admisible, debe recurrirse a los elementos adecuados (amortiguadores, topes, etc.) y montarlos de tal manera que amortiguen la masa móvil en su centro de gravedad.

con carro DGPL



$r_{m\acute{a}x.} = 20$ mm
 para diámetro del émbolo de 18 mm

$r_{m\acute{a}x.} = 50$ mm
 para diámetro del émbolo de 25 ... 80 mm
 (datos para distancias mayores de la carga bajo demanda)

- [Symbol] - Importante

Planitud de las masas adicionales en actuadores lineales con carro DGPL: para evitar deformaciones por tensiones y para impedir que se suelten los elementos de guía, es necesario que la superficie de apoyo de la masa adicional tenga una planitud de 0,03 mm.

Actuadores lineales DGPL con guía

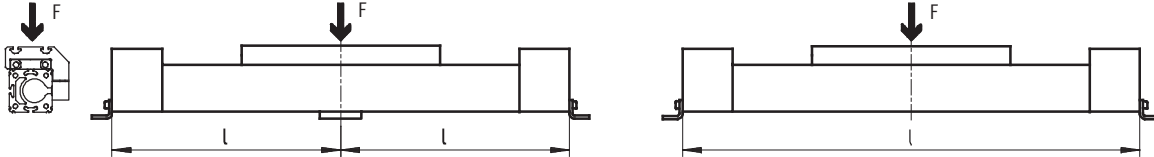
Hoja de datos

FESTO

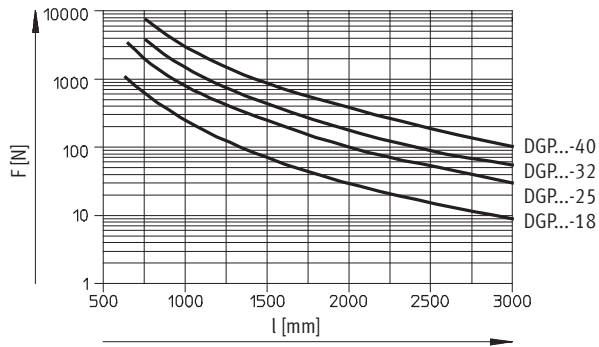
Distancia l máxima entre apoyos en función de la fuerza F

Para evitar la flexión si las carreras son largas, deberá preverse en caso necesario apoyos MUP para el eje. Los siguientes diagramas pueden utilizarse para determinar la distancia máxima entre apoyos en función de la fuerza F.

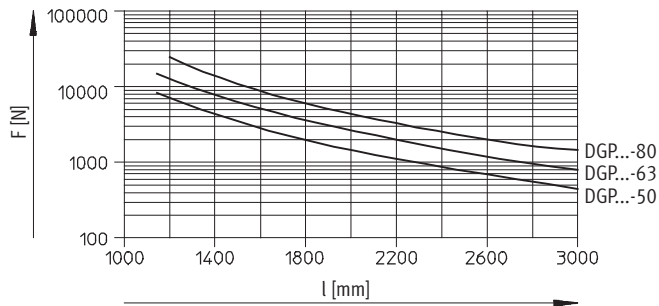
Fuerza que actúa sobre la superficie del carro



Diámetro del émbolo de 18 ... 40



Diámetro del émbolo de 50 ... 80



Tipo armonizado DGPL-...-GF
Disponible hasta 2014

Actuadores lineales DGPL con guía

Hoja de datos

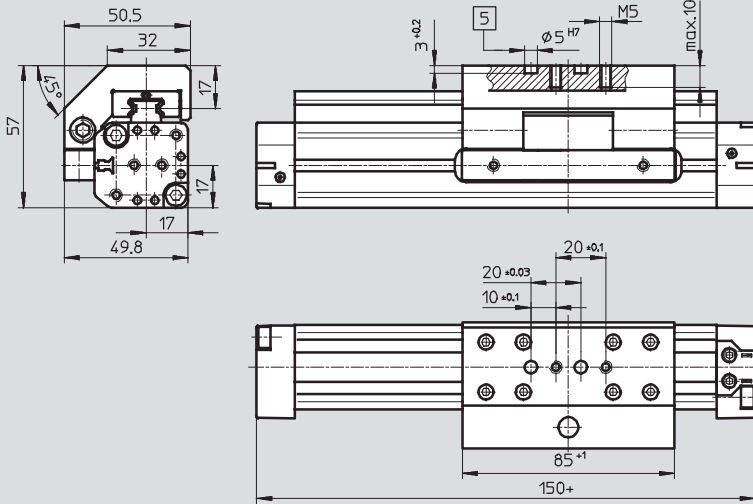


Dimensiones

Datos CAD disponibles en www.festo.com

Carro estándar GK

Diámetro del émbolo 18



5 Taladros para pasador de centraje ZBS5

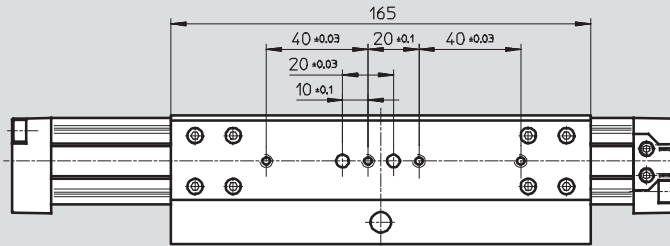
+ = añadir carrera

Dimensiones básicas

→ 14

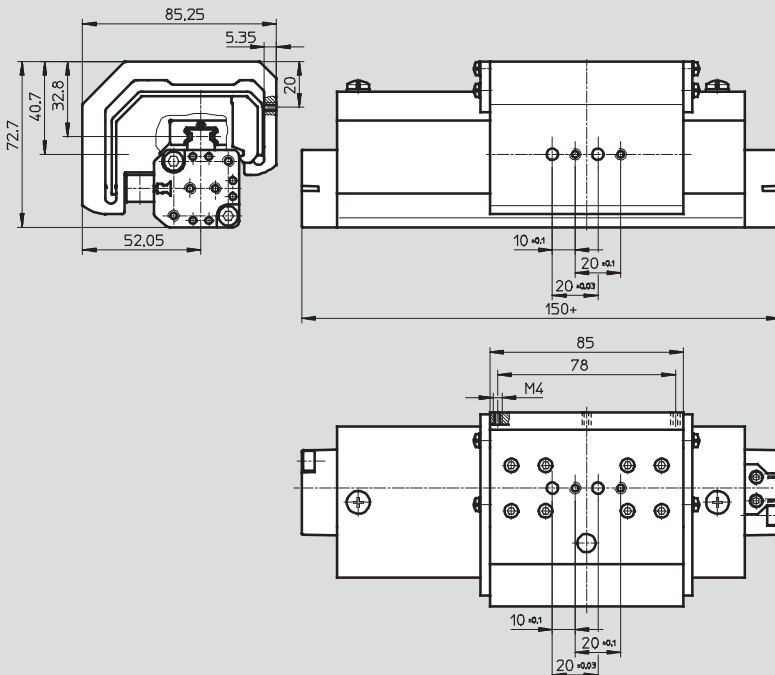
Carro largo GV

Diámetro del émbolo 18



Ejecución GA con protección

Diámetro del émbolo 18



+ = añadir carrera

Actuadores lineales DGPL con guía

Hoja de datos

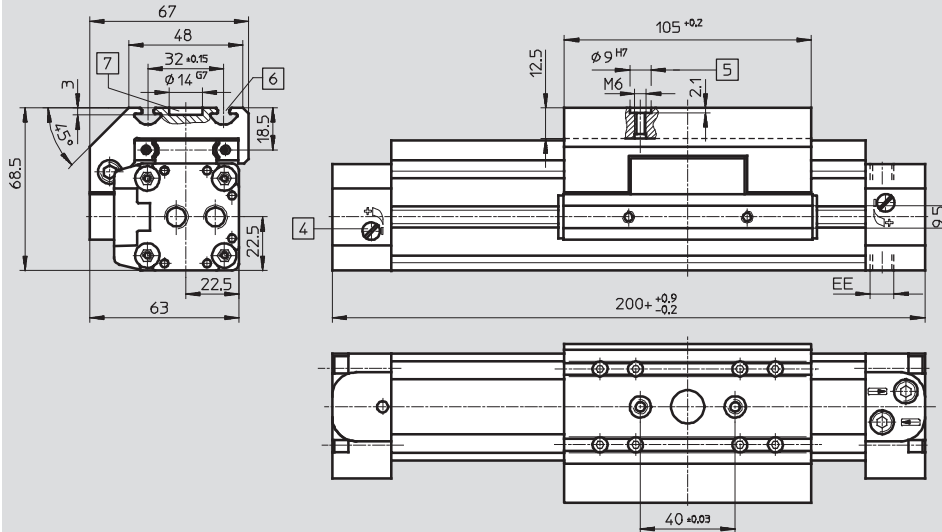
FESTO

Dimensiones

Datos CAD disponibles en www.festo.com

Carro estándar GK

Diámetro del émbolo 25



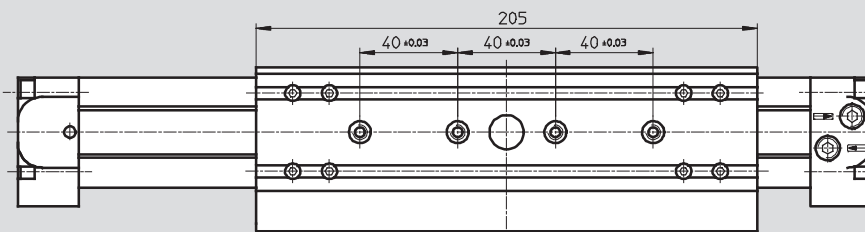
- 4 Tornillo para regular la amortiguación en las posiciones finales
- 5 Taladro para el casquillo para centrar ZBH-9
- 6 Ranura de fijación para tuercas deslizantes NSTL-25
- 7 Taladro para elemento de fijación central SLZZ

+ = añadir carrera

Dimensiones básicas
 → 15

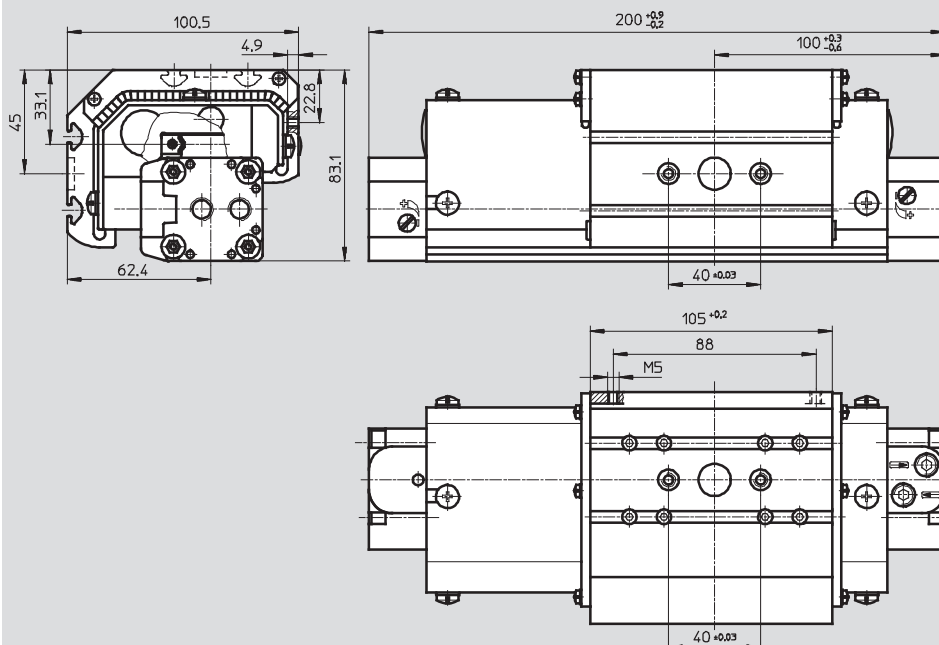
Carro largo GV

Diámetro del émbolo 25



Ejecución GA con protección

Diámetro del émbolo de 25



- 7 - Tipo armonizado DGPL-...-GF
 Disponible hasta 2014

Actuadores lineales DGPL con guía

Hoja de datos

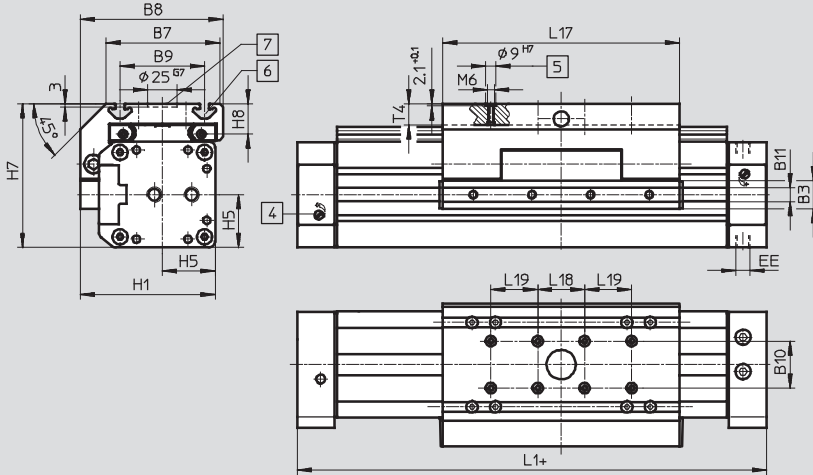


Dimensiones

Datos CAD disponibles en www.festo.com

Carro estándar GK

Diámetro del émbolo de 32 ... 80



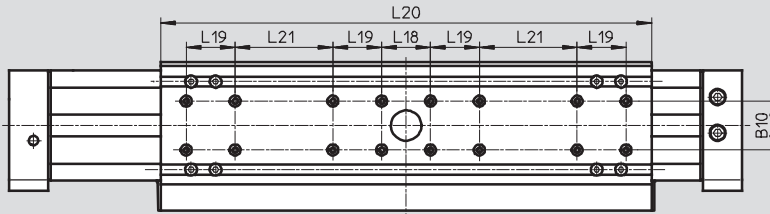
- 4 Tornillo para regular la amortiguación en las posiciones finales
- 5 Taladro para el casquillo para centrar ZBH-9
- 6 Ranura de fijación para tuercas deslizantes NSTL
- 7 Taladro para elemento de fijación central SLZZ

+ = añadir carrera

Dimensiones básicas
 → 16

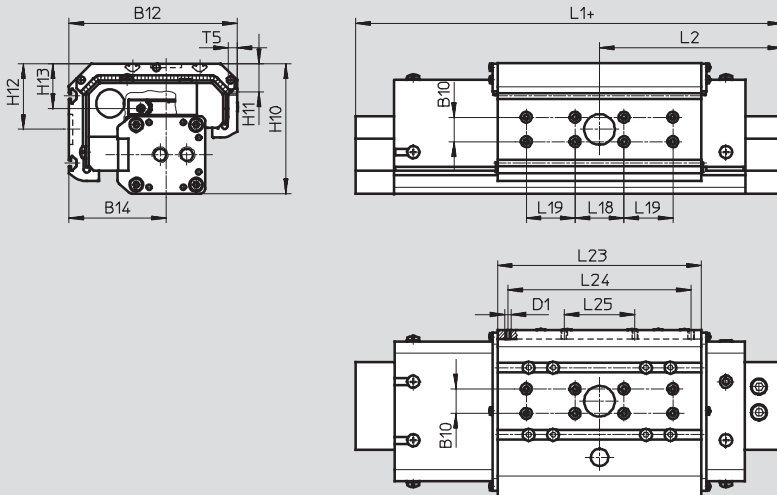
Carro largo GV

Diámetro del émbolo de 32 ... 63



Ejecución GA con protección

Diámetro del émbolo de 32 ... 40



+ = añadir carrera

Actuadores lineales DGPL con guía

Hoja de datos

FESTO

Diámetro [mm]	B3 +0,2	B7	B8	B9	B10 ±0,03	B11	B12	B14	D1	EE
32	19	63	79	47 ±0,15	20	9,5	112,1	67,6	-	G1/8
40	21	78,5	96,5	55 ±0,2			137,6	79,6	M5	G1/4
50	24	97	122	72 ±0,2	40	12	-	-	-	G3/8
63		121	142	90 ±0,25			G1/2			
80	36	151,5	188	112 +0,5/-0,2	-	-	-	-	-	G1/2

Diámetro [mm]	H1	H5	H7	H8	H10	H11	H12	H13	L1	L2
32	72	27	77,5	18,5	93,1	-	49,5	34,1	250	125
40	86	32	90,5	20	106,6	23,1	54	36,1	300	150
50	115	45	122,5	26	-	-	-	-	350	175
63	131	53	144,5	30					400	200
80	174	65	175	36,5	-	-	-	-	520	260

Diámetro [mm]	L17	L18 ±0,03	L19 ±0,03	L20	L21 ±0,1	L23	L24	L25	T4 máx.	T5
32	131 +0,2	40	-	261	40	131	-	-	12,5	-
40	167 +0,2		40	337	167	150	58	7		
50	202 +0,2		402	80	-	-	-	18,5		
63	230 +0,2		480	120	-	-	-	20,5		
80	320 -0,3		-	-	-	-	-	27		

- 7 - Tipo armonizado DGPL-...-GF
 Disponible hasta 2014

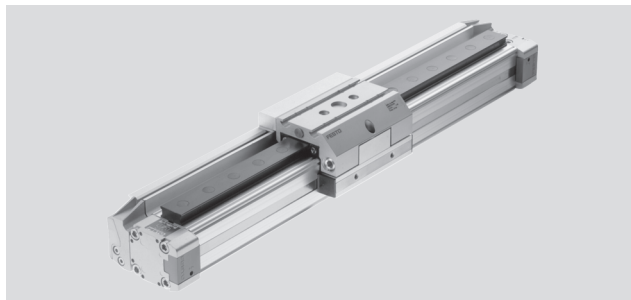
Actuadores lineales DGPL con guía

Hoja de datos: unidad de fijación

FESTO

Unidad de fijación DGPL-...-KU

La unidad de fijación bloquea si no hay presión.



Datos técnicos generales				
Diámetro del émbolo	18	25	32	40
Construcción	Perfil de apriete accionado por muelle			
Carrera [mm]	10 ... 1 800	10 ... 3 000		

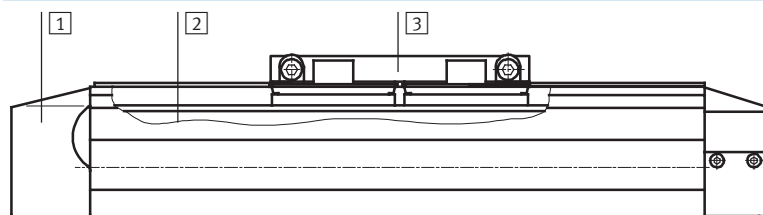
Condiciones de funcionamiento y del entorno				
Diámetro del émbolo	18	25	32	40
Presión de funcionamiento [bar]	4 ... 8			
Grado de filtración [µm]	40			
Conexión neumática	G $\frac{1}{8}$			
Temperatura ambiente ¹⁾ [°C]	-10 ... +60			

1) Tener en cuenta la temperatura ambiente al montar detectores de posición

Peso de la unidad de fijación [kg]				
Diámetro del émbolo	18	25	32	40
Peso máximo con carrera de 0 mm	0,388	0,649	0,985	1 446
Peso adicional por 10 mm de carrera	0,018	0,026	0,034	0,041
Masa móvil con carrera de 0 mm	0,061	0,120	0,153	0,213

Materiales

Vista en sección



Unidad de sujeción	
1	Cuerpo Aluminio anodizado
2	Perfil de apriete Aluminio anodizado
3	Arrastrador Aluminio anodizado
-	Tapa Estireno de butadieno acrílico
-	Juntas Poliuretano

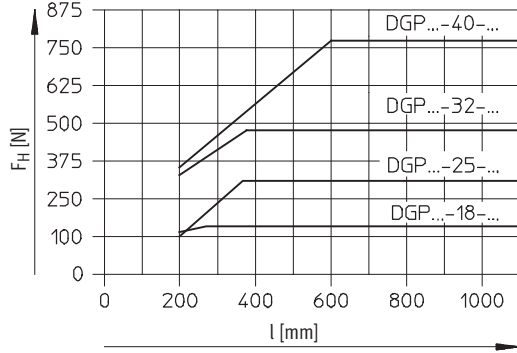
Actuadores lineales DGPL con guía

Hoja de datos: unidad de fijación

FESTO

Unidad de fijación DG...-...-K...

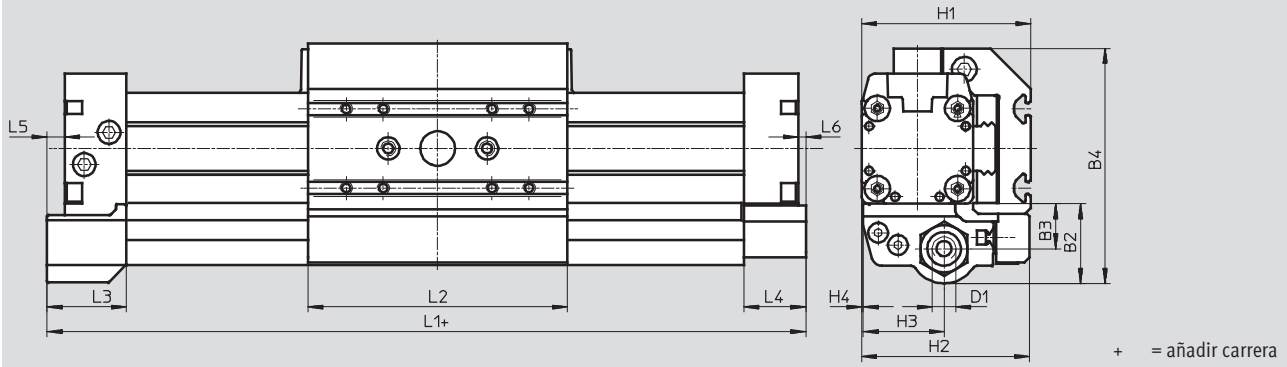
Fuerza F_H de la unidad de sujeción en función de la carrera l



- - Importante
Condiciones del entorno:
superficie de apriete sin aceite,
grasa o suciedad

Dimensiones

Datos CAD disponibles en www.festo.com



- - Importante

Las unidades de fijación
DGP...-...-K... tienen la conexión de
aire comprimido en un lado.

Para diámetro	B1	B2	B3	B4	D1	H1	H2	H3	H4	H5	H6	L1	L2	L3	L4	L5	L6
[mm]	máx.	máx.	máx.	máx.						±0,1							
18	-	31,2	17,2	81	G1/8	57	56,7	28,5	0,5	8,2	-	176	85	32	25	16,5	9,5
25		33,3	19,3	96,3		68,5	67,8	32,7	0,6	5,9	-	207	105			7	-
32		32,7	17,7	104,7		77,5	76,8	41	1	5,9	-	251	131		31	1	
40		37,1	23,1	123,1		90,5	90	54,6	1,7	5,4	-	301	167				

- 7 - Tipo armonizado DGPL-...-GF
Disponible hasta 2014

Actuadores lineales DGPL con guía



Referencias

Referencias: carrera estándar		
Diámetro del émbolo	Nº de artículo	Tipo
25	526 649	DGPL-25-250-PPV-A-B-KF
	526 650	DGPL-25-400-PPV-A-B-KF
	526 651	DGPL-25-500-PPV-A-B-KF
	526 652	DGPL-25-1 000-PPV-A-B-KF
32	526 657	DGPL-32-250-PPV-A-B-KF
	526 658	DGPL-32-400-PPV-A-B-KF
	526 659	DGPL-32-500-PPV-A-B-KF
	526 660	DGPL-32-1 000-PPV-A-B-KF
40	526 665	DGPL-40-250-PPV-A-B-KF
	526 666	DGPL-40-400-PPV-A-B-KF
	526 667	DGPL-40-500-PPV-A-B-KF
	526 668	DGPL-40-1 000-PPV-A-B-KF

Referencias: carrera variable con guía de deslizamiento GF		
Diámetro del émbolo	Nº de artículo	Tipo
18	161 974	DGPL-18-...-PPV-A-GF-B
25	161 786	DGPL-25-...-PPV-A-GF-B
32	161 787	DGPL-32-...-PPV-A-GF-B
40	161 788	DGPL-40-...-PPV-A-GF-B
50	161 789	DGPL-50-...-PPV-A-GF-B
63	161 790	DGPL-63-...-PPV-A-GF-B
80	161 791	DGPL-80-...-PPV-A-GF-B

Referencias: carrera variable con guía de rodamiento de bolas KF		
Diámetro del émbolo	Nº de artículo	Tipo
18	161 977	DGPL-18-...-PPV-A-KF-B
25	161 792	DGPL-25-...-PPV-A-KF-B
32	161 793	DGPL-32-...-PPV-A-KF-B
40	161 794	DGPL-40-...-PPV-A-KF-B
50	161 795	DGPL-50-...-PPV-A-KF-B
63	161 796	DGPL-63-...-PPV-A-KF-B
80	161 797	DGPL-80-...-PPV-A-KF-B

Referencias: consumibles		
Diámetro del émbolo	Nº de artículo	Tipo
18	384 266	DGPL-18-...-PPV-A
25	123 563	DGPL-25-...-PPV-A
32	123 564	DGPL-32-...-PPV-A
40	123 565	DGPL-40-...-PPV-A
50	123 566	DGPL-50-...-PPV-A
63	123 567	DGPL-63-...-PPV-A
80	123 568	DGPL-80-...-PPV-A

Importante
 Diámetro del émbolo de 8 y 12
 Actuadores lineales DGC
 → Internet: dgc

Actuadores lineales DGPL con guía

Referencias: productos modulares

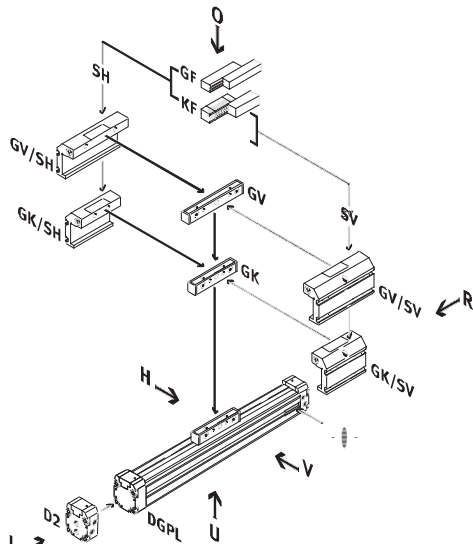


Código del pedido

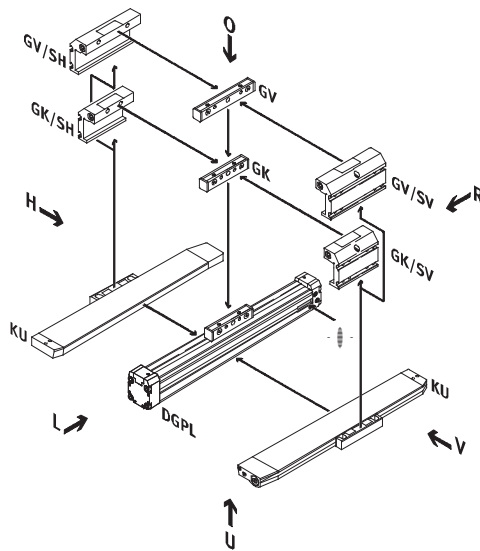
Indicaciones mínimas

GK	Carro estándar	D2	Conexión de aire comprimido
GV	Carro largo	KU	Unidad de fijación debajo
SH	Carro detrás		
SH	Carro delante		

Carro estándar GK
 Carro largo GV



Unidad de fijación KU

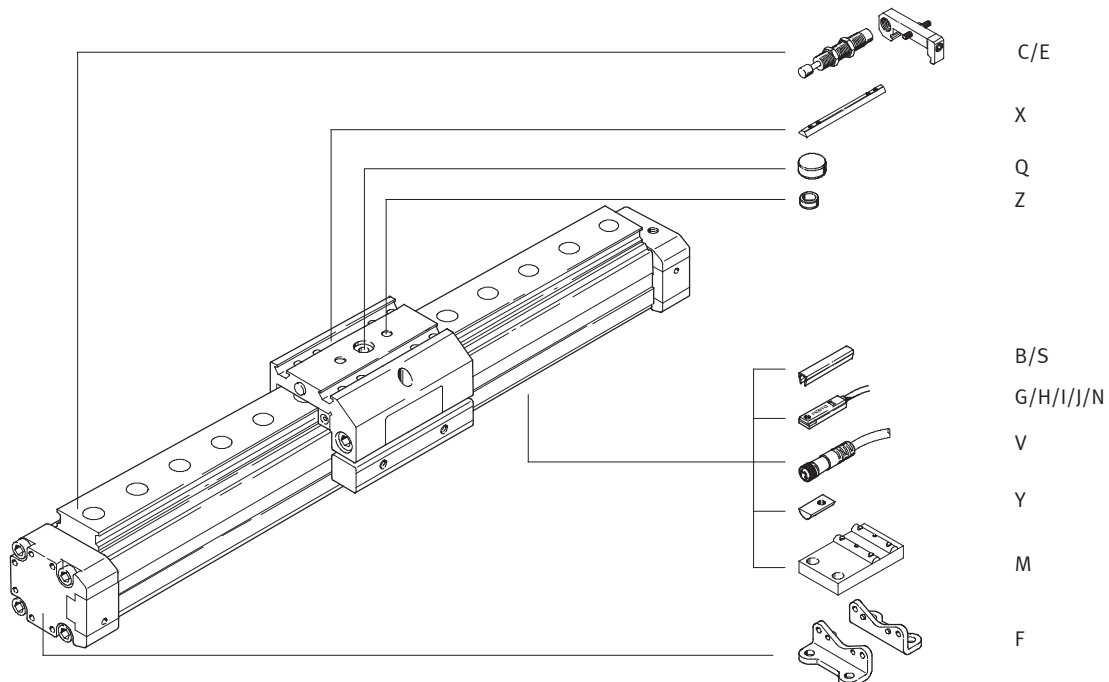


- - Importante

El taladro de entrada para detectores de proximidad se encuentra en el lado derecho del actuador lineal neumático DGPL.

- O Encima
- U Debajo
- R Derecha
- L Izquierda
- V Delante
- H Detrás

Opcional



Actuadores lineales DGPL con guía

Referencias: productos modulares



Opcional										
Ejecución con protección	Accesorios	Tapa de la ranura	Tuerca deslizante	Casquillo para centrar	Soporte central	Fijación central	Pies de fijación	Detector de posición	Cable des conexión con conector	Conjunto amortiguador
GA	ZUB	...S ...B	...X ...Y	...Z	...M	...Q	...F	...G ...H ...I ...J ...N	...V	...C ...E
-	: ZUB	- 2S2B	5Y2X	20Z		Q	F	2G		2C

Tablas para realizar los pedidos													
Tamaño	18	25	32	40	50	63	80	Condi- ciones	Código	Entrada código			
↓ Ejecución con protección	Ejecución protegida para uso en entornos industriales rudos						-	-	-	[2]	-GA		
[O] Accesorios	Incluidos sueltos en el suministro:									:ZUB-			
Tapa para ranura, 2 unidades, 0,5 m	Ranura para detectores	1 ... 10								...S			
	Ranura de fijación	-	-	1 ... 10					...B				
Tuerca deslizante	Carro	1 ... 10								...X			
	Ranura de fijación	-	-	1 ... 10					...Y				
Casquillo para centrar (10 unidades)	10, 20, 30, 40, 50, 60, 70, 80, 90									...Z			
Soporte central	1 ... 10									...M			
Fijación central	-	1 ... 10								...Q			
Pies de fijación	1 ... 10									...F			
Detector de proximidad magnético	Con cable de 2,5 m	1 ... 10								...G			
	Con conector	1 ... 10								...H			
Detector de proximidad, sin contacto	Con cable de 2,5 m	1 ... 10								...I			
	Con conector	1 ... 10								...J			
Detector de proximidad	Contacto cerrado en reposo, con cable de 2,5 m	1 ... 10								...N			
Cable de conexión con conector 2,5 m	1 ... 10									...V			
Conjunto amortiguador	1 ... 10									...C			
	1 ... 10									-	-	-	[3]

[2] GA Sólo con guía de rodamiento de bolas KF.

[3] E Sólo con versión con protección GA.

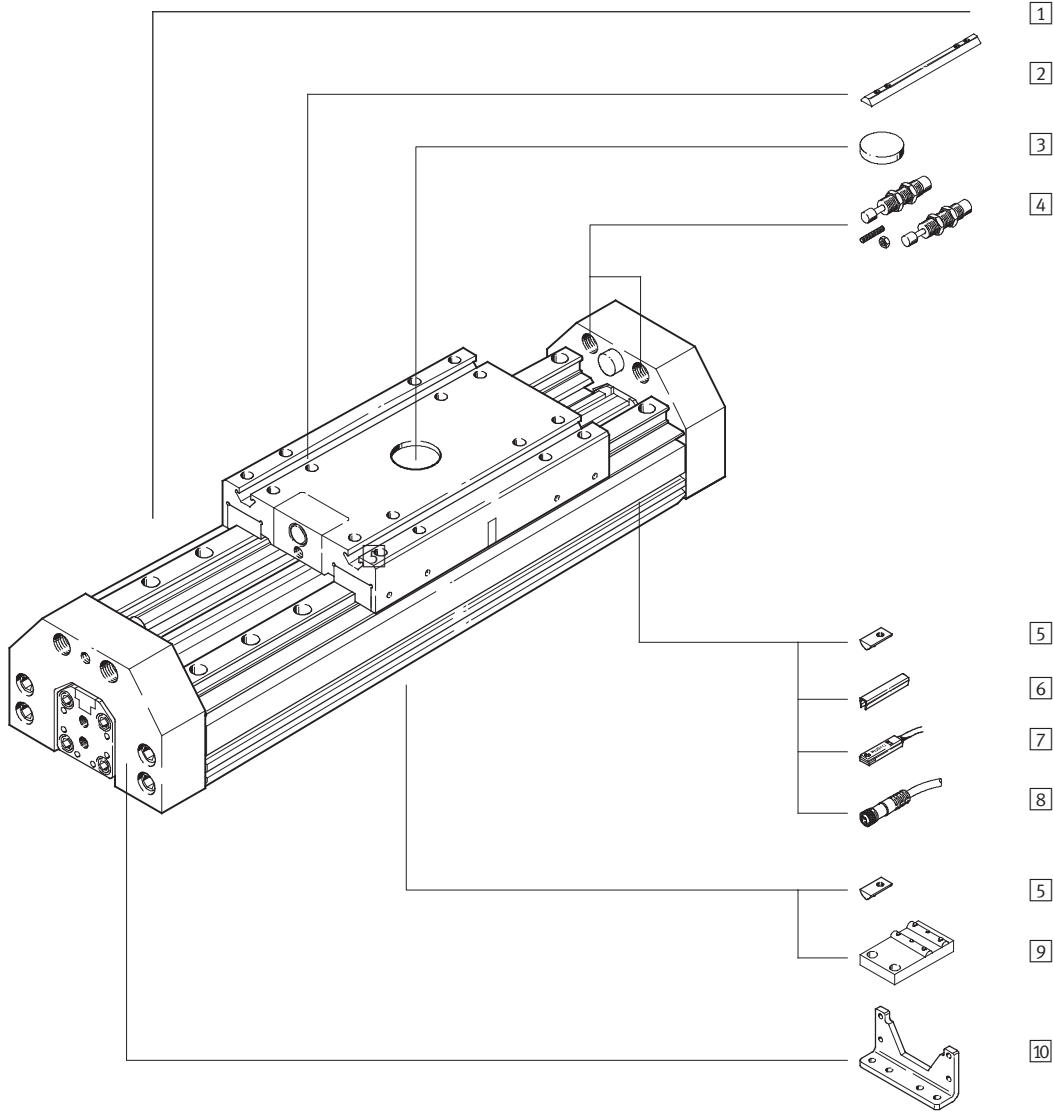
Continúa: código de pedido

- [] : ZUB - [] [] [] [] [] [] [] [] [] []

Actuadores lineales DGPL-HD con guía para cargas pesadas

Cuadro general de periféricos

FESTO



Actuadores lineales DGPL-HD con guía para cargas pesadas

FESTO

Cuadro general de periféricos

Variantes y accesorios		
Tipo	Descripción resumida	→ Página/Internet
1 Eje lineal DGPL-HD	Actuador lineal neumático con guías para cargas pesadas	48
2 Tuerca deslizante para carros X	Para la fijación de cargas y periféricos en el carro	66
3 Fijación central Q	Para centrar cargas y periféricos en el carro	66
4 Conjunto amortiguador D	Utilizando amortiguadores, es posible frenar movimientos más rápidos	64
5 Tuerca deslizante para ranura lateral Y	Para la fijación de componentes suplementarios	66
6 Tapa de la ranura B/S	Para proteger contra la suciedad	66
7 Detector de posición G/H/I/J/N	Para consultar la posición del carro	67
8 Cable de conexión con conector V	Para detectores de posición	67
5 Tuerca deslizante para ranura de fijación debajo U	Para la fijación de componentes suplementarios	66
9 Soporte central M	Para fijación del eje	60
10 Pies de fijación F	Para fijación del eje	60

Actuadores lineales DGP-HD con guía para cargas pesadas

FESTO

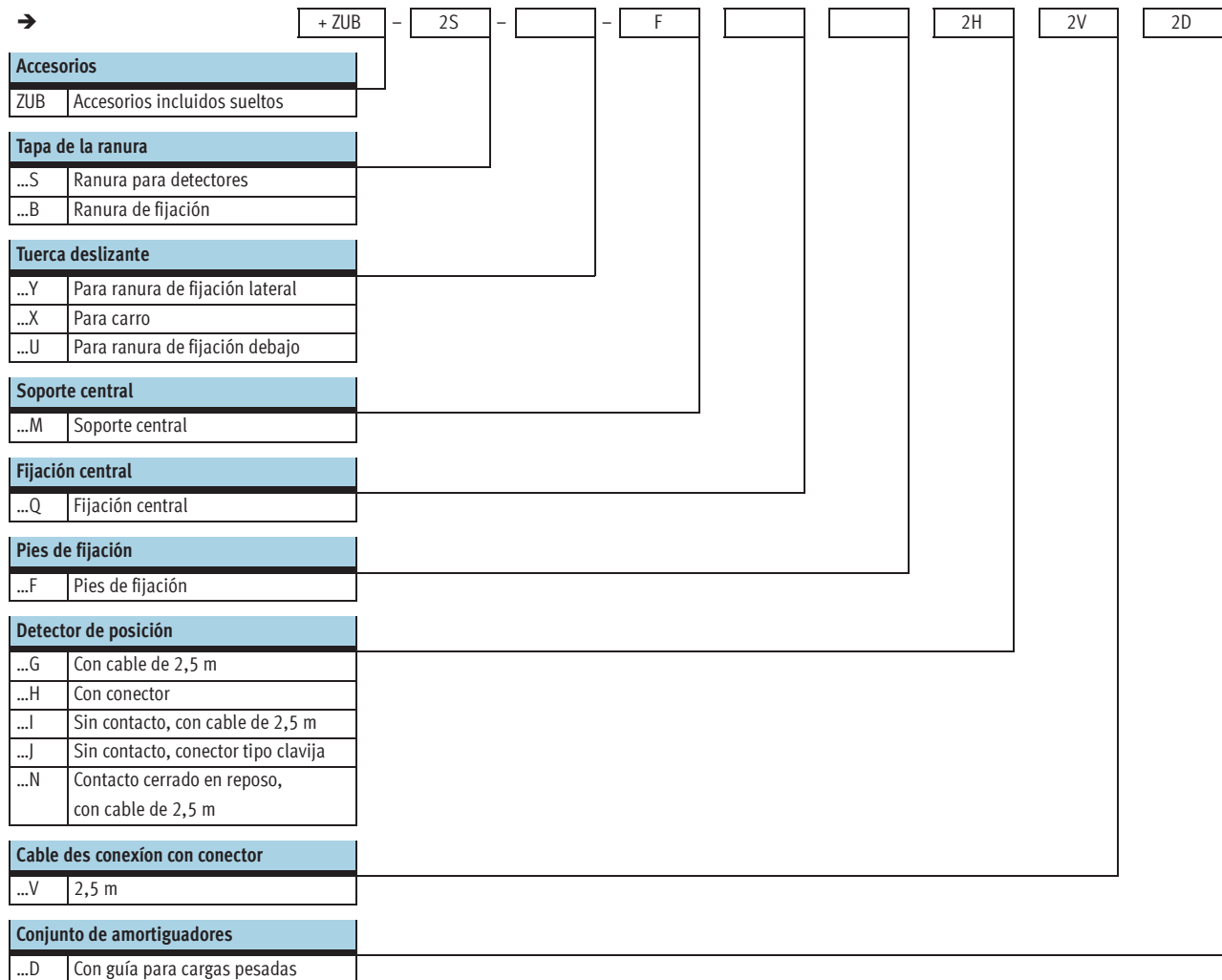
Código para el pedido

	DGPL	-	25	-	500	-	PPV	-	A	-	B	-	GK	-	D2
Tipo															
DGPL	Actuador lineal con guía para cargas pesadas														
Diámetro del émbolo															
Carrera [mm]															
Amortiguación															
PPV	Amortiguación regulable en las posiciones finales														
Detección de posiciones															
A	Con imán														
Generación															
B	Serie B														
Ejecución básica															
GK	Carro estándar														
Alimentación de aire															
D2	Conexión en ambos lados														

Actuadores lineales DGP-HD con guía para cargas pesadas

FESTO

Código para el pedido

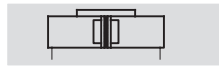


Actuadores lineales DGPL-HD con guía para cargas pesadas

FESTO

Hoja de datos

Función



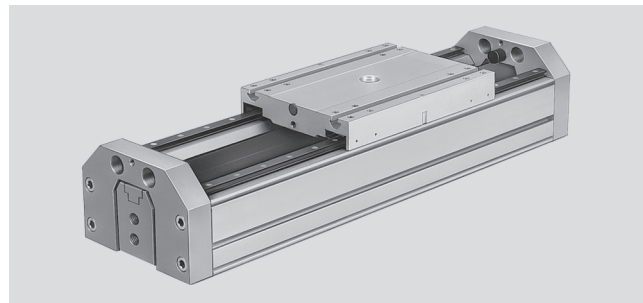
 www.festo.com

Juegos de piezas de desgaste:

→ 55

-  - Diámetro
18 ... 40 mm

-  - Carrera
10 ... 2 160 mm



Datos técnicos generales						
Diámetro del émbolo	18-HD18	18-HD25	25-HD25	25-HD40	32-HD40	40-HD40
Construcción	Actuador lineal neumático con guías para cargas pesadas					
Antigiro/Guía	Camisa perfilada ranurada / Guía de rodamiento de bolas					
Funcionamiento	Doble efecto					
Tipo de arrastre	Unión mecánica (ranura)					
Posición de montaje	Indistinta					
Conexión neumática	M5		G $\frac{1}{8}$		G $\frac{1}{4}$	
Carrera [mm]	10 ... 1 710	10 ... 1 640	10 ... 2 160	10 ... 2 110		
Amortiguación P	Sin posibilidad de regulación Ajuste automático en ambos lados					
Carrera de amortiguación [mm]	-					
Detección de posiciones	Con imán					
Velocidad máxima [m/s]	3					

Condiciones de funcionamiento y del entorno						
Diámetro del émbolo	18-HD18	18-HD25	25-HD25	25-HD40	32-HD40	40-HD40
Fluido de trabajo	Aire comprimido según ISO 8573-1:2010 [7:--:-]					
Nota sobre el fluido de trabajo/mando	Es posible el funcionamiento con aire comprimido lubricado (lo cual requiere seguir utilizando aire lubricado)					
Presión de funcionamiento [bar]	2 ... 8					1,5 ... 8
Temperatura ambiente ¹⁾ [°C]	-10 ... +60					

1) Tener en cuenta las condiciones de funcionamiento de los detectores

Fuerzas [N]						
Diámetro del émbolo	18-HD18	18-HD25	25-HD25	25-HD40	32-HD40	40-HD40
Fuerza teórica con 6 bar	153		295	483		754

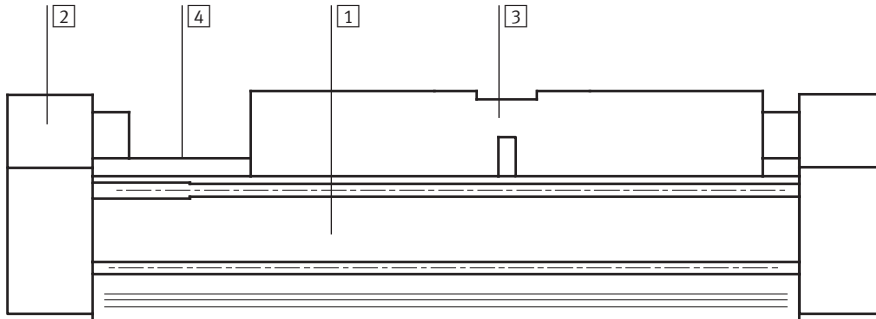
Pesos [kg]						
Diámetro del émbolo	18-HD18	18-HD25	25-HD25	25-HD40	32-HD40	40-HD40
Peso máximo con carrera de 0 mm	3,7	4,4	5,1	13,9	14,4	15,4
Peso adicional por 10 mm de carrera	0,089	0,133	0,152	0,212	0,217	0,233
Masa móvil	0,530	1,86	1,96	3,48	3,615	3,850

Actuadores lineales DGPL-HD con guía para cargas pesadas

Hoja de datos

Materiales

Vista en sección

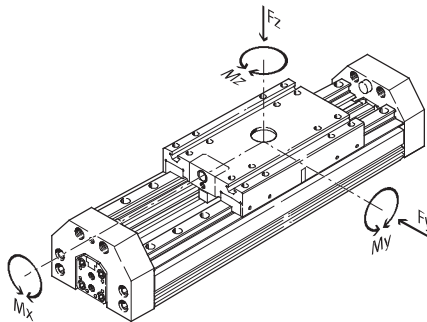


Eje

1	Perfil	Aluminio anodizado
2	Culata posterior	Aluminio anodizado
3	Carro	Aluminio anodizado
4	Carril de guía	Acero
⊗	Juntas	Caucho nitrílico, poliuretano
-		

Valores característicos del actuador con guía para cargas pesadas HD

Las fuerzas y los momentos indicados se refieren al centro de la guía para cargas pesadas. No deberán superarse en funcionamiento dinámico. Además, debe tenerse en cuenta especialmente la operación de frenado.



Si los actuadores están expuestos a varias fuerzas y momentos, deberán respetarse las cargas máximas admisibles y deberán cumplirse las siguientes ecuaciones:

$$\frac{F_y}{F_{y_{\max}}} + \frac{F_z}{F_{z_{\max}}} + \frac{M_x}{M_{x_{\max}}} + \frac{M_y}{M_{y_{\max}}} + \frac{M_z}{M_{z_{\max}}} \leq 1$$

Fuerzas y momentos admisibles

Diámetro del émbolo		HD-18	HD25	HD-40
F _y máx.	[N]	1 820	5 400	5 400
F _z máx.	[N]	1 820	5 600	5 600
M _x máx.	[Nm]	70	260	375
M _y máx.	[Nm]	115	415	560
M _z máx.	[Nm]	112	400	540

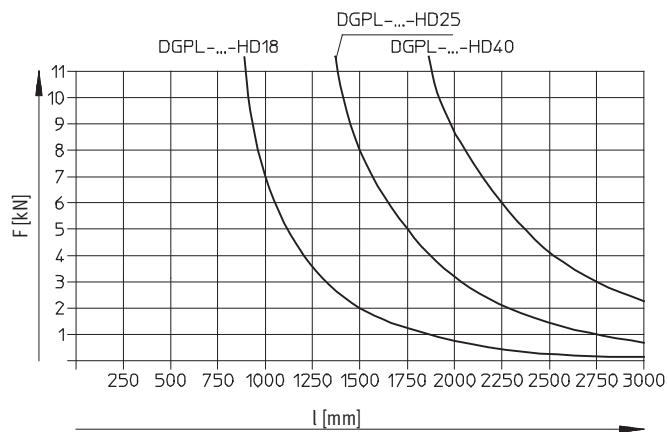
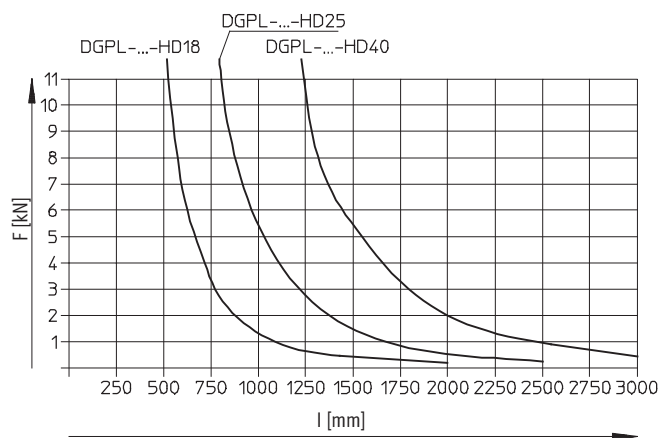
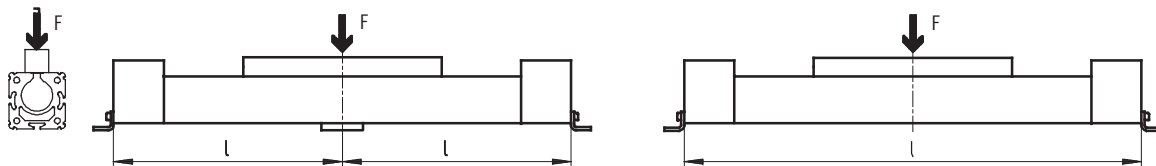
Actuadores lineales DGPL-HD con guía para cargas pesadas

Hoja de datos

Distancia l máxima entre apoyos en función de la fuerza F

Para evitar la flexión si las carreras son largas, deberá preverse en caso necesario apoyos MUP para el eje. Los siguientes diagramas pueden utilizarse para determinar la distancia máxima entre apoyos en función de la fuerza F.

Fuerza que actúa sobre la superficie del carro



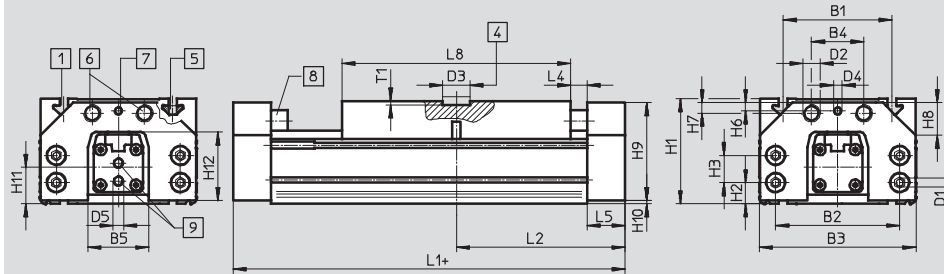
Actuadores lineales DGPL-HD con guía para cargas pesadas



Hoja de datos

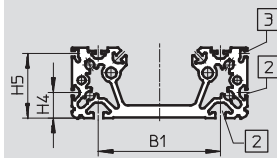
Dimensiones

Datos CAD disponibles en www.festo.com



- 1 Ranura para tuercas deslizantes NSTH
 - 2 Ranura para tuerca deslizante NST
 - 3 Ranura para detectores
 - 4 Fijación central SLZZ
 - 5 Tuerca deslizante NSTH
 - 6 Rosca para amortiguador YHD e YSR...-C
 - 7 Rosca para pasador roscado (conjunto amortiguador)
 - 8 Tope de goma
 - 9 Toma de aire en un lado (variante D2: alimentación de aire comprimido en ambos lados)
- + = añadir carrera

Perfil



Guías para cargas pesadas [mm]	B1	B2 ±0,2	B3	B4	B5	D1	D2	D3 ∅ G7	D4	D5	H1	H2	H3	H4
18-HD18	80 ±0,3	85	116	40	36	M5	M12x1	25	M6	M5	70	12,8	19,5 ±0,1	15
18-HD25	100 ±0,3	114	144	48	56 ±0,5	M8	M16x1		M8	G1/8	93,5	18,5	25 ±0,2	22
25-HD25	140 ±0,35	156	185	54	68		M22x1,5			G1/4	124,5	21	48 ±0,2	36
25-HD40														
32-HD40														
40-HD40														

Guías para cargas pesadas [mm]	H5	H6	H7	H8	H9	H10	H11	H12	L1	L2	L4	L5	L8	T1
18-HD18	43,3	5,9	8,7	20x45°	68	0,8	25,5	49	240	120	15	25	160	3,5
18-HD25	53,8	9	9,8	30x45°	90	2	33	63	310	155		35	210	
25-HD25	83,8	5,5	15,5	34x45°	120		59	89	354	177		32	260	4
25-HD40														
32-HD40														
40-HD40														

Actuadores lineales DGPL-HD con guía para cargas pesadas

Referencias: productos modulares

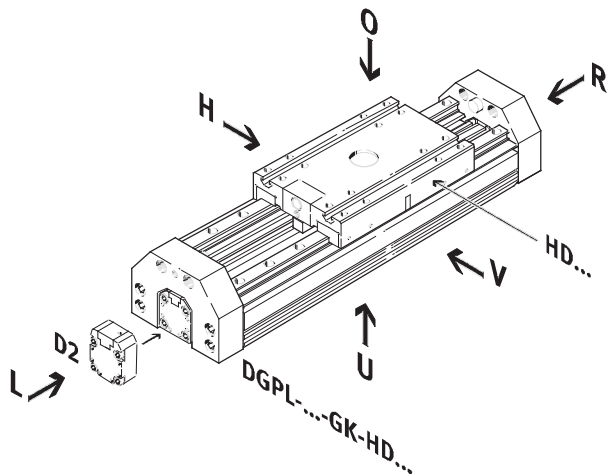
FESTO

Código del pedido

Indicaciones mínimas

GK Carro estándar
D2 Conexión de aire comprimido

Con guía para cargas pesadas HD



-  - Importante

El taladro de entrada para detectores de proximidad se encuentra en el lado derecho de la guía para cargas pesadas

O Encima
U Debajo
R Derecha
L Izquierda
V Delante
H Detrás

Referencias: consumibles

Diámetro del émbolo	Nº de artículo	Tipo
18	384 266	DGP-18-...-PPV-A
25	123 563	DGP-25-...-PPV-A
32	123 564	DGP-32-...-PPV-A
40	123 565	DGP-40-...-PPV-A
50	123 566	DGP-50-...-PPV-A
63	123 567	DGP-63-...-PPV-A
80	123 568	DGP-80-...-PPV-A

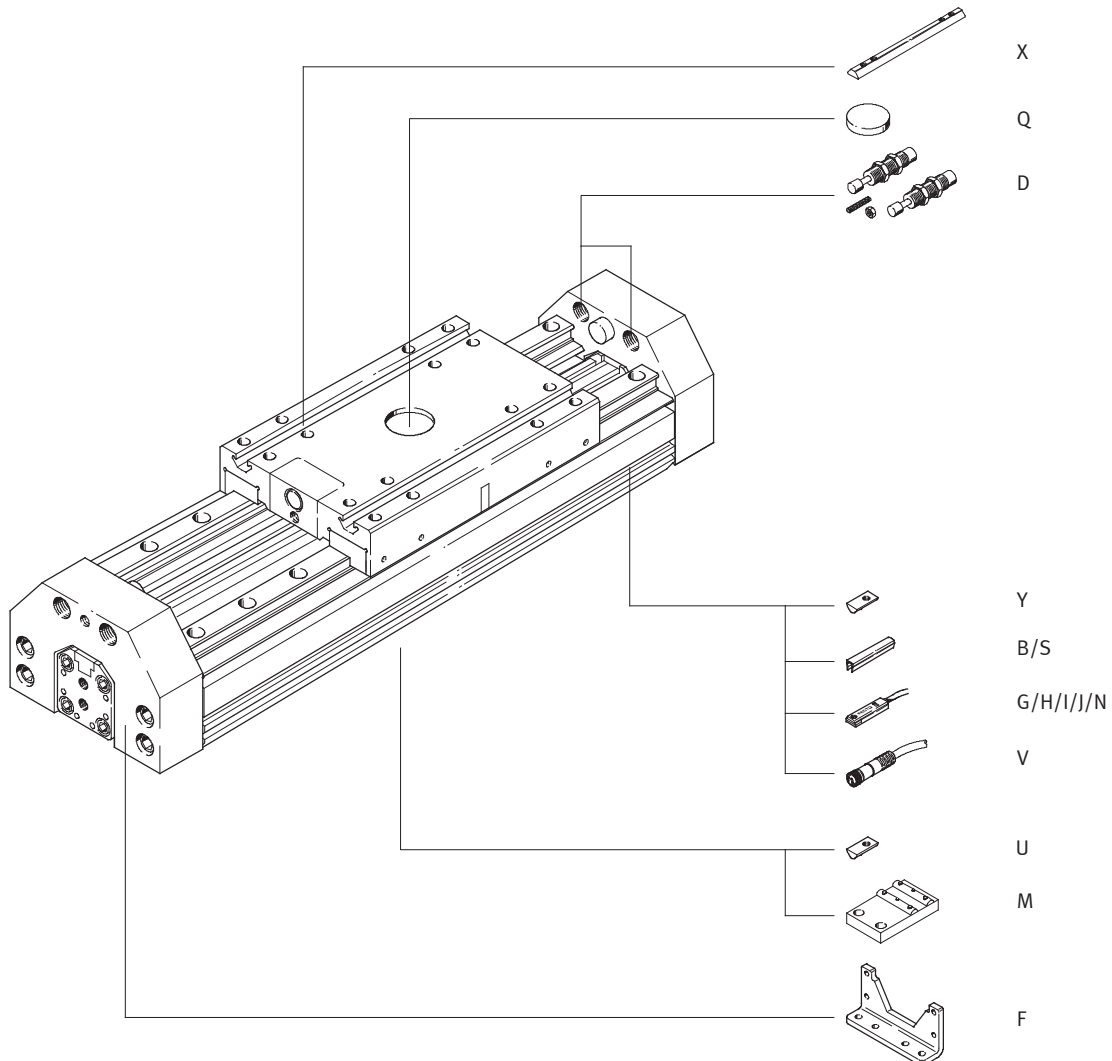
Actuadores lineales DGPL-HD con guía para cargas pesadas

Referencias: productos modulares

FESTO

Código del pedido

Opcional



Actuadores lineales DGPL-HD con guía para cargas pesadas



Referencias: productos modulares

Opcional								
Accesorios	Tapa de la ranura	Tuerca deslizante	Soporte central	Fijación central	Pies de fijación	Detector de proximidad magnético	Cable de conexión con conector	Conjunto amortiguador
ZUB	...S ...B	...X ...Y ...U	...M	...Q	...F	...G ...H ...I ...J ...N	...V	...D
: ZUB	- 2S2B	2X5Y5U		2Q	F	2G		2D

Tablas para realizar los pedidos									
Tamaño		18	25	32	40	Condi- ciones	Código	Entrada código	
↓	Accesorios	Incluidos sueltos en el suministro:						:ZUB-	:ZUB-
○	Tapa para ranura (2 unidades, 0,5 m)	Ranura para detectores	1 ... 10					...S	
		Ranura de fijación	1 ... 10					...B	
	Tuerca deslizante	Carro	1 ... 10					...X	
		Ranura de fijación	1 ... 10					...Y	
		Ranura de fijación debajo	1 ... 10					...U	
	Soporte central	1 ... 10					...M		
	Fijación central	1 ... 10					...Q		
	Pies de fijación	1 ... 10					...F		
	Detector de proximidad magnético	Con cable de 2,5 m	1 ... 10					...G	
		Con conector	1 ... 10					...H	
	Detector de proximidad, sin contacto	Con cable de 2,5 m	1 ... 10					...I	
		Con conector	1 ... 10					...J	
	Detector de proximidad magnético	Contacto cerrado en reposo, con cable de 2,5 m	1 ... 10					...N	
	Cable de conexión con conector 2,5 m	1 ... 10					...V		
	Conjunto amortiguador	1 ... 10					...D		

Continúa: código de pedido

: ZUB -

Actuadores lineales DGP/DGPL

Accesorios

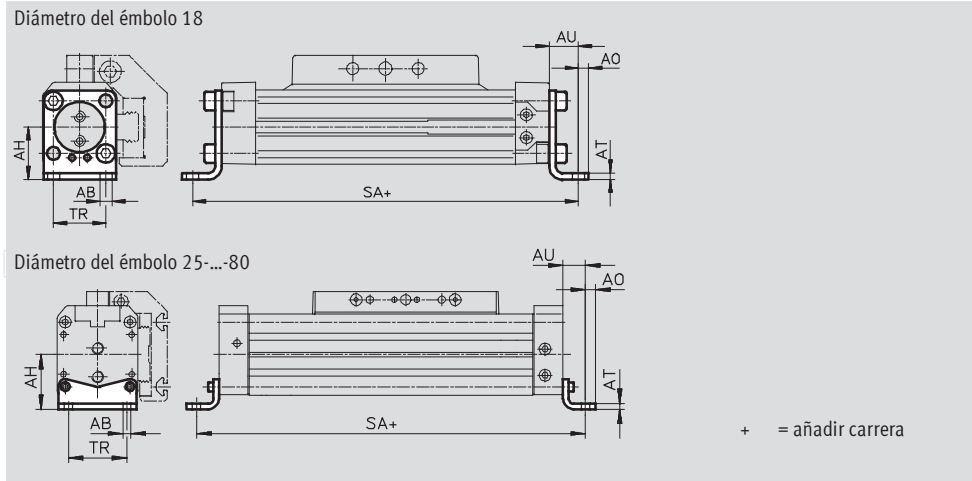
FESTO

Fijación por pies HP
(código de pedido F)

Material:
Acero cincado
Sin cobre ni PTFE ni silicona



HP-25



Dimensiones y datos para efectuar los pedidos											
Para diámetro [mm]	AB ∅	AH	AO	AT	AU	SA		TR	Peso [g]	Nº de artículo	Tipo
						GK	GV				
18	5,5	24	4,8	3	13,2	176,5	256,4	24	59	158 472	HP-18
25	5,5	29,5	6	3	13	226	326	32,5	61	150 731	HP-25
32	6,6	37	7	4	17	284	414	38	117	150 732	HP-32
40	6,6	46	8,5	5	17,5	335	505	45	188	150 733	HP-40
50	9	61	11	6	25	400	600	65	243	150 734	HP-50
63	11	69	13,5	6	28	456	706	75	305	150 735	HP-63
80	13	85	12	8	28	576	-	72	620	158 453	HP-80

Actuadores lineales DGP/DGPL

Accesorios

FESTO

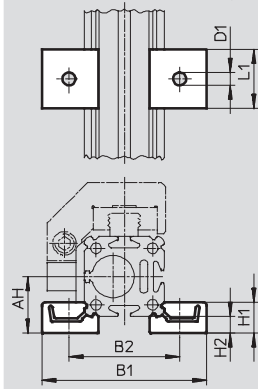
Apoyo central MUP
(código del pedido: M)

Material:
Acero cincado
Sin cobre ni PTFE ni silicona

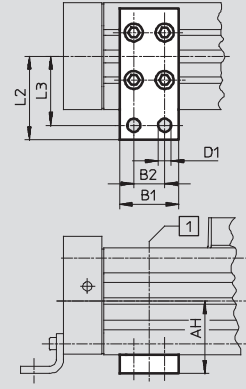


MUP-40

Diámetro del émbolo de 18 y 25



Diámetro del émbolo de 32 ... 63



1 Posición indistinta del soporte central en la zona del tubo perfilado.

Dimensiones y datos para efectuar los pedidos

Para diámetro	AH	B1	B2	D1	H1	H2	L1	L2	L3	Peso	Nº de artículo	Tipo
[mm]				∅						[g]		
18	24	70,5	47	5,5	13	7	25	-	-	29	150 736	MUP-18/25
25	29,5	81	58	5,5	13	7	25	-	-	33	150 736	MUP-18/25
32	37	35	22	6,6	-	-	-	41,5	35	89	150 737	MUP-32
40	46	35	22	6,6	-	-	-	47	40	126	150 738	MUP-40
50	61	50	26	11	-	-	-	70	58	241	150 739	MUP-50
63	69	50	26	11	-	-	-	77	65	340	150 800	MUP-63
80	85	50	26	11	-	-	-	88	76	590	158 455	MUP-80

Actuadores lineales DGP/DGPL



Accesorios

Pie de fijación HHP

Con guía para cargas pesadas

(código de pedido F)

Material:

Acero cincado



Apoyo central MUP

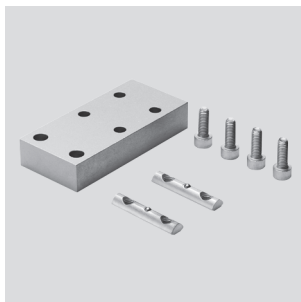
Con guía para cargas pesadas

(código de pedido M)

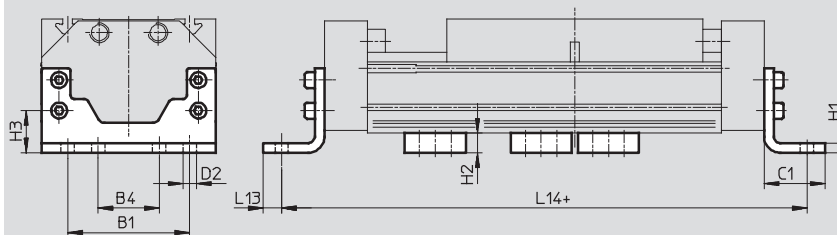
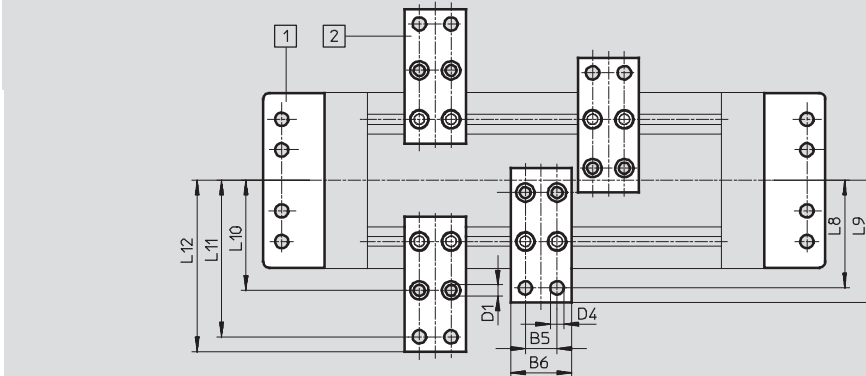
Material:

Acero cincado

Sin cobre ni PTFE ni silicona



DGPL-...-HD18/-HD25/-HD40



- 1 Pie de fijación HHP
- 2 Apoyo central MUP

+ = añadir carrera

Dimensiones y datos para efectuar los pedidos

Con guía para cargas pesadas [mm]	B1	B4	B5	B6	C1	D1 Ø	D2 Ø	D4 Ø	H1	H2	H3
HD18	80	40	22	35	34	5,5	6,6	6,6	8	14	26,8
HD25	100	50	26	50	50	9	11	11	8	16	34,5
HD40	140	70	26	50	50	9	11	11	10	16	37

Con guía para cargas pesadas [mm]	L8	L9	L10	L11	L12	L13	L14	Peso [g]	Nº de artículo	Tipo
HD18	68	75	64	92	99	9	290	357	161 993	HHP-18
								126	150 738	MUP-40
HD25	88	100	90	128	140	15	380	794	161 994	HHP-25
								347	150 739	MUP-50
HD40	108	120	110	148	160	15	424	1 318	161 995	HHP-40
								347	150 739	MUP-50

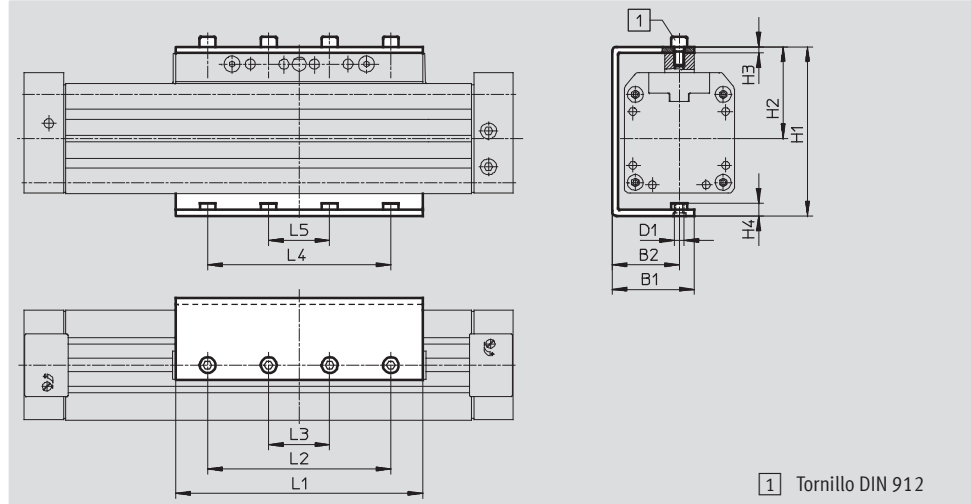
Actuadores lineales DGP/DGPL

Accesorios

FESTO

Inversor de carga AK
Para DGP
(código del pedido: AK)

Material:
Acero cincado



Dimensiones y datos para efectuar los pedidos

Para diámetro	B1	B2	D1	H1	H2	H3	H4	L1	L2
[mm]									
18	29	23	M5	62,7	35,8	3	5	79,6	-
25	39	29,5	M5	76,1	43,5	3	5	105	-
32	43,5	34	M5	87	49	4	6	131	100
40	50,5	40	M6	104	58	4	8,1	167	130
50	67	55	M8	138,5	75	5	10,5	202	150
63	77	65	M8	156,5	84	6	11,5	230	190

Para diámetro	L3	L4	L5	[1]	KBK ¹⁾	Peso	Nº de artículo	Tipo
[mm]						[g]		
18	60	60	20	M5x12	2	227	196 105	AK-18
25	50	50	20	M5x10		380	196 106	AK-25
32	30	100	30	M5x12		690	196 107	AK-32
40	40	130	40	M6x14		1 050	196 108	AK-40
50	50	150	50	M8x16		2 080	196 109	AK-50
63	70	190	70	M8x18		2 820	196 110	AK-63

1) Clase de resistencia a la corrosión 2 según norma de Festo 940 070

Válida para piezas expuestas a gran peligro de corrosión. Piezas exteriores en contacto directo con sustancias usuales en entornos industriales, tales como disolventes, detergentes o lubricantes, con superficies principalmente decorativas.

Actuadores lineales DGP/DGPL

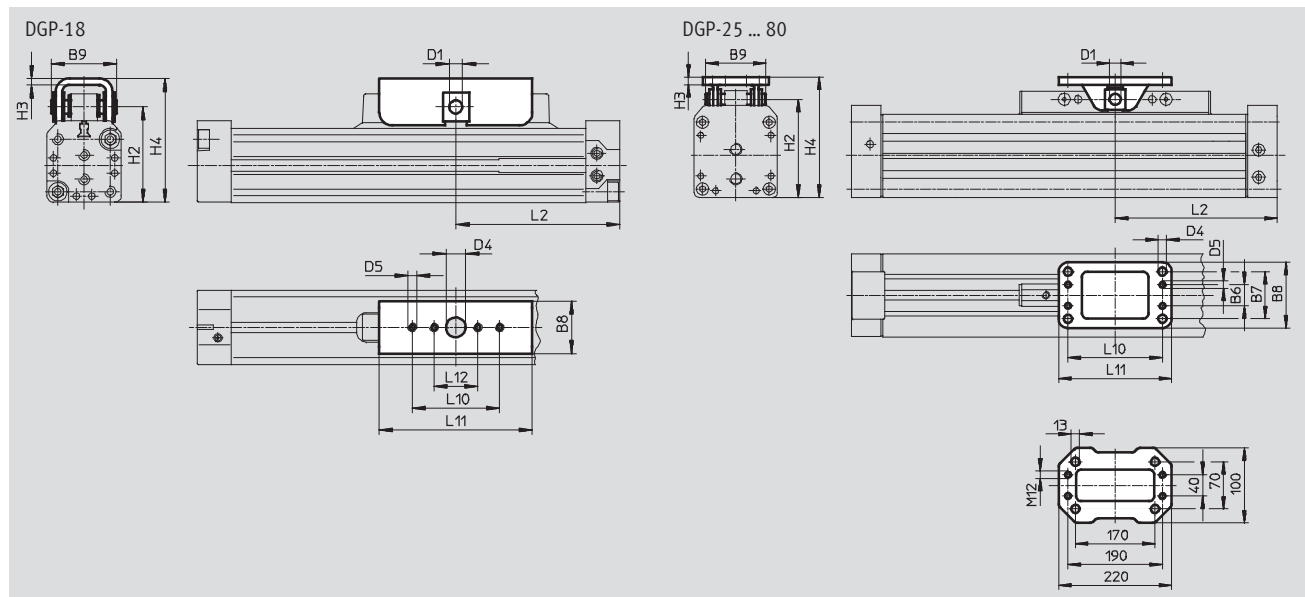
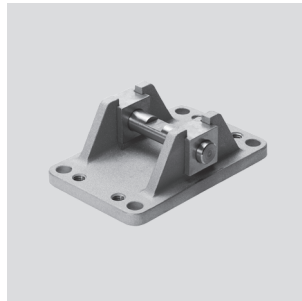
Accesorios



Arrastrador FKP

Para DGP
(código de pedido FK)

Material:
Acero cincado



Dimensiones y datos para efectuar los pedidos																
Para diámetro	B6	B7	B8	B9	D1	D4	D5	H2	H3	H4	L2	L10	L11	L12	Nº de artículo	Tipo
[mm]																
18	-	-	26	30	6	9	M4	43,8	3	57,8	75	40	70	20	158 474	FKP-18
25	20	40	54	50	8	5,5	M5	57	5	75	100	66	80	-	150 801	FKP-25/32
32	20	40	54	50	8	5,5	M5	66	5	84	125	66	80	-	150 801	FKP-25/32
40	24	44	58	60	10	6,5	M6	78	6	99	150	76	90	-	150 802	FKP-40
50	23	51	71	63	12	9	M8	106	8	130	175	102	122	-	150 803	FKP-50/63
63	23	51	71	63	12	9	M8	122	8	146	200	102	122	-	150 803	FKP-50/63
80	-	-	-	94	20	-	-	158	13	194,5	258	-	-	-	158 457	FKP-80/100

Actuadores lineales DGP/DGPL

Accesorios



Amortiguador YSR-...-C

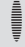
Para DGPL

(código del pedido: C)

Material:

Cuerpo: acero cincado,
vástago: acero de aleación fina,
Juntas: Caucho nitrílico, poliuretano
Sin cobre ni PTFE ni silicona



 - Importante
Amortiguadores YSRW con curva característica progresiva
→ www.festo.com

Referencias		Nº de artículo	Tipo
Para diámetro [mm]	Peso [g]		
18	50	34 571	YSR-8-8-C
25	70	34 572	YSR-12-12-C
32	70	34 572	YSR-12-12-C
40	140	34 573	YSR-16-20-C
50	140	34 573	YSR-16-20-C
63	240	34 574	YSR-20-25-C
80	240	34 574	YSR-20-25-C

Soporte para amortiguador KYP

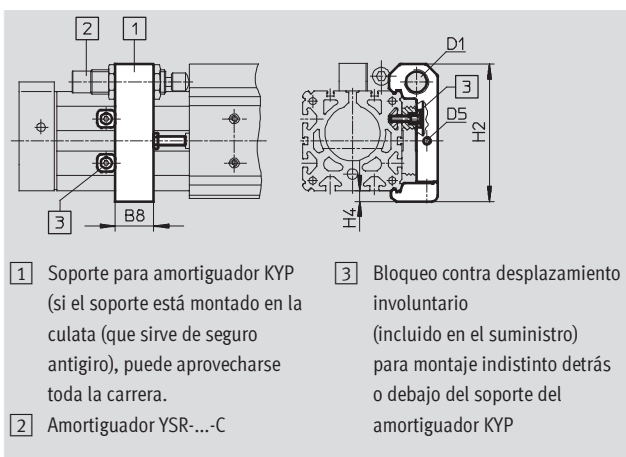
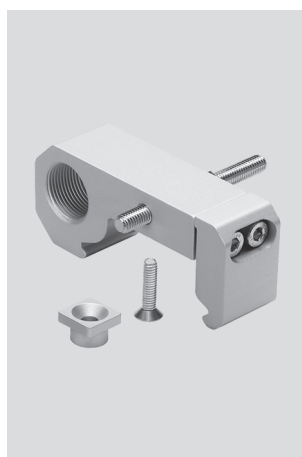
Para DGPL

(código del pedido: C)

Material:

Pieza de sujeción: Aluminio
Casquillo: Acero inoxidable

Los amortiguadores no están incluidos en el suministro.



Dimensiones y datos para efectuar los pedidos								
Para diámetro	B8	D1	D5	H2	H4	Peso [g]	Nº de artículo	Tipo
18	14	M12x1	M4	50,5	4,5	65	158 907	KYP-18
25	19	M16x1	M5	69,5	6	95	158 908	KYP-25
32	25	M16x1	M5	80	8	130	158 909	KYP-32
40	32	M22x1,5	M5	102	8	209	158 910	KYP-40
50	35	M22x1,5	M8	124	10	415	158 911	KYP-50
63	44	M26x1,5	M10	152,5	11,5	609	158 912	KYP-63
80	44	M26x1,5	M10	179,5	11,5	774	158 913	KYP-80

Actuadores lineales DGP/DGPL

Accesorios

FESTO

Amortiguador DG-GA

En posición final
Para DGPL
Ejecución GA con protección
(código del pedido: E)

Material:
Cuerpo: acero cincado,
vástago: Acero de aleación fina
Juntas: Caucho nitrílico, poliuretano
Sin cobre ni PTFE ni silicona



Importante
Es posible aprovechar toda la carrera.

Referencias			
Para diámetro	Peso	Nº de artículo	Tipo
	[g]		
25	70	192 875	DG-GA-25-YSR
32	93	192 876	DG-GA-32-YSR
40	140	192 877	DG-GA-40-YSR

Conjunto amortiguador YHD

Con guía para cargas pesadas
(código del pedido: D)

Material:
Cuerpo de acero cincado
Juntas de TPE-U(PU) NBR
Sin cobre ni PTFE ni silicona




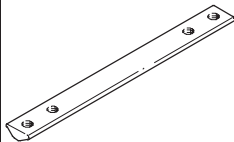


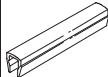
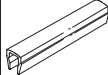
Referencias			
Para tamaño	Peso	Nº de artículo	Tipo
	[g]		
18	203	174 544	YHD-18
25	293	174 545	YHD-25
40	515	174 546	YHD-40

Referencias: válvulas reguladoras de caudal			Hojas de datos → Internet: grla		
	Conexión		Material	Nº de artículo	Tipo
	Rosca	Para diámetro exterior del tubo flexible			
	M5	3	Ejecución en metal	193 137	GRLA-M5-QS-3-D
		4		193 138	GRLA-M5-QS-4-D
	G1/8	4		193 143	GRLA-1/8-QS-4-D
		6		193 144	GRLA-1/8-QS-6-D
	G1/4	6		193 146	GRLA-1/4-QS-6-D
		8		193 147	GRLA-1/4-QS-8-D
	G3/8	8		193 150	GRLA-3/8-QS-8-D
		10		193 151	GRLA-3/8-QS-10-D
	G1/2	12		193 152	GRLA-1/2-QS-12-D

Actuadores lineales DGP/DGPL

Accesorios

FESTO


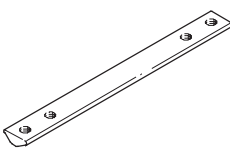

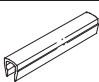
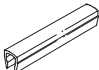
Referencias: DGP/DGPL				Hojas de datos → Internet: elemento de fijación		
	Para diámetro [mm]	Observación	Código del pedido	Nº de artículo	Tipo	PE ¹⁾
Tuerca deslizante NST						
	25	Para ranura	Y	526 091	NST-HMV-M4	1
	32, 40			150 914	NST-5-M5	1
	50, 63, 80			150 915	NST-8-M6	1
Tuerca deslizante NSTL						
	25	Para carro	X	158 410	NSTL-25	1
	32			158 411	NSTL-32	1
	40			158 412	NSTL-40	1
	50			158 413	NSTL-50	1
	63			158 414	NSTL-63	1
	80			161 356	NSTL-80	1
Pasador/casquillo para centrar ZBS/ZBH						
	18	Para carro	Z	150 928	ZBS-5	10
	25 ... 80			150 927	ZBH-9	10
Fijación central SLZZ						
	25	Para carro	Q	150 900	SLZZ-16/10	1
	32, 40			150 901	SLZZ-25/16	
	50 ... 80			150 904	SLZZ-50/40	1
Tapa ABP para ranura						
	32, 40	Para ranura por cada 0,5 m	B	151 681	ABP-5	2
	50, 63, 80			151 682	ABP-8	
Tapa de ranura ABP-S						
	18 ... 80	Para ranura para detectores por cada 0,5 m	S	563 360	ABP-5-S1	2

1) Cantidad por unidad de embalaje

Actuadores lineales DGP/DGPL

Accesorios

FESTO

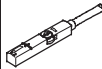
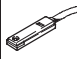
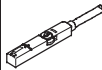
Referencias: guía para cargas pesadas DGPL-HD			Hojas de datos → Internet: conjuntos de adaptadores		
	Guía para cargas pesadas [mm]	Observación	Código del pedido	Nº de Tipo artículo	PE ¹⁾
Tuerca deslizante NST					
	18, 25	Para perfil lateral	Y	150 914 NST-5-M5	1
	40			150 915 NST-8-M6	1
	18	Para perfil inferior	U	150 914 NST-5-M5	1
	25, 40			150 915 NST-8-M6	1
Tuerca deslizante NSTH					
	18	Para carro	X	161 020 NSTH-18	1
	25			161 021 NSTH-25	1
	40			161 022 NSTH-40	1
Fijación central SLZZ					
	18 ... 40	Para carro	Q	150 901 SLZZ-25/16	1
Tapa de ranura ABP					
	18, 25 debajo	Para ranura de fijación lateral e inferior por cada 0,5 m	B	151 681 ABP-5	2
	25 lateral, 40			151 682 ABP-8	
Tapa de ranura ABP-S					
	18 ... 40	Para ranura para detectores por cada 0,5 m	S	151 680 ABP-5-S	2

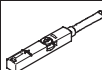


1) Cantidad por unidad de embalaje


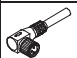
Actuadores lineales DGP/DGPL

Accesorios

FESTO

Referencias: detectores de posición para ranura en T, magnetorresistivos					Hojas de datos → Internet: smt	
	Tipo de fijación	Salida digital	Conexión eléctrica	Longitud del cable [m]	Nº art.	Tipo
Contacto normalmente abierto						
	Montaje en la ranura desde la parte superior, a ras con el perfil del cilindro	PNP	Cable, trifilar	2,5	543 867	SMT-8M-PS-24V-K-2,5-OE
			Conector M8x1, 3 contactos	0,3	543 866	SMT-8M-PS-24V-K-0,3-M8D
			Conector M12x1, 3 contactos	0,3	543 869	SMT-8M-PS-24V-K-0,3-M12
		NPN	Cable, trifilar	2,5	543 870	SMT-8M-NS-24V-K-2,5-OE
Conector M8x1, 3 contactos	0,3		543 871	SMT-8M-NS-24V-K-0,3-M8D		
	Introducción a lo largo de la ranura, a ras con el perfil del cilindro	PNP	Cable, trifilar	2,5	175 436	SMT-8-PS-K-LED-24-B
			Conector M8x1, 3 contactos	0,3	175 484	SMT-8-PS-S-LED-24-B
Contacto normalmente cerrado						
	Montaje en la ranura desde la parte superior, a ras con el perfil del cilindro	PNP	Cable, trifilar	7,5	543 873	SMT-8M-PO-24V-K7,5-OE

Referencias: detectores de posición para ranura en T, Reed magnéticos					Hojas de datos → Internet: sme	
	Tipo de fijación	Salida digital	Conexión eléctrica	Longitud del cable [m]	Nº art.	Tipo
Contacto normalmente abierto						
	Montaje en la ranura desde la parte superior, a ras con el perfil del cilindro	Con contacto	Cable, trifilar	2,5	543 862	SME-8M-DS-24V-K-2,5-OE
				5,0	543 863	SME-8M-DS-24V-K-5,0-OE
			Cable, bifilar	2,5	543 872	SME-8M-ZS-24V-K-2,5-OE
				Conector M8x1, 3 contactos	0,3	543 861
	Introducción a lo largo de la ranura, a ras con el perfil del cilindro	Con contacto	Cable, trifilar	2,5	150 855	SME-8-K-LED-24
			Conector M8x1, 3 contactos	0,3	150 857	SME-8-S-LED-24
Contacto normalmente cerrado						
	Introducción a lo largo de la ranura, a ras con el perfil del cilindro	Con contacto	Cable, trifilar	7,5	160 251	SME-8-O-K-LED-24

Referencias: cables				Hojas de datos → Internet: nebu	
	Conexión eléctrica en el lado izquierdo	Conexión eléctrica en el lado derecho	Longitud del cable [m]	Nº art.	Tipo
	Conector recto tipo zócalo M8x1, 3 contactos	Cable de 3 hilos, extremo libre	2,5	541 333	NEBU-M8G3-K-2.5-LE3
			5	541 334	NEBU-M8G3-K-5-LE3
	Conector recto tipo zócalo M12x1, 5 contactos	Cable de 3 hilos, extremo libre	2,5	541 363	NEBU-M12G5-K-2.5-LE3
			5	541 364	NEBU-M12G5-K-5-LE3
	Conector acodado tipo zócalo M8x1, 3 contactos	Cable de 3 hilos, extremo libre	2,5	541 338	NEBU-M8W3-K-2.5-LE3
			5	541 341	NEBU-M8W3-K-5-LE3
	Conector acodado tipo zócalo M12x1, 5 contactos	Cable de 3 hilos, extremo libre	2,5	541 367	NEBU-M12W5-K-2.5-LE3
			5	541 370	NEBU-M12W5-K-5-LE3



Suministros Industriales del Tajo, S.A.

C/ Jarama 52, Polígono Industrial, 45007 Toledo (Spain)

Telf: (34) 925 23 22 00

Fax: (34) 925 23 21 47

sitasa@sitasa.com

www.sitasa.com

