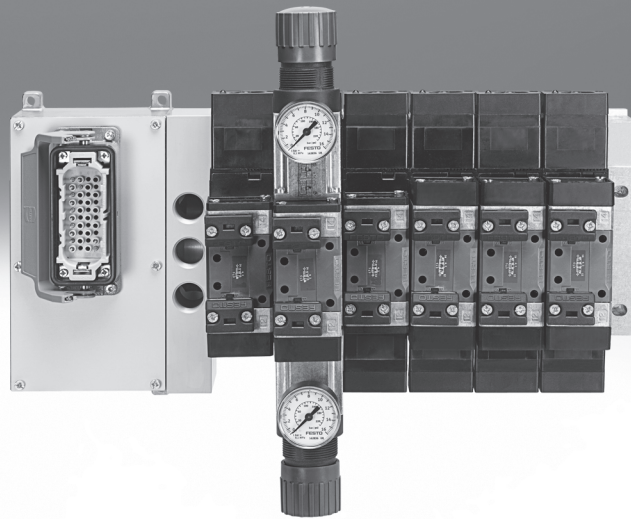


Terminal de válvulas tipo 04 VIMP-/VIFB-04, ISO 5599/2

FESTO

STASA

Suministros Industriales del Tajo, S.A.

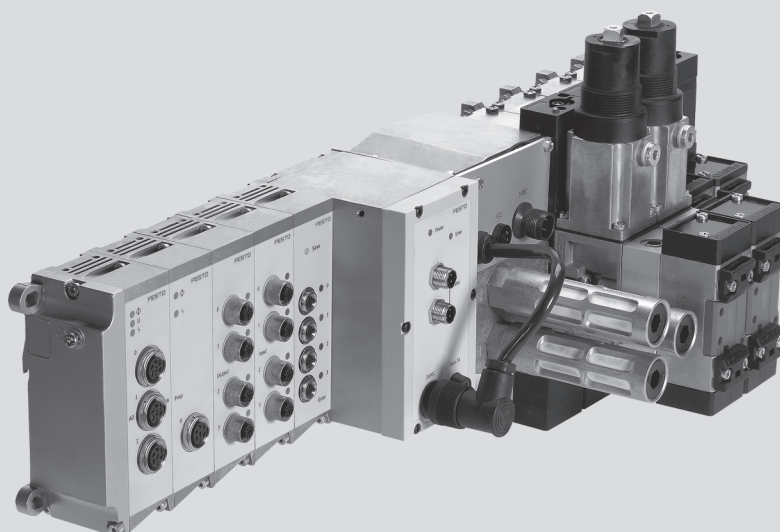


- 7 - Tipo armonizado
Disponible hasta 2012

Terminal de válvulas tipo 04 VIMP-/VIFB-04, ISO 5599/2

Características

FESTO



Modulares

- 1 ... 16 válvulas normalizadas
- 1 ... 12 módulos E/S
- Módulos de E/S analógicas
- Conexión CP
- Modularidad eléctrica mediante:
 - Conector multipolo
 - Conector de bus de campo
 - Bloque de mando con PLC integrado

Versatilidad

- Los terminales de válvulas ISO están formados por módulos y pueden equiparse indistintamente con 1 hasta 16 válvulas.
- Además, en un solo terminal pueden haber varias zonas de presión. Asimismo permiten el uso de vacío y pueden llevar reguladores y estranguladores integrados (encadenamiento vertical).
- Modificación y ampliación posteriores posible.
- Numerosas funciones de válvulas. Una solución versátil para satisfacer las múltiples exigencias que plantea la técnica de control en la neumática.
- Amplio margen de presión
–0,9 ... 16 bar.
- Válvulas de 24 V DC o 120 V AC.

Funcionamiento seguro

- Componentes robustos y durables con combinación de metal y material plástico.
- Clase de protección IP65.
- Rápida localización de fallos gracias a indicación por LED en la válvula o diagnóstico mediante bus de campo.
- Accionamiento auxiliar manual en las válvulas.
- Servicio fiable mediante válvulas y grupos electrónicos sustituibles.
- Un fusible adicional por bobina.
- Sistema de rotulación para válvulas y la electrónica.
- Tiempo de utilización 100%.

Montaje sencillo

- Unidades comprobadas y completas, listas para el montaje.
- Montaje delante o detrás.
- Selección, pedido, montaje y puesta en funcionamiento sencillos.

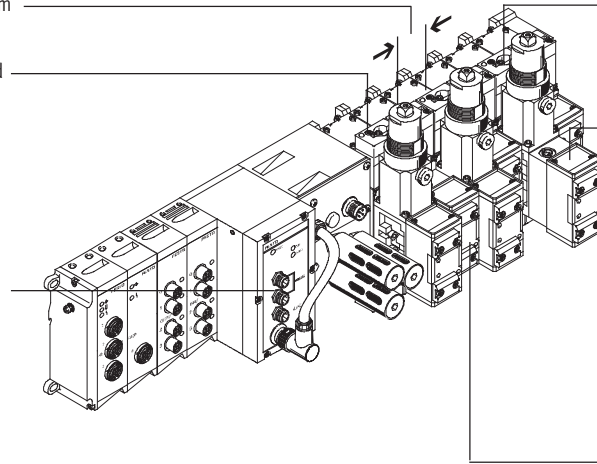
Terminal de válvulas tipo 04 VIMP-/VIFB-04, ISO 5599/2

Características

Anchos de 43 mm, 59 mm y 72 mm

Reducir los tiempos de inactividad de las máquinas:
Diagnóstico local mediante LED

Conexión eléctrica simple
- Conector de bus de campo
- Conector multipolo
- Bloque de mando, periferia eléctrica para terminales tipo 03/04



Fiabilidad:
Accionamiento manual auxiliar mediante pulsador

Versatilidad:
- Máximo 28 bobinas
- Una serie de válvulas para diversos caudales

Práctico:
Rosca metálica robusta o conexiones QS preconfeccionadas

Modular:
Creación de zonas de presión

Equipamientos posibles

Funciones de las válvulas

- Válvula de 5/2 vías
 - Monoestable, muelle mecánico y neumático
 - biestable
 - Biestable, señal predominante
- Válvula de 5/3 vías
 - Centro a presión
 - Centro cerrado
 - Centro a escape

Características especiales

Terminal multipolo

- Máx. 14 posiciones de válvulas / máx. 28 bobinas
- Encadenamiento paralelo y modular
- Zonas de presión indistintas

Terminal de bus de campo / Bloque de mando

- Máx. 16 posiciones de válvulas / máx. 26 bobinas
- Zonas de presión indistintas

Caudal

- Ancho de 43 mm caudal de la válvula de hasta 1 200 l/min
- Ancho de 59 mm caudal de la válvula de hasta 2 300 l/min
- Ancho de 72 mm caudal de la válvula de hasta 4 500 l/min

-  - Importante

El terminal de válvulas tipo 04 cumple la norma ISO 5599-2.

- 7 - Tipo armonizado
Disponible hasta 2012

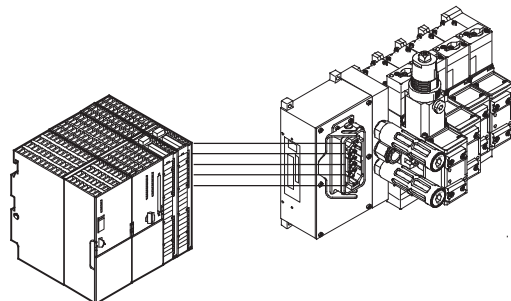
FESTO

Terminal de válvulas tipo 04 VIMP-/VIFB-04, ISO 5599/2

Características

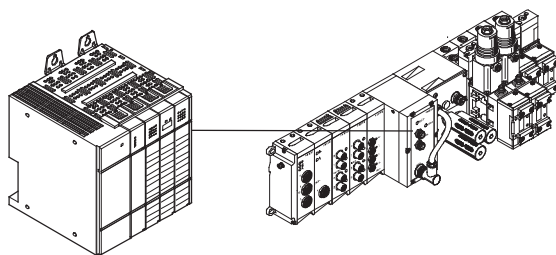
Tipos de conexiones eléctricas

Terminal de válvulas con conexión multipolo



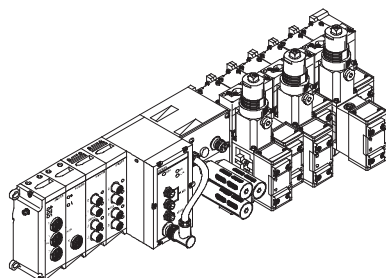
La señal entre la unidad de mando y el terminal de válvulas se transmite a través de un cable multifilar.

Terminal de válvulas con conexión de bus de campo




La señal entre la unidad de mando y el terminal de válvulas se transmite a través de un cable de bus de campo hasta el nodo de bus de campo del terminal.

Terminal de válvulas con bloque de mando y control integrado



El terminal de válvulas controla de modo independiente las entradas y salidas digitales y analógicas y, además, dispone de interfaces para la transmisión de señales a través de una red hacia otras unidades de control (sistema descentralizado).

-  - Importante

Los terminales de válvulas pueden pedirse online de modo muy rápido y sencillo.

Para obtener el práctico configurador de productos, entre en:

→ Internet: tipo 04 iso

Terminal de válvulas tipo 04 VIMP-/VIFB-04, ISO 5599/2

Características

FESTO

Variantes multipolo tipo 04A

Los terminales de válvulas con conector multipolo pueden conectarse de modo convencional a los submódulos de E/S de todas las unidades de mando más difundidas en el mercado o a PC industriales. Un sistema

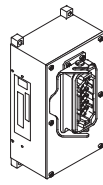
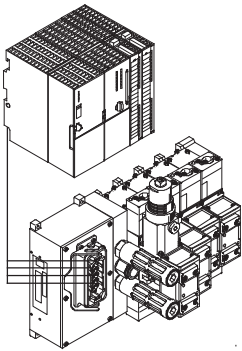
de control central exige un PLC de alto rendimiento con una cantidad correspondientemente grande de submódulos de E/S y, además, es necesario realizar un complicado cableado paralelo

para conectarlo a los equipos de campo.

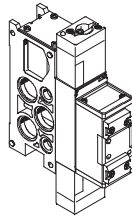
Festo ofrece varios nodos multipolo de sencilla instalación y los respectivos cables.

En este capítulo se describen la neumática y los nodos multipolo (MP).

Ejecución con conexión de multipolo MP3: conector Harting tipo clavija



Nodo multipolo



Placa de alimentación



Placa final

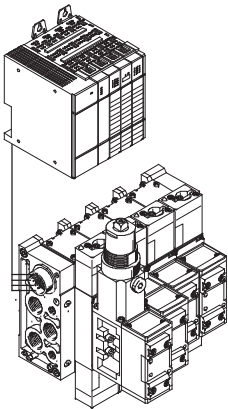
Conector de robusto diseño industrial para hasta 14 válvulas / 28 bobinas.

Accionamiento:

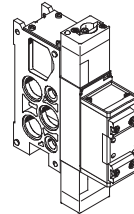
- 24 V DC
- 120 V AC

Festo puede suministrar cables preconfeccionados

Ejecución con conexión multipolo MP4: conector redondo de la empresa Electrivot Inc.



Nodo multipolo en la placa final



Placa de alimentación



Placa final

Conector plano tipo clavija en la placa final izquierda para máximo 14 válvulas / 28 bobinas, de 11 o 31 contactos.

Accionamiento:

- 24 V DC
- 120 V AC

Festo puede suministrar cables preconfeccionados

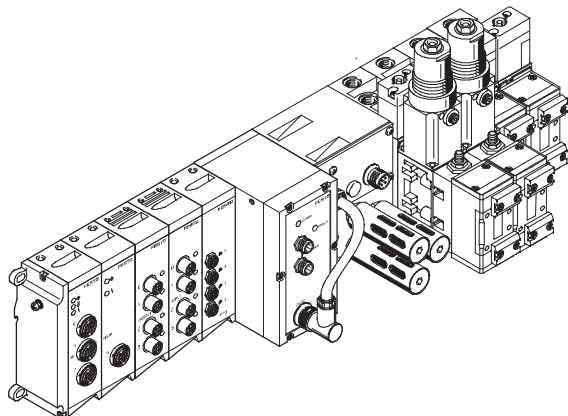
Terminal de válvulas tipo 04 VIMP-/VIFB-04, ISO 5599/2

FESTO

Características

Tipos de conexión de bus de campo / variantes de bloques de control

Nodo de bus de campo con módulos de E/S eléctricas



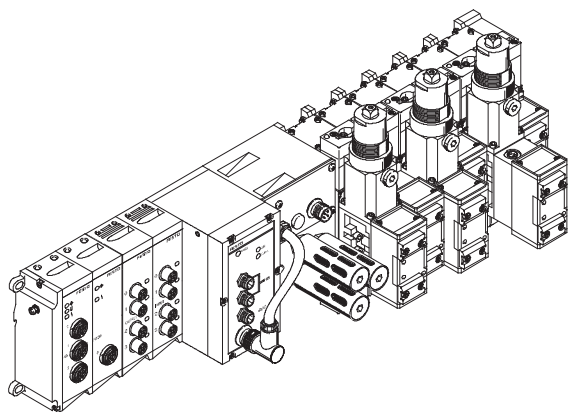
Comunicación y diagnóstico mediante todos los sistemas de bus más difundidos:

- Hasta 26 bobinas
- Posibilidad de montar hasta 12 robustos módulos de E/S tipo 03/04B
- Conexiones M12 o conectores Sub-D con clase IP65
- Módulos de E/S digitales
- Módulos de E/S analógicas
- Módulos de E/S de funciones múltiples

En este capítulo se describen la neumática y los nodos multipolo (MP). Descripción de la periferia eléctrica en:

➔ Internet: tipo 04

Bloque de mando



Unidad de control integrada y conexión de bus de campo. Sistema descentralizado para el procesamiento previo de procesos parciales independientes. Válvulas y módulos E/S igual que en la conexión de bus de campo; además es posible conectar sistemas CP descentralizados.

- - Importante

Pedidos

Los terminales de válvulas son configurados y montados según las especificaciones del cliente. De esta manera, los trabajos de instalación son mínimos. Festo comprueba de modo completo su funcionamiento antes de suministrarlos. A continuación no hay más que ajustar un par de tornillos y ¡listo!

Un terminal de válvulas tipo 04B con conexión de bus de campo y bloque de mando siempre está compuesto de dos códigos de pedido:

04P-... (parte neumática)

04E-... (parte eléctrica)

Pedido tipo 04B

Neumática

➔ Internet: tipo 04 iso

Periferia eléctrica

➔ Internet: tipo 04

Datos técnicos

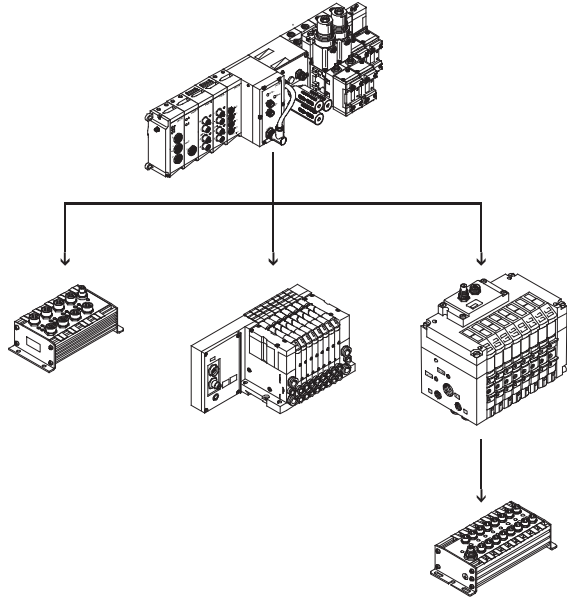
➔ Internet: tipo 04 iso

Terminal de válvulas tipo 04 VIMP-/VIFB-04, ISO 5599/2

Características

FESTO

Ampliación del ramal CP del sistema CPX



Con la ampliación opcional del ramal es posible conectar más terminales de válvulas y módulos E/S al nodo de bus de campo del CPX. Es posible conectar diversos módulos de E/S y terminales de válvulas CPV-SC, CPV, CPA.

La longitud máxima del ramal de ampliación es de 10 metros, con lo que es posible montar los módulos de ampliación directamente en el lugar de su utilización. El cable CP transmite todas las señales eléctricas necesarias, con lo que se simplifica la instalación del módulo de ampliación.

Características del ramal CP:

- 16 señales de entrada
- 16 señales de salida para módulos de salida de 24 V DC o para bobinas
- Alimentación de los módulos de entrada con señales lógicas y señales de los detectores
- Alimentación de tensión de carga para los terminales de válvulas
- Alimentación de señales lógicas para el módulo de salida

→ Internet: ctec

- 7 - Tipo armonizado

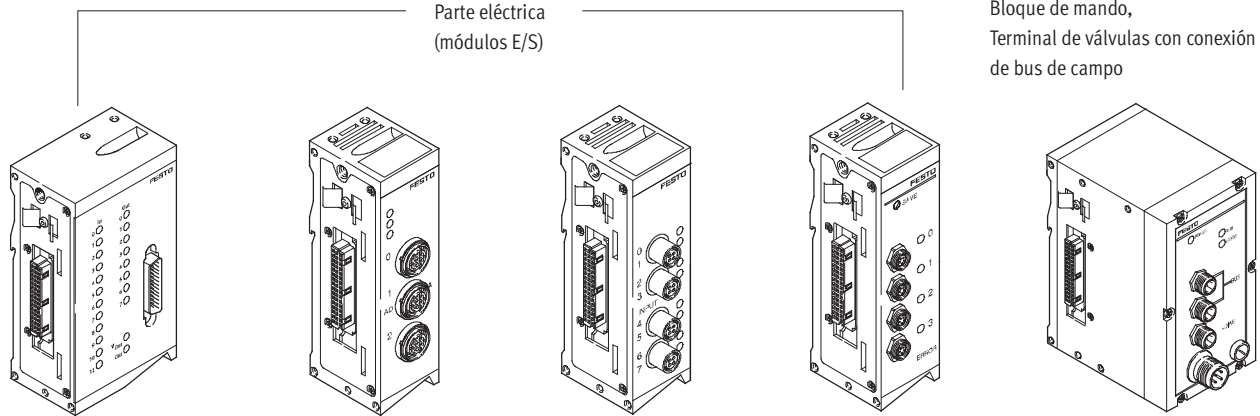
Disponible hasta 2012

Terminal de válvulas tipo 04 VIMP-/VIFB-04, ISO 5599/2

Cuadro general de periféricos

FESTO

Cuadro general de módulos



Parte eléctrica (módulos E/S)

Conexión versátil a la unidad de control mediante diversos nodos:

- Conector multipolo
- Conector de bus de campo

Soluciones independientes con PLC integrado (bloque de mando).

Entradas/Salidas eléctricas digitales

- Máx. 12 módulos en combinación con los correspondientes nodos (ver referencias)

- Entradas de 24 V DC para detectores, salidas de 24 V DC PNP o NPN para unidades consumidoras pequeñas

Neumática proporcional

- Módulos analógicos optimizados para válvulas proporcionales, por ejemplo válvulas MPYE y MPPS de Festo para la regulación de la fuerza de un cilindro
- Niveles analógicos universales (4 ... 20 mA o 0 ... 10 V) para procesos de control y regulación

Optimización y ampliación de las aplicaciones

- Módulos para la instalación sencilla mediante robustos conectores Sub-D de clase IP65
- Conexiones económicas para módulos de entradas/salidas de equipos de mando

- Módulos para conectar terminales de válvulas descentralizados CPV y CPA
- Posibilidad de instalar ampliaciones

Montaje sencillo

- Con pocos tornillos
- Sobre plano de fijación
- Montaje en la pared desde la parte posterior
- Con recubrimientos de protección en lugares expuestos a salpicaduras de soldadura

Bloque de mando,
Terminal de válvulas con conexión de bus de campo

Utilización sencilla

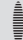
- Indicación mediante LED
- Accionamiento manual auxiliar

Mantenimiento sencillo

- Etiquetas de identificación fijadas mediante clip

Diagnóstico cómodo con conexión de bus de campo y PLC integrado:

- Bits de estado
- Bits de diagnóstico
- Autocontrol integrado

-  - Importante

Informaciones detalladas sobre la periferia eléctrica

➔ Internet: tipo 04

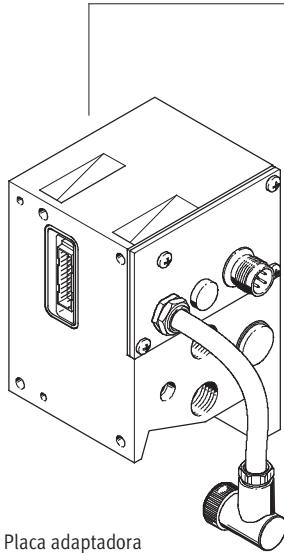
Terminal de válvulas tipo 04 VIMP-/VIFB-04, ISO 5599/2

Cuadro general de periféricos

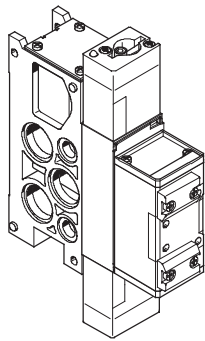
FESTO

Cuadro general de módulos

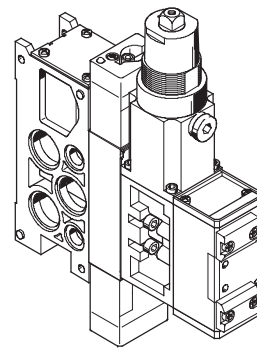
ISO 5599/2 tamaños 1, 2 ó 3



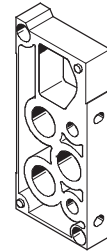
Placa adaptadora



Válvula con placa de enlace



Encadenamiento vertical



Placa final

Neumática

Módulos neumáticos

- Placa de enlace para válvulas ISO
- Tamaño 1: (G1/4) 1200 l/min
- Tamaño 2: (G3/8) 2300 l/min
- Tamaño 3: (G1/2) 4500 l/min

Placa adaptadora

- Alimentación de las tensiones de funcionamiento
- Conexión de la presión en canal 1
- Conexión de escape canal 3/5
- Conexión para la alimentación externa del aire de pilotaje (opcional)

Módulos neumáticos

- Placa de enlace para una válvula ISO
- Pilotaje mediante placa intermedia
- Tamaño 1 – Tamaño 2 – Tamaño 3

Combinaciones para el encadenamiento vertical

- Válvulas
- Placas de estrangulación
- Placas intermedias, reguladoras de presión
- Manómetro
- Creación de zonas de presión con 16 bar o vacío (sólo con aire de pilotaje externo)

Advertencias relacionadas con el accionamiento de las válvulas

- Todas las placas intermedias con accionamiento manual auxiliar con pulsador
- Válvulas con alimentación interna del aire de pilotaje limitación de la zona de presión
- Válvulas con alimentación externa del aire de pilotaje: Zonas de presión de hasta 16 bar o vacío. En ese caso tiene que regularse y alimentarse externamente el aire de pilotaje

Módulos adicionales

- Placas reguladoras de caudal: Las válvulas reguladoras se pueden montar entre la placa de alimentación y la válvula para ajustar por separado la velocidad de los movimientos de los cilindros de simple y doble efecto
- Regulador de presión: Placas intermedias para ajustar la fuerza que ejerce un cilindro, ya sea en el canal 1 o, por separado, en los canales 2 ó 4 o, también, simultáneamente en los canales 2 y 4
- Manómetro y regulador de presión

Neumática proporcional

- Mediante los módulos eléctricos analógicos es posible conectar válvulas proporcionales

Alimentación variada de la presión

- Alimentación de presión a través de la placa de adaptación o de la placa final de la derecha
- Tratándose de terminales grandes, es recomendable alimentar la presión en ambos lados

Creación de zonas de presión:

- Con cualquier tamaño de válvula es posible obtener varias zonas de presión (hasta 16 bar o vacío). En ese caso es necesario alimentar la presión en ambos lados
- Siendo la presión de > 10 o < 3 bar, deberá preverse aire de pilotaje regulado externamente

Opcional

- Posiciones libres para ampliación posterior
- Todas las conexiones se ofrecen también con roscas NPT

Asistencia técnica

- Posibilidad de montar válvulas de diversos tamaños en un terminal (bajo demanda).
- Todas las válvulas pueden sustituirse rápidamente y de modo sencillo
- Todas las placas intermedias con 1 ó 2 LED
- Configurador de terminales de válvulas en el catálogo digital o configurador online en Internet.

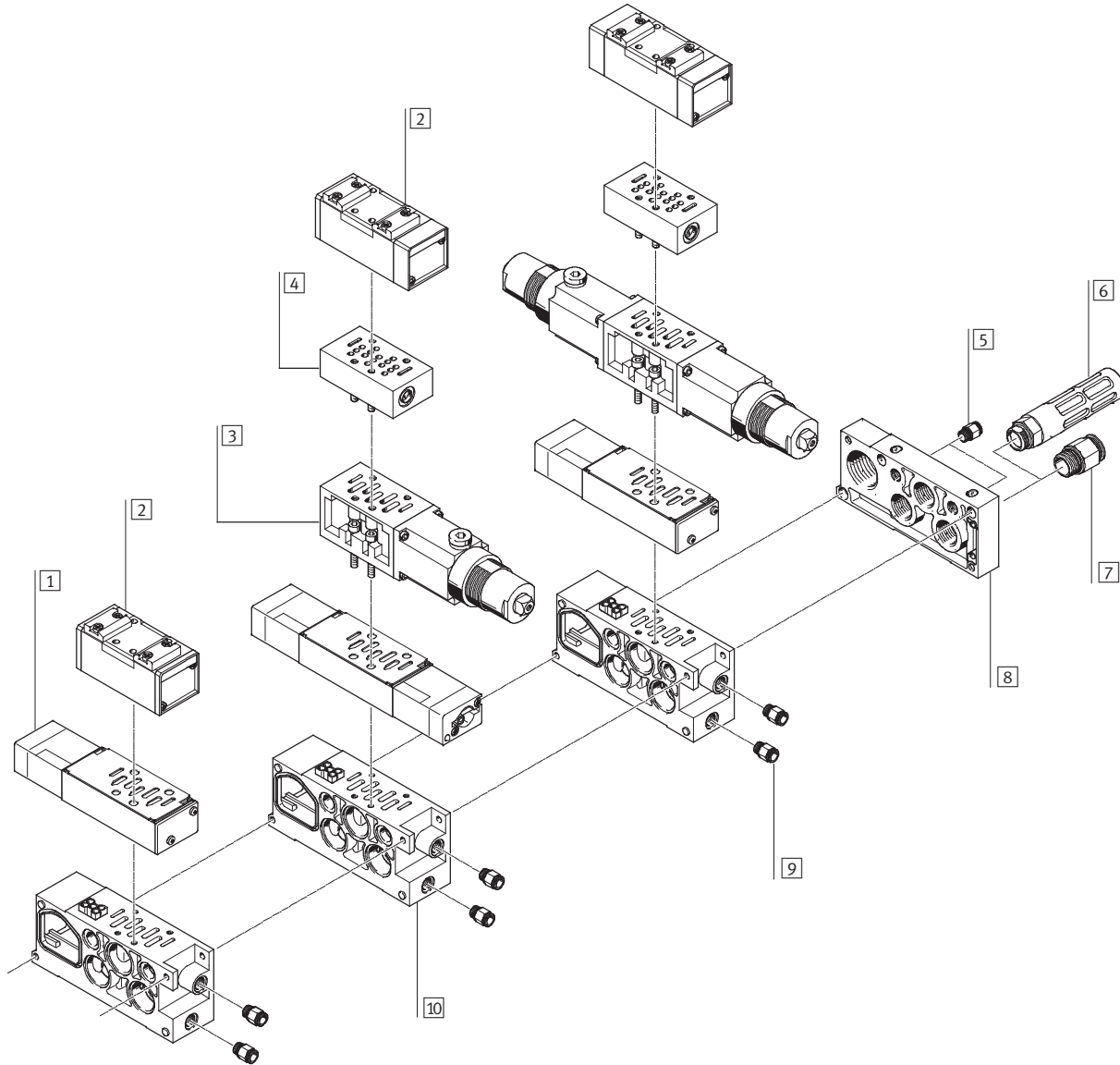
- 7 - Tipo armonizado
 Disponible hasta 2012

Terminal de válvulas tipo 04 VIMP-/VIFB-04, ISO 5599/2

Cuadro general de periféricos

FESTO

Parte neumática del terminal de válvulas



	Descripción resumida	→ Página/Internet	
1	Placa intermedia para bobinas	Para válvulas normalizadas de accionamiento neumático	35
2	Válvula	Válvula normalizada de accionamiento neumático	35
3	Placa intermedia reguladora de presión	-	36
4	Placa reguladora de caudal	Para estrangulación del aire de escape	36
5	Racor	Para aire de pilotaje	qs
6	Silenciador	Para el aire de escape	u
7	Racor	Para conexión de aire comprimido	qs
8	Placa final	Placa final derecha	tipo 04 iso
9	Racor	Para aire de trabajo	qs
10	Placa de enlace	Para encadenamiento del terminal de válvulas	36

Terminal de válvulas tipo 04 VIMP-/VIFB-04, ISO 5599/2

FESTO

Cuadro general de periféricos

Terminal de válvulas con conexión multipolo

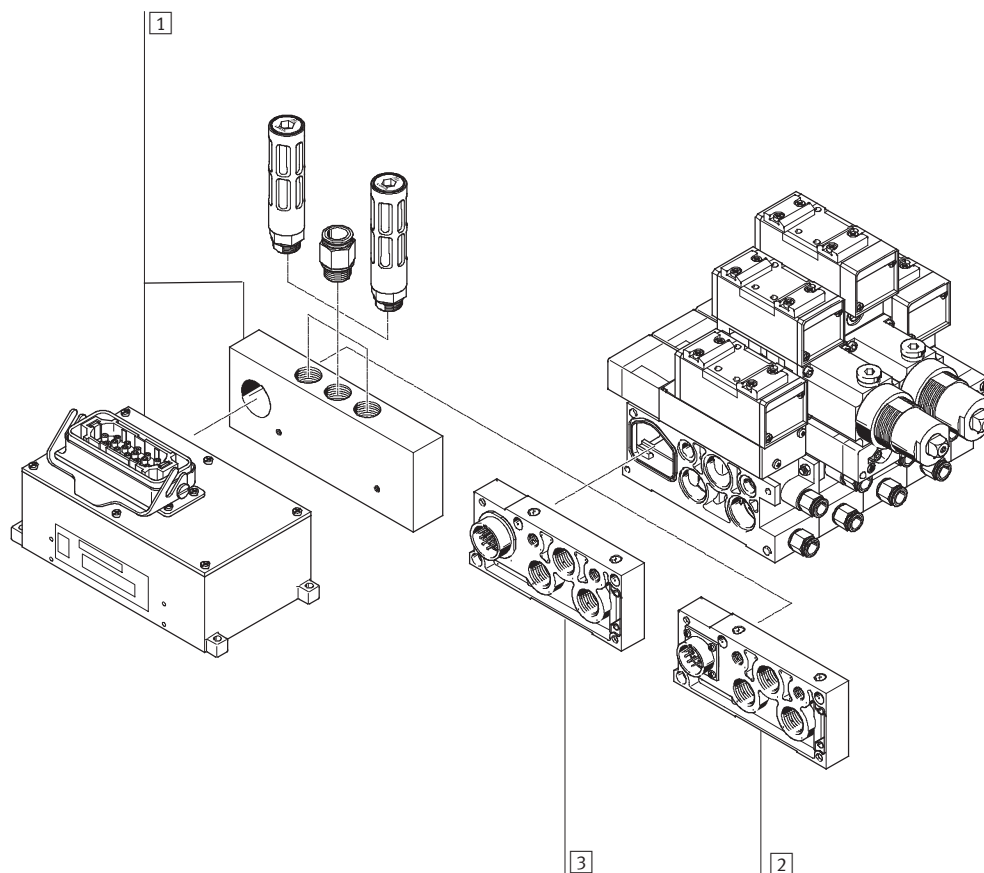
Código del pedido:

- 41P

Los terminales de válvulas con conexión multipolo pueden ampliarse con hasta 14 válvulas con máximo 28 bobinas.

Puede escogerse entre las siguientes conexiones multipolo IP65:

- Conector Harting tipo clavija de 40 contactos
- Conector redondo de 11 ó 31 contactos



	Descripción resumida	→ Página/Internet
1	Conector multipolo Conector Harting tipo clavija de 40 contactos	tipo 04 iso
2	Conector multipolo Conector redondo de 11 contactos	tipo 04 iso
3	Conector multipolo Conector redondo de 31 contactos	tipo 04 iso

- 7 - Tipo armonizado
 Disponible hasta 2012

Terminal de válvulas tipo 04 VIMP-/VIFB-04, ISO 5599/2

Cuadro general de periféricos

FESTO

Terminal de válvulas con conexión de bus de campo, periferia eléctrica tipo 04

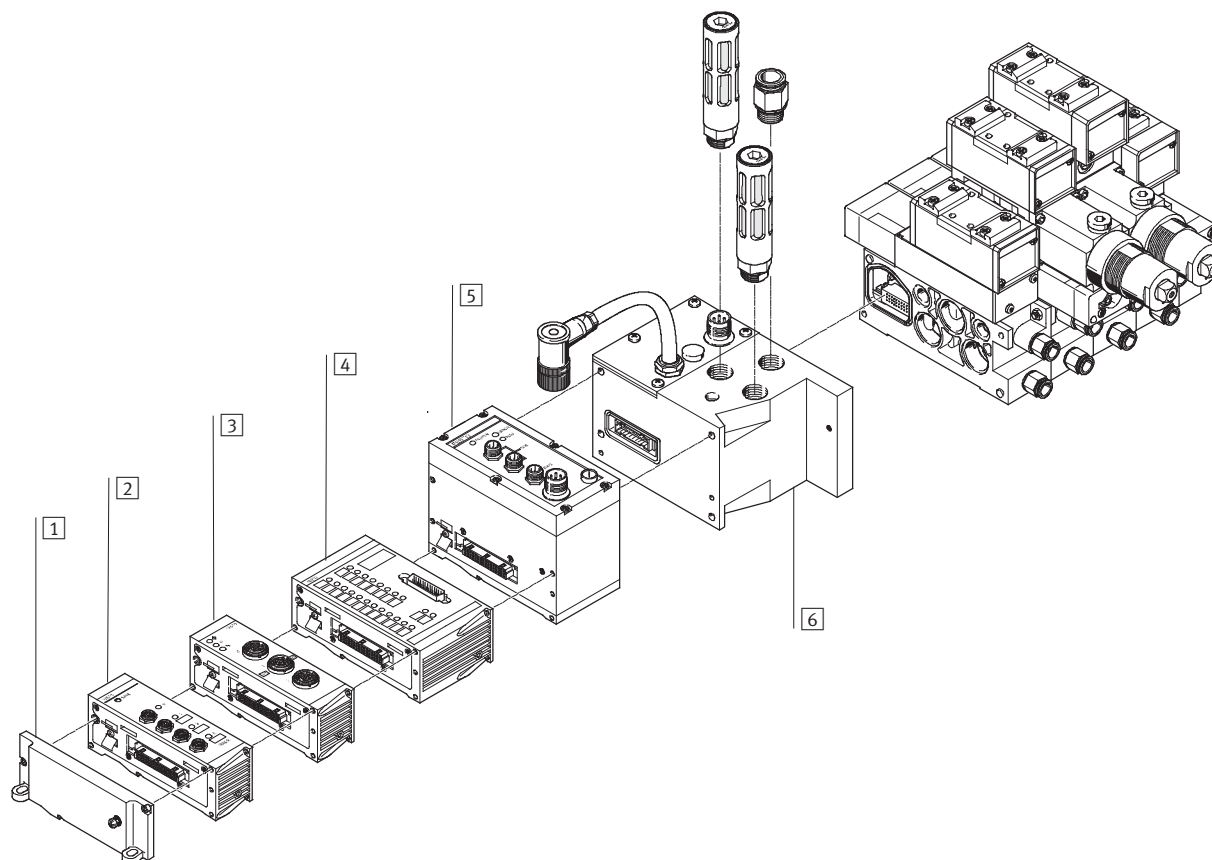
Código del pedido:

- 04E- para la periferia eléctrica
- 04P para la parte neumática

Los terminales de válvulas con conexión de bus de campo puede ampliarse con hasta 26 bobinas. Cada posición de válvula puede ocuparse con cualquier válvula o con una tapa ciega.

Condiciones válidas en términos generales:

- Máx. 12 módulos eléctricos
- Entradas/Salidas digitales
- Entradas/salidas analógicas



	Descripción resumida	→ Página/Internet
1	Placa final izquierda	tipo 04 iso
2	Módulo de entradas o salidas	tipo 04 iso
3	Módulo de entradas o salidas	tipo 04 iso
4	Módulo de entradas/salidas	tipo 04 iso
5	Nodo de bus	tipo 04 iso
6	Placa adaptadora	tipo 04 iso

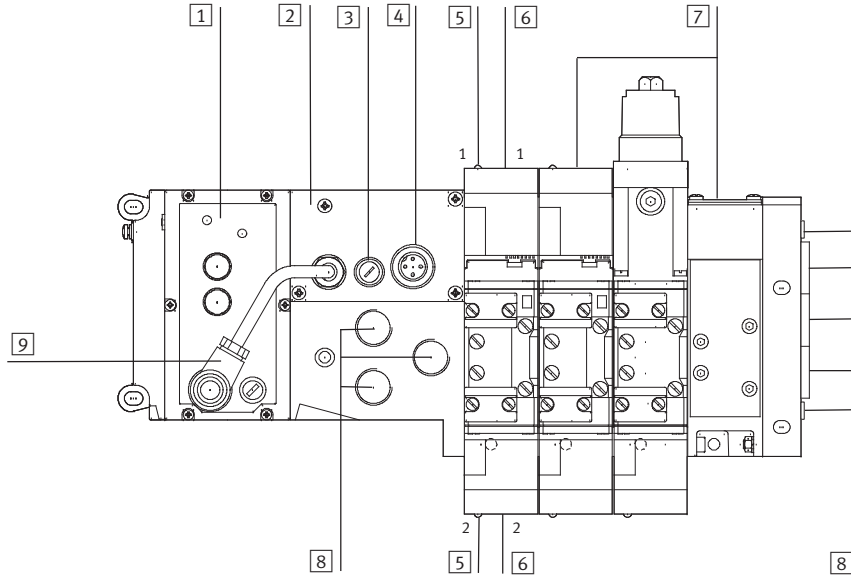
Terminal de válvulas tipo 04 VIMP-/VIFB-04, ISO 5599/2

Cuadro general de periféricos

FESTO

Módulos neumáticos tipo 04-B ISO

Conexiones, indicaciones y elementos de mando



- | | | |
|---|--|---|
| 1 Bloque de mando | 6 Accionamiento manual auxiliar
1 por bobina del pilotaje 14,
pulsador
2 por bobina del pilotaje 12,
pulsador | 8 Conexiones neumáticas, placa
final de la derecha / placa de
adaptación |
| 2 Placa de adaptación | 7 Fusible 0,315 A, protegido por
tapa (por bobina del pilotaje) | 9 Cable adaptador para alimenta-
ción de tensión para el nodo
y los módulos de E/S |
| 3 Aseguramiento de las válvulas | | |
| 4 Conexión de la alimentación
de tensión | | |
| 5 LED amarillo
1 por bobina del pilotaje 14
2 por bobina del pilotaje 12 | | |

- 7 - Tipo armonizado
Disponible hasta 2012

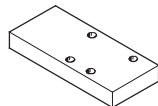
Terminal de válvulas tipo 04 VIMP-/VIFB-04, ISO 5599/2



Características: parte neumática

Terminal de válvulas tipo 04

Placas ciegas

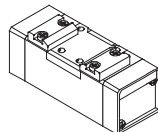


Los espacios para válvulas no utilizados tienen que cerrarse mediante placas ciegas.

No debe montarse una placa intermedia para bobinas debajo de la placa ciega. La placa intermedia depende de

la válvula, por lo que deberá pedirse junto con la válvula en el caso de efectuar un pedido posterior.

Válvulas y servopilotaje



Las válvulas de estos terminales son válvulas normalizadas de accionamiento neumático, controladas desde una placa intermedia para bobinas.

Válvulas y caudales

Para seleccionar la alimentación del aire de pilotaje debe cambiarse la posición de dos levas en la placa intermedia para bobinas. La alimentación

puede estar a cargo de la alimentación principal o de una alimentación por separado. Si la presión de alimentación es inferior a 3 bar (incluyendo

vacío) o superior a 10 bar, siempre deberá recurrirse a la alimentación por separado para el aire de pilotaje.

En ese caso, es recomendable limitar la presión del aire de pilotaje a 10 bar mediante un regulador apropiado.

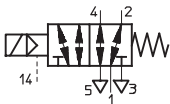
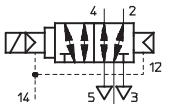
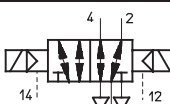
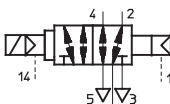
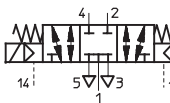
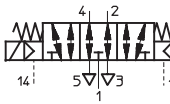
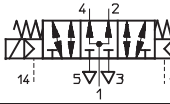
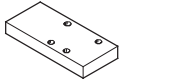
Clases de caudal realizables

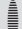
Válvula	Tamaño de la conexión de la placa de enlace		
	G1/4	G3/8	G1/2
Tamaño 1	1200 l/min	-	-
Tamaño 2	-	2300 l/min	-
Tamaño 3	-	-	4500 l/min

Terminal de válvulas tipo 04 VIMP-/VIFB-04, ISO 5599/2

FESTO

Características: parte neumática

Función de válvula							
Código	Símbolo	Descripción	ISO	Tipo	Nº art.		
					Válvulas	Placas intermedias para bobinas	
						24 V DC	120 V AC
M		Válvula de 5/2 vías • Con placa intermedia para bobinas • Muelle mecánico	1	MUH-5/2-D-1-FR-C-VI	151014	34927	34929
			2	MUH-5/2-D-2-FR-C-VI	151844	34931	34932
			3	MUH-5/2-D-3-FR-C-VI	151863	34934	34936
L		Válvula de 5/2 vías • Con placa intermedia para bobinas • Muelle neumático	1	MUH-5/2-D-1-L-C-VI	151009	34927	34929
			2	MUH-5/2-D-2-L-C-VI	151845	34931	34932
			3	MUH-5/2-D-3-L-C-VI	151864	34934	34936
		Válvula de 5/2 vías • Con placa intermedia para bobinas • Muelle neumático • Alimentación externa del aire de pilotaje	1	MUH-5/2-D-1-L-S-C-VI	151009	151713	-
			2	MUH-5/2-D-2-L-S-C-VI	151845	151714	-
			3	MUH-5/2-D-3-L-S-C-VI	151864	151715	-
J		Válvula biestable de 5/2 vías • Con placa intermedia para bobinas	1	JMUH-5/2-D-1-C-VI	151007	34928	34930
			2	JMUH-5/2-D-2-C-VI	151846	34437	34933
			3	JMUH-5/2-D-3-C-VI	151865	34935	34937
D		Válvula biestable de 5/2 vías • Con placa intermedia para bobinas • señal predominante	1	JDMUH-5/2-D-1-C-VI	151008	34928	34930
			2	JDMUH-5/2-D-2-C-VI	151847	34437	34933
			3	JDMUH-5/2-D-3-C-VI	151866	34935	34937
G		Válvula de 5/3 vías • Con placa intermedia para bobinas • Centro cerrado	1	MUH-5/3G-D-1-C-VI	151010	34928	34930
			2	MUH-5/3G-D-2-C-VI	151848	34437	34933
			3	MUH-5/3G-D-3-C-VI	151867	34935	34937
E		Válvula de 5/3 vías • Con placa intermedia para bobinas • Centro a escape	1	MUH-5/3E-D-1-C-VI	151011	34928	34930
			2	MUH-5/3E-D-2-C-VI	151849	34437	34933
			3	MUH-5/3E-D-3-C-VI	151868	34953	34937
B		Válvula de 5/3 vías • Con placa intermedia para bobinas • Centro a presión	1	MUH-5/3B-D-1-C-VI	151012	34928	34930
			2	MUH-5/3B-D-2-C-VI	151850	34437	34933
			3	MUH-5/3B-D-3-C-VI	151869	34935	34937
A		Placa ciega	1	IAP-04-D-1	30430	-	-
			2	IAP-04-D-2	36111	-	-
			3	IAP-04-D-3	36121	-	-

-  - Importante

En funcionamiento con vacío, deberá anteponerse un filtro a las válvulas. De esta manera se evita que puedan penetrar cuerpos extraños en la válvula (por ejemplo, al utilizar una ventosa).

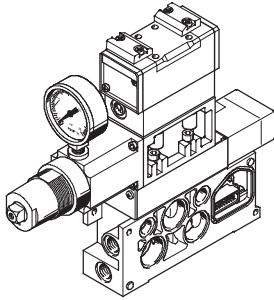
- 7 - Tipo armonizado
Disponible hasta 2012

Terminal de válvulas tipo 04 VIMP-/VIFB-04, ISO 5599/2

Características: parte neumática

FESTO

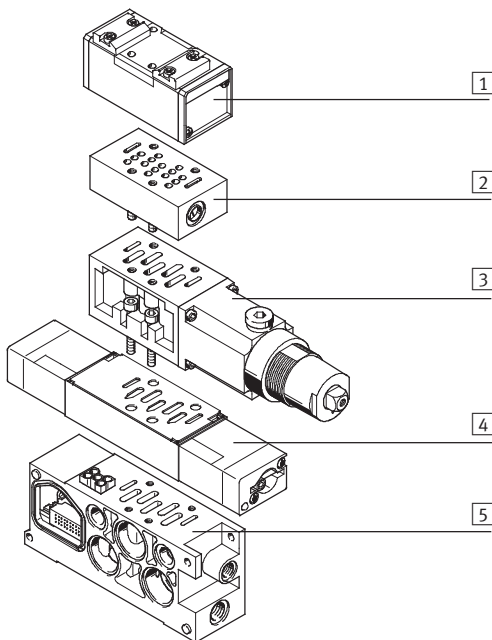
Encadenamiento vertical



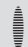
En cada posición de válvula pueden intercalarse otros módulos entre la placa de base y la válvula. Estas unidades funcionales que forman el

encadenamiento vertical permiten la ejecución de determinadas funciones o controles relacionados con los respectivos espacios para válvulas.

Componentes del encadenamiento en altura



- 1 Válvula ISO
- 2 Placa reguladora de caudal
- 3 Placa intermedia reguladora de presión
- 4 Placa para bobinas
- 5 Placa de encadenamiento con patrón según DIN ISO 5599/2

-  - Importante

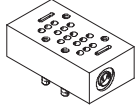
Las combinaciones no pueden ser indistintas debido a las características de cada uno de los componentes incluidos en la cadena vertical.

Terminal de válvulas tipo 04 VIMP-/VIFB-04, ISO 5599/2

Características: parte neumática

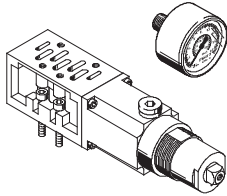
FESTO

Placa reguladora de caudal



Placa intermedia con estrangulación de la descarga en las conexiones 3 y 5 para regular la velocidad del cilindro

Placa intermedia reguladora de presión y manómetro

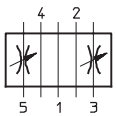
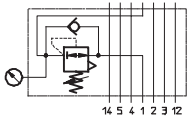
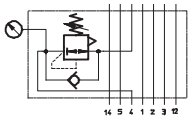
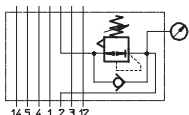
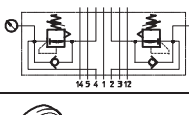





Placa intermedia con regulador de presión integrado para regular la presión en:

- conexiones 2 y 4 (B, A)
- conexión 4 (A)
- conexión 2 (B)
- conexión 1 (P)

Regulación sencilla de la presión

Los manómetros necesarios para regular la presión pueden atornillarse directamente a la placa intermedia.

Función				
Código	Símbolo	Descripción	ISO	Tipo
X		Placa de estrangulación (con dos válvulas reguladoras para estrangulación de la descarga)	1 2 3	GRO-ZP-1-ISO-B GRO-ZP-2-ISO-B GRO-ZP-3-ISO-B
P		Placa intermedia reguladora de presión en conexión 1	1 2 3	LR-ZP-P-D-1 LR-ZP-P-D-2 LR-ZP-P-D-3
R		Placa intermedia reguladora de presión en conexión 4	1 2 3	LR-ZP-A-D-1 LR-ZP-A-D-2 LR-ZP-A-D-3
S		Placa intermedia reguladora de presión en conexión 2	1 2 3	LR-ZP-B-D-1 LR-ZP-B-D-2 LR-ZP-B-D-3
Q		Placa intermedia reguladora de presión en conexiones 2 y 4	1 2 3	LR-ZP-A/B-D-1 LR-ZP-A/B-D-2 LR-ZP-A/B-D-3
V		Disco de aislamiento para formar zonas de presión	1 2 3	NSC-04-D-1 NSC-04-D-2 NSC-04-D-3
T		Manómetro para regulador, máx. 10 bar	-	MA-40-10-1/8-EN
U		Manómetro para regulador, máx. 16 bar	-	MA-40-16-1/8-EN

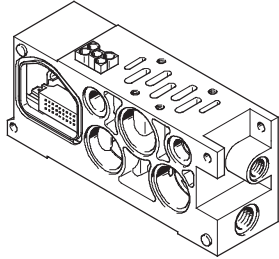
- 7 - Tipo armonizado
Disponible hasta 2012

Terminal de válvulas tipo 04 VIMP-/VIFB-04, ISO 5599/2

Características: parte neumática

FESTO

Placa de enlace

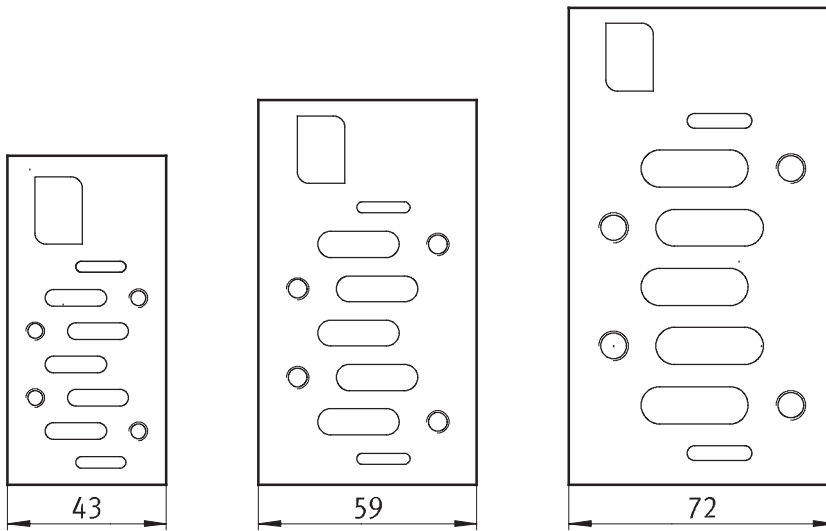


El terminal de válvulas tipo 04 es un sistema modular compuesto de placas base y válvulas. Se ofrecen placas de encadenamiento para válvulas de 43 mm, 59 mm y 72 mm de ancho. Las placas de enlace contienen una junta para canales y un encadenamiento eléctrico. Las placas de enlace están unidas entre sí mediante

tornillos y forman el sistema portante para las válvulas. Contienen los conductos necesarios para la alimentación de la presión y para la descarga del terminal, además de contar con las conexiones de trabajo en cada válvula para los cilindros neumáticos.

Cada placa de enlace está unida a la siguiente mediante dos tornillos. Aflojando estos tornillos se puede separar una parte del terminal para intercalar más placas de enlace. De esta manera es posible ampliar el terminal de válvulas de modo muy sencillo y rápido.

Placa de enlace, patrón de conexiones según ISO 55992

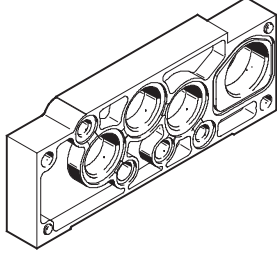


Terminal de válvulas tipo 04 VIMP-/VIFB-04, ISO 5599/2

Características: parte neumática

Alimentación de aire comprimido y descarga

Placa final derecha



El aire comprimido se alimenta al terminal de válvulas tipo 04 a través de la placa final del lado derecho y/o a través de la placa de adaptación.

El escape puede realizarse a través de silenciadores o de colectores para la descarga común

en la placa de adaptación y/o en la placa final derecha.

Alimentación del aire de pilotaje

La conexión de la alimentación neumática se encuentra en la placa de adaptación o en la placa final derecha.

Alimentación interna del aire de pilotaje

Si la presión de funcionamiento es de 3 hasta 10 bar, puede optarse por una alimentación interna del aire de pilotaje.

En ese caso, el aire de pilotaje se deriva de la alimentación de presión 1. Las conexiones 12 y 14 en la placa final derecha deberá cerrarse con un tapón ciego.

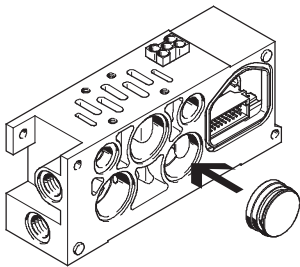
Alimentación externa del aire de pilotaje

Si la presión de alimentación es inferior a 3 bar o superior a 10 bar, es necesario utilizar aire de pilotaje externo en el terminal tipo 04. Para ello se alimenta el aire de pilotaje a través de las conexiones 12 y 14 de la placa final derecha.

Importante

Si es necesario que la presión aumente lentamente utilizando una válvula de arranque progresivo, es recomendable seleccionar una alimentación externa del pilotaje con presencia de la presión de pilotaje máxima en el momento de efectuar la conexión.

Formación de zonas de presión

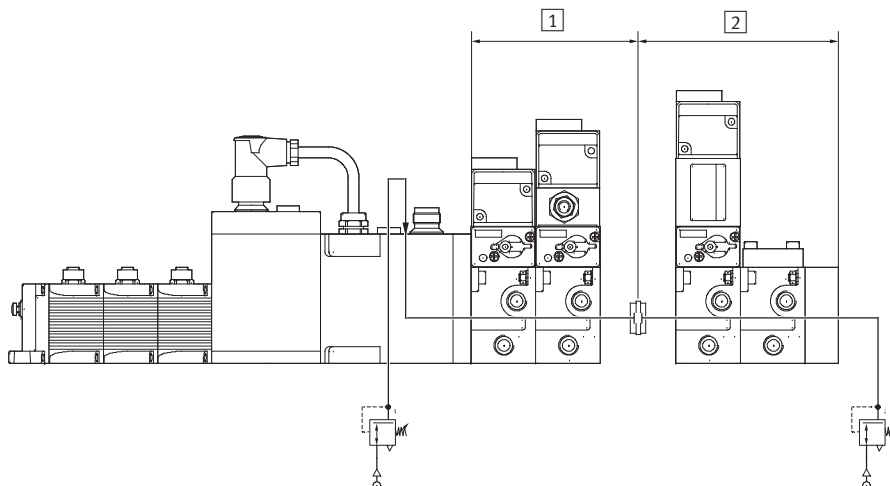


Intercalando una placa ciega entre dos placas de enlace, es posible obtener dos presiones de alimentación diferentes en un solo terminal. En ese caso debe tenerse en cuenta que la placa ciega se monta en la placa base

por el lado derecho. La alimentación y la descarga del aire a través de la placa adaptadora se producen en el lado izquierdo, y en el lado derecho entre la placa de base y el nodo

de bus de campo y través de la placa final. Normalmente sólo es necesario separar el canal 1. En casos especiales también puede conectarse la placa ciega a los canales de descarga 3 y 5.

Ejemplo para formar zonas de presión



Importante

Al descargar una zona de presión (por ejemplo, en PARADA DE EMERGENCIA), el regulador externo siempre debe tener presión, ya que de lo contrario no se dispone de pilotaje para las demás zonas de presión.

Terminal con dos zonas de presión

- 1 Zona de presión 1
- 2 Zona de presión 2

- 7 - Tipo armonizado
 Disponible hasta 2012

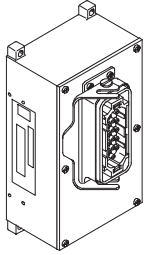
Terminal de válvulas tipo 04 VIMP-/VIFB-04, ISO 5599/2



Características. Parte eléctrica

Conexión eléctrica

Conexión multipolo MP3 (conector Harting)



Conector de diseño industrial robusto para hasta 14 válvulas / 28 bobinas.

Accionamiento:
 • 24 V DC
 • 120 V AC

Festo puede suministrar cables pre-confeccionados.

Conexión multipolo MP4 (conector redondo Electrivert)



Conector de diseño industrial sencillo para máximo 14 válvulas / 28 bobinas, de 11 ó 31 contactos.

Accionamiento:
 • 24 V DC
 • 120 V AC

Festo puede suministrar cables preconfeccionados sobre demanda.


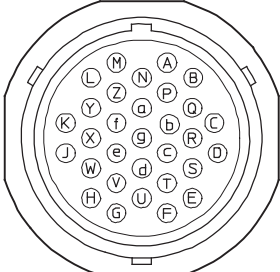
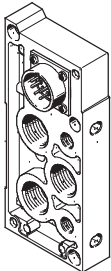
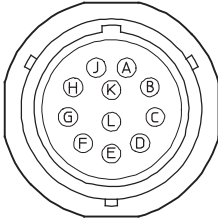
Ocupación de contactos MP3 (conector Harting)

	Vista del conector	Número de válvula	Pin	Bobina	Número de válvula	Pin
Conector multipolo de 40 contactos						
		1	A1	b	11	C1
		1	A2	a	11	C2
		2	A3	b	12	C3
		2	A4	a	12	C4
		3	A5	b	13	C5
		3	A6	a	13	C6
		4	A7	b	-	C7
		4	A8	a	-	C8
		5	A9	b	-	C9
		5	A10	a	-	C10
6	B1	b	-	D1		
6	B2	a	-	D2		
7	B3	b	-	D3		
7	B4	a	-	D4		
8	B5	b	-	D5		
8	B6	a	-	D6		
9	B7	b	-	D7		
9	B8	a	-	D8		
10	B9	b	-			
10	B10	a	-			
			COM	0 V	D9	
			COM	0 V	D10	
		Salida (posición de electroválvula)				

Terminal de válvulas tipo 04 VIMP-/VIFB-04, ISO 5599/2

FESTO

Características. Parte eléctrica

Ocupación de contactos MP4 (conector redondo de la empresa Electrivert)			
Vista del conector	Pin	Bobina	Número de válvula
Conector multipolo de 31 contactos			
 	A	b	1
	B	a	1
	C	b	2
	D	a	2
	E	b	3
	F	a	3
	G	b	4
	H	a	4
	J	b	5
	K	a	5
	L	b	6
	M	a	6
	N	b	7
	P	a	7
	Q	b	8
	R	a	8
	S	b	9
	T	a	9
	U	b	10
V	a	10	
W	b	11	
X	a	11	
Y	b	12	
Z	a	12	
a	COM	0 V (válvulas 1 y 2)	
b	COM	0 V (válvulas 3 y 4)	
c	COM	0 V (válvulas 5 y 6)	
d	COM	0 V (válvulas 7 y 8)	
e	COM	0 V (válvulas 9 y 10)	
f	COM	0 V (válvulas 11 y 12)	
g	Conexión a tierra		
Cuerpo del conector	Conexión a tierra		
Conector multipolo de 11 contactos			
 	A	b	1
	B	a	1
	C	b	2
	D	a	2
	E	b	3
	F	a	3
	G	b	4
	H	a	4
	J	COM	0 V (válvulas 1 y 2)
	K	COM	0 V (válvulas 3 y 4)
L	Conexión a tierra		
Cuerpo del conector	Conexión a tierra		

Función		
Código	Descripción	Tipo
Y	Conector multipolo para MP3, conector Harting, 40 contactos	IMP1-SD-40
-	Conector multipolo tipo zócalo para MP4, conector redondo, máx. 4 válvulas	IMP4-SD-11 ¹⁾
-	Conector multipolo tipo zócalo para MP4, conector redondo, máx. 14 válvulas	IMP4-SD-31 ¹⁾

1) Conector multipolo tipo zócalo para MP4, conector redondo, IMP4-SD-11 (máx. 4 válvulas) e IMP4-SD-31 (máx. 14 válvulas) bajo consulta

- 7 - Tipo armonizado
Disponible hasta 2012

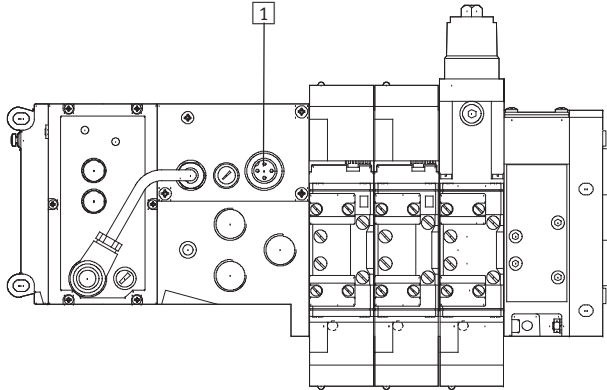
Terminal de válvulas tipo 04 VIMP-/VIFB-04, ISO 5599/2

Características. Parte eléctrica

FESTO

Instalación eléctrica

Conexión de la alimentación de tensión



1 Alimentación de tensión tipo 04B

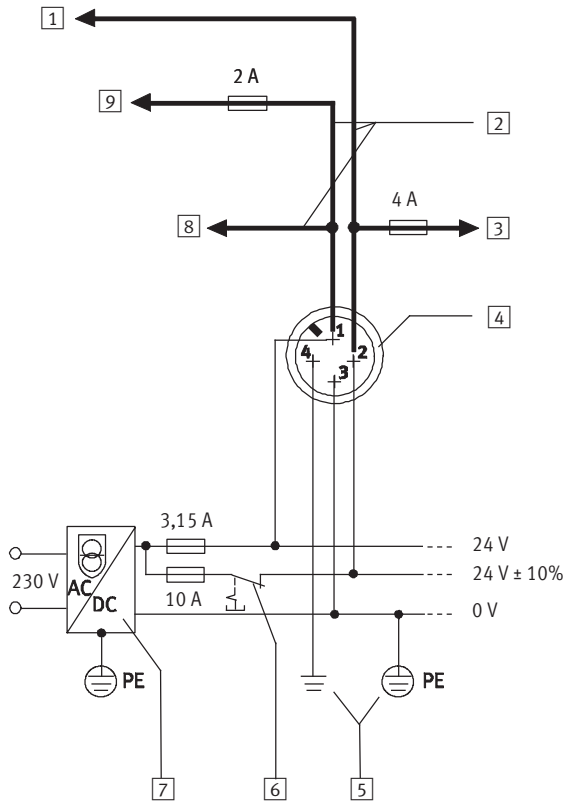
A través de la conexión de alimentación de tensión se alimentan 24 V por separado a los siguientes componentes del terminal:

- Tensión de funcionamiento para la electrónica interna y las entradas de los módulos de entradas (Pin 1: 24 V DC, tolerancia $\pm 25\%$, fusible externo M 3,15 A recomendado).
- Tensión de carga para las salidas de las válvulas y las salidas de los módulos de salidas (Pin 2: 24 V DC, tolerancia $\pm 10\%$, fusible externo de máx. 10 A (lento necesario))

 Importante

Comprobar las condiciones necesarias para que el estado de PARADA DE EMERGENCIA sea seguro en la máquina o equipo (por ejemplo, desconexión de la tensión de carga de las válvulas y módulos de salidas, desconexión de la presión).

Ejemplo de conexiones (alimentación de tensión tipo 04B; esquema interno)



- 1 Salidas eléctricas
- 2 Cable adaptador
- 3 Simultaneidad máx. de las válvulas: 50% (protección interna)
- 4 Conexión de alimentación de tensión en la placa adaptadora (tipo 04-B)
- 5 Compensación de potencial
- 6 Tensión de carga desconectable por separado
- 7 Unidad de alimentación eléctrica (por ejemplo, alimentación central de tensión)
- 8 24 V electrónica
- 9 Entradas eléctricas / detectores (fusible interno)

Terminal de válvulas tipo 04 VIMP-/VIFB-04, ISO 5599/2

Características. Parte eléctrica

FESTO


Sistema de conexiones eléctricas

Sustituir el fusible de la bobina

Las bobinas están protegidas mediante un fusible (rápido) de 0,315 A. Los fusibles se encuentran en la placa

de circuito impreso, detrás de las tapas de las placas de alimentación. Las placas de alimentación monoestables

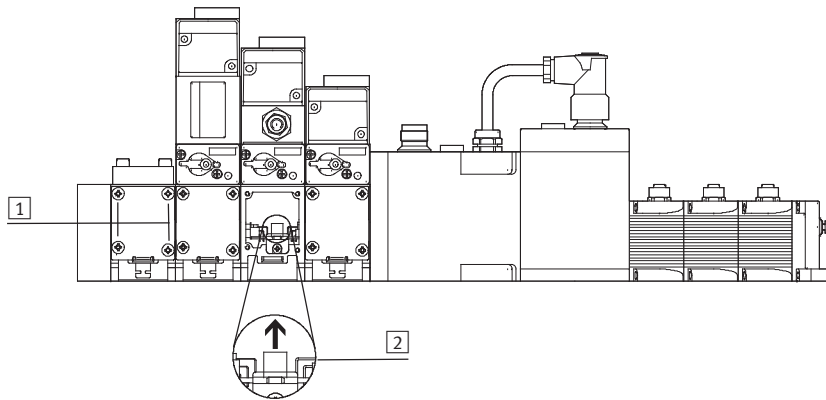
tienen un fusible, las biestables tienen dos.

 Importante

Prever suficiente espacio para realizar trabajos de mantenimiento.

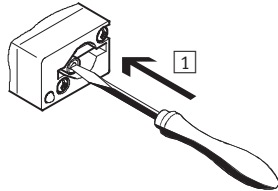
Sustituir el fusible de la bobina

- 1 Destornillar los tornillos de la tapa
- 2 Retirar cuidadosamente el fusible.
Fusible de la derecha para bobina 14
Fusible de la izquierda para bobina 12

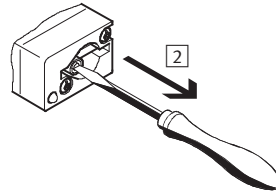


Accionamiento manual auxiliar

Accionamiento manual auxiliar HHB (con pulsador)



- 1 Presionar la leva del accionamiento manual auxiliar utilizando un destornillador o herramienta similar. La válvula está en posición de conmutación.



- 2 Retirar el destornillador. El muelle presiona la leva del accionamiento manual auxiliar en el sentido contrario. La válvula vuelve a la posición normal (no procede en el caso de la válvula biestable, código J, D).

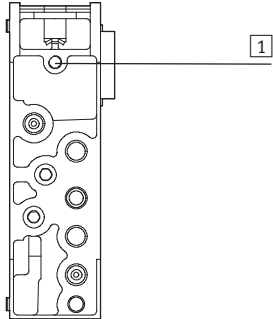
- 7 - Tipo armonizado
Disponible hasta 2012

Terminal de válvulas tipo 04 VIMP-/VIFB-04, ISO 5599/2

Características: montaje

FESTO

Montaje por el dorso



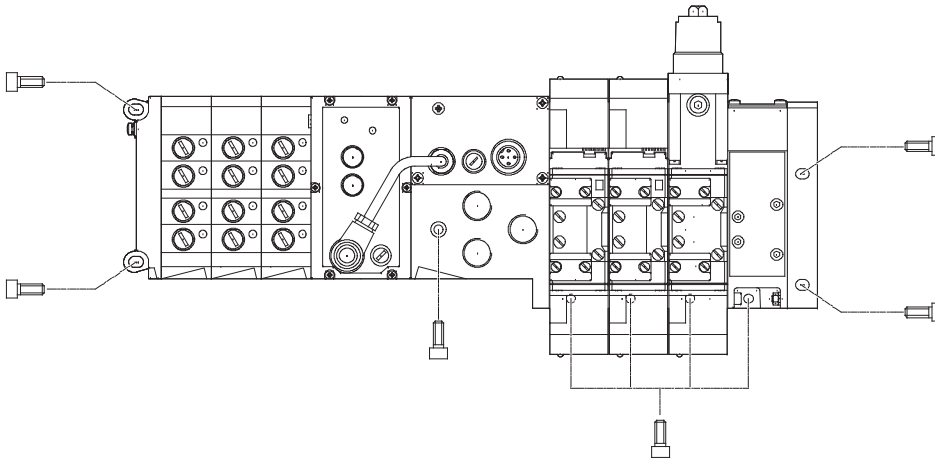
1 Orificio ciego para montaje en el lado posterior

En el dorso de las placas de enlace hay taladros para montar el terminal en máquinas o estructuras de metal (fijación en la parte posterior).

Con ese fin tiene que cortarse roscas:

- Tamaño ISO 1: M5,
- Tamaño ISO 2: M6,
- Tamaño ISO 3: M8.

Montaje en la pared tipo 04-B



- Dos tornillos M6 en la placa final izquierda
 - Con tornillos M6 (tamaños 1 y 2) o M8 (tamaño 3) en la placa de adaptación, en las placas de enlace y en la placa final de la derecha
- Alternativas de fijación disponibles:
- Taladros (ciegos) en la parte inferior de las placas de enlace
 - En terminales con varios módulos de E/S, escuadras adicionales para los módulos

Terminal de válvulas tipo 04 VIMP-/VIFB-04, ISO 5599/2

Indicaciones para la utilización

FESTO

Utilización

De ser posible, utilice aire comprimido sin lubricar. Las válvulas y los cilindros neumáticos de Festo han sido concebidos de tal modo que si son utilizados correctamente no precisan de una lubricación adicional sin por ello disminuir su duración.

El aire preparado después del compresor tiene que corresponder a la calidad de aire comprimido sin lubricación. De ser posible, no utilice aire comprimido lubricado en todo el sistema. Si se recomienda explícitamente lubricar el aire, el lubricador deberá instalarse de preferencia inmediatamente delante del actuador consumidor.

El uso de aceite no apropiado o un contenido demasiado elevado de aceite reducen la duración del terminal de válvulas.

Utilice el aceite especial de Festo OFSW-32 o las alternativas que constan en el catálogo que correspondan a la norma DIN 51 524 HLP32; (viscosidad de 32 CST a 40 °C).

Aceites biológicos

Al utilizar aceites biológicos (aceites en base a ésteres sintéticos o naturales; por ejemplo, éster metílico de colza) no deberá superarse el límite máx. de 0,1 mg/m³ de aceite residual (ver ISO 8573-1 clase 2).

Aceites minerales


Al utilizar aceites minerales (por ejemplo aceites HLP según DIN 51 524 partes 1 hasta 3) o aceites en base a polialfaolefinas (PAO), el contenido de aceite residual no deberá exceder un máximo de 5 mg/m³ (ver ISO 8573-1 clase 4) No es admisible un contenido mayor de aceite residual independientemente del aceite del compresor, ya que de lo contrario se produciría un lavado del lubricante en el transcurso del tiempo.

- 7 - Tipo armonizado
Disponible hasta 2012

Terminal de válvulas tipo 04 VIMP-/VIFB-04, ISO 5599/2

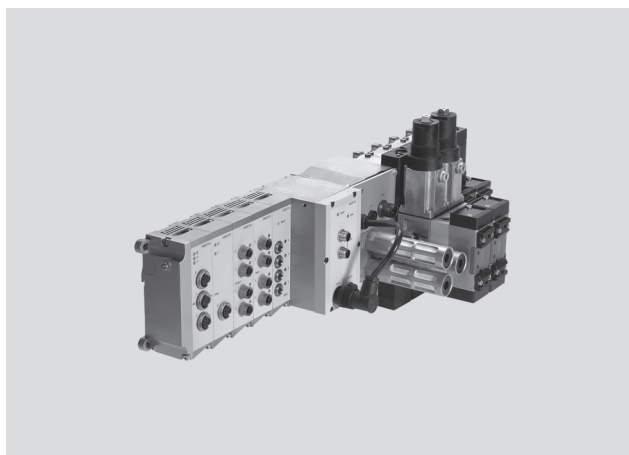
FESTO

Hoja de datos

-  - Caudal
ISO 1: G $\frac{1}{4}$, 1 200 l/min
ISO 2: G $\frac{3}{8}$, 2 300 l/min
ISO 3: G $\frac{1}{2}$, 4 500 l/min

-  - Ancho
ISO 1: 43 mm
ISO 2: 59 mm
ISO 3: 72 mm

-  - Tensión
24 V DC
120 V AC



Datos técnicos generales						
		Tamaño 1		Tamaño 2		Tamaño 3
Construcción		Válvula de corredera				
• Válvulas		Válvula reguladora de presión con descarga secundaria				
• Placa intermedia reguladora de presión						
Tamaño	[mm]	43		59		72
Diámetro nominal	[mm]	8		11,5		14,5
Tipo de fijación		Taladros pasantes en el bloque distribuidor				
• Válvulas		Taladros pasantes en la placa reguladora de caudal (conexión entre la placa base y la válvula)				
• Placa reguladora de caudal		Taladros pasantes en la placa intermedia reguladora de caudal (conexión entre la placa base y la válvula)				
• Regulador de presión						
Posición de montaje		Indiferente				
Accionamiento manual auxiliar		impulsos (reposición automática)				
Conexiones neumáticas						
Conexión de aire de trabajo	1	G $\frac{1}{2}$		G $\frac{3}{4}$		G1
Conexión de escape	3/5	G $\frac{1}{2}$		G $\frac{3}{4}$		G1
Conexiones de utilización	2/4	G $\frac{1}{4}$	G $\frac{3}{8}$	G $\frac{3}{8}$	G $\frac{1}{2}$	G $\frac{1}{2}$
Conexión alimentación de aire de pilotaje	12/14	G $\frac{1}{8}$		G $\frac{1}{8}$		G $\frac{1}{8}$

Tiempos de respuesta de la válvula [ms]								
Código de pedido para funciones de válvulas		M	L	J	D	G	E	B
Tamaño 1	Conexión:	6	9	-	-	7	7	7
	Desconexión:	23	18	-	-	44	45	44
	Conmutación:	-	-	6	-	-	-	-
Tamaño 2	Conexión:	11	23	-	-	15	16	15
	Desconexión:	39	39	-	-	56	59	57
	Conmutación:	-	-	8	-	-	-	-
Tamaño 3	Conexión:	13	29	-	-	17	18	16
	Desconexión:	43	36	-	-	61	63	60
	Conmutación:	-	-	8	-	-	-	-

Terminal de válvulas tipo 04 VIMP-/VIFB-04, ISO 5599/2

FESTO

Hoja de datos

Condiciones de funcionamiento y del entorno							
Código de pedido para funciones de válvulas	M	L	J	D	G	E	B
Fluido	Aire comprimido filtrado, lubricado o sin lubricar → 25						
Presión de funcionamiento [bar]	-0,9 ... +10						
Presión de funcionamiento para terminal de válvulas con alimentación interna del aire de pilotaje	3 ... 10						
Presión de de pilotaje [bar]	3 ... 10	2 ... 10			3 ... 10		
Margen de regulación de presión [bar]	0 ... 12						
Placa intermedia reguladora de presión							
Temperatura ambiente [°C]	-10 ... +60						
Temperatura del fluido [°C]	-10 ... +60						
Símbolo CE (consultar declaración de conformidad)	Según directiva UE de baja tensión						

Datos eléctricos	
Protección contra descargas eléctricas (protección contra contacto directo o indirecto según NE 60204-1/IEC 204)	Mediante unidad de conexión a la red PELV (VIFB-04)
Tensión de funcionamiento [V]	24 DC ±10% / 120 AC +10/-15%
Consumo eléctrico por bobina [W]	3,1 (130 mA con 24 V DC)
Tiempo de utilización	100% (50% de simultaneidad)
Clase de protección según NE 60529	IP65 (montado)
Humedad relativa	90% con 40 °C, sin condensación
Resistencia a vibraciones	Según DIN/IEC 68/NE 60068 parte 2-6: 0,35 mm con 25 ... 57 Hz, 5 g con 57 ... 150 Hz, 1 g con 150 ... 200 Hz
Resistencia a golpes	Según DIN/IEC 68/NE 60068 parte 2-27: +/-30 g con duración de 11 ms
Resistencia a choques permanentes	Según DIN/IEC 68/NE 60068 parte 2-29: +/-15 g con 6 ms, 1 000 ciclos

Materiales	
Válvulas	Fundición inyectada de aluminio, acero
Junta válvulas/regulador de presión	Caucho nitrílico
Placa reguladora de caudal	Al anodizado, latón
Placa intermedia reguladora de presión	Fundición inyectada de aluminio, acero

- 7 - Tipo armonizado
Disponible hasta 2012

Terminal de válvulas tipo 04 VIMP-/VIFB-04, ISO 5599/2

FESTO

Hoja de datos

Peso del producto [g]	Pesos aproximados		
	Tamaño 1	Tamaño 2	Tamaño 3
Total ¹⁾	1 200	1 600	2 400
Placa final izq.	120		
Módulos de entradas	360		
Módulos de salidas	400		
Nodo bus de campo	1 000		
Placa adaptadora	2 280	2 440	2 860
Placa base	540	640	1 120
Placa final derecha	540	640	1 120
Placa intermedia para bobinas	370	430	500
Válvulas			
• monoestables, biestables	290	550	760
• de tres posiciones	320	620	840
Placa ciega	100	140	180
Placa reguladora de caudal	230	440	850
Regulador de presión			
• P, B, A	520	960	1 120
• A/B	840	1 490	1 770

1) incl. placa de enlace, placa intermedia para bobinas y válvula

Caudal nominal [l/min]	Pesos aproximados		
	Tamaño 1	Tamaño 2	Tamaño 3
Válvulas			
-	1 200	2 300	4 500
Válvulas neumáticas incluida en la cadena			
Válvula de 5/2 vías	-	-	4 000
Válvula de 5/3 vías	-	-	3 800, de tres posiciones 3500
Placa intermedia reguladora de presión			
-	800	1 500	1 800
Placa de enlace sin válvulas			
Utilizaciones G ¹ / ₄	1 200	-	-
Utilizaciones G ³ / ₈	2 600	2 300	-
Utilizaciones G ¹ / ₂	-	4 000	4 500

Terminal de válvulas tipo 04 VIMP-/VIFB-04, ISO 5599/2

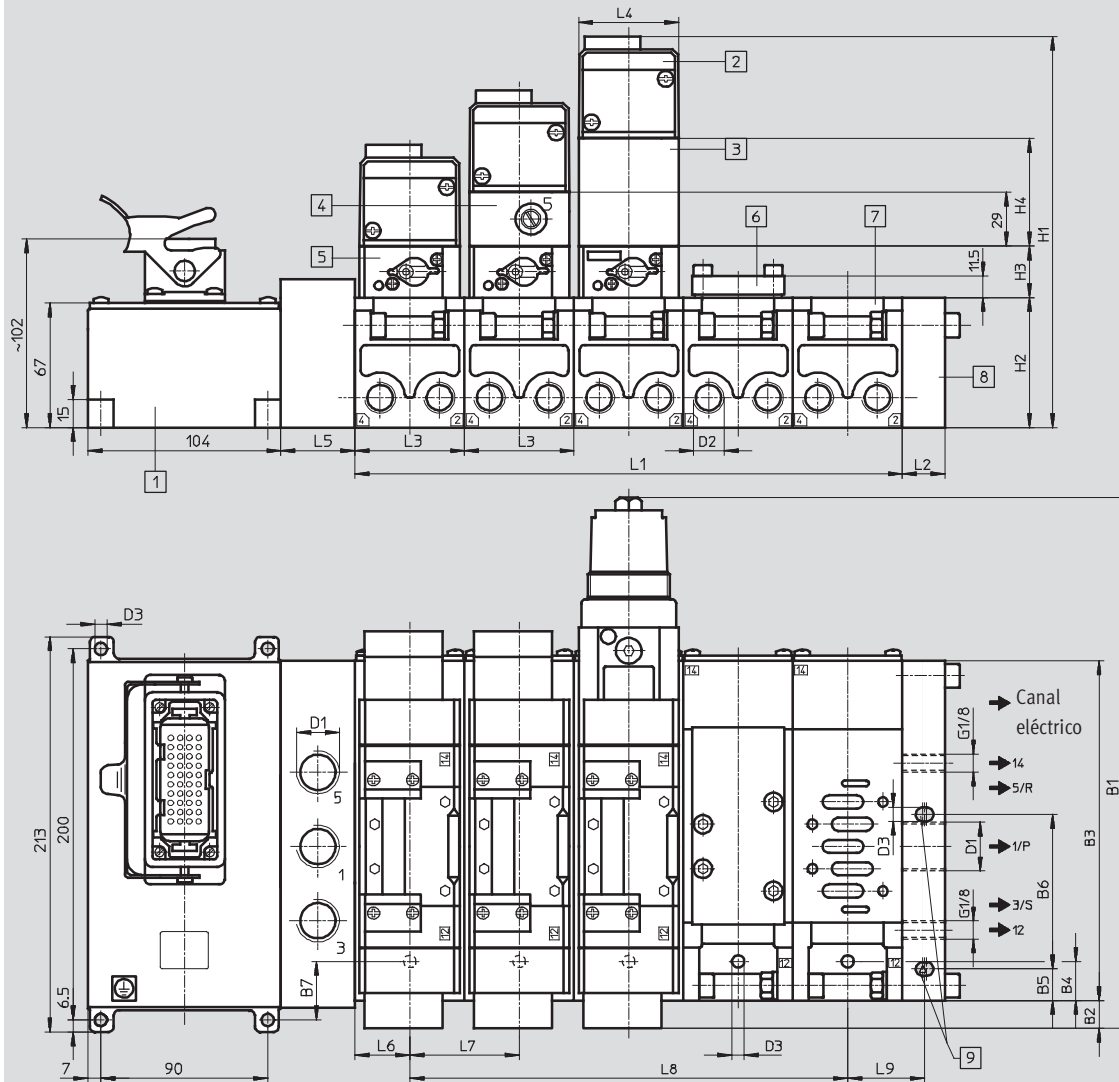
FESTO

Hoja de datos

Dimensiones

Datos CAD disponibles en www.festo.com

Multipolo, conector Harting



- | | | | | | | | |
|---|--|---|----------------------------|---|---------------------|---|--|
| 1 | Nodo multipolo | 4 | Placa reguladora de caudal | 7 | Bloque distribuidor | 9 | Taladro de fijación sólo con VIMP-04-D-1 |
| 2 | Válvula ISO | 5 | Placa para bobinas | 8 | Placa final | | |
| 3 | Placa intermedia reguladora de presión | 6 | Placa ciega | | | | |

Tipo	~B1	B2	B3	B4	B5	B6	B7	D1	D2 ¹⁾		D3
VIMP-04-1-D-1	251	33	149	7	17	80	51,5	G1/2	G1/4	G3/8	6,6
VIMP-04-1-D-2	287	15	183	21	-	-	31,5	G3/4	G3/8	G1/2	6,6
VIMP-04-1-D-3	315	6	230	27	-	-	9,5	G1	G1/2		9

Tipo	H1	H2	H3	H4	H5	L1 ²⁾	L2	L3	L4	L5	L6	L7	L8 ²⁾	L9
VIMP-04-1-D-1	182	64	27	45	25,5	nx43	22	43	42	30	9,5	43	(n-1)x43	80
VIMP-04-1-D-2	211	70	27,8	58	29	nx59	23	59	54	40	29,5	59	(n-1)x59	-
VIMP-04-1-D-3	235	82	28	63	40	nx72	28	72	70	40	36	72	(n-1)x72	-

1) Placas de enlace de tamaños 1 y 2 para diversos caudales
2) n = Cantidad de válvulas

- 7 - Tipo armonizado
Disponible hasta 2012

Terminal de válvulas tipo 04 VIMP-/VIFB-04, ISO 5599/2

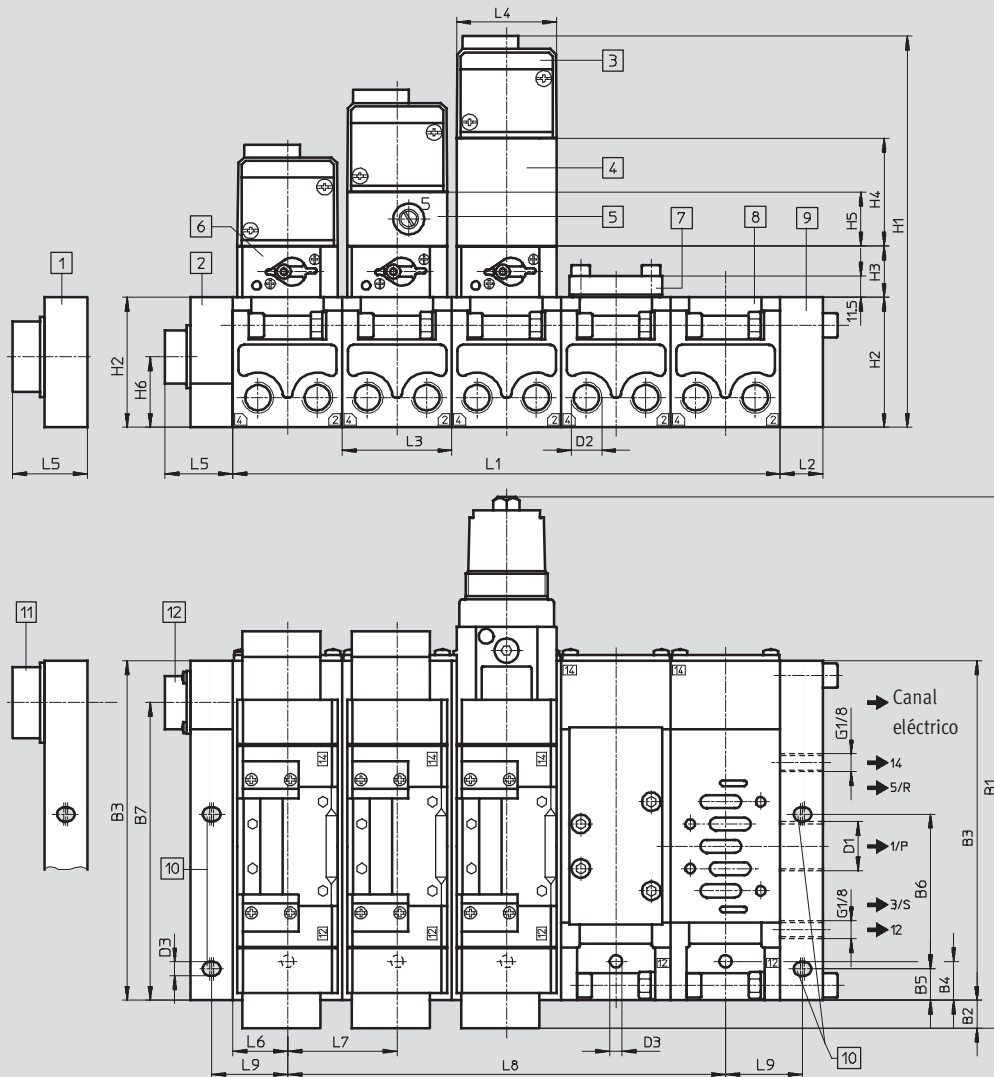
Hoja de datos

FESTO

Dimensiones

Datos CAD disponibles en www.festo.com

Multipolo: conector redondo Electrivert



- | | | | |
|--|---|--|--|
| 1) Nodo multipolo de 31 contactos para 12 posiciones de válvulas | 4) Placa intermedia reguladora de presión | 8) Bloque distribuidor | 11) Conector redondo de 31 contactos, tamaño 3 con adaptador |
| 2) Nodo multipolo de 11 contactos para 4 posiciones de válvulas | 5) Placa reguladora de caudal | 9) Placa final | 12) Conector redondo, 11 contactos |
| 3) Válvula ISO | 6) Placa para bobinas | 10) Taladro de fijación sólo con VIMP-04-D-1 | |
| | 7) Placa ciega | | |

Tipo	~B1	B2	B3	B4	B5	B6	B7	D1	D2 ¹⁾		D3
VIMP-04-1-D-1	251	33	149	7	17	80	120	G1/2	G1/4	G3/8	6,6
VIMP-04-1-D-2	287	15	183	21	-	-	160,5	G3/4	G3/8	G1/2	6,6
VIMP-04-1-D-3	315	6	230	27	-	-	198	G1	G1/2		9

Tipo	H1	H2	H3	H4	H5	L1 ²⁾	L2	L3	L4	L5		L6	L7	L8 ²⁾	L9
										11 contactos	31 contactos				
VIMP-04-1-D-1	182	64	27	45	25,5	nx43	22	43	42	36	40	9,5	43	(n-1)x43	44,5
VIMP-04-1-D-2	211	70	27,8	58	29	nx59	23	59	54	37	49	29,5	59	(n-1)x59	-
VIMP-04-1-D-3	235	82	28	63	40	nx72	28	72	70	42	74	36	72	(n-1)x72	-

1) Placas de enlace de tamaños 1 y 2 para diversos caudales
2) n = Cantidad de válvulas

- 7 - Tipo armonizado
Disponible hasta 2012

Terminal de válvulas tipo 04 VIMP-/VIFB-04, ISO 5599/2

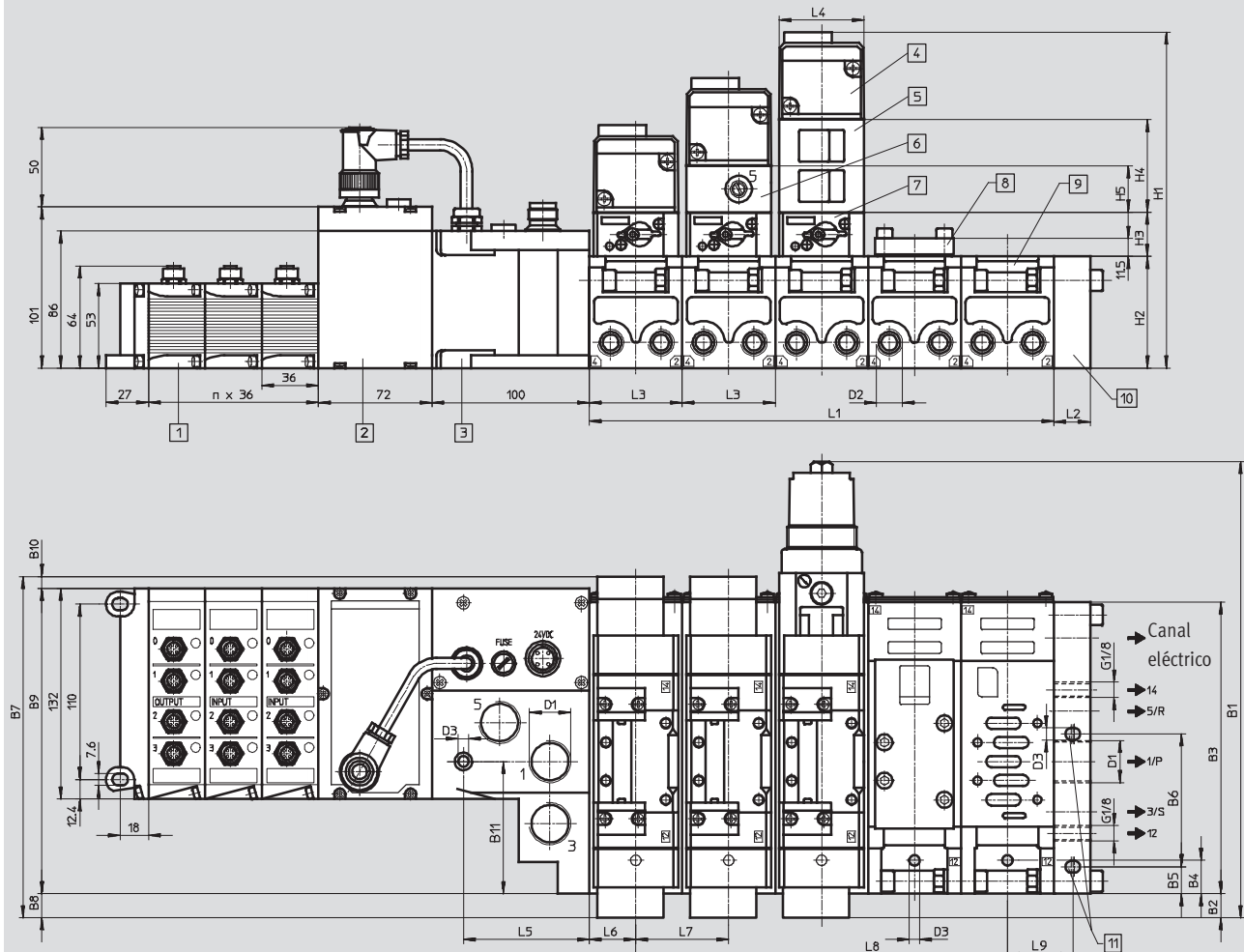
FESTO

Hoja de datos

Dimensiones

Datos CAD disponibles en www.festo.com

Bus de campo/ Bloque de mando



- | | | | |
|---|---|------------------------------|--|
| 1 Módulos E/S 03
(n - Cantidad de módulos E/S) | 3 Placa de adaptación | 6 Placa reguladora de caudal | 10 Placa final |
| 2 Nodos de comunicación
IFB/ISF3-03 | 4 Válvula ISO | 7 Placa para bobinas | 11 Taladro de fijación sólo con
VIFB-04-D-1 |
| | 5 Placa intermedia reguladora de
presión | 8 Placa ciega | |
| | | 9 Bloque distribuidor | |

Tipo	~B1	B2	B3	B4	B5	B6	B7	B8	B9	B10	B11	D1	D2 ¹⁾		D3
VIFB-04-1-D-1-B	251	33	149	7	17	80	198,5	33	153	12,4	56,9	G1/2	G1/4	G3/8	6,6
VIFB-04-1-D-2-B	287	15	183	21	-	-	214	15	191,5	7,5	83	G3/4	G3/8	G1/2	6,6
VIFB-04-1-D-3-B	315	6	230	27	-	-	241,5	6	231,6	3,9	79,5	G1	G1/2		9

Tipo	H1	H2	H3	H4	H5	L1 ²⁾	L2	L3	L4	L5	L6	L7	L8 ²⁾	L9
VIFB-04-1-D-1-B	181,7	64	27	45	25,5	nx43	22	43	42	80	9,5	43	(n-1)x43	44,5
VIFB-04-1-D-2-B	210,8	70	27,8	58	29	nx59	23	59	54	80	29,5	59	(n-1)x59	-
VIFB-04-1-D-3-B	235	82	28	63	40	nx72	28	72	70	52	36	72	(n-1)x72	-

1) Placas de enlace de tamaños 1 y 2 para diversos caudales
2) n = Cantidad de válvulas

- 7 - Tipo armonizado
Disponible hasta 2012

Terminal de válvulas tipo 04 VIMP-/VIFB-04, ISO 5599/2

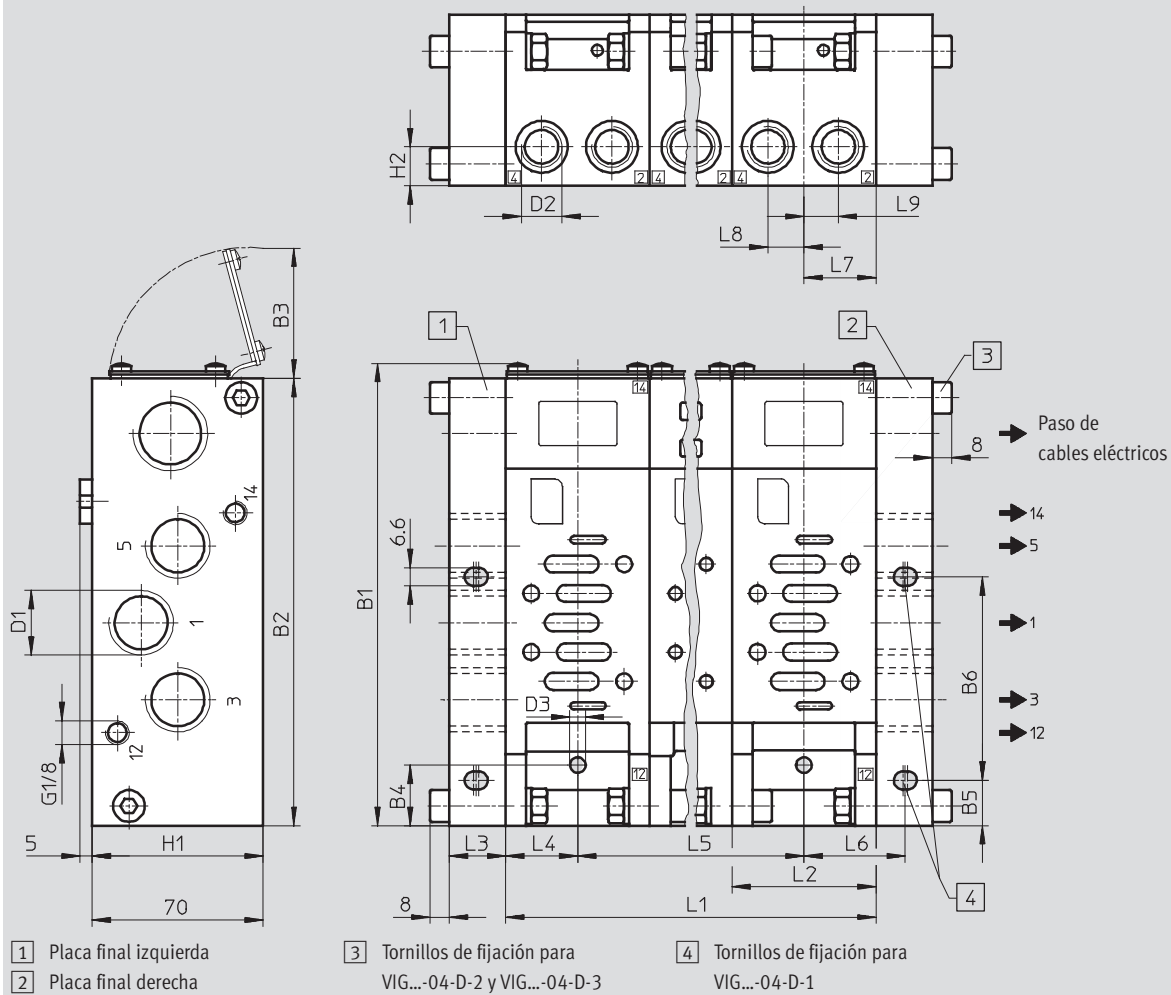
FESTO

Hoja de datos

Dimensiones

Datos CAD disponibles en www.festo.com

Placas de enlace de tamaños 1, 2 y 3 para diversos caudales



Tipo	~B1	B2	B3	B4	B5	B6	D1	D2	D3	H1	H2
VIGI/VIGK-04-D-1	149	149	50	7,5	17	80	G $\frac{1}{2}$	G $\frac{1}{4}$	5,2	64	14,5
VIGI/VIGK-04-D-1- $\frac{3}{8}$	149	149	50	7,5	17	80	G $\frac{1}{2}$	G $\frac{3}{8}$	5,2	64	14,5
VIGI/VIGK-04-D-2	190	183	55	25	-	-	G $\frac{3}{4}$	G $\frac{3}{8}$	6,6	70	16
VIGI/VIGK-04-D-2- $\frac{1}{2}$	190	183	55	25	-	-	G $\frac{3}{4}$	G $\frac{1}{2}$	6,6	70	16
VIGI/VIGK-04-D-3	237	230	64	27	-	-	G1	G1	9,0	82	20

Tipo	L1 ¹⁾	L2	L3	L4	L5 ¹⁾	L6	L7	L8	L9
VIGI/VIGK-04-D-1	nx43	43	22	26	(n-1)x43	37	26	13	13
VIGI/VIGK-04-D-1- $\frac{3}{8}$	nx43	43	22	26	(n-1)x43	37	26	13	13
VIGI/VIGK-04-D-2	nx59	59	23	29,5	(n-1)x59	-	29,5	14,75	14,05
VIGI/VIGK-04-D-2- $\frac{1}{2}$	nx59	59	23	29,5	(n-1)x59	-	29,5	14,75	14,05
VIGI/VIGK-04-D-3	nx72	72	28	36	(n-1)x72	-	36	18	18

1) n = Cantidad de válvulas

Terminal de válvulas tipo 04 VIMP-/VIFB-04, ISO 5599/2

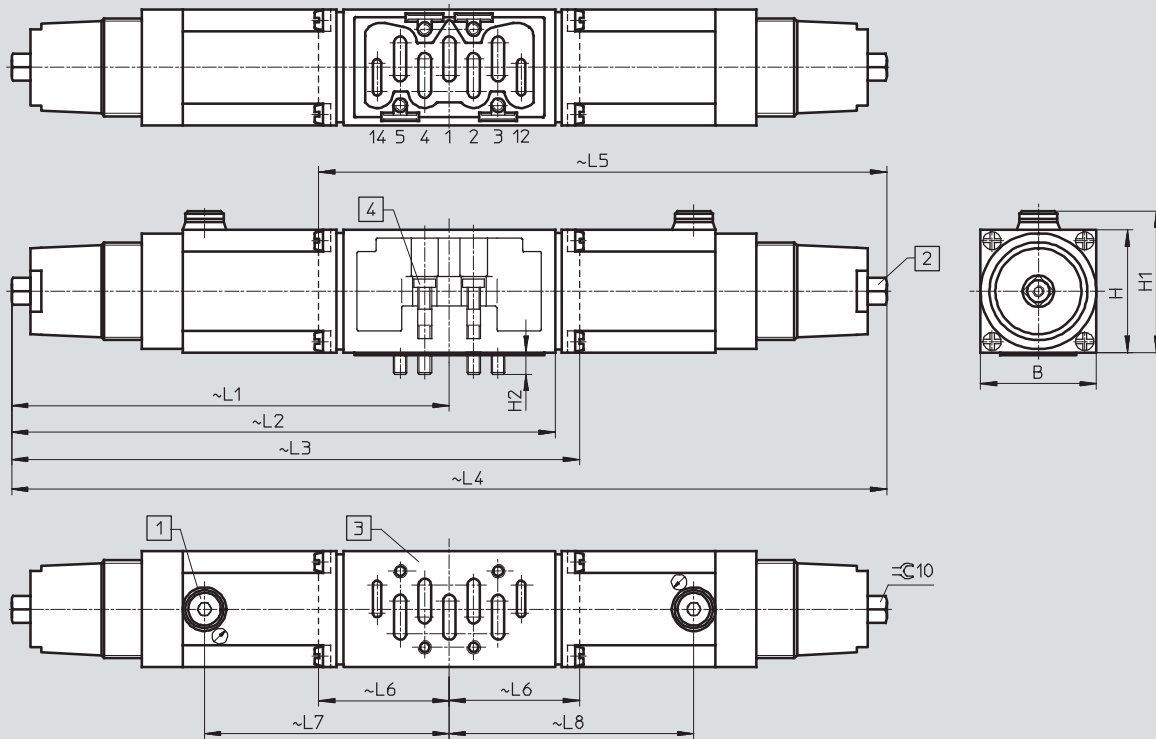
Hoja de datos

FESTO

Dimensiones

Datos CAD disponibles en www.festo.com

Placa intermedia reguladora de presión



- 1 Conexión del manómetro G1/8 3 Distribución de conexiones según ISO 5599/2 4 Tornillo cilíndrico imperdible
2 Tornillo de regulación

Tipo	B	H	H1	H2	L1	L2	L3	L4	L5	L6	L7	L8
LR-ZP-A-D-1	42,6	45	52	8	161	-	209	-	-	48	90	-
LR-ZP-B-D-1	42,6	45	52	8	-	-	-	-	209	48	-	90
LR-ZP-A/B-D-1	42,6	45	52	8	161	-	-	322	-	-	90	90
LR-ZP-P-D-1	42,6	45	52	8	161	200	-	-	-	-	90	-

Tipo	B	H	H1	H2	L1	L2	L3	L4	L5	L6	L7	L8
LR-ZP-A-D-2	54	58	62,5	10	188	-	247	-	-	-	105,5	-
LR-ZP-B-D-2	54	58	62,5	10	-	-	-	-	247	59	-	105,5
LR-ZP-A/B-D-2	54	58	62,5	10	188	-	-	376	-	-	105,5	105,5
LR-ZP-P-D-2	54	58	62,5	10	188	233	-	-	-	-	105,5	-

Tipo	B	H	H1	H2	L1	L2	L3	L4	L5	L6	L7	L8
LR-ZP-A-D-3	70	63	65	14	201,5	-	274	-	-	-	119	-
LR-ZP-B-D-3	70	63	65	14	201,5	-	-	-	274	72,5	-	119
LR-ZP-A/B-D-3	70	63	65	14	201,5	-	-	403	-	-	119	119
LR-ZP-P-D-3	70	63	65	14	201,5	260	-	-	-	-	119	-

- 7 - Tipo armonizado
 Disponible hasta 2012

Terminal de válvulas tipo 04 VIMP-/VIFB-04, ISO 5599/2

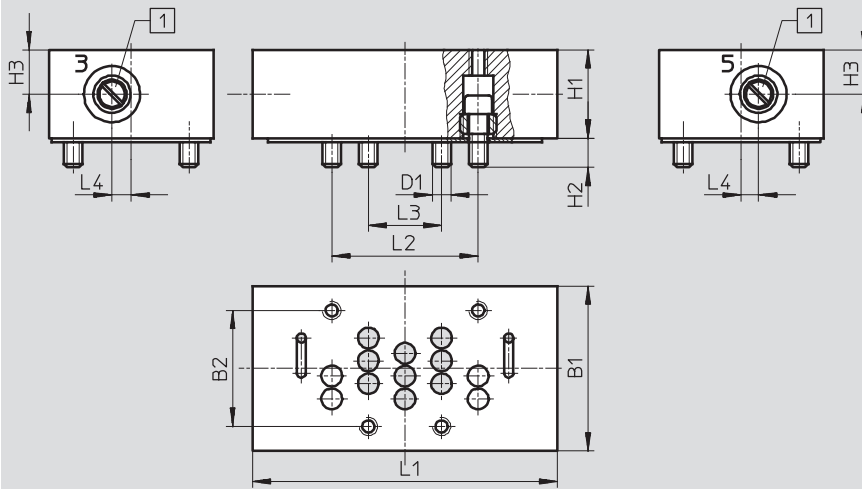
Hoja de datos

FESTO

Dimensiones

Datos CAD disponibles en www.festo.com

Placa reguladora de caudal



1 Tornillo regulador para estrangulador

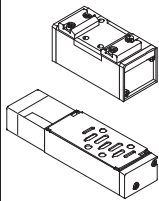
Tipo	B1	B2	D1	H1	H2	H3	L1	L2	L3	L4
GRO-ZP-1-ISO-B	42	28	M5	25	6,5	12,5	77	36	18	6
GRO-ZP-2-ISO-B	54	38	M6	29	9,5	14,5	100	48	24	6,3
GRO-ZP-3-ISO-B	70	48	M8	33	12	16,5	132	64	32	7

- 7 - Tipo armonizado
Disponible hasta 2012

Terminal de válvulas tipo 04 VIMP-/VIFB-04, ISO 5599/2

Válvulas individuales

FESTO

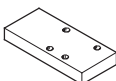
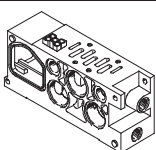
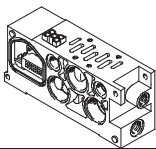
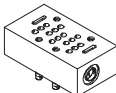
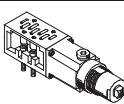


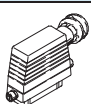
Referencias: válvulas individuales							
	Código	Función de válvula	ISO	Tipo	Nº art.		
					Válvulas	Placas intermedias para bobinas	
						24 V DC	120 V AC
	M	Válvula de 5/2 vías • Con placa intermedia para bobinas • Muelle mecánico	1	MUH-5/2-D-1-FR-C-VI	151014	34927	34929
			2	MUH-5/2-D-2-FR-C-VI	151844	34931	34932
			3	MUH-5/2-D-3-FR-C-VI	151863	34934	34936
	L	Válvula de 5/2 vías • Con placa intermedia para bobinas • Muelle neumático	1	MUH-5/2-D-1-L-C-VI	151009	34927	34929
			2	MUH-5/2-D-2-L-C-VI	151845	34931	34932
			3	MUH-5/2-D-3-L-C-VI	151864	34934	34936
		Válvula de 5/2 vías • Con placa intermedia para bobinas • Muelle neumático • Alimentación externa del aire de pilotaje	1	MUH-5/2-D-1-L-S-C-VI	151009	151713	-
			2	MUH-5/2-D-2-L-S-C-VI	151845	151714	-
			3	MUH-5/2-D-3-L-S-C-VI	151864	151715	-
	J	Válvula biestable de 5/2 vías • Con placa intermedia para bobinas	1	JMUH-5/2-D-1-C-VI	151007	34928	34930
			2	JMUH-5/2-D-2-C-VI	151846	34437	34933
			3	JMUH-5/2-D-3-C-VI	151865	34935	34937
	D	Válvula biestable de 5/2 vías • Con placa intermedia para bobinas • Señal predominante	1	JDMUH-5/2-D-1-C-VI	151008	34928	34930
			2	JDMUH-5/2-D-2-C-VI	151847	34437	34933
			3	JDMUH-5/2-D-3-C-VI	151866	34935	34937
	G	Válvula de 5/3 vías • Con placa intermedia para bobinas • Centro cerrado	1	MUH-5/3G-D-1-C-VI	151010	34928	34930
			2	MUH-5/3G-D-2-C-VI	151848	34437	34933
			3	MUH-5/3G-D-3-C-VI	151867	34935	34937
F	Válvula de 5/3 vías • Con placa intermedia para bobinas • Centro a escape	1	MUH-5/3E-D-1-C-VI	151011	34928	34930	
		2	MUH-5/3E-D-2-C-VI	151849	34437	34933	
		3	MUH-5/3E-D-3-C-VI	151868	34953	34937	
B	Válvula de 5/3 vías • Con placa intermedia para bobinas • Centro a presión	1	MUH-5/3B-D-1-C-VI	151012	34928	34930	
		2	MUH-5/3B-D-2-C-VI	151850	34437	34933	
		3	MUH-5/3B-D-3-C-VI	151869	34935	34937	

- 7 - Tipo armonizado
Disponible hasta 2012

Terminal de válvulas tipo 04 VIMP-/VIFB-04, ISO 5599/2

FESTO

Accesorios


Referencias: accesorios					
Denominación	Código	Descripción	ISO	Tipo	Nº art.
Placa ciega					
	A	Placa ciega para posiciones de reserva	1	IAP-04-D-1	30430
			2	IAP-04-D-2	36111
			3	IAP-04-D-3	36121
Placa de enlace					
	-	Placa de enlace con conexión multipolo	1	VIGK-04-D-1	30424
			2	VIGK-04-D-2	18886
			3	VIGK-04-D-3	18888
		Placa de enlace para multipolo, con caudal mayor	1	VIGK-04-D-1-3/8	525569
2	VIGK-04-D-2-1/2		525570		
	-	Placa de enlace para bus de campo	1	VIGI-04-D-1	18837
			2	VIGI-04-D-2	18839
			3	VIGI-04-D-3	18841
		Placa de enlace para bus de campo, con caudal mayor	1	VIGI-04-D-1-3/8	525572
			2	VIGI-04-D-2-1/2	525571
Placa reguladora de caudal					
	X	Placa de estrangulación (con dos válvulas reguladoras para estrangulación de la descarga)	1	GRO-ZP-1-ISO-B	119673
			2	GRO-ZP-2-ISO-B	119675
			3	GRO-ZP-3-ISO-B	119674
Placa intermedia reguladora de presión					
	P	Conexión 1	1	LR-ZP-P-D-1	119670
			2	LR-ZP-P-D-2	119671
			3	LR-ZP-P-D-3	119672
	R	Conexión 4	1	LR-ZP-A-D-1	119676
			2	LR-ZP-A-D-2	119627
			3	LR-ZP-A-D-3	119630
	S	Conexión 2	1	LR-ZP-B-D-1	119677
			2	LR-ZP-B-D-2	119628
			3	LR-ZP-B-D-3	119631
	Q	Conexiones 2 y 4	1	LR-ZP-A/B-D-1	119678
			2	LR-ZP-A/B-D-2	119629
			3	LR-ZP-A/B-D-3	119632
Disco de aislamiento					
	V	Para formar zonas de presión	1	NSC-04-D-1	30431
			2	NSC-04-D-2	18909
			3	NSC-04-D-3	18910
Manómetro del regulador					
	T	Máx. 10 bar	-	MA-40-10-1/8-EN	162835
	U	Máx. 16 bar		MA-40-16-1/8-EN	162836
Conector multipolo					
	Y	Para MP3, conector Harting, 40 contactos	-	IMP1-SD-40	18318

- 2 - Tipo armonizado
Disponible hasta 2012

Terminal de válvulas tipo 04 VIMP-/VIFB-04, ISO 5599/2

FESTO

Accesorios

Referencias: accesorios				
Denominación		Tipo		Nº art.
Documentación de usuario				
	Terminal de válvulas VIMP-/VIFB-04	Alemán	P.BE-VIISO-04B-DE	163940
		Inglés	P.BE-VIISO-04B-EN	163941



Suministros Industriales del Tajo, S.A.

C/ Jarama 52, Polígono Industrial, 45007 Toledo (Spain)

Telf: (34) 925 23 22 00

Fax: (34) 925 23 21 47

sitasa@sitasa.com

www.sitasa.com

