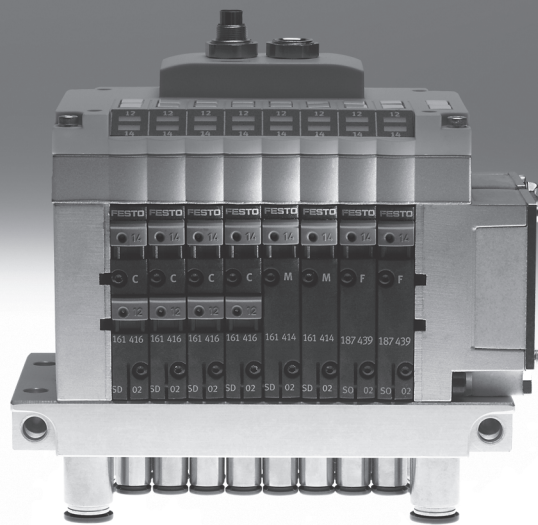


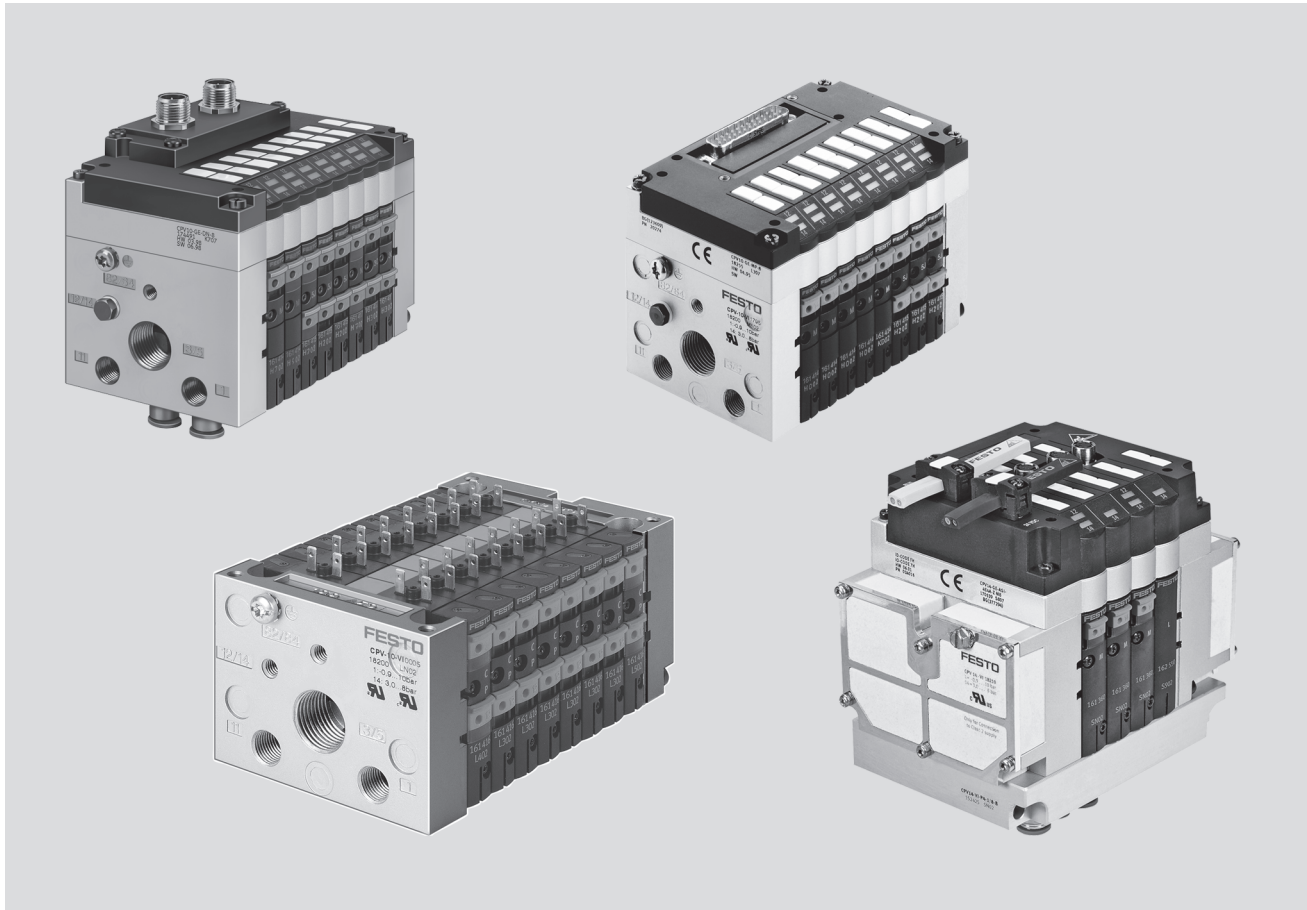
Terminal de válvulas tipo 10 CPV, Compact Performance



Terminal de válvulas tipo 10 CPV, Compact Performance

FESTO

Características



Solución innovadora

- Terminales de forma cúbica compacta y ligera de óptimo rendimiento
- Bajos costos de instalación y de conexión de bus
- Estructura descentralizada de máquinas y equipos. Por ejemplo:
 - en la técnica de manipulación
 - en sistemas de transporte de piezas
 - en la industria del envasado
 - en sistemas de clasificación de piezas
 - en funciones antepuestas a las máquinas
- Diagnóstico integrado, condition monitoring (bus de campo Direct)
- Ampliación sencilla con bus de campo Direct a 8 ... 32 entradas y 8 ... 32 salidas (dependiendo de la versión)

Versatilidad

- Conexión versátil y económica para 2 hasta 8 válvulas agrupables
- Gran versatilidad:
 - Diversas funciones neumáticas (variantes de válvulas)
 - Diversas zonas de presión
 - Vacuostato
 - Generación integrada de vacío
 - Placas de relés con salidas eléctricas sin potencial
- Placas separadoras para la obtención de zonas de presión
- Válvulas con separación integrada de los canales 1 y 11
- Placas de reserva para ampliación posterior

Funcionamiento seguro

- Indicación mediante LEDs
- Accionamiento manual auxiliar de las válvulas
- Clase de protección hasta IP65
- Clase de protección IP65 en combinación con multipolo neumático para el montaje en armario de maniobra
- Símbolo CE
- Homologación ATEX (consultar datos técnicos)

Montaje sencillo

- Unidades comprobadas y completas, listas para el montaje
- Selección, pedido, montaje y puesta en funcionamiento sencillos
- Sólido montaje en la pared o montaje en perfil DIN
- Multipolo neumático: montaje sencillo sin modificar los tubos flexibles
- Montaje optimizado en el armario de distribución

Terminal de válvulas tipo 10 CPV, Compact Performance

FESTO

Características

CPV – Resumen de las ventajas

El terminal CPV se distingue por su construcción. Este terminal permite mezclar conductos neumáticos y conexiones eléctricas y puede montarse de diversas formas. Gracias al multipolo neumático, es posible efectuar el montaje en espacios muy reducidos en armarios de maniobra. Con frecuencia es posible montar el terminal de válvulas en la zona de la pared del armario, antes desaprovechada. No es necesario tender tubos flexibles para las válvulas en el armario. Todas las conexiones pueden encontrarse el

exterior. En vez de taladros, el multipolo neumático únicamente necesita un paso rectangular.

Las amplias dimensiones de los canales y los eficientes silenciadores planos permiten un gran caudal. Todas las válvulas son del tipo agrupable. Estas válvulas permiten un flujo óptimo y son muy compactas. Las dos funciones por cada válvula agrupable (por ejemplo 2 válvulas de 3/2 vías) permiten obtener una configuración muy compacta. De esta manera se ahorra espacio y se reducen costos.

Por la forma cúbica, el rendimiento es mayor y el peso es relativamente bajo. Estas ventajas se ponen de manifiesto especialmente si el terminal se mueve junto con un actuador.

Además de compacto, el terminal es muy robusto. Las roscas y los elementos de conexión son de metal.

El accionamiento auxiliar manual de las válvulas puede adaptarse a diversas formas de utilización. Si, por ejemplo, se necesita un accionamiento manual con enclavamiento, es sencillo efectuar las modificaciones

necesarias para evitar errores de funcionamiento.

Los sistemas de rotulación contribuyen a aumentar la seguridad evitando equivocaciones.

Otra ventaja estriba en la gran cantidad de conexiones eléctricas. Es posible utilizar diversos tipos de accionamiento de las válvulas, empezando por la conexión individual y llegando hasta la conexión de bus ampliable. La integración de los módulos eléctricos de entradas y salidas permite configurar soluciones sencillas para diversos tipos de instalaciones.

Construcción

La forma cúbica tiene una función específica en cada lado. La conexión eléctrica por ejemplo, se monta en la parte superior.

Opcionalmente puede montarse una placa de identificación en la parte frontal del terminal de válvulas.

Las combinaciones posibles permiten encontrar la solución óptima para cada tarea.

- Conexiones neumáticas en la izquierda, derecha o debajo
- Utilizaciones neumáticas y módulos funcionales (concatenación en altura) debajo

- Accionamiento manual / identificación delante
- Conexiones eléctricas en la parte superior
- Montaje detrás o, mediante multipolo neumático, delante

Terminal de válvulas tipo 10 CPV, Compact Performance

FESTO

Características

Características principales

Simplemente efectuar la conexión eléctrica:

- Conexión individual / ET200X/ET200pro
- Multipolo
- AS-interface
- Sistema de instalación CP/CPI
- Bus de campo Direct

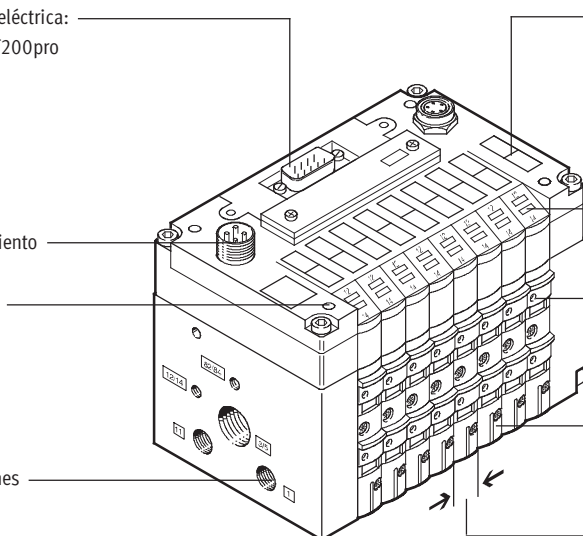
Conexión de tensión de funcionamiento

Montaje rápido:

- de modo directo con tornillos
- en un perfil DIN
- mediante multipolo neumático

Rosca metálica robusta o conexiones

QS preconfeccionadas



Placas de identificación

Reducir los tiempos de inactividad de las máquinas:

Diagnóstico local mediante LED

Fiabilidad:

Accionamiento manual auxiliar con pulsador, enclavado o bloqueo

Numerosas funciones de válvulas, creación de zonas de presión, placas de reserva

Tamaño

- 10 mm
- 14 mm
- 18 mm

Equipamientos posibles

Funciones de las válvulas

- Válvula monoestable de 5/2 vías
- Válvula monoestable de 5/2 vías (con separación de canales 1, 11)
- Válvula monoestable de 5/2 vías de respuesta rápida
- Válvula biestable de 5/2 vías
- Válvula biestable de 5/2 vías (con separación de canales 1, 11)
- 2 válvulas de 3/2 vías, normalmente cerradas
- 2 válvulas de 3/2 vías normalmente cerradas (con separación de canales 1, 11)
- 2 válvulas de 3/2 vías, normalmente abiertas
- 2 válvulas de 3/2 vías normalmente abiertas (con separación de canales 1, 11)
- 2 válvulas de 3/2 vías, 1 normalmente abierta, 1 normalmente cerrada
- 2 válvulas de 3/2 vías, 1 normalmente abierta, 1 normalmente cerrada (con separación de canales 1, 11)
- 2 válvulas de 3/2 vías, normalmente cerradas, bloqueo integrado de reflujo
- Válvula de 5/3 vías, centro cerrado
- 2 válvulas de 2/2 vías, normalmente cerradas
- 2 válvulas de 2/2 vías normalmente cerradas (con separación de canales 1, 11)
- 2 válvulas de 2/2 vías, 1 normalmente abierta, 1 normalmente cerrada
- 2 válvulas de 2/2 vías, 1 normalmente abierta, 1 normalmente cerrada (con separación de canales 1, 11)
- Generador de vacío
- Tobera de aspiración y válvula de 2/2 vías con impulso de expulsión
- En algunas versiones es posible sustituir una válvula agrupable por una placa de relés con dos contactos sin potencial.

Características especiales

Conexión individual

- 2 ... 8 posiciones de válvulas, máx. 16 bobinas

Conector multipolo

- 4, 6 u 8 posiciones de válvulas, máx. 16 bobinas

AS-interface

- 2, 4 u 8 posiciones de válvulas, máx. 8 bobinas
- 4 u 8 entradas con 4 u 8 posiciones de válvulas

Sistema de instalación CP/CPI

- 4, 6 u 8 posiciones de válvulas, máx. 16 bobinas
- La ampliación de ramal CP/CPI permite la conexión de más terminales de válvulas y módulos E/S con función CP/CPI

Bus de campo Direct

- 8 posiciones de válvulas, máx. 16 bobinas
- La ampliación de ramal CP/CPI permite la conexión de más terminales de válvulas y módulos E/S con funciones CP/CPI

Conexión eléctrica para ET200X/ET200pro

- 8 posiciones de válvulas, máx. 16 bobinas

Importante

Para que el terminal de válvulas CPV10-ET200pro alcance la clase de protección IP, debe disponer de una junta moldeada.

La junta CPV10-...-GE-8 o CPV14-...-GE-8 deberá pedirse por separado.

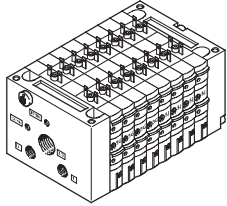
Terminal de válvulas tipo 10 CPV, Compact Performance

FESTO

Características

Conexiones eléctricas

Conexión individual



Conexión posible independientemente del control y con conexión flexible mediante cables preconfeccionados. De esta manera, la conexión tiene polos inconfundibles. Con LED para indicación del estado y circuito protector contra sobretensión. Además se

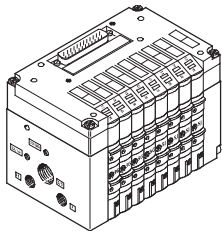
incluye una conexión para la reducción de la corriente eléctrica. En caso de conexión individual, es posible seleccionar entre 2 hasta 16 bobinas (repartidas en 2 hasta 8 válvulas agrupables, también con cantidades impares).

La oferta se completa con una versión con seguridad intrínseca.

Más informaciones:

➔ Internet: cpv10-ex-vi

Conector multipolo

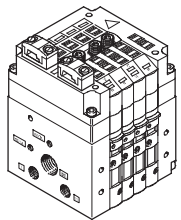
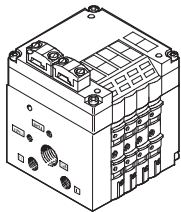


La transmisión de señales entre la unidad de mando y el terminal de válvulas se realiza a través de un cable multifilar preconfeccionado. De esta

manera resulta mucho más fácil realizar la instalación. La conexión multipolo incluye la reducción de la corriente para las válvulas.

Este terminal de válvulas puede dotarse con 4 hasta 16 bobinas (4, 6 u 8 válvulas agrupables).

Conexión AS-Interface



El AS-Interface se distingue por permitir la transmisión simultánea de datos y energía a través de un cable bifilar. La forma codificada del cable impide confundir los polos. Si es necesario cortar la tensión de las válvulas en casos de emergencia, las válvulas pueden ser alimentadas por separado a través de otra conexión. Existen dos versiones de terminales de válvulas para funcionamiento A/B.

Versiones disponibles del terminal de válvulas con AS-Interface:

- Sin entradas con 2 ó 4 válvulas agrupables (máx. 4 bobinas) con alimentación adicional de corriente
- Con 4 entradas y 4 válvulas agrupables (máx. 8 bobinas)
- Con 4 u 8 entradas y 4 u 8 válvulas agrupables (máx. 8 bobinas), con alimentación adicional de corriente
- Con 4 u 8 entradas y 4 u 8 válvulas agrupables, incluyendo posición o

posiciones de reserva (máx. 6 bobinas para el funcionamiento A/B según SPEC.2.1) y alimentación adicional de corriente. En funcionamiento A/B según SPEC. 3.0 con perfil 7.A.7 pueden conectarse 8 bobinas, a diferencia de la cantidad posible con la versión SPEC. 2.1.

Más informaciones:

➔ Internet: as-interface

-  - Importante

Los terminales de válvulas según SPEC. 2.1 puede conectarse a un master según SPEC. 3.0 con perfil 7.A.7.

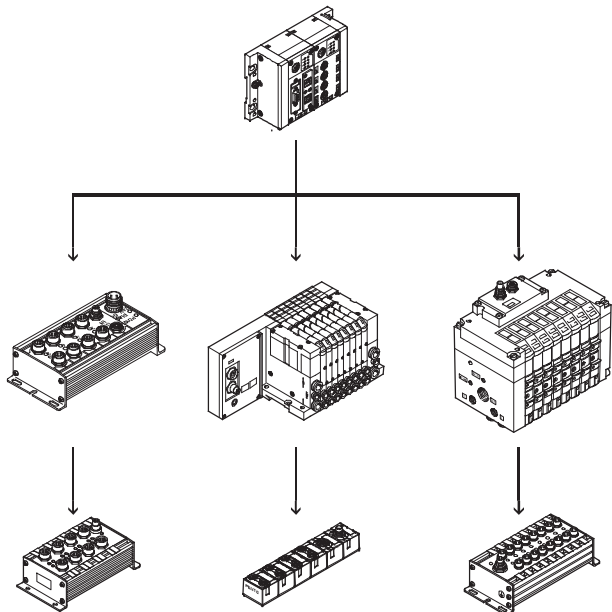
Terminal de válvulas tipo 10 CPV, Compact Performance

FESTO

Características

Conexiones eléctricas

Sistema de instalación CP/CPI



El terminal de válvulas con conexión a nodos de bus de campo o a bloques de mando. El nodo de bus de campo o el bloque de mando permiten conectar unidades descentralizadas de entrada/salida.

Soporta los siguientes protocolos de bus de campo:

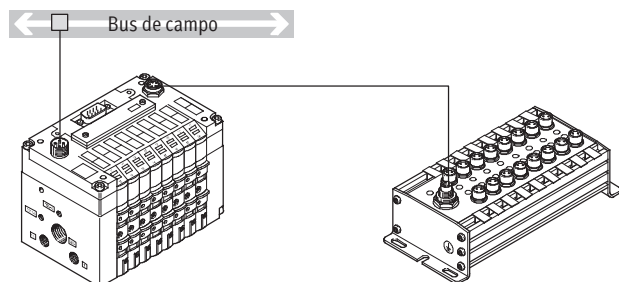
- Bus de campo de Festo, ABB CS31, Moeller Suconet K
- Interbus
- Allen-Bradley (1771 RIO)
- DeviceNet
- Profibus-DP
- CANopen
- CC-Link

En un nodo de bus de campo o en un bloque de mando pueden conectarse cuatro líneas con hasta 32 entradas y 32 salidas (según versión). En este caso, el terminal de válvulas CPV se utiliza como un módulo de hasta 8 salidas (4, 6 u 8 válvulas agrupables/ 4 hasta 6 bobinas por cada terminal). Los cables transmiten todas las señales necesarias (señales de control, tensión de funcionamiento para los módulos electrónicos internos, alimentación de tensión de carga para las válvulas conectadas).

Más informaciones:

➔ Internet: ctec

Bus de campo Direct

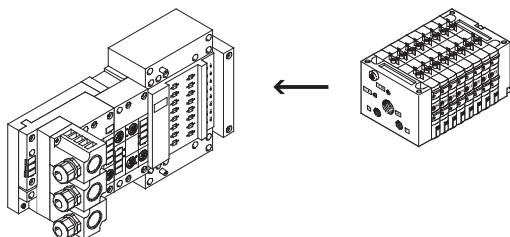


El bus de campo Direct es un sistema compacto para la conexión de un terminal de válvulas CPV, CPV-SC, CPA-SC o CDVI a diversos estándares de bus de campo, como por ejemplo Profibus y DeviceNet.

El nodo de bus de campo está integrado en la línea de accionamiento eléctrico del terminal CPV, por lo que ocupa muy poco espacio. La opción de una ampliación del ramal CPI permite aprovechar las funciones y los componentes del sistema CPI.

La nueva ampliación del ramal CPI de alto rendimiento incluye hasta 4 módulos CPI complementarios combinados con terminales de válvulas compatibles con CP o CPI. Ampliación sencilla del sistema con bus de campo Direct a 8 ... 32 entradas y 8 ... 32 salidas.

Interface neumática ET200X/ET200pro para CPV10 y CPV14



Adaptación del terminal de válvulas al módulo de entradas y salidas

ET200X/ET200pro de Siemens:

Combinando los módulos funcionales de la unidad ET200X/ET200pro con las funciones neumáticas del terminal de válvulas CPV se obtiene una solución de automatización altamente integrada para sistemas con actuadores eléctricos y neumáticos con:

- 8 Placas para hasta 16 válvulas CPV
- Conectores IP65 rápidos y fiables
- Terminales de válvulas CPV10 y CPV14
- No admisible para CPV10-EX-VI
- Alta clase de protección IP65/IP67
- Estructura por módulos

Terminal de válvulas tipo 10 CPV, Compact Performance

Selección y desarrollo

FESTO

Configurador de terminales de válvulas

online en: → www.festo.com

Selección rápida y sencilla del terminal de válvulas en el catálogo online. Este catálogo online incluye un software de configuración de terminales de válvulas. Así resulta sencillo efectuar el pedido correcto.

Los terminales de válvulas se montan y controlan individualmente de acuerdo con las especificaciones del cliente. Por ello, el trabajo de montaje e instalación es mínimo en la planta del cliente.

Para pedir un terminal de válvulas tipo 10, debe utilizarse la referencia correspondiente.

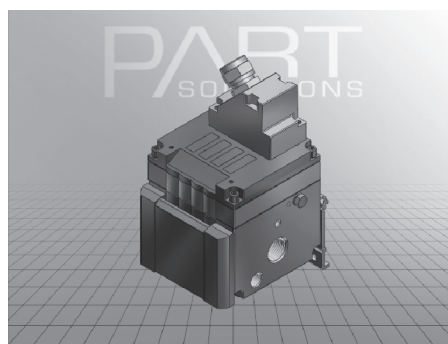
Sistema de pedido de tipo 10
→ Internet: tipo 10

Datos 2D/3D CAD

disponibles online en: → www.festo.com

Usted puede solicitar datos CAD correspondientes al terminal de válvulas que configuró antes. Para ello, proceda como se describió antes en relación con la búsqueda de productos. Entre en la cesta de la compra y haga

clic en el símbolo CAD (compás). En la siguiente página puede generar una vista en 3D o solicitar el envío por e-mail un formato de archivo de su elección.

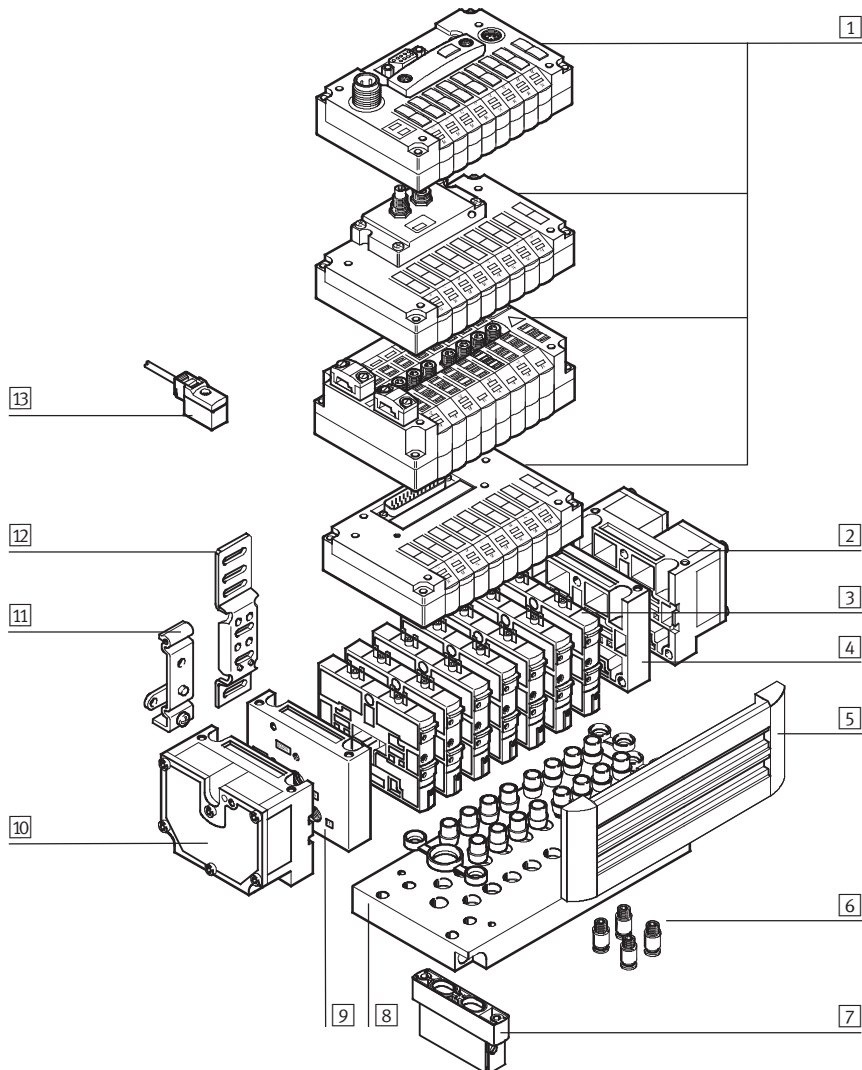


Terminal de válvulas tipo 10 CPV, Compact Performance

Cuadro general de periféricos

FESTO

Cuadro general: terminal de válvulas CPV



- | | | | |
|---|--|--|---|
| <p>1 Unidad eléctrica básica (bus de campo Direct, sistema de instalación CP/CPI, AS-Interface, multipolo, conexión individual)</p> | <p>3 Amplias funciones de las válvulas</p> <p>4 Placa final derecha (las conexiones roscadas no pueden combinarse con multipolo neumático)</p> | <p>7 Módulo funcional (encadenamiento vertical)</p> <p>8 Multipolo neumático</p> <p>9 Placa final izquierda (las conexiones roscadas no pueden combinarse con multipolo neumático)</p> | <p>10 Placa final izquierda con silenciador plano</p> <p>11 Montaje en perfil DIN</p> <p>12 Montaje en la pared</p> <p>13 Conector con cable para conexión individual</p> |
| <p>2 Placa final en la derecha, con silenciador plano</p> | <p>5 Soportes para placas de identificación</p> <p>6 Racores QS</p> | | |

Terminal de válvulas tipo 10 CPV, Compact Performance



Características: parte neumática

Válvulas

Las válvulas CPV incluyen todos los canales neumáticos de alimentación y de descarga y las conexiones de trabajo. Los canales de alimentación permiten el paso directo del caudal de las válvulas agrupables.

De esta manera se obtienen caudales muy elevados. Todas las válvulas son servopilotadas para aumentar su rendimiento. Las válvulas tienen un sistema de corredera con sistema de hermetización patentado que permite

utilizarlas para numerosas aplicaciones y que garantiza su gran duración. Los componentes neumáticos y las funciones siempre son las mismas en todos los tipos de accionamiento. La

mayoría de las válvulas de diversos tamaños también ofrece las mismas funciones (patrón uniforme). Cualquier excepción es identificada debidamente.

Función de válvula		Tamaño			Descripción
Código	Símbolo	10	14	18	
M, MK		■	■	■	Válvula monoestable de 5/2 vías <ul style="list-style-type: none"> • Reposición por muelle neumático • Válvula de corredera • Con separación de canales 1, 11 con válvula MK • Tamaño 18 sólo con válvula M
F		■	-	-	Válvula monoestable de 5/2 vías <ul style="list-style-type: none"> • Reposición por muelle neumático • Válvula de corredera • De respuesta rápida
J, JK		■	■	■	Válvula biestable de 5/2 vías <ul style="list-style-type: none"> • Válvula de corredera • Con separación de canales 1, 11 con válvula JK • Tamaño 18 sólo con válvula J
C, CK		■	■	■	2 válvulas de 3/2 vías, monoestables <ul style="list-style-type: none"> • Normalmente cerradas • Reposición por muelle neumático • Válvula de corredera • Con separación de canales 1, 11 con válvula CK • Tamaño 18 sólo con válvula C
CY		■	-	-	2 válvulas de 3/2 vías, monoestables <ul style="list-style-type: none"> • Normalmente cerradas • Reposición por muelle neumático • Bloqueo integrado de reflujo • Válvula de corredera • No apropiadas para vacío <p> Importante </p> <p>Si las válvulas de bloqueo de reflujo deben cerrar fiablemente, el terminal de válvulas debe funcionar con alimentación externa del aire de pilotaje.</p>

Terminal de válvulas tipo 10 CPV, Compact Performance



Características: parte neumática

Función de válvula		Tamaño			Descripción
Código	Símbolo	10	14	18	
N, NK		■	■	■	<p>2 válvulas de 3/2 vías, monoestables</p> <ul style="list-style-type: none"> • Normalmente abiertas • Reposición por muelle neumático • Válvula de corredera • Con separación de canales 1, 11 con válvula NK • Tamaño 18 sólo con válvula N <p>Con estas válvulas, la función de una válvula de 5/3 vías con centro a presión se obtiene con la posición inicial abierta.</p>
H, HK		■	■	■	<p>2 válvulas de 3/2 vías, monoestables</p> <ul style="list-style-type: none"> • Posición normal <ul style="list-style-type: none"> – 1 abierta en reposo (pilotaje 12), – 1 cerrada en reposo (pilotaje 14) • Reposición por muelle neumático • Válvula de corredera • Con separación de canales 1, 11 con válvula HK • Tamaño 18 sólo con válvula H <p>Para movimientos óptimos de los cilindros. Corresponde a la función M (5/2 vías, monoestable) al activar simultáneamente ambas bobinas. Dado que puede aplicarse presión o descarga independientemente en cada lado del émbolo, el movimiento del cilindro puede ser más rápido.</p>
G		-	-	■	<p>Válvula de 5/3 vías, centro cerrado</p> <ul style="list-style-type: none"> • Reposición por muelle mecánico • Válvula de corredera
		■	■	-	<p>Función 5/3G¹⁾, centro cerrado Tamaños 10 y 14.</p> <p>La función de válvula "centro cerrado" se obtiene mediante dos válvulas de 3/2 vías normalmente cerradas (código C).</p> <p>Para ello se necesita el módulo CPV10-BS-5/3G-M7 bzw. CPV14-BS-5/3G-1/8 (contiene dos válvulas de antirretorno pilotadas). El módulo de válvulas debe utilizarse con la misma presión de alimentación en cada válvula, lo que significa que no puede utilizarse para el funcionamiento con dos presiones (presiones diferentes en las conexiones 1 y 11).</p> <p>Si en el terminal existen otras válvulas que deban funcionar con dos presiones diferentes, es necesario utilizar una placa de separación para aislar la válvula con el actuador 5/3G de los canales de aire comprimido 1 y 11.</p> <p>Con multipolo neumático P y M, no en la primera o última posición de válvulas. No con multipolo neumático GQC y GQD.</p> <ul style="list-style-type: none"> • Válvula de corredera

1) No en combinación con multipolo neumático para armario de maniobra CPV10-VI-P...-C o CPV10-VI-P...-D

Importante

En funcionamiento con vacío, deberá anteponerse un filtro a las válvulas. De esta manera se evita que puedan penetrar cuerpos extraños en la válvula (por ejemplo, al utilizar una ventosa).

Terminal de válvulas tipo 10 CPV, Compact Performance



Características: parte neumática

Función de válvula		Tamaño			Descripción
Código	Símbolo	10	14	18	
-		■	■	■	<p>Función de 5/3E, centro a escape</p> <p>La función de válvula con centro a escape se obtiene mediante dos válvulas de 3/2 vías normalmente cerradas (código C, CK).</p> <ul style="list-style-type: none"> • Reposición por muelle neumático • Válvula de corredera
-		■	■	■	<p>Función de 5/3B, centro a presión</p> <p>La función de válvula con centro a presión se obtiene mediante dos válvulas de 3/2 vías normalmente abiertas (código N, NK).</p> <ul style="list-style-type: none"> • Reposición por muelle neumático • Válvula de corredera
D, DK		■	■	■	<p>2 válvulas de 2/2 vías, monoestables</p> <ul style="list-style-type: none"> • Normalmente cerradas • Reposición por muelle neumático • Válvula de corredera • Con separación de canales 1, 11 con válvula DK • Tamaño 18 sólo con válvula D
I, IK		■	■	■	<p>2 válvulas de 2/2 vías, monoestables</p> <ul style="list-style-type: none"> • Posición normal <ul style="list-style-type: none"> - 1 normalmente abierta (pilotaje 12) - 1 normalmente cerrada (pilotaje 14) • Reposición por muelle neumático • Válvula de corredera • Con separación de canales 1, 11 con válvula IK • Tamaño 18 sólo con válvula I
R	<p>Placa de relé (2 contactos sin potencial)</p>	■	■	-	<p>La válvula puede sustituirse por una placa de relés (código R). Cada placa de relés tiene dos relés para la activación de dos salidas separadas galvánicamente. Intensidad admisible: 24 V DC, 1 A.</p> <ul style="list-style-type: none"> • Cable KRP-1-24-... • No es posible utilizar un elemento para el montaje de placas de identificación

Terminal de válvulas tipo 10 CPV, Compact Performance



Características: parte neumática

Otras funciones neumáticas					
Código	Símbolo	Tamaño			Descripción
		10	14	18	
A	<p>Generador de vacío</p>	■	■	■	<p>Generación de vacío según principio eyector. Generadores de vacío de anchos diferentes para diferente capacidad de aspiración. La combinación con diversos generadores de vacío y/o válvulas de vías es posible en el mismo terminal. Existe una conexión abierta entre el canal de descarga 3/5 y la conexión de presión de utilización 4. Si no está activada la tobera, la presión dinámica vuelve a fluir al canal de utilización a través del canal de descarga. Si la tobera está activada, el vacío puede reducirse mediante la presión dinámica.</p>
E	<p>Tobera de aspiración con impulso de eyección</p>	■	■	■	<p>Este efecto puede mejorarse mediante una descarga óptima. Este efecto no se produce si solamente hay una tobera de aspiración por terminal de válvulas y estando montada una placa separadora (código S). Tobera de aspiración en el lado de mando 14</p> <ul style="list-style-type: none"> • Reposición por muelle mecánico y neumático • Impulso de eyección, lado de mando 12 (código E) • Al utilizar más de una tobera de aspiración, tener en cuenta la alimentación de aire y el escape
P	<p>Entrada (lado de la válvula)</p> <p>Salida (lado del cilindro)</p>	■	■	-	<p>2 válvulas reguladoras de caudal, estrangulación de la alimentación Módulo (cabezal) para el montaje directo en las válvulas CPV. Apropiado también para multipolo neumático. No es posible combinar diversos tipos de cabezales.</p> <ul style="list-style-type: none"> - No se aplica a la función de válvula G • No se aplica en los tamaños 10/14 con primera o última posición con accesorios M, P, V (multipolo neumático). • No con accesorios GQC y GQD (multipolo neumático)
Q	<p>Entrada (lado de la válvula)</p> <p>Salida (lado del cilindro)</p>	■	■	-	<p>2 válvulas reguladoras de caudal, estrangulación del escape Módulo (cabezal) para el montaje directo en las válvulas CPV. Apropiado también para multipolo neumático. No es posible combinar diversos tipos de cabezales.</p> <ul style="list-style-type: none"> - No se aplica a la función de válvula G • No se aplica en los tamaños 10/14 con primera o última posición con accesorios M, P, V (multipolo neumático). • No con accesorios GQC y GQD (multipolo neumático)
V	<p>Entrada (lado de la válvula)</p> <p>Salida (lado del cilindro)</p>	■	■	-	<p>Válvula de antirretorno para vacío El módulo CPV-...-BS-GRZ-V... contiene una válvula reguladora de caudal y una función de estrangulamiento para regular el impulso de eyección. La válvula de antirretorno se utiliza para mantener el vacío, también con la tobera de aspiración desconectada. El módulo es apropiado para toberas de aspiración (códigos A, E).</p> <ul style="list-style-type: none"> • No se aplica en los tamaños 10/14 con primera o última posición con accesorios M, P, V (multipolo neumático). • No con accesorios GQC y GQD (multipolo neumático)

Terminal de válvulas tipo 10 CPV, Compact Performance

FESTO

Características: parte neumática

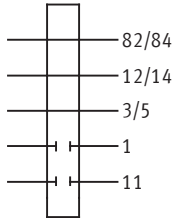
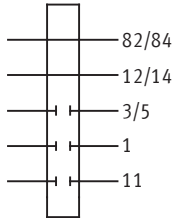
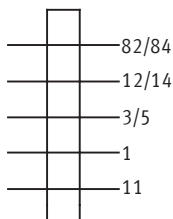
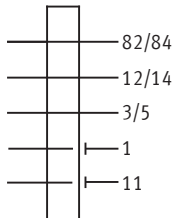

Formar zonas de presión

Habiendo presiones diferentes en las conexiones 1 y 11 se obtienen dos niveles de presión en cada válvula. De este modo es posible, por ejemplo, aplicar más presión para que el cilindro avance y menos para que retroceda.

La cantidad máxima de zonas de presión está determinada por la combinación de los siguientes componentes:

- Utilización de una placa de separación
- Tipo de la pareja de placas finales
- Tipos de válvulas agrupables
- Cantidad de válvulas agrupables

Utilizando placas de separación o válvulas con separación de canales, es posible disponer de 2 hasta 4 zonas de presión en el terminal de válvulas CPV.

Placas separadoras / válvulas con separación integrada de canales					
Código	Esquemas	Tamaño			Importante
		10	14	18	
T	<p>Placa de separación para crear zonas de presión, Los canales de alimentación 1 y 11 están separados</p>  <p>Escape del aire de pilotaje 82/84 Alimentación del aire de pilotaje 12/14 Aire de escape 3/5 Aire de trabajo 1 Aire de trabajo 11</p>	■	■	■	<p>Con una placa de separación (código T) sólo se interrumpe el canal de alimentación de aire (conexiones 1 y 11) con el fin de crear dos zonas de presiones diferentes.</p> <ul style="list-style-type: none"> • No en la primera o última posición • No se aplica a alimentación de presión A, B, C, D, U, V, W, X
S	<p>Placa de separación para crear zonas de presión, con separación de canales de alimentación 1, 11 y escape 3/5</p>  <p>Escape del aire de pilotaje 82/84 Alimentación del aire de pilotaje 12/14 Aire de escape 3/5 Aire de trabajo 1 Aire de trabajo 11</p>	■	■	■	<p>La placa de separación (código S) bloquea el canal de alimentación 1/11 y, además, también el canal de descarga 3/5. Esta placa puede utilizarse si una de las zonas es de vacío con el fin de evitar una influencia de dicho vacío o para evitar contrapresiones en las funciones de válvulas vecinas.</p> <ul style="list-style-type: none"> • No en la primera o última posición • No se aplica a alimentación de presión A, B, C, D, U, V, W, X (alimentación de presión en un lado)
L	<p>Placa de reserva (posición de reserva)</p>  <p>Escape del aire de pilotaje 82/84 Alimentación del aire de pilotaje 12/14 Aire de escape 3/5 Aire de trabajo 1 Aire de trabajo 11</p>	■	■	■	<p>La placa de reserva (código L) se utiliza para crear un espacio libre que posteriormente puede utilizarse para una válvula.</p>
MK, JK, CK, NK, DK, IK	<p>Válvulas con separación integrada de los canales 1 y 11</p>  <p>Escape del aire de pilotaje 82/84 Alimentación del aire de pilotaje 12/14 Aire de escape 3/5 Aire de trabajo 1 Aire de trabajo 11</p>	■	■	-	<p>En estas válvulas, los canales para la alimentación de aire (conexiones 1 y 11) están cerrados en el lado derecho. Esta solución tiene la ventaja que no se ocupa una posición de válvula mediante una placa de separación.</p> <p> - Importante</p> <p>Si el aire comprimido con aire de pilotaje interior se alimenta a través de la placa final del lado derecho, deberá montarse a la derecha de esta válvula como mínimo otra válvula con código M, F, J, C, CY, N, H, G, D, I, A o E.</p>

Terminal de válvulas tipo 10 CPV, Compact Performance



Características: parte neumática

Ejemplos: Alimentación neumática

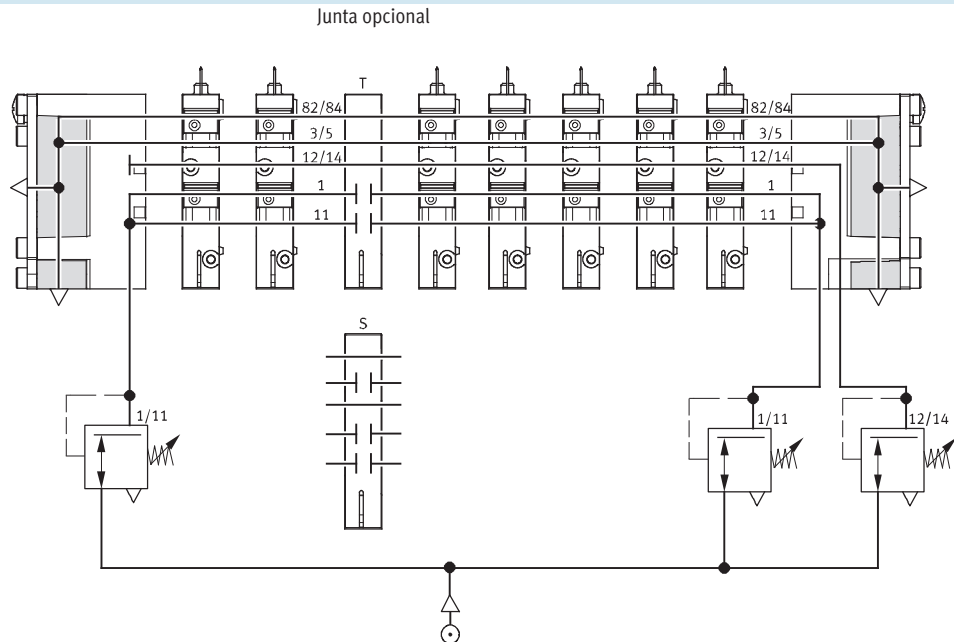
Alimentación externa de aire de pilotaje, silenciador plano en ambos lados

Alimentación neumática a través de multipolo neumático:

Código H

La figura de la derecha muestra, a modo de ejemplo, la construcción y las conexiones para la alimentación de presión (con alimentación externa del aire de pilotaje). La conexión 12/14 del multipolo neumático tiene un racor para establecer la conexión. El aire de escape en 3/5 y 82/84 se descarga a través de los silenciadores.

Las juntas de separación pueden utilizarse opcionalmente para crear zonas de presión.



Alimentación interna del aire de pilotaje, descarga común o silenciador atornillable

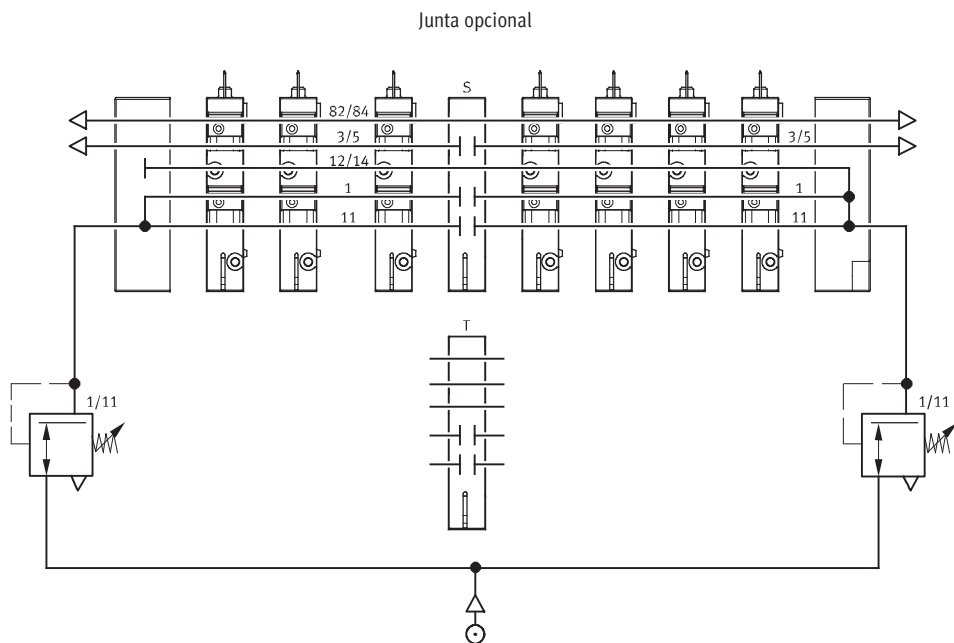
Alimentación neumática a través de placas finales:

Código Z

La figura de la derecha muestra, a modo de ejemplo, la construcción y las conexiones para la alimentación de presión (con alimentación interna del aire de pilotaje).

En ese caso, el aire de pilotaje se deriva de la conexión 1 u 11 de la placa final de la derecha. El aire de escape en 3/5 y 82/84 se descarga a través de los silenciadores atornillables.

Las juntas de separación pueden utilizarse opcionalmente para crear zonas de presión.



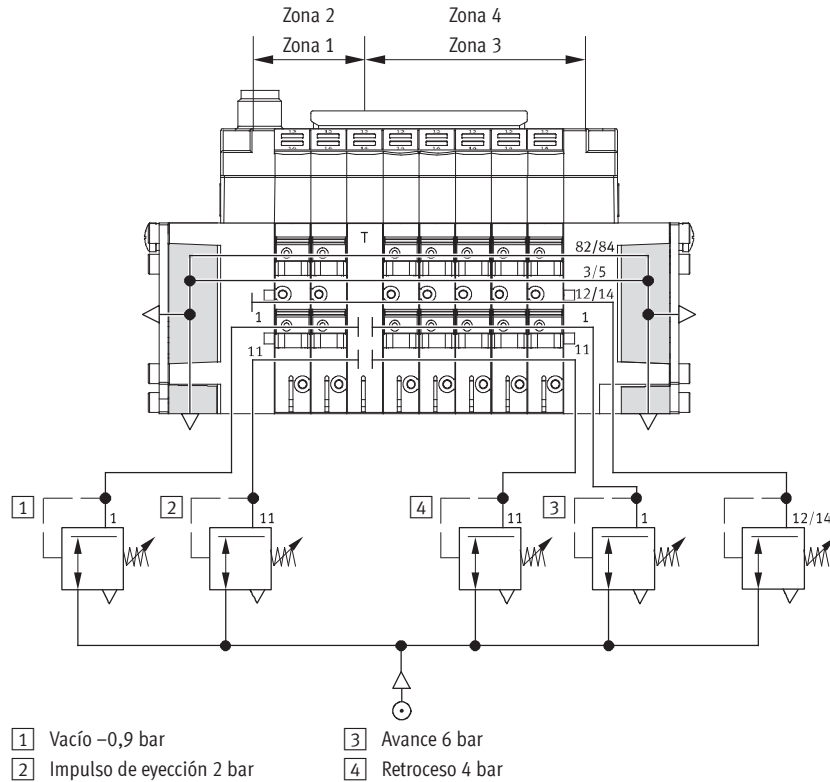
Terminal de válvulas tipo 10 CPV, Compact Performance

Características: parte neumática

Ejemplo: Formación de zonas de presión

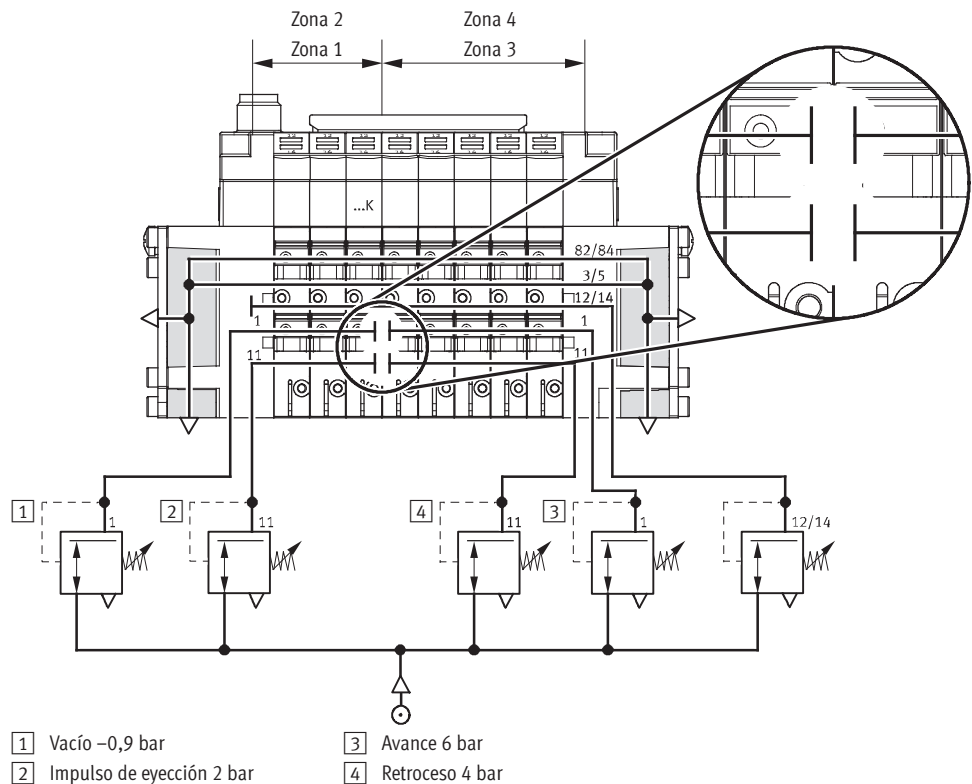
CPV con placa separadora T

Con terminales de válvulas CPV es posible formar hasta cuatro zonas de presión. En la figura se muestra un ejemplo de configuración y conexión de cuatro zonas de presión con placa separadora de código T y con alimentación externa del aire de pilotaje.



CPV con separación integrada de los canales 1 y 11 en válvulas ...K

Con terminales de válvulas CPV es posible formar hasta cuatro zonas de presión. En la imagen se puede apreciar, a modo de ejemplo, la configuración y las conexiones de cuatro zonas de presión con alimentación externa del aire de pilotaje y una válvula ...K con separación integrada de los canales 1 y 11.



Terminal de válvulas tipo 10 CPV, Compact Performance

FESTO

Características: parte neumática

Alimentación de aire comprimido y descarga

Los terminales de válvulas CPV se distinguen por tener dos placas finales para la alimentación y descarga de presión de las válvulas agrupables.

- Canales de gran diámetro permiten grandes caudales, incluso estando activas simultáneamente varias válvulas.

- Silenciadores planos de grandes dimensiones en las placas finales.
- Alimentación interna/externa de aire de pilotaje.

El aire comprimido se alimenta a cada válvula a través de dos canales individuales (conexiones 1/11) y el

escape se realiza a través de un canal integrado de amplias dimensiones (descarga 3/5). Esta construcción permite disponer de más funciones y aumenta la versatilidad. De esta manera es posible contar de modo sencillo con varias zonas de presión en cada

terminal o combinar aplicaciones de vacío.

El terminal de válvulas se alimenta a través de placas finales, ya sea en el lado izquierdo o derecho o en ambos lados. Son posibles otras combinaciones de placas finales (bajo consulta).

Alimentación del aire de pilotaje

Pilotaje interno

Esta modalidad puede seleccionarse si la presión de alimentación en la conexión neumática 1 es de 3 ... 8 bar. En caso de la alimentación interna del pilotaje, la derivación se encuentra en la placa final de la izquierda o derecha. La conexión 12/14 no procede.

Pilotaje externo

La alimentación externa del pilotaje se necesita si la presión de alimentación en la conexión neumática 1 es inferior a 3 bar o superior a 8 bar. En ese caso se aplican 3 ... 8 bar en la conexión 12/14.

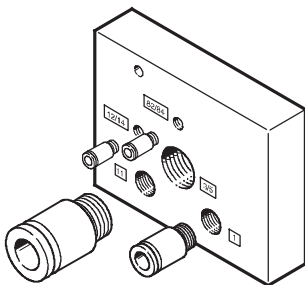
Si se desea obtener un aumento lento de la presión utilizando una válvula

de arranque progresivo, debería optarse por una alimentación externa del aire de pilotaje. En ese caso, la presión del aire de pilotaje ya tiene su máxima presión al producirse la conexión.

Si las válvulas de bloqueo de reflujo

deben cerrar fiablemente (código CY para el pedido de las válvulas) en caso de producirse una reducción o la desconexión de la presión de funcionamiento, el terminal de válvulas debe funcionar con alimentación externa del aire de pilotaje.

Placas finales



Ejemplos de placa final:

En el gráfico se aprecia una placa final en el lado izquierdo, con alimentación externa del aire de pilotaje. Las conexiones de descarga 3/5 y 82/84 pueden estar provistas de racores o

silenciadores. En las placas previstas para la alimentación interna del aire de pilotaje, faltan las conexiones 12/14 y 11.

La conexión 82/84 siempre está disponible y debería ocuparse con un

silenciador. En el caso de una placa final para alimentación interna del aire de pilotaje, la conexión 12/14 está unida internamente con la conexión 1.

Terminal de válvulas tipo 10 CPV, Compact Performance



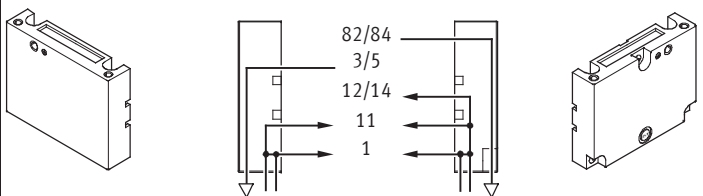
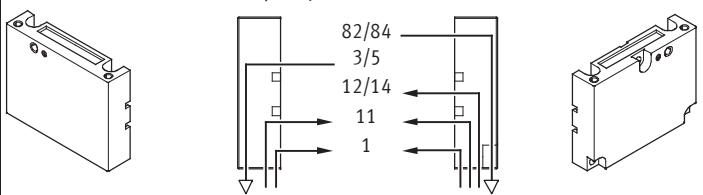
Características: parte neumática

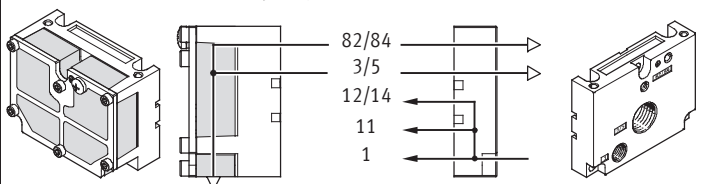
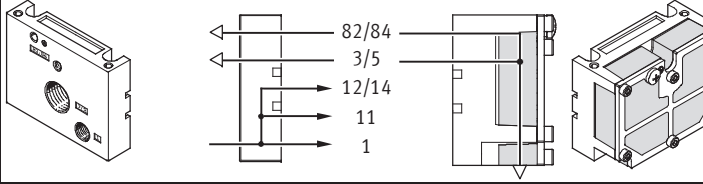
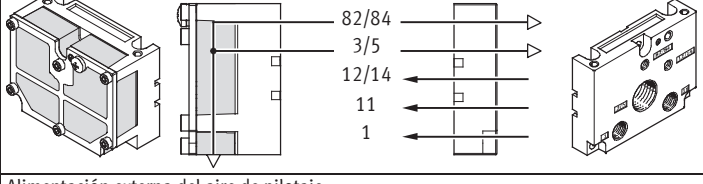
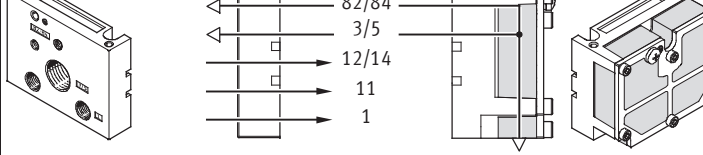
Combinación de placas finales para la alimentación de aire comprimido a través de una placa final					
Código	Esquemas Tipo de alimentación del aire de pilotaje (interna/externa)	Tamaño			Importante
		10	14	18	
U	Alimentación interna del aire de pilotaje 	■	■	■	<ul style="list-style-type: none"> • Conexiones únicamente en la placa final de la derecha • No se admite separación de zonas de presión • No apropiadas para vacío
V	Alimentación interna del aire de pilotaje 	■	■	■	<ul style="list-style-type: none"> • Conexiones únicamente en la placa final de la izquierda • No se admite separación de zonas de presión • No apropiadas para vacío
W	Alimentación externa del aire de pilotaje 	■	■	■	<ul style="list-style-type: none"> • Conexiones únicamente en la placa final de la derecha • No se admite separación de zonas de presión • Apropiado para vacío
X	Alimentación externa del aire de pilotaje 	■	■	■	<ul style="list-style-type: none"> • Conexiones únicamente en la placa final de la izquierda • No se admite separación de zonas de presión • Apropiado para vacío
Y	Alimentación interna del aire de pilotaje 	■	■	■	<ul style="list-style-type: none"> • Conexiones en las placas finales de la derecha e izquierda • Máximo cuatro zonas de presión • Las válvulas a la izquierda de la placa de separación son apropiadas para vacío
Z	Alimentación externa del aire de pilotaje 	■	■	■	<ul style="list-style-type: none"> • Conexiones en las placas finales de la derecha e izquierda • Máximo cuatro zonas de presión • Apropiado para vacío

Terminal de válvulas tipo 10 CPV, Compact Performance



Características: parte neumática

Combinación de placas finales para la alimentación de aire comprimido a través de multipolo neumático					
Código	Esquemas Tipo de alimentación del aire de pilotaje (interna/externa)	Tamaño			Importante
		10	14	18	
Y	Alimentación interna del aire de pilotaje 	■	■	■	<ul style="list-style-type: none"> • Conexiones en el multipolo neumático • Separación de zonas de presión únicamente con placa de separación (código T) • Máximo dos zonas de presión • Las válvulas a la izquierda de la placa de separación son apropiadas para vacío • Sólo para accesorios M, P, V, GQC, GQD (multipolo neumático)
Z	Alimentación externa del aire de pilotaje 	■	■	■	<ul style="list-style-type: none"> • Conexiones en el multipolo neumático • Separación de zonas de presión únicamente con placa de separación (código T) • Máximo tres zonas de presión • Apropiado para vacío • Sólo para accesorios M, P, V, GQC, GQD (multipolo neumático)

Combinación de placas finales para la alimentación de aire comprimido a través de placas finales con silenciador plano					
Código	Esquemas Tipo de alimentación del aire de pilotaje (interna/externa)	Tamaño			Importante
		10	14	18	
A	Alimentación interna del aire de pilotaje 	■	■	■	<ul style="list-style-type: none"> • Conexiones en la placa final de la derecha • No se admite separación de zonas de presión • No apropiadas para vacío
B	Alimentación interna del aire de pilotaje 	■	■	■	<ul style="list-style-type: none"> • Conexiones en la placa final de la izquierda • No se admite separación de zonas de presión • No apropiadas para vacío
C	Alimentación externa del aire de pilotaje 	■	■	■	<ul style="list-style-type: none"> • Conexiones en la placa final de la derecha • No se admite separación de zonas de presión • Apropiado para vacío
D	Alimentación externa del aire de pilotaje 	■	■	■	<ul style="list-style-type: none"> • Conexiones en la placa final de la izquierda • No se admite separación de zonas de presión • Apropiado para vacío

Terminal de válvulas tipo 10 CPV, Compact Performance



Características: parte neumática

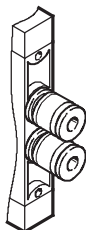
Combinación de placas finales para la alimentación de aire comprimido a través de multipolo neumático con silenciador plano						
Código	Esquemas Tipo de alimentación del aire de pilotaje (interna/externa)	Tamaño			Importante	
		10	14	18		
E	Alimentación externa del aire de pilotaje 	■	■	■	<ul style="list-style-type: none"> • Conexiones en el multipolo neumático • Escape a través de silenciador plano en el lado derecho • Separación de zonas de presión únicamente con placa de separación (código T) • Máximo cuatro zonas de presión • Apropiado para vacío • Sólo para accesorios M, P, V, GQC, GQD (multipolo neumático) 	
F	Alimentación externa del aire de pilotaje 	■	■	■	<ul style="list-style-type: none"> • Conexiones en el multipolo neumático • Escape a través de silenciador plano en el lado izquierdo • Separación de zonas de presión únicamente con placa de separación (código T) • Máximo cuatro zonas de presión • Apropiado para vacío • Sólo para accesorios M, P, V, GQC, GQD (multipolo neumático) 	
G	Alimentación interna del aire de pilotaje 	■	■	■	<ul style="list-style-type: none"> • Conexiones en el multipolo neumático • Escape a través de silenciador plano en el lado izquierdo • Separación de zonas de presión únicamente con placa de separación (código T) • Máximo tres zonas de presión • No apropiadas para vacío • Sólo para accesorios M, P, V, GQC, GQD (multipolo neumático) 	
H	Alimentación externa del aire de pilotaje 	■	■	■	<ul style="list-style-type: none"> • Conexiones en el multipolo neumático • Escape a través de silenciador plano en ambos lados • Se admite separación de zonas de presión • Apropiado para vacío • Sólo para accesorios M, P, V, GQC, GQD (multipolo neumático) 	
J	Alimentación interna del aire de pilotaje 	■	■	■	<ul style="list-style-type: none"> • Conexiones en el multipolo neumático • Escape a través de silenciador plano en ambos lados • Se admite separación de zonas de presión • Máximo tres zonas de presión • Las válvulas a la izquierda de la placa de separación son apropiadas para vacío • Sólo para accesorios M, P, V, GQC, GQD (multipolo neumático) 	
K	Alimentación interna del aire de pilotaje 	■	■	■	<ul style="list-style-type: none"> • Conexiones en el multipolo neumático • Escape a través de silenciador plano en el lado derecho • Se admite separación de zonas de presión • Máximo tres zonas de presión • En combinación con placa de separación, apropiado para vacío • Sólo para accesorios M, P, V, GQC, GQD (multipolo neumático) 	

Terminal de válvulas tipo 10 CPV, Compact Performance



Características: parte neumática

Conexión neumática



Las conexiones de trabajo se encuentran en las válvulas agrupables. Se dispone de conexiones roscadas y de racores Quick-Star (QS) para tubos flexibles de diversos tamaños. Las conexiones de alimentación se encuentran

en las placas finales o en el multipolo neumático.

Los racores se suministran listos para el montaje.

Pueden elegirse las siguientes utilidades:

- Conectores grandes: Código A
 - Conectores pequeños: Código B
 - Conexiones roscadas: Código C
- Los tamaños de las roscas y de los racores QS constan en la siguiente tabla.

Multipolo neumático

Las placas base de una pieza combinables con multipolo neumático contienen tanto las conexiones de trabajo como las de alimentación. Así es posible separar la "función neumática"

del terminal de válvulas. El multipolo neumático permite diversos tipos de montaje (en la pared o pasamuros).

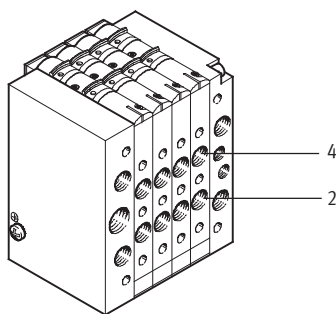
Conexiones de fácil mantenimiento mediante:

- Conexión conjunta mediante multipolo neumático con todas las conexiones en un lado
- Para montar/desmontar el terminal es necesario atornillar/desatornillar

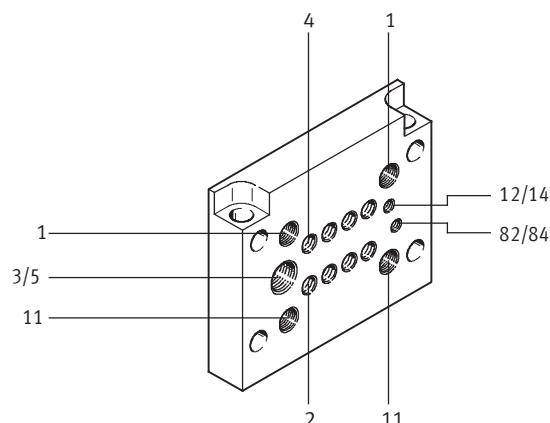
cuatro tornillos sin soltar los tubos flexibles

- Montaje y desmontaje sencillos
- Exclusión de errores de conexión de los tubos flexibles al volver a poner en funcionamiento el sistema

Terminal de válvulas CPV



Multipolo neumático



Tamaños de conexión					
Conexión según ISO 5599		CPV10	CPV14	CPV18	Observación
1/11	Aire de trabajo	G $\frac{1}{8}$	G $\frac{1}{4}$	G $\frac{3}{8}$	Conexión roscada en la placa final o en el multipolo neumático
2/4	Utilización	M7 (QS6/QS4)	G $\frac{1}{8}$ (QS8/QS6)	G $\frac{1}{4}$ (QS10/QS8)	Conexión en el racor de la válvula entre paréntesis
3/5	Conexión de escape	G $\frac{3}{8}$	G $\frac{1}{2}$	G $\frac{1}{2}$	En la placa final de escape derecha/izquierda
		G $\frac{1}{4}$	G $\frac{3}{8}$	G $\frac{1}{2}$	Multipolo neumático
12/14	Conexión de alimentación de aire de pilotaje	M5	G $\frac{1}{8}$	G $\frac{1}{4}$	Conexión roscada en la placa final o en el multipolo neumático
82/84	Conexión de escape del aire de pilotaje	M5	G $\frac{1}{8}$	G $\frac{1}{4}$	En la placa final de escape derecha/izquierda
		M7 (M5) ¹⁾	G $\frac{1}{8}$	G $\frac{1}{4}$	Multipolo neumático

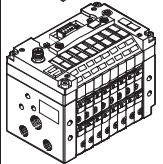
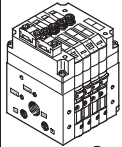
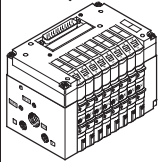
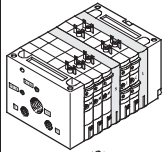
1) En caso de multipolo neumático con soporte para el montaje

Terminal de válvulas tipo 10 CPV, Compact Performance

FESTO

Características: parte neumática

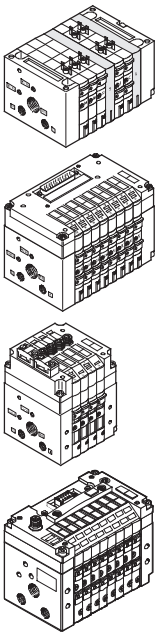
Conexión neumática: Conjunto de racores para la alimentación neumática						
Código Alimentación neumática	Conexión	Denominación	Tamaño 10 QS6 Tipo	Tamaño 14 QS8 Tipo	Tamaño 18 QS10 Tipo	
Sin multipolo neumático						
U, V	82/84	Silenciador	U-M5	U-1/8-B	U-1/4-B	
	3/5	Silenciador	U-3/8-B	U-1/2-B	U-1/2-B	
	1	Racor rápido roscado	QS-1/8-8-l	QS-1/4-10-l	QS-3/8-12-l	
W, X	82/84	Silenciador	U-M5	U-1/8-B	U-1/4-B	
	3/5	Silenciador	U-3/8-B	U-1/2-B	U-1/2-B	
	1	Racor rápido roscado	QS-1/8-8-l	QS-1/4-10-l	QS-3/8-12-l	
	12/14	Racor rápido roscado	QSM-M5-6-l	QS-1/8-8-l	QS-1/4-10-l	
Y	82/84 derecha	Silenciador	U-M5	U-1/8-B	U-1/4-B	
	82/84 izquierda	Tapón ciego	B-M5	B-1/8	B-1/4	
	3/5 derecha	Silenciador	U-3/8-B	U-1/2-B	U-1/2-B	
	3/5 izquierda	Tapón ciego	B-3/8	B-1/2	B-1/2	
	1/11 izquierda	Racor rápido roscado	QS-1/8-8-l	QS-1/4-10-l	QS-3/8-12-l	
Z	82/84 derecha	Silenciador	U-M5	U-1/8-B	U-1/4-B	
	82/84 izquierda	Tapón ciego	B-M5	B-1/8	B-1/4	
	3/5 derecha	Silenciador	U-3/8-B	U-1/2-B	U-1/2-B	
	3/5 izquierda	Tapón ciego	B-3/8	B-1/2	B-1/2	
	12/14 derecha	Racor rápido roscado	QSM-M5-6-l	QS-1/8-8-l	QS-1/4-10-l	
	12/14 izquierda	Tapón ciego	B-M5	B-1/8	B-1/4	
1/11	Racor rápido roscado	QS-1/8-8-l	QS-1/4-10-l	QS-3/8-12-l		
Con multipolo neumático, código M						
Y	82/84	Silenciador	UC-M7	U-1/8-B	U-1/4-B	
	12/14	Tapón ciego	B-M7	B-1/8	B-1/4	
	3/5	Silenciador	U-1/4-B	U-3/8-B	U-1/2-B	
	1/11 izquierda	Racor rápido roscado	QS-1/8-8-l	QS-1/4-10-l	QS-3/8-12-l	
	11 derecha	Tapón ciego	B-1/8	B-1/4	B-3/8	
Z	82/84	Silenciador	UC-M7	U-1/8-B	U-1/4-B	
	3/5	Silenciador	U-1/4-B	U-3/8-B	U-1/2-B	
	12/14	Racor rápido roscado	QSM-M7-6-l	QS-1/8-8-l	QS-1/4-10-l	
	1/11 izquierda	Racor rápido roscado	QS-1/8-8-l	QS-1/4-10-l	QS-3/8-12-l	
Con multipolo neumático, código P, GQC						
Y	82/84	Silenciador	U-M5	U-1/8-B	U-1/4-B	
	12/14	Tapón ciego	B-M5	B-1/8	B-1/4	
	3/5	Silenciador	U-1/4-B	U-3/8-B	U-1/2-B	
	1/11 izquierda	Racor rápido roscado	QS-1/8-8-l	QS-1/4-10-l	QS-3/8-12-l	
	11 derecha	Tapón ciego	B-1/8	B-1/4	B-3/8	
Z	82/84	Silenciador	U-M5	U-1/8-B	U-1/4-B	
	3/5	Silenciador	U-1/4-B	U-3/8-B	U-1/2-B	
	12/14	Racor rápido roscado	QSM-M5-6-l	QS-1/8-8-l	QS-1/4-10-l	
	1/11 izquierda	Racor rápido roscado	QS-1/8-8-l	QS-1/4-10-l	QS-3/8-12-l	



Terminal de válvulas tipo 10 CPV, Compact Performance

FESTO

Características: parte neumática

Conexión neumática: Conjunto de racores para la alimentación neumática							
	Código Alimentación neumática	Conexión	Denominación	Tamaño 10 QS6 Tipo	Tamaño 14 QS8 Tipo	Tamaño 18 QS10 Tipo	
	Sin multipolo neumático						
	A, B	82/84	Tapón ciego	B-M5	B-1/8	B-1/4	
		3/5	Tapón ciego	B-3/8	B-1/2	B-1/2	
		1	Racor rápido roscado	QS-1/8-8-l	QS-1/4-10-l	QS-3/8-12-l	
	C, D	82/84	Tapón ciego	B-M5	B-1/8	B-1/4	
		3/5	Tapón ciego	B-3/8	B-1/2	B-1/2	
		1	Racor rápido roscado	QS-1/8-8-l	QS-1/4-10-l	QS-3/8-12-l	
		12/14	Racor rápido roscado	QSM-M5-6-l	QS-1/8-8-l	QS-1/4-10-l	
	Con multipolo neumático, código M						
	E, F, H	82/84	Tapón ciego	B-M7	B-1/8	B-1/4	
		3/5	Tapón ciego	B-1/4	B-3/8	B-1/2	
		1/11	Racor rápido roscado	QS-1/8-8-l	QS-1/4-10-l	QS-3/8-12-l	
		12/14	Racor rápido roscado	QSM-M7-6-l	QS-1/8-8-l	QS-1/4-10-l	
	G, J, K	82/84	Tapón ciego	B-M7	B-1/8	B-1/4	
		3/5	Tapón ciego	B-1/4	B-3/8	B-1/2	
		Derecha en 1, izquierda	Racor rápido roscado	QS-1/8-8-l	QS-1/4-10-l	QS-3/8-12-l	
		Derecha en 11	Tapón ciego	B-1/8	B-1/4	B-3/8	
		12/14	Tapón ciego	B-M7	B-1/8	B-1/4	
	Con multipolo neumático, código P, GQC						
	E, F, H	82/84	Tapón ciego	B-M5	B-1/8	B-1/4	
3/5		Tapón ciego	B-1/4	B-3/8	B-1/2		
1/11		Racor rápido roscado	QS-1/8-8-l	QS-1/4-10-l	QS-3/8-12-l		
12/14		Racor rápido roscado	QSM-M5-6-l	QS-1/8-8-l	QS-1/4-10-l		
G, J, K	82/84	Tapón ciego	B-M5	B-1/8	B-1/4		
	3/5	Tapón ciego	B-1/4	B-3/8	B-1/2		
	Derecha en 1, izquierda	Racor rápido roscado	QS-1/8-8-l	QS-1/4-10-l	QS-3/8-12-l		
	Derecha en 11	Tapón ciego	B-1/8	B-1/4	B-3/8		
	12/14	Tapón ciego	B-M5	B-1/8	B-1/4		

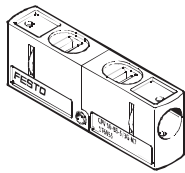
Terminal de válvulas tipo 10 CPV, Compact Performance

FESTO

Características: parte neumática

Terminal de válvulas CPV, tamaños 10 y 14, con ampliaciones de válvulas

Módulos funcionales

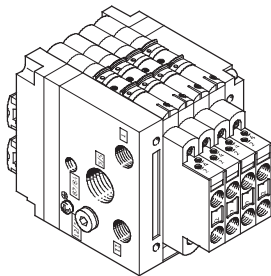


CPV10-BS-5/3G-M7
CPV14-BS-5/3G-1/8

Conjunto de válvulas 5/3G para obtener una función de 5/3 vías, centro cerrado, tamaños 10 y 14: La función de válvula “centro cerrado” se obtiene mediante dos válvulas de 3/2 vías normalmente cerradas (código C). Para ello se necesita el módulo CPV10-BS-5/3G-M7 bzw.

CPV14-BS-5/3G-1/8 (contiene dos válvulas de antirretorno pilotadas). El módulo de válvulas debe utilizarse con la misma presión de alimentación en cada válvula, lo que significa que no puede utilizarse para el funcionamiento con dos presiones (presiones diferentes en las conexiones 1 y 11).

Funciones complementarias para posiciones de válvulas

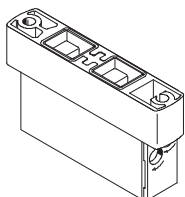


Con la ampliación de las válvulas (concatenación vertical) es posible agregar funciones neumáticas adicionales al terminal de válvulas CPV de tamaños 10 y 14.

- Válvulas de antirretorno dobles para regular el caudal directamente en el terminal de válvulas
 - Estrangulación del aire de alimentación
 - Estrangulación del aire de escape
- El estrangulador de vacío debe utilizarse en combinación con un generador de vacío con o sin impulso de eyección. Esta combinación incluye la función de antirretorno y la regulación del impulso de eyección.

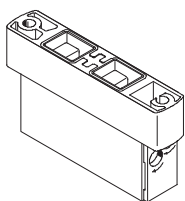
Importante

En combinación con un multipolo neumático M, P, las funciones adicionales no pueden conectarse a la primera o última posición de válvula; además, no se pueden utilizar en combinación con un multipolo neumático GQC, GQD.



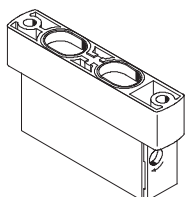
CPV10-BS-2xGRZZ-M7
CPV14-BS-2xGRZZ-1/8

- 2 válvulas reguladoras para la estrangulación de la alimentación de aire
- Función complementaria, código P



CPV10-BS-2xGRAZ-M7
CPV14-BS-2xGRAZ-1/8

- 2 válvulas reguladoras para la estrangulación del escape
- Función complementaria, código Q



CPV10-BS-GRZ-V-M7
CPV14-BS-GRZ-V-1/8

- Módulo de estrangulación de vacío
- Función complementaria, código V

Terminal de válvulas tipo 10 CPV, Compact Performance

FESTO

Características: montaje

Formas de montaje

Los terminales de válvulas tienen taladros para cuatro tornillos de fijación. El lado con las conexiones neumáticas es el lado de atornillamiento. Estos taladros también son utilizados para fijar el terminal de válvulas sobre el multipolo neumático.

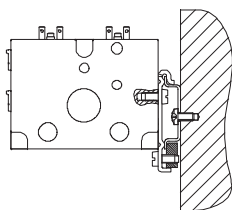
Además de este método de fijación, existen más posibilidades para el montaje:

- Fijación sobre perfil DIN
- Montaje en la pared
- Montaje en la pared mediante multipolo neumático con soporte para el montaje

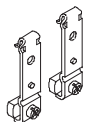
- En el dorso, para montaje en la pared
- Frontal (únicamente CPV10/14 con conexión IC)
- Montaje pasamuros

El montaje se efectúa mediante un tornillo y un pasador de fijación en las placas finales de la izquierda y la derecha.

Fijación en perfil DIN



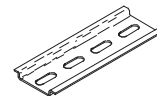
Para terminal de válvulas CPV10/14 CPV10/14-VI-BG-NRH-35 (código H)



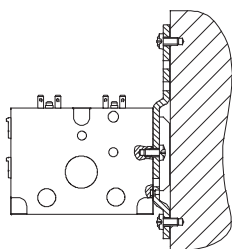
Para terminal de válvulas CPV18: CPV18-VI-BG-NRH-35 (código H)



Perfil DIN NE 60715 no para accesorios M, P, V (multipolo neumático)



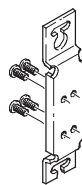
Elemento de fijación para montaje en la pared



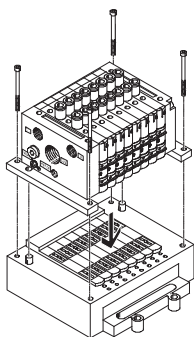
Para terminal de válvulas CPV10/14 CPV10/14-VI-BG-RWL-B (código U)



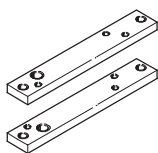
Para terminal de válvulas CPV18: CPV18-VI-BG-RW (código W)



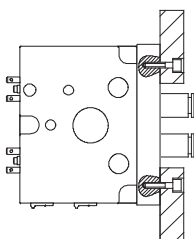
Elemento de fijación para conexión individual y ET200X/ET200pro (incluido en el suministro)



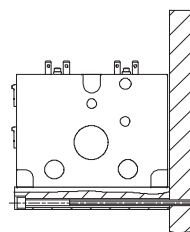
Para terminal de válvulas CPV10/14 CPV...-VI-BG-ET200X (elemento de fijación, código X)



Pasamuros, por ejemplo en la máquina



Montaje en la pared a través del multipolo neumático



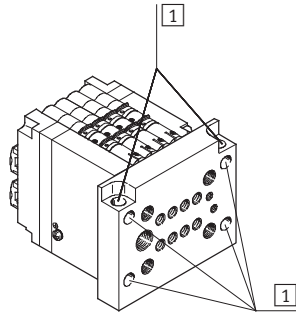
Terminal de válvulas tipo 10 CPV, Compact Performance

FESTO

Características: montaje

Multipolo neumático para el montaje en la pared / en la máquina

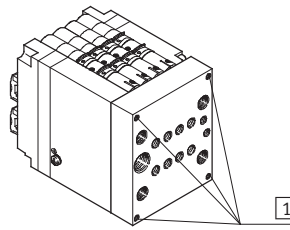
Con tabique, código P



1 Taladros para el montaje

- El multipolo sobresale de las placas finales
- Taladros pasantes para la sujeción al tabique (sin rosca)
- Dos taladros adicionales que atraviesan transversalmente el multipolo neumático permiten el montaje del terminal CPV en el dorso

Sin tabique, código M

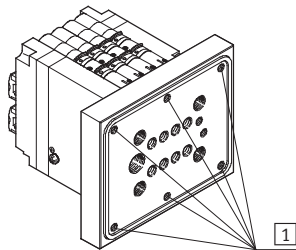


1 Taladros para el montaje

- Este multipolo neumático queda a ras con las placas finales
- Los taladros (con rosca) para el montaje en la pared o mediante pies se encuentran en el lado de las conexiones del multipolo neumático

Multipolo neumático para el montaje en armario de maniobra

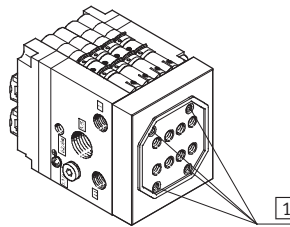
Con conexiones de alimentación, código GQC



1 Taladros para el montaje

- Para 10 mm y 14 mm
- El multipolo sobresale de las placas finales
- Taladros de fijación (con rosca) en el tabique
- Multipolo con junta

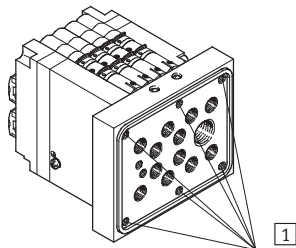
Sin conexiones de alimentación, código GQD



1 Taladros para el montaje

- Para 10 mm y 14 mm
- Este multipolo neumático queda a ras con las placas finales.
- Los taladros de fijación (con rosca) se hallan en el lado de conexión del multipolo neumático
- Multipolo con junta

Con todas las conexiones, código GQE



1 Taladros para el montaje

- Para 10 mm
- El multipolo sobresale de las placas finales
- Taladros de fijación (con rosca) en el tabique
- Multipolo con junta

- Importante

Al utilizar el multipolo neumático M o P, no es posible dotar a las válvulas agrupables exteriores de ampliaciones (por ejemplo, una válvula de antirretorno).

Tratándose de terminales de válvulas CPV con silenciador plano, únicamente se puede efectuar el montaje en la pared.

Al utilizar el multipolo neumático GQC, GQD o GQE, se aplican las siguientes restricciones:

- No se admite el montaje de ampliaciones de válvulas
- No se admite la combinación con montaje en perfil DIN
- No se admite la combinación con montaje en la pared
- Sólo con 10 mm y 14 mm

Terminal de válvulas tipo 10 CPV, Compact Performance



Características: indicaciones y mandos

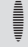
Accionamiento manual auxiliar

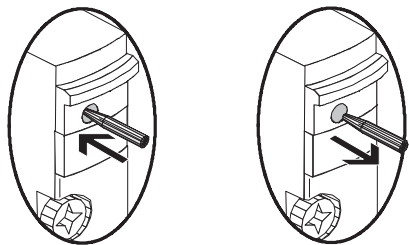
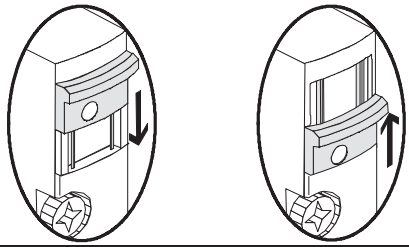
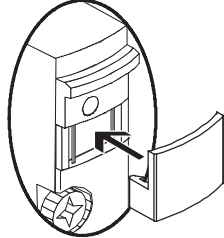
Hay tres tipos de accionamiento auxiliar manual:

- Mediante pulsador con corredera
- Enclavamiento
- Con corredera bloqueante

Es posible efectuar posteriormente el cambio del accionamiento manual auxiliar (HHB) de la versión con pulsador a la enclavable o bloqueable.

Debe retirarse primero el bloque de la válvula. Ello sólo es posible si la válvula está desmontada o si se suelta el tirante del terminal de válvulas.

 **Importante**
Para ello deberá recurrirse a las instrucciones incluidas en la documentación para el usuario.

Código	Esquemas	Tamaño			Importante
		10	14	18	
N	<p>Accionamiento manual auxiliar mediante pulsador</p> 	■	■	■	En el caso de la versión de “pulsador” hay un bloqueo que evita un desplazamiento de la corredera azul. El accionamiento auxiliar manual puede activarse introduciendo un objeto puntiagudo (bolígrafo o similar) en el orificio correspondiente.
R	<p>Accionamiento manual mediante corredera</p> 	■	■	■	En la versión de “interruptor enclavable” hay que desplazar la corredera para activar el accionamiento manual auxiliar. Mediante un bloqueo es posible recuperar la función de pulsador.
V	<p>Accionamiento manual auxiliar bloqueado</p> 	■	■	■	En la versión de accionamiento “bloqueado” se impide mediante una tapa el accionamiento en modalidad de pulsador o enclavamiento. Esta tapa puede montarse posteriormente (al igual que el bloqueo para la modalidad de pulsador); la tapa ya no se puede desmontar de la válvula posteriormente.

Terminal de válvulas tipo 10 CPV, Compact Performance

FESTO

Características: indicaciones y mandos

Mandos e indicaciones

En la conexión eléctrica del terminal de válvulas CPV se encuentran los diodos luminosos que indican el estado de conmutación.

- Indicación del estado de conmutación de la bobina de pilotaje 12 para la salida 2
- Indicación del estado de conmutación de la bobina de pilotaje 14 para la salida 4

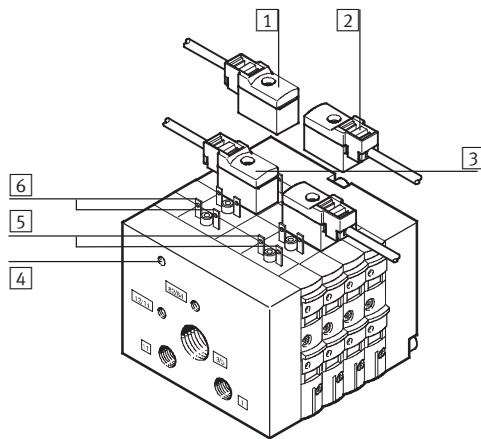
- Visibles desde “arriba” y desde “delante”

En el caso de conexión individual, el LED que indica el estado de conmutación se encuentra en el conector.

Placas de identificación

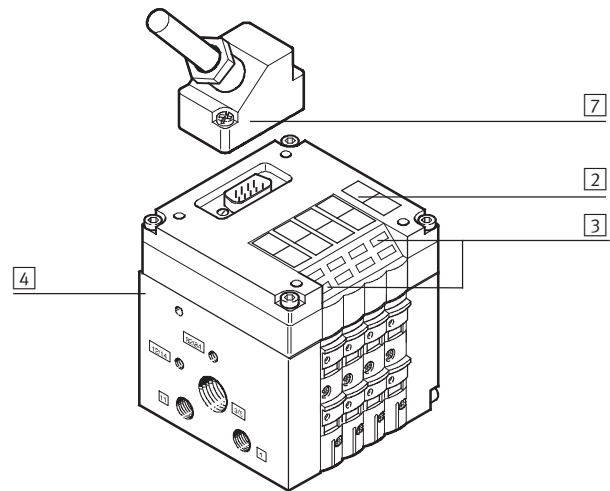
- Clip con placa indicadora en el zócalo del cable (en caso de conexión individual)
- Clips rotulables en el nodo de conexión (multipolo, AS-Interface, sistema de instalación CP, bus de campo Direct)

Terminal de válvulas CPV con conexión individual



- 1 Conector tipo zócalo prefabricado para cada bobina
- 2 Ranura para placa de identificación (por cada conector tipo zócalo)
- 3 LED amarillo, indicación del estado de las bobinas de pilotaje (por cada conector tipo zócalo)
- 4 Conexión a tierra
- 5 Lengüetas de la bobina 14
- 6 Lengüetas de la bobina 12

Terminal de válvulas CPV con conexión multipolo



- 4 Conexión a tierra
- 5 Lengüetas de la bobina 14
- 6 Lengüetas de la bobina 12
- 7 Conector multipolo Sub-D (de 9 contactos para terminales de válvulas con 4 válvulas; de 25 contactos para terminales de válvulas con 6 u 8 válvulas)

Terminal de válvulas tipo 10 CPV, Compact Performance



Características: indicaciones y mandos

Sistema de identificación

Las placas de identificación pueden montarse de las siguientes maneras:

- En la parte superior de la unidad eléctrica básica
- En el soporte para placas de identificación

El soporte permite la colocación de placas adicionales y, al mismo tiempo, cubre el accionamiento auxiliar manual, con lo que se evita su activación involuntaria. En las placas pueden constar informaciones adicionales sobre las válvulas.

Los soportes pueden pedirse junto con el terminal de válvulas utilizando el código respectivo. Las placas de identificación correspondientes se suministran en un marco y deberán pedirse por separado.

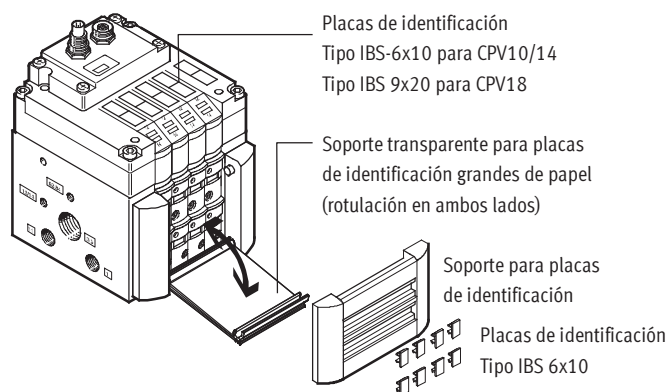
Soporte transparente de placas de identificación

El soporte transparente para placas de identificación CPV...-VI-ST-... permite la colocación de diversos tipos de placas grandes y rotulables en ambos lados, por ejemplo de papel.

Los soportes no pueden combinarse con placas de relés.

Importante

Plantillas de MS Word para las placas de identificación CPV disponibles en: www.festo.com



Referencias				
	Código	Denominación	Nº art.	Tipo
Soporte para placas de identificación				
	Z	Soportes para placas de identificación	Depende de la cantidad de espacios para válvulas → 65	CPV...-VI-BZ-T...
	T	Soportes transparentes para placas de identificación		CPV...-VI-ST-T...
Placas de identificación				
	-	6 x 10, con marco, 64 unidades	18576	IBS-6x10
	-	9 x 20, con marco, 20 unidades	18182	IBS-9x20

Terminal de válvulas tipo 10 CPV, Compact Performance



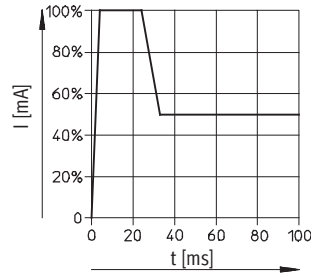
Características. Parte eléctrica

Conexión eléctrica

Los contactos en la parte superior de las válvulas agrupables permiten diversos tipos de conexiones eléctricas. La conexión eléctrica se ajusta desde arriba con 4 tornillos. Siendo igual la

parte neumática, el terminal de válvulas puede adaptarse a diversas características eléctricas o a protocolos de bus de campo.

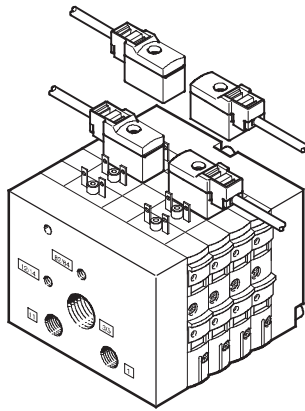
Potencia eléctrica



Las válvulas CPV10/14 se activan con reducción de corriente para ahorrar energía y disminuir el calor. Esta reducción de la corriente está integrada en la unidad eléctrica básica (multipolo o conexión de bus de campo) o en el cable de conexión.

Al desconectar, los picos de tensión se limitan a 38 V DC.

Conexión individual



En el caso de conexión individual, sólo está integrada la parte neumática. Las electroválvulas se conectan individualmente por separado.

Referencias

	Código	Denominación	Nº art.	Tipo
Cable eléctrico con conector tipo zócalo para conexión individual, para CVP10/14				
	D	Cable con conector tipo zócalo	2,5 m	193683 KMYZ-7-24-2,5-LED-PUR
	E	Cable con conector tipo zócalo	5 m	193685 KMYZ-7-24-5-LED-PUR
	F	Cable con conector tipo zócalo	10 m	196070 KMYZ-7-24-10-LED-PUR
Cable eléctrico con conector tipo zócalo para conexión individual, para CVP18				
	D	Cable con conector tipo zócalo	2,5 m	174844 KMEB-2-24-2,5-LED
	E		5 m	174845 KMEB-2-24-5-LED

- Importante

Los cables para las conexiones vienen confeccionados de fábrica. Contienen un circuito de protección y un LED para indicar el estado.

Terminal de válvulas tipo 10 CPV, Compact Performance

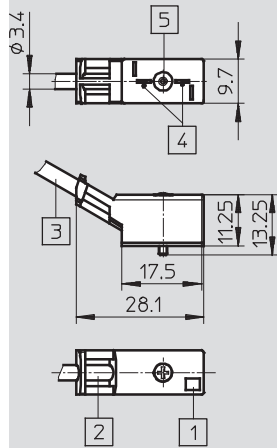
FESTO

Características. Parte eléctrica

Dimensiones del cable para conexión individual

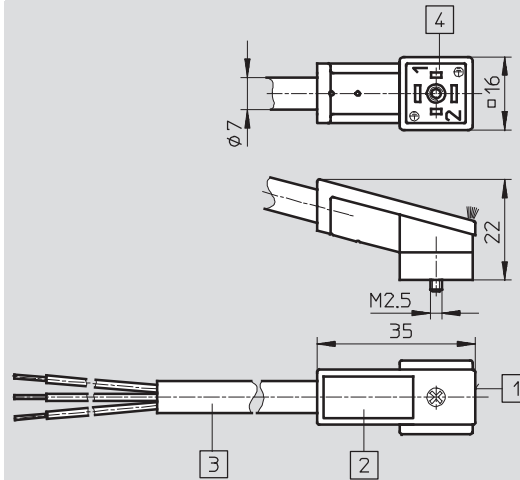
Datos CAD disponibles en www.festo.com

KMYZ-7-24-...



- | | |
|--|--|
| 1 Campo de iluminación LED | 4 Distribución de conexiones para MZC |
| 2 Identificación | 5 Tipo de fijación: tornillo autocortante e imperdible, par de apriete máx. 2,5 Nm |
| 3 Cable de 2 hilos de 2,5 m, 5 m o 10 m (2x 0,25 mm ²) | |

KMEB-2-24-...-LED

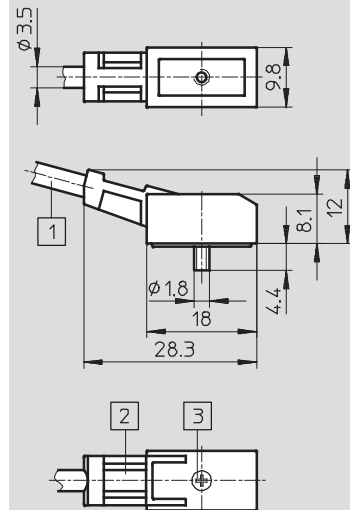


- | | |
|--|--|
| 1 Campo de iluminación LED | 4 Distribución de conexiones según DIN 43650 Forma C |
| 2 Placa de identificación IBS-9x20, n° de artículo 18 182 | |
| 3 Cable de 3 hilos de 2,5 ó 5 m (3x 0,75 mm ²) | |

Dimensiones del cable para la conexión de la placa de relé

Datos CAD disponibles en www.festo.com

KRP-1-24-...



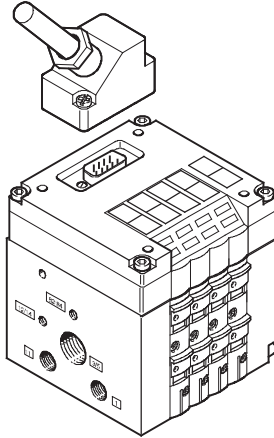
- | | |
|--|--|
| 1 Línea 2x 0,25 mm ² | 3 Tornillo de fijación (autocortante KB 1,8x9) |
| 2 Espacio para placas de identificación (referencia IBS 6x10, n° de artículo 18 576) | |

Terminal de válvulas tipo 10 CPV, Compact Performance



Características. Parte eléctrica

Conector multipolo



La conexión multipolo permite integrar la parte neumática y la parte eléctrica y, además, establece una conexión entre el armario de distribución y el terminal de válvulas mediante un solo conducto.

Los conectores son Sub-D de 9 ó 25 contactos. El conector del cable KMP... permite la obtención de clase de protección IP65 también con conexiones Sub-D.

Se utilizan los siguientes tamaños de conectores enchufables:

- Terminal de válvulas cuádruple: 9 contactos
- Terminal de válvulas séxtuplo: 25 contactos
- Terminal de válvulas óctuple: 25 contactos

En aplicaciones con clase de protección IP40 pueden utilizarse cables KMP6-....

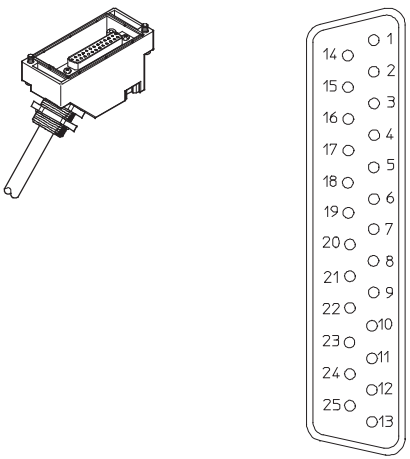
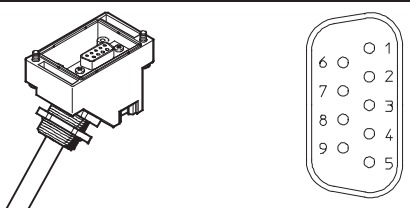
Festo ofrece cables confeccionados en fábrica para facilitar el montaje. Las longitudes estándar son de 5 m y de 10 m. Los cables preconfeccionados también están disponibles como accesorio en versión para cadenas de arrastre.

Referencias						
	Código	Denominación			Nº art. Tipo	
Cable multipolo						
	Y	Conector tipo zócalo Sub-D; posibilidad de confección propia	9 contactos		18708 SD-SUB-D-BU9	
			25 contactos		18709 SD-SUB-D-BU25	
	R	Cable IP65 de cloruro de polivinilo	9 contactos		5 m	18698 KMP3-9P-08-5
			25 contactos			18624 KMP3-25P-16-5
			9 contactos		10 m	18579 KMP3-9P-08-10
			25 contactos			18625 KMP3-25P-16-10
	S	Cable IP65, poliuretano (apropiado para cadena de arrastre)	9 contactos		5 m	193014 KMP4-9P-5-PUR
			25 contactos			193018 KMP4-25P-5-PUR
	9 contactos		10 m	193015 KMP4-9P-10-PUR		
	25 contactos			193019 KMP4-25P-10-PUR		
	-	Cable IP65, cloruro de polivinilo (apropiado para cadena de arrastre)	9 contactos		5 m	193012 KMP4-9P-5-PVC
			25 contactos			193016 KMP4-25P-5-PVC
			9 contactos		10 m	193013 KMP4-9P-10-PVC
			25 contactos			193017 KMP4-25P-10-PVC
-	Cable IP40 de cloruro de polivinilo Únicamente para CPV10/14	9 contactos		2,5 m	531184 KMP6-09P-8-2,5	
		25 contactos			530046 KMP6-25P-20-2,5	
		9 contactos		5 m	531185 KMP6-09P-8-5	
		25 contactos			530047 KMP6-25P-20-5	
		9 contactos		10 m	531186 KMP6-09P-8-10	
		25 contactos			530048 KMP6-25P-20-10	

Terminal de válvulas tipo 10 CPV, Compact Performance

FESTO

Características. Parte eléctrica

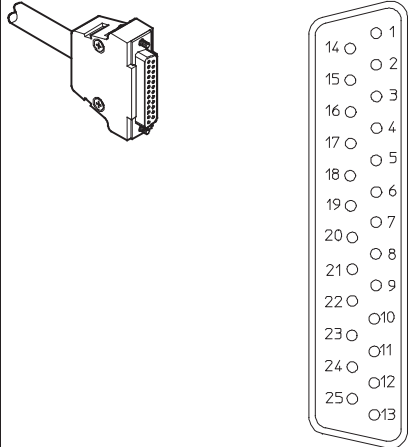
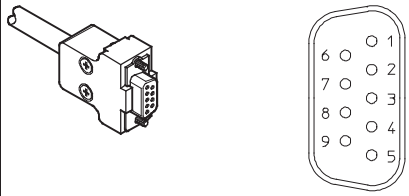
Ocupación de contactos: cable multipolo preconfeccionado (plano en el sentido de la conexión)				
Vista del conector	Pin	Color del hilo	Válvula 24 V DC	
Cable KMP3-25P-16... o KMP4-25P... con conector Sub-D de 25 contactos para terminales de válvulas séxtuplos u óctuplos				
	1	Blanco	1	14
	2	Verde		12
	3	Amarillo	2	14
	4	Gris		12
	5	Rosa	3	14
	6	Azul		12
	7	Rojo	4	14
	8	Violeta		12
	9	Gris y rosa	5	14
	10	Rojo y azul		12
	11	Blanco y verde	6	14
	12	Marrón y verde		12
	13	Blanco y amarillo	7	14
	14	Amarillo y marrón		12
	15	Blanco y gris	8	14
	16	Gris y marrón		12
	17	Blanco-rosa (sólo KMP4)		
	18	Rosa-marrón (sólo KMP4)		
	19	Blanco-azul (sólo KMP4)		
	20	Marrón-azul (sólo KMP4)		
	21	Blanco-rojo (sólo KMP4)		
	22	Marrón-rojo (sólo KMP4)		
	23	Blanco-negro (sólo KMP4)		
	24	Marrón	(0 V) ¹⁾	
	25	Negro	(0 V) ¹⁾	
Cable KMP3-9P... oder KMP4-9P... con conector Sub-D de 9 contactos para terminales de válvulas cuádruples				
	1	Blanco	1	14
	2	Verde		12
	3	Amarillo	2	14
	4	Gris		12
	5	Rosa	3	14
	6	Azul		12
	7	Rojo	4	14
	8	Violeta		12
	9	Negro	común	

1) 0 V en señales a positivo; en caso de señales a negativo, conectar 24 V. No se admite la utilización mixta.

Terminal de válvulas tipo 10 CPV, Compact Performance

FESTO

Características. Parte eléctrica

Ocupación de contactos: cable multipolo preconfeccionado (plano en el sentido de la conexión)			
Vista del conector	Pin	Color del hilo	Válvula 24 V DC
Cable KMP6-25P-20... con conector Sub-D de 25 contactos para terminales de válvulas séxtuplos u óctuplos			
	1	Blanco	1
	2	Marrón	12
	3	Verde	2
	4	Amarillo	14
	5	Gris	12
	6	Rosa	3
	7	Azul	14
	8	Rojo	12
	9	Negro	4
	10	Violeta	14
	11	Gris y rosa	5
	12	Rojo y azul	12
	13	Blanco y verde	6
	14	Marrón y verde	14
	15	Blanco y amarillo	7
	16	Amarillo y marrón	12
	17	Blanco y gris	
	18	Gris y marrón	
	19	Blanco y rosa	
	20	Rosa y marrón	
	21	Blanco y azul ¹⁾	
	22	Marrón y azul ¹⁾	
	23	Blanco y rojo ¹⁾	
	24	Marrón y rojo ¹⁾	(0 V) ²⁾
	25	Blanco y negro ¹⁾	(0 V) ²⁾
Cable KMP6-9P-20... con conector Sub-D de 9 contactos para terminales de válvulas cuádruples			
	1	Blanco	1
	2	Marrón	12
	3	Verde	2
	4	Amarillo	14
	5	Gris	12
	6	Rosa	3
	7	Azul	14
	8	Rojo	12
	9	Negro	común

1) Sección del hilo de 0,34 mm²

2) 0 V en señales a positivo; en caso de señales a negativo, conectar 24 V. No se admite la utilización mixta.

Terminal de válvulas tipo 10 CPV, Compact Performance

Características. Parte eléctrica

FESTO

Terminal de válvulas tipo 10: terminal de válvulas AS-Interface

El AS-Interface permite distribuir componentes individuales o pequeños grupos de componentes.

El AS-Interface en el terminal de válvulas tipo 10 permite controlar 2, 4, 6 u 8 bobinas.

La tapa del terminal de válvulas tiene LED para indicación del estado de conmutación y el circuito de seguridad para las válvulas.

El protocolo estándar del AS-interface

permite máximo 4 entradas y 4 salidas en una unidad. Utilizando 2 slaves AS-Interface en un terminal de válvulas es posible controlar 8 entradas y 8 salidas en un terminal de válvulas óctuple (8 bobinas).

Todos los terminales de válvulas CPV pueden dotarse de funciones adicionales, tales como placas de relés o toberas de aspiración.

Los terminales de válvulas CPV también se pueden utilizar para el funcionamiento A/B según SPEC 2.1. y 3.0.

Conexión de AS-Interface

- Para 2, 4 u 8 válvulas
- Gran variedad incluida en el conjunto modular

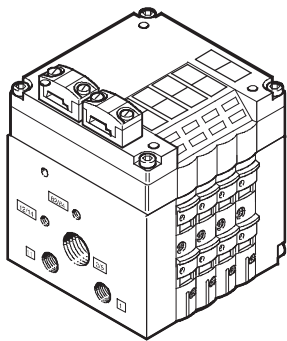
AS-Interface con funcionamiento A/B

- Para 3 ó 4 o, también, para 6 u 8 válvulas, según especificación
- Se mantienen las ventajas del sistema de instalación sencillo

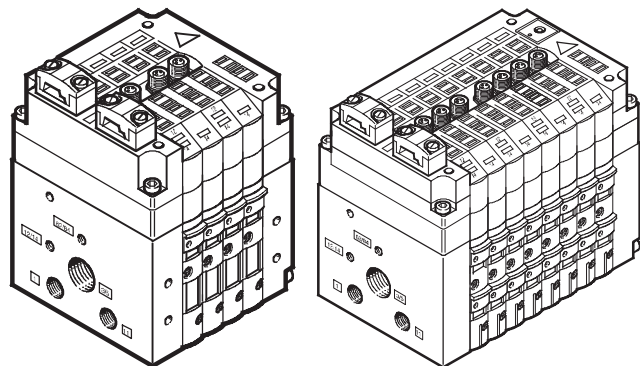
- Duplicación de la cantidad de entradas/master
- 50% más salidas/master
- Diagnóstico mejorado de errores en la periferia
- Más funciones en el AS-Interface dentro de las especificaciones 2 1 y 3 0

→ Internet: as-interface

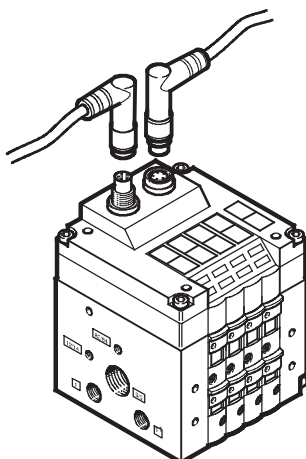
Terminal de válvulas AS-Interface con alimentación complementaria



Terminal de válvulas AS-Interface con alimentación adicional y entradas



Sistema de instalación CP/CPI, terminal de válvulas



La integración de terminales de válvulas del tipo 10 en sistemas de bus de campo o en sistemas de control aislados se obtiene mediante la conexión de los terminales al nodo de bus de campo o al bloque de control correspondiente utilizando cables sencillos y preconfeccionados.

El sistema incluye, entre otros, el terminal de válvulas CPV y diversos módulos de entradas/salidas.

Los cables de 5 contactos alimentan la tensión y transmiten las señales de control.

La tapa del terminal de válvulas tiene LED para indicación del estado de conmutación y el circuito de seguridad para las válvulas.

- Máx. 8 placas para hasta 16 válvulas CPV

A través del ramal CP se transmiten los datos correspondientes a los estados de las entradas y salidas entre los módulos conectados y el nodo de bus de campo CP.

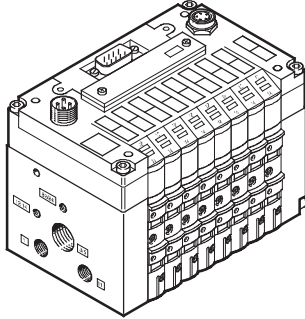
→ Internet: ctec

Terminal de válvulas tipo 10 CPV, Compact Performance

Características. Parte eléctrica

FESTO

Terminal de válvulas de bus de campo Direct



El bus de campo Direct es un sistema para conectar terminales de válvulas a nueve estándares de bus de campo diferentes. Ello significa que es posible la conexión a los sistemas más importantes, tales como Profibus, INTERBUS, DeviceNet y CANopen.

La opción de una ampliación del ramal CP permite aprovechar las funciones y los componentes del sistema de instalación CPI.

Con la ampliación opcional del ramal es posible conectar más terminales de válvulas y módulos E/S al nodo de bus de campo Direct.

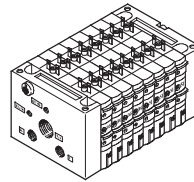
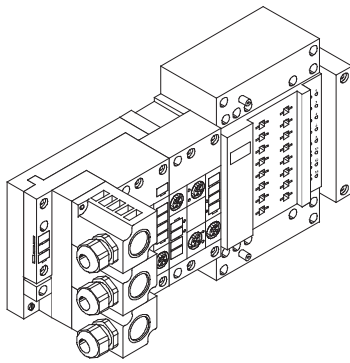
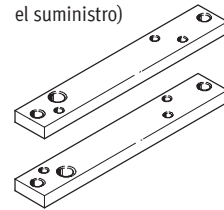
Dependiendo de la versión, los terminales de válvulas pueden adquirirse en tres tamaños: 10, 14 y 18 mm, cada uno con 8 válvulas.

Interface neumática ET200X/ET200pro para CPV10 y CPV14


Adaptación del terminal de válvulas CPV al módulo de entradas y salidas ET200X/ET200pro de Siemens. Combinando los módulos funcionales de la unidad ET200X/ET200pro con las funciones neumáticas del terminal de válvulas CPV se obtiene una solución de automatización altamente integrada para sistemas con actuadores eléctricos y neumáticos con:

- 8 Placas para hasta 16 válvulas CPV
- Contactos rápidos y seguros
- Terminales de válvulas CPV 10 y CPV 14
- Alta clase de protección IP65/IP67
- Estructura por módulos
- Gran cantidad de módulos E/S
 - E/S digitales
 - E/S analógicas
 - Derivación de consumo para el accionamiento de motores trifásicos
- Conexión de Profibus-DP

Juego de piezas de fijación para ET200X CPV...-VI-BG-ET200X (incluido en el suministro)



Los datos específicos de la interface neumática ET200X/ET200pro constan en los catálogos de la empresa Siemens.

 - Importante

Para que el terminal de válvulas CPV10-ET200pro alcance la clase de protección IP, debe disponer de una junta moldeada.

La junta moldeada CPV10-...-GE-8 o CPV14-...-GE-8 deberá pedirse por separado.

Terminal de válvulas tipo 10 CPV, Compact Performance

Indicaciones para la utilización

FESTO

Utilización

De ser posible, utilice aire comprimido sin lubricar. Las válvulas y los cilindros neumáticos de Festo han sido concebidos de tal modo que si son utilizados correctamente no precisan de una lubricación adicional sin por ello disminuir su duración.

El aire preparado después del compresor tiene que corresponder a la calidad de aire comprimido sin lubricación. De ser posible, no utilice aire comprimido lubricado en todo el sistema. Si se recomienda explícitamente lubricar el aire, el lubricador deberá instalarse de preferencia inmediatamente delante del actuador consumidor.

El uso de aceite no apropiado o un contenido demasiado elevado de aceite reducen la duración del terminal de válvulas.

Utilizar el aceite especial de Festo OFSW-32 o las alternativas que constan en el catálogo que correspondan a la norma DIN 51524 HLP32; (viscosidad de 32 CST a 40 °C).

Aceites biológicos

Al utilizar aceites biológicos (aceites en base a ésteres sintéticos o naturales; por ejemplo, éster metílico de colza) no deberá superarse el límite máx. de 0,1 mg/m³ de aceite residual (ver ISO 8573-1 clase 2).


Aceites minerales


Al utilizar aceites minerales (por ejemplo aceites HLP según DIN 51524 524 partes 1 hasta 3) o aceites en base a polialfaolefinas (PAO), el contenido de aceite residual no deberá exceder un máximo de 5 mg/m³ (ver ISO 8573-1 clase 4). No es admisible un contenido mayor de aceite residual independientemente del aceite del compresor, ya que de lo contrario se produciría un lavado del lubricante en el transcurso del tiempo.

Terminal de válvulas tipo 10 CPV, Compact Performance

FESTO

Hoja de datos

-  - Caudal
 CPV10: 400 l/min
 CPV14: 800 l/min
 CPV18: 1 600 l/min

-  - Ancho de las válvulas
 CPV10: 10 mm
 CPV14: 14 mm
 CPV18: 18 mm

-  - Tensión
 24 V DC



Datos técnicos generales				
		CPV10	CPV14	CPV18
Construcción		Válvula de corredera de accionamiento electromagnético (electroválvula)		
Lubricación		No necesita lubricación; exenta de sustancias agresivas para la laca		
Tipo de fijación		Mediante multipolo neumático		
		En el dorso		
		Sobre perfil DIN		
Posición de montaje		Indiferente		
Accionamiento manual auxiliar		Por impulso / por enclavamiento / bloqueo		
Tamaño	[mm]	10	14	18
Diámetro nominal	[mm]	4	6	8
Caudal nominal sin racores	[l/min]	400	800	1 600
Conexiones neumáticas ¹⁾				
Conexión neumática		Mediante placa final o multipolo neumático		
Conexión de alimentación	1/11	G $\frac{1}{8}$	G $\frac{1}{4}$	G $\frac{3}{8}$
Conexión de escape	3/5	G $\frac{3}{8}$ (G $\frac{1}{4}$)	G $\frac{1}{2}$ (G $\frac{3}{8}$)	G $\frac{1}{2}$
Utilizaciones	2/4	M7	G $\frac{1}{8}$	G $\frac{1}{4}$
Conexión del aire de pilotaje	12/14	M5 (M7)	G $\frac{1}{4}$	G $\frac{1}{4}$
Conexión de escape del aire de pilotaje	82/84	M5 (M7)	G $\frac{1}{8}$	G $\frac{1}{4}$

1) Dimensiones para conexión del multipolo neumático entre paréntesis

Terminal de válvulas tipo 10 CPV, Compact Performance

FESTO

Hoja de datos

Condiciones de funcionamiento y del entorno												
Código de pedido para funciones de válvulas	M, MK	F	J, JK	N, NK	C, CK	CY	H, HK	G	D, DK	I, IK	A E	
Fluido de trabajo	Aire comprimido según ISO 8573-1:2010 [7:4:4] → 36											
Nota sobre el fluido de trabajo/mando	Es posible el funcionamiento con aire comprimido lubricado (lo cual requiere seguir utilizando aire lubricado)											
Presión de funcionamiento [bar]	-0,9 ... +10					+0,1 ... +10		-0,9 ... +10				
Presión de funcionamiento del terminal de válvulas con alimentación interna de aire de pilotaje [bar]	3 ... 8											
Presión de pilotaje [bar]	3 ... 8											
Temperatura ambiente [°C]	-5 ... +50 (toberas de aspiración: 0 ... +50)											
Temperatura del fluido [°C]	-5 ... +50 (toberas de aspiración: 0 ... +50)											
Temperatura de almacenamiento [°C]	-20 ... +40											
Humedad relativa del aire con 25 °C [%]	95 sin condensado											
Clase de resistencia a la corrosión ¹⁾	2										1	
Características del material	Conformidad con RoHS											

1) Clase de resistencia a la corrosión 1 según norma de Festo 940 070

Válida para piezas expuestas a peligro de corrosión. Protección para transporte y almacenamiento. Piezas con superficies sin fines decorativos, por ejemplo, por encontrarse en el interior o detrás de tapas o recubrimientos.

Clase de resistencia a la corrosión 2 según norma de Festo 940 070

Válida para piezas expuestas a moderado peligro de corrosión. Piezas exteriores en contacto directo con sustancias usuales en entornos industriales, tales como disolventes, detergentes o lubricantes, con superficies principalmente decorativas.

Certificaciones	
Este producto está homologado para el uso en zonas con peligro de explosión según la directiva UE ATEX	
ATEX, categoría gas	II 3G
Protección contra explosiones por encendido, gas	Ex nA II T4 X
ATEX, categoría polvo	II 3D
Protección contra explosiones por encendido provocadas por polvo	Ex tD A22 IP54 T110° C X
ATEX, temperatura ambiente [°C]	-5 ≤ Ta ≤ +50
Certificación	c UL us Recognized (OL)
Homologación para uso en lugares con peligro de explosión, según NEC 500	Clase 1, div. 2, gr. A,B,C,D
Símbolo CE (consultar declaración de conformidad)	Según directiva UE de baja tensión
	Según directiva de protección contra explosiones de la UE (ATEX)

Terminal de válvulas tipo 10 CPV, Compact Performance



Hoja de datos

Datos eléctricos		CPV10	CPV14	CPV18
Tensión de funcionamiento	[V DC]	24 (+10/-15%)		
Ángulo de flancos (sólo con IC y MP)	[V/ms]	Aumento de la tensión como mínimo > 0,4 para alcanzar la fase de corriente de elevada intensidad		
Limitación de picos de tensión al desconectar	[V DC]	38		
Ondulación residual	[Vss]	4		
Consumo eléctrico	[W]	0,6 (0,45 con 21 V); (con CPV10-M11H... 0,65)	0,9 (0,65 con 21 V)	1,5 (0,95 con 21 V)
Tiempo de utilización	[%]	100		
Con alimentación de pilotaje externa	[bar]	-0,9 ... +10		
Protección contra descargas eléctricas (protección contra contacto directo o indirecto según NE 60204-1/IEC 204)		Mediante unidad de conexión a la red PELV		
Clase de protección según EN 60529	[IP]	65 (todas las variantes de transmisión de señales, equipo montado)		

Placa de relés			CPV10	CPV14	CPV18
Tensión de funcionamiento	[V DC]		20,4 ... 26,4		-
Consumo eléctrico	[W]		1,2		-
Cantidad de relés			2 con salidas separadas galvánicamente		-
Circuito de corriente de carga			1 A/24 V DC +10% respectivamente		-
Tiempos de respuesta de los relés	Conexión	[ms]	5		-
	Desconexión	[ms]	2		-

Tiempos de respuesta de la válvula [ms]		Código de pedido para funciones de válvulas																			
		M	MK	F	J	JK	N	NK	C	CK	CY	H	HK	G	D	DK	I	IK	A	E	
CPV10																					
Tiempos de conexión/desconexión	Conexión	17	17	12	-	-	17	17	17	17	17	17	17	20	15	15	15	15	-	15	
	Desconexión	27	27	17	-	-	25	25	25	25	25	25	25	30	17	17	17	17	-	17	
	Conmutación	-	-	-	10	10	-	-	-	-	-	-	-	-	-	-	-	-	-	-	-
CPV14																					
Tiempos de conexión/desconexión	Conexión	25	25	-	-	-	24	24	24	24	-	24	24	22	13	13	13	13	-	13	
	Desconexión	35	35	-	-	-	30	30	30	30	-	30	30	30	16	16	16	16	-	16	
	Conmutación	-	-	-	12	12	-	-	-	-	-	-	-	-	-	-	-	-	-	-	-
CPV18																					
Tiempos de conexión/desconexión	Conexión	18	-	-	-	-	18	-	18	-	-	-	-	14	14	-	14	-	-	14	
	Desconexión	26	-	-	-	-	24	-	24	-	-	-	-	32	20	-	20	-	-	20	
	Conmutación	-	-	-	12	-	-	-	-	-	-	-	-	-	-	-	-	-	-	-	-

Terminal de válvulas tipo 10 CPV, Compact Performance

FESTO

Hoja de datos

Materiales			
	CPV10	CPV14	CPV18
Unidad eléctrica básica	Fundición de aluminio, poliamida, caucho nitrílico		
Válvulas agrupables	Fundición inyectada de aluminio		
Módulo 5/3G	Fundición de aluminio, poliacetal		
Placa de relés	Poliamida, latón		
Placa de reserva / Placa de separación	Poliamida		
Placas finales	Fundición inyectada de aluminio		
Silenciador plano	Fundición inyectada de aluminio, polietileno		
Multipolo neumático	Aleación de aluminio		
Soporte para placas de identificación	Poliacetal, cloruro de polivinilo		
Junta	Caucho nitrílico, caucho nitrílico hidratado		

Peso del producto				
Pesos aproximados	[g]	CPV10	CPV14	CPV18
Placas de conexión eléctrica con conexión AS-Interface				
• a terminales de válvulas CP con 2 posiciones de válvulas		85	130	275
• a terminales de válvulas CP con 4 posiciones de válvulas		110	175	355
• a terminales de válvulas CP con 8 posiciones de válvulas		400	460	–
Placas de conexión eléctrica con conexión CP				
• a terminales de válvulas CP con 4 posiciones de válvulas		145	230	375
• a terminales de válvulas CP con 6 posiciones de válvulas		180	250	450
• a terminales de válvulas CP con 8 posiciones de válvulas		200	300	540
Placas de conexión eléctrica con conexión MP				
• a terminales de válvulas CP con 4 posiciones de válvulas		110	170	400
• a terminales de válvulas CP con 6 posiciones de válvulas		140	230	425
• a terminales de válvulas CP con 8 posiciones de válvulas		165	275	515
Placas finales (2 unidades)		160	280	740
Multipolo neumático				
• a terminales de válvulas CP con 2 posiciones de válvulas		120	270	520
• a terminales de válvulas CP con 4 posiciones de válvulas		165	390	750
• a terminales de válvulas CP con 6 posiciones de válvulas		225	510	870
• a terminales de válvulas CP con 8 posiciones de válvulas		270	630	1300
Silenciador plano		147	234	–
Placa de relés		35	55	–
Placa de reserva		25	45	90
Placa separadora		25	45	90
Placas de válvulas, toberas de aspiración		70	110	260
Módulo funcional: Función de 5/3G		46	105	–
Módulo funcional: Válvulas de estrangulación y antirretorno		25	54	125

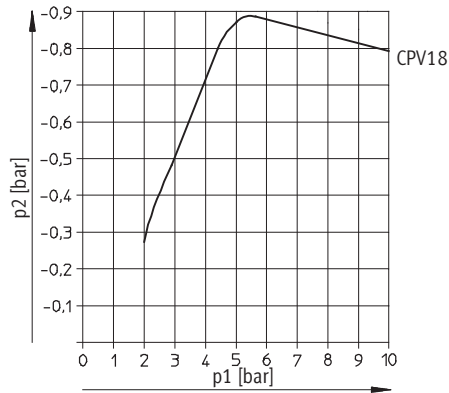
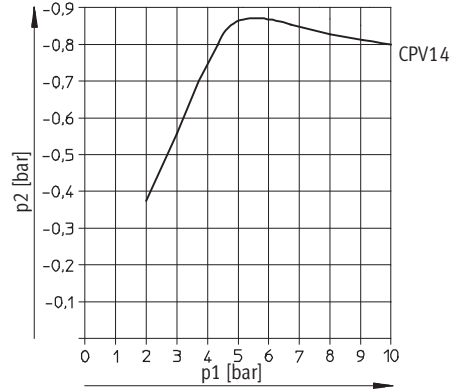
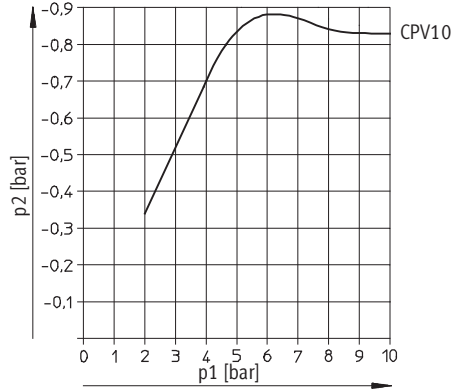
Terminal de válvulas tipo 10 CPV, Compact Performance



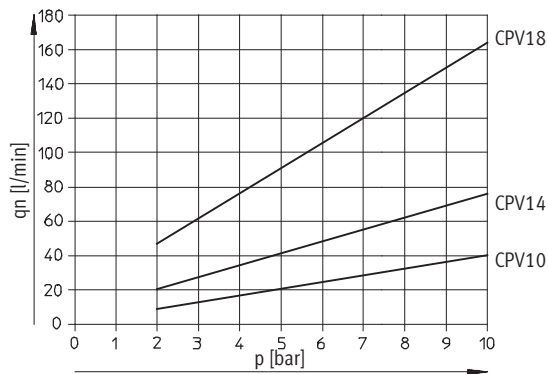
Hoja de datos

Generador de vacío

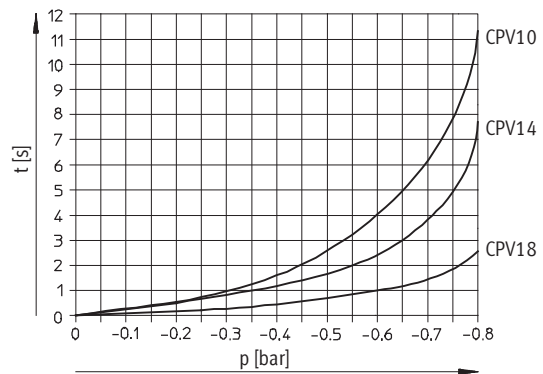
Vacío en función de la presión de funcionamiento



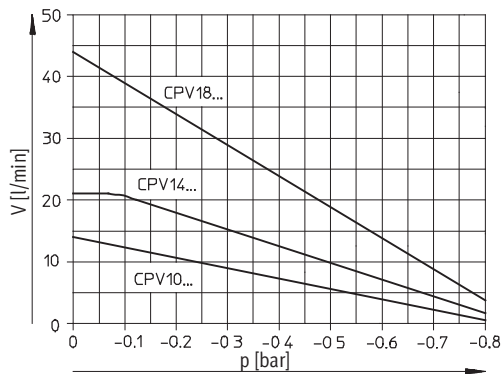
Consumo de aire en función de la presión de funcionamiento



Descarga de un volumen de 1 litro a P_{nom}.



Capacidad de aspiración en función de la depresión con P_{nom}.



Terminal de válvulas tipo 10 CPV, Compact Performance

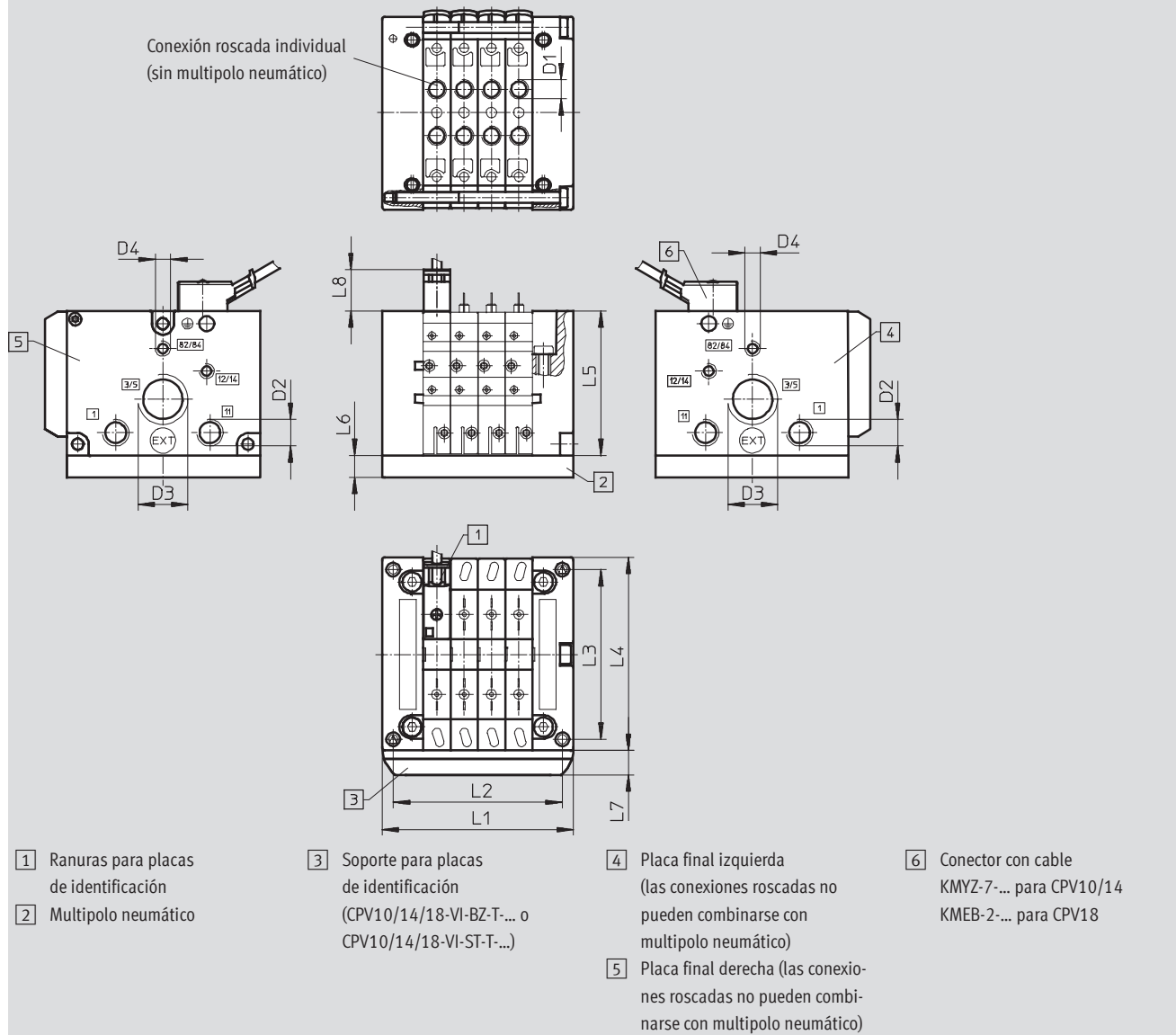
Hoja de datos

FESTO

Dimensiones

Datos CAD disponibles en www.festo.com

Terminal de válvulas con conexión individual: CPV10/14/18



Terminal de válvulas tipo 10 CPV, Compact Performance

FESTO

Hoja de datos

	L1	L2	L3	L4	L5	L6	L7	L8	D1	D2	D3	D4	
CPV10	x2	50	41,8	62	71	52,8	15	9,5	11,8	M7	G $\frac{1}{8}$	G $\frac{3}{8}$	M5
	x3	60	51,8										
	x4	70	61,8										
	x5	80	71,8										
	x6	90	81,8										
	x7	100	91,8										
	x8	110	101,8										
CPV14	x2	68	58	78	89	58,8	20	9,5	11,8	G $\frac{1}{8}$	G $\frac{1}{4}$	G $\frac{1}{2}$	G $\frac{1}{8}$
	x3	82	72										
	x4	96	86										
	x5	110	100										
	x6	124	114										
	x7	138	128										
	x8	152	142										
CPV18	x2	96	85,5	106,5	118	73	20	9,5	21,6	G $\frac{1}{4}$	G $\frac{3}{8}$	G $\frac{1}{2}$	G $\frac{1}{4}$
	x3	114	103,5										
	x4	132	121,5										
	x5	150	139,5										
	x6	168	157,5										
	x7	186	175,5										
	x8	204	193,5										

Terminal de válvulas tipo 10 CPV, Compact Performance

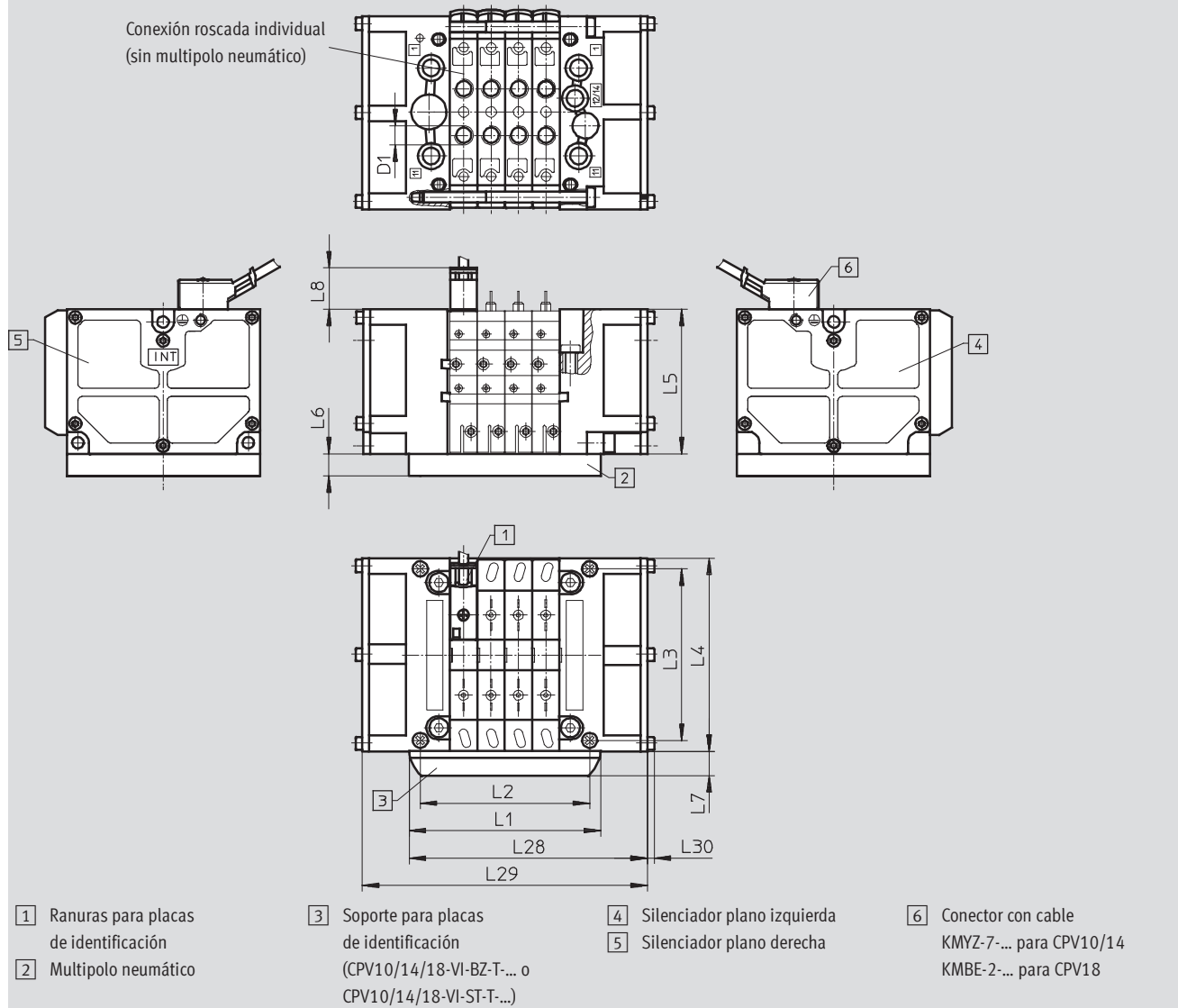
Hoja de datos

FESTO

Dimensiones

Datos CAD disponibles en www.festo.com

Terminal de válvulas con conexión individual y silenciador plano: CPV10/14/18



Terminal de válvulas tipo 10 CPV, Compact Performance

FESTO

Hoja de datos

	L1	L2	L3	L4	L5	L6	L7	L8	L28	L29	L30	D1	
CPV10	x2	50	41,8	62	71	52,8	15	9,5	11,8	67	84	2,5	M7
	x3	60	51,8							77	94		
	x4	70	61,8							87	104		
	x5	80	71,8							97	114		
	x6	90	81,8							107	124		
	x7	100	91,8							117	134		
	x8	110	101,8							127	144		
CPV14	x2	68	58	78	89	58,8	20	9,5	11,8	85	102	3	G $\frac{1}{8}$
	x3	82	72							99	116		
	x4	96	86							113	130		
	x5	110	100							127	144		
	x6	124	114							141	158		
	x7	138	128							155	172		
	x8	152	142							169	186		
CPV18	x2	96	85,5	106,5	118	73	20	9,5	21,6	127	158	4,55	G $\frac{1}{4}$
	x3	114	105,5							145	176		
	x4	132	121,5							163	194		
	x5	150	139,5							181	212		
	x6	168	157,5							199	230		
	x7	186	175,5							217	248		
	x8	204	193,5							235	266		

Terminal de válvulas tipo 10 CPV, Compact Performance

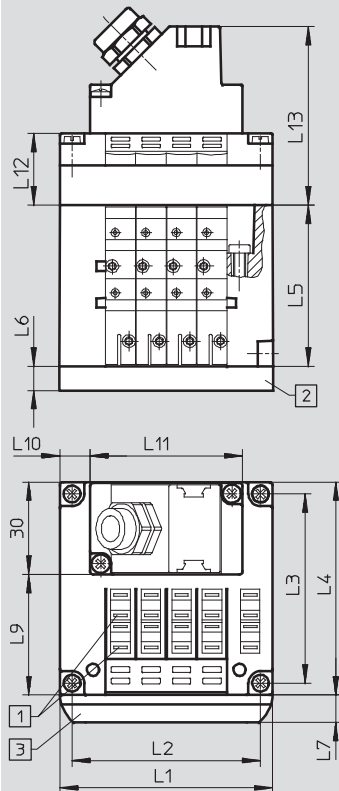
Hoja de datos

FESTO

Dimensiones

Datos CAD disponibles en www.festo.com

Terminal de válvulas con conexión multipolo: CPV10/14/18



1 Ranuras para placas de identificación

2 Multipolo neumático

3 Soporte para placas de identificación
(CPV10/14/18-VI-BZ-T... o CPV10/14/18-VI-ST-T...)

		L1	L2	L3	L4	L5	L6	L7	L9	L10	L11	L12	L13
CPV10	x4	70	61,8	62	71	52,8	15	9,5	39,5	10	50	23,5	58,8
	x6	90	81,8							10	70		
	x8	110	101,8							20	70		
CPV14	x4	96	86	78	89	58,8	20	9,5	61,8	23	50	23,5	58,8
	x6	124	114							27	70		
	x8	152	142							41	70		
CPV18	x4	132	121,5	106,5	118	73	20	9,5	88,4	41	50	28	63
	x6	168	157,5							49	70		
	x8	204	193,5							67	70		

Terminal de válvulas tipo 10 CPV, Compact Performance

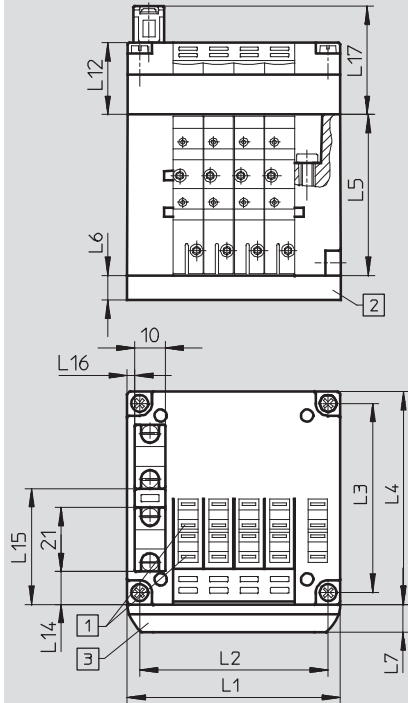
Hoja de datos

FESTO

Dimensiones

Datos CAD disponibles en www.festo.com

Terminal de válvulas con conexión de AS-Interface: CPV10/14/18



1 Ranuras para placas de identificación

2 Multipolo neumático

3 Soporte para placas de identificación
(CPV10/14/18-VI-BZ-T... o CPV10/14/18-VI-ST-T...)

		L1	L2	L3	L4	L5	L6	L7	L12	L14	L15	L16	L17
CPV10	x2	50	41,8	62	71	52,8	15	9,5	-	10,9	38,1	2,5	35,5
	x4	70	61,8						23,5				
	x8	110	101,8						-				
CPV14	x2	68	58	78	89	58,8	20	9,5	-	14	52	5	35,5
	x4	96	86						23,5				
	x8	152	142						-				
CPV18	x2	96	85,5	106,5	118	73	20	9,5	-	27,4	68,2	10,4	40
	x4	132	121,5						28				
	x8	204	193,5						-				

Terminal de válvulas tipo 10 CPV, Compact Performance

Hoja de datos

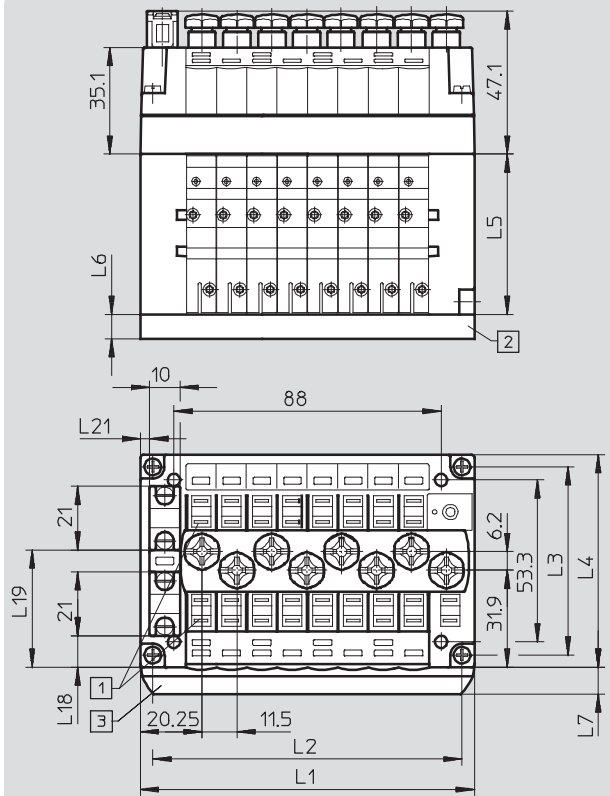
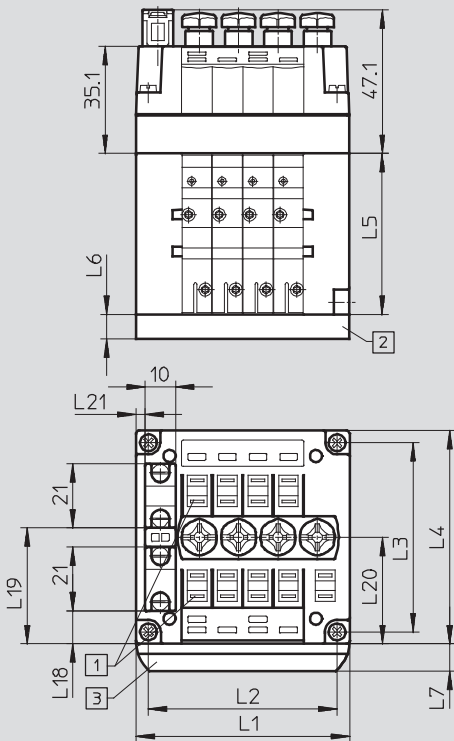


Dimensiones

Datos CAD disponibles en www.festo.com

Terminal de válvulas con conexión de AS-Interface y entradas adicionales:
CPV10/14

Terminal de válvulas con conexión de AS-Interface y entradas adicionales:
CPV10



- 1 Ranuras para placas de identificación
- 2 Multipolo neumático
- 3 Soporte para placas de identificación (CPV10/14/18-VI-BZ-T... o CPV10/14/18-VI-ST-T...)

- 1 Ranuras para placas de identificación
- 2 Multipolo neumático
- 3 Soporte para placas de identificación (CPV10/14/18-VI-BZ-T... o CPV10/14/18-VI-ST-T...)

		L1	L2	L3	L4	L5	L6	L7	L18	L19	L20	L21
CPV10	x4	70	61,8	62	71	52,8	15	9,5	10,9	38,1	35	3
	x8	110	101,8						10,4	38,6	31,9	
CPV14	x4	96	86	78	89	58,8	20	18,8	46,8	43,3	5	

Terminal de válvulas tipo 10 CPV, Compact Performance

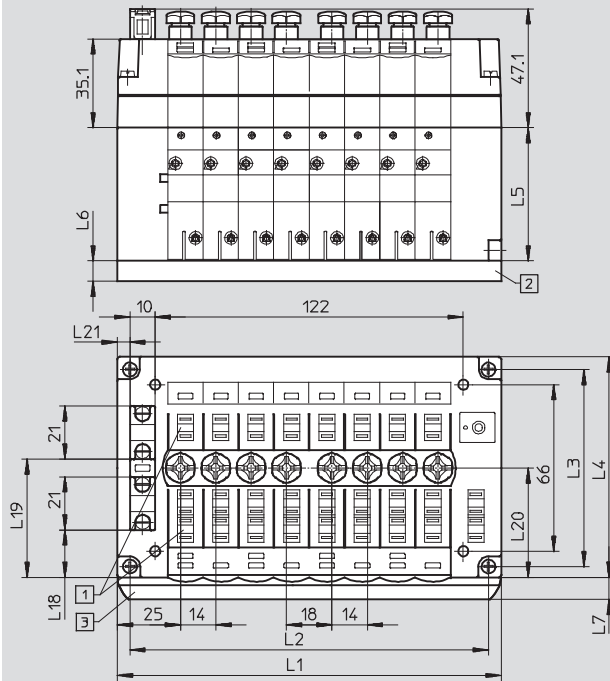
Hoja de datos

FESTO

Dimensiones

Datos CAD disponibles en www.festo.com

Terminal de válvulas con conexión de AS-Interface y entradas adicionales CPV10



- 1 Ranuras para placas de identificación
- 2 Multipolo neumático
- 3 Soporte para placas de identificación (CPV10/14/18-VI-BZ-T... o CPV10/14/18-VI-ST-T...)

		L1	L2	L3	L4	L5	L7	L18	L19	L20	L21	
CPV14	x8	152	142	78	89	58,8	20	9,5	18,8	46,8	46,3	5

Terminal de válvulas tipo 10 CPV, Compact Performance

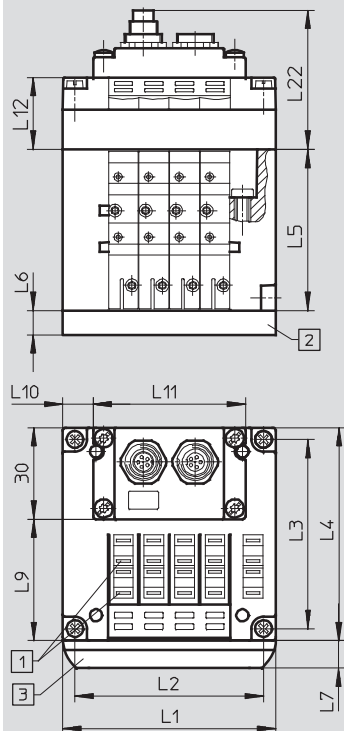


Hoja de datos

Dimensiones

Datos CAD disponibles en www.festo.com

Terminal de válvulas con sistema de instalación CPI – CPV10/14/18



1 Ranuras para placas de identificación

2 Multipolo neumático

3 Soporte para placas de identificación
(CPV10/14/18-VI-BZ-T... o CPV10/14/18-VI-ST-T...)

		L1	L2	L3	L4	L5	L6	L7	L9	L10	L11	L12	L22
CPV10	x4	70	61,8	62	71	52,8	15	9,5	39,5	10	50	23,5	46
	x6	90	81,8							10	70		
	x8	110	101,8							20	70		
CPV14	x4	96	86	78	89	58,8	20	9,5	61,8	23	50	23,5	46
	x6	124	114							27	70		
	x8	152	142							41	70		
CPV18	x4	132	121,5	106,5	118	73	20	9,5	88,4	41	50	28	50,5
	x6	168	157,5							49	70		
	x8	204	193,5							67	70		

Terminal de válvulas tipo 10 CPV, Compact Performance



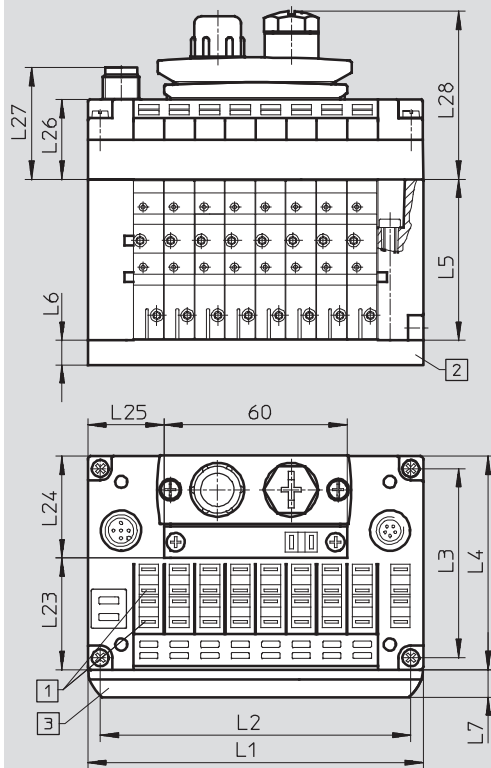
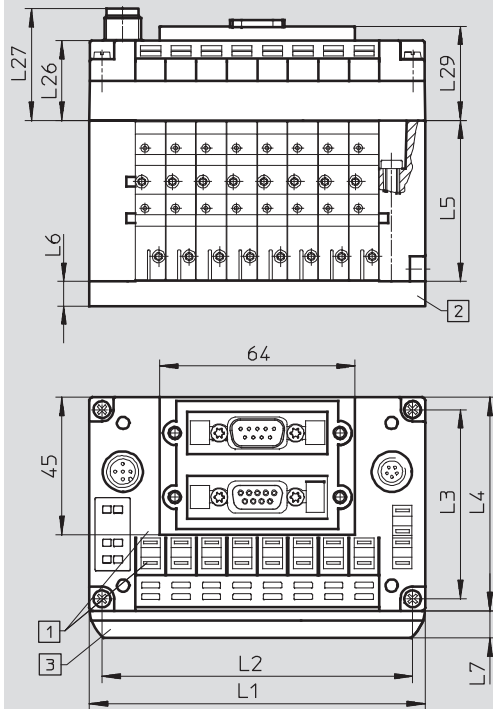
Hoja de datos

Dimensiones

Datos CAD disponibles en www.festo.com

Terminal de válvulas con bus de campo Direct: CPV10/14/18 Interbus

Terminal de válvulas con bus de campo Direct: CPV10/14/18 DeviceNet, CANopen, CC-Link



- 1 Ranuras para placas de identificación
- 2 Multipolo neumático
- 3 Soporte para placas de identificación (CPV10/14/18-VI-BZ-T... o CPV10/14/18-VI-ST-T...)

- 1 Ranuras para placas de identificación
- 2 Multipolo neumático
- 3 Soporte para placas de identificación (CPV10/14/18-VI-BZ-T... o CPV10/14/18-VI-ST-T...)

		L1	L2	L3	L4	L5	L6	L7	L23	L24	L25	L26	L27	L28	L29
CPV10	x8	110	101,8	62	71	52,8	15	9,5	35,8	34,6	25	26,2	36,7	55,1	30,9
CPV14	x8	152	142	78	89	58,8	20	9,5	52,8	34,6	46	26,2	36,7	55,1	30,9
CPV18	x8	204	193,5	106,5	118	73	20	9,5	79,8	36,6	72	31,2	41,7	59,6	35,9

Terminal de válvulas tipo 10 CPV, Compact Performance



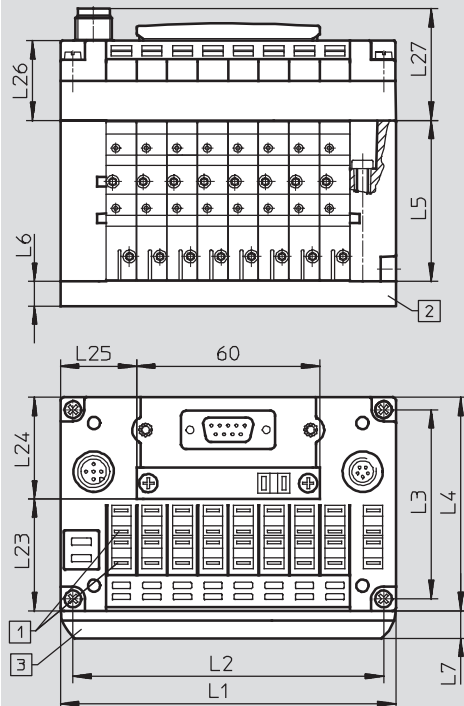
Hoja de datos

Dimensiones

Datos CAD disponibles en www.festo.com

Terminal de válvulas con bus de campo Direct: CPV10/14/18

Profibus-DP con bus de campo de Festo, ABB CS31, Moeller Suconet K



1 Ranuras para placas de identificación

2 Multipolo neumático

3 Soporte para placas de identificación
(CPV10/14/18-VI-BZ-T... o CPV10/14/18-VI-ST-T...)

		L1	L2	L3	L4	L5	L6	L7	L23	L24	L25	L26	L27
CPV10	x8	110	101,8	62	71	52,8	15	9,5	35,5	34,6	25	26,2	36,7
CPV14	x8	152	142	78	89	58,8	20	9,5	52,8	34,6	46	26,2	36,7
CPV18	x8	204	193,5	106,5	118	73	20	9,5	79,8	36,6	72	31,2	41,7

Terminal de válvulas tipo 10 CPV, Compact Performance

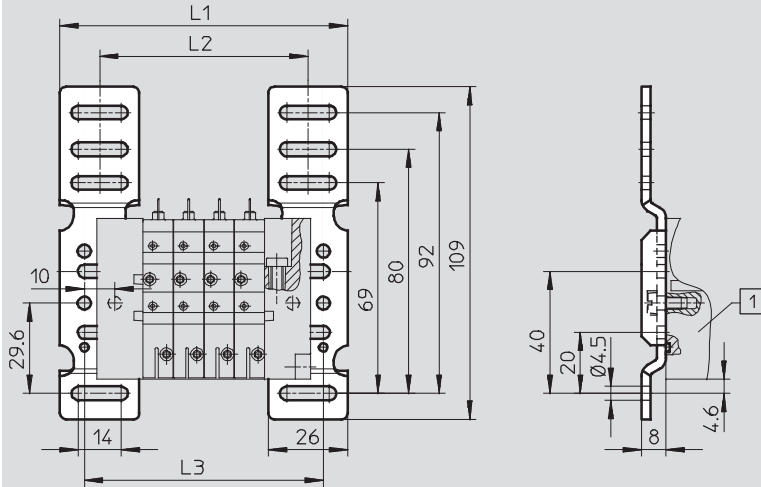


Hoja de datos

Dimensiones

Datos CAD disponibles en www.festo.com

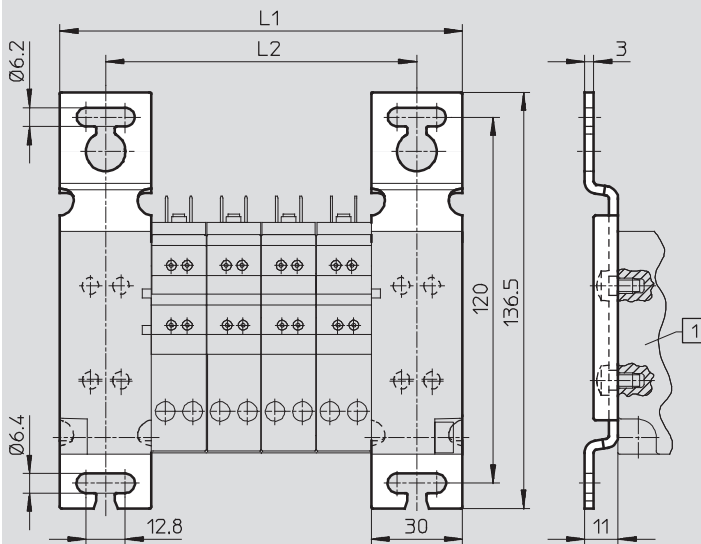
Montaje en la pared CPV10/14-VI-BG-RWL-B para CPV10/14



1 Terminal de válvulas CPV...

	CPV10							CPV14						
	x2	x3	x4	x5	x6	x7	x8	x2	x3	x4	x5	x6	x7	x8
L1	74	84	94	104	114	124	134	90	104	118	132	146	160	174
L2	48	58	68	78	88	98	108	64	78	92	106	120	134	148
L3	58	68	78	88	98	108	118	74	88	102	116	130	144	158

Montaje en la pared CPV18-VI-BG-RW para CPV18



1 Terminal de válvulas CPV...

	CPV18						
	x2	x3	x4	x5	x6	x7	x8
L1	96	114	132	150	168	186	204
L2	66	84	102	120	138	156	174

Terminal de válvulas tipo 10 CPV, Compact Performance

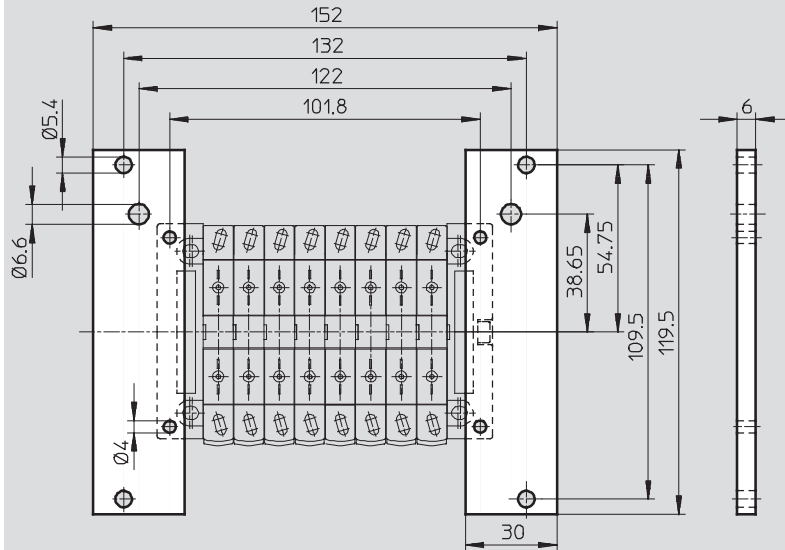
Hoja de datos

FESTO

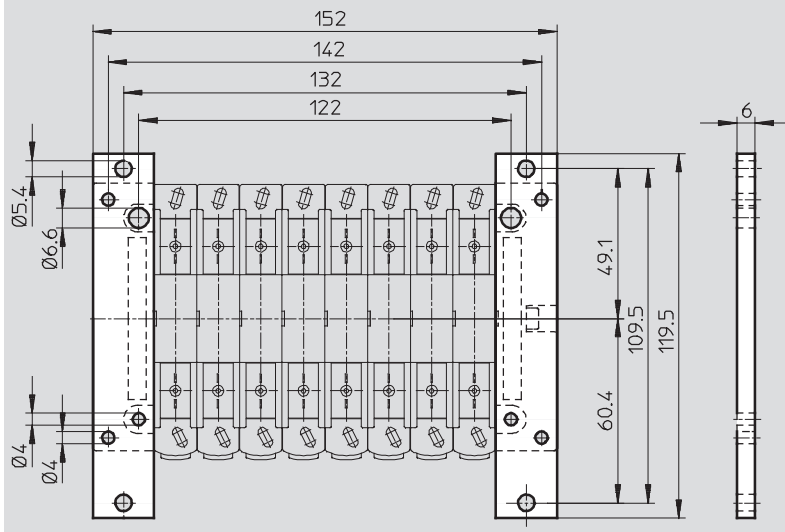
Dimensiones

Datos CAD disponibles en www.festo.com

Fijación CPV10-VI-BG-ET200X para conexión individual y ET200X



Fijación CPV14-VI-BG-ET200X para conexión individual y ET200X



Terminal de válvulas tipo 10 CPV, Compact Performance

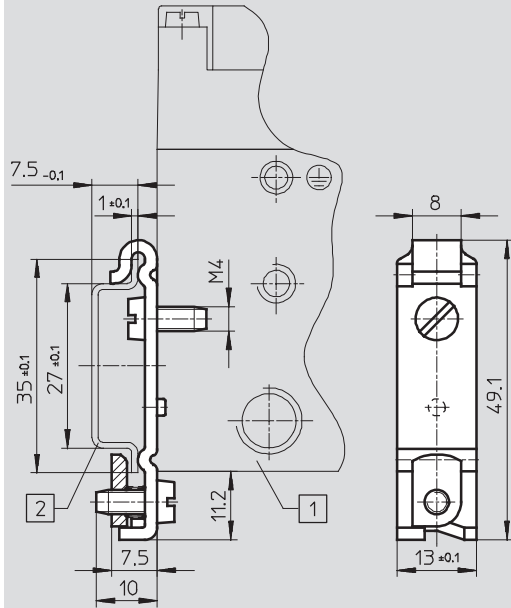
Hoja de datos

FESTO

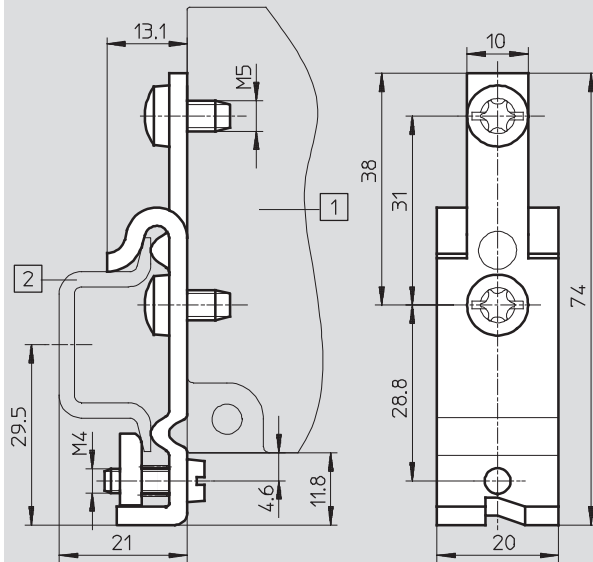
Dimensiones

Datos CAD disponibles en www.festo.com

Fijación para perfil DIN CPV10/14-VI-BG-NRH-35



Fijación para perfil DIN CPV18-VI-BG-NRH-35



Terminal de válvulas tipo 10 CPV, Compact Performance

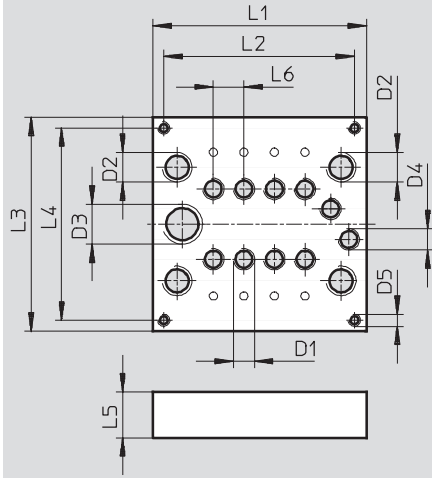
FESTO

Hoja de datos

Dimensiones

Datos CAD disponibles en www.festo.com

Multipolo neumático: CPV10/14/18



		L1	L2	L3	L4	L5	L6	D1	D2	D3	D4	D5
CPV10	x2	49,5	42,5	70	63	15	10	M7	G $\frac{1}{8}$	G $\frac{1}{4}$	M7	M4
	x4	69,5	62,5									
	x6	89,5	82,5									
	x8	109,5	102,5									
CPV14	x2	67,5	53,5	86,6	76,6	20	14	G $\frac{1}{8}$	G $\frac{1}{4}$	G $\frac{3}{8}$	G $\frac{1}{8}$	M4
	x4	95,5	81,5									
	x6	123,5	109,5									
	x8	151,5	137,5									
CPV18	x2	95,5	87,5	119,6	108	20	18	G $\frac{1}{4}$	G $\frac{3}{8}$	G $\frac{1}{2}$	G $\frac{1}{4}$	M5
	x4	131	123									
	x6	167	159									
	x8	203	195									

Terminal de válvulas tipo 10 CPV, Compact Performance

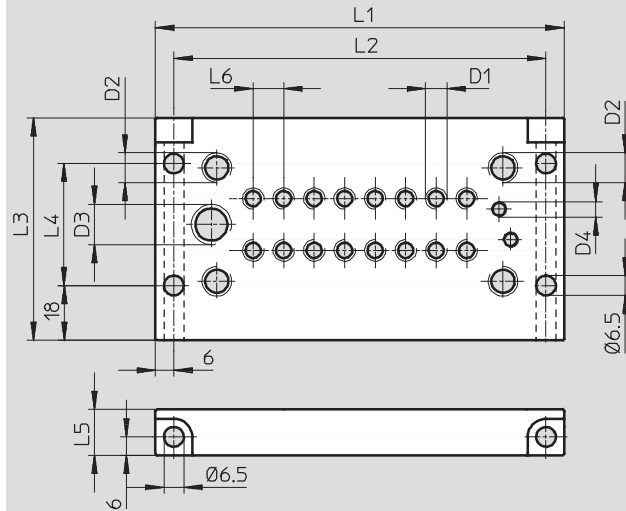


Hoja de datos

Dimensiones

Datos CAD disponibles en www.festo.com

Multipolo neumático con tabique: CPV10/14/18



		L1	L2	L3	L4	L5	L6	D1	D2	D3	D4
CPV10	x2	74	62	73	40	15	10	M7	G $\frac{1}{8}$	G $\frac{1}{4}$	M5
	x4	94	82								
	x6	114	102								
	x8	134	122								
CPV14	x2	92	80	89	59	20	14	G $\frac{3}{8}$	G $\frac{1}{4}$	G $\frac{3}{8}$	G $\frac{1}{8}$
	x4	120	108								
	x6	148	136								
	x8	176	164								
CPV18	x2	119	107	118	88	20	18	G $\frac{1}{4}$	G $\frac{3}{8}$	G $\frac{1}{2}$	G $\frac{1}{4}$
	x4	155	143								
	x6	191	179								
	x8	227	215								

Terminal de válvulas tipo 10 CPV, Compact Performance

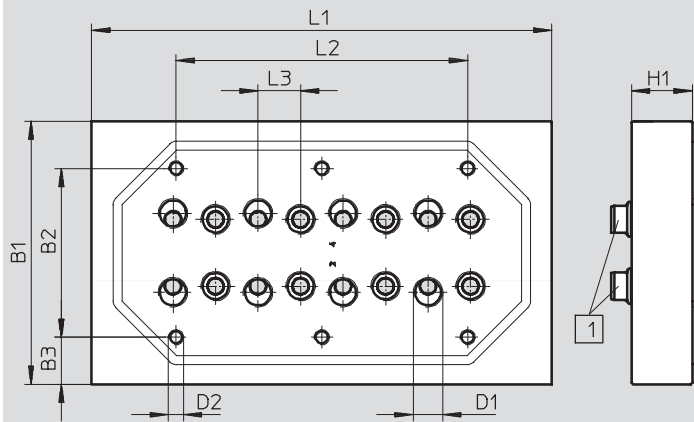


Hoja de datos

Dimensiones

Datos CAD disponibles en www.festo.com

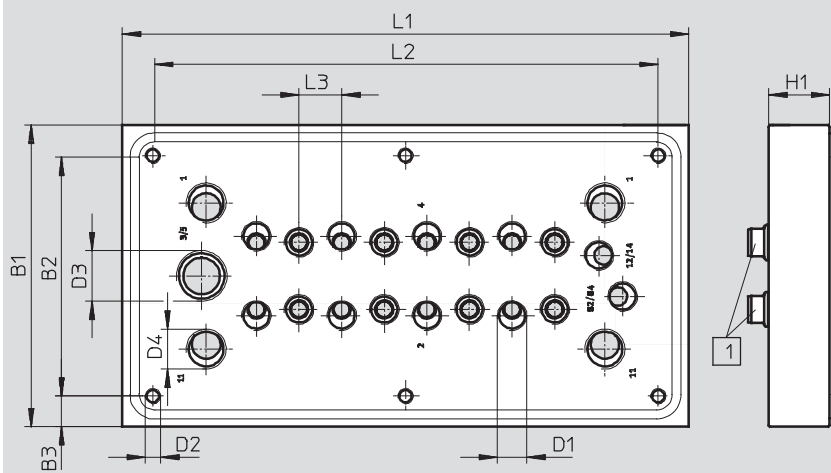
Multipolo neumático para montaje en armario de maniobra, sin conexiones de alimentación – CPV10/14



1 Junta

		L1	L2	L3	B1	B2	B3	D1	D2	H1
CPV10	x2	49,5	–	10	70	40	15	M7	M5	10
	x4	69,5	28							
	x6	89,5	49							
	x8	109,5	68							
CPV14	x2	67,5	13	14	86,6	55,6	15,5	G1/8	M5	14
	x4	95,5	40							
	x6	123,5	68							
	x8	151,5	96							

Multipolo neumático para montaje en armario de maniobra, con conexiones de alimentación – CPV10/14



1 Junta

		L1	L2	L3	B1	B2	B3	D1	D2	D3	D4	H1
CPV10	x2	82	62	10	84	64	10	M7	M5	G1/4	G1/8	15
	x4	102	82									
	x6	122	102									
	x8	142	122									
CPV14	x2	102	82	14	99	79	10	G1/8	M5	G3/8	G1/4	20
	x4	130	110									
	x6	158	138									
	x8	186	166									

Terminal de válvulas tipo 10 CPV, Compact Performance

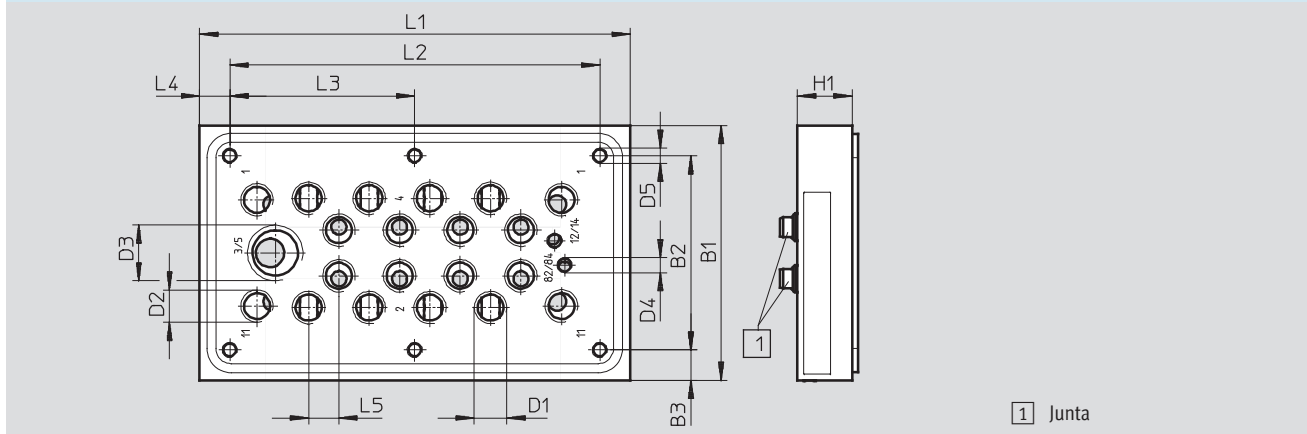
Hoja de datos

FESTO

Dimensiones

Datos CAD disponibles en www.festo.com

Multipolo neumático para montaje en armario de maniobra, con todas las conexiones – CPV10/14



		L1	L2	L3	L4	L5	B1	B2	B3	D1	D2	D3	D4	D5	H1
CPV10	x2	82	62	-	10	10	84	64	10	G $\frac{1}{8}$	G $\frac{1}{8}$	G $\frac{3}{8}$	M5	M5	18
	x4	102	82	45,55											
	x6	122	102	61											
	x8	142	122	61											

Terminal de válvulas tipo 10 CPV, Compact Performance

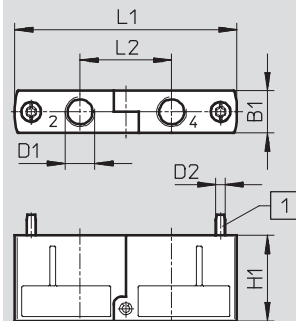


Hoja de datos

Dimensiones

Datos CAD disponibles en www.festo.com

Conjunto de válvulas para función de 5/3 vías: CPV10/14

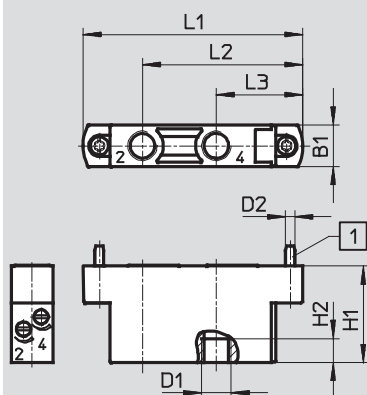


1 Tornillo incluido suelto en el suministro

Tipo	B1	D1	D2	H1	L1	L2
CPV10-BS-5/3G-M7	9,9	M7	M2,5	22	55,8	23
CPV14-BS-5/3G-1/8	13,8	G1/8	M3	28	72,8	30

Función complementaria, válvula reguladora: CPV10/14

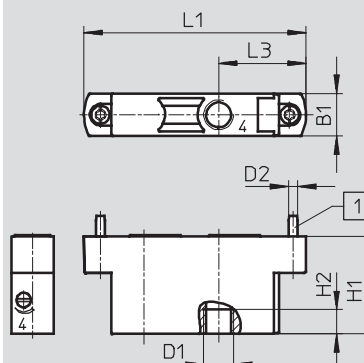
CPV10/14-...-BS-2xGR...-...



1 Tornillo incluido suelto en el suministro

Función complementaria, válvula reguladora de vacío: CPV10/14

CPV-...-BS-2xGRZ-V-...



Tipo	B1	D1	D2	H1	H2	L1	L2	L3
CPV10-BS-2xGR...-M7	9,9	M7	M2,5	26	6	55,8	41,4	22,9
CPV10-BS-2xGRZ-V...-M7							-	-
CPV14-BS-2xGR...-1/8	13,8	G1/8	M3	32	8	72,8	53,15	28,65
CPV14-BS-2xGRZ-V...-1/8							-	-

Terminal de válvulas tipo 10 CPV, Compact Performance

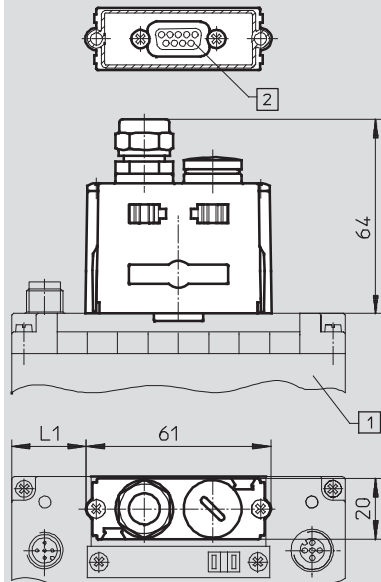
Hoja de datos

FESTO

Dimensiones

Datos CAD disponibles en www.festo.com

Conexión de bus de campo FBS-SUB-9-BU-2x4POL

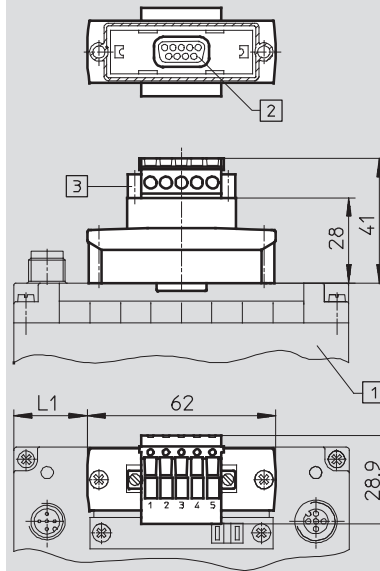


1 Terminal de válvulas con bus de campo Direct CPV10/14/18 y nodo de bus de campo para DeviceNet y CANopen

2 Conector Sub-D tipo zócalo, 9 contactos

	CPV10 x8	CPV14 x8	CPV18 x8
L1	24,5	45,5	71,5

Conexión de bus de campo FBSD-KL-2x5POL



1 Terminal de válvulas con bus de campo Direct CPV10/14/18 y nodo de bus de campo para DeviceNet y CANopen

2 Conector Sub-D tipo zócalo, 9 contactos

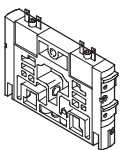
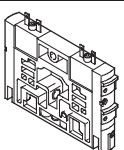
3 Conexión de bus de campo FBSD-KL-2x5 contactos

	CPV10 x8	CPV14 x8	CPV18 x8
L1	24	45	71

Terminal de válvulas tipo 10 CPV, Compact Performance

FESTO

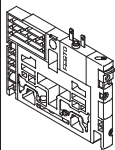
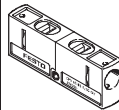
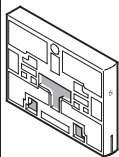
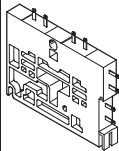
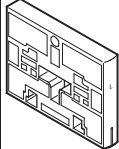
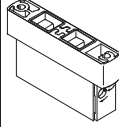
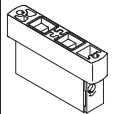
Accesorios

Referencias				
	Código	Función de válvula	Nº art.	Tipo
Válvula individual para placa base, tamaño 10/14/18				
	M	Válvula monoestable de 5/2 vías, válvula de corredera	161414	CPV10-M1H-5LS-M7
			161360	CPV14-M1H-5LS-1/8
			163190	CPV18-M1H-5LS-1/4
	F	Válvula monoestable de 5/2 vías de respuesta rápida, válvula de corredera	187439	CPV10-M11H-5LS-M7
	J	Válvula de 5/2 vías biestable, válvula de corredera	161415	CPV10-M1H-5JS-M7
			161361	CPV14-M1H-5JS-1/8
			163191	CPV18-M1H-5JS-1/4
	N	2 válvulas de 3/2 vías, normalmente abiertas, válvula de corredera	161417	CPV10-M1H-2x3-OLS-M7
			161363	CPV14-M1H-2x3-OLS-1/8
			163188	CPV18-M1H-2x3-OLS-1/4
	C	2 válvulas de 3/2 vías, normalmente cerradas, válvula de corredera	161416	CPV10-M1H-2x3-GLS-M7
			161362	CPV14-M1H-2x3-GLS-1/8
			163189	CPV18-M1H-2x3-GLS-1/4
	CY	2 válvulas de 3/2 vías, normalmente cerradas, bloqueo integrado de reflujo, válvula de corredera	553260	CPV10-M1H-2x3-GLS-Y-M7
	H	2 válvulas de 3/2 vías, 1 normalmente abierta, 1 normalmente cerrada, válvula de corredera	176064	CPV10-M1H-30LS-3GLS-M7
			176067	CPV14-M1H-30LS-3GLS-1/8
			176070	CPV18-M1H-30LS-3GLS-1/4
	G	Válvula de 5/3 vías, centro cerrado, válvula de corredera	176061	CPV18-M1H-5/3GS-1/4
D	2 válvulas de 2/2 vías, normalmente cerradas, válvula de corredera	185880	CPV10-M1H-2x2-GLS-M7	
		185883	CPV14-M1H-2x2-GLS-1/8	
		185886	CPV18-M1H-2x2-GLS-1/4	
I	2 válvulas de 2/2 vías, 1 normalmente abierta, 1 normalmente cerrada, válvula de corredera	187843	CPV10-M1H-20LS-2GLS-M7	
		187846	CPV14-M1H-20LS-2GLS-1/8	
		187849	CPV18-M1H-20LS-2GLS-1/4	
Válvula individual para placa base, con separación de canales 1 y 11, tamaño 10/14				
	MK	Válvula monoestable de 5/2 vías (con separación de canales 1, 11), válvula de corredera	553256	CPV10-M1H-5LS-K-M7
			553258	CPV14-M1H-5LS-K-1/8
	JK	Válvula biestable de 5/2 vías (con separación de canales 1, 11), válvula de corredera	559644	CPV10-M1H-5JS-K-M7
			559651	CPV14-M1H-5JS-K-1/8
	NK	2 válvulas de 3/2 vías normalmente abiertas (con separación de canales 1, 11), válvula de corredera	559641	CPV10-M1H-2x3-OLS-K-M7
			559648	CPV14-M1H-2x3-OLS-K-1/8
	CK	2 válvulas de 3/2 vías normalmente cerradas (con separación de canales 1, 11), válvula de corredera	553257	CPV10-M1H-2x3-GLS-K-M7
			553259	CPV14-M1H-2x3-GLS-K-1/8
	HK	2 válvulas de 3/2 vías (con separación de canales 1, 11), 1 normalmente abierta, 1 normalmente cerrada, válvula de corredera	559642	CPV10-M1H-30LS-3GLS-K-M7
			559649	CPV14-M1H-30LS-3GLS-K-1/8
	DK	2 válvulas de 2/2 vías normalmente cerradas (con separación de canales 1, 11), válvula de corredera	559645	CPV10-M1H-2x2-GLS-K-M7
			559652	CPV14-M1H-2x2-GLS-K-1/8
IK	2 válvulas de 2/2 vías (con separación de canales 1, 11), 1 normalmente abierta, 1 normalmente cerrada, válvula de corredera	559646	CPV10-M1H-20LS-2GLS-K-M7	
		559653	CPV14-M1H-20LS-2GLS-K-1/8	

Terminal de válvulas tipo 10 CPV, Compact Performance

FESTO

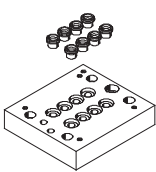
Accesorios

Referencias				
	Código	Denominación	Nº art.	Tipo
Generador de vacío				
	A	Generador de vacío	185862	CPV10-M1H-V70-M7
			185868	CPV14-M1H-V95-1/8
			185874	CPV18-M1H-V140-1/4
	E	Tobera de aspiración con impulso de expulsión	185865	CPV10-M1H-VI70-2GLS-M7
			185871	CPV14-M1H-VI95-2GLS-1/8
			185877	CPV18-M1H-VI140-2GLS-1/4
Bloque de funciones				
	G	Conjunto de válvulas para función de 5/3 vías, centro cerrado (en combinación con placa C) para tamaños 10 y 14	176055	CPV10-BS-5/3G-M7
			176057	CPV14-BS-5/3G-1/8
Placas de separación				
	T	Placa de separación canal 1/11, cerrada	161369	CPV10-DZP
			162551	CPV14-DZP
			163282	CPV18-DZP
	S	Placa de separación canal 1/11, 3/5, cerrada	178678	CPV10-DZPR
			178680	CPV14-DZPR
			184543	CPV18-DZPR
Placa de relés				
	R	Placa de relés	174478	CPV10-RP2
			174480	CPV14-RP2
Placa de reserva				
	L	Placa de reserva	161368	CPV10-RZP
			162550	CPV14-RZP
			163283	CPV18-RZP
Funciones adicionales para posiciones de válvulas				
	P	Válvula reguladora de caudal, 2x alimentación	184140	CPV10-BS-2XGRZZ-M7
			184142	CPV14-BS-2XGRZZ-1/8
	Q	Válvula reguladora de caudal, 2x escape	184141	CPV10-BS-2XGRAZ-M7
			184143	CPV14-BS-2XGRAZ-1/8
	V	Válvula de antirretorno para vacío	185889	CPV10-BS-GRZ-V-M7
			185891	CPV14-BS-GRZ-V-1/8

Terminal de válvulas tipo 10 CPV, Compact Performance

FESTO

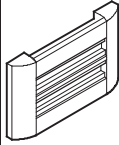
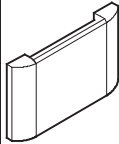
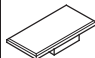
Accesorios

Referencias							
Denominación	Nº art.	Tipo					
Multipolo neumático							
	M	Multipolo neumático, con adaptador para montaje en la pared/máquinas, sin soporte lateral	2 válvulas	161969	CPV10-VI-P2-M7		
			4 válvulas	161970	CPV10-VI-P4-M7		
			6 válvulas	161971	CPV10-VI-P6-M7		
			8 válvulas	163893	CPV10-VI-P8-M7		
			2 válvulas	163894	CPV14-VI-P2-1/8		
			4 válvulas	163895	CPV14-VI-P4-1/8		
			6 válvulas	163896	CPV14-VI-P6-1/8		
			8 válvulas	163897	CPV14-VI-P8-1/8		
			2 válvulas	165292	CPV18-VI-P2-1/4		
			4 válvulas	165293	CPV18-VI-P4-1/4		
			6 válvulas	165294	CPV18-VI-P6-1/4		
			8 válvulas	165295	CPV18-VI-P8-1/4		
			P	Multipolo neumático, con adaptador para montaje en la pared/máquinas, con soporte lateral	2 válvulas	152420	CPV10-VI-P2-M7-B
					4 válvulas	152421	CPV10-VI-P4-M7-B
					6 válvulas	152422	CPV10-VI-P6-M7-B
					8 válvulas	152423	CPV10-VI-P8-M7-B
2 válvulas	152424	CPV14-VI-P2-1/8-B					
4 válvulas	152425	CPV14-VI-P4-1/8-B					
6 válvulas	152426	CPV14-VI-P6-1/8-B					
8 válvulas	152427	CPV14-VI-P8-1/8-B					
2 válvulas	175632	CPV18-VI-P2-1/4-B					
4 válvulas	175634	CPV18-VI-P4-1/4-B					
6 válvulas	175636	CPV18-VI-P6-1/4-B					
8 válvulas	175638	CPV18-VI-P8-1/4-B					
GQC	Multipolo neumático con junta, para montaje en armario de maniobra, con conexiones de alimentación	2 válvulas			538807	CPV10-VI-P2-M7-C	
		4 válvulas			538808	CPV10-VI-P4-M7-C	
		6 válvulas	538809	CPV10-VI-P6-M7-C			
		8 válvulas	538810	CPV10-VI-P8-M7-C			
		2 válvulas	539498	CPV14-VI-P2-1/8-C			
		4 válvulas	539499	CPV14-VI-P4-1/8-C			
		6 válvulas	539500	CPV14-VI-P6-1/8-C			
		8 válvulas	539501	CPV14-VI-P8-1/8-C			
GQD	Multipolo neumático con junta, para montaje en armario de maniobra, sin conexiones de alimentación	2 válvulas	538811	CPV10-VI-P2-M7-D			
		4 válvulas	538812	CPV10-VI-P4-M7-D			
		6 válvulas	538813	CPV10-VI-P6-M7-D			
		8 válvulas	538814	CPV10-VI-P8-M7-D			
		2 válvulas	539502	CPV14-VI-P2-1/8-D			
		4 válvulas	539503	CPV14-VI-P4-1/8-D			
		6 válvulas	539504	CPV14-VI-P6-1/8-D			
		8 válvulas	539505	CPV14-VI-P8-1/8-D			
GQE	Multipolo neumático con junta, para montaje en armario de maniobra, con todas las conexiones	2 válvulas	566709	CPV10-VI-P2-1/8-C			
		4 válvulas	566710	CPV10-VI-P4-1/8-C			
		6 válvulas	566711	CPV10-VI-P6-1/8-C			
		8 válvulas	566712	CPV10-VI-P8-1/8-C			

Terminal de válvulas tipo 10 CPV, Compact Performance

FESTO

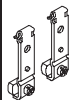
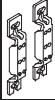
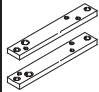
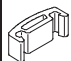
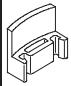

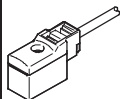
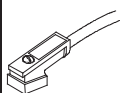
Accesorios

Referencias				
	Código	Denominación	Nº art.	Tipo
Soporte para placas de identificación				
	Z	Soportes para placas de identificación	162560	CPV10-VI-BZ-T-2
			162561	CPV10-VI-BZ-T-3
			162562	CPV10-VI-BZ-T-4
			162563	CPV10-VI-BZ-T-5
			162564	CPV10-VI-BZ-T-6
			162565	CPV10-VI-BZ-T-7
			162566	CPV10-VI-BZ-T-8
			162567	CPV14-VI-BZ-T-2
			162568	CPV14-VI-BZ-T-3
			162569	CPV14-VI-BZ-T-4
			162570	CPV14-VI-BZ-T-5
			162571	CPV14-VI-BZ-T-6
			162572	CPV14-VI-BZ-T-7
			162573	CPV14-VI-BZ-T-8
			163293	CPV18-VI-BZ-T-2
			163294	CPV18-VI-BZ-T-3
			163295	CPV18-VI-BZ-T-4
			163296	CPV18-VI-BZ-T-5
			163297	CPV18-VI-BZ-T-6
			163298	CPV18-VI-BZ-T-7
163299	CPV18-VI-BZ-T-8			
	T	Soportes transparentes para placas de identificación	194066	CPV10-VI-ST-T-2
			194067	CPV10-VI-ST-T-3
			194068	CPV10-VI-ST-T-4
			194069	CPV10-VI-ST-T-5
			194070	CPV10-VI-ST-T-6
			194071	CPV10-VI-ST-T-7
			194072	CPV10-VI-ST-T-8
			194073	CPV14-VI-ST-T-2
			194074	CPV14-VI-ST-T-3
			194075	CPV14-VI-ST-T-4
			194076	CPV14-VI-ST-T-5
			194077	CPV14-VI-ST-T-6
			194078	CPV14-VI-ST-T-7
			194079	CPV14-VI-ST-T-8
			194080	CPV18-VI-ST-T-2
			194081	CPV18-VI-ST-T-3
			194082	CPV18-VI-ST-T-4
			194083	CPV18-VI-ST-T-5
			194084	CPV18-VI-ST-T-6
			194085	CPV18-VI-ST-T-7
194086	CPV18-VI-ST-T-8			
Placas de identificación				
	-	6 x 10, con marco, 64 unidades	18576	IBS 6x10
		9 x 20, con marco, 20 unidades (sólo CPV18)	18182	IBS 9x20

Terminal de válvulas tipo 10 CPV, Compact Performance

FESTO

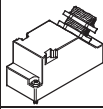
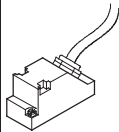
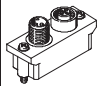
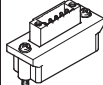
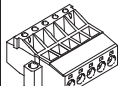
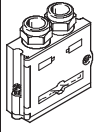
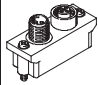
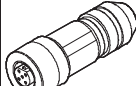
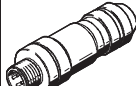
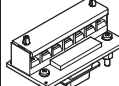
Accesorios

Referencias					
	Código	Denominación	Nº art.	Tipo	
Fijación					
	H	Fijación en perfil DIN	162556	CPV10/14-VI-BG-NRH-35	
			163291	CPV18-VI-BG-NRH-35	
	W	Elemento de fijación para montaje en la pared	163292	CPV18-VI-BG-RW	
	U		189541	CPV10/14-VI-BG-RWL-B	
	X	Elemento de fijación para conexión individual y ET200X (incluido en el suministro)	165801	CPV10-VI-BG-ET200X	
			165803	CPV14-VI-BG-ET200X	
Accionamiento manual auxiliar					
	-	Clip fijo de bloqueo (para accionamiento auxiliar manual)	526203	CPV10/14-HS	
			526204	CPV18-HS	
	V	Clip fijo de bloqueo (tapa para accionamiento auxiliar manual)	530055	CPV10/14-HV	
			530056	CPV18-HV	
Placa de relés					
	K	Cable de la placa de relé	2,5 m	165612	KRP-1-24-2,5
	L		5 m	165613	KRP-1-24-5
Cable para conexión eléctrica individual					
	D	Cable con conector tipo zócalo para CPV10/14	2,5 m	193683	KMYZ-7-24-2,5-LED-PUR
	E		5 m	193685	KMYZ-7-24-5-LED-PUR
	F		10 m	196070	KMYZ-7-24-10-LED-PUR
	D	Cable con conector tipo zócalo para CPV18	2,5 m	174844	KMEB-2-24-2,5-LED
	E		5 m	174845	KMEB-2-24-5-LED

Terminal de válvulas tipo 10 CPV, Compact Performance

FESTO

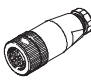


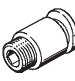
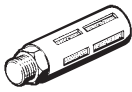
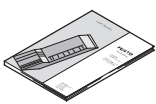
Accesorios

Referencias				
	Código	Denominación	Nº art.	Tipo
Conexión multipolo, eléctrica				
	Y	Conector de 9 contactos	18708	SD-SUB-D-BU9
		Conector de 25 contactos	18709	SD-SUB-D-BU25
	R	Cable de conexión, 9 contactos, cloruro de polivinilo	5 m	18698 KMP3-9P-08-5
		Cable de conexión, 25 contactos, cloruro de polivinilo		18624 KMP3-25P-16-5
	S	Cable de conexión, 9 contactos, cloruro de polivinilo	10 m	18579 KMP3-9P-08-10
		Cable de conexión, 25 contactos, cloruro de polivinilo		18625 KMP3-25P-16-10
	-	Cable de conexión, 9 contactos, poliuretano	5 m	193014 KMP4-9P-5-PUR
		Cable de conexión, 25 contactos, poliuretano		193018 KMP4-25P-5-PUR
	-	Cable de conexión, 9 contactos, poliuretano	10 m	193015 KMP4-9P-10-PUR
		Cable de conexión, 25 contactos, poliuretano		193019 KMP4-25P-10-PUR
	-	Cable para cadena de arrastre, con conector Sub-D de 9 contactos, IP40, cable de PVC	2,5 m	531184 KMP6-09P-8-2,5
			5 m	531185 KMP6-09P-8-5
			10 m	531186 KMP6-09P-8-10
	-	Cable para cadena de arrastre, con conector Sub-D de 25 contactos, IP40, cable de PVC	2,5 m	530046 KMP6-25P-20-2,5
			5 m	530047 KMP6-25P-20-5
			10 m	530048 KMP6-25P-20-10
Conexión para bus de campo Direct				
	GA	Conector recto tipo zócalo, Sub-D de 9 contactos para DeviceNet/CANopen Conector tipo clavija/tipo zócalo M12 de 5 contactos, IP65	525632	FBA-2-M12-5POL
	GB	Conector recto tipo zócalo, Sub-D de 9 contactos para DeviceNet/CANopen Conector tipo clavija M12 de 5 contactos, IP40	525634	FBA-1-SL-5POL
		Conector acodado tipo zócalo de 5 contactos para DeviceNet/CANopen, borne roscado de 5 contactos, IP20	525635	FBSD-KL-2x5POL
	GD	Conector Sub-D tipo clavija de 9 contactos para DeviceNet/CANopen, IP65	197960	FBS-SUB-9-BU-2x4POL
	GE	Conector Sub-D tipo clavija de 9 contactos, IP65, para Profibus-DP	532216	FBS-SUB-9-GS-DP-B
	GI	Conector tipo zócalo de 9 contactos, Sub-D para nodo Interbus CPX y CPV	532218	FBS-SUB-9-BU-IB-B
		Conector tipo clavija de 9 contactos, Sub-D para nodo Interbus CPX y CPV	532217	FBS-SUB-9-GS-IB-B
GM	Conector tipo clavija de 9 contactos, Sub-D para CC-Link CPX y CPV, IP65	532220	FBS-SUB-9-GS-2x4POL-B	
	GF	Adaptador de conexión de bus de campo 2x M12 (codificación B) para Profibus-DP	533118	FBA-2-M12-5POL-RK
	-	Conector recto tipo zócalo M12x1 de 5 contactos, para la confección propia de una conexión para FBA-2-M12-5POL-RK	1067905	NECU-M-B12G5-C2-PB
	-	Conector recto tipo clavija M12x1 de 5 contactos, para la confección propia de una conexión para FBA-2-M12-5POL-RK	1066354	NECU-M-S-B12G5-C2-PB
	GL	Conector recto tipo clavija, Sub-D de 9 contactos, borne roscado de 5 contactos, IP20	197962	FBA-1-KL-5POL

Terminal de válvulas tipo 10 CPV, Compact Performance

Accesorios

FESTO

Referencias				
Denominación			Nº art.	Tipo
Conexión de tensión de funcionamiento para bus de campo Direct				
	Conector recto tipo zócalo	M12, 4 contactos, PG7, IP65	18497	FBSD-GD-7
		M12, 4 contactos, PG9, IP65	18495	FBSD-GD-9
	Conector acodado	M12, 4 contactos, PG7, IP65	18524	FBSD-WD-7
		M12, 4 contactos, PG9, IP65	18525	FBSD-WD-9
Tapón ciego				
	Tapón ciego		3843	B-M5
			174309	B-M7
			3568	B-1/8
			3569	B-1/4
			3570	B-3/8
			3571	B-1/2
Racor rápido roscado				
	Racor rápido roscado		153015	QS-1/8-8-I
			153018	QS-1/4-10-I
			153020	QS-3/8-12-I
			153317	QSM-M5-6-I
			153321	QSM-M7-6-I
Silenciador				
	Silenciador		4645	U-M5
			6841	U-1/8-B
			6842	U-1/4-B
			6843	U-3/8-B
			6844	U-1/2-B
			161418	UC-M7
Documentación para el usuario				
	Descripción neumática CPV	Alemán	165100	P.BE-CPV-DE
		Inglés	165200	P.BE-CPV-EN
		Francés	165130	P.BE-CPV-FR
		Italiano	165160	P.BE-CPV-IT
		Español	165230	P.BE-CPV-ES
		Sueco	165260	P.BE-CPV-SV



Suministros Industriales del Tajo, S.A.

C/ Jarama 52, Polígono Industrial, 45007 Toledo (Spain)

Telf: (34) 925 23 22 00

Fax: (34) 925 23 21 47

sitasa@sitasa.com

www.sitasa.com

