

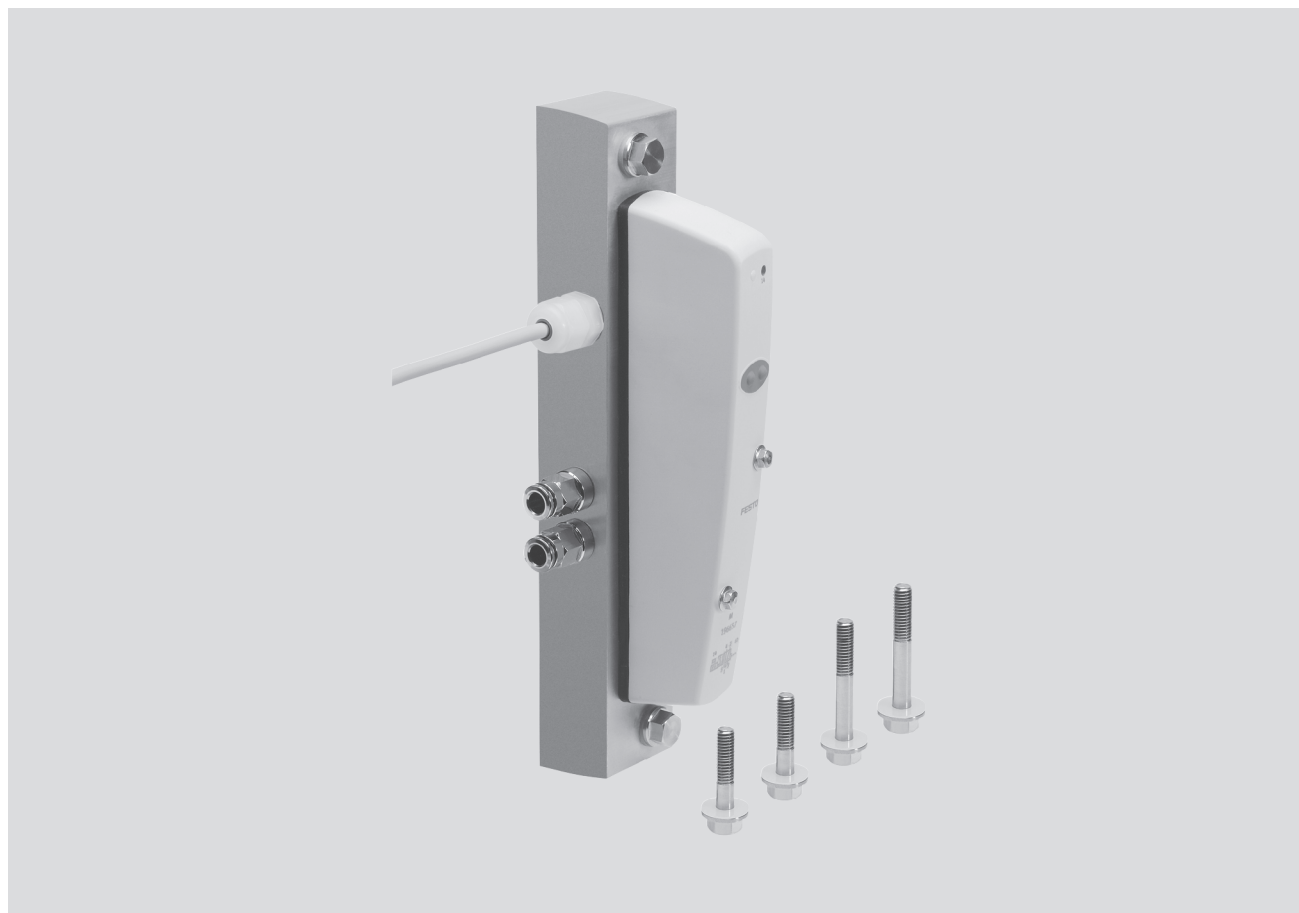
Electroválvulas CDSV Clean Design



Electroválvulas CDSV Clean Design

Características

FESTO



Solución innovadora

- El terminal de válvulas combina una probada tecnología con la utilización de materiales sintéticos de alta resistencia
- Las válvulas son idénticas a las del terminal CDVI. De este modo, la planificación, los pedidos y el almacenamiento resultan más sencillos

Versatilidad

- 1 posición de válvula
- 2 bobinas
- Caudal de 300 ... 650 l/min
- Ancho de las válvulas 24 mm
- Conexión mediante cable de PVC de 10 m

Funcionamiento seguro

Terminales para soluciones prácticas

- Higiénico
- Resistentes a la corrosión
- Fáciles de limpiar
- Aire de pilotaje externo
- Descarga común

Montaje sencillo

Todos los terminales de válvulas CDVI y CDSV se montan por Festo en fábrica con la dotación correspondiente a las especificaciones del cliente.

- Con racores QS...-F en las utilizations y en las placas finales
- Con funciones neumáticas y eléctricas debidamente comprobadas

Electroválvulas CDSV Clean Design

Características

FESTO

CDSV y CDVI: los requisitos



En la industria alimentaria deben cumplirse criterios de higiene más estrictos que en cualquier otro sector industrial. Por lo tanto, los componentes deben ser fáciles de limpiar y resistentes a la corrosión. Es inadmisibles proponer soluciones que no cumplan estrictamente esos criterios.

La solución apropiada CDSV y CDVI. Estos productos son el resultado de las experiencias acumuladas en la industria alimentaria y del envasado y constituyen una solución completamente nueva para la utilización de válvulas y terminales de válvulas en zonas expuestas a salpicaduras. Las válvulas Clean Design se distinguen por el innovador diseño que simplifica su limpieza y por el material resistente a la corrosión.

CDSV y CDVI: la solución

Las nuevas válvulas Clean Design una solución limpia

La instalación y el montaje de las válvulas CDSV y CDVI son sencillos y, además, son fáciles de limpiar. Los armarios de distribución de acero inoxidable pasaron a la historia y la conexión está a cargo del cable montado en fábrica. Los terminales se entregan completamente montados. Su funcionamiento se controla en fábrica, comprobándose, además, su resistencia según clases IP65 y IP67.

De esta manera, los trabajos de instalación son mínimos. En las tablas de la página 15 constan las dotaciones

posibles de este terminal. La placa base sencilla contiene todas las conexiones de aire comprimido y la descarga común.

Terminal de válvulas CDVI

La versión básica del terminal de válvulas CDVI tiene cuatro u ocho posiciones de válvulas y puede ampliarse mediante máximo cuatro posiciones más.

Para ello tienen que utilizarse bloques de ampliación.

Más información

➔ Internet: cdvi

Claridad en la teoría y limpieza en la práctica: CDSV

Las especificaciones de la configuración higiénica de componentes de máquinas constan en las normas DIN EN 1672-2 y DIN ISO 14 159. El terminal CDVI las cumple.

En la práctica, los terminales CDVI son limpios gracias a las siguientes características:

- Ausencia de cantos agudos
- Ausencia de radios pequeños
- Ausencia de zonas de acumulación de suciedad
- Suficiente espacio entre las válvulas para facilitar la limpieza
- Materiales resistentes a la corrosión

Las marcas de detergentes que constan a continuación

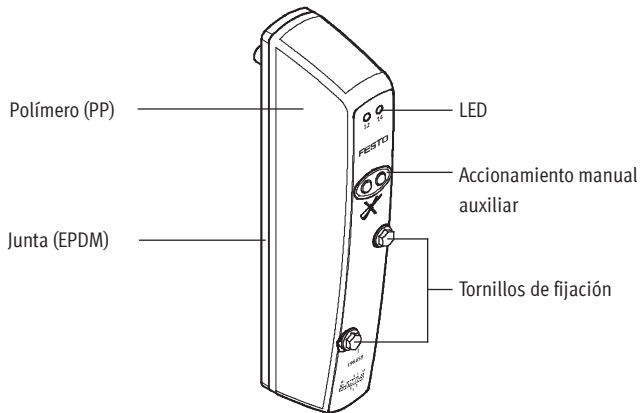
- Henkel
 - Ecolab
 - Johnson Diversy
 - Kärcher
- pueden emplearse para limpiar las válvulas CDSV.

Electroválvulas CDSV Clean Design

Características: parte neumática



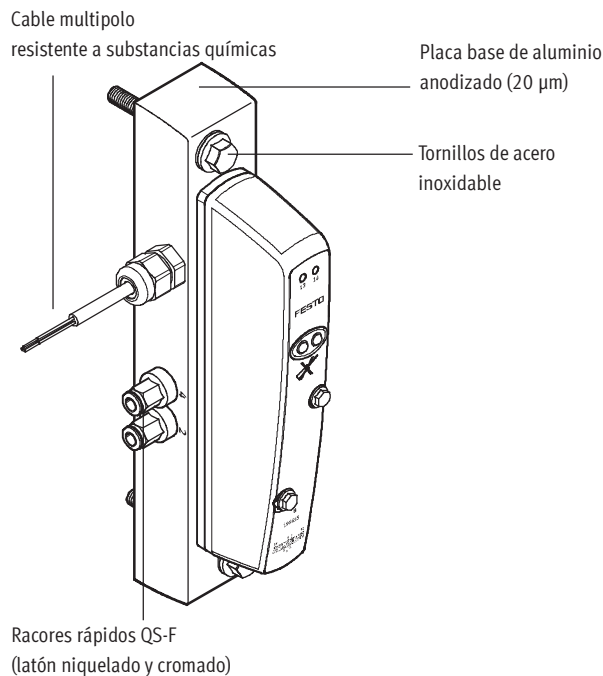
Funciones



La válvula CDSV permite las siguientes combinaciones

- Válvula de 5/2 vías
- Válvula biestable de 5/2 vías
- Válvula de 5/3 vías, centro a presión
- Válvula de 5/3 vías, centro a escape
- Válvula de 5/3 vías, centro cerrado
- Válvula monoestable de 3/2 vías, normalmente cerrada
- Válvula monoestable de 3/2 vías, normalmente abierta
- Válvula de 2x 3/2 vías, monoestable, normalmente cerrada
- Válvula de 2x 3/2 vías, monoestable, normalmente abierta

Placa base sencilla



En la placa base sencilla CDSV pueden montarse todas las válvulas CDVI. La CDSV tiene una conexión para alimentación de aire de pilotaje externo y se entrega con la válvula y el cable de PVC de 10 metros, después de comprobar su funcionamiento en fábrica. Si lo desea el cliente, también puede suministrarse con los racores rápidos roscados ya montados.

Fijación

El conjunto de montaje, también tipo Clean Design y compuesto de dos tornillos y una tapón ciego respectivamente (en la fotografía, el tapón ciego ya está montado), permite el montaje desde delante o detrás.

La posición del montaje es indistinta, aunque es recomendable montar la válvula de tal manera que resulte fácil limpiarla y que escurra el detergente.

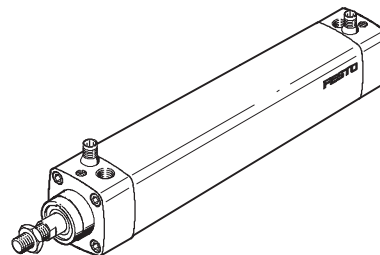
Compensación de la presión

El aire de escape del servopilotaje de las válvulas sale a través del taladro de compensación de presión que se encuentra en el lado derecho. Si se efectúa el pedido incluyendo los racores, el taladro de compensación de presión también está dotado de una rosca para racores.

La gama para la industria alimentaria

Una gama completa:

- Diversos actuadores en ejecución resistente a la corrosión y con diseño de sencilla limpieza
 - Diversas válvulas
 - Racores y estranguladores de acero inoxidable
 - Tubos flexibles homologados para la industria alimentaria.
- Terminales probados en la práctica, limpieza con detergentes de las marcas más conocidas

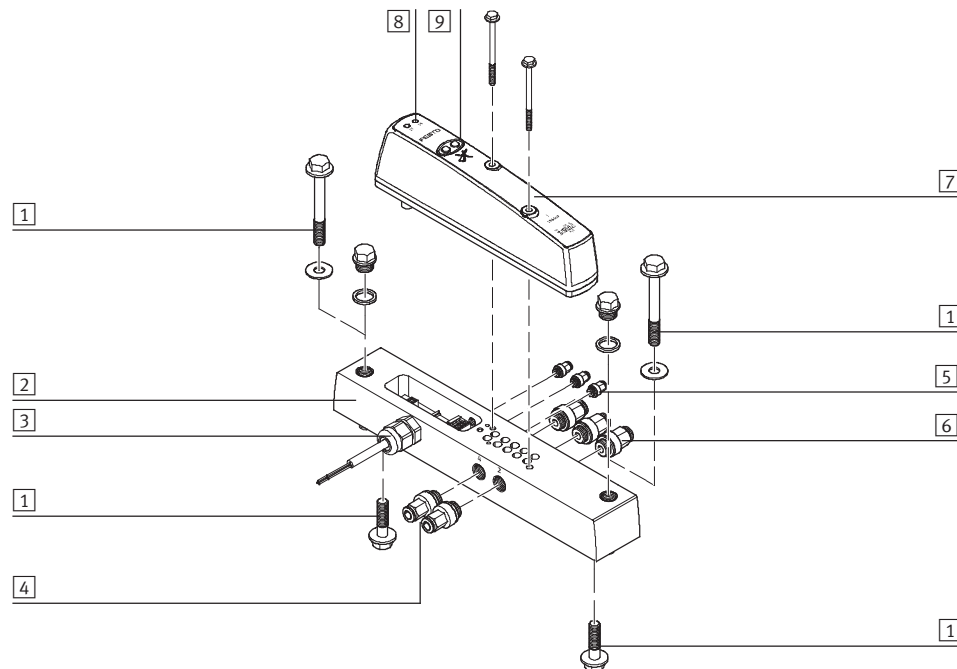


Electroválvulas CDSV Clean Design

Cuadro general de periféricos

FESTO

Cuadro general: válvulas Clean Design



	Descripción resumida	→ Página/Internet
1	Conjunto de unión	Puede montarse en la parte superior o inferior 17
2	Placa base para válvula individual	- 16
3	Conexión eléctrica individual	-
4	Racor rápido roscado	Para conexiones de utilización 17
5	Racor rápido roscado	Para alimentación de aire de pilotaje, para aire de escape y compensación de presión 17
6	Racor rápido roscado	Para alimentación de aire comprimido y descarga 17
7	Válvula	- 16
8	Indicador LED	-
9	Accionamiento manual auxiliar	Por bobina, mediante pulsador -

En la placa base sencilla CDSV pueden montarse todas las válvulas del terminal CDVI. La placa base individual CDSV tiene una conexión para alimentación de aire de pilotaje externo y se entrega con la válvula y el cable de PVC de 10 metros, después de comprobar su funcionamiento en

fábrica. Si lo desea el cliente, también puede suministrarse con los racores rápidos roscados ya montados. Un conjunto Clean Design incluye dos tornillos de 18mm y otros dos de 40 mm, dos tapas ciegas de acero inoxidable, siendo posible el montaje desde la parte superior o inferior. Si

se efectúa el pedido incluyendo los racores, el taladro de compensación de presión también está dotado de una rosca para racores. El aire de escape del servopilotaje de las válvulas sale a través del taladro de compensación de presión que se encuentra en el dorso.

Importante
Las conexiones que no se necesitan deberán cerrarse con un tapón ciego.
Excepción: taladro de respiración

Electroválvulas CDSV Clean Design



Características: parte neumática

Válvulas			
	Código	Símbolos del circuito	Descripción
	R		Válvula de 2/2 vías <ul style="list-style-type: none"> • Normalmente cerrada • Reposición por muelle neumático • Apropiaada para vacío • Alimentación externa de aire
	S		Válvula de 2/2 vías <ul style="list-style-type: none"> • Normalmente abierta • Reposición por muelle neumático • Apropiaada para vacío • Alimentación externa de aire
	X		Válvula de 3/2 vías <ul style="list-style-type: none"> • Normalmente cerrada • Reposición por muelle neumático • Apropiaada para vacío • Alimentación externa de aire
	W		Válvula de 3/2 vías <ul style="list-style-type: none"> • Normalmente abierta • Reposición por muelle neumático • Apropiaada para vacío • Alimentación externa de aire
	K		Válvula monoestable de 2x 3/2 vías <ul style="list-style-type: none"> • Normalmente cerrada • Reposición por muelle neumático • No apropiada para vacío
	N		Válvula monoestable de 2x 3/2 vías <ul style="list-style-type: none"> • Normalmente abierta • Reposición por muelle neumático • No apropiada para vacío
	H		Válvula monoestable de 2x 3/2 vías <ul style="list-style-type: none"> • 1 normalmente cerrada, • 1 normalmente abierta • Reposición por muelle neumático • No apropiada para vacío

Importante

En funcionamiento con vacío, deberá anteponerse un filtro a las válvulas. De esta manera se evita que puedan penetrar cuerpos extraños en la válvula (por ejemplo, al utilizar una ventosa).

Electroválvulas CDSV Clean Design

Características: parte neumática



Válvulas y tapa			
	Código	Símbolos del circuito	Descripción
	M		Válvula de 5/2 vías <ul style="list-style-type: none"> • Reposición por muelle neumático • Apropriada para vacío
	J		Válvula biestable de 5/2 vías <ul style="list-style-type: none"> • Apropriada para vacío
	G		Válvula de 5/3 vías <ul style="list-style-type: none"> • Centro cerrado • Reposición por muelle mecánico • Estando la válvula en su posición normal, el vástago del cilindro se queda inmovilizado bajo presión • Apropriada para vacío
	B		Válvula de 5/3 vías <ul style="list-style-type: none"> • Centro a presión • Reposición por muelle mecánico • Estando la válvula en posición normal, el vástago del cilindro avanza debido a la diferencia de sus superficies • Apropriada para vacío
	E		Válvula de 5/3 vías <ul style="list-style-type: none"> • Centro a escape • Reposición por muelle mecánico • Estando la válvula en su posición normal, el vástago puede moverse libremente • Apropriada para vacío

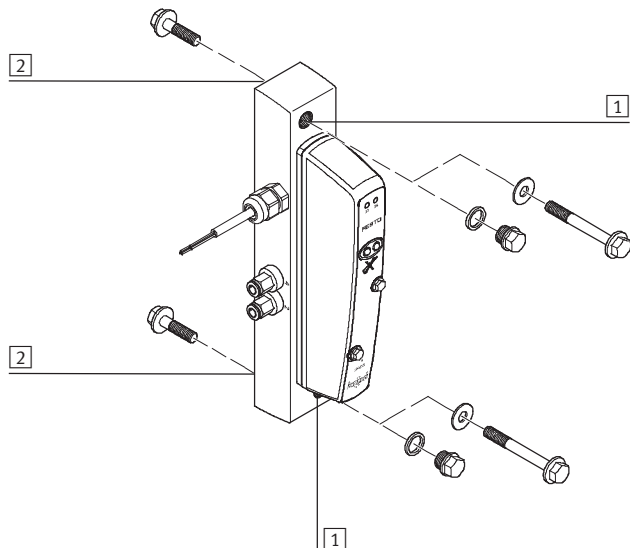
Electroválvulas CDSV Clean Design

Características: parte neumática

FESTO

Montaje

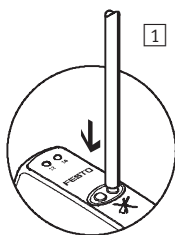
Placa base sencilla



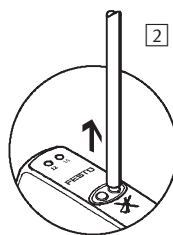
- 1 Taladro para el montaje frontal (CDSV) con tornillos M6; si no es necesario. Posibilidad de utilizar un tapón ciego G $\frac{1}{8}$
- 2 Taladro para el montaje en la parte posterior (CDSV) con tornillos M6

Accionamiento manual auxiliar

Accionamiento manual auxiliar HHB (con pulsador)



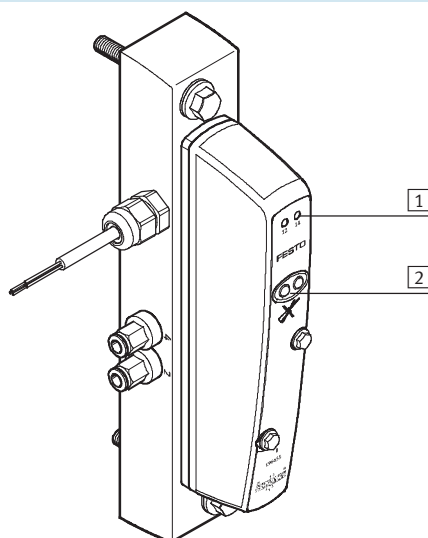
- 1 Presionar la leva del accionamiento manual auxiliar con una espiga. La válvula está en posición de conmutación.



- 2 Retirar la espiga. El muelle presiona la leva del accionamiento manual auxiliar en el sentido contrario. La válvula vuelve a la posición normal (no procede en el caso de la válvula biestable de 5/2 vías, código)

Elementos de indicación y funcionamiento

Placa base sencilla



- 1 LED amarillos (por bobina)
- 2 Accionamiento manual auxiliar por pulsador (por bobina)

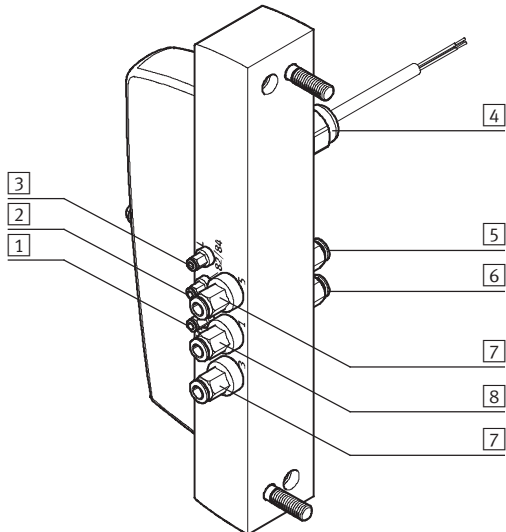
Electroválvulas CDSV Clean Design

Características: parte neumática

FESTO

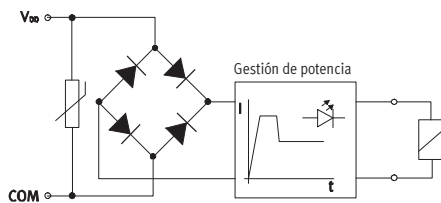
Elementos de conexión

Placa base sencilla



- 1 Conexión para alimentación del aire de pilotaje 12/14
- 2 Conexión de aire de pilotaje 82/84
- 3 Conexión de compensación de presión / de aireación
- 4 Conexión eléctrica
- 5 Conexión de utilización 4 por válvula
- 6 Conexión de utilización 2 por válvula
- 7 Conexión de escape 3/5
- 8 Conexión de aire de trabajo 1

Potencia eléctrica mediante reducción de la corriente



Cada bobina tiene un circuito protector para supresión de arco voltaico y, además, tiene polaridad inconfundible. Además, todas las válvulas están equipadas adicionalmente con una

reducción integrada de la corriente.

Ventajas:

- Menor consumo de energía
- Calentamiento mínimo

Ocupación de las conexiones: cable de la placa base sencilla CDSV

Color del hilo	Asignación
Marrón	Bobina 14
Negro	Bobina 12 (no en válvula de 5/2 vías, monoestable)
Azul	com ¹⁾

1) 0 V en válvulas de conmutación a positivo; conectar 24 V para señales de conexión a negativo

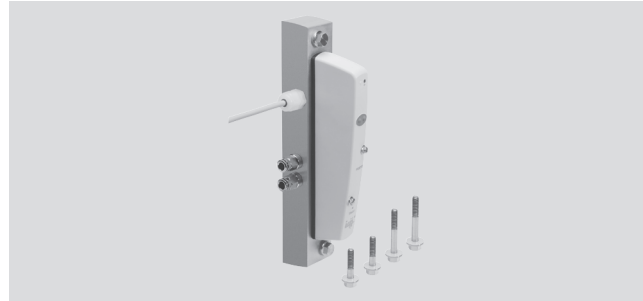
Electroválvulas CDSV Clean Design

FESTO

Hoja de datos

-  - Caudal
300 ... 650 l/min

-  - Ancho de válvulas
24 mm



Especificaciones técnicas												
Funciones de válvulas / Código de pedido	R	S	X	W	K	N	H	M	J	G	B	E
Función de válvula	Electroválvula de 2/2 vías		Electroválvula de 3/2 vías		2 electroválvulas de 3/2 vías			Electroválvula de 5/2 vías		Electroválvula de 5/3 vías		
Tipo de reposición	Muelle neumático		Muelle neumático		Muelle neumático			Muelle neumático		Muelle mecánico		
Sentido del flujo	Reversible		Reversible		Irreversible			Reversible		Reversible		
Función de escape	Con estrangulación		Con estrangulación		Sin estrangulación			Con estrangulación		Con estrangulación		
Valor b	0,34		0,34		0,14			0,38		0,5	0,37	0,5
Valor C [l/sbar]	2,05		2,05		1,4			2,75		2,55	3,2	1,54
Caudal nominal [l/min]	500	300	500		300			650		650	650	400
Forma constructiva	Válvula de corredera											
Tipo de accionamiento	Eléctrico											
Tipo de obturación	Blanda											
Tamaño [mm]	24											
Diámetro nominal [mm]	5											
Par de apriete válvula / placa ciega [Nm]	0,8											
Posición de montaje	Indiferente											
Accionamiento manual auxiliar	Mediante pulsador											
Cantidad máxima de posiciones de válvulas	16 (máximo 24 bobinas)											
Tipo de fijación												
Válvulas	Con dos tornillos (DIN 6921)											
Placa base sencilla	Con dos tornillos M6x40 (montaje desde delante)											
	Con dos tornillos M6x18 (montaje desde detrás)											
Conexiones neumáticas												
Alimentación	1	G1/8										
Escape	3/5	G1/8										
Utilizaciones	2/4	G1/8										
Alimentación del aire de pilotaje	12/14	M5										
Escape del aire de pilotaje	82/84	M5										
Compensación de la presión	M5											

Tiempos de respuesta de la válvula [ms]													
Funciones de válvulas / Código de pedido	R	S	X	W	K	N	H	M	J	G	B	E	
Tiempos de conexión/ desconexión	Conexión	10	10	10	10	10	10	10	12	-	12	12	12
	Desconexión	14	14	14	14	22	22	22	22	-	25	25	25
	Conmutación	-	-	-	-	-	-	-	-	10	17	17	17

Electroválvulas CDSV Clean Design



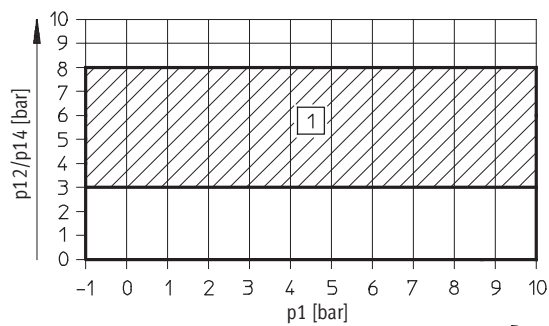
Hoja de datos

Condiciones de funcionamiento y del entorno												
Funciones de válvulas / Código de pedido	R	S	X	W	K	N	H	M	J	G	B	E
Fluido	Aire comprimido según ISO 8573-1:2010 [7:4:4]											
Indicación sobre el fluido de funcionamiento / de pilotaje	Funcionamiento posible con lubricación (de allí en adelante, obligatorio)											
Presión de funcionamiento [bar]	-0,9 ... +10				3 ... 10 ¹⁾			-0,9 ... +10				
Presión de funcionamiento del terminal de válvulas con alimentación interna de aire de pilotaje [bar]	3 ... 8 (no disponible en CDSV)											
Presión de pilotaje [bar]	3 ... 8											
Temperatura ambiente [°C]	-5 ... +50											
Temperatura del fluido [°C]	-5 ... +50											
Clase de resistencia a la corrosión ²⁾	3											
Símbolo CE (consultar declaración de conformidad)	Según directiva de máquinas UE-CEM ³⁾											
Norma en la que se basa	EN 1672-2 (Máquinas para la industria alimentaria. Criterios generales de configuración)											
	ISO 14159 (Seguridad de máquinas – Exigencias en materia de higiene para el diseño de la maquinaria)											
Certificación	C-Tick											

- 1) Las válvulas de 2x 3/2 vías no son apropiadas para vacío
- 2) Clase de resistencia a la corrosión 3 según norma de Festo 940 070: componentes muy expuestos a corrosión. Piezas exteriores en contacto directo con sustancias usuales en entornos industriales, tales como disolventes o detergentes, con superficies funcionales.
- 3) Para obtener información sobre las condiciones de utilización, véase la declaración CE de conformidad del fabricante: www.festo.com → Soporte técnico → Documentación para usuarios. En caso de aplicarse limitaciones a la utilización de los equipos en zonas urbanas, comerciales e industriales, así como en pequeñas empresas, puede ser necesario adoptar medidas complementarias para reducir la emisión de interferencias.

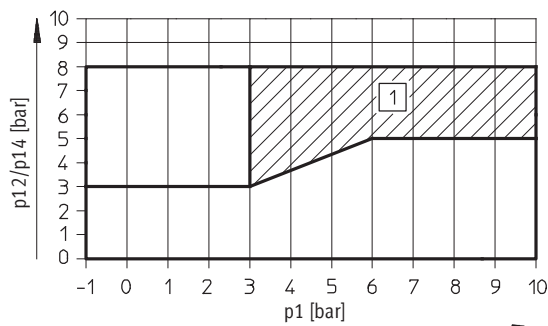
Presión de mando con alimentación externa de aire de pilotaje

Presión de conexión de las válvulas de 5/2 y 5/3 vías y de las válvulas de 3/2 vías con alimentación externa del aire de pilotaje (EXT)



1 Margen de presión admisible

Presión de pilotaje para activación de válvulas de 3/2 vías



1 Margen de presión admisible

Electroválvulas CDSV Clean Design

FESTO

Hoja de datos

Datos eléctricos	
Tolerancia electromagnética	Resistencia a interferencias comprobada según EN 61000-6-2
Tensión nominal de funcionamiento [V DC]	24 (polaridad inconfundible)
Oscilaciones admisibles de la tensión [%]	±10
Ondulación residual [Vss]	4
Intensidad de la corriente de conexión • Por bobina con 24 V [mA] (con LED)	Típ. 120
Consumo de corriente en funcionamiento • Por bobina con 24 V [mA] (con LED)	Mín. 26
Consumo por bobina (con LED) [W]	3,1
Tiempo de utilización	100%
Clase de protección según EN 60529	IP65, IP66, IP67, NEMA 4 (completamente montada)

Materiales	
Placa de alimentación	Aluminio (anodizado mín. 20 µm)
Tapón ciego	Tereftalato de polibutileno (material nº 1.4303 o 1.4301)
Tornillos	Tereftalato de polibutileno (material nº 1.4303 o 1.4301)
Válvula	Aluminio, poliacetal (POM), sulfuro de polifenileno (PPS), poliamida (PA), caucho nitrílico (NBR), latón (Ms), acero (St), policarbonato (PC), polipropileno (PP)
Características del material	Conformidad con RoHS

Peso del producto [g]												
Funciones de válvulas / Código de pedido	R	S	X	W	K	N	H	M	J	G	B	E
Válvula	185	185	185	185	210	210	210	195	205	210	210	210
Placa base simple CDSV ¹⁾	690											

1) Placa base individual, sin racores neumáticos y válvula.

Caudal nominal [l/min]												
Funciones de válvulas / Código de pedido	R	S	X	W	K	N	H	M	J	G	B	E
Centro a presión	500	300	500	500	300	300	300	650	650	650	650	400
Centro a descarga	500	300	500	500	300	300	300	650	650	650	400	650
Posición central	-	-	-	-	-	-	-	-	-	-	150	150

Electroválvulas CDSV Clean Design

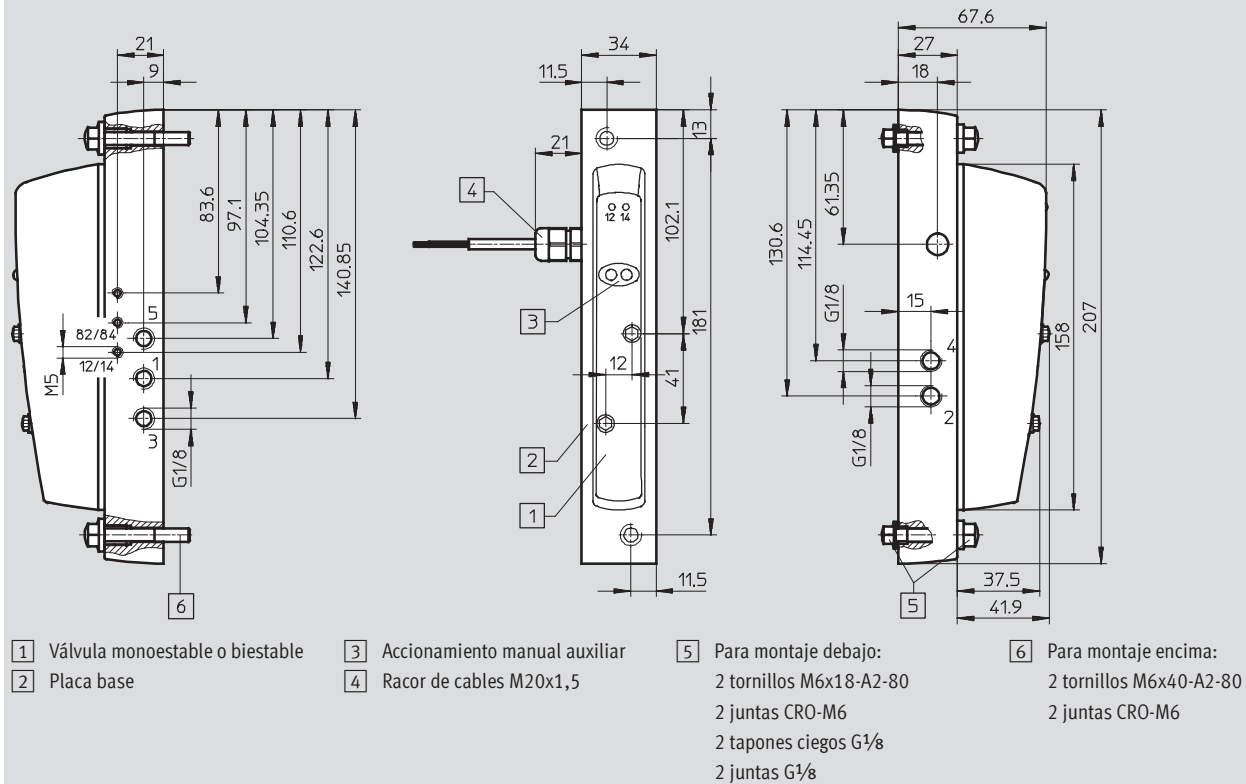
Hoja de datos

FESTO

Dimensiones

Datos CAD disponibles en www.festo.com

Placa base sencilla



Electroválvulas CDSV Clean Design

Sistema para efectuar los pedidos

FESTO

Indicaciones para realizar los pedidos

Las electroválvulas CDSV se piden mediante código de identificación. En el código se especifican las funciones de la válvula y el modo de la alimentación de aire comprimido.

Festo entrega todos los terminales CDVI y CDSV

- Completamente montados
- Equipados, a pedido del cliente, con racores QS...-F en las utilidades y en las placas finales

- Con las funciones eléctricas debidamente comprobadas
- Con las funciones neumáticas debidamente comprobadas
- Embalados de modo seguro.

Informaciones sobre el código de identificación y los trámites para efectuar el pedido

Placa base sencilla

La placa base sencilla puede pedirse utilizando un código o un número de artículo propio.

Ejemplo de pedido:
15P-K10-1B-XR-M-B+Z
Los códigos que constan en negritas no permiten elección.

Racores

El precio de la válvula CDSV incluye:

- Los racores QS-F-G $\frac{1}{8}$ rectos en las conexiones de trabajo para un caudal óptimo y

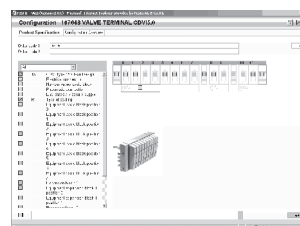
- los correspondientes racores QS-F-G $\frac{1}{8}$ rectos para la alimentación del aire comprimido y el escape principal.
Los conjuntos de racores se montan en fábrica.

Configurador de terminales de válvulas

online en: → www.festo.com

Para elegir la válvula CDSV o el terminal de válvulas CDVI apropiados, Festo pone a su disposición un software de configuración. De esta manera es muy sencillo realizar el pedido correcto.

Las válvulas y los terminales de válvulas se configuran y montan según las especificaciones del cliente. De esta manera, los trabajos de instalación son mínimos. Se entregan después de haberse comprobado su funcionamiento en fábrica.



Electroválvulas CDSV Clean Design



Referencias: conjunto modular

M Indicaciones mínimas →

Nº de artículo	Terminal de válvulas, parte neumática	Conexión eléctrica	Cantidad de válvulas en el bloque básico	Conexión neumática	Placas finales / alimentación neumática	Tipo de junta
197648	15P	K10	1	B, G	X	R
Ejemplo de pedido						
197648	15P	- K10	- 1	B	- X	R
1	2	3	4	5	6	7

M Indicaciones mínimas	O Opcional
Dotación del bloque básico	Accesorios
M, J, G, E, B, K, N, H, A	Z
Posición de válvula	
0	
- M	+
8	9

Tablas para realizar los pedidos			Condiciones	Código	Entrada código
M	1	Nº de artículo	197648		
	2	Terminal de válvulas, parte neumática	Terminal de válvulas CDVI tipo 15 Clean Design	15P	15P
	3	Conexión eléctrica	Multipolo, cable de 10 m	-K10	-K10
	4	Cantidad de válvulas en el bloque básico	1	-1	-1
	5	Conexión neumática	Conectores rectos tipo clavija, QS-6	B	
			Rosca G ³ / ₈ , sin racor	G	
	6	Placas finales / alimentación neumática	Alimentación en el lado derecho; aire de pilotaje externo	-X	-X
	7	Tipo de junta	Resistente a detergentes	R	R
	8	Dotación del bloque básico	Posición de válvulas 0	-	-
		Funciones de las válvulas	Válvula de 5/2 vías	M	
			Válvula de impulsos de 5/2 vías	J	
			Válvula de 5/3 vías, centro cerrado	G	
			Válvula de 5/3 vías, centro a escape	E	
			Válvula de 5/3 vías, centro a presión	B	
			Válvula de 3/2 vías, normalmente cerrada, alimentación externa del aire	X	
			Válvula de 3/2 vías, normalmente abierta, alimentación externa del aire	W	
			Válvula de 2/2 vías, normalmente cerrada, alimentación externa del aire	R	
			Válvula de 2/2 vías, normalmente abierta, alimentación externa del aire	S	
			2 válvulas de 3/2 vías, normalmente cerradas	K	
			2 válvulas de 3/2 vías, normalmente abiertas	N	
			2 válvulas de 3/2 vías, 1 normalmente abierta, 1 normalmente cerrada	H	
			Posición de reserva para dos bobinas	A	
O	9	Accesorios		+	+
		Accesorios neumáticos	Conjunto de montaje para válvula individual CDSV	Z	

Continúa: código de pedido


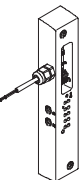
197648	15P	- K10	- 1	B	- X	R	→
1	2	3	4	5	6	7	

Posición de válvulas 0		
-	+	
8	9	

Electroválvulas CDSV Clean Design

FESTO

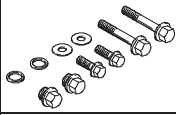

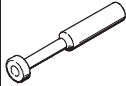

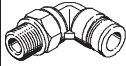
Accesorios

Referencias				
	Código	Descripción	Nº art.	Tipo
Válvula individual para placa de alimentación				
	R	Válvula monoestable de 2/2 vías, normalmente cerrada, aire de trabajo externo	556379	CDVI5.0-MT2H-1X2GLS-EXT
	S	Válvula monoestable de 2/2 vías, normalmente abierta, aire de trabajo externo	556380	CDVI5.0-MT2H-1X2OLS-EXT
	X	Válvula de 3/2 vías, normalmente cerrada, aire de trabajo externo	547013	CDVI5.0-MT2H-1X3GLS-EXT
	W	Válvula de 3/2 vías, normalmente abierta, aire de trabajo externo	547014	CDVI5.0-MT2H-1X3OLS-EXT
	K	2 válvulas monoestables de 3/2 vías, normalmente cerrada	196661	CDVI5.0-MT2H-2x3GLS
	N	2 válvulas monoestables de 3/2 vías, normalmente abiertas	196663	CDVI5.0-MT2H-2x3OLS
	H	2 válvulas monoestables de 3/2 vías, 1 cerrada, 1 abierta normalmente	196665	CDVI5.0-MT2H-3OLS-3GLS
	M	Válvula de 5/2 vías, monoestable	196657	CDVI5.0-MT2H-5LS
	J	Válvula de 5/2 vías, biestable	196659	CDVI5.0-MT2H-5JS
	G	Válvula de 5/3 vías, centro cerrado	196651	CDVI5.0-MT2H-5/3GS
	B	Válvula de 5/3 vías, centro a presión	196655	CDVI5.0-MT2H-5/3BS
	E	Válvula de 5/3 vías, centro a escape	196653	CDVI5.0-MT2H-5/3ES
Placa base				
	1	Placa base, conexión individual	534434	CDSV5.0-AS-1/8

Electroválvulas CDSV Clean Design

Accesorios

FESTO

Referencias				
	Código	Descripción	Nº art.	Tipo
Elementos de fijación				
	-	Conjunto de unión	534436	CDSV5.0
Tapón ciego				
	-	Tapón ciego	G $\frac{1}{8}$ para placas finales	196720 CDVI-5.0-B-G $\frac{1}{8}$
Tapón				
	-	Tapón ciego para diámetro exterior del tubo flexible de	6 mm	153268 QSC-6H
Racores rápidos roscados (10 unidades)				
	-	Racor recto, conexión roscada M5 para diámetro exterior de tubo flexible de 4 mm	533844	QS-F-M5-4
	B	Racor recto, conexión roscada G $\frac{1}{8}$ para diámetro exterior de tubo flexible de 6 mm	193409	QS-F-G $\frac{1}{8}$ -6
	A	Racor recto, conexión roscada G $\frac{1}{8}$ para diámetro exterior de tubo flexible de 8 mm	193410	QS-F-G $\frac{1}{8}$ -8
	-	Racor acodado, conexión roscada M5 para diámetro exterior de tubo flexible de 4 mm	533849	QSL-F-M5-4
	D	Racor acodado, conexión roscada G $\frac{1}{8}$ para diámetro exterior de tubo flexible de 6 mm	193419	QSL-F-G $\frac{1}{8}$ -6
	C	Racor acodado, conexión roscada G $\frac{1}{8}$ para diámetro exterior de tubo flexible de 8 mm	193420	QSL-F-G $\frac{1}{8}$ -8



Suministros Industriales del Tajo, S.A.

C/ Jarama 52, Polígono Industrial, 45007 Toledo (Spain)

Telf: (34) 925 23 22 00

Fax: (34) 925 23 21 47

sitasa@sitasa.com

www.sitasa.com

