

## Válvulas de cierre/de arranque progresivo HE/HEE/HEP/HEL, serie D

**FESTO**

**STASA**

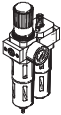
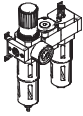
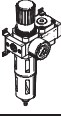




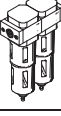
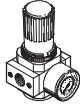
Suministros Industriales del Tajo, S.A.



# Válvulas de cierre/de arranque progresivo HE/HEE/HEP/HEL, serie D

FESTO

Cuadro general de productos – Unidades de mantenimiento serie D, ejecución metálica

Tipo	Ta- maño	Conexión neumática										Margen de regula- ción de la presión			Grado de filtración			
												[bar]			[µm]			
		M5	M7	G1/8	G1/4	G3/8	G1/2	G3/4	G1	QS4	QS6	0,5 ...	0,5 ...	2,5 ...	0,01	1	5	40
<b>Unidades de mantenimiento</b>																		
<b>FRC/FRCS</b> 	Micro	■	■	■	-	-	-	-	-	■	■	■	-	-	-	-	■	-
	Mini	-	-	■	■	■	-	-	-	-	-	■	■	-	-	-	■	■
	Midi	-	-	-	■	■	■	■	-	-	-	■	■	-	-	-	■	■
	Maxi	-	-	-	-	-	■	■	■	-	-	■	■	-	-	-	■	■
<b>Combinaciones de unidades de mantenimiento</b>																		
<b>FRC-K</b> 	Micro	-	-	-	-	-	-	-	-	-	-	-	-	-	-	-	-	-
	Mini	-	-	■	■	-	-	-	-	-	-	■	■	-	-	-	-	■
	Midi	-	-	-	■	■	■	-	-	-	-	■	■	-	-	-	-	■
	Maxi	-	-	-	-	-	■	■	-	-	-	-	■	■	-	-	-	■
<b>LFR-K LFRS-K</b> 	Micro	-	-	-	-	-	-	-	-	-	-	-	-	-	-	-	-	-
	Mini	-	-	■	■	-	-	-	-	-	-	■	■	-	-	-	-	■
	Midi	-	-	-	■	■	■	-	-	-	-	■	■	-	-	-	-	■
	Maxi	-	-	-	-	-	■	■	-	-	-	-	■	■	-	-	-	■
<b>Unidades individuales</b>																		
<b>Unidades de filtro y regula- dor LFR/LFRS</b> 	Micro	■	■	■	-	-	-	-	-	■	■	■	-	-	-	-	■	-
	Mini	-	-	■	■	■	-	-	-	-	-	■	■	-	-	-	■	■
	Midi	-	-	-	■	■	■	■	-	-	-	■	■	-	-	-	■	■
	Maxi	-	-	-	-	-	■	■	■	-	-	-	■	■	-	-	-	■
<b>Filtros LF</b> 	Micro	■	■	■	-	-	-	-	-	■	■	-	-	-	-	-	■	-
	Mini	-	-	■	■	■	-	-	-	-	-	-	-	-	-	-	■	■
	Midi	-	-	-	■	■	■	■	-	-	-	-	-	-	-	-	■	■
	Maxi	-	-	-	-	-	■	■	■	-	-	-	-	-	-	-	■	■
<b>Filtros finos y micrónicos LFMA/LFMB</b> 	Micro	-	-	-	-	-	-	-	-	-	-	-	-	-	-	-	-	-
	Mini	-	-	■	■	■	-	-	-	-	-	-	-	-	■	■	-	-
	Midi	-	-	-	■	■	■	■	-	-	-	-	-	-	■	■	-	-
	Maxi	-	-	-	-	-	■	■	■	-	-	-	-	-	■	■	-	-
<b>Filtro de car- bón activo LFX</b> 	Micro	-	-	-	-	-	-	-	-	-	-	-	-	-	-	-	-	-
	Mini	-	-	■	■	■	-	-	-	-	-	-	-	-	-	-	-	-
	Midi	-	-	-	■	■	■	■	-	-	-	-	-	-	-	-	-	-
	Maxi	-	-	-	-	-	■	■	■	-	-	-	-	-	-	-	-	-
<b>Combinacio- nes de filtros LFMBA</b> 	Micro	-	-	-	-	-	-	-	-	-	-	-	-	-	-	-	-	-
	Mini	-	-	■	■	■	-	-	-	-	-	-	-	-	■	■	-	-
	Midi	-	-	-	■	■	■	■	-	-	-	-	-	-	■	■	-	-
	Maxi	-	-	-	-	-	■	■	■	-	-	-	-	-	■	■	-	-
<b>Reguladores de presión LR/LRS</b> 	Micro	■	■	■	-	-	-	-	-	■	■	■	-	-	-	-	-	-
	Mini	-	-	■	■	■	-	-	-	-	-	■	■	-	-	-	-	-
	Midi	-	-	-	■	■	■	■	-	-	-	■	■	-	-	-	-	-
	Maxi	-	-	-	-	-	■	■	■	-	-	-	■	■	-	-	-	-

# Válvulas de cierre/de arranque progresivo HE/HEE/HEP/HEL, serie D



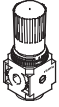
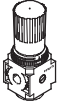
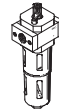
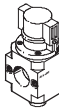

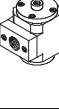



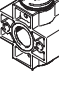
Cuadro general de productos – Unidades de mantenimiento serie D, ejecución metálica

Tipo	Ta- maño	Protección del depósito del filtro		Purga de condensado			Indicación de presión		Seguridad contra accionamiento involuntario		Tensión de alimentación			Opcional			→ Página/ Internet
		Funda metálica de protección	Funda de material plástico	Manual con giro	Semiautomática	Automática	Con manómetro	Sin manómetro	Botón giratorio enclavable	Botón giratorio con cerrojo integrado	24 V DC	110 V AC	230 V AC	Regulador de presión de accionamiento directo, con función integrada de flujo inverso	Regulador de presión servopilotado, con función integrada de flujo inverso	Indicación de presión diferencial	
<b>Unidades de mantenimiento</b>																	
FRC/FRCS	Micro	-	■	■	■	-	■	■	■	-	-	-	-	-	-	-	frc
	Mini	■	-	■	-	■	■	■	■	■	-	-	-	-	-	-	
	Midi	■	-	■	-	■	■	■	■	■	-	-	-	-	-	-	
	Maxi	■	-	■	-	■	■	■	■	■	-	-	-	■	■	-	
<b>Combinaciones de unidades de mantenimiento</b>																	
FRC-K	Micro	-	-	-	-	-	-	-	-	-	-	-	-	-	-	-	frc
	Mini	■	-	■	-	■	■	-	■	-	■	-	-	-	-	-	
	Midi	■	-	■	-	■	■	-	■	-	■	-	-	-	-	-	
	Maxi	■	-	■	-	■	■	-	■	-	■	-	-	■	■	-	
LFR-K LFRS-K	Micro	-	-	-	-	-	-	-	-	-	-	-	-	-	-	-	lfr
	Mini	■	-	■	-	■	■	-	■	■	-	-	-	-	-	-	
	Midi	■	-	■	-	■	■	-	■	■	-	-	-	-	-	-	
	Maxi	■	-	■	-	■	■	-	■	■	-	-	-	■	■	-	
<b>Unidades individuales</b>																	
Unidades de filtro y regulador LFR/LFRS	Micro	-	■	■	■	-	■	■	■	-	-	-	-	-	-	-	lfr
	Mini	■	-	■	-	■	■	■	■	■	-	-	-	-	-	-	
	Midi	■	-	■	-	■	■	■	■	■	-	-	-	-	-	-	
	Maxi	■	-	■	-	■	■	■	■	■	-	-	-	■	■	-	
Filtros LF	Micro	-	■	■	■	-	-	-	-	-	-	-	-	-	-	-	lf
	Mini	■	-	■	-	■	-	-	-	-	-	-	-	-	-	-	
	Midi	■	-	■	-	■	-	-	-	-	-	-	-	-	-	-	
	Maxi	■	-	■	-	■	-	-	-	-	-	-	-	-	-	-	
Filtros finos y micrónicos LFMA/LFMB	Micro	-	-	-	-	-	-	-	-	-	-	-	-	-	-	-	lfma, lfmb
	Mini	■	-	■	-	■	-	-	-	-	-	-	-	-	-	■	
	Midi	■	-	■	-	■	-	-	-	-	-	-	-	-	-	■	
	Maxi	■	-	■	-	■	-	-	-	-	-	-	-	-	-	■	
Filtro de carbón activo LFX	Micro	-	-	-	-	-	-	-	-	-	-	-	-	-	-	-	lfx
	Mini	■	-	-	-	-	-	-	-	-	-	-	-	-	-	-	
	Midi	■	-	-	-	-	-	-	-	-	-	-	-	-	-	-	
	Maxi	■	-	-	-	-	-	-	-	-	-	-	-	-	-	-	
Combinaciones de filtros LFMBA	Micro	-	-	-	-	-	-	-	-	-	-	-	-	-	-	-	lfmba
	Mini	■	-	■	-	■	-	-	-	-	-	-	-	-	-	■	
	Midi	■	-	■	-	■	-	-	-	-	-	-	-	-	-	■	
	Maxi	■	-	■	-	■	-	-	-	-	-	-	-	-	-	■	
Reguladores de presión LR/LRS	Micro	-	-	-	-	-	■	■	■	-	-	-	-	-	-	-	lrr
	Mini	-	-	-	-	-	■	■	■	■	-	-	-	■	-	-	
	Midi	-	-	-	-	-	■	■	■	■	-	-	-	■	-	-	
	Maxi	-	-	-	-	-	■	■	■	■	-	-	-	■	■	-	

# Válvulas de cierre/de arranque progresivo HE/HEE/HEP/HEL, serie D

FESTO

Cuadro general de productos – Unidades de mantenimiento serie D, ejecución metálica

Tipo	Ta- maño	Conexión										Margen de regula- ción de la presión [bar]		
		Conexión											0,5 ... 7	0,5 ... 12
		M5	M7	G1/8	G1/4	G3/8	G1/2	G3/4	G1	QS4	QS6			
<b>Unidades individuales</b>														
Reguladores de presión <b>LRB/LRBS</b>		Micro	-											
		Mini	-	-	-	■	-	-	-	-	-	-	■	■
		Midi	-	-	-	-	■	-	-	-	-	-	■	■
		Maxi	-											
Baterías de reg- uladores de presión <b>LRB-K</b>		Micro	-											
		Mini	-	-	-	■	■	-	-	-	-	-	■	■
		Midi	-	-	-	-	■	■	-	-	-	-	■	■
		Maxi	-											
Lubricadores <b>LOE</b>		Micro	■	■	■	-	-	-	-	-	■	■	-	-
		Mini	-	-	■	■	■	-	-	-	-	-	-	-
		Midi	-	-	-	■	■	■	■	-	-	-	-	-
		Maxi	-	-	-	-	-	■	■	■	-	-	-	-
Válvulas de cierre <b>HE</b>		Micro	-											
		Mini	-	-	■	■	■	-	-	-	-	-	-	-
		Midi	-	-	-	■	■	■	■	-	-	-	-	-
		Maxi	-	-	-	-	-	■	■	■	-	-	-	-
Válvulas de cierre <b>HEE</b>		Micro	-											
		Mini	-	-	■	■	■	-	-	-	-	-	-	-
		Midi	-	-	-	■	■	■	■	-	-	-	-	-
		Maxi	-	-	-	-	-	■	■	■	-	-	-	-
Válvulas de cierre <b>HEP</b>		Micro	-											
		Mini	-	-	■	■	■	-	-	-	-	-	-	-
		Midi	-	-	-	■	■	■	■	-	-	-	-	-
		Maxi	-	-	-	-	-	■	■	■	-	-	-	-
Válvulas de arranque pro- gresivo <b>HEL</b>		Micro	-											
		Mini	-	-	■	■	■	-	-	-	-	-	-	-
		Midi	-	-	-	■	■	■	■	-	-	-	-	-
		Maxi	-	-	-	-	-	■	■	■	-	-	-	-
Secador de membrana <b>LDM1</b>		Micro	-											
		Mini	-											
		Midi	-											
		Maxi	-	-	-	-	-	■	■	■	-	-	-	-
Módulos de derivación <b>FRM</b>		Micro	-											
		Mini	-	-	■	■	■	-	-	-	-	-	-	-
		Midi	-	-	-	■	■	■	■	-	-	-	-	-
		Maxi	-	-	-	-	-	■	■	■	-	-	-	-
Bloque distri- buidor <b>FRZ</b>		Micro	-											
		Mini	-	-	-	-	-	-	-	-	-	-	-	-
		Midi	-	-	-	-	-	-	-	-	-	-	-	-
		Maxi	-	-	-	-	-	-	-	-	-	-	-	-

# Válvulas de cierre/de arranque progresivo HE/HEE/HEP/HEL, serie D



Cuadro general de productos – Unidades de mantenimiento serie D, ejecución metálica

Tipo	Ta- maño	Protección del de- pósito del filtro		Indicación de pre- sión		Seguridad contra accionamiento in- voluntario		Tensión de alimentación			Opcional		→ Página/ Internet
		Funda metálica de protección	Funda de material plástico	Con manómetro	Sin manómetro	Botón giratorio enclavable	Botón giratorio con cerrojo inte- grado	24 V DC	110 V AC	230 V AC	Función antirretorno	Presostato	
<b>Unidades individuales</b>													
Reguladores de presión <b>LRB/LRBS</b>	Micro	-	-	-	■	■	■	-	-	-	-	-	lrb
	Mini	-	-	-	■	■	■	-	-	-	-	-	
	Midi	-	-	-	■	■	■	-	-	-	-	-	
	Maxi	-	-	-	■	■	■	-	-	-	-	-	
Baterías de re- guladores de presión <b>LRB-K</b>	Micro	-	-	-	■	■	-	-	-	-	-	-	lrb
	Mini	-	-	-	■	■	-	-	-	-	-	-	
	Midi	-	-	-	■	■	-	-	-	-	-	-	
	Maxi	-	-	-	■	■	-	-	-	-	-	-	
Lubricadores <b>LOE</b>	Micro	-	■	-	■	-	-	-	-	-	-	-	loe
	Mini	■	-	-	■	-	-	-	-	-	-	-	
	Midi	■	-	-	■	-	-	-	-	-	-	-	
	Maxi	■	-	-	■	-	-	-	-	-	-	-	
Válvulas de cierre <b>HE</b>	Micro	-	-	-	■	■	-	-	-	-	-	-	6
	Mini	-	-	-	■	■	-	-	-	-	-	-	
	Midi	-	-	-	■	■	-	-	-	-	-	-	
	Maxi	-	-	-	■	■	-	-	-	-	-	-	
Válvulas de cierre <b>HEE</b>	Micro	-	-	-	■	-	-	■	■	■	-	-	11
	Mini	-	-	-	■	-	-	■	■	■	-	-	
	Midi	-	-	-	■	-	-	■	■	■	-	-	
	Maxi	-	-	-	■	-	-	■	■	■	-	-	
Válvulas de cierre <b>HEP</b>	Micro	-	-	-	■	-	-	-	-	-	-	-	17
	Mini	-	-	-	■	-	-	-	-	-	-	-	
	Midi	-	-	-	■	-	-	-	-	-	-	-	
	Maxi	-	-	-	■	-	-	-	-	-	-	-	
Válvulas de arranque pro- gresivo <b>HEL</b>	Micro	-	-	-	■	-	-	-	-	-	-	-	22
	Mini	-	-	-	■	-	-	-	-	-	-	-	
	Midi	-	-	-	■	-	-	-	-	-	-	-	
	Maxi	-	-	-	■	-	-	-	-	-	-	-	
Secador de membrana <b>LDM1</b>	Micro	-	-	-	-	-	-	-	-	-	-	-	ldm1
	Mini	-	-	-	-	-	-	-	-	-	-	-	
	Midi	-	-	-	-	-	-	-	-	-	-	-	
	Maxi	■	-	-	■	-	-	-	-	-	-	-	
Módulos de derivación <b>FRM</b>	Micro	-	-	-	■	-	-	-	-	-	■	■	frm
	Mini	-	-	-	■	-	-	-	-	-	■	■	
	Midi	-	-	-	■	-	-	-	-	-	■	■	
	Maxi	-	-	-	■	-	-	-	-	-	■	■	
Bloque distri- buidor <b>FRZ</b>	Micro	-	-	-	■	-	-	-	-	-	-	-	frz
	Mini	-	-	-	■	-	-	-	-	-	-	-	
	Midi	-	-	-	■	-	-	-	-	-	-	-	
	Maxi	-	-	-	■	-	-	-	-	-	-	-	

# Válvulas de cierre HE, serie D, ejecución metálica

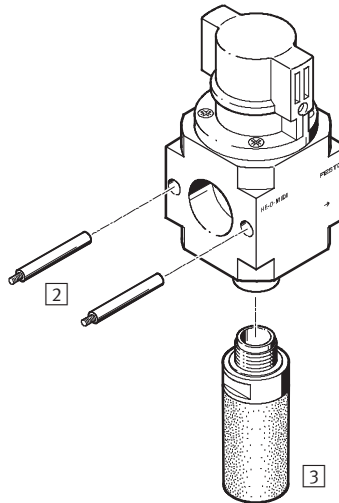
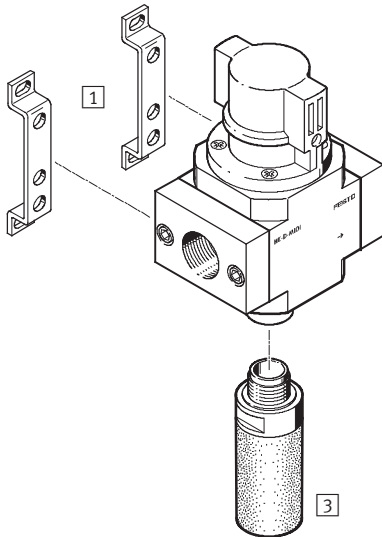
Periferia y códigos para el pedido



## Mini/Midi/Maxi

Unidad individual con placas base

Unidad individual sin placas base, para combinación de unidades de mantenimiento



### Elementos de fijación y accesorios

	Unidad individual		Combinación		→ Página/ Internet
	Con placas base	Sin placas base	Con placas base	Sin placas base	
1 Escudras de fijación HFOE	■	-	■	-	hfoe-d
2 Perno roscado (incluido) FRB	-	-	■	■	frb-d
3 Silenciadores U	■	■	■	■	27

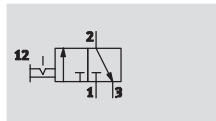
		HE	1/4	D	MIDI
<b>Funciones básicas</b>					
HE	Válvulas de cierre				
<b>Conexión neumática</b>					
1/8	Rosca G1/8				
1/4	Rosca G1/4				
3/8	Rosca G3/8				
1/2	Rosca G1/2				
3/4	Rosca G3/4				
1	Rosca G1				
<b>Serie</b>					
D	Serie				
<b>Tamaño</b>					
MINI	Patrón de 40 mm (sin placas base)				
MIDI	Patrón de 55 mm (sin placas base)				
MAXI	Patrón de 66 mm (sin placas base)				

# Válvulas de cierre HE, serie D, ejecución metálica

FESTO

Hoja de datos

Función



- - Caudal  
1 000 ... 6 500 l/min
- - Temperatura  
-10 ... +60 °C
- - Presión de funcionamiento  
0 ... 16 bar



- Válvula de cierre manual de 3/2 vías
- Al desconectar se descarga el aire
- Mediante una conexión roscada es posible recuperar el aire de escape
- Posición reconocible visualmente
- Candado (artículo comercial) para asegurar la posición de bloqueo

Datos técnicos generales													
Tamaño	Mini				Midi					Maxi			
Conexión neumática 1, 2	G1/8	G1/4	G3/8	- <sup>1)</sup>	G1/4	G3/8	G1/2	G3/4	- <sup>1)</sup>	G1/2	G3/4	G1	- <sup>1)</sup>
Conexión neumática 3	G1/8				G1/4					G3/8			
Construcción	Válvula de corredera												
Tipo de fijación	Con accesorios												
	Montaje en línea												
Posición de montaje	Indistinta												
Funciones de válvulas	Válvula biestable de 3/2 vías												
Función de aire de escape	Sin estrangulación												
Sentido del flujo	Irreversible												
Tipo de junta	Por junta de material sintético												
Valor C [l/(s*bar)]	4,4	7,2	7,5	-	9,9	15,7	17,0	17,3	-	23,7	26,8	25,9	-
Valor b	0,44	0,28	0,27	-	0,45	0,30	0,30	0,42	-	0,32	0,35	0,37	-

1) Sin placas base roscadas

• Importante: Este producto cumple con los estándares ISO 1179-1 e ISO 228-1

Caudal nominal normal $q_{nN}^{1)}$ [l/min]										
Conexión	Mini			Midi				Maxi		
	G1/8	G1/4	G3/8	G1/4	G3/8	G1/2	G3/4	G1/2	G3/4	G1
En el sentido principal de flujo 1 → 2	1 000	1 500	1 600	2 600	3 200	3 600	3 800	5 600	6 000	6 500

1) Con presión inicial  $p_1 = 6$  bar y  $\Delta p = 1$  bar

# Válvulas de cierre HE, serie D, ejecución metálica

FESTO

Hoja de datos

Condiciones de funcionamiento y del entorno			
Tamaño	Mini	Midi	Maxi
Presión de funcionamiento [bar]	0 ... 16		
Fluido de trabajo	Aire comprimido según ISO 8573-1:2010 [7:4:4]		
Nota sobre el fluido de trabajo/mando	Es posible el funcionamiento con aire comprimido lubricado (lo cual requiere seguir utilizando aire lubricado)		
Temperatura ambiente [°C]	-10 ... +60		
Temperatura del fluido [°C]	-10 ... +60		
Clase de resistencia a la corrosión <sup>1)</sup>	2		
Certificación	Germanischer Lloyd		

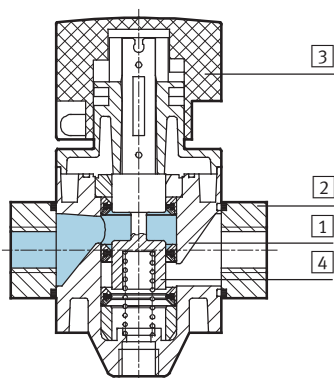
1) Clase de resistencia a la corrosión 2 según norma de Festo 940 070

Válida para piezas expuestas a moderado peligro de corrosión. Piezas exteriores en contacto directo con sustancias usuales en entornos industriales, tales como disolventes, detergentes o lubricantes, con superficies principalmente decorativas.

Pesos [g]			
Tamaño	Mini	Midi	Maxi
HE	192	511	796

## Materiales

Vista en sección



Válvulas de cierre		
1	Cuerpo	Fundición inyectada de aluminio
2	Placas base	Aleación de aluminio
3	Botón giratorio	PA
4	Émbolo	Acero inoxidable
-	Juntas	NBR



# Válvulas de cierre HE, serie D, ejecución metálica

Hoja de datos

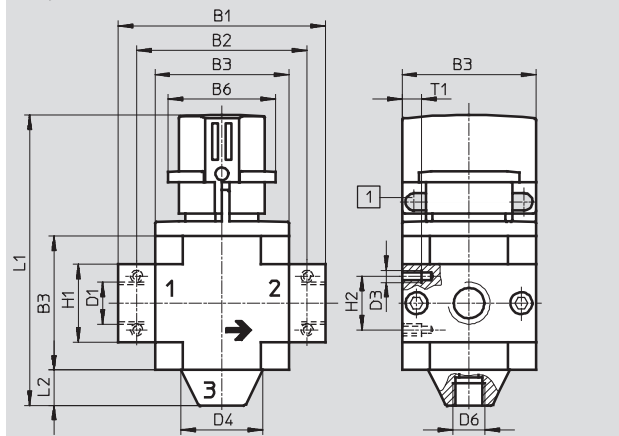
FESTO

## Dimensiones

Datos CAD disponibles en [www.festo.com](http://www.festo.com)

Mini/Midi/Maxi

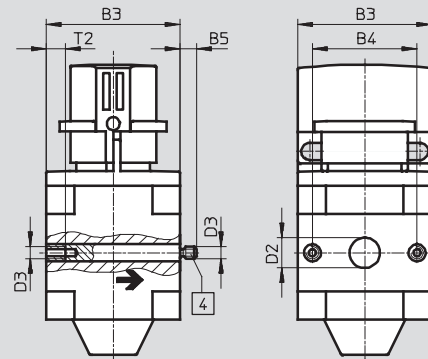
Con placas de conexiones roscadas



1 Taladro para candado

4 Pernos roscados (sustituibles)

Sin placas base roscadas



→ Sentido del flujo

Tipo	B1	B2	B3	B4	B5	B6	D1	D2	D3	D4	D6	H1	H2	L1	L2	T1	T2
<b>Mini</b>																	
HE-1/8-D-MINI	64	52	40	30	-	32	G1/8	-	M4	24	G1/8	20	11	100	11	7	-
HE-1/4-D-MINI							G3/8										
HE-3/8-D-MINI	70						G3/8										
HE-D-MINI	-	-			5,8		-	11				-	-			-	10
<b>Midi</b>																	
HE-1/4-D-MIDI	85	70	55	43	-	44	G1/4	-	M5	34	G1/4	32	22	121	14	8	-
HE-3/8-D-MIDI							G3/8										
HE-1/2-D-MIDI							G1/2										
HE-3/4-D-MIDI							G3/4										
HE-D-MIDI	-	-			6,8		-	24				-	-			-	11
<b>Maxi</b>																	
HE-1/2-D-MAXI	96	80	66	46	-	44	G1/2	-	M5	38	G3/8	32	22	134	16	8	-
HE-3/4-D-MAXI							G3/4										
HE-1-D-MAXI	116	91					G1					40					
HE-D-MAXI	-	-			6,8		-	30				-	-			-	11

Importante: Este producto cumple con los estándares ISO 1179-1 e ISO 228-1

## Válvulas de cierre HE, serie D, ejecución metálica

FESTO

Hoja de datos

Referencias		
Válvula de 3/2 vías, presión de funcionamiento 0 ... 16 bar, cerrada en reposo		
Tamaño	Nº art.	Tipo
Sin placas base roscadas		
Mini	170681	HE-D-MINI
Midi	170682	HE-D-MIDI
Maxi	170683	HE-D-MAXI

Referencias			
Válvula de 3/2 vías, presión de funcionamiento 0 ... 16 bar, cerrada en reposo			
Tamaño	Conexión	Nº art.	Tipo
Con placas de conexiones roscadas			
Mini	G $\frac{1}{8}$	162806	HE- $\frac{1}{8}$ -D-MINI
	G $\frac{1}{4}$	162807	HE- $\frac{1}{4}$ -D-MINI
	G $\frac{3}{8}$	162808	HE- $\frac{3}{8}$ -D-MINI
Midi	G $\frac{1}{4}$	186513	HE- $\frac{1}{4}$ -D-MIDI
	Gy	162809	HE- $\frac{3}{8}$ -D-MIDI
	G $\frac{1}{2}$	162810	HE- $\frac{1}{2}$ -D-MIDI
	G $\frac{3}{4}$	162811	HE- $\frac{3}{4}$ -D-MIDI
Maxi	G $\frac{1}{2}$	186514	HE- $\frac{1}{2}$ -D-MAXI
	G $\frac{3}{4}$	162812	HE- $\frac{3}{4}$ -D-MAXI
	G1	162813	HE-1-D-MAXI

# Válvulas de cierre HEE, serie D, ejecución metálica

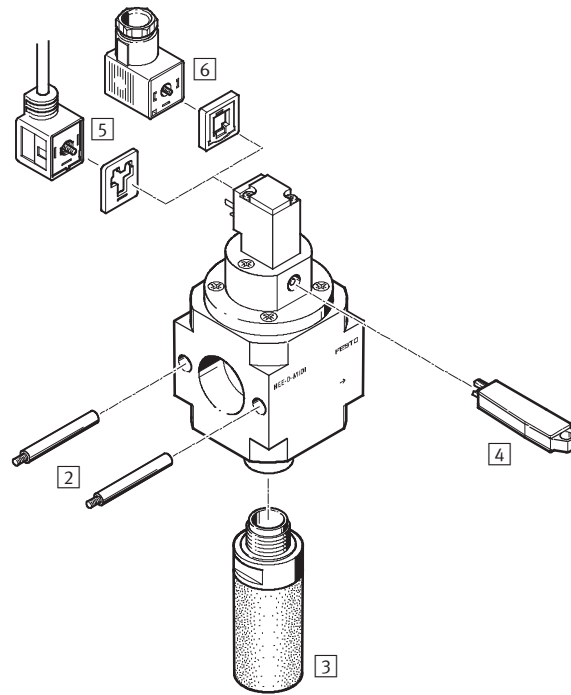
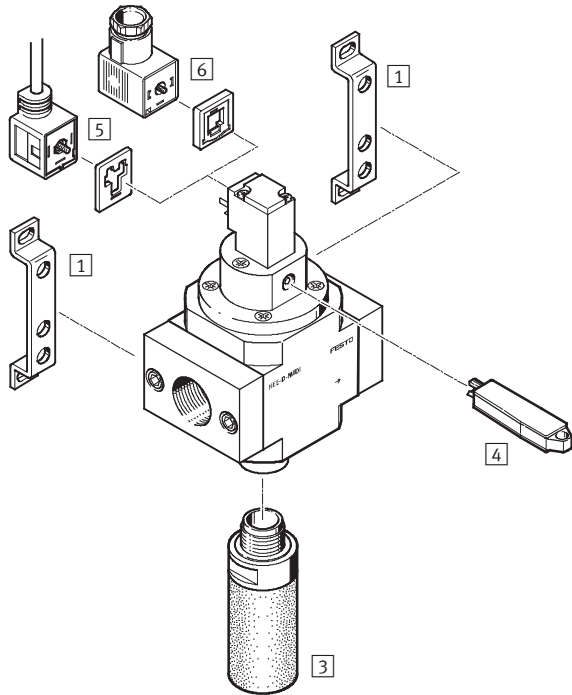
Cuadro general de periféricos

FESTO

## Mini/Midi/Maxi

Unidad individual con placas base

Unidad individual sin placas base, para combinación de unidades de mantenimiento



## Elementos de fijación y accesorios

	Unidad individual		Combinación		→ Página/ Internet
	Con placas base	Sin placas base	Con placas base	Sin placas base	
1 Escudras de fijación HFOE	■	-	■	-	hfoe-d
2 Perno roscado (incluido) FRB	-	-	■	■	frb-d
3 Silenciadores U	■	■	■	■	27
4 Accionamiento manual auxiliar mediante pulsador AHB-MD/MF/MY	■	■	■	■	-
5 Conector tipo zócalo con cable KMEB-1	■	■	■	■	27
6 Conector tipo zócalo MSSD-EB	■	■	■	■	27

# Válvulas de cierre HEE, serie D, ejecución metálica

FESTO

Código para el pedido

HEE – 1/4 – D – MIDI – 110 –

## Funciones básicas

HEE	Electroválvula de cierre
-----	--------------------------

## Conexión neumática

	Sin placas base roscadas
1/8	Rosca G1/8
1/4	Rosca G1/4
3/8	Rosca G3/8
1/2	Rosca G1/2
3/4	Rosca G3/4
1	Rosca G1

## Serie

D	Serie
---	-------

## Tamaño

MINI	Patrón de 40 mm (sin placas base)
MIDI	Patrón de 55 mm (sin placas base)
MAXI	Patrón de 66 mm (sin placas base)

## Tensión

24	Tensión de alimentación de 24 V DC
110	Tensión de alimentación de 110 V AC
230	Tensión de alimentación de 230 V AC

## Protección contra explosiones

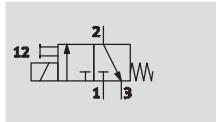
	Sin
EX	Para el uso en zonas 2 y 22 con peligro de explosión

# Válvulas de cierre HEE, serie D, ejecución metálica

FESTO

Hoja de datos

Función



- - Caudal  
1 000 ... 6 500 l/min
- - Temperatura  
-10 ... +60 °C
- - Presión de funcionamiento  
2,5 ... 16 bar



- Esta electroválvula de cierre es utilizada para alimentar y descargar aire en instalaciones neumáticas.
- Con bobina magnética sin conector
- Posibilidad de elegir tres tensiones
- Mediante una conexión roscada con silenciador, es posible recuperar el aire de escape
- Accionamiento auxiliar manual con pulsador e interruptor enclavable (tipo AHB-MD/MF/MV)
- Cabezal magnético orientable 4 x 90°
- Variante opcional EX para el uso en zonas 2 y 22 con peligro de explosión

Datos técnicos generales													
Tamaño	Mini				Midi					Maxi			
Conexión neumática 1, 2	G $\frac{1}{8}$	G $\frac{1}{4}$	G $\frac{3}{8}$	- <sup>1)</sup>	G $\frac{1}{4}$	G $\frac{3}{8}$	G $\frac{1}{2}$	G $\frac{3}{4}$	- <sup>1)</sup>	G $\frac{1}{2}$	G $\frac{3}{4}$	G1	- <sup>1)</sup>
Conexión neumática 3	G $\frac{1}{8}$				G $\frac{1}{4}$					G $\frac{3}{8}$			
Construcción	Válvula de corredera												
Tipo de fijación	Con accesorios												
	Montaje en línea												
Posición de montaje	Indistinta												
Funciones de válvulas	Válvula monoestable de 3/2 vías												
Función de aire de escape	Sin estrangulación												
Forma de reposición	Muelle mecánico												
Tipo de mando	Servopilotaje												
Alimentación del aire de pilotaje	Pilotaje interno												
Sentido del flujo	Irreversible												
Tipo de junta	Por junta de material sintético												
Valor C [l/(s*bar)]	4,4	7,0	7,3	-	9,7	15,7	17,0	17,3	-	24,2	28,0	27,6	-
Valor b	0,44	0,31	0,28	-	0,47	0,33	0,30	0,41	-	0,30	0,32	0,32	-

1) Sin placas base roscadas

• Importante: Este producto cumple con los estándares ISO 1179-1 e ISO 228-1

Datos eléctricos		
Valores característicos de las bobinas	24	24 V DC: 3,0 W; fluctuación de la tensión perm. $\pm 10\%$
	24-EX	24 V DC: 2,5 W; fluctuación de la tensión perm. $\pm 10\%$
	110	110 V AC: 50/60 Hz; potencia de conexión 5,0 W; potencia de retención 3,7 W; fluctuación de la tensión perm. $\pm 10\%$
	230	230 V AC: 50/60 Hz; potencia de conexión 5,0 W; potencia de retención 3,7 W; fluctuación de la tensión perm. $-14\%/+10\%$
Conexión eléctrica	Conector según EN 175301-803, forma C	
Clase de protección de la bobina	IP65	
Tiempo de utilización [%]	100	

# Válvulas de cierre HEE, serie D, ejecución metálica

FESTO

Hoja de datos

Caudal nominal normal $q_{nN}^1$ [l/min]										
Conexión	Mini			Midi				Maxi		
	G1/8	G1/4	G3/8	G1/4	G3/8	G1/2	G3/4	G1/2	G3/4	G1
En el sentido principal de flujo 1 → 2	1 000	1 500	1 600	2 600	3 200	3 600	3 800	5 600	6 000	6 500
En sentido de la descarga 2 → 3	1 000			2 000				3 000		

1) Con presión inicial  $p_1 = 6$  bar y  $\Delta p = 1$  bar

Condiciones de funcionamiento y del entorno	
Presión de funcionamiento [bar]	2,5 ... 16
Fluido de trabajo	Aire comprimido según ISO 8573-1:2010 [7:4:4]
Nota sobre el fluido de trabajo/mando	Es posible el funcionamiento con aire comprimido lubricado (lo cual requiere seguir utilizando aire lubricado)
Temperatura ambiente [°C]	-10 ... +60
Temperatura del fluido [°C]	-10 ... +60
Clase de resistencia a la corrosión <sup>1)</sup>	2
Certificación	Germanischer Lloyd (sólo con tensión de alimentación de 24 V DC y 110 V AC)

1) Clase de resistencia a la corrosión 2 según norma de Festo 940 070

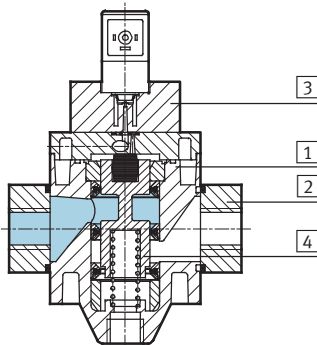
Válida para piezas expuestas a moderado peligro de corrosión. Piezas exteriores en contacto directo con sustancias usuales en entornos industriales, tales como disolventes, detergentes o lubricantes, con superficies principalmente decorativas.

ATEX	
Variante	EX
ATEX, categoría gas	II 3G
Ex-protección contra encendido gas	Ex nA II T4 X
ATEX, categoría polvo	II 3D
EX-protección contra encendido polvo	Ex tD A22 IP65 T130°C X
ATEX, temperatura ambiente	-10 °C ≤ Ta ≤ +60 °C
ATEX certificación	Para zonas 2 y 22
Símbolo CE (consultar declaración de conformidad)	Según directiva de protección contra explosiones de la UE (ATEX)

Pesos [g]			
Tamaño	Mini	Midi	Maxi
HEE	223	500	800

## Materiales

Vista en sección



Válvulas de cierre		
1	Cuerpo	Fundición inyectada de aluminio
2	Placas base	Aleación de aluminio
3	Placa intermedia para bobinas	Poliamida
4	Émbolo	Acero inoxidable
-	Juntas	Caucho nitrílico

# Válvulas de cierre HEE, serie D, ejecución metálica

Hoja de datos



**Dimensiones** Datos CAD disponibles en [www.festo.com](http://www.festo.com)

Mini/Midi/Maxi, con placas de conexiones roscadas

Tensión de alimentación 24-EX/110/230

Tensión de alimentación 24

1 Accionamiento manual auxiliar  
➔ Sentido del flujo

Mini/Midi/Maxi, sin placas base roscadas

Tensión de alimentación 24-EX/110/230

Tensión de alimentación 24

1 Accionamiento manual auxiliar  
4 Pernos roscados (sustituibles)  
➔ Sentido del flujo

Tipo	B1	B2	B3	B4	B5	B6	D1	D2 Ø	D3	D4 Ø	D6	H1	H2	L1		L2	T1	T2
														24	24-EX/ 110/230			
<b>Mini</b>																		
HEE-1/8-D-MINI	64	52	40	17	30	-	G1/8	-	M4	24	G3/8	20	11	108	104	11	7	-
HEE-1/4-D-MINI							G1/4											
HEE-3/8-D-MINI							G3/8											
HEE-D-MINI	-	-	-	-	-	-	5,8	-	11	-	-	-	-	-	-	-	-	10
<b>Midi</b>																		
HEE-1/4-D-MIDI	85	70	55	17	43	-	G1/4	-	M5	34	G1/4	32	22	126	122	14	8	-
HEE-3/8-D-MIDI							G3/8											
HEE-1/2-D-MIDI							G1/2											
HEE-3/4-D-MIDI							G3/4											
HEE-D-MIDI	-	-	-	-	-	-	6,8	-	24	-	-	-	-	-	-	-	-	11
<b>Maxi</b>																		
HEE-1/2-D-MAXI	96	80	66	17	46	-	G1/2	-	M5	38	G3/8	32	22	139	135	16	8	-
HEE-3/4-D-MAXI							G3/4											
HEE-1-D-MAXI							G1											
HEE-D-MAXI	-	-	-	-	-	-	6,8	-	30	-	-	-	-	-	-	-	-	11

Importante: Este producto cumple con los estándares ISO 1179-1 e ISO 228-1



# Válvulas de cierre HEE, serie D, ejecución metálica

FESTO

Hoja de datos

Referencias							
Válvula de 3/2 vías, presión de funcionamiento 2,5 ... 16 bar, cerrada en reposo							
Tamaño	Conexión	24 V DC		110 V AC		230 V AC	
		Nº art.	Tipo	Nº art.	Tipo	Nº art.	Tipo
Sin placas base roscadas							
Mini		172956	HEE-D-MINI-24	172957	HEE-D-MINI-110	172958	HEE-D-MINI-230
		536680	HEE-D-MINI-24-EX	-	-	-	-
Midi		172959	HEE-D-MIDI-24	172960	HEE-D-MIDI-110	172961	HEE-D-MIDI-230
		536683	HEE-D-MIDI-24-EX	-	-	-	-
Maxi		172962	HEE-D-MAXI-24	172963	HEE-D-MAXI-110	172964	HEE-D-MAXI-230
		536686	HEE-D-MAXI-24-EX	-	-	-	-
Con placas de conexiones roscadas							
Mini	G1/8	165068	HEE-1/8-D-MINI-24	165069	HEE-1/8-D-MINI-110	165070	HEE-1/8-D-MINI-230
	G1/4	165071	HEE-1/4-D-MINI-24	165072	HEE-1/4-D-MINI-110	165073	HEE-1/4-D-MINI-230
	G3/8	165074	HEE-3/8-D-MINI-24	165075	HEE-3/8-D-MINI-110	172940	HEE-3/8-D-MINI-230
Midi	G1/4	186515	HEE-1/4-D-MIDI-24	186517	HEE-1/4-D-MIDI-110	186516	HEE-1/4-D-MIDI-230
	G3/8	172941	HEE-3/8-D-MIDI-24	172942	HEE-3/8-D-MIDI-110	172943	HEE-3/8-D-MIDI-230
	G1/2	172944	HEE-1/2-D-MIDI-24	172945	HEE-1/2-D-MIDI-110	172946	HEE-1/2-D-MIDI-230
	G3/4	172947	HEE-3/4-D-MIDI-24	172948	HEE-3/4-D-MIDI-110	172949	HEE-3/4-D-MIDI-230
Maxi	G1/2	186518	HEE-1/2-D-MAXI-24	186520	HEE-1/2-D-MAXI-110	186519	HEE-1/2-D-MAXI-230
	G3/4	172950	HEE-3/4-D-MAXI-24	172951	HEE-3/4-D-MAXI-110	172952	HEE-3/4-D-MAXI-230
	G1	172953	HEE-1-D-MAXI-24	172954	HEE-1-D-MAXI-110	172955	HEE-1-D-MAXI-230



# Válvulas de cierre HEP, serie D, ejecución metálica

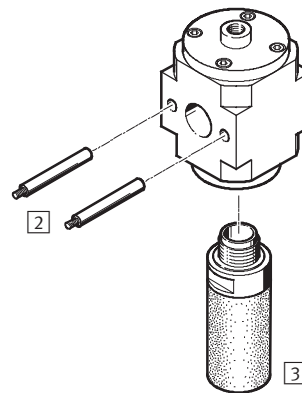
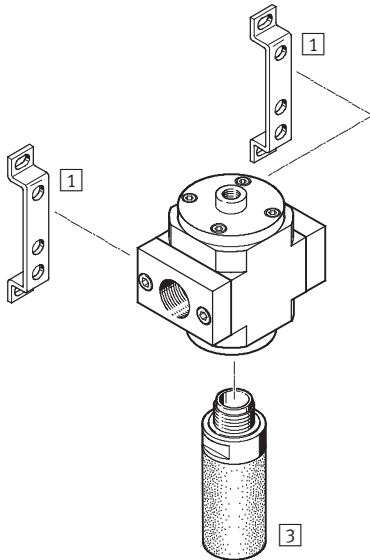
Periferia y códigos para el pedido



## Mini/Midi/Maxi

Unidad individual con placas base

Unidad individual sin placas base, para combinación de unidades de mantenimiento



### Elementos de fijación y accesorios

	Unidad individual		Combinación		→ Página/ Internet
	Con placas base	Sin placas base	Con placas base	Sin placas base	
1 Escuadras de fijación HFOE	■	-	■	-	hfoe-d
2 Perno roscado (incluido) FRB	-	-	■	■	frb-d
3 Silenciadores U	■	■	■	■	27

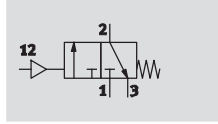
		HEP	-	1/4	-	D	-	MIDI
<b>Funciones básicas</b>								
HEP	Válvula de cierre neumática							
<b>Conexión neumática</b>								
1/8	Rosca G1/8							
1/4	Rosca G1/4							
3/8	Rosca G3/8							
1/2	Rosca G1/2							
3/4	Rosca G3/4							
1	Rosca G1							
<b>Serie</b>								
D	Serie							
<b>Tamaño</b>								
MINI	Patrón de 40 mm (sin placas base)							
MIDI	Patrón de 55 mm (sin placas base)							
MAXI	Patrón de 66 mm (sin placas base)							

# Válvulas de cierre HEP, serie D, ejecución metálica

FESTO

Hoja de datos

Función



- - Caudal  
800 ... 6 500 l/min
- - Temperatura  
-10 ... +60 °C
- - Presión de funcionamiento  
0 ... 16 bar



- Esta válvula de cierre de accionamiento neumático es utilizada para alimentar y descargar aire en instalaciones neumáticas.
- La válvula puede utilizarse individualmente o en combinación con otros módulos de la serie D
- Estas válvulas son muy apropiadas para aplicaciones en zonas con peligro de explosión

Datos técnicos generales													
Tamaño	Mini				Midi					Maxi			
Conexión neumática 1, 2	G $\frac{1}{8}$	G $\frac{1}{4}$	G $\frac{3}{8}$	- <sup>1)</sup>	G $\frac{1}{4}$	G $\frac{3}{8}$	G $\frac{1}{2}$	G $\frac{3}{4}$	- <sup>1)</sup>	G $\frac{1}{2}$	G $\frac{3}{4}$	G1	- <sup>1)</sup>
Conexión neumática 3	G $\frac{1}{8}$				G $\frac{1}{4}$					G $\frac{3}{8}$			
Conexión de pilotaje 12	G $\frac{1}{8}$												
Construcción	Válvula de corredera												
Tipo de fijación	Con accesorios												
	Montaje en línea												
Posición de montaje	Indistinta												
Funciones de válvulas	Válvula monoestable de 3/2 vías, cerrada en reposo												
Función de aire de escape	Sin estrangulación												
Forma de reposición	Muelle mecánico												
Sentido del flujo	Irreversible												
Tipo de junta	Por junta de material sintético												
Valor C [l/(s*bar)]	4,3	7,2	7,7	-	10,1	15,5	16,6	16,2	-	24,2	28,0	27,6	-
Valor b	0,48	0,34	0,30	-	0,46	0,33	0,40	0,47	-	0,30	0,32	0,32	-

1) Sin placas base roscadas

• Importante: Este producto cumple con los estándares ISO 1179-1 e ISO 228-1

Caudal nominal normal $q_{nN}^{1)}$ [l/min]											
Conexión	Mini			Midi				Maxi			
	G $\frac{1}{8}$	G $\frac{1}{4}$	G $\frac{3}{8}$	G $\frac{1}{4}$	G $\frac{3}{8}$	G $\frac{1}{2}$	G $\frac{3}{4}$	G $\frac{1}{2}$	G $\frac{3}{4}$	G1	
En el sentido principal de flujo 1 $\rightarrow$ 2	1 000	1 500	1 600	2 600	3 500	3 900	4 100	5 600	6 000	6 500	
En sentido de la descarga 2 $\rightarrow$ 3	800			1 900				2 400			

1) Con presión inicial  $p_1 = 6$  bar y  $\Delta p = 1$  bar

# Válvulas de cierre HEP, serie D, ejecución metálica

FESTO

Hoja de datos

Condiciones de funcionamiento y del entorno	
Presión de funcionamiento [bar]	0 ... 16
Presión de pilotaje [bar]	3 ... 16
Fluido de trabajo	Aire comprimido según ISO 8573-1:2010 [7:4:4]
Nota sobre el fluido de trabajo/mando	Es posible el funcionamiento con aire comprimido lubricado (lo cual requiere seguir utilizando aire lubricado)
Temperatura ambiente [°C]	-10 ... +60
Temperatura del fluido [°C]	-10 ... +60
Clase de resistencia a la corrosión <sup>1)</sup>	2
Certificación	Germanischer Lloyd

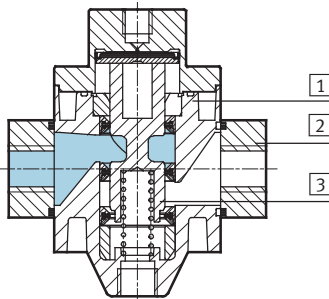
1) Clase de resistencia a la corrosión 2 según norma de Festo 940 070

Válida para piezas expuestas a moderado peligro de corrosión. Piezas exteriores en contacto directo con sustancias usuales en entornos industriales, tales como disolventes, detergentes o lubricantes, con superficies principalmente decorativas.

Pesos [g]			
Tamaño	Mini	Midi	Maxi
HEP	223	500	800

## Materiales

Vista en sección



Válvulas de cierre		
1	Cuerpo	Fundición inyectada de Al
2	Placas base	Aleación de aluminio
3	Émbolo	Acero inoxidable
-	Juntas	Caucho nitrílico

# Válvulas de cierre HEP, serie D, ejecución metálica

Hoja de datos

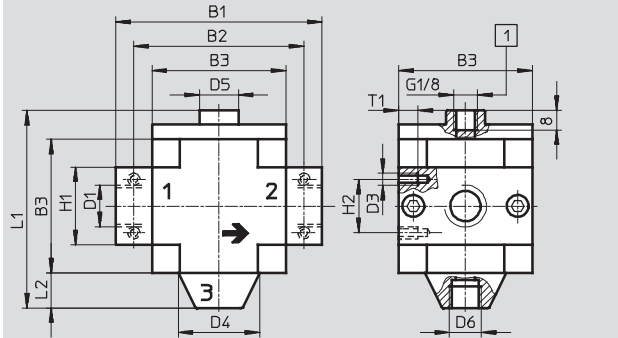
FESTO

## Dimensiones

Datos CAD disponibles en [www.festo.com](http://www.festo.com)

Mini/Midi/Maxi

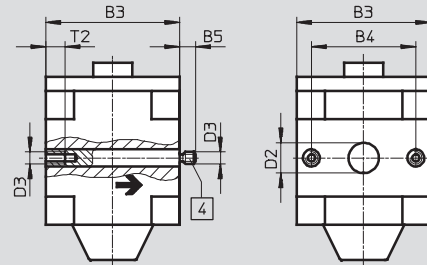
Con placas de conexiones roscadas



1 Conexión roscada para el aire de pilotaje (12)

4 Pernos roscados (sustituibles)

Sin placas base roscadas



→ Sentido del flujo

Tipo	B1	B2	B3	B4	B5	D1	D2 Ø	D3	D4 Ø	D5	D6	H1	H2	L1	L2	T1	T2
<b>Mini</b>																	
HEP-1/8-D-MINI	64	52	40	30	-	G1/8	-	M4	24	16	G1/8	20	11	73,8	11	7	-
HEP-1/4-D-MINI						G3/8											
HEP-3/8-D-MINI	70																
HEP-D-MINI	-	-			5,8	-	11					-	-			-	10
<b>Midi</b>																	
HEP-1/4-D-MIDI	85	70	55	43	-	G1/4	-	M5	34	32	G1/4	32	22	94,6	14	8	-
HEP-3/8-D-MIDI						G3/8											
HEP-1/2-D-MIDI						G1/2											
HEP-3/4-D-MIDI						G3/4											
HEP-D-MIDI	-	-			6,8	-	24					-	-			-	11
<b>Maxi</b>																	
HEP-1/2-D-MAXI	96	80	66	46	-	G1/2	-	M5	38	16	G3/8	32	22	95,6	16	8	-
HEP-3/4-D-MAXI						G3/4											
HEP-1-D-MAXI	116	91										40					
HEP-D-MAXI	-	-			6,8	-	30					-	-			-	11

Importante: Este producto cumple con los estándares ISO 1179-1 e ISO 228-1

# Válvulas de cierre HEP, serie D, ejecución metálica

FESTO

Hoja de datos

Referencias		
Accionamiento neumático, válvula de 3/2 vías, presión de funcionamiento 2 ... 16 bar, cerrada en reposo		
Tamaño	Nº art.	Tipo
Sin placas base roscadas		
Mini	193242	HEP-D-MINI
Midi	193249	HEP-D-MIDI
Maxi	193257	HEP-D-MAXI

Referencias			
Accionamiento neumático, válvula de 3/2 vías, presión de funcionamiento 2 ... 16 bar, cerrada en reposo			
Tamaño	Conexión	Nº art.	Tipo
Con placas de conexiones roscadas			
Mini	G $\frac{1}{8}$	193243	HEP- $\frac{1}{8}$ -D-MINI
	G $\frac{1}{4}$	193244	HEP- $\frac{1}{4}$ -D-MINI
	G $\frac{3}{8}$	193245	HEP- $\frac{3}{8}$ -D-MINI
Midi	G $\frac{1}{4}$	193250	HEP- $\frac{1}{4}$ -D-MIDI
	Gy	193251	HEP- $\frac{3}{8}$ -D-MIDI
	G $\frac{1}{2}$	193252	HEP- $\frac{1}{2}$ -D-MIDI
	G $\frac{3}{4}$	193253	HEP- $\frac{3}{4}$ -D-MIDI
Maxi	G $\frac{1}{2}$	193258	HEP- $\frac{1}{2}$ -D-MAXI
	G $\frac{3}{4}$	193259	HEP- $\frac{3}{4}$ -D-MAXI
	G1	193260	HEP-1-D-MAXI

# Válvulas de arranque progresivo HEL, serie D, ejecución metálica

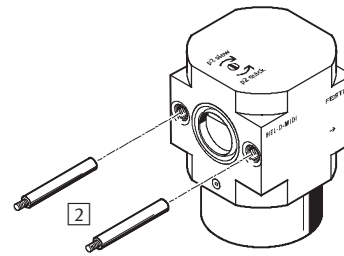
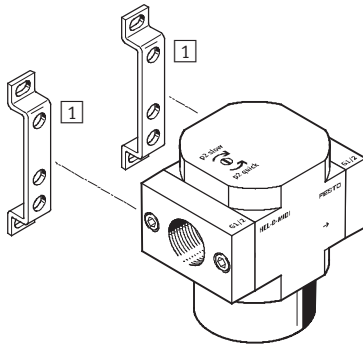
Periferia y códigos para el pedido

FESTO

## Mini/Midi/Maxi

Unidad individual con placas base

Unidad individual sin placas base, para combinación de unidades de mantenimiento



Elementos de fijación y accesorios						
		Unidad individual		Combinación		→ Página/ Internet
		Con placas base	Sin placas base	Con placas base	Sin placas base	
1	Escuadras de fijación HFOE	■	-	■	-	hfoe-d
2	Perno roscado (incluido) FRB	-	-	■	■	frb-d

### Funciones básicas

HEL	Válvula de arranque progresivo; generación retardada de la presión
-----	--

### Conexión neumática

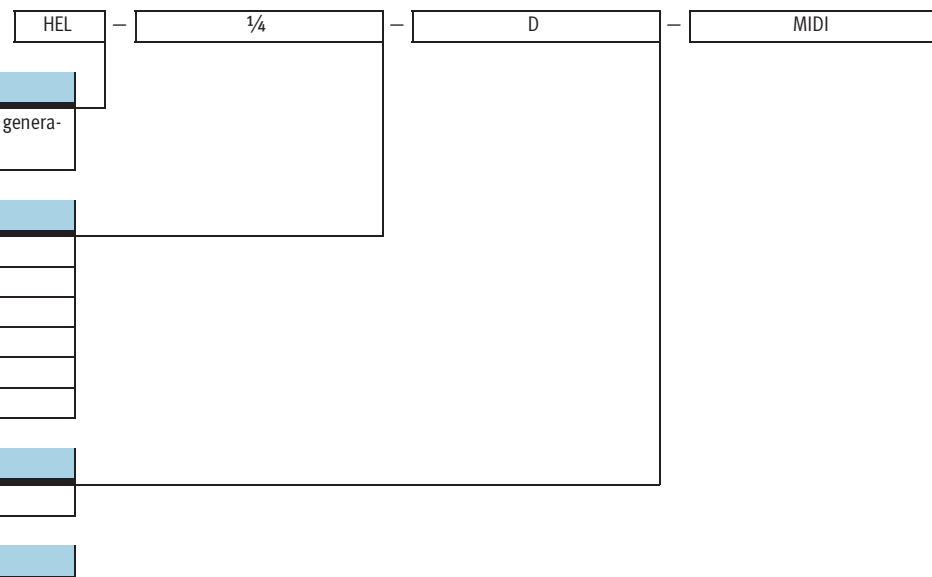
1/8	Rosca G1/8
1/4	Rosca G1/4
3/8	Rosca G3/8
1/2	Rosca G1/2
3/4	Rosca G3/4
1	Rosca G1

### Serie

D	Serie
---	-------

### Tamaño

MINI	Patrón de 40 mm (sin placas base)
MIDI	Patrón de 55 mm (sin placas base)
MAXI	Patrón de 66 mm (sin placas base)

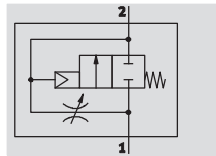


# Válvulas de arranque progresivo HEL, serie D, ejecución metálica

FESTO

Hoja de datos

Función



- - Caudal  
1 000 ... 6 500 l/min
- - Temperatura  
-10 ... +60 °C
- - Presión de funcionamiento  
3 ... 16 bar



La duración de la generación de presión se regula mediante el estrangulador que se encuentra en la tapa de la válvula.

La presión de salida p2 aumenta en función de la regulación. Cuando se alcanza la presión de conmutación, se abre el asiento principal de la válvula.

- Válvula de arranque progresivo para la alimentación y descarga lentas en sistemas neumáticos (para la utilización con válvulas de cierre HE y HEE)
- Movimiento lento de los actuadores hasta su posición normal
- Para evitar movimientos repentinos e imprevisibles
- El asiento principal se abre al alcanzarse aproximadamente el 50% de la presión de entrada
- Retardo de la apertura regulable

Datos técnicos generales													
Tamaño	Mini				Midi					Maxi			
Conexión neumática 1, 2	G <sup>1</sup> / <sub>8</sub>	G <sup>1</sup> / <sub>4</sub>	G <sup>3</sup> / <sub>8</sub>	- <sup>1)</sup>	G <sup>1</sup> / <sub>4</sub>	G <sup>3</sup> / <sub>8</sub>	G <sup>1</sup> / <sub>2</sub>	G <sup>3</sup> / <sub>4</sub>	- <sup>1)</sup>	G <sup>1</sup> / <sub>2</sub>	G <sup>3</sup> / <sub>4</sub>	G1	- <sup>1)</sup>
Construcción	Válvula de corredera												
Tipo de fijación	Con accesorios Montaje en línea												
Posición de montaje	Indistinta												
Funciones de válvulas	Válvula monoestable de 2/2 vías, cerrada en reposo												
Función de aire de escape	Con estrangulación												
Forma de reposición	Muelle mecánico												
Tipo de mando	Directo												
Sentido del flujo	Irreversible												
Tipo de junta	Por junta de material sintético												
Valor C [l/(s*bar)]	4,5	7,1	7,6	-	9,0	16,5	19,8	20,5	-	26,9	33,9	28,3	-
Valor b	0,46	0,41	0,3	-	0,59	0,39	0,37	0,48	-	0,36	0,38	0,54	-

1) Sin placas base roscadas

- | - Importante: Este producto cumple con los estándares ISO 1179-1 e ISO 228-1

Caudal nominal normal q <sub>nN</sub> <sup>1)</sup> [l/min]											
Conexión	Mini			Midi				Maxi			
	G <sup>1</sup> / <sub>8</sub>	G <sup>1</sup> / <sub>4</sub>	G <sup>3</sup> / <sub>8</sub>	G <sup>1</sup> / <sub>4</sub>	G <sup>3</sup> / <sub>8</sub>	G <sup>1</sup> / <sub>2</sub>	G <sup>3</sup> / <sub>4</sub>	G <sup>1</sup> / <sub>2</sub>	G <sup>3</sup> / <sub>4</sub>	G1	
En el sentido principal de flujo 1 → 2	1 000	1 500	1 600	2 600	3 200	3 600	3 800	5 600	6 000	6 500	

1) Con presión inicial p1 = 6 bar y Δp = 1 bar

# Válvulas de arranque progresivo HEL, serie D, ejecución metálica

FESTO

Hoja de datos

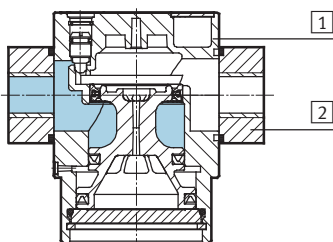
Condiciones de funcionamiento y del entorno	
Presión de funcionamiento [bar]	3 ... 16
Fluido de trabajo	Aire comprimido según ISO 8573-1:2010 [7:4:4]
Nota sobre el fluido de trabajo/mando	Es posible el funcionamiento con aire comprimido lubricado (lo cual requiere seguir utilizando aire lubricado)
Temperatura ambiente [°C]	-10 ... +60
Temperatura del fluido [°C]	-10 ... +60
Clase de resistencia a la corrosión <sup>1)</sup>	2
Certificación	Germanischer Lloyd

1) Clase de resistencia a la corrosión 2 según norma de Festo 940 070  
 Válida para piezas expuestas a gran peligro de corrosión. Piezas exteriores en contacto directo con sustancias usuales en entornos industriales, tales como disolventes, detergentes o lubricantes, con superficies principalmente decorativas.

Pesos [g]			
Tamaño	Mini	Midi	Maxi
Válvulas de arranque progresivo	126	270	394

## Materiales

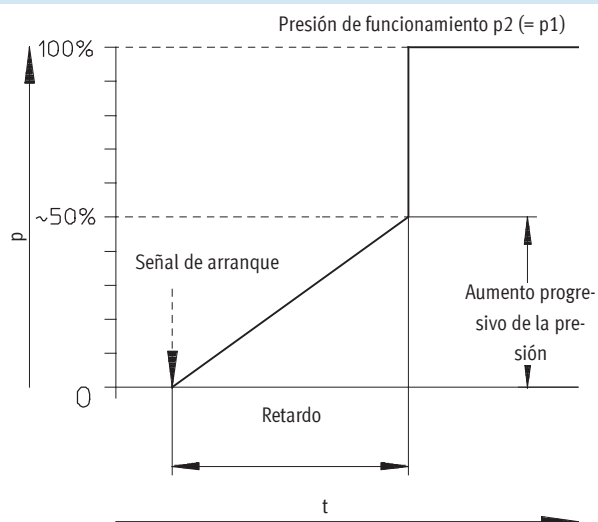
Vista en sección



Válvulas de arranque progresivo		
1	Cuerpo	Fundición inyectada de aluminio
2	Placas base	Aleación de aluminio
-	Juntas	Caucho nitrílico

## Punto de conmutación para paso de la señal

Presión p en función del tiempo t





# Válvulas de arranque progresivo HEL, serie D, ejecución metálica

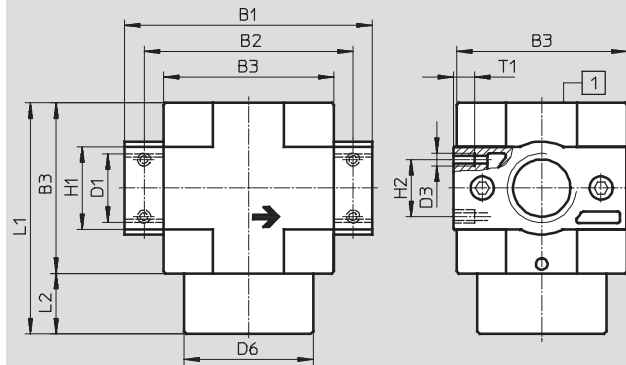
FESTO

Hoja de datos

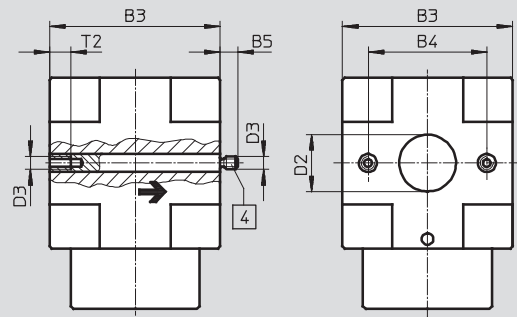
## Dimensiones

Datos CAD disponibles en [www.festo.com](http://www.festo.com)

Con placas de conexiones roscadas



Sin placas base roscadas



1 Tornillo de regulación en el cuerpo

4 Pernos roscados (sustituibles)

→ Sentido del flujo

Tipo	B1	B2	B3	B4	B5	D1	D2 Ø	D3	D6	H1	H2	L1	L2	T1	T2
<b>Mini</b>															
HEL-1/8-D-MINI	64	52	40	30	-	G1/8	-	M4	30	20	11	56	16	7	-
HEL-1/4-D-MINI						G1/4									
HEL-3/8-D-MINI	70					G3/8									
HEL-D-MINI	-	-				5,8	-	11		-	-			-	10
<b>Midi</b>															
HEL-1/4-D-MIDI	85	70	55	43	-	G1/4	-	M5	50	32	22	77	22	8	-
HEL-3/8-D-MIDI						G3/8									
HEL-1/2-D-MIDI						G1/2									
HEL-3/4-D-MIDI						G3/4									
HEL-D-MIDI	-	-				6,8	-	24		-	-			-	11
<b>Maxi</b>															
HEL-1/2-D-MAXI	96	80	66	46	-	G1/2	-	M5	50	32	22	89	23	8	-
HEL-3/4-D-MAXI						G3/4				40					
HEL-1-D-MAXI	116	91				G1				-	-			-	11
HEL-D-MAXI	-	-				6,8	-	30		-	-			-	11

Importante: Este producto cumple con los estándares ISO 1179-1 e ISO 228-1

# Válvulas de arranque progresivo HEL, serie D, ejecución metálica

FESTO


Hoja de datos

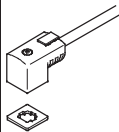
Referencias			
Generación retardada de presión, válvula de 2/2 vías, presión de funcionamiento 3 ... 16 bar, cerrada en reposo			
Tamaño	Conexión	Nº art.	Tipo
Sin placas base roscadas			
Mini		170690	HEL-D-MINI
Midi		170691	HEL-D-MIDI
Maxi		170692	HEL-D-MAXI
Con placas de conexiones roscadas			
Mini	G1/8	165076	HEL-1/8-D-MINI
	G1/4	165077	HEL-1/4-D-MINI
	G3/8	165078	HEL-3/8-D-MINI
Midi	G1/4	186521	HEL-1/4-D-MIDI
	G3/8	165079	HEL-3/8-D-MIDI
	G1/2	165080	HEL-1/2-D-MIDI
	G3/4	165081	HEL-3/4-D-MIDI
Maxi	G1/2	186522	HEL-1/2-D-MAXI
	G3/4	165082	HEL-3/4-D-MAXI
	G1	165083	HEL-1-D-MAXI


# Válvulas de cierre/de arranque progresivo HE/HEE/HEP/HEL, serie D


FESTO

Accesorios

Referencias: Conector tipo zócalo MSSD				Hojas de datos → Internet: mssd	
	Descripción		Conexión eléctrica	Ejecución con cable	Nº art. Tipo
	Para HEE	–	3 contactos	Tornillos prisioneros	151687 MSSD-EB
			4 contactos	Conector autocortante y autoaislante	192745 MSSD-EB-S-M14
	Para HEE...-24-EX	Para aplicaciones en zonas con peligro de explosión	3 contactos	Tornillos prisioneros	539712 MSSD-EB-M12

Referencias: Cable con conector tipo zócalo KMEB						Hojas de datos → Internet: kmeb	
	Descripción	Tensión de funcionamiento	Conexión eléctrica	Indicación de estado de conmutación	Longitud del cable [m]	Nº art.	Tipo
	Para HEE	24 V DC	3 contactos	LED	2,5	151688	KMEB-1-24-2,5-LED
					5	151689	KMEB-1-24-5-LED
					10	193457	KMEB-1-24-10-LED
		230 V AC	3 contactos	–	2,5	151690	KMEB-1-230AC-2,5
					5	151691	KMEB-1-230AC-5

Referencias: Junta reflectante MEB-LD				Hojas de datos → Internet: meb	
	Descripción	Tensión de funcionamiento	Nº art.	Tipo	
	para conector tipo zócalo con cable KMEB y para conector tipo zócalo MSSD-EB	12 ... 24 V DC	151717	MEB-LD-12-24DC	
		230 V DC/AC ±10%	151718	MEB-LD-230AC	

Referencias: Silenciador U			Hojas de datos → Internet: u	
	Conexión neumática	Nº art.	Tipo	
	G1/8	6841	U-1/8-B	
	G1/4	6842	U-1/4-B	
	G3/8	6843	U-3/8-B	
	G1/2	6844	U-1/2-B	
	G3/4	6845	U-3/4-B	
	G1	151990	U-1-B	

Referencias: Candado LRVS-D			
	Peso [g]	Nº art.	Tipo
	120	193786	LRVS-D

# Suministros Industriales del Tajo, S.A.

C/ Jarama 52, Polígono Industrial, 45007 Toledo (Spain)

Telf: (34) 925 23 22 00

Fax: (34) 925 23 21 47

[sitasa@sitasa.com](mailto:sitasa@sitasa.com)

[www.sitasa.com](http://www.sitasa.com)

