

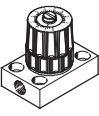

Válvulas reguladoras de precisión GRP



Válvulas reguladoras de precisión GRP

Productos y códigos del producto

FESTO

Cuadro general de productos									
Ejecución	Función de válvula	Ejecución	Tipo	Sentido de la salida de la conexión	Conexión neumática 1	Conexión neumática 2	qn ¹⁾ [l/min]	Elemento de ajuste	→ Página/ Internet
Regulador de caudal de precisión	Metal Función de estrangulación y antirretorno		GRP	-	G1/8	G1/8	19 ... 38	Botón giratorio con escala	3
				-	PK-3, PK-4	PK-3, PK-4	1,65 ... 38	Botón giratorio con escala	

1) Caudal normal en sentido de la estrangulación.

Referencia

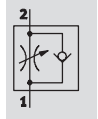
				GRP	-	70	-	1/8	-	AL
Tipo										
GRP	Regulador de caudal de precisión									
Tamaño										
10, 70, 160										
Conexión neumática 1, 2										
Tamaño 70, 160										
1/8	Rosca G1/8									
Tamaño 10, 70										
PK-3	Racor enchufable para tubo flexible con diámetro interior de 3 mm									
Tamaño 160										
PK-4	Racor enchufable para tubo flexible con diámetro interior de 4 mm									
Material de la placa base										
Rosca G1/8										
AL	Aleación de aluminio									

Válvulas reguladoras de precisión GRP

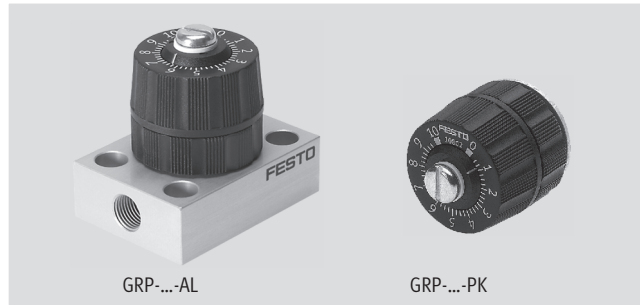
FESTO

Hoja de datos

Función de estrangulación y antirretorno



- - Caudal
1,65 ... 38 l/min
- - Temperatura
-10 ... +50 °C
- - Presión
0 ... 8 bar

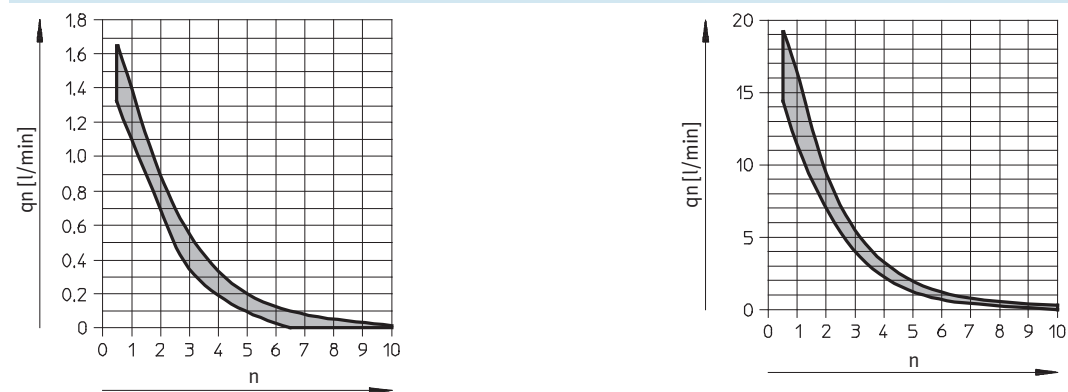


Datos técnicos generales			
Función de válvula	Función de estrangulación y antirretorno		
Tipo	GRP-...-AL	GRP-...-PK	
Conexión neumática 2	G $\frac{1}{8}$	PK-3	PK-4
Conexión neumática 1	G $\frac{1}{8}$	PK-3	PK-4
Elemento de ajuste	Botón giratorio con escala		
Tipo de accionamiento	Manual		
Tipo de fijación	En placa base	Montaje en panel frontal	
Posición de montaje	Indistinta		

Importante: Este producto cumple con los estándares ISO 1179-1 e ISO 228-1

Condiciones de funcionamiento y del entorno	
Presión de funcionamiento [bar]	0 ... 8
Presión de funcionamiento: 2 → 1 [bar]	0 ... 8
Fluido de trabajo	Aire comprimido según ISO 8573-1:2010 [7:--:] Gases inertes
Nota sobre el fluido de trabajo/mando	No es posible el funcionamiento con aire comprimido lubricado
Temperatura ambiente [°C]	-10 ... +50
Temperatura del fluido [°C]	-10 ... +50

Caudal normal qnN con 1 bar → 0 en función del giro n del husillo



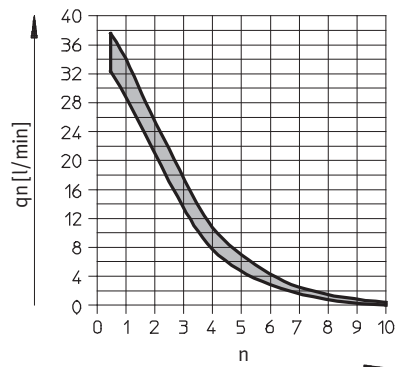
Válvulas reguladoras de precisión GRP

Hoja de datos

FESTO

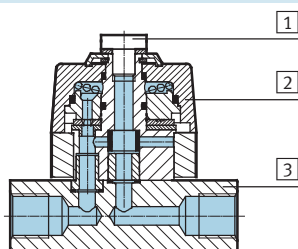
Caudal normal q_{nN} con 1 bar \rightarrow 0 en función del giro n del husillo

Tamaño 160



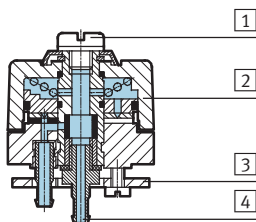
Materiales

Vista en sección



Válvula reguladora de precisión GRP-...-AL

1	Tornillos	Acero
2	Cuerpo	PA reforzado
3	Placa base	Aleación de aluminio
-	Juntas	NBR, PVC
Características del material		Contiene sustancias agresivas para la laca



Válvula reguladora de precisión GRP-...-PK

1	Tornillos	Acero
2	Cuerpo	PA reforzado
3	Retenedor	Aleación de aluminio
4	Conexiones PK	Latón, aleación de forja de aluminio
-	Juntas	NBR, PVC
Características del material		Contiene sustancias agresivas para la laca

Válvulas reguladoras de precisión GRP

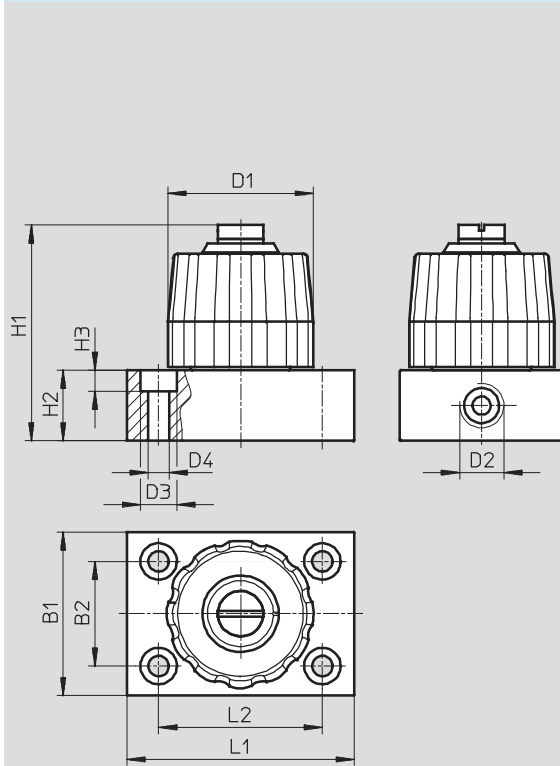
Hoja de datos

FESTO

Dimensiones

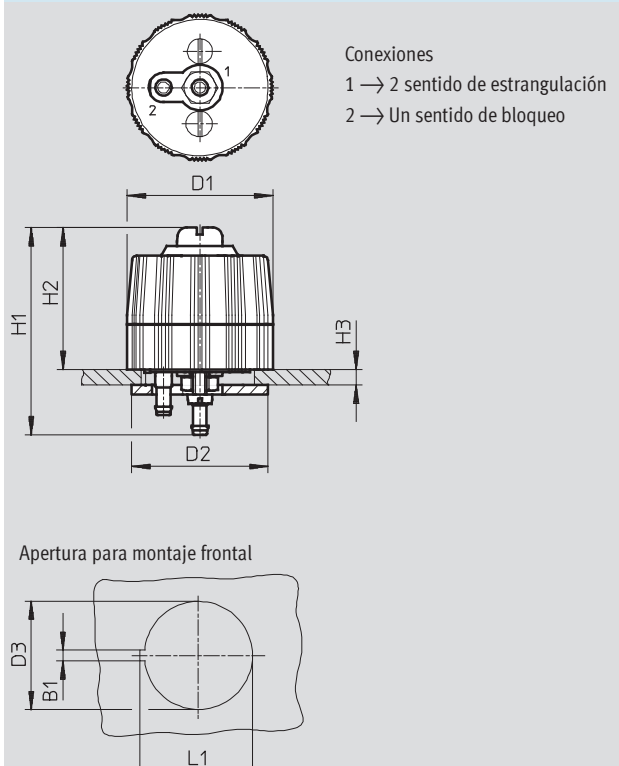
Datos CAD disponibles en www.festo.com

GRP-...-AL



Importante: Este producto cumple con los estándares ISO 1179-1 e ISO 228-1

GRP-...-PK



Conexiones

- 1 → 2 sentido de estrangulación
- 2 → Un sentido de bloqueo

Apertura para montaje frontal

Tipo	Conexión D2	B1	B2	D1	D3
GRP-70-1/8-AL	G1/8	36	23	32	8
GRP-160-1/8-AL					

Tipo	B1	D1	D2	D3
GRP-10/70-PK-3	2,6	32	30	22
GRP-160-PK-4				

Tipo	D4	H1	H2	H3	L1	L2
GRP-70-1/8-AL	4,5	47,4	15,5	4,6	50	36
GRP-160-1/8-AL						

Tipo	H1	H2	H3	L1
GRP-10/70-PK-3	45,6	31,2	1,5 ... 10	23,5
GRP-160-PK-4	44,5			

Referencias

	Conexión neumática		Caudal nominal normal qn con 1 bar → 0 bar		Peso [g]	Nº art.	Tipo
	1	2	En el sentido de la estrangulación	En el sentido de antirretorno			
			[l/min]	[l/min]			
Botón giratorio con escala							
	G 1/8	G 1/8	19	20 ... 60	110	542022	GRP-70-1/8-AL
			38	25 ... 90	110	542023	GRP-160-1/8-AL
	PK-3	PK-3	1,65	15 ... 50	48	12743	GRP-10-PK-3
			19	20 ... 60	48	10802	GRP-70-PK-3
	PK-4	PK-4	38	25 ... 90	48	12961	GRP-160-PK-4

Válvulas reguladoras de precisión GRP

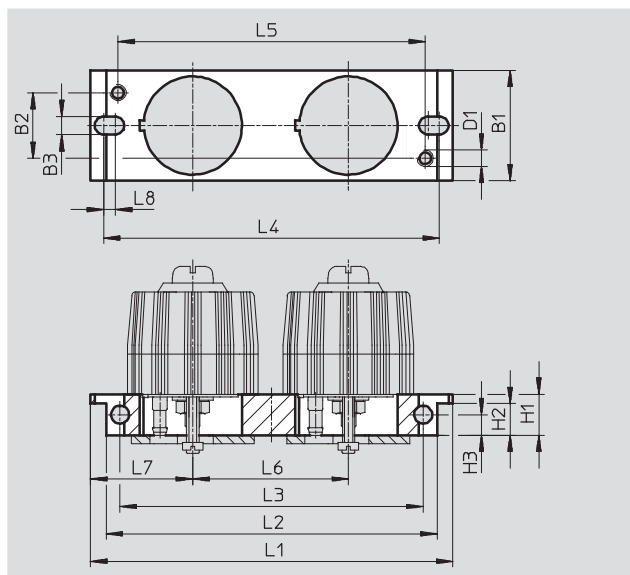
FESTO

Accesorios

Placas de montaje APL-2N-GRP

Para válvula reguladora de precisión
GRP-...-PK

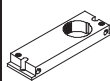
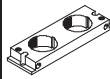
Material: PA



Dimensiones

B1	B2	B3	D1	H1	H2	H3	L1	L2	L3	L4	L5	L6	L7	L8
26,8	16	4,4	M4	10	7,7	5	88,5	80,8	74	81	75	38	25	2,3

Referencias

	Diámetro del taladro [mm]	Peso [g]	Nº art.	Tipo
	22	16	10391	APL-2N-GRP
	2 x 22	22	10392	APL-2N-GRPX2



Suministros Industriales del Tajo, S.A.

C/ Jarama 52, Polígono Industrial, 45007 Toledo (Spain)

Telf: (34) 925 23 22 00

Fax: (34) 925 23 21 47

sitasa@sitasa.com

www.sitasa.com

