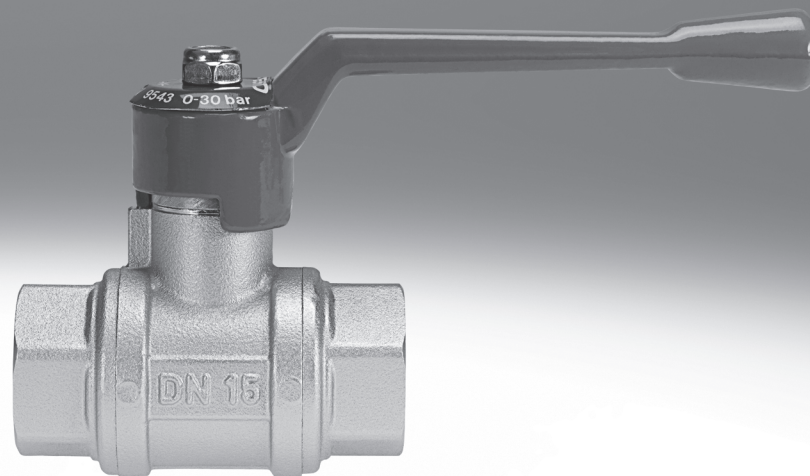


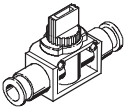
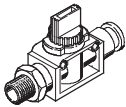
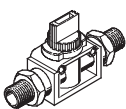


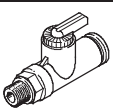
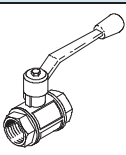
Válvulas de bola y válvulas de cierre



Válvulas de bola y válvulas de cierre

Cuadro general de productos

FESTO

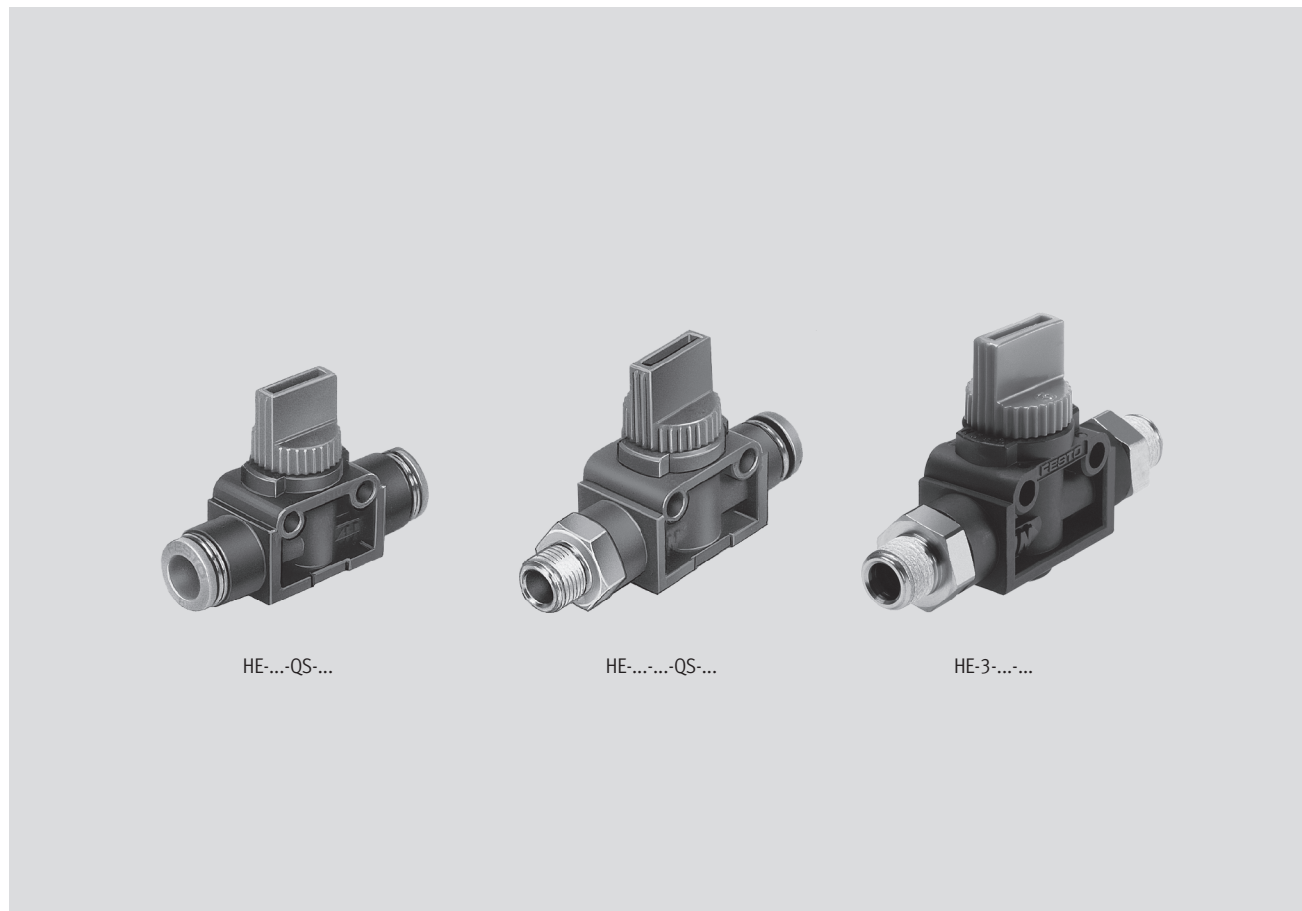
Función	Ejecución	Tipo	Conexión neumática		Válvulas de 2/2 vías	Válvulas de 3/2 vías	→ Página/Internet	
			Rosca	Para diámetro exterior del tubo flexible [mm]				
Válvulas de cierre	En ambos lados con racor QS ¹⁾							
		HE	-	6	■	■	5	
				8	■	■		
				10	■	■		
				12	■	■		
	Con rosca de conexión recubierta de PTFE y racor QS ¹⁾							
		HE	R1/8	6	■	■	5	
				R1/4	8	■		■
				R3/8	10	■		■
				R1/2	12	■		■
	En ambos lados con rosca de conexión recubierta de PTFE							
		HE	R1/8	-	-	■	5	
R1/4				-	■			
R3/8				-	■			
Válvulas de bola QH/QHS de accionamiento manual	En ambos lados con racor QS ¹⁾							
		QH	-	4	■	-	10	
				6	■	-		
	En ambos lados con racor QS ¹⁾ , en un lado con racor pasamuros							
		QHS	-	6	■	-	10	
	Con rosca de conexión recubierta de PTFE y racor QS ¹⁾							
		QH	R1/8	4	■	-	10	
				6	■	-		
	Con rosca de conexión en ambos lados							
		QH	-	G1/4	■	-	12	
				G3/8	■	-		
G1/2				■	-			
G3/4				■	-			
G1				■	-			
G1 1/2				■	-			

1) Para tubos flexibles de calibración exterior

Válvulas de cierre HE

Características

FESTO



-  - Caudal
300 ... 800 l/min

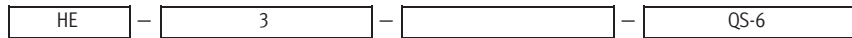
- Conexión R $\frac{1}{8}$... R $\frac{1}{2}$
- Con racores QS en ambos lados para tubos flexibles de material sintético de calibración exterior
- Con rosca y racor
- En ambos lados, con rosca de conexión
- Ejecuciones con rosca de conexión girables en 360°

Estas válvulas permiten cerrar el paso en ambos sentidos.

Válvulas de cierre HE

Código para el pedido

FESTO



Tipo	
HE	Válvula de cierre

Función	
2	Válvula de 2/2 vías
3	Válvula de 3/2 vías

Rosca de atornillamiento y rosca de conexión	
Conexión roscada en un lado	
1/8	Rosca para tubos R1/8
1/4	Rosca para tubo R1/4
3/8	Rosca para tubo R3/8
1/2	Rosca para tubo R1/2
Conexión roscada en ambos lados	
1/8-1/8	Rosca para tubos R1/8
1/4-1/4	Rosca para tubo R1/4
3/8-3/8	Rosca para tubo R3/8

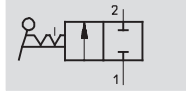
Conexión al tubo	
Tipo de conexión	
QS	Racor para tubos flexibles con diámetro exterior calibrado
Para diámetro	
6	6 mm
8	8 mm
10	10 mm
12	12 mm

Válvulas de cierre HE

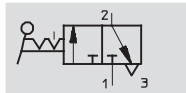
FESTO

Hoja de datos


Función

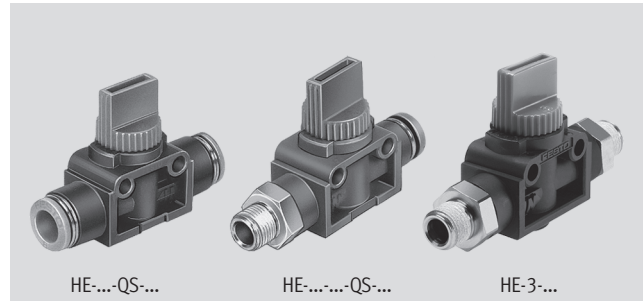


Válvula de 2/2 vías



Válvula de 3/2 vías

-  - Caudal
280 ... 840 l/min

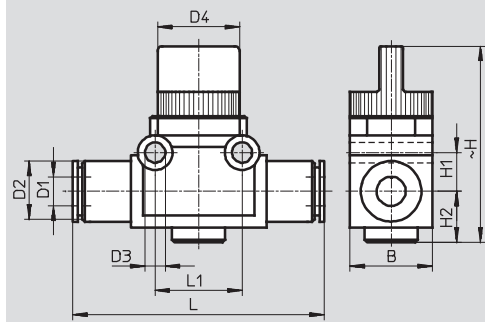


Datos técnicos generales					
Racor para tubo de diámetro exterior	[mm]	6	8	10	12
Tipo de fijación		2 taladros en el cuerpo Montaje en línea			
Diámetro nominal	[mm]	5	5	7	7

Condiciones de funcionamiento y del entorno	
Fluido de trabajo	Aire comprimido según ISO 8573-1:2010 [7:-:-]
Presión de funcionamiento	[bar] -0,75 ... +10
Temperatura del fluido	[°C] 0 ... 60

Datos técnicos: racor QS en ambos lados					
Racor para tubo de diámetro exterior	[mm]	6	8	10	12
Caudal nominal	HE-2 [l/min]	280	390	760	830
	HE-3 [l/min]	280	390	780	840
Materiales		Cuerpo: Tereftalato de polibutileno			
Materiales		Sin cobre ni PTFE ni silicona → Referencias			
Peso	[g]	25	27	44	50

Dimensiones: racor QS en ambos lados Datos CAD disponibles en → www.festo.com



Diámetro exterior del tubo flexible D1	B	D2	D3	D4	H	H1	H2	L	L1
		∅	∅	∅					
6	17	12,5	4,2	16,5	40,5	8	10,5	53,2	18
8	17	15	4,2	16,5	40,5	8	10,5	56	18
10	21,7	17,5	4,2	19,5	41	11	10,5	65	24
12	21,7	21	4,2	19,5	41	11	10,5	70,2	24

Válvulas de cierre HE

Hoja de datos

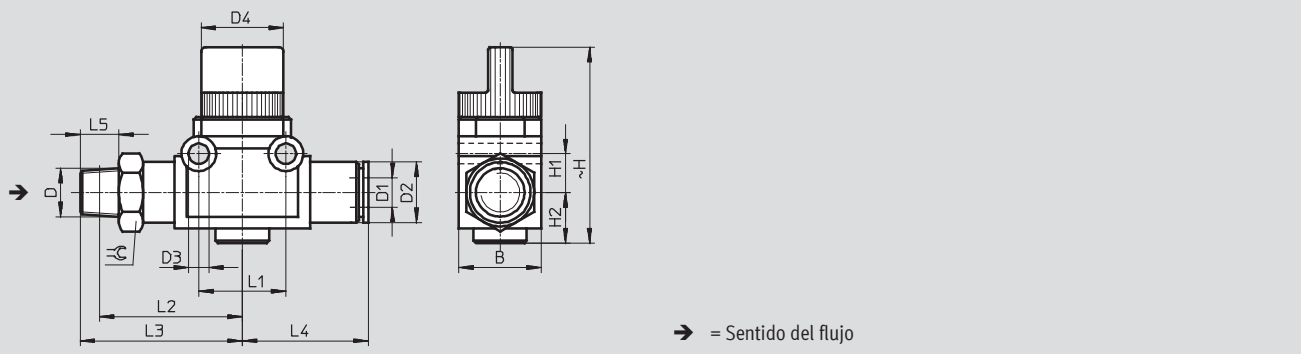
FESTO

Datos técnicos: conexión roscada en un lado o en ambos lados						
Rosca de conexión		R1/8	R1/4	R3/8	R1/2	
Racor para tubo de diámetro exterior	[mm]	6	8	10	12	
Caudal nominal	HE-2	[l/min]	310	400	730	780
	HE-3	[l/min]	300	380	730	800
Par de apriete admisible	[Nm]	7 ... 9	12 ... 14	22 ... 24	28 ... 30	
Materiales		Cuerpo: Tereftalato de polibutileno				
		Conexión roscada: Latón niquelado				
Peso	Conexión roscada en un lado	[g]	33	45	70	95
	Conexión roscada en ambos lados	[g]	42	80	96	-

Dimensiones: conexión roscada en un lado

Datos CAD disponibles en www.festo.com

Con rosca recubierta de PTFE y racor QS, girable en 360°

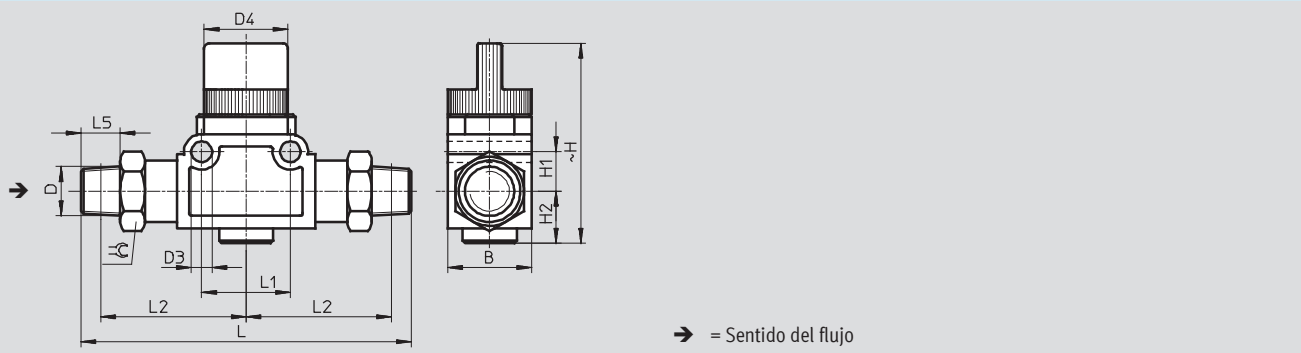


Rosca de conexión D	B	D1 Ø	D2 Ø	D3 Ø	D4 Ø	H	H1	H2	L1	L2	L3	L4	L5	↻
R1/8	17	6	12,5	4,2	16,5	40,5	8	10,5	18	29,5	33,5	26	8	14
R1/4	17	8	15	4,2	16,5	40,5	8	10,5	18	30,5	36,5	28	11	14
R3/8	21,7	10	17,5	4,2	19,5	41	11	10,5	24	37	43,5	32,5	12	17
R1/2	21,7	12	21	4,2	19,5	41	11	10,5	24	38,5	46,5	35,5	15	21

Dimensiones: conexión roscada en ambos lados

Datos CAD disponibles en www.festo.com

Roscas en ambos lados, recubiertas de PTFE ni silicona, girable en 306°

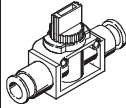
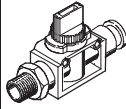
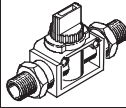


Rosca de conexión D	B	D3 Ø	D4 Ø	H	H1	H2	L	L1	L2	L5	↻
R1/8	17	4,2	16,5	40,5	8	10,5	67	18	29,5	8	14
R1/4	21,7	4,2	19,5	41	11	10,5	85	24	36,5	11	17
R3/8	21,7	4,2	19,5	41	11	10,5	87	24	37	12	17

Válvulas de cierre HE

Hoja de datos

FESTO

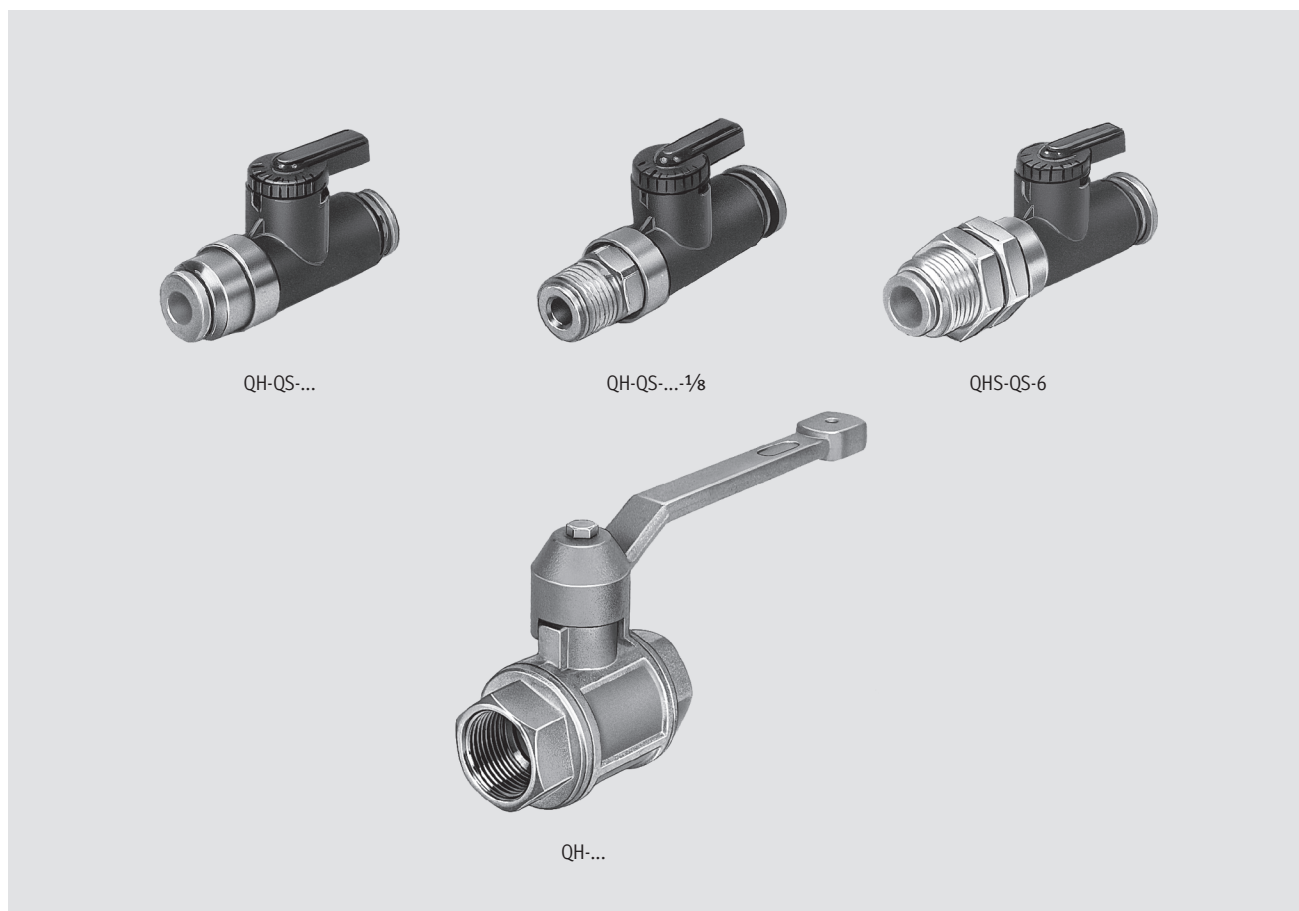
Referencias							
	Descripción	Rosca de conexión	Para tubo de diámetro exterior [mm]	Válvulas de 2/2 vías		Válvulas de 3/2 vías	
				Nº de artículo	Tipo	Nº de artículo	Tipo
	Racor QS en ambos lados	-	6	153 467	HE-2-QS-6	153 475	HE-3-QS-6 ¹⁾
			8	153 468	HE-2-QS-8	153 476	HE-3-QS-8 ¹⁾
			10	153 469	HE-2-QS-10	153 477	HE-3-QS-10 ¹⁾
			12	153 470	HE-2-QS-12	153 478	HE-3-QS-12 ¹⁾
	Con rosca recubierta de PTFE y racor QS	R $\frac{1}{8}$	6	153 471	HE-2- $\frac{1}{8}$ -QS-6	153 479	HE-3- $\frac{1}{8}$ -QS-6
		R $\frac{1}{4}$	8	153 472	HE-2- $\frac{1}{4}$ -QS-8	153 480	HE-3- $\frac{1}{4}$ -QS-8
		R $\frac{3}{8}$	10	153 473	HE-2- $\frac{3}{8}$ -QS-10	153 481	HE-3- $\frac{3}{8}$ -QS-10
		R $\frac{1}{2}$	12	153 474	HE-2- $\frac{1}{2}$ -QS-12	153 482	HE-3- $\frac{1}{2}$ -QS-12
	Con rosca recubierta de PTFE en ambos lados	R $\frac{1}{8}$	-	-	-	153 296	HE-3- $\frac{1}{8}$ - $\frac{1}{8}$
		R $\frac{1}{4}$	-	-	-	153 297	HE-3- $\frac{1}{4}$ - $\frac{1}{4}$
		R $\frac{3}{8}$	-	-	-	153 298	HE-3- $\frac{3}{8}$ - $\frac{3}{8}$


1) Sin cobre ni PTFE ni silicona

Válvulas de bola QH/QHS de accionamiento manual

Características

FESTO



-  - Caudal
148 ... 84 000 l/min

Variantes:

- Con dos racores
- Con rosca y racor
- Con racor pasamuro
- Con rosca exterior R $\frac{1}{8}$, con recubrimiento de PTFE ni sílica
- Con rosca interior G $\frac{1}{4}$... G1 $\frac{1}{2}$

Estas válvulas permiten cerrar el paso en ambos sentidos girando la palanca.

Válvulas de bola QH/QHS de accionamiento manual

Código para el pedido

FESTO

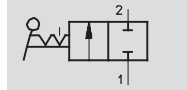
		QH	-	QS-4	-	1/8
Tipo						
QH	Válvula de bola					
QHS	Válvula de bola con racor pasamuros					
Conexión al tubo						
Tipo de conexión						
QS	Racor para tubos flexibles con diámetro exterior calibrado					
Para tubo de diámetro exterior						
4	4 mm					
6	6 mm					
Rosca de atornillamiento y rosca de conexión						
1/8	Rosca para tubos R1/8					
1/4	Rosca para tubos G1/4					
3/8	Rosca para tubos G3/8					
1/2	Rosca para tubos G1/2					
3/4	Rosca para tubos G3/4					
1	Rosca para tubos G1					
1 1/2	Rosca para tubos G1 1/2					

Válvulas de bola QH/QHS de accionamiento manual

FESTO


Datos técnicos: con racor QS

Función



Válvula de 2/2 vías

- Apropriada para vacío

-  - Caudal
148 ... 560 l/min

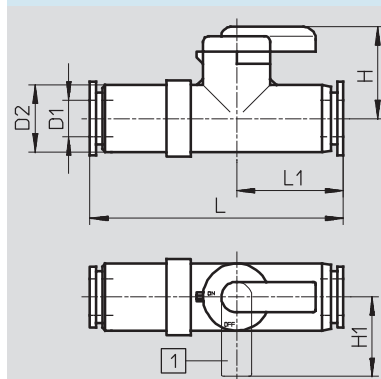


Datos técnicos						
Conexión neumática	Rosca	-	-	R1/8	R1/8	-
	Diámetro exterior del tubo flexible [mm]	4	6	4	6	6
Construcción	Válvula de bola					
Función de válvula	Válvula de 2/2 vías					
Principio de estanquidad	Por junta de material sintético					
Tipo de fijación	Montaje en línea		Atornillable		Racor pasamuros	
Tipo de accionamiento	Manual					
Diámetro nominal [mm]	2,5	4	2,5	2,5	4	
Caudal nominal [l/min]	148	533	235	560	528	
Par de apriete admisible [Nm]	-	-	7 ... 9		-	
Materiales	Cuerpo: Tereftalato de polibutileno					
	Conexión roscada: Latón niquelado					
Peso [g]	12	13	14	15	17	

Condiciones de funcionamiento y del entorno	
Presión de funcionamiento [bar]	-1 ... +10
Fluido de trabajo	Aire comprimido según ISO 8573-1:2010 [7:-:-]
Nota sobre el fluido de trabajo/mando	Es posible el funcionamiento con aire comprimido lubricado (lo cual requiere seguir utilizando aire lubricado)
Temperatura ambiente [°C]	0 ... +60

Dimensiones Datos CAD disponibles en www.festo.com

Racor QS en ambos lados



1 Posición de bloqueo

Diámetro exterior del tubo flexible D1	D2 Ø	H	H1	L	L1
4	11	15	13	38	17
6	11	15	13	41,5	17,5

Válvulas de bola QH/QHS de accionamiento manual

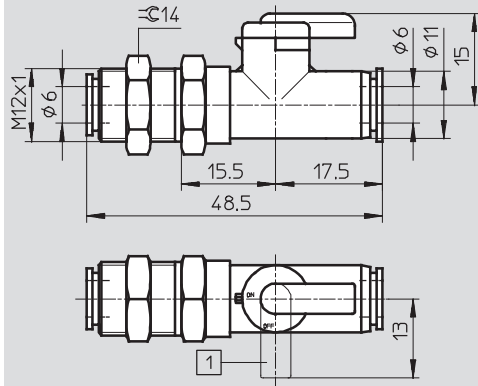
FESTO

Datos técnicos: con racor QS

Dimensiones

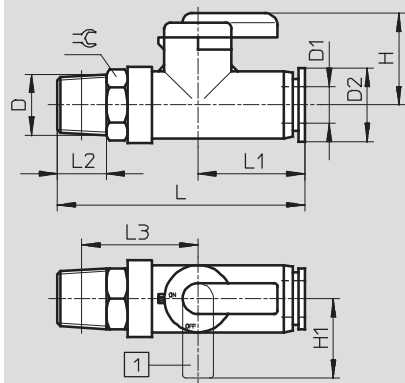
Datos CAD disponibles en www.festo.com

Racor QS en ambos lados, racor pasamuros en un lado



1 Posición de bloqueo

Con rosca recubierta de PTFE y racor QS



1 Posición de bloqueo

Diámetro exterior del tubo flexible D1	D Ø	D2 Ø	H	H1	L	L1	L2	L3	⌀
4	R $\frac{1}{8}$	11	15	13	41,5	17	8	20	10
6	R $\frac{1}{8}$	11	15	13	42	17,5	8	20	10

Referencias

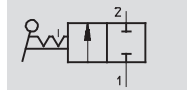
	Descripción	Rosca de conexión	Para tubo de diámetro exterior [mm]	Nº de artículo	Tipo
	Racor QS en ambos lados	-	4	153 483	QH-QS-4
			6	153 484	QH-QS-6
	Racor QS en ambos lados, racor pasamuros en un lado	-	6	153 485	QHS-QS-6
	Con rosca recubierta de PTFE y racor QS	R $\frac{1}{8}$	4	153 486	QH-QS-4-1/8
			6	153 487	QH-QS-6-1/8

Válvulas de bola QH/QHS de accionamiento manual

FESTO

Hoja de datos: con rosca interior

Función



Válvula de 2/2 vías

- Diámetro nominal 10 ... 40 mm
- Rosca interior G $\frac{1}{4}$...G1 $\frac{1}{2}$
- Apropriada para vacío



- - Caudal
3 400 ... 84 000 l/min

Datos técnicos							
Conexión neumática		G $\frac{1}{4}$	G $\frac{3}{8}$	G $\frac{1}{2}$	G $\frac{3}{4}$	G1	G1 $\frac{1}{2}$
Construcción		Válvula de bola					
Función de válvula		Válvula de 2/2 vías					
Principio de estanquidad		Por junta de material sintético					
Tipo de fijación		Montaje en línea					
Tipo de accionamiento		Manual					
Diámetro nominal	[mm]	10	12	15	20	25	40
Caudal nominal	[l/min]	3 400	7 500	11 500	21 000	33 000	84 000
Par de accionamiento	[Nm]	4	4	8	12	15	25
Peso	[g]	175	180	340	600	815	1 750

- - Importante: Este producto cumple con los estándares ISO 1179-1 e ISO 228-1

Condiciones de funcionamiento y del entorno		
Presión de funcionamiento	[bar]	-0,95 ... +30
Fluido de trabajo		Aire comprimido según ISO 8573-1:2010 [7:-:-] Agua ¹⁾
Nota sobre el fluido de trabajo/mando		Es posible el funcionamiento con aire comprimido lubricado (lo cual requiere seguir utilizando aire lubricado)
Temperatura ambiente	[°C]	-20 ... +180

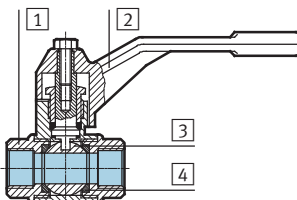
1) Otros medios bajo demanda

- - Importante

No para gases tóxicos, como por ejemplo gas natural, gas ciudad, etc.

Materiales

Vista en sección



Válvula de bola		
1	Cuerpo	Latón
2	Palanca	Aluminio pintado
3	Bola	Cromado duro
4	Juntas	Politetrafluoroetileno

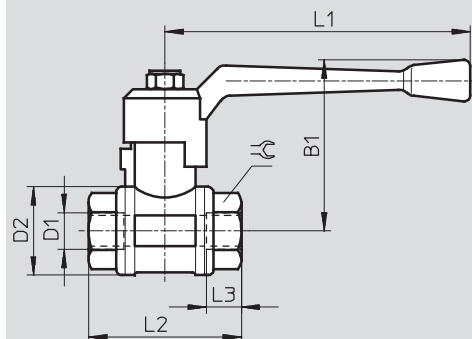
Válvulas de bola QH/QHS de accionamiento manual

FESTO

Hoja de datos: con rosca interior

Dimensiones

Datos CAD disponibles en www.festo.com



Rosca de conexión D1	B1	D2 Ø	L1	L2	L3	⊕
G1/4	56	30	100	52	11,5	21,5
G3/8	56	30	100	52	11,5	21,5
G1/2	59	35	100	64	15	27
G3/4	72	44	120	74	16,3	32
G1	77	51	120	88	19,1	41
G1 1/2	100	73	150	105,5	21,4	55

Referencias

	Descripción	Rosca de conexión	Para tubo de diámetro exterior [mm]	Nº de artículo	Tipo
	En ambos lados, con rosca de conexión	G1/4	-	9 541	QH1/4
		G3/8	-	9 542	QH3/8
		G1/2	-	9 543	QH1/2
		G3/4	-	9 544	QH3/4
		G1	-	9 545	QH-1
		G1 1/2	-	6 837	QH-1 1/2

Importante: Este producto cumple con los estándares ISO 1179-1 e ISO 228-1

Importante

No para gases tóxicos, como por ejemplo gas natural, gas ciudad, etc.



Suministros Industriales del Tajo, S.A.

C/ Jarama 52, Polígono Industrial, 45007 Toledo (Spain)

Telf: (34) 925 23 22 00

Fax: (34) 925 23 21 47

sitasa@sitasa.com

www.sitasa.com

