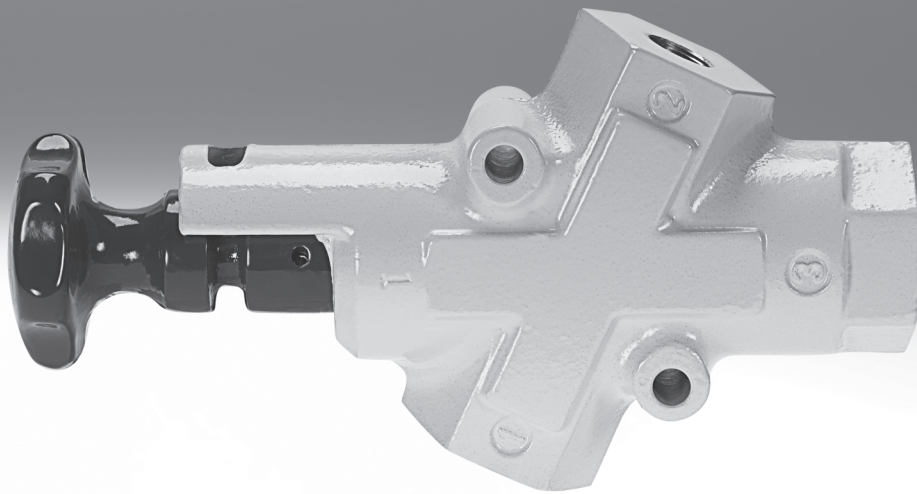


## Válvulas de cierre HE-LO

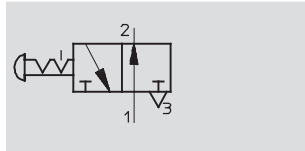


# Válvulas de cierre HE-LO, según norma de seguridad

FESTO

Hoja de datos

Función



- - Caudal  
5 200 ... 12 000 l/min
- - Temperatura  
-10 ... +60 °C
- - Presión de funcionamiento  
1 ... 10 bar



**Importante**  
La válvula de cierre no debe utilizarse como válvula de parada de emergencia.

Para instalaciones que precisan de un bloqueo, por ejemplo durante el mantenimiento o reparaciones.

La válvula se monta en las tuberías de alimentación y cumple con la norma OSHA 29 CFR 147 „Control de energía peligrosa“ del ministerio de trabajo estadounidense.

Funcionalidad:

La válvula se utiliza para bloquear la alimentación de aire comprimido durante la descarga del aire de la red. Pulsando el botón, se cierra el paso de 1 a 2 y se abre el paso de 2 y 3. El caudal máximo se obtiene manteniendo el botón en posición final

hasta que se ha descargado completamente el aire de la unidad posterior. Estando bloqueada, la válvula se puede cerrar mediante candado. De esta manera se evita que se aplique presión en un equipo inactivado (por ejemplo, para realizar trabajos de mantenimiento).

Datos técnicos generales				
Tipo	HE-G3/8-LO	HE-G1/2-LO	HE-G3/4-LO	HE-G1-LO
Función	Válvula manual de 3/2 vías con corredera			
Tipo de fijación	Atornillada en el tubo 2 taladros de 8 mm de diámetro en el cuerpo para montaje en la pared			
Posición de montaje	Indistinta, aunque deberá tenerse en cuenta el fácil acceso al botón de regulación			
Conexión (rosca interior)	1, 2 3	G3/8 G1	G1/2 G3/4	G3/4 G1
Presión de funcionamiento [bar]	1 ... 10			
Fluido de trabajo	Aire comprimido según ISO 8573-1:2010 [7:4:4]			

Importante: Este producto cumple con los estándares ISO 1179-1 e ISO 228-1

Caudal nominal normal <sup>1)</sup> qnN [l/min]				
Conexión	G3/8	G1/2	G3/4	G1
1 > 2	5 200	6 200	8 000	10 000
2 > 3	12 000			

1) Con presión inicial p1 = 6 bar und Δp = 1 bar

Condiciones del entorno		
Temperatura ambiente [°C]	-10 ... +60	
Resistencia a la corrosión CRC <sup>1)</sup>	3	

1) Clase de resistencia a la corrosión 3 según norma de Festo 940 070  
Válida para piezas expuestas a gran peligro de corrosión. Piezas exteriores en contacto directo con sustancias usuales en entornos industriales, tales como disolventes o detergentes, con superficies funcionales..

Pesos [g]				
	G3/8	G1/2	G3/4	G1
HE-...-LO	1 100		1 000	

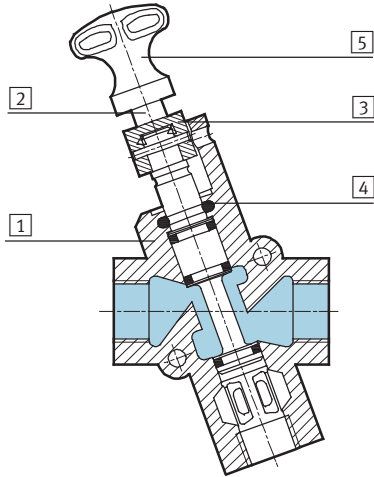
# Válvulas de cierre HE-LO, según norma de seguridad

FESTO

Hoja de datos

## Materiales

Vista en sección

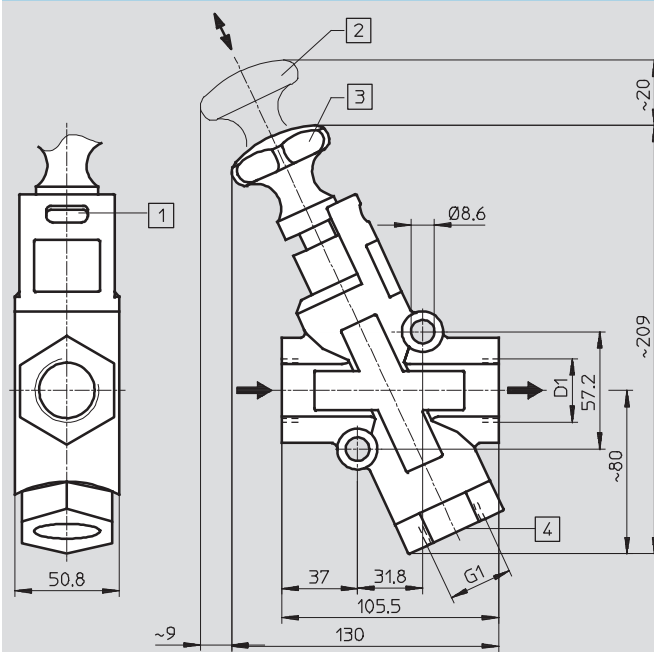


## Válvula de cierre

1	Cuerpo	Fundición inyectada de aluminio
2	Distribuidor axial	Aluminio
3	Guía	Politetrafluoretileno
4	Junta tórica	Poliuretano
5	Cabezal de accionamiento	Fundición inyectada de aluminio
-	Juntas	Caucho nitrílico

## Dimensiones

Datos CAD disponibles en [www.festo.com](http://www.festo.com)



- 1 Ranura para el candado
- 2 Cabezal de accionamiento abierto
- 3 Cabezal de accionamiento cerrado
- 4 Conexión roscada, por ejemplo para silenciadores

→ Sentido del flujo

Tipo	D1
HE-G $\frac{3}{8}$ -LO	G $\frac{3}{8}$
HE-G $\frac{1}{2}$ -LO	G $\frac{1}{2}$
HE-G $\frac{3}{4}$ -LO	G $\frac{3}{4}$
HE-G1-LO	G1

Importante: Este producto cumple con los estándares ISO 1179-1 e ISO 228-1

## Referencias

Conexión	Nº de artículo	Tipo
G $\frac{3}{8}$	197133	HE-G $\frac{3}{8}$ -LO
G $\frac{1}{2}$	197134	HE-G $\frac{1}{2}$ -LO
G $\frac{3}{4}$	197135	HE-G $\frac{3}{4}$ -LO
G1	197136	HE-G1-LO

## Válvulas de cierre HE-LO, según norma de seguridad

Accesorios

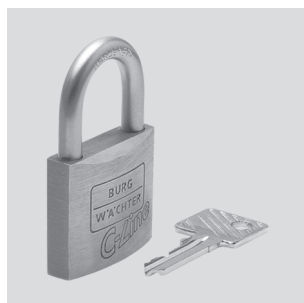
FESTO

### Candado LRVS-D

Para reguladores de presión

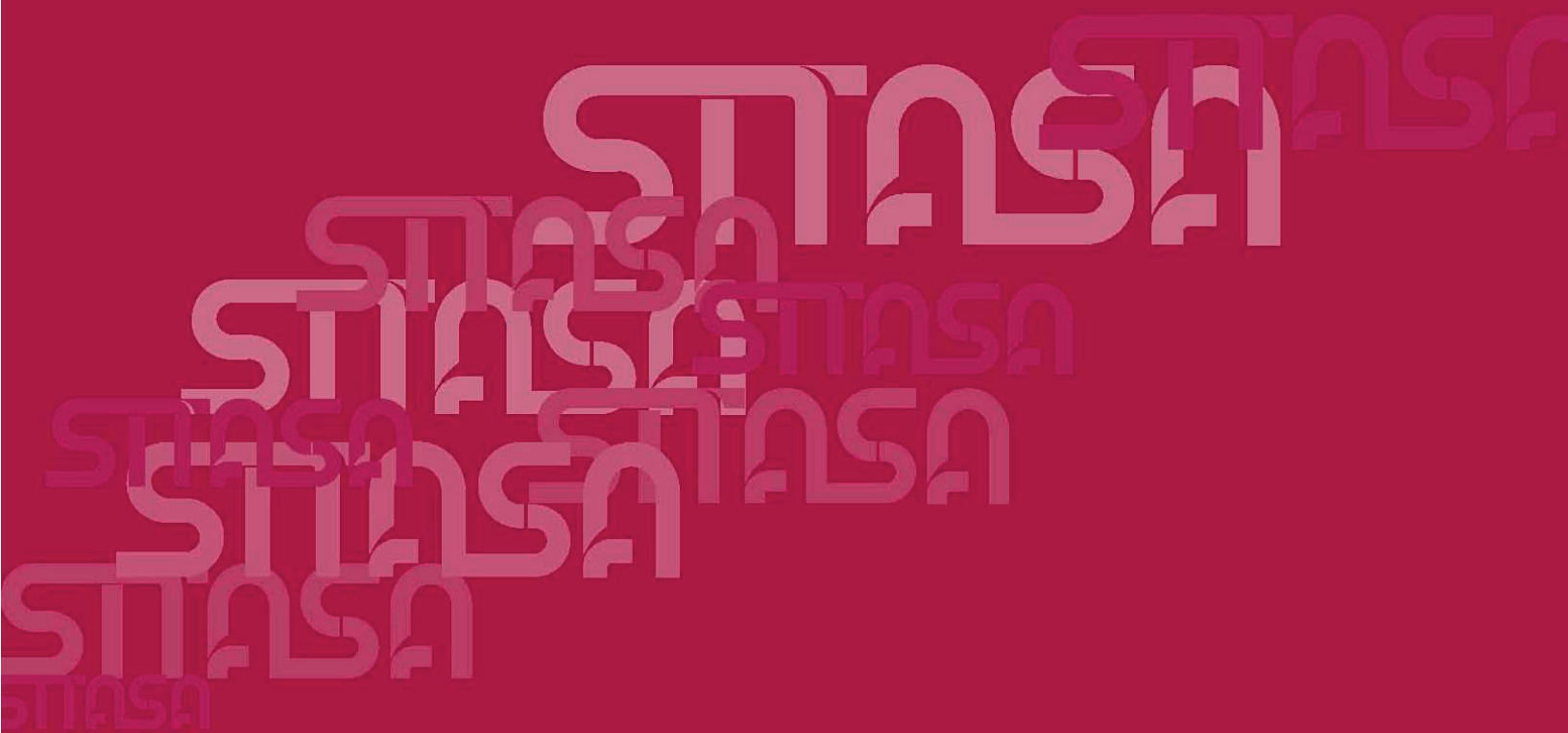
Material:

Cuerpo: Latón



Referencias			
	Peso [g]	Nº de artículo	Tipo
Candado	120	193786	LRVS-D





# Suministros Industriales del Tajo, S.A.

C/ Jarama 52, Polígono Industrial, 45007 Toledo (Spain)

Telf: (34) 925 23 22 00

Fax: (34) 925 23 21 47

[sitasa@sitasa.com](mailto:sitasa@sitasa.com)

[www.sitasa.com](http://www.sitasa.com)

