

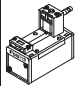
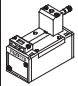
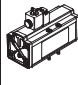
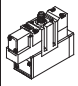
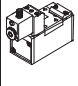
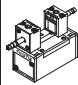
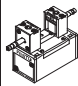
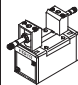
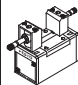
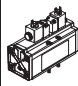
- Válvulas accionadas eléctrica o neumáticamente
- Con pilotaje interno o externo
- Reposición neumática o mecánica

Tipos especiales según directiva ATEX para atmósferas potencialmente explosivas
→ www.festo.com/es/ex

Electroválvulas, ISO 5599-1

Cuadro general de productos

FESTO

Función	Ejecución	Tipo	Tamaño ISO	Caudal nominal [l/min]	Utilización neumática en la placa base	Tensión de funcionamiento	
						[V DC]	[V AC]
Válvulas monoestables de 5/2 vías	Electroválvula						
		MN1H	1	1 200	G $\frac{1}{4}$	24	110, 230
			2	2 300	G $\frac{3}{8}$		
			3	4 500	G $\frac{1}{2}$		
		MFH	1	1 200	G $\frac{1}{4}$	12, 24, 42	24, 42, 48, 110, 230, 240
			2	2 300	G $\frac{3}{8}$		
			3	4 500	G $\frac{1}{2}$		
		MDH	4	6 000	G $\frac{3}{4}$	24	42, 110, 230
	Electroválvula con conector central tipo clavija M12x1						
		MEBH-...-ZSR	1	1 200	G $\frac{1}{4}$	24	-
			2	2 300	G $\frac{3}{8}$		
			3	4 500	G $\frac{1}{2}$		
	Terminal de válvulas con conector individual tipo clavija M12x1, ocupación de contactos según VDMA o Desina						
		MDH	1	1 200	G $\frac{1}{4}$	24	-
			2	2 300	G $\frac{3}{8}$		
3			4 500	G $\frac{1}{2}$			
Válvulas biestables de 5/2 vías	Electroválvula biestable						
		JMN1H	1	1 200	G $\frac{1}{4}$	24	110, 230
			2	2 300	G $\frac{3}{8}$		
			3	4 500	G $\frac{1}{2}$		
	Electroválvula con señal prioritaria en 14						
		JMN1DH	1	1 200	G $\frac{1}{4}$	24	110, 230
			2	2 300	G $\frac{3}{8}$		
			3	4 500	G $\frac{1}{2}$		
	Electroválvula biestable						
		JMFH	1	1 200	G $\frac{1}{4}$	12, 24, 42	24, 42, 48, 110, 230, 240
			2	2 300	G $\frac{3}{8}$		
			3	4 500	G $\frac{1}{2}$		
	Electroválvula biestable con señal prioritaria en 14						
		JMFDH	1	1 200	G $\frac{1}{4}$	12, 24, 42	24, 42, 48, 110, 230, 240
			2	2 300	G $\frac{3}{8}$		
3			4 500	G $\frac{1}{2}$			
Electroválvula biestable							
	JMDH	4	6 000	G $\frac{3}{4}$	24	42, 110, 230	

Electroválvulas, ISO 5599-1

Cuadro general de productos

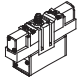
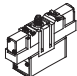
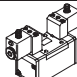
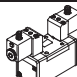
FESTO

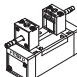
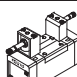
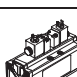
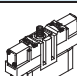
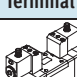
Tipo	Alimentación del aire de pilotaje		Forma de reposición		→ Página/Internet
	pilotaje interno	pilotaje externo	muelle neumático	muelle mecánico	
Electroválvula					
MN1H	■	■	■	■	18
	■	■	■	■	
	■	■	■	■	
MFH	■	■	■	■	30
	■	■	■	■	
	■	■	■	■	
MDH	■	-	■	-	65
Electroválvula con conector central tipo clavija M12x1					
MEBH-...-ZSR	■	-	■	■	41
	■	-	■	■	
	■	-	■	■	
Terminal de válvulas con conector individual tipo clavija M12x1, ocupación de contactos según VDMA o Desina					
MDH	■	■	■	■	30
	■	-	■	■	
	■	-	■	■	
Electroválvula biestable					
JMN1H	■	■	-	-	22
	■	■	-	-	
	■	■	-	-	
Electroválvula con señal prioritaria en 14					
JMN1DH	■	■	-	-	22
	■	■	-	-	
	■	■	-	-	
Electroválvula biestable					
JMFH	■	■	-	-	34
	■	■	-	-	
	■	■	-	-	
Electroválvula con señal prioritaria en 14					
JMFDH	■	-	-	-	34
	■	-	-	-	
	■	-	-	-	
Electroválvula biestable					
JMDH	■	-	-	-	68
	■	-	-	-	
	■	-	-	-	

Electroválvulas, ISO 5599-1

Cuadro general de productos

FESTO

Función	Ejecución	Tipo	Tamaño ISO	Caudal nominal [l/min]	Utilización neumática en la placa base	Tensión de funcionamiento	
						[V DC]	[V AC]
Válvulas biestables de 5/2 vías	Electroválvula biestable con conector central tipo clavija M12x1						
		JMEBH	1	1 200	G $\frac{1}{4}$	24 V DC	-
			2	2 300	G $\frac{3}{8}$		
			3	4 500	G $\frac{1}{2}$		
	Electroválvula con conector central tipo clavija M12x1, señal prioritaria en 14						
		JMEBDH	1	1 200	G $\frac{1}{4}$	24 V DC	-
			2	2 300	G $\frac{3}{8}$		
			3	4 500	G $\frac{1}{2}$		
	Electroválvula con conector individual tipo clavija M12x1, ocupación de contactos según VDMA o Desina						
		JMDH	1	1 200	G $\frac{1}{4}$	24 V DC	-
			2	2 300	G $\frac{3}{8}$		
			3	4 500	G $\frac{1}{2}$		
Electroválvula con conector individual tipo clavija M12x1, ocupación de contactos según VDMA o Desina, señal prioritaria en 14							
	JMDDH	1	1 200	G $\frac{1}{4}$	24 V DC	-	
		2	2 300	G $\frac{3}{8}$			
		3	4 000	G $\frac{1}{2}$			

Función	Ejecución	Tipo	Tamaño ISO	Caudal nominal [l/min]	Utilización neumática en la placa base	Tensión de funcionamiento			
						[V DC]	[V AC]		
Válvulas de 5/3 vías	Electroválvula								
		MN1H-5/3...	1	1 200	G $\frac{1}{4}$	24	110, 230		
			2	2 300	G $\frac{3}{8}$				
			3	4 100	G $\frac{1}{2}$				
		MFH-5/3...	1	1 200	G $\frac{1}{4}$	12, 24, 42	24, 42, 48, 110, 230, 240		
			2	2 300	G $\frac{3}{8}$				
			3	4 100	G $\frac{1}{2}$				
		MDH-5/3...	4	6 000	G $\frac{3}{4}$	24	110, 230		
	Electroválvula con conector central tipo clavija M12x1								
		MEBH-5/3-...-...-ZSR	1	1 200	G $\frac{1}{4}$	24	-		
2			2 300	G $\frac{3}{8}$					
3			4 100	G $\frac{1}{2}$					
Terminal de válvulas con conector individual tipo clavija M12x1, ocupación de contactos según VDMA o Desina									
	MDH-5/3...	1	1 200	G $\frac{1}{4}$	24	-			
		2	2 300	G $\frac{3}{8}$					
		3	4 000...4 600	G $\frac{1}{2}$					

Electroválvulas, ISO 5599-1

Cuadro general de productos



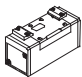
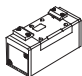
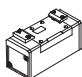
Tipo	Alimentación del aire de pilotaje		Forma de reposición		→ Página/Internet
	pilotaje interno	pilotaje externo	muelle neumático	muelle mecánico	
Electroválvula biestable con conector central tipo clavija M12x1					
JMEBH	■	-	-	-	45
	■	-	-	-	
	■	-	-	-	
Electroválvula biestable con conector central tipo clavija M12x1, con señal prioritaria					
JMEBDH	■	-	-	-	45
	■	-	-	-	
	■	-	-	-	
Electroválvula con conector individual tipo clavija M12x1, ocupación de contactos según VDMA o Desina					
JMDH	■	-	-	-	34
	■	-	-	-	
	■	-	-	-	
Electroválvula con conector individual tipo clavija M12x1, ocupación de contactos según VDMA o Desina, señal prioritaria en 14					
JMDDH	■	-	-	-	34
	■	-	-	-	
	■	-	-	-	

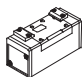
Tipo	Alimentación del aire de pilotaje		Posición de reposo			→ Página/Internet
	pilotaje interno	pilotaje externo	Centro cerrado	A descarga	A presión	
Electroválvula						
MN1H-5/3...	■	■	■	■	■	26
	■	■	■	■	■	
	■	■	■	■	■	
MFH-5/3...	■	■	■	■	■	37
	■	■	■	■	■	
	■	■	■	■	■	
MDH-5/3...	■	-	■	■	-	71
Electroválvula con conector central tipo clavija M12x1						
MEBH-5/3-...-...-ZSR	■	-	■	■	■	49
	■	-	■	■	■	
	■	-	■	■	■	
Terminal de válvulas con conector individual tipo clavija M12x1, ocupación de contactos según VDMA o Desina						
MDH-5/3...	■	-	■	■	■	37
	■	-	■	■	■	
	■	-	■	■	■	

Válvulas neumáticas, ISO 5599-1

Cuadro general de productos

FESTO

Función	Ejecución	Tipo	Tamaño ISO	Caudal nominal [l/min]	Utilización neumática en la placa base	Forma de reposición		→ Página/Internet
						muelle neumático	muelle mecánico	
Válvulas de 5/2 vías	Válvula neumática monoestable							
		VL	1	1 200	G1/4	■	■	78
			2	2 300	G3/8	■	■	
			3	4 500	G1/2	■	■	
			4	6 000	G3/4	■	■	
	Válvula neumática biestable							
		J	1	1 200	G1/4	-	-	82
			2	2 300	G3/8	-	-	
			3	4 500	G1/2	-	-	
			4	6 000	G3/4	-	-	
	Válvula neumática con señal prioritaria en 14							
		JD	1	1 200	G1/4	-	-	82
2			2 300	G3/8	-	-		
3			4 500	G1/2	-	-		

Función	Ejecución	Tipo	Tamaño ISO	Caudal nominal [l/min]	Utilización neumática en la placa base	Posición de reposo			→ Página/Internet
						Centro cerrado	A descarga	A presión	
Válvulas de 5/3 vías	Válvula neumática								
		VL5/3...	1	1 200	G1/4	■	■	■	85
			2	2 300	G3/8	■	■	■	
			3	4 100	G1/2	■	■	■	
4			4 800	G3/4	■	■	■		

Electroválvulas, ISO 5599-1

Código para el pedido de válvulas con conector cuadrado

FESTO

MN1H		5/3	G	D-1				C
Tipo								
MN1H	Monoestable, para bobina N1							
MFH	Monoestable, para bobina F							
MDH	Monoestable, con bobina D							
MEBH	Monoestable, con bobina EB							
JMN1H	Biestable, para bobina N1							
JMN1DH	Biestable, para bobina N1, con señal prioritaria en 14							
JMFH	Biestable, para bobina F							
JMFDH	Biestable, para bobina F con señal prioritaria en 14							
JMDH	Biestable, con bobina D							
Función de válvula								
5/2	Válvula de 5/2 vías							
5/3	Válvula de 5/3 vías							
Posición de reposo								
G	Centro cerrado							
E	A descarga							
B	A presión							
Tamaño								
D-1	ISO tamaño 1							
D-2	ISO tamaño 2							
D-3	ISO tamaño 3							
¾-D-4	ISO tamaño 4							
Conexión eléctrica, tensión de funcionamiento								
Conector cuadrado tipo clavija, según NE 175301-803, forma A								
24 DC	24 V DC							
Alimentación del aire de pilotaje								
	pilotaje interno							
S	pilotaje externo							
Forma de reposición								
FR	muelle mecánico							
	muelle neumático							
Generación								
C	Serie C							

Electroválvulas, ISO 5599-1

Código para el pedido de válvulas con conector redondo

FESTO

MDH - 5/3 G - D-1 - - - - - C

Tipo	
MDH	Monoestable, con bobina D
MEBH	Monoestable, con bobina EB
JMDH	Biestable, para bobina D
JMDDH	Biestable, para bobina D, con señal prioritaria en 14
JMEBH	Biestable, con bobina EB
JMEBDH	Biestable, con bobina EB, con señal prioritaria en 14

Función de válvula	
5/2	Válvula de 5/2 vías
5/3	Válvula de 5/3 vías

Posición de reposo	
G	Centro cerrado
E	A descarga
B	A presión

Tamaño	
D-1	ISO tamaño 1
D-2	ISO tamaño 2
D-3	ISO tamaño 3

Conexión eléctrica, tensión de funcionamiento	
Conector central redondo tipo clavija, M12x1	
ZSR	24 V DC
Conector individual redondo tipo clavija, M12x1	
M12	24 V DC

Ocupación de clavijas:	
	2 contactos según VDMA
D	4 contactos según Desina

Alimentación del aire de pilotaje	
	pilotaje interno
S	pilotaje externo

Forma de reposición	
FR	muelle mecánico
	muelle neumático

Generación	
C	Serie C

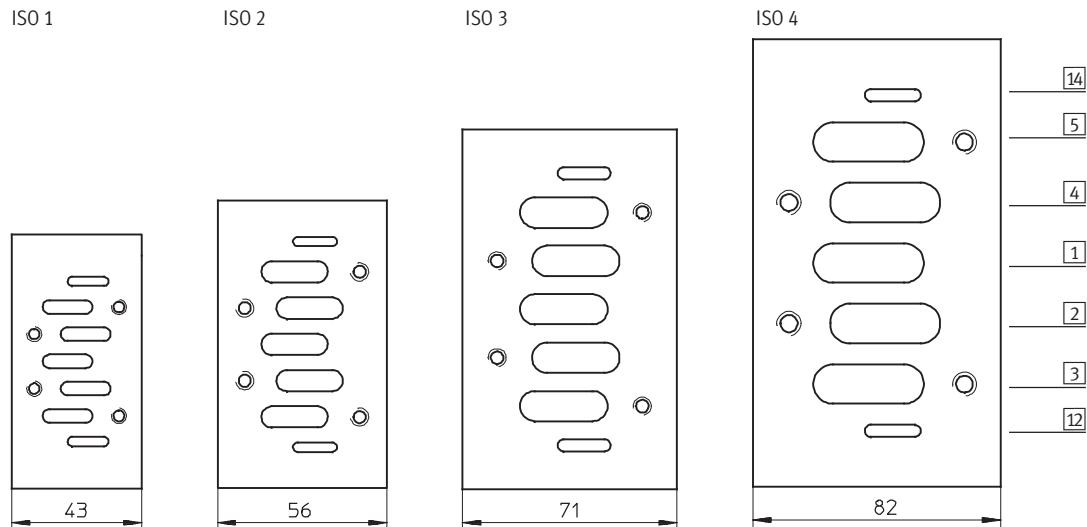
Electroválvulas, ISO 5599-1

Cuadro general de periféricos

FESTO

Patrón de conexiones en la placa base según ISO 5599-1

Conexión definida entre la válvula y la placa de base



Denominación de las conexiones de las placas base

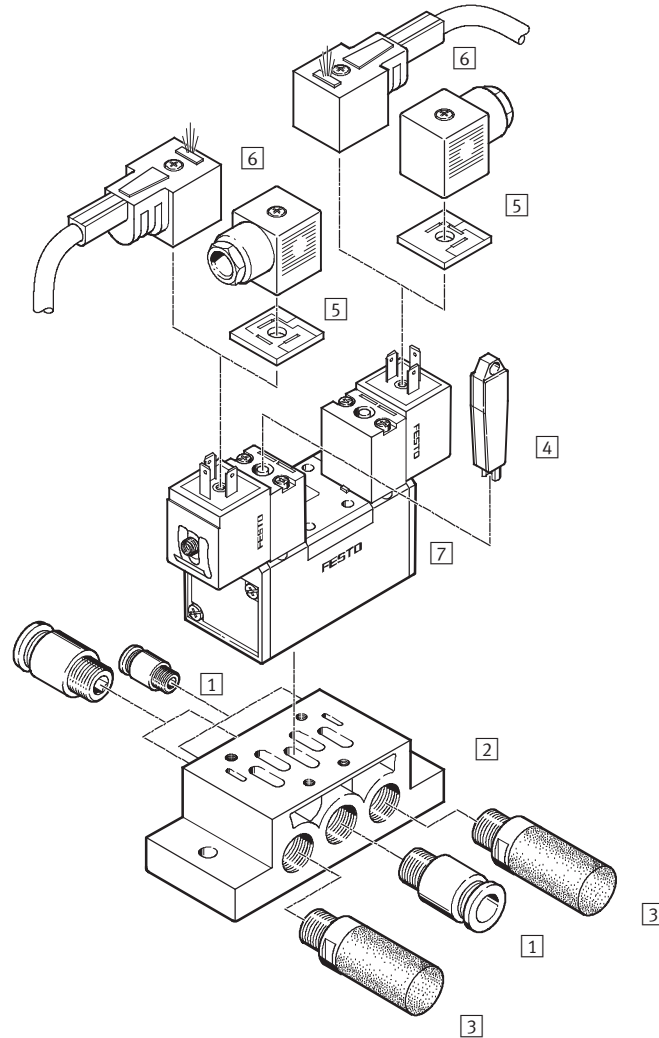
	Electroválvulas	Válvulas neumáticas
14	Unidad de control	Alimentación externa de aire de pilotaje para la válvula 14
5	Unidad funcional	Conexión de escape 5
4	Unidad funcional	Conexión funcional 4
1	Unidad funcional	Conexión de aire funcional 1
2	Unidad funcional	Conexión funcional 2
3	Unidad funcional	Conexión de escape 3
12	Unidad de control	Alimentación externa de aire de pilotaje para la válvula 12
		Entrada de señal 14 www.festo.com
		Entrada de señal 12

Electroválvulas, ISO 5599-1

Cuadro general de periféricos

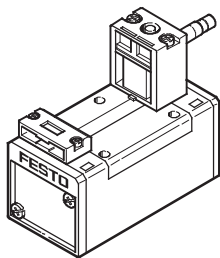
FESTO

Montaje individual con conector cuadrado

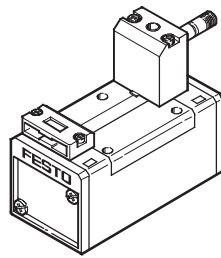


Variantes

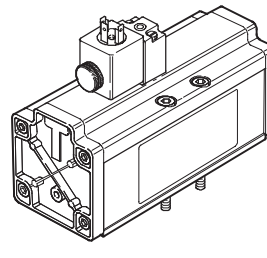
MN1H-5/2



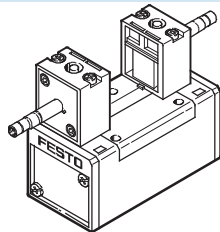
MFH-5/2



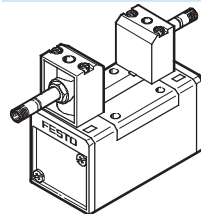
MDH-5/2-D-4



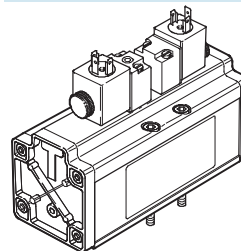
JMN1H-5/2, MN1H-5/3



JMFH-5/2, MFH-5/3



JMDH-5/2-D-4, MDH-5/3-D-4



Electroválvulas, ISO 5599-1

Cuadro general de periféricos

FESTO

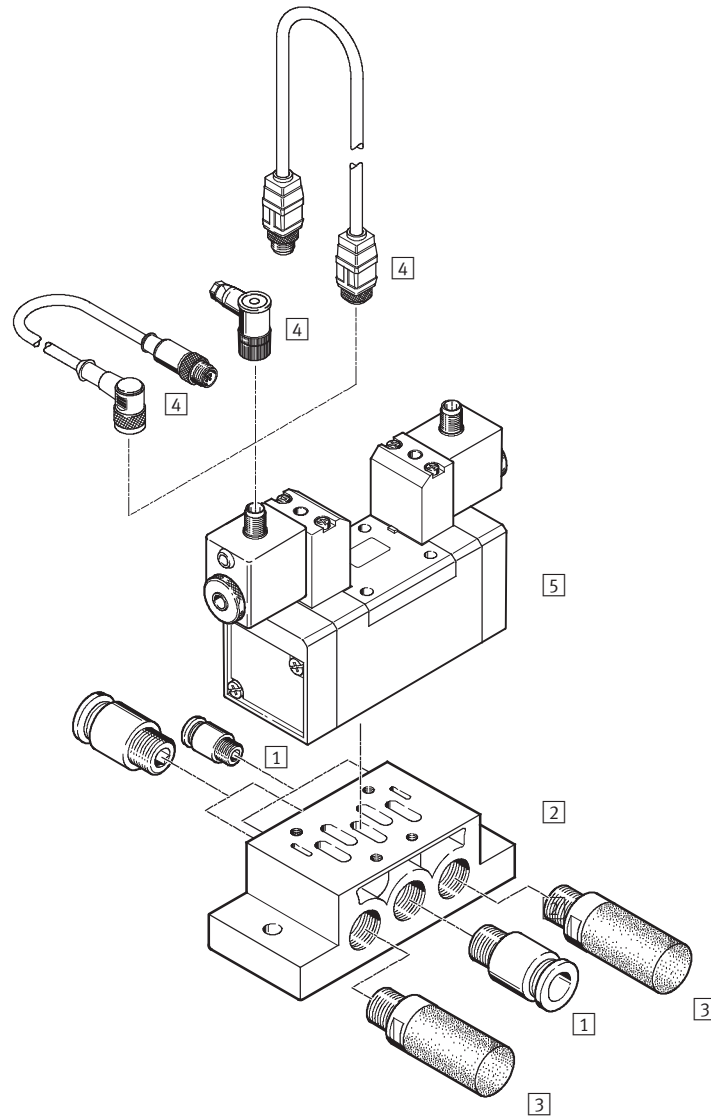
Accesorios		
	Descripción resumida	→ Página/Internet
1	Racor rápido roscado QS	Para la conexión de tubos flexibles con tolerancias en su diámetro exterior quick star
2	Placa base individual NAS	Con conexiones laterales 88
3	Silenciadores	Para el montaje en conexiones de escape u
4	Con accionamiento manual auxiliar AHB	99
5	Junta iluminada M...-LD	Para indicación del estado 102
6	Conectores tipo zócalo / Cables de conectores tipo zócalo MSSD, KMf, KMC	101
7	Electroválvula	Distribución de conexiones según ISO 5599-1, bobinas correspondientes → 100 2

Electroválvulas, ISO 5599-1

Cuadro general de periféricos

FESTO

Montaje individual con conector redondo



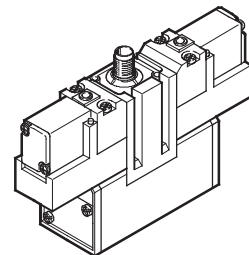
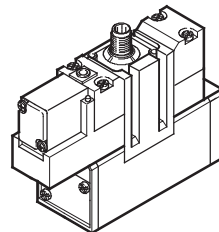
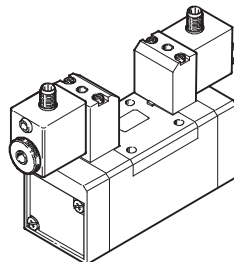
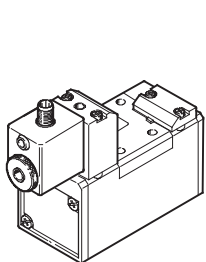
Variantes

MDH-5/2

JMDH-5/2, MDH-5/3

MEBH-5/2

JMEBH-5/2, MEBH-5/3



Electroválvulas, ISO 5599-1

Cuadro general de periféricos

FESTO

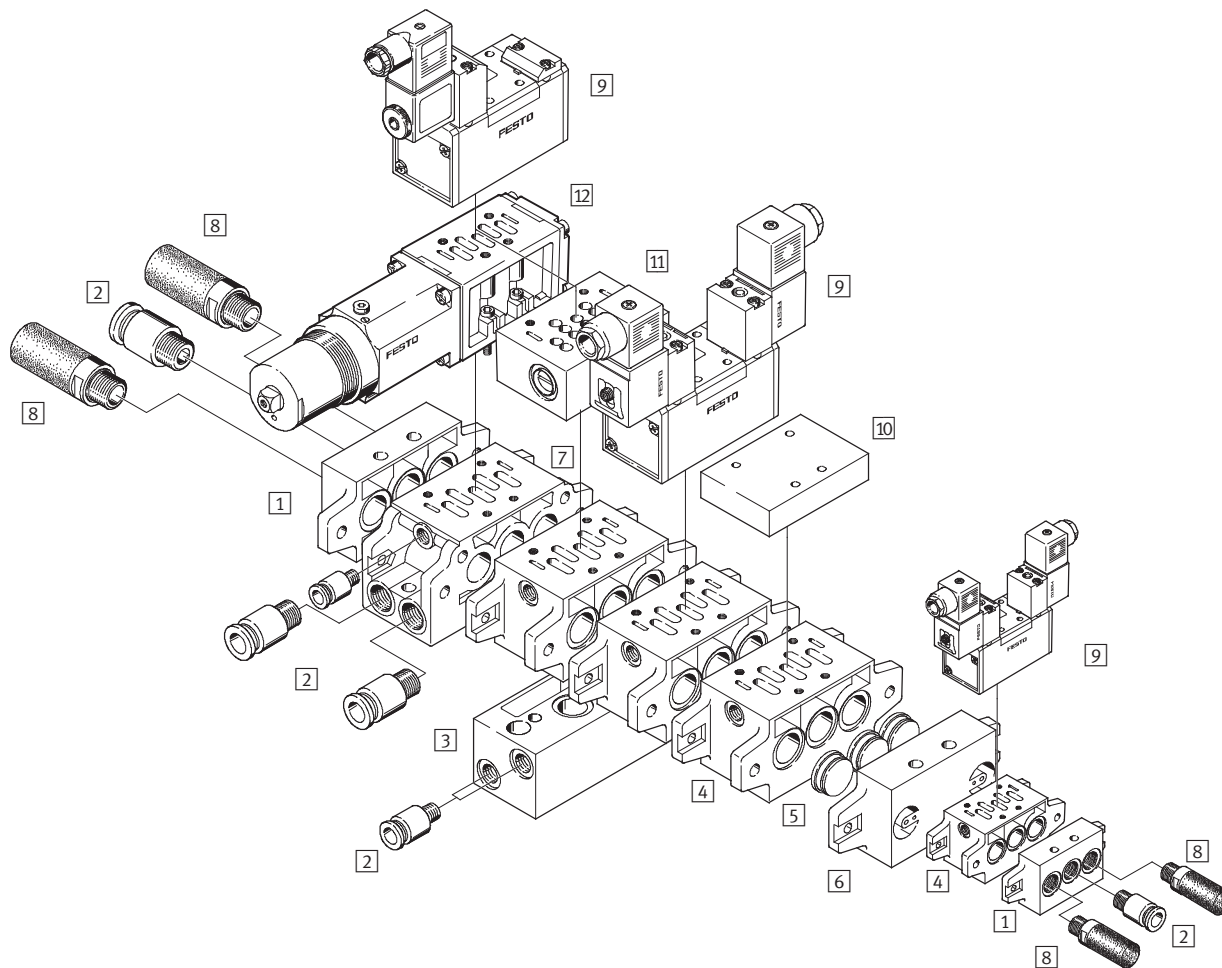
Accesorios		
	Descripción resumida	→ Página/Internet
1	Racor rápido roscado QS	Para la conexión de tubos flexibles con tolerancias en su diámetro exterior quick star
2	Placa base individual NAS	Con conexiones laterales 88
3	Silenciadores	Para el montaje en conexiones de escape u
4	Conectores tipo zócalo / Cables de conectores tipo zócalo SAE, KM	102
5	Electroválvula	Distribución de conexiones según ISO 5599-1 41

Electroválvulas, ISO 5599-1

Cuadro general de periféricos

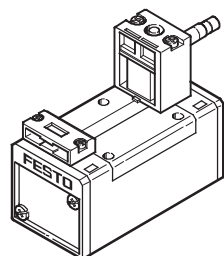
FESTO

Montaje en batería con conector cuadrado

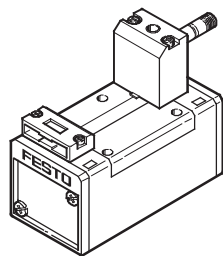


Variantes

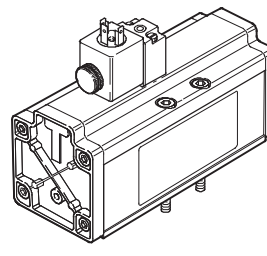
MN1H-5/2



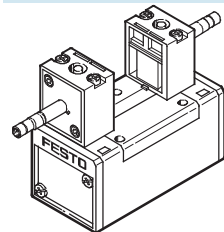
MFH-5/2



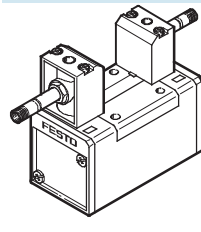
MDH-5/2-D-4



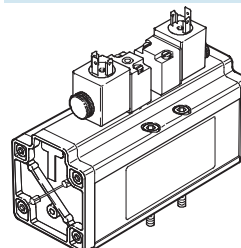
JMN1H-5/2, MN1H-5/3



JMFH-5/2, MFH-5/3



JMDH-5/2-D-4, MDH-5/3-D-4



Electroválvulas, ISO 5599-1

FESTO

Cuadro general de periféricos

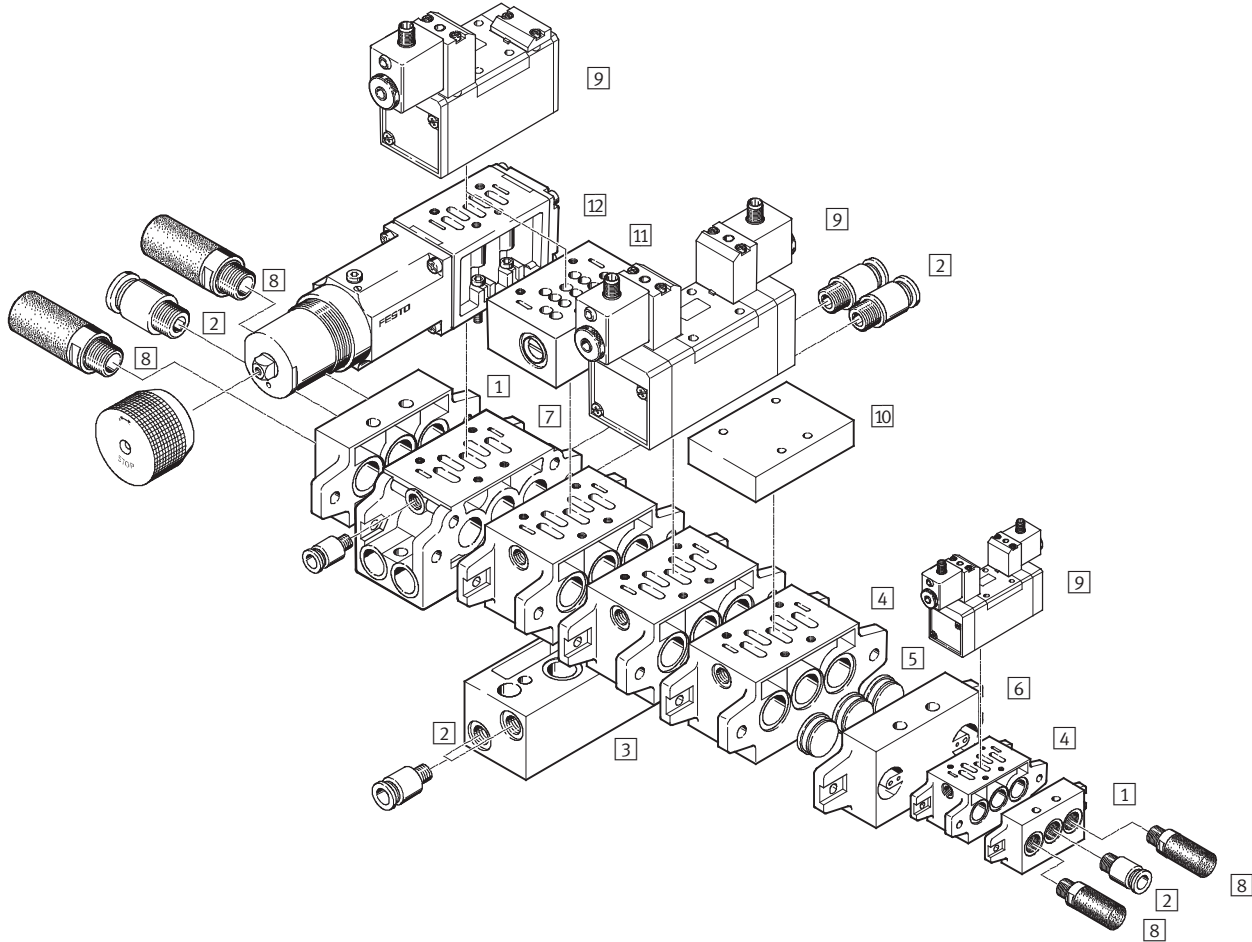
Accesorios		
	Observación	→ Página/Internet
1	Conjunto de placas finales NEV	Para cerrar las placas de enlace 91
2	Racor rápido roscado QS	Para la conexión de tubos flexibles con tolerancias en su diámetro exterior quick star
3	Placa base de conexiones laterales NAW	Para conexiones 2 y 4 frontales 90
4	Placa de enlace NAV	Con conexiones 2 y 4 debajo 90
5	Disco de aislamiento NSC	Para cerrar conductos colectores 1, 3, 5 entre placas finales y de enlace o entre dos placas de enlace, por ejemplo al trabajar con diversas zonas de presión 92
6	Placa intermedia NZV	Para unir placas de enlace de tamaños diferentes 94
7	Placa de enlace angular NAWW	Con conexiones 2 y 4 debajo o frontales 91
8	Silenciadores	Para el montaje en conexiones de escape u
9	Electroválvula	Distribución de conexiones según ISO 5599-1, bobinas correspondientes → 100 2
10	Placa ciega NDV	Para cerrar placas de enlace no ocupadas 92
11	Placa reguladora de caudal GRO	Para tamaños ISO 1, 2 y 3 con estranguladores de escape en las conexiones 3 y 5. La placa de estrangulación se monta entre la válvula y la placa base individual / placa de enlace 95
12	Placa intermedia reguladora de presión LR-ZP	Para tamaños ISO 1, 2 y 3 para regular la presión desde 0 hasta 10 bar en función de la presión inicial. La placa intermedia reguladora de presión se monta entre la válvula y la placa base individual / placa de enlace 96

Electroválvulas, ISO 5599-1

Cuadro general de periféricos



Montaje en batería con conectores redondos



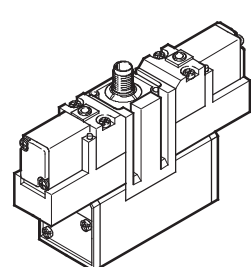
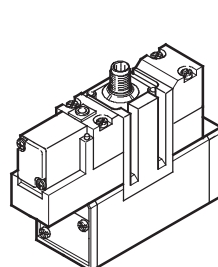
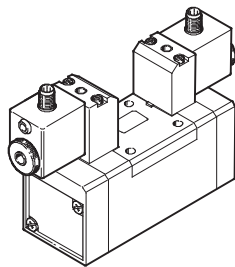
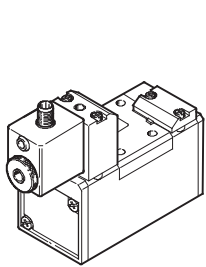
Variantes

MDH-5/2

JMDH-5/2, MDH-5/3

MEBH-5/2

JMEBH-5/2, MEBH-5/3



Electroválvulas, ISO 5599-1



Cuadro general de periféricos


Accesorios		
	Observación	→ Página/Internet
1	Conjunto de placas finales NEV	Para cerrar las placas de enlace 91
2	Racor rápido roscado QS	Para la conexión de tubos flexibles con tolerancias en su diámetro exterior quick star
3	Placa base de conexiones laterales NAW	Para conexiones 2 y 4 frontales 90
4	Placa de enlace NAV	Con conexiones 2 y 4 debajo 90
5	Disco de aislamiento NSC	Para cerrar conductos colectores 1, 3, 5 entre placas finales y de enlace o entre dos placas de enlace, por ejemplo al trabajar con diversas zonas de presión 92
6	Placa intermedia NZV	Para unir placas de enlace de tamaños diferentes 94
7	Placa de enlace angular NAWW	Con conexiones 2 y 4 debajo o frontales 91
8	Silenciadores	Para el montaje en conexiones de escape u
9	Electroválvula	Distribución de conexiones según ISO 5599-1 2
10	Placa ciega NDV	Para cerrar placas de enlace no ocupadas 92
11	Placa reguladora de caudal GRO	Para tamaños ISO 1, 2 y 3 con estranguladores de escape en las conexiones 3 y 5. La placa de estrangulación se monta entre la válvula y la placa base individual / placa de enlace 95
12	Placa intermedia reguladora de presión LR-ZP	Para tamaños ISO 1, 2 y 3 para regular la presión desde 0 hasta 10 bar en función de la presión inicial. La placa intermedia reguladora de presión se monta entre la válvula y la placa base individual / placa de enlace 96

Electroválvulas MN1H, ISO 5599-1

Hoja de datos: válvulas de 5/2 vías

FESTO

-  - Caudal
1 200 ... 4 500 l/min

-  - Tensión
24 V DC
110, 230 V AC



Datos técnicos generales			
Tamaño ISO	1	2	3
Función de válvula	Válvulas monoestables de 5/2 vías		
Construcción	Válvula de corredera		
Principio de estanquidad	Juntas de material sintético		
Tipo de accionamiento	Eléctrico		
Forma de reposición	Muelle mecánico o neumático		
Tipo de mando	Servopilotaje		
Alimentación del aire de pilotaje	Interna o externa		
Sentido del flujo	Irreversible		
Función de escape	Con estrangulación		
Accionamiento manual auxiliar	Con accesorio, enclavado		
Tipo de fijación	Mediante taladros		
Posición de montaje	Indistinta		
Diámetro nominal	[mm] 8	11	14,5
Caudal nominal	[l/min] 1 200	2 300	4 500
Patrón	[mm] 43	56	71
Conexión neumática en la placa base	G $\frac{1}{4}$	G $\frac{3}{8}$	G $\frac{1}{2}$
Peso del producto	[g] 450	710	1 000
Nivel de presión sonora	[dB (A)] 85		
Certificación	Germanischer Lloyd		

Condiciones de funcionamiento y del entorno			
Forma de reposición		Neumática	Mecánica
Fluido de trabajo		Aire comprimido según ISO 8573-1:2010 [7:4:4]	
Fluido de mando		Aire comprimido según ISO 8573-1:2010 [7:4:4]	
Nota sobre el fluido de trabajo/mando		Es posible el funcionamiento con aire comprimido lubricado (lo cual requiere seguir utilizando aire lubricado)	
Presión de funcionamiento	Alimentación interna del aire de pilotaje [bar]	2 ... 10	3 ... 10
Presión de funcionamiento	Alimentación externa del aire de pilotaje [bar]	-0,9 ... +16	-0,9 ... +16
Presión de pilotaje	[bar]	2 ... 10	3 ... 10
Temperatura ambiente	[°C]	-10 ... +50	
Temperatura del fluido	[°C]	-10 ... +50	

Tiempos de respuesta de la válvula [ms]						
Tamaño ISO	1		2		3	
Forma de reposición	Neumática	Mecánica	Neumática	Mecánica	Neumática	Mecánica
Conexión	23	17	46	24	49	33
Desconexión	32	39	69	62	71	74

Electroválvulas MN1H, ISO 5599-1

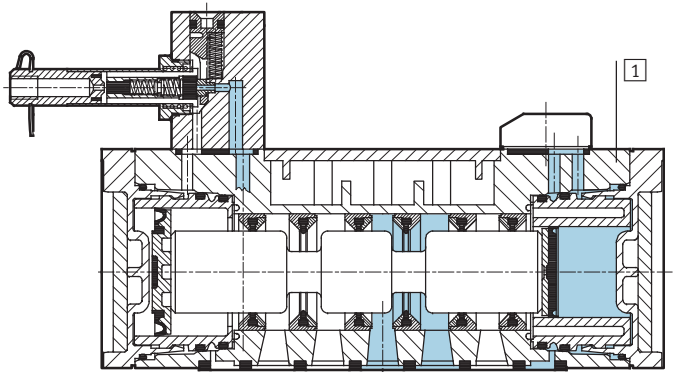
FESTO

Hoja de datos: válvulas de 5/2 vías

Datos eléctricos			
Bobinas N1			
Conexión eléctrica		Conector cuadrado tipo clavija, según NE 175 301-803, forma A	
Tensión de funcionamiento	Tensión continua	[V DC]	24
	Tensión alterna	[V AC]	110/230 (50 ... 60 Hz)
Valores característicos de las bobinas	Tensión continua	[W]	2,5
	Tensión alterna	[VA]	Atracción: 7,5 Mantenimiento: 5
Clase de protección según NE 60 529		IP65	

Materiales

Vista en sección



1	Cuerpo	Fundición inyectada de aluminio, poliacetal
-	Juntas	Caucho nitrílico

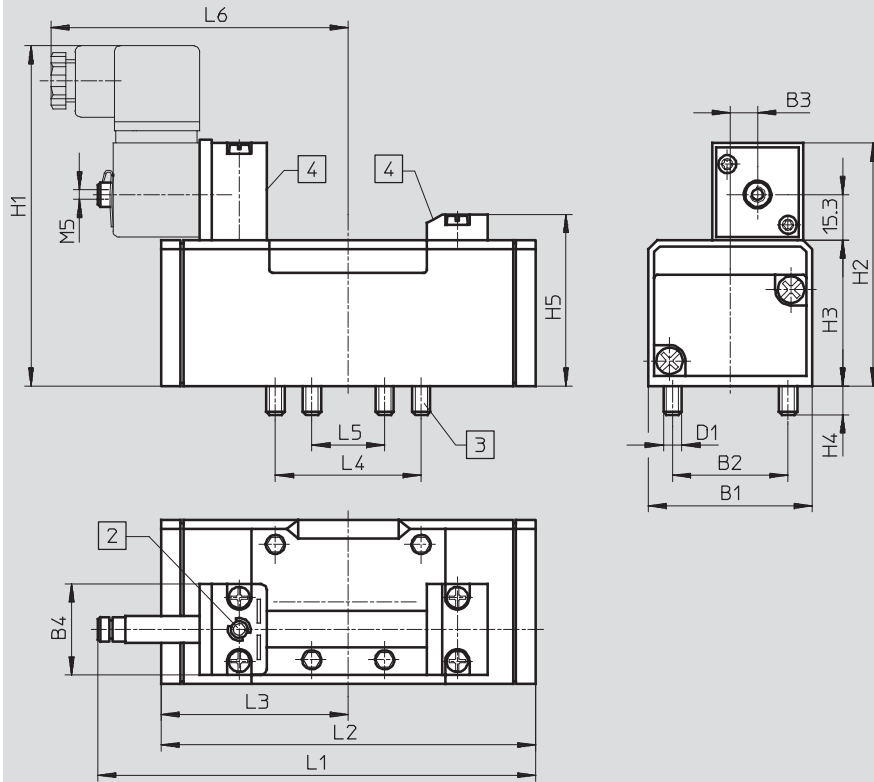
Electroválvulas MN1H, ISO 5599-1

Hoja de datos: válvulas de 5/2 vías

FESTO

Dimensiones

Datos CAD disponibles en www.festo.com



- 2 Accionamiento manual auxiliar
- 3 Tornillos de fijación imperdibles
- 4 Ranura para placa de identificación

Tipo	B1	B2	B3	B4	D1	H1	H2	H3	H4	H5	L1	L2	L3	L4	L5	L6
Tamaño ISO 1																
MN1H-5/2-...	42	28	6	30	M5	106	74	38	9	46,5	117,5	87,6	43,8	36	18	89
MN1H-5/2-...-FR											128	98				
Tamaño ISO 2																
MN1H-5/2-...	54	38	9	30	M6	116	84	48	9,5	56,5	147,6	123,4	61,7	48	24	98
MN1H-5/2-...-FR											161,5	140,7				
Tamaño ISO 3																
MN1H-5/2-...	65	48	12	30	M8	123	91	55	12	63,5	169	145,4	72,7	64	32	109
MN1H-5/2-...-FR											184,8	164,7				

Electroválvulas MN1H, ISO 5599-1



Hoja de datos: válvulas de 5/2 vías

Referencias				
Esquema de conexiones	Descripción	Tamaño ISO	Nº de artículo	Tipo
	Sin bobina N1 ¹⁾	1	159688	MN1H-5/2-D-1-C
	Alimentación interna del aire de pilotaje	2	159700	MN1H-5/2-D-2-C
	Reposición neumática	3	159712	MN1H-5/2-D-3-C
	Sin bobina N1 ¹⁾	1	159686	MN1H-5/2-D-1-S-C
	Alimentación externa del aire de pilotaje	2	159698	MN1H-5/2-D-2-S-C
	Reposición neumática	3	159710	MN1H-5/2-D-3-S-C
	Sin bobina N1 ¹⁾	1	159687	MN1H-5/2-D-1-FR-C
	Alimentación interna del aire de pilotaje	2	159699	MN1H-5/2-D-2-FR-C
	Reposición mecánica	3	159711	MN1H-5/2-D-3-FR-C
	Sin bobina N1 ¹⁾	1	159716	MN1H-5/2-D-1-FR-S-C
	Alimentación externa del aire de pilotaje	2	159718	MN1H-5/2-D-2-FR-S-C
	Reposición mecánica	3	160896	MN1H-5/2-D-3-FR-S-C


1) Bobinas N1 → 100

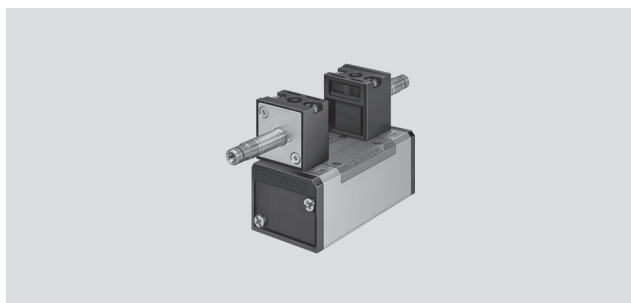
Electroválvulas JMN1H, ISO 5599-1

Hoja de datos: electroválvulas biestables de 5/2 vías

FESTO

-  - Caudal
1 200 ... 4 500 l/min

-  - Tensión
24 V DC
110, 230, 240 V AC



Datos técnicos generales			
Tamaño ISO	1	2	3
Función de válvula	Válvulas biestables de 5/2 vías		
Construcción	Válvula de corredera		
Principio de estanquidad	Juntas de material sintético		
Tipo de accionamiento	Eléctrico		
Forma de reposición	Muelle mecánico		
Tipo de mando	Servopilotaje		
Alimentación del aire de pilotaje	Interna o externa		
Sentido del flujo	Irreversible		
Función de escape	Con estrangulación		
Accionamiento manual auxiliar	Con accesorio, enclavado		
Tipo de fijación	Mediante taladros		
Posición de montaje	Indistinta		
Diámetro nominal	[mm] 8	11	14,5
Caudal nominal	[l/min] 1 200	2 300	4 500
Patrón	[mm] 43	56	71
Conexión neumática en la placa base	G $\frac{1}{4}$	G $\frac{3}{8}$	G $\frac{1}{2}$
Peso del producto	[g] 610	880	1 090
Nivel de presión sonora	[dB (A)] 85		
Certificación	Germanischer Lloyd		

Condiciones de funcionamiento y del entorno			
Fluido de trabajo	Aire comprimido según ISO 8573-1:2010 [7:4:4]		
Fluido de mando	Aire comprimido según ISO 8573-1:2010 [7:4:4]		
Nota sobre el fluido de trabajo/mando	Es posible el funcionamiento con aire comprimido lubricado (lo cual requiere seguir utilizando aire lubricado)		
Presión de funcionamiento	Alimentación interna del aire de pilotaje	[bar]	2 ... 10
	Alimentación externa del aire de pilotaje	[bar]	-0,9 ... +16
Presión de pilotaje		[bar]	2 ... 10
Temperatura ambiente		[°C]	-10 ... +50
Temperatura del fluido		[°C]	-10 ... +50

Tiempo de conmutación de la válvula						
Tamaño ISO	1		2		3	
		Señal prioritaria en 14		Señal prioritaria en 14		Señal prioritaria en 14
	18	12: 18 ms; 14: 15 ms	21	12: 24 ms; 14: 21 ms	21	12: 24 ms; 14: 21 ms

Electroválvulas JMN1H, ISO 5599-1

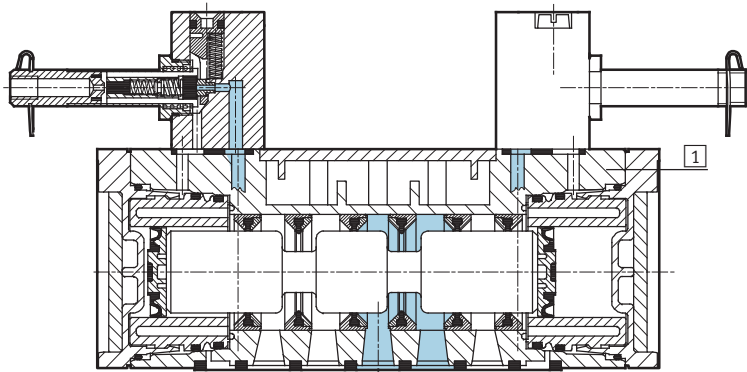
FESTO

Hoja de datos: electroválvulas biestables de 5/2 vías

Datos eléctricos			
Bobinas N1			
Conexión eléctrica		Conector cuadrado tipo clavija, según NE 175 301-803, forma A	
Tensión de funcionamiento	Tensión continua	[V DC]	24
	Tensión alterna	[V AC]	110/230 (50 ... 60 Hz)
Valores característicos de las bobinas	Tensión continua	[W]	2,5
	Tensión alterna	[VA]	Atracción: 7,5 Mantenimiento: 5
Clase de protección según NE 60 529		IP65	

Materiales

Vista en sección



1	Cuerpo	Fundición inyectada de aluminio, poliacetal
-	Juntas	Caucho nitrílico

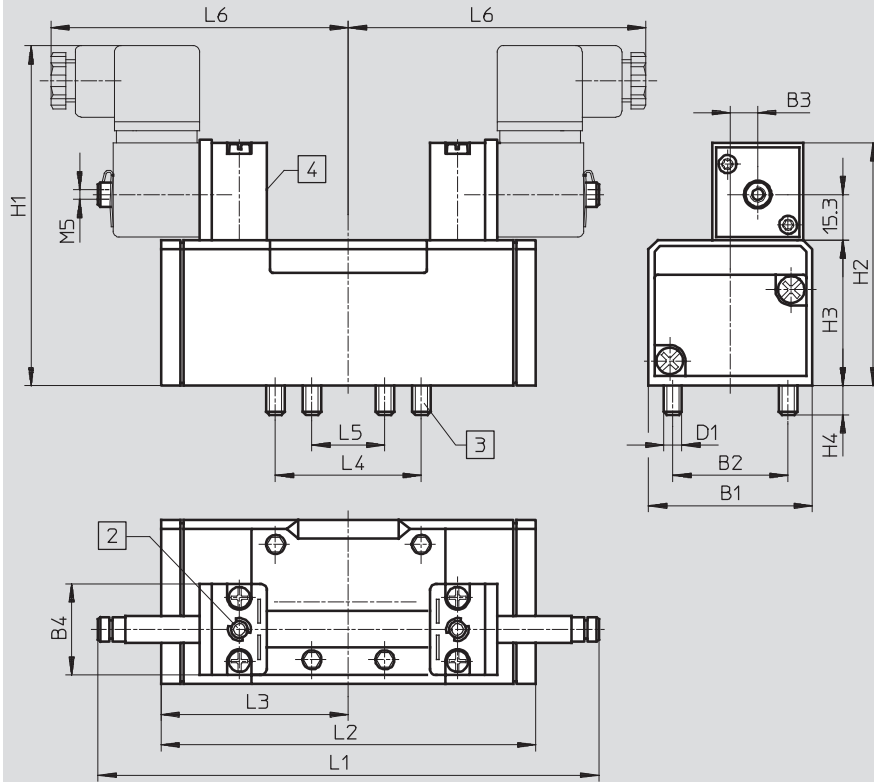
Electroválvulas JMN1H, ISO 5599-1

Hoja de datos: electroválvulas biestables de 5/2 vías

FESTO

Dimensiones

Datos CAD disponibles en www.festo.com



- 2 Accionamiento manual auxiliar
- 3 Tornillos de fijación imperdibles
- 4 Ranura para placa de identificación

Tamaño ISO	B1	B2	B3	B4	D1	H1	H2	H3	H4	L1	L2	L3	L4	L5	L6
1	42	28	6	30	M5	106	74	38	9	147,3	87,6	43,8	36	18	89
2	54	38	9	30	M6	116	84	48	9,5	165	123,4	61,7	48	24	98
3	65	48	12	30	M8	123	91	55	12	185,7	145,4	72,7	64	32	109

Electroválvulas JMN1H, ISO 5599-1



Hoja de datos: electroválvulas biestables de 5/2 vías



Referencias: electroválvula biestable				
Esquema de conexiones	Descripción	Tamaño ISO	Nº de artículo	Tipo
	Sin bobina N1 ¹⁾ Alimentación interna del aire de pilotaje	1	159690	JMN1H-5/2-D-1-C
		2	159702	JMN1H-5/2-D-2-C
		3	159714	JMN1H-5/2-D-3-C
	Sin bobina N1 ¹⁾ Alimentación externa del aire de pilotaje	1	159689	JMN1H-5/2-D-1-S-C
		2	159701	JMN1H-5/2-D-2-S-C
		3	159713	JMN1H-5/2-D-3-S-C
	Sin bobina N1 ¹⁾ Alimentación interna del aire de pilotaje Con señal prioritaria en 14	1	159691	JMN1DH-5/2-D-1-C
		2	159703	JMN1DH-5/2-D-2-C
		3	159715	JMN1DH-5/2-D-3-C
	Sin bobina N1 ¹⁾ Alimentación externa del aire de pilotaje Con señal prioritaria en 14	1	159717	JMN1DH-5/2-D-1-S-C
		2	159719	JMN1DH-5/2-D-2-S-C
		3	160897	JMN1DH-5/2-D-3-S-C

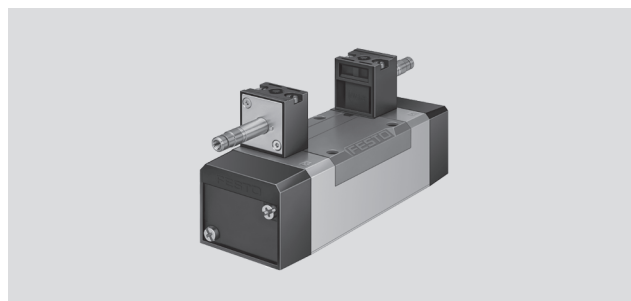
1) Bobinas N1 → 100

Electroválvulas MN1H, ISO 5599-1

Hoja de datos: válvulas de 5/3 vías

FESTO

-  Caudal
1 200 ... 4 600 l/min
-  Tensión
24 V DC
110, 230 V AC



Datos técnicos generales					
Tamaño ISO		1	2	3	
Función de válvula		Válvulas monoestables de 5/3 vías			
Construcción		Válvula de corredera			
Principio de estanquidad		Juntas de material sintético			
Tipo de accionamiento		Eléctrico			
Forma de reposición		Muelle mecánico			
Tipo de mando		Servopilotaje			
Alimentación del aire de pilotaje		Interna			
Sentido del flujo		Irreversible			
Función de escape		Con estrangulación			
Accionamiento manual auxiliar		Con accesorio, enclavado			
Tipo de fijación		Mediante taladros			
Posición de montaje		Indistinta			
Diámetro nominal	[mm]	8	11	14,5	
Caudal nominal	Cerrada	[l/min]	1 200	2 300	4 100
	A escape	[l/min]			4 600
	A presión	[l/min]			4 000
Patrón	[mm]	43	56	71	
Conexión neumática en la placa base		G1/4	G3/8	G1/2	
Peso del producto	[g]	650	940	1 170	
Nivel de presión sonora	[dB (A)]	85			
Certificación		Germanischer Lloyd			

Condiciones de funcionamiento y del entorno				
Fluido de trabajo		Aire comprimido según ISO 8573-1:2010 [7:4:4]		
Fluido de mando		Aire comprimido según ISO 8573-1:2010 [7:4:4]		
Nota sobre el fluido de trabajo/mando		Es posible el funcionamiento con aire comprimido lubricado (lo cual requiere seguir utilizando aire lubricado)		
Presión de funcionamiento	Alimentación interna del aire de pilotaje	[bar]	3 ... 10	
	Alimentación externa del aire de pilotaje	[bar]	-0,9 ... +16	
Presión de pilotaje		[bar]	3 ... 10	
Temperatura ambiente		[°C]	-10 ... +50	
Temperatura del fluido		[°C]	-10 ... +50	

Tiempos de respuesta de la válvula [ms]						
Tamaño ISO	1		2		3	
	Conexión	Desconexión	Conexión	Desconexión	Conexión	Desconexión
Con bobina N1						
Centro cerrado	20	44	33	82	33	82
Centro a escape	20	46	36	84	36	84
Centro a presión	20	46	35	78	35	78

Electroválvulas MN1H, ISO 5599-1

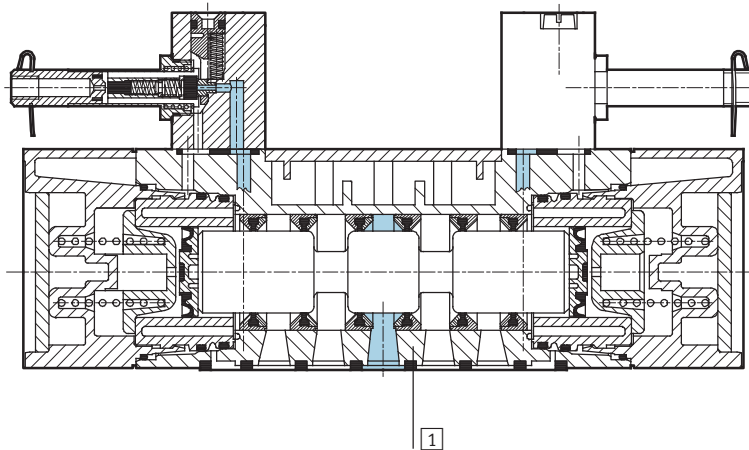
FESTO

Hoja de datos: válvulas de 5/3 vías

Datos eléctricos			
Bobinas N1			
Conexión eléctrica		Conector cuadrado tipo clavija, según NE 175 301-803, forma A	
Tensión de funcionamiento	Tensión continua	[V DC]	24
	Tensión alterna	[V AC]	110/230 (50 ... 60 Hz)
Valores característicos de las bobinas	Tensión continua	[W]	2,5
	Tensión alterna	[VA]	Atracción: 7,5 Mantenimiento: 5
Clase de protección según NE 60 529		IP65	

Materiales

Vista en sección



[1] Cuerpo	Fundición inyectada de aluminio, poliacetal
- Juntas	Caucho nitrílico

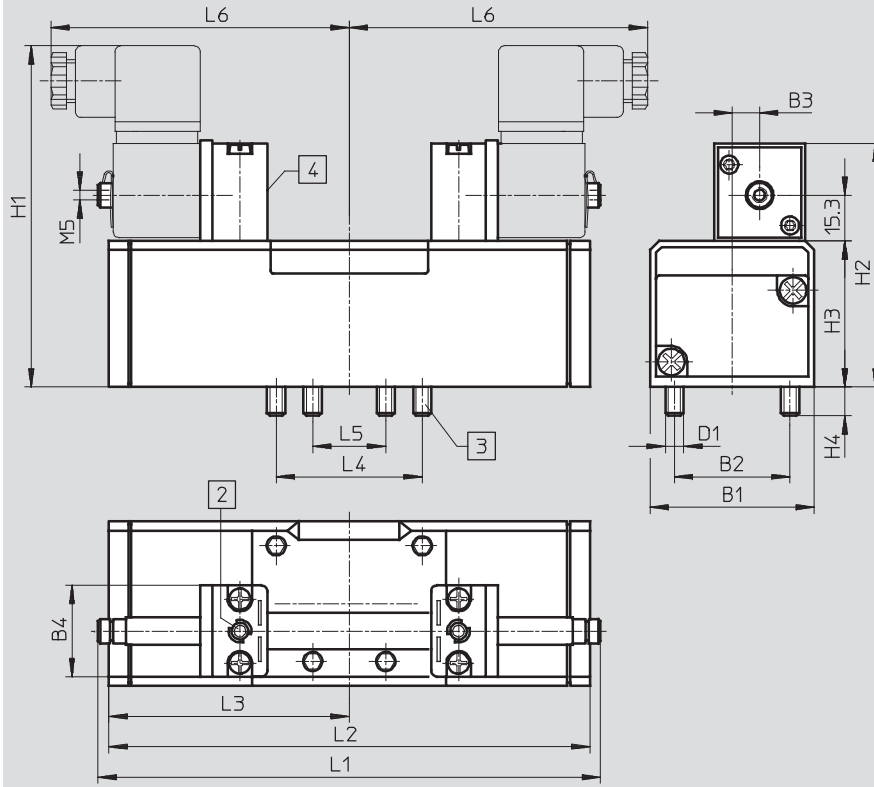
Electroválvulas MN1H, ISO 5599-1

Hoja de datos: válvulas de 5/3 vías

FESTO

Dimensiones

Datos CAD disponibles en www.festo.com



- 2 Accionamiento manual auxiliar
- 3 Tornillos de fijación impermeables
- 4 Ranura para placa de identificación

Tamaño ISO	B1	B2	B3	B4	D1	H1	H2	H3	H4	L1	L2	L3	L4	L5	L6
1	42	28	6	30	M5	106	74	38	9	147,3	108,4	54,2	36	18	89
2	54	38	9	30	M6	116	84	48	9,5	165	158	79	48	24	98
3	65	48	12	30	M8	123	91	55	12	185,7	184	92	64	32	109

Electroválvulas MN1H, ISO 5599-1



Hoja de datos: válvulas de 5/3 vías


Referencias				
Esquema de conexiones	Descripción	Tamaño ISO	Nº de artículo	Tipo
	Sin bobina N1 ¹⁾	1	159681	MN1H-5/3G-D-1-C
	Centro cerrado	2	159693	MN1H-5/3G-D-2-C
	Alimentación interna del aire de pilotaje	3	159705	MN1H-5/3G-D-3-C
	Sin bobina N1 ¹⁾	1	159680	MN1H-5/3G-D-1-S-C
	Centro cerrado	2	159692	MN1H-5/3G-D-2-S-C
	Alimentación externa del aire de pilotaje	3	159704	MN1H-5/3G-D-3-S-C
	Sin bobina N1 ¹⁾	1	159683	MN1H-5/3E-D-1-C
	Centro a descarga	2	159695	MN1H-5/3E-D-2-C
	Alimentación interna del aire de pilotaje	3	159707	MN1H-5/3E-D-3-C
	Sin bobina N1 ¹⁾	1	159682	MN1H-5/3E-D-1-S-C
	Centro a descarga	2	159694	MN1H-5/3E-D-2-S-C
	Alimentación externa del aire de pilotaje	3	159706	MN1H-5/3E-D-3-S-C
	Sin bobina N1 ¹⁾	1	159685	MN1H-5/3B-D-1-C
	Centro a presión	2	159697	MN1H-5/3B-D-2-C
	Alimentación interna del aire de pilotaje	3	159709	MN1H-5/3B-D-3-C
	Sin bobina N1 ¹⁾	1	159684	MN1H-5/3B-D-1-S-C
	Centro a presión	2	159696	MN1H-5/3B-D-2-S-C
	Alimentación externa del aire de pilotaje	3	159708	MN1H-5/3B-D-3-S-C


1) Bobinas N1 → 100

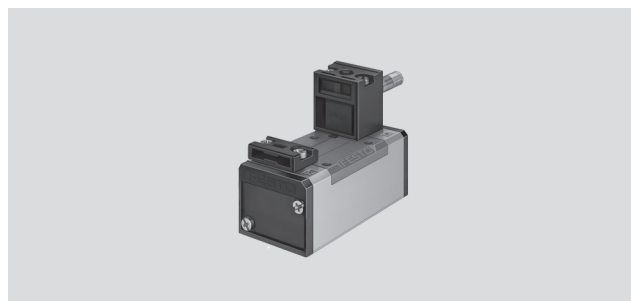
Electroválvulas MFH, ISO 5599-1

Hoja de datos: válvulas de 5/2 vías

FESTO

-  - Caudal
1 200 ... 4 500 l/min

-  - Tensión
12, 24, 42, 48 V DC
24, 42, 48, 110, 230,
240 V AC



Datos técnicos generales			
Tamaño ISO	1	2	3
Función de válvula	Válvulas monoestables de 5/2 vías		
Construcción	Válvula de corredera		
Principio de estanquidad	Juntas de material sintético		
Tipo de accionamiento	Eléctrico		
Forma de reposición	Muelle mecánico o neumático		
Tipo de mando	Servopilotaje		
Alimentación del aire de pilotaje	Interna		
Sentido del flujo	Irreversible		
Función de escape	Con estrangulación		
Accionamiento manual auxiliar	Con accesorio, enclavado		
Tipo de fijación	Mediante taladros		
Posición de montaje	Indistinta		
Diámetro nominal [mm]	8	11	14,5
Caudal nominal [l/min]	1 200	2 300	4 500
Patrón [mm]	43	56	71
Conexión neumática en la placa base	G $\frac{1}{4}$	G $\frac{3}{8}$	G $\frac{1}{2}$
Peso del producto [g]	390	650	960
Nivel de presión sonora [dB (A)]	85		
Certificación	Germanischer Lloyd		

Condiciones de funcionamiento y del entorno			
Forma de reposición		Neumática	Mecánica
Fluido de trabajo		Aire comprimido según ISO 8573-1:2010 [7:4:4]	
Fluido de mando		Aire comprimido según ISO 8573-1:2010 [7:4:4]	
Nota sobre el fluido de trabajo/mando		Es posible el funcionamiento con aire comprimido lubricado (lo cual requiere seguir utilizando aire lubricado)	
Presión de funcionamiento	Alimentación interna del aire de pilotaje [bar]	2 ... 10	3 ... 10
	Alimentación externa del aire de pilotaje [bar]	-0,9 ... +16	-0,9 ... +16
Presión de pilotaje [bar]	2 ... 10		3 ... 10
Temperatura ambiente [°C]	-5 ... +40		
Temperatura del fluido [°C]	-10 ... +60		

Tiempos de respuesta de la válvula [ms]						
Tamaño ISO	1		2		3	
Forma de reposición	Neumática	Mecánica	Neumática	Mecánica	Neumática	Mecánica
Con bobinas F						
Conexión	23	16	48	27	60	30
Desconexión	35	45	71	73	66	82

Electroválvulas MFH, ISO 5599-1

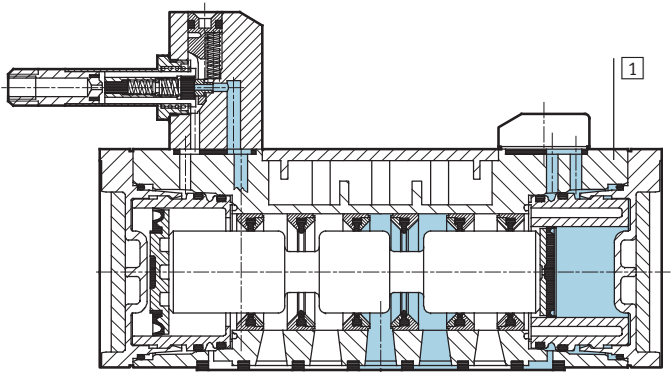
FESTO

Hoja de datos: válvulas de 5/2 vías

Datos eléctricos			
Bobinas F			
Conexión eléctrica	Función		Lengüetas de conectores tipo zócalo MSSD-F, KMF
Tensión de funcionamiento	Tensión continua	[V DC]	12, 24, 42, 48
	Tensión alterna	[V AC]	24, 42, 48, 110, 230, 240 (50 ... 60 Hz)
Valores característicos de las bobinas	Tensión continua	[W]	4,5
	Tensión alterna	[VA]	Atracción: 7,5 Mantenimiento: 6
Clase de protección según NE 60 529			IP65

Materiales

Vista en sección

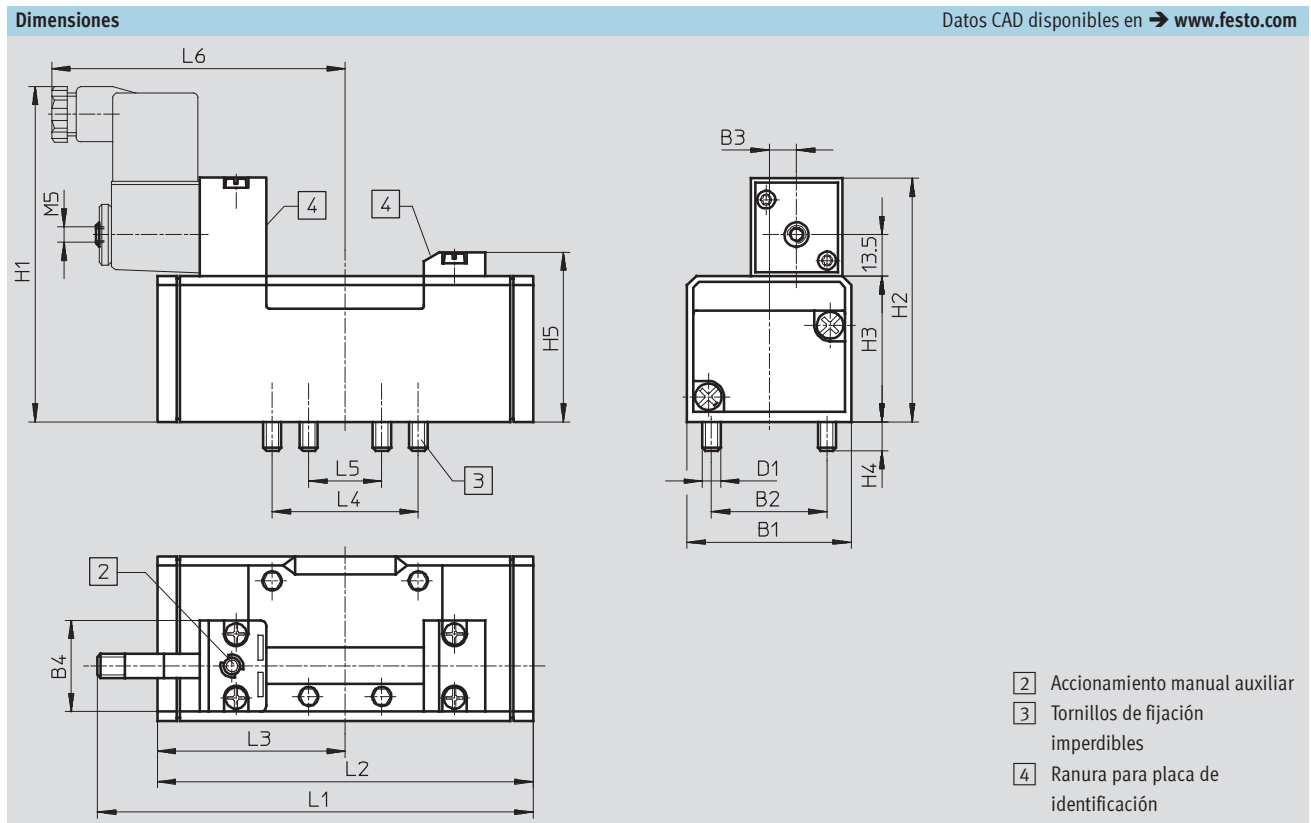


1	Cuerpo	Fundición inyectada de aluminio, poliacetal
-	Juntas	Caucho nitrílico

Electroválvulas MFH, ISO 5599-1

Hoja de datos: válvulas de 5/2 vías

FESTO



Tipo	B1	B2	B3	B4	D1	H1	H2	H3	H4	H5	L1	L2	L3	L4	L5	L6
Tamaño ISO 1																
MFH-5/2-...	42	28	6	30	M5	100	70,3	38	9	46,5	115	87,6	43,8	36	18	89
MFH-5/2-...-FR											125,6	98				
Tamaño ISO 2																
MFH-5/2-...	54	38	9	30	M6	110	80,3	48	9,5	56,5	142	123,4	61,7	48	24	98
MFH-5/2-...-FR											159,4	140,7				
Tamaño ISO 3																
MFH-5/2-...	65	48	12	30	M8	117	87,3	55	12	63,5	163	145,4	72,7	64	32	109
MFH-5/2-...-FR											182	164,7				

Electroválvulas MFH, ISO 5599-1



Hoja de datos: válvulas de 5/2 vías



Referencias				
Esquema de conexiones	Descripción	Tamaño ISO	Nº de artículo	Tipo
	Sin bobina magnética F ¹⁾	1	150981	MFH-5/2-D-1-C
	Reposición neumática	2	151851	MFH-5/2-D-2-C
	Alimentación interna del aire de pilotaje	3	151870	MFH-5/2-D-3-C
	Sin bobina magnética F ¹⁾	1	152562	MFH-5/2-D-1-S-C
	Reposición neumática	2	151022	MFH-5/2-D-2-S-C
	Alimentación externa del aire de pilotaje	3	151032	MFH-5/2-D-3-S-C
	Sin bobina magnética F ¹⁾	1	151016	MFH-5/2-D-1-FR-C
	Reposición mecánica	2	151709	MFH-5/2-D-2-FR-C
	Alimentación interna del aire de pilotaje	3	151711	MFH-5/2-D-3-FR-C

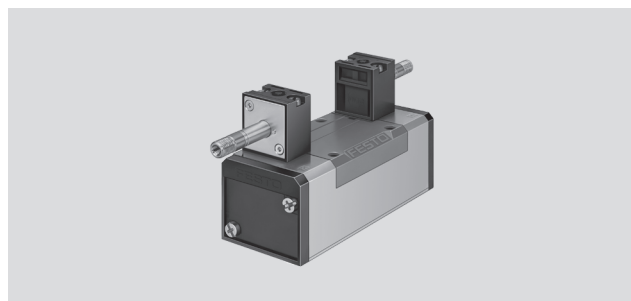
1) Bobinas tipo F → 100

Electroválvulas JMFH, ISO 5599-1

Hoja de datos: electroválvulas biestables de 5/2 vías

FESTO

-  Caudal
1 200 ... 4 500 l/min
-  Tensión
12, 24, 42, 48 V DC
24, 42, 48, 110, 230,
240 V AC



Datos técnicos generales			
Tamaño ISO	1	2	3
Función de válvula	Válvulas biestables de 5/2 vías		
Construcción	Válvula de corredera		
Principio de estanquidad	Juntas de material sintético		
Tipo de accionamiento	Eléctrico		
Tipo de mando	Servopilotaje		
Alimentación del aire de pilotaje	Interna o externa		
Sentido del flujo	Irreversible		
Función de escape	Con estrangulación		
Accionamiento manual auxiliar	Con accesorio, enclavado		
Tipo de fijación	Mediante taladros		
Posición de montaje	Indistinta		
Diámetro nominal	[mm] 8	11	14,5
Caudal nominal	[l/min] 1 200	2 300	4 500
Patrón	[mm] 43	56	71
Conexión neumática en la placa base	G $\frac{1}{4}$	G $\frac{3}{8}$	G $\frac{1}{2}$
Peso del producto	[g] 490	750	1 060
Nivel de presión sonora	[dB (A)] 85		
Certificación	Germanischer Lloyd		

Condiciones de funcionamiento y del entorno			
Fluido de trabajo	Aire comprimido según ISO 8573-1:2010 [7:4:4]		
Fluido de mando	Aire comprimido según ISO 8573-1:2010 [7:4:4]		
Nota sobre el fluido de trabajo/mando	Es posible el funcionamiento con aire comprimido lubricado (lo cual requiere seguir utilizando aire lubricado)		
Presión de funcionamiento	Alimentación interna del aire de pilotaje	[bar]	2 ... 10
	Alimentación externa del aire de pilotaje	[bar]	-0,9 ... +16
Presión de pilotaje		[bar]	2 ... 10
Temperatura ambiente		[°C]	-5 ... +40
Temperatura del fluido		[°C]	-10 ... +60

Tiempos de respuesta de la válvula [ms]						
Tamaño ISO	1		2		3	
		Señal prioritaria en 14		Señal prioritaria en 14		Señal prioritaria en 14
Con bobinas F						
	16	16	18	18	18	18

Electroválvulas JMFH, ISO 5599-1

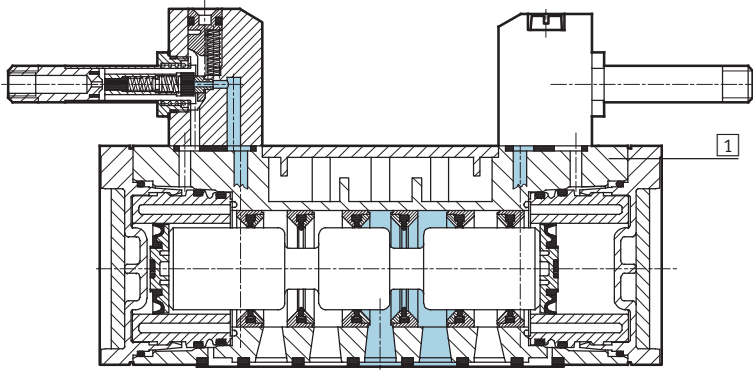
FESTO

Hoja de datos: electroválvulas biestables de 5/2 vías

Datos eléctricos			
Tamaño ISO	1, 2, 3		
Bobinas F			
Conexión eléctrica	Función	Lengüetas de conectores tipo zócalo MSSD-F, KMF	
Tensión de funcionamiento	Tensión continua	[V DC]	12, 24, 42, 48
	Tensión alterna	[V AC]	24, 42, 48, 110, 230, 240 (50 ... 60 Hz)
Valores característicos de las bobinas	Tensión continua	[W]	4,5
	Tensión alterna	[VA]	Atracción: 7,5 Mantenimiento: 6
Clase de protección según NE 60 529	IP65		

Materiales

Vista en sección



1	Cuerpo	Fundición inyectada de aluminio, poliacetal
-	Juntas	Caucho nitrílico

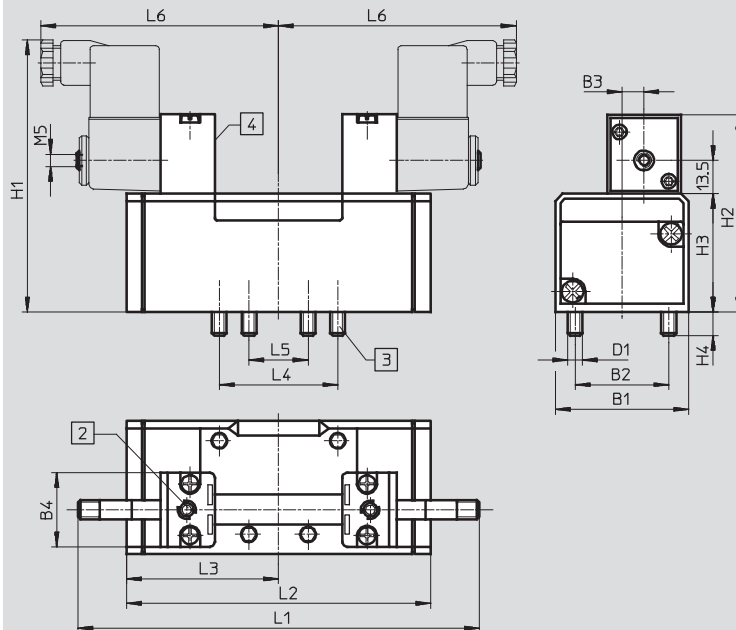
Electroválvulas JMFH, ISO 5599-1

Hoja de datos: electroválvulas biestables de 5/2 vías



Dimensiones

Datos CAD disponibles en www.festo.com



- 2 Accionamiento manual auxiliar
- 3 Tornillos de fijación imperdible
- 4 Ranura para placa de identificación

Tamaño ISO	B1	B2	B3	B4	D1	H1	H2	H3	H4	L1	L2	L3	L4	L5	L6
1	42	28	6	30	M5	100	70,3	38	9	142,6	87,6	43,8	36	18	88
2	54	38	9	30	M6	110	80,3	48	9,5	160,4	123,4	61,7	48	24	97
3	65	48	12	30	M8	117	87,3	55	12	181	145,4	72,7	64	32	109

Referencias



Esquema de conexiones	Descripción	Tamaño ISO	Nº de artículo	Tipo
	Sin bobina magnética F ¹⁾ Alimentación interna del aire de pilotaje	1	150980	JMFH-5/2-D-1-C
		2	151852	JMFH-5/2-D-2-C
		3	151871	JMFH-5/2-D-3-C
	Sin bobina magnética F ¹⁾ Alimentación externa del aire de pilotaje	1	152563	JMFH-5/2-D-1-S-C
		2	151023	JMFH-5/2-D-2-S-C
		3	151033	JMFH-5/2-D-3-S-C
	Sin bobina magnética F ¹⁾ Alimentación interna del aire de pilotaje Con señal prioritaria en 14	1	151019	JMFDH-5/2-D-1-C
		2	151853	JMFDH-5/2-D-2-C
		3	151872	JMFDH-5/2-D-3-C

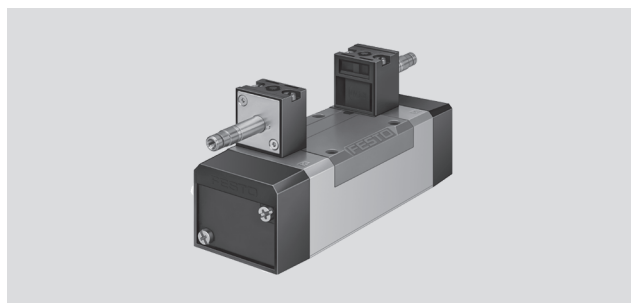
1) Bobinas tipo F → 100

Electroválvulas MFH, ISO 5599-1

Hoja de datos: válvulas de 5/3 vías

FESTO

-  - Caudal
1 200 ... 4 600 l/min
-  - Tensión
12, 24, 42, 48 V DC
24, 42, 48, 110, 230,
240 V AC



Datos técnicos generales					
Tamaño ISO		1	2	3	
Función de válvula		Válvulas monoestables de 5/3 vías			
Construcción		Válvula de corredera			
Principio de estanquidad		Juntas de material sintético			
Tipo de accionamiento		Eléctrico			
Forma de reposición		Muelle mecánico			
Tipo de mando		Servopilotaje			
Alimentación del aire de pilotaje		Interna o externa			
Sentido del flujo		Irreversible			
Función de escape		Con estrangulación			
Accionamiento manual auxiliar		Con accesorio, enclavado			
Tipo de fijación		Mediante taladros			
Posición de montaje		Indistinta			
Diámetro nominal	[mm]	8	11	14,5	
Caudal nominal	Cerrada	[l/min]	1 200	2 300	4 100
	A escape	[l/min]			4 600
	A presión	[l/min]			4 000
Patrón	[mm]	43	56	71	
Conexión neumática en la placa base		G $\frac{1}{4}$	G $\frac{3}{8}$	G $\frac{1}{2}$	
Peso del producto	[g]	520	820	1 040	
Nivel de presión sonora	[dB (A)]	85			
Certificación		Germanischer Lloyd			

Condiciones de funcionamiento y del entorno			
Fluido de trabajo		Aire comprimido según ISO 8573-1:2010 [7:4:4]	
Fluido de mando		Aire comprimido según ISO 8573-1:2010 [7:4:4]	
Nota sobre el fluido de trabajo/mando		Es posible el funcionamiento con aire comprimido lubricado (lo cual requiere seguir utilizando aire lubricado)	
Presión de funcionamiento	Alimentación interna del aire de pilotaje	[bar]	3 ... 10
	Alimentación externa del aire de pilotaje	[bar]	-0,9 ... +16
Presión de pilotaje		[bar]	3 ... 10
Temperatura ambiente		[°C]	-5 ... +40
Temperatura del fluido		[°C]	-10 ... +60

Tiempos de respuesta de la válvula [ms]						
Tamaño ISO	1		2		3	
	Conexión	Desconexión	Conexión	Desconexión	Conexión	Desconexión
Con bobinas F						
Centro cerrado	18	36	33	63	36	77
Centro a escape	18	36	35	67	37	78
Centro a presión	18	36	35	69	36	75

Electroválvulas MFH, ISO 5599-1

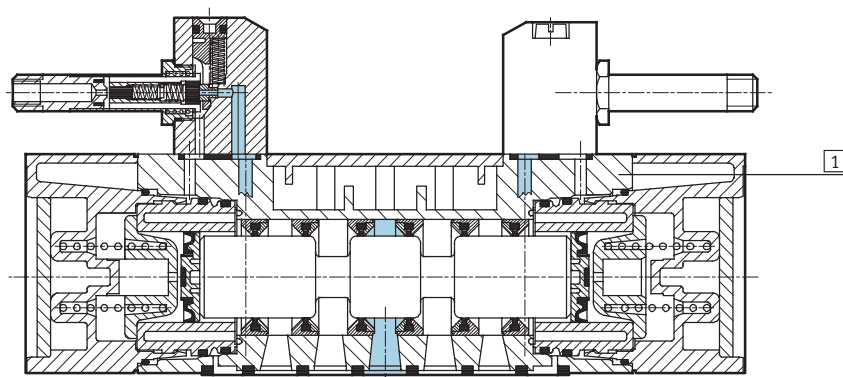
FESTO

Hoja de datos: válvulas de 5/3 vías

Datos eléctricos			
Bobinas F			
Conexión eléctrica	Función	Lengüetas de conectores tipo zócalo MSSD-F, KMF	
Tensión de funcionamiento	Tensión continua	[V DC]	12, 24, 42, 48
	Tensión alterna	[V AC]	24, 42, 48, 110, 230, 240 (50 ... 60 Hz)
Valores característicos de las bobinas	Tensión continua	[W]	4,5
	Tensión alterna	[VA]	Atracción: 7,5 Mantenimiento: 6
Clase de protección según NE 60 529			IP65

Materiales

Vista en sección



1	Cuerpo	Fundición inyectada de aluminio, poliacetal
-	Juntas	Caucho nitrílico

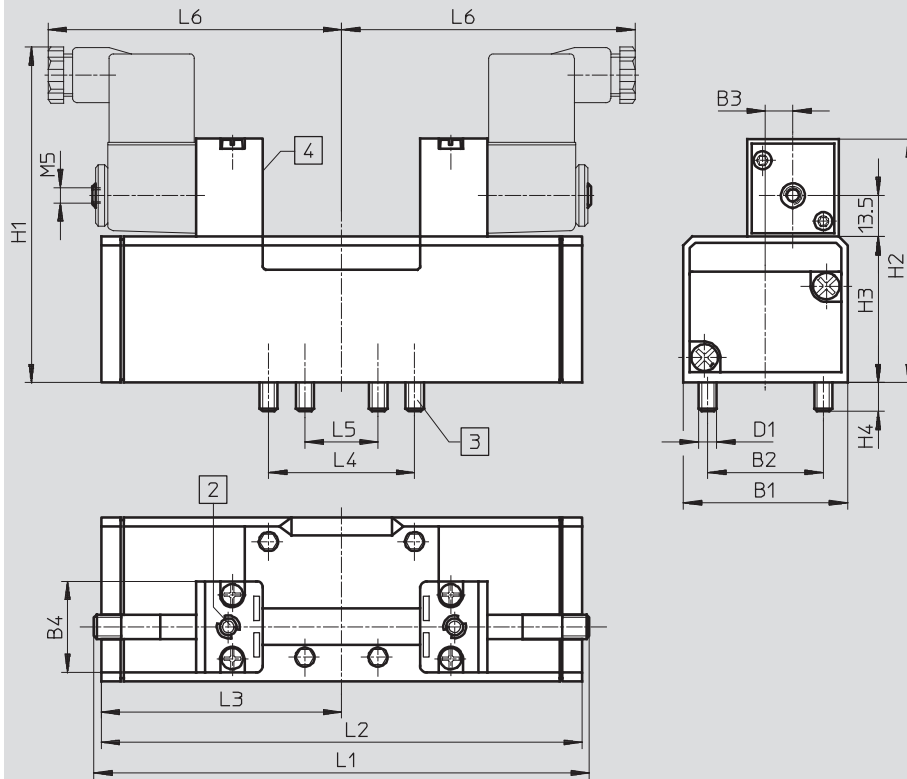
Electroválvulas MFH, ISO 5599-1

Hoja de datos: válvulas de 5/3 vías

FESTO

Dimensiones

Datos CAD disponibles en www.festo.com



- 2 Accionamiento manual auxiliar
- 3 Tornillos de fijación imperdibles
- 4 Ranura para placa de identificación

Tamaño ISO	B1	B2	B3	B4	D1	H1	H2	H3	H4	L1	L2	L3	L4	L5	L6
1	42	28	6	30	M5	100	70,3	38	9	142,6	108,4	54,2	36	18	89
2	54	38	9	30	M6	110	80,3	48	9,5	160	158	79	48	24	98
3	65	48	12	30	M8	117	87,3	55	12	181	184	92	64	32	109

Electroválvulas MFH, ISO 5599-1



Hoja de datos: válvulas de 5/3 vías

Referencias				
Esquema de conexiones	Descripción	Tamaño ISO	Nº de artículo	Tipo
	Sin bobina magnética F ¹⁾	1	150982	MFH-5/3G-D-1-C
	Centro cerrado	2	151854	MFH-5/3G-D-2-C
	Alimentación interna del aire de pilotaje	3	151873	MFH-5/3G-D-3-C
	Sin bobina magnética F ¹⁾	1	152564	MFH-5/3G-D-1-S-C
	Centro cerrado	2	151024	MFH-5/3G-D-2-S-C
	Alimentación externa del aire de pilotaje	3	151034	MFH-5/3G-D-3-S-C
	Sin bobina magnética F ¹⁾	1	150983	MFH-5/3E-D-1-C
	Centro a descarga	2	151855	MFH-5/3E-D-2-C
	Alimentación interna del aire de pilotaje	3	151874	MFH-5/3E-D-3-C
	Sin bobina magnética F ¹⁾	1	152565	MFH-5/3E-D-1-S-C
	Centro a descarga	2	151025	MFH-5/3E-D-2-S-C
	Alimentación externa del aire de pilotaje	3	151035	MFH-5/3E-D-3-S-C
	Sin bobina magnética F ¹⁾	1	150984	MFH-5/3B-D-1-C
	Centro a presión	2	151856	MFH-5/3B-D-2-C
	Alimentación interna del aire de pilotaje	3	151875	MFH-5/3B-D-3-C
	Sin bobina magnética F ¹⁾	1	152566	MFH-5/3B-D-1-S-C
	Centro a presión	2	151026	MFH-5/3B-D-2-S-C
	Alimentación externa del aire de pilotaje	3	151036	MFH-5/3B-D-3-S-C

1) Bobinas tipo F → 100

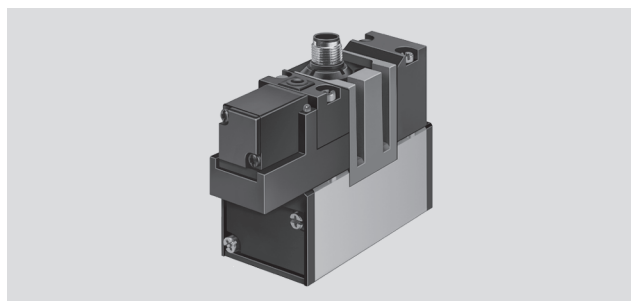
Electroválvulas MEBH, ISO 5599-1

Hoja de datos: válvulas de 5/2 vías

FESTO

-  - Caudal
1 200 ... 4 500 l/min

-  - Tensión
24 V DC



Datos técnicos generales			
Tamaño ISO	1	2	3
Función de válvula	Válvulas monoestables de 5/2 vías		
Construcción	Válvula de corredera		
Principio de estanquidad	Juntas de material sintético		
Tipo de accionamiento	Eléctrico		
Forma de reposición	Muelle mecánico o neumático		
Tipo de mando	Servopilotaje		
Alimentación del aire de pilotaje	Interna		
Sentido del flujo	Irreversible		
Función de escape	Con estrangulación		
Accionamiento manual auxiliar	Con accesorio, enclavado		
Tipo de fijación	Mediante taladros		
Posición de montaje	Indistinta		
Diámetro nominal	[mm] 8	11	14,5
Caudal nominal	[l/min] 1 200	2 300	4 500
Patrón	[mm] 43	56	71
Conexión neumática en la placa base	G $\frac{1}{4}$	G $\frac{3}{8}$	G $\frac{1}{2}$
Peso del producto	[g] 550	700	1 000
Nivel de presión sonora	[dB (A)] 85		

Condiciones de funcionamiento y del entorno			
Forma de reposición		Neumática	Mecánica
Fluido de trabajo		Aire comprimido según ISO 8573-1:2010 [7:4:4]	
Fluido de mando		Aire comprimido según ISO 8573-1:2010 [7:4:4]	
Nota sobre el fluido de trabajo/mando		Es posible el funcionamiento con aire comprimido lubricado (lo cual requiere seguir utilizando aire lubricado)	
Presión de funcionamiento	Alimentación interna del aire de pilotaje	[bar] 2 ... 10	3 ... 10
	Alimentación externa del aire de pilotaje	[bar] -0,9 ... +16	-0,9 ... +16
Presión de pilotaje	[bar] 2 ... 10		3 ... 10
Temperatura ambiente	[°C] -5 ... +50		
Temperatura del fluido	[°C] -5 ... +50		

Tiempos de respuesta de la válvula [ms]						
Tamaño ISO	1		2		3	
Forma de reposición	Neumática	Mecánica	Neumática	Mecánica	Neumática	Mecánica
Con bobina EB						
Conexión	20	15	50	33	59	28
Desconexión	33	50	85	103	87	109

Electroválvulas MEBH, ISO 5599-1

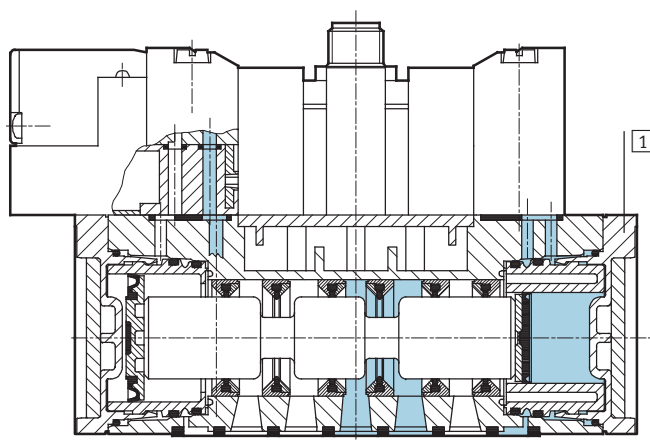
FESTO

Hoja de datos: válvulas de 5/2 vías

Datos eléctricos			
Bobina EB			
Conexión eléctrica		Conector central redondo tipo clavija, M12x1	
Tensión de funcionamiento	Tensión continua	[V DC]	24
Valores característicos de las bobinas	Tensión continua	[W]	2,5
Clase de protección según NE 60 529		IP65	

Materiales

Vista en sección



1	Cuerpo	Fundición inyectada de aluminio, poliacetal
-	Juntas	Caucho nitrílico

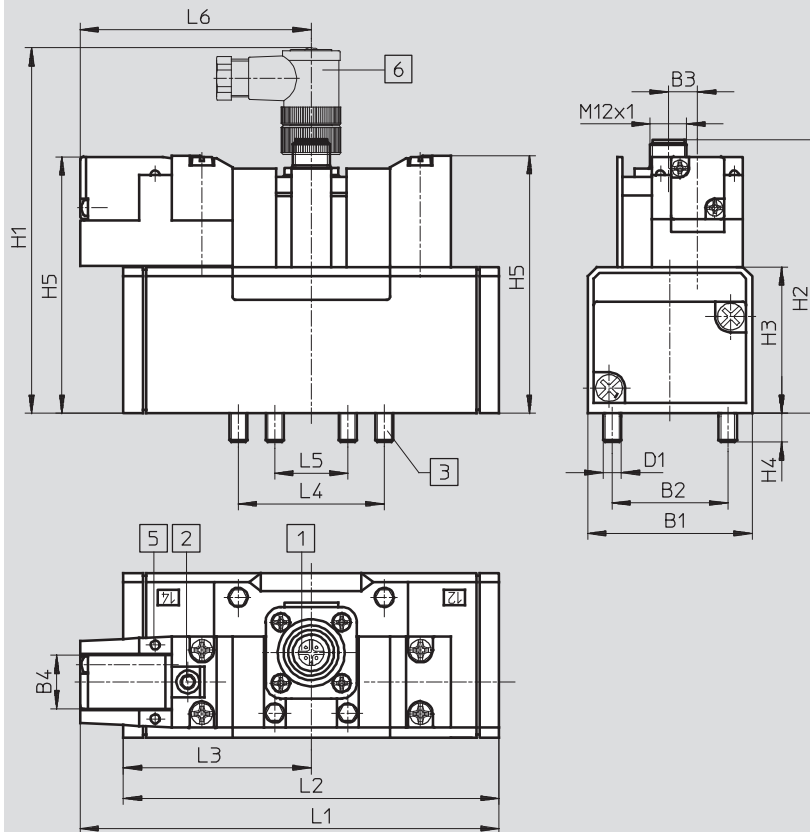
Electroválvulas MEBH, ISO 5599-1

Hoja de datos: válvulas de 5/2 vías

FESTO

Dimensiones

Datos CAD disponibles en www.festo.com

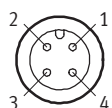


- 1 Conector 3 orientable en pasos de 30°
- 2 Accionamiento manual auxiliar
- 3 Tornillos de fijación imperdibles
- 5 LED
- 6 Conector acodado SEA-M12-4WD-PG7
→ 102

Tipo	B1	B2	B3	B4	D1	H1	H2	H3	H4	H5	L1	L2	L3	L4	L5	L6
Tamaño ISO 1																
MEBH-5/2-...	42	28	6	17,5	M5	110	80,3	38	9	74,7	110,8	87,6	43,8	36	18	67
MEBH-5/2-...-FR											121,3	98				
Tamaño ISO 2																
MEBH-5/2-...	54	38	9	17,5	M6	120	90,1	48	9,5	84,2	137,6	123,4	61,7	48	24	75,9
MEBH-5/2-...-FR											154,9	140,7				
Tamaño ISO 3																
MEBH-5/2-...	65	48	12	17,5	M8	130	97,8	55	12	93,1	158,7	145,4	72,7	64	32	86
MEBH-5/2-...-FR											178	164,7				

Conector central M12: ocupación de las clavijas

Conexión monoestable



- 1 No ocupado
- 2 No ocupado
- 3 Común (-)
- 4 Señal (+) Bobina 14

Electroválvulas MEBH, ISO 5599-1

Hoja de datos: válvulas de 5/2 vías


FESTO

Referencias					
Esquema de conexiones	Descripción	Tensión	Tamaño ISO	Nº de artículo	Tipo
	Con bobina EB	24 V DC	1	184493	MEBH-5/2-D-1-ZSR-C
	Con conector central		2	184500	MEBH-5/2-D-2-ZSR-C
	Reposición neumática		3	184507	MEBH-5/2-D-3-ZSR-C
	Con bobina EB	24 V DC	1	184494	MEBH-5/2-D-1-ZSR-FR-C
	Con conector central		2	184501	MEBH-5/2-D-2-ZSR-FR-C
	Reposición mecánica		3	184508	MEBH-5/2-D-3-ZSR-FR-C
	Alimentación interna del aire de pilotaje				

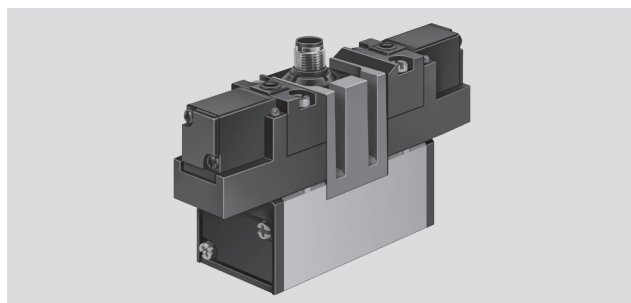
Electroválvulas JMEBH, ISO 5599-1

Hoja de datos: electroválvulas biestables de 5/2 vías

FESTO

-  - Caudal
1 200 ... 4 500 l/min

-  - Tensión
24 V DC



Datos técnicos generales			
Tamaño ISO	1	2	3
Función de válvula	Válvulas biestables de 5/2 vías		
Construcción	Válvula de corredera		
Principio de estanquidad	Juntas de material sintético		
Tipo de accionamiento	Eléctrico		
Tipo de mando	Servopilotaje		
Alimentación del aire de pilotaje	Interna, externa		
Sentido del flujo	Irreversible		
Función de escape	Con estrangulación		
Accionamiento manual auxiliar	Con accesorio, enclavado		
Tipo de fijación	Mediante taladros		
Posición de montaje	Indistinta		
Diámetro nominal	[mm] 8	11	14,5
Caudal nominal	[l/min] 1 200	2 300	4 500
Patrón	[mm] 43	56	71
Conexión neumática en la placa base	G $\frac{1}{4}$	G $\frac{3}{8}$	G $\frac{1}{2}$
Peso del producto	[g] 600	770	1 080
Nivel de presión sonora	[dB (A)] 85		

Condiciones de funcionamiento y del entorno			
Fluido de trabajo	Aire comprimido según ISO 8573-1:2010 [7:4:4]		
Fluido de mando	Aire comprimido según ISO 8573-1:2010 [7:4:4]		
Nota sobre el fluido de trabajo/mando	Es posible el funcionamiento con aire comprimido lubricado (lo cual requiere seguir utilizando aire lubricado)		
Presión de funcionamiento	Alimentación interna del aire de pilotaje	[bar]	2 ... 10
	Alimentación externa del aire de pilotaje	[bar]	-0,9 ... +16
Presión de pilotaje		[bar]	2 ... 10
Temperatura ambiente		[°C]	-5 ... +50
Temperatura del fluido		[°C]	-5 ... +50

Tiempos de respuesta de la válvula [ms]						
Tamaño ISO	1		2		3	
		Señal prioritaria en 14		Señal prioritaria en 14		Señal prioritaria en 14
Con bobina EB						
Conmutación	12	13	15	23	16	20

Electroválvulas JMEBH, ISO 5599-1

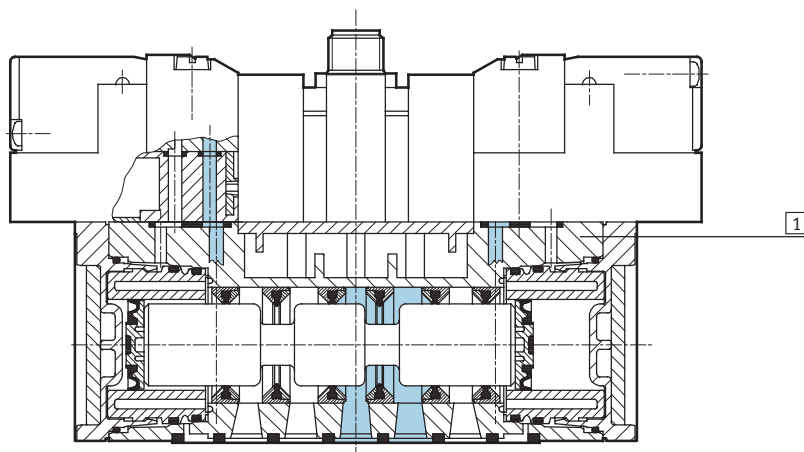
FESTO

Hoja de datos: electroválvulas biestables de 5/2 vías

Datos eléctricos			
Bobina EB			
Conexión eléctrica	Función	Conector central redondo tipo clavija, M12x1	
Tensión de funcionamiento	Tensión continua	[V DC]	24
Valores característicos de las bobinas	Tensión continua	[W]	2,5
Clase de protección según NE 60 529			IP65

Materiales

Vista en sección



1	Cuerpo	Fundición inyectada de aluminio, poliacetal
-	Juntas	Caucho nitrílico

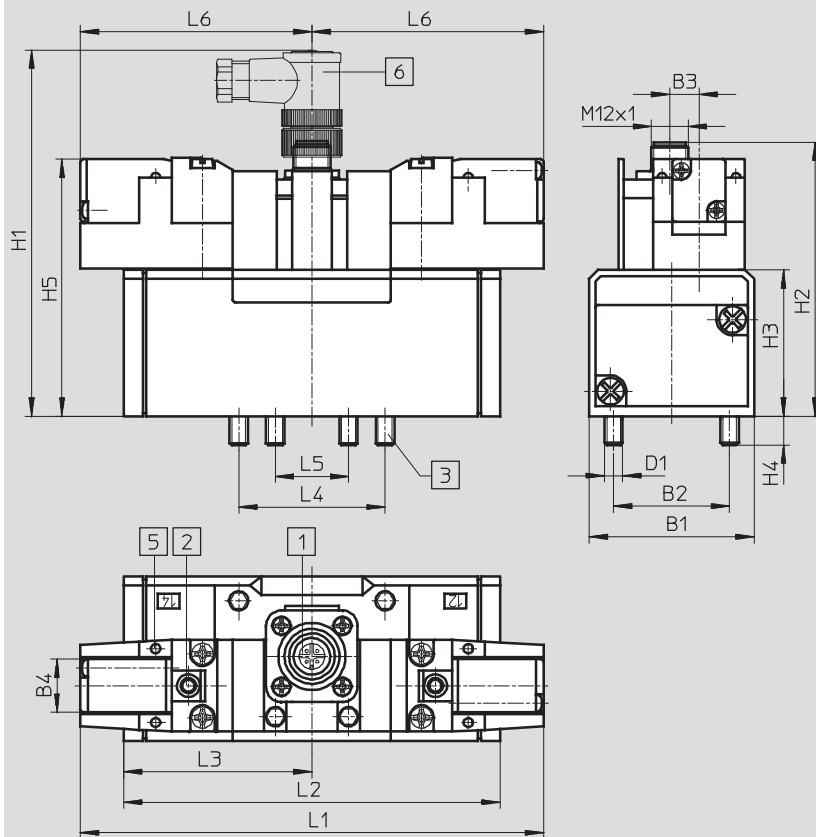
Electroválvulas JMEBH, ISO 5599-1

Hoja de datos: electroválvulas biestables de 5/2 vías

FESTO

Dimensiones

Datos CAD disponibles en www.festo.com

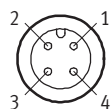


- 1 Conector 3 orientable en pasos de 30°
- 2 Accionamiento manual auxiliar
- 3 Tornillos de fijación imperdibles
- 5 LED
- 6 Conector acodado SEA-M12-4WD-PG7 → 102

Tamaño ISO	B1	B2	B3	B4	D1	H1	H2	H3	H4	H5	L1	L2	L3	L4	L5	L6
1	42	28	6	17,5	M5	110	80,3	38	9	74,7	134	87,6	43,8	36	18	67
2	54	38	9	17,5	M6	120	90,1	48	9,5	84,2	151,8	123,4	61,7	48	24	75,9
3	65	48	12	17,5	M8	130	97,8	55	12	93,1	171,9	145,4	72,7	64	32	86

Conector central M12: ocupación de las clavijas

Conexión Duo



- 1 No ocupado
- 2 Señal (+) Bobina 12
- 3 Común (-)
- 4 Señal (+) Bobina 14

Electroválvulas JMEBH, ISO 5599-1

Hoja de datos: electroválvulas biestables de 5/2 vías





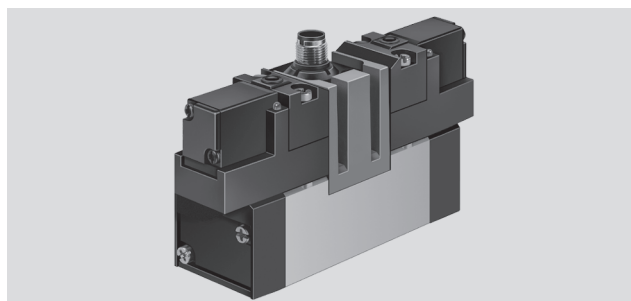
Referencias					
Esquema de conexiones	Bobina	Tensión	Tamaño ISO	Nº de artículo	Tipo
	Con bobina EB	24 V DC	1	184495	JMEBH-5/2-D-1-ZSR-C
	Con conector central		2	184502	JMEBH-5/2-D-2-ZSR-C
	Alimentación interna del aire de pilotaje		3	184509	JMEBH-5/2-D-3-ZSR-C
	Con bobina EB	24 V DC	1	184496	JMEBDH-5/2-D-1-ZSR-C
	Con conector central		2	184503	JMEBDH-5/2-D-2-ZSR-C
	Alimentación interna del aire de pilotaje Con señal prioritaria en 14		3	184510	JMEBDH-5/2-D-3-ZSR-C

Electroválvulas MEBH, ISO 5599-1

Hoja de datos: válvulas de 5/3 vías

FESTO

-  - Caudal
1 200 ... 4 600 l/min
-  - Tensión
24 V DC



Datos técnicos generales					
Tamaño ISO		1	2	3	
Función de válvula		Válvulas monoestables de 5/3 vías			
Construcción		Válvula de corredera			
Principio de estanquidad		Juntas de material sintético			
Tipo de accionamiento		Eléctrico			
Forma de reposición		Muelle mecánico			
Tipo de mando		Servopilotaje			
Alimentación del aire de pilotaje		Interna			
Sentido del flujo		Irreversible			
Función de escape		Con estrangulación			
Accionamiento manual auxiliar		Con accesorio, enclavado			
Tipo de fijación		Mediante taladros			
Posición de montaje		Indistinta			
Diámetro nominal	[mm]	8	11	14,5	
Caudal nominal	Centro cerrada	[l/min]	1 200	2 300	4 100
	Centro a escape	[l/min]			4 600
	Centro a presión	[l/min]			4 000
Patrón	[mm]	43	56	71	
Conexión neumática en la placa base		G $\frac{1}{4}$	G $\frac{3}{8}$	G $\frac{1}{2}$	
Peso del producto	[g]	630	800	1 120	
Nivel de presión sonora	[dB (A)]	85			

Condiciones de funcionamiento y del entorno				
Fluido de trabajo		Aire comprimido según ISO 8573-1:2010 [7:4:4]		
Fluido de mando		Aire comprimido según ISO 8573-1:2010 [7:4:4]		
Nota sobre el fluido de trabajo/mando		Es posible el funcionamiento con aire comprimido lubricado (lo cual requiere seguir utilizando aire lubricado)		
Presión de funcionamiento	Alimentación interna del aire de pilotaje	[bar]	3 ... 10	
	Alimentación externa del aire de pilotaje	[bar]	-0,9 ... +16	
Presión de pilotaje		[bar]	3 ... 10	
Temperatura ambiente		[°C]	-5 ... +50	
Temperatura del fluido		[°C]	-5 ... +50	

Tiempos de respuesta de la válvula [ms]						
Tamaño ISO	1		2		3	
	Conexión	Desconexión	Conexión	Desconexión	Conexión	Desconexión
Con bobina EB						
	19	68	30	106	38	130

Electroválvulas MEBH, ISO 5599-1

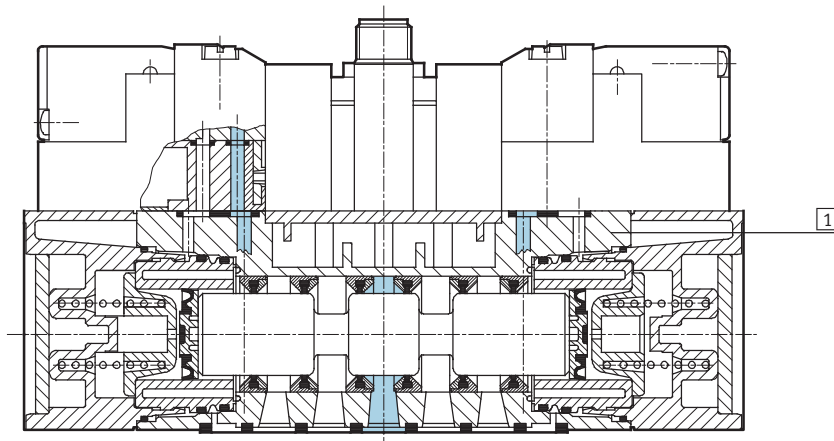
FESTO

Hoja de datos: válvulas de 5/3 vías

Datos eléctricos			
Bobina EB			
Conexión eléctrica		Conector central redondo tipo clavija, M12x1	
Tensión de funcionamiento	Tensión continua	[V DC]	24
Valores característicos de las bobinas	Tensión continua	[W]	2,5
Clase de protección según NE 60 529		IP65	

Materiales

Vista en sección



1	Cuerpo	Fundición inyectada de aluminio, poliacetal
-	Juntas	Caucho nitrílico

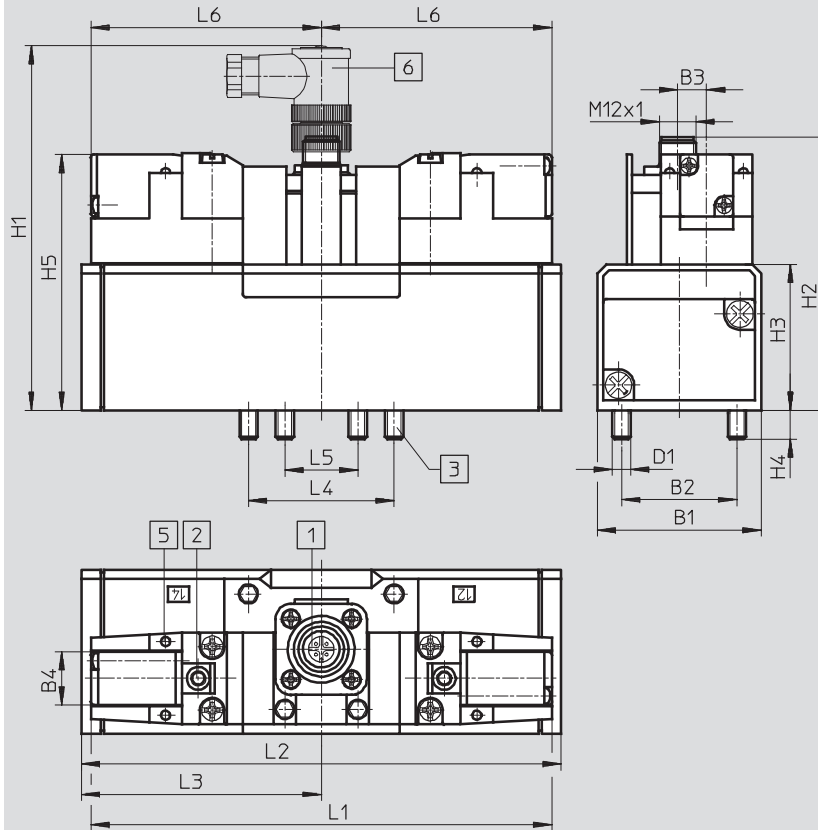
Electroválvulas MEBH, ISO 5599-1

Hoja de datos: válvulas de 5/3 vías

FESTO

Dimensiones

Datos CAD disponibles en www.festo.com

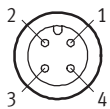


- 1 Fijación del conector tipo zócalo, enclavable en 3 posiciones en pasos de 30°
- 2 Accionamiento manual auxiliar
- 3 Tornillos de fijación imperdibles
- 5 LED
- 6 Conector acodado SEA-M12-4WD-PG7 → 102

Tamaño ISO	B1	B2	B3	B4	D1	H1	H2	H3	H4	H5	L1	L2	L3	L4	L5	L6
1	42	28	6	17,5	M5	110	80,3	38	9	74,7	134	108,4	54,2	36	18	67
2	54	38	9	17,5	M6	120	90,1	48	9,5	84,2	151,8	158	79	48	24	75,9
3	65	48	12	17,5	M8	130	97,8	55	12	93,1	171,9	184	92	64	32	86

Conector central M12: ocupación de las clavijas

Conexión Duo



- 1 No ocupado
- 2 Señal (+) Bobina 12
- 3 Común (-)
- 4 Señal (+) Bobina 14

Electroválvulas MEBH, ISO 5599-1

Hoja de datos: válvulas de 5/3 vías


FESTO

Referencias					
Esquema de conexiones	Descripción	Tensión	Tamaño ISO	Nº de artículo	Tipo
	Con bobina EB	24 V DC	1	184498	MEBH-5/3G-D-1-ZSR-C
	Con conector central		2	184505	MEBH-5/3G-D-2-ZSR-C
	Centro cerrado		3	184512	MEBH-5/3G-D-3-ZSR-C
	Alimentación interna del aire de pilotaje				
	Con bobina EB	24 V DC	1	184497	MEBH-5/3E-D-1-ZSR-C
	Con conector central		2	184504	MEBH-5/3E-D-2-ZSR-C
	Centro a descarga		3	184511	MEBH-5/3E-D-3-ZSR-C
	Alimentación interna del aire de pilotaje				
	Con bobina EB	24 V DC	1	184499	MEBH-5/3B-D-1-ZSR-C
	Con conector central		2	184506	MEBH-5/3B-D-2-ZSR-C
	Centro a presión		3	184513	MEBH-5/3B-D-3-ZSR-C
	Alimentación interna del aire de pilotaje				

Electroválvulas MDH-M12, ISO 5599-1

Hoja de datos: válvulas de 5/2 vías

FESTO

-  - Caudal
1 200 ... 4 500 l/min

-  - Tensión
24 V DC



Datos técnicos generales			
Tamaño ISO	1	2	3
Función de válvula	Válvula de 5/2 vías		
Construcción	Válvula de corredera		
Principio de estanquidad	Por junta de material sintético		
Tipo de accionamiento	Eléctrico		
Forma de reposición	Muelle mecánico o neumático		
Tipo de mando	Servopilotaje		
Alimentación del aire de pilotaje	Interna o externa		
Sentido del flujo	Reversible con alimentación externa de aire de pilotaje		
Función de escape	Con estrangulación		
Con accionamiento manual auxiliar	Con accesorio, enclavado		
Tipo de fijación	Mediante taladros		
Posición de montaje	Indistinta		
Diámetro nominal [mm]	8	11	14,5
Caudal nominal [l/min]	1 200	2 300	4 500
Patrón [mm]	43	56	71
Conexión neumática en la placa base	G $\frac{1}{4}$	G $\frac{3}{8}$	G $\frac{1}{2}$
Peso del producto [g]	420	810	1 000

Condiciones de funcionamiento y del entorno			
Forma de reposición		Muelle neumático	Muelle mecánico
Fluido de trabajo		Aire comprimido según ISO 8573-1:2010 [7:4:4]	
Nota sobre el fluido de trabajo/mando		Es posible el funcionamiento con aire comprimido lubricado (lo cual requiere seguir utilizando aire lubricado)	
Presión de funcionamiento	Alimentación interna del aire de pilotaje [bar]	2 ... 10	3 ... 10
	Alimentación externa del aire de pilotaje [bar]	-0,9 ... +16	
Presión de pilotaje [bar]		2 ... 10	3 ... 10
Temperatura ambiente [°C]		-10 ... +50	
Temperatura del fluido [°C]		-10 ... +50	

Tiempo de conmutación de la válvula [ms]							
Tamaño ISO	Forma de reposición	1		2		3	
		Neumática	Mecánica	Neumática	Mecánica	Neumático	Mecánico
Bobina D con conector tipo clavija M12x1							
Conexión [ms]		25	20	45	25	55	30
Desconexión [ms]		36	42	60	60	60	70

Electroválvulas MDH-M12, ISO 5599-1

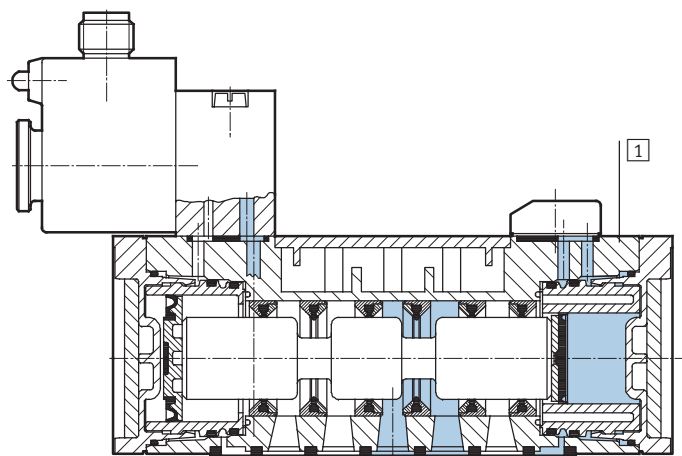
FESTO

Hoja de datos: válvulas de 5/2 vías

Datos eléctricos			
Bobina D con conector redondo tipo clavija M12x1			
Conexión eléctrica	Función		M12X1
Valores característicos de las bobinas	Tensión continua	[V DC]	21,6...26,4
	Rendimiento	[vatios]	2,7
Tiempo de utilización		%	100
Clase de protección según NE 60 529			IP65

Materiales

Vista en sección



1	Cuerpo	Fundición inyectada de aluminio, poliacetal
-	Juntas	Caucho nitrílico

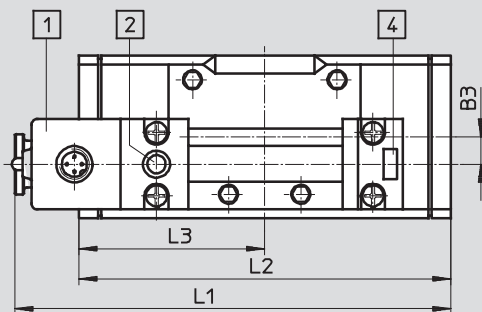
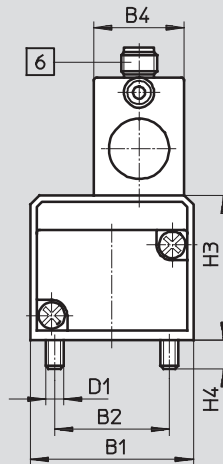
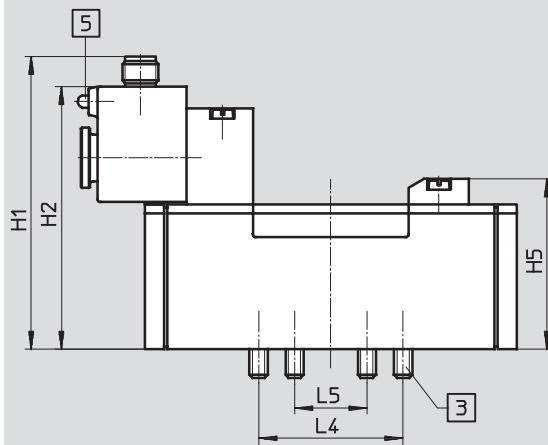
Electroválvulas MDH-M12, ISO 5599-1

Hoja de datos: válvulas de 5/2 vías

FESTO

Dimensiones

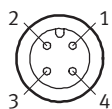
Datos CAD disponibles en www.festo.com



- 1 Bobina girable en 90° independientemente del accionamiento manual auxiliar
- 2 Accionamiento manual auxiliar
- 3 Tornillos de fijación imperdibles
- 4 Ranura para placa de identificación
- 5 LED
- 6 Conector tipo clavija M12x1
2 contactos según VDMA
4 contactos según Desina

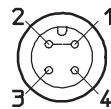
Tipo	B1	B2	B3	B4	D1	H1	H2	H3	H4	H5	L1	L2	L3	L4	L5
Tamaño ISO 1															
MDH-5/2-...	42	28	6	30	M5	87,2	77,3	38	9	46,5	121,8	87,6	43,8	36	18
MDH-5/2-...-FR											132,2	98			
Tamaño ISO 2															
MDH-5/2-...	54	38	9	30	M6	97,2	87,2	48	9,5	56,5	144,6	123,4	61,7	48	24
MDH-5/2-...-FR											161,9	140,6			
Tamaño ISO 3															
MDH-5/2-...	65	48	12	30	M8	104,2	94,2	55	12	62,7	165,9	145,4	72,7	64	32
MDH-5/2-...-FR											185,2	164,7			

Conector M12: ocupación de los dos contactos según VDMA



- 1 No ocupado
- 2 No ocupado
- 3 Común (-)
- 4 Señal (+)

Conector M12: ocupación de los cuatro contactos según Desina



- 1 conectado a 2
- 2 conectado a 1
- 3 Común (-)
- 4 Señal (+)

Electroválvulas MDH-M12, ISO 5599-1

Hoja de datos: válvulas de 5/2 vías



Referencias					
Símbolo	Descripción	Tamaño ISO	Nº art.	Tipo	
	Forma de reposición: - Neumática Alimentación del aire de pilotaje: - interna	2 contactos según VDMA	1	197125	MDH-5/2-D-1-M12-C
			2	533008	MDH-5/2-D-2-M12-C
			3	533009	MDH-5/2-D-3-M12-C
		4 contactos según Desina	1	540803	MDH-5/2-D-1-M12D-C
			2	540812	MDH-5/2-D-2-M12D-C
			3	540819	MDH-5/2-D-3-M12D-C
	Forma de reposición: - Neumática Alimentación del aire de pilotaje: - pilotaje externo	2 contactos según VDMA	1	533332	MDH-5/2-D-1-S-M12-C
		4 contactos según Desina	1	540810	MDH-5/2-D-1-S-M12D-C
	Forma de reposición: - Mecánica Alimentación del aire de pilotaje: - interna	2 contactos según VDMA	1	533010	MDH-5/2-D-1-FR-M12-C
			2	533011	MDH-5/2-D-2-FR-M12-C
			3	533012	MDH-5/2-D-3-FR-M12-C
		4 contactos según Desina	1	540804	MDH-5/2-D-1-FR-M12D-C
			2	540813	MDH-5/2-D-2-FR-M12D-C
			3	540820	MDH-5/2-D-3-FR-M12D-C
	Forma de reposición: - Mecánica Alimentación del aire de pilotaje: - pilotaje externo	2 contactos según VDMA	1	533761	MDH-5/2-D-1S-FR-M12-C
		4 contactos según Desina	1	540811	MDH-5/2-D-1S-FR-M12D-C

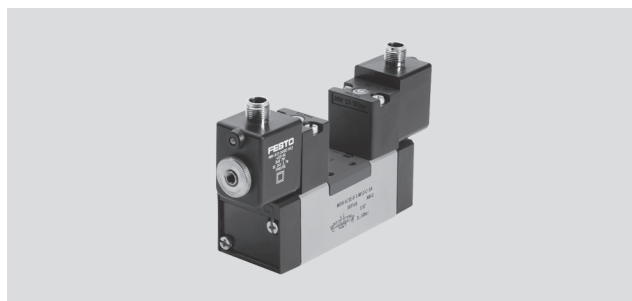
Electroválvulas JMDH-M12, ISO 5599-1

Hoja de datos: electroválvulas biestables de 5/2 vías

FESTO

-  - Caudal
1 200 ... 4 500 l/min

-  - Tensión
24 V DC



Datos técnicos generales			
Tamaño ISO	1	2	3
Función de válvula	Válvula biestable de 5/2 vías		
Construcción	Válvula de corredera		
Principio de estanquidad	Por junta de material sintético		
Tipo de accionamiento	Eléctrico		
Tipo de mando	Servopilotaje		
Alimentación del aire de pilotaje	Interna		
Sentido del flujo	Irreversible		
Función de escape	Con estrangulación		
Con accionamiento manual auxiliar	Con accesorio, enclavado		
Tipo de fijación	Mediante taladros		
Posición de montaje	Indistinta		
Diámetro nominal	[mm] 8	11	14,5
Caudal nominal	[l/min] 1 200	2 300	4 000
Patrón	[mm] 43	56	71
Conexión neumática en la placa base	G $\frac{1}{4}$	G $\frac{3}{8}$	G $\frac{1}{2}$
Peso del producto	[g] 550	810	1 100

Condiciones de funcionamiento y del entorno			
Fluido de trabajo	Aire comprimido según ISO 8573-1:2010 [7:4:4]		
Nota sobre el fluido de trabajo/mando	Es posible el funcionamiento con aire comprimido lubricado (lo cual requiere seguir utilizando aire lubricado)		
Presión de funcionamiento	Alimentación interna del aire de pilotaje	[bar]	2 ... 10
Temperatura ambiente		[°C]	-10... +50
Temperatura del fluido		[°C]	-10 ... +50

Tiempo de conmutación de la válvula [ms]			
Tamaño ISO	1	2	3
Bobina D con conector redondo tipo clavija M12x1			
	[ms] 18	22	25

Electroválvulas JMDH-M12, ISO 5599-1

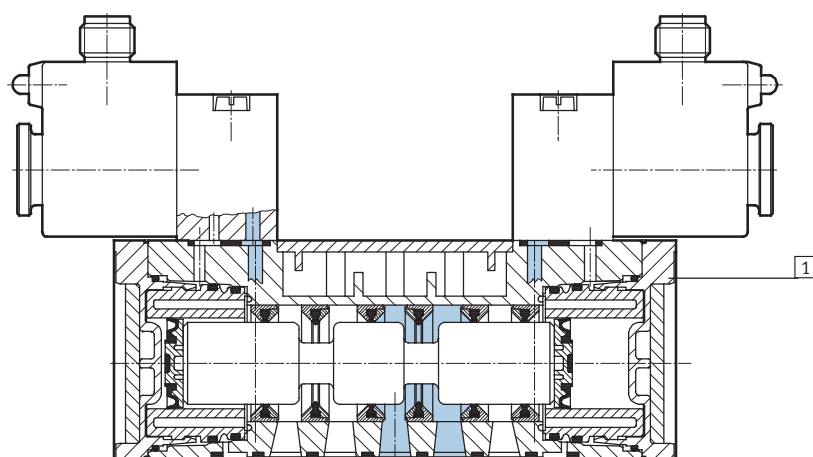
FESTO

Hoja de datos: electroválvulas biestables de 5/2 vías

Datos eléctricos			
Bobina D con conector redondo tipo clavija			
Conexión eléctrica	Función		M12X1
Valores característicos de las bobinas	Tensión continua	[V DC]	21,6...26,4
	Rendimiento	[vatios]	2,7
Tiempo de utilización		%	100
Clase de protección según NE 60 529			IP65

Materiales

Vista en sección



1	Cuerpo	Fundición inyectada de aluminio, poliacetal
-	Juntas	Caucho nitrílico

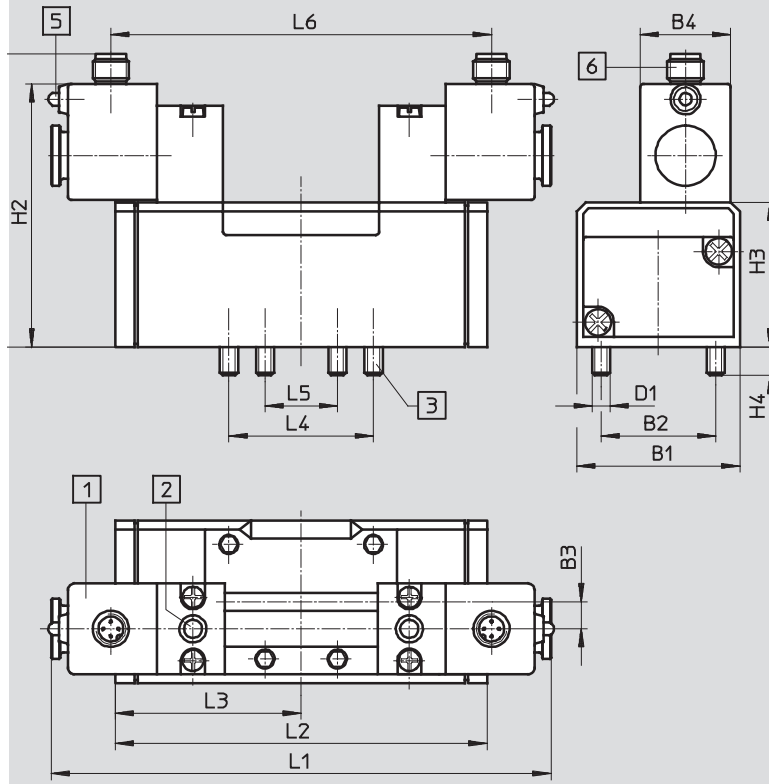
Electroválvulas JMDH-M12, ISO 5599-1

Hoja de datos: electroválvulas biestables de 5/2 vías



Dimensiones

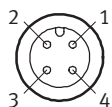
Datos CAD disponibles en www.festo.com



- 1 Bobina girable en 90° independientemente del accionamiento manual auxiliar
- 2 Accionamiento manual auxiliar
- 3 Tornillos de fijación imperdibles
- 5 LED
- 6 Conector tipo clavija M12x1
2 contactos según VDMA
4 contactos según Desina

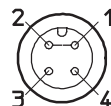
Tamaño ISO	B1	B2	B3	B4	D1	H1	H2	H3	H4	L1	L2	L3	L4	L5	L6
1	42	28	6	30	M5	87,2	77,2	38	9	148	87,6	43,8	36	18	108,5
2	54	38	9	30	M6	97,2	87,2	48	9,5	165,8	123,4	61,7	48	24	126,3
3	65	48	12	30	M8	104,2	94,2	55	12	186,4	145,4	72,7	64	32	146,9

Conector M12: ocupación de los dos contactos según VDMA



- 1 No ocupado
- 2 No ocupado
- 3 Común (-)
- 4 Señal (+)

Conector M12: ocupación de los cuatro contactos según Desina



- 1 conectado a 2
- 2 conectado a 1
- 3 Común (-)
- 4 Señal (+)

Electroválvulas JMDH-M12, ISO 5599-1

FESTO



Hoja de datos: electroválvulas biestables de 5/2 vías

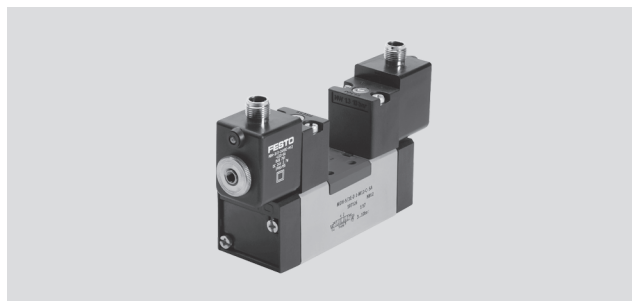
Referencias							
Símbolo	Descripción	Tamaño ISO	Nº art.	Tipo			
	Alimentación del aire de pilotaje: - interna	2 contactos según VDMA	1	532687	JMDH-5/2-D-1-M12-C		
			2	533013	JMDH-5/2-D-2-M12-C		
			3	533015	JMDH-5/2-D-3-M12-C		
				4 contactos según Desina	1	540809	JMDH-5/2-D-1-M12D-C
					2	540818	JMDH-5/2-D-2-M12D-C
					3	540825	JMDH-5/2-D-3-M12D-C
	Alimentación del aire de pilotaje: - interna Prioridad: - señal en 14	2 contactos según VDMA	1	539079	JMDDH-5/2-D-1-M12-C		
			2	539077	JMDDH-5/2-D-2-M12-C		
			3	539081	JMDDH-5/2-D-3-M12-C		
				4 contactos según Desina	1	540808	JMDDH-5/2-D-1-M12D-C
					2	540817	JMDDH-5/2-D-2-M12D-C
					3	540824	JMDDH-5/2-D-3-M12D-C

Electroválvulas MDH-M12, ISO 5599-1

Hoja de datos: válvulas de 5/3 vías

FESTO

-  - Caudal
1 200 ... 4 600 l/min
-  - Tensión
24 V DC



Datos técnicos generales			
Tamaño ISO	1	2	3
Función de válvula	Válvula de 5/3 vías		
Construcción	Válvula de corredera		
Principio de estanquidad	Por junta de material sintético		
Tipo de accionamiento	Eléctrico		
Forma de reposición	Muelle mecánico		
Tipo de mando	Servopilotaje		
Alimentación del aire de pilotaje	Interna		
Sentido del flujo	Irreversible		
Función de escape	Con estrangulación		
Con accionamiento manual auxiliar	Con accesorio, enclavado		
Tipo de fijación	Mediante taladros		
Posición de montaje	Indistinta		
Diámetro nominal [mm]	8	11	14,5
Caudal nominal [l/min]	1 200	2 300	4 000 (B), 4 100 (G), 4 600 (E)
Patrón [mm]	43	56	71
Conexión neumática en la placa base	G $\frac{1}{4}$	G $\frac{3}{8}$	G $\frac{1}{2}$
Peso del producto [g]	580	880	1 120

Condiciones de funcionamiento y del entorno			
Fluido de trabajo	Aire comprimido según ISO 8573-1:2010 [7:4:4]		
Nota sobre el fluido de trabajo/mando	Es posible el funcionamiento con aire comprimido lubricado (lo cual requiere seguir utilizando aire lubricado)		
Presión de funcionamiento	Alimentación interna del aire de pilotaje	[bar]	3 ... 10
Temperatura ambiente	[°C]	-10 ... +50	
Temperatura del fluido	[°C]	-10 ... +50	

Tiempo de conmutación de la válvula [ms]							
Tamaño ISO	1		2		3		
	Conexión	Desconexión	Conexión	Desconexión	Conexión	Desconexión	
Con bobina D con conector redondo tipo clavija M12x1							
	[ms]	25	55	35	70	36	90

Electroválvulas MDH-M12, ISO 5599-1

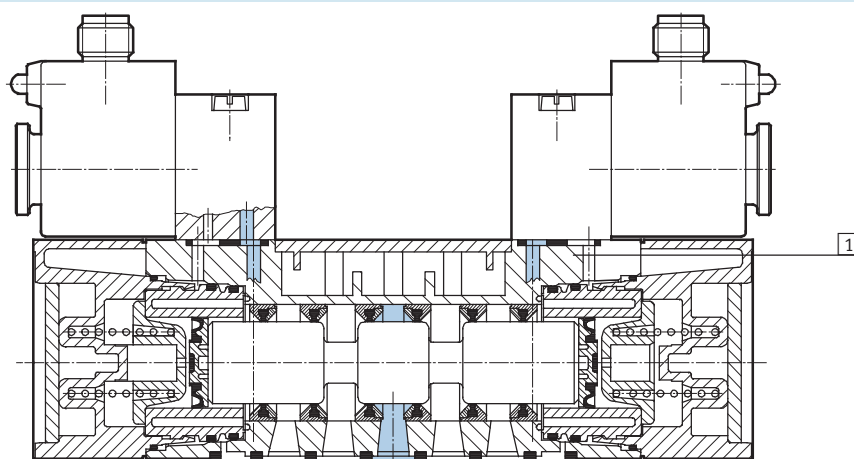
FESTO

Hoja de datos: válvulas de 5/3 vías

Datos eléctricos			
Bobina D con conector redondo tipo clavija			
Conexión eléctrica	Función		M12X1
Valores característicos de las bobinas	Tensión continua	[V DC]	21,6...26,4
	Rendimiento	[vatios]	2,7
Tiempo de utilización		%	100
Clase de protección según NE 60 529			IP65

Materiales

Vista en sección



1	Cuerpo	Fundición inyectada de aluminio, poliacetal
-	Juntas	Caucho nitrílico

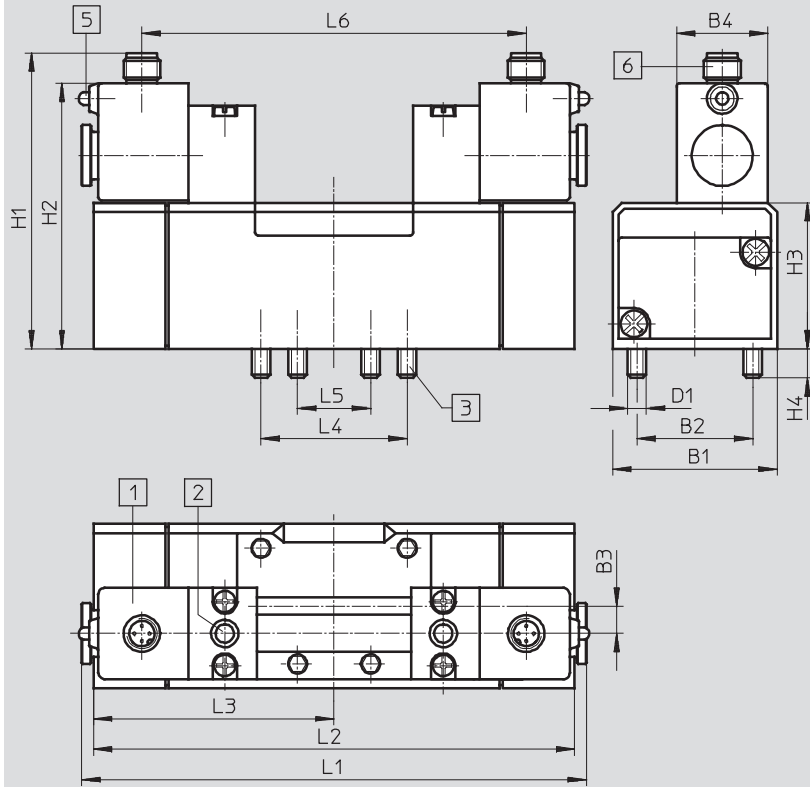
Electroválvulas MDH-M12, ISO 5599-1

Hoja de datos: válvulas de 5/3 vías

FESTO

Dimensiones

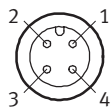
Datos CAD disponibles en www.festo.com



- 1 Bobina girable en 90° independientemente del accionamiento manual auxiliar
- 2 Accionamiento manual auxiliar
- 3 Tornillos de fijación imperdibles
- 4 LED
- 5 Conector tipo clavija M12x1
2 contactos según VDMA
4 contactos según Desina

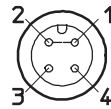
Tamaño ISO	B1	B2	B3	B4	D1	H1	H2	H3	H4	L1	L2	L3	L4	L5	L6
1	42	28	6	30	M5	87,2	77,2	38	9	148	108,4	54,3	36	18	108,5
2	54	38	9	30	M6	97,2	87,2	48	9,5	165,8	158	79	48	24	126,3
3	65	48	12	30	M8	104,2	94,2	55	12	186,4	184	92	64	32	146,9

Conector M12: ocupación de los dos contactos según VDMA



- 1 No ocupado
- 2 No ocupado
- 3 Común (-)
- 4 Señal (+)

Conector M12: ocupación de los cuatro contactos según Desina



- 1 conectado a 2
- 2 conectado a 1
- 3 Común (-)
- 4 Señal (+)

Electroválvulas MDH-M12, ISO 5599-1

Hoja de datos: válvulas de 5/3 vías



FESTO

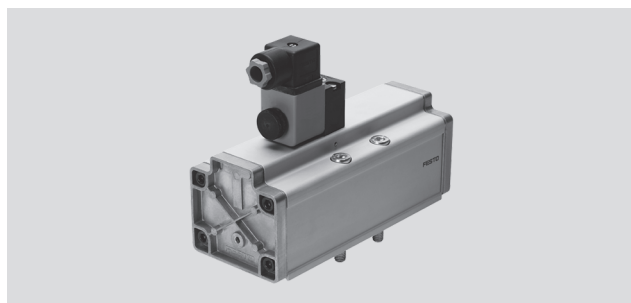
Referencias					
Símbolo	Descripción	Tamaño ISO	Nº art.	Tipo	
	Posición de reposo: - Centro cerrado Alimentación del aire de pilotaje: - interna	2 contactos según VDMA	1	525307	MDH-5/3G-D-1-M12-C
			2	539078	MDH-5/3G-D-2-M12-C
			3	539080	MDH-5/3G-D-3-M12-C
		4 contactos según Desina	1	540806	MDH-5/3G-D-1-M12D-C
			2	540815	MDH-5/3G-D-2-M12D-C
			3	540822	MDH-5/3G-D-3-M12D-C
	Posición de reposo: - A descarga Alimentación del aire de pilotaje: - interna	2 contactos según VDMA	1	197126	MDH-5/3E-D-1-M12-C
			2	533016	MDH-5/3E-D-2-M12-C
			3	533017	MDH-5/3E-D-3-M12-C
		4 contactos según Desina	1	540805	MDH-5/3E-D-1-M12D-C
			2	540814	MDH-5/3E-D-2-M12D-C
			3	540821	MDH-5/3E-D-3-M12D-C
	Posición de reposo: - A presión Alimentación del aire de pilotaje: - interna	2 contactos según VDMA	1	533005	MDH-5/3B-D-1-M12-C
			2	533006	MDH-5/3B-D-2-M12-C
			3	533007	MDH-5/3B-D-3-M12-C
		4 contactos según Desina	1	540807	MDH-5/3B-D-1-M12D-C
			2	540816	MDH-5/3B-D-2-M12D-C
			3	540823	MDH-5/3B-D-3-M12D-C

Electroválvulas MDH, ISO 5599-1

Hoja de datos: válvulas de 5/2 vías

FESTO

-  - Caudal
6 000 l/min
-  - Tensión
24 V DC
42, 110, 230 V AC



Datos técnicos generales		
Tamaño ISO		4
Función de válvula		Válvulas monoestables de 5/2 vías
Construcción		Válvula de corredera
Principio de estanquidad		Juntas de material sintético
Tipo de accionamiento		Eléctrico
Forma de reposición		Muelle neumático
Tipo de mando		Servopilotaje
Alimentación del aire de pilotaje		Interna
Sentido del flujo		Irreversible
Función de escape		Con estrangulación
Accionamiento manual auxiliar		Con accesorio, enclavado
Tipo de fijación		Mediante taladros
Posición de montaje		Indistinta
Diámetro nominal	[mm]	18
Caudal nominal	[l/min]	6 000
Patrón	[mm]	82
Conexión neumática en la placa base		G $\frac{3}{4}$
Peso del producto	[g]	2 600

Condiciones de funcionamiento y del entorno			
Fluido de trabajo			Aire comprimido según ISO 8573-1:2010 [7:4:4]
Nota sobre el fluido de trabajo/mando			Es posible el funcionamiento con aire comprimido lubricado (lo cual requiere seguir utilizando aire lubricado)
Presión de funcionamiento	Alimentación interna del aire de pilotaje	[bar]	3 ... 16
	Alimentación externa del aire de pilotaje	[bar]	-
Presión de pilotaje		[bar]	-
Temperatura ambiente		[°C]	-5 ... +40
Temperatura del fluido		[°C]	-10 ... +60

Tiempos de respuesta de la válvula [ms]	
Bobina D	
Conexión	120
Desconexión	160

Electroválvulas MDH, ISO 5599-1

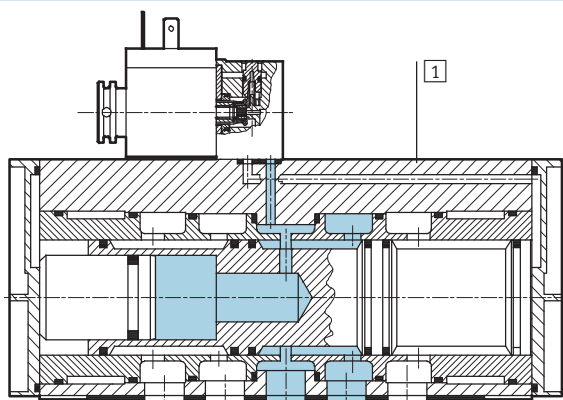
FESTO

Hoja de datos: válvulas de 5/2 vías

Datos eléctricos			
Bobina D			
Conexión eléctrica	Función	Conector cuadrado tipo clavija, según NE 175 301-803, forma A	
Tensión de funcionamiento	Tensión continua	[V DC]	24
	Tensión alterna	[V AC]	42, 110, 230 (50 ... 60 Hz)
Valores característicos de las bobinas	Tensión continua	[W]	6,8
	Tensión alterna	[VA]	Atracción: 16,5
	42 V		Mantenimiento: 12,2
	Tensión alterna 110 V, 230 V	[VA]	Atracción: 14,4 Mantenimiento: 10,5
Clase de protección según NE 60 529			IP65

Materiales

Vista en sección



1	Cuerpo	Aluminio anodizado, poliacetal, latón
-	Juntas	Caucho nitrílico, poliuretano, carbono de politetrafluoretileno

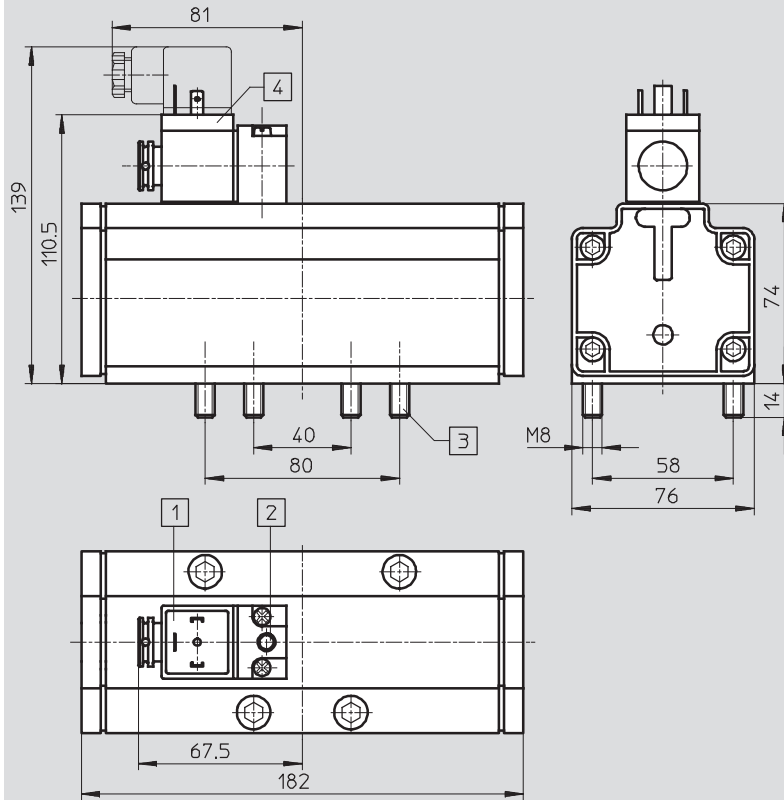
Electroválvulas MDH, ISO 5599-1

Hoja de datos: válvulas de 5/2 vías

FESTO

Dimensiones

Datos CAD disponibles en www.festo.com



- 1 Conexión para conector hembra con distribución según NE 175 301-803, forma A → 101
- 2 Accionamiento manual auxiliar
- 3 Tornillos de fijación imperdibles
- 4 Bobina girable en 90° independientemente del accionamiento manual auxiliar

Referencias



	Descripción	Tensión	Tamaño ISO	Nº de artículo	Tipo
	Con bobina D	24 V DC	4	12457	MDH-5/2-3/4-D-4-24DC
	Reposición neumática Alimentación interna del aire de pilotaje	-		14544	MDH-5/2-3/4-D-4 ¹⁾
Válvulas servopilotadas utilizables					
	Conexión eléctrica según EN 175301-803 forma A	24 V DC	-	119600	MDH-3/2-24DC
		110 V AC	-	119601	MDH-3/2-110AC
		230 V AC	-	119602	MDH-3/2-230AC
		24 V DC/ 42 V AC	-	119603	MDH-3/2-24DC/42AC

1) Sin válvula servopilotada. El nº de artículo debe indicarse como pedido complementario.
Ejemplo para efectuar el pedido: 14544 MDH-5/2-3/4-D-4-119602

Electroválvulas JMDH, ISO 5599-1

Hoja de datos: electroválvulas biestables de 5/2 vías

FESTO

-  - Caudal
6 000 l/min
-  - Tensión
24 V DC
42, 110, 230 V AC



Datos técnicos generales		
Tamaño ISO		4
Función de válvula		Válvulas biestables de 5/2 vías
Construcción		Válvula de corredera
Principio de estanquidad		Juntas de material sintético
Tipo de accionamiento		Eléctrico
Tipo de mando		Servopilotaje
Alimentación del aire de pilotaje		Interna
Sentido del flujo		Irreversible
Función de escape		Con estrangulación
Accionamiento manual auxiliar		Con accesorio, enclavado
Tipo de fijación		Mediante taladros
Posición de montaje		Indistinta
Diámetro nominal	[mm]	18
Caudal nominal	[l/min]	6 000
Patrón	[mm]	82
Conexión neumática en la placa base		G $\frac{3}{4}$
Peso del producto	[g]	2 600

Condiciones de funcionamiento y del entorno		
Fluido de trabajo		Aire comprimido según ISO 8573-1:2010 [7:4:4]
Nota sobre el fluido de trabajo/mando		Es posible el funcionamiento con aire comprimido lubricado (lo cual requiere seguir utilizando aire lubricado)
Presión de funcionamiento	Alimentación interna del aire de pilotaje	[bar] 2 ... 16
	Alimentación externa del aire de pilotaje	[bar] -
Presión de pilotaje	[bar]	-
Temperatura ambiente	[°C]	-5 ... +40
Temperatura del fluido	[°C]	-10 ... +60

Tiempos de respuesta de la válvula [ms]
Con bobina D
40

Electroválvulas JMDH, ISO 5599-1

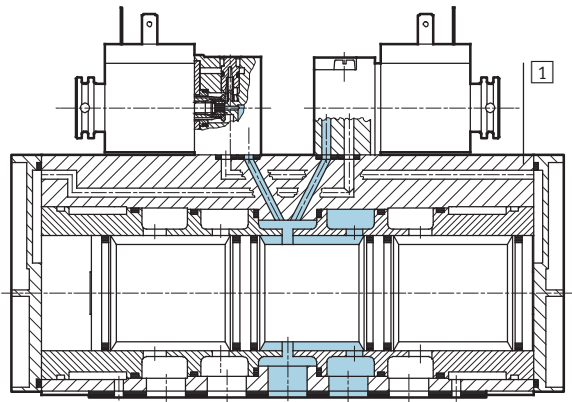
FESTO

Hoja de datos: electroválvulas biestables de 5/2 vías

Datos eléctricos			
Bobina D			
Conexión eléctrica		Conector cuadrado tipo clavija, según NE 175 301-803, forma A	
Tensión de funcionamiento	Tensión continua	[V DC]	24
	Tensión alterna	[V AC]	42, 110, 230 (50 ... 60 Hz)
Valores característicos de las bobinas	Tensión continua	[W]	6,8
	Tensión alterna	[VA]	Atracción: 16,5
	42 V		Mantenimiento: 12,2
	Tensión alterna 110 V,	[VA]	Atracción: 14,5
	230 V		Mantenimiento: 10,5
Clase de protección según NE 60 529		IP65	

Materiales

Vista en sección



1	Cuerpo	Aluminio anodizado, poliacetal, latón
-	Juntas	Caucho nitrílico, poliuretano, carbono de politetrafluoretileno

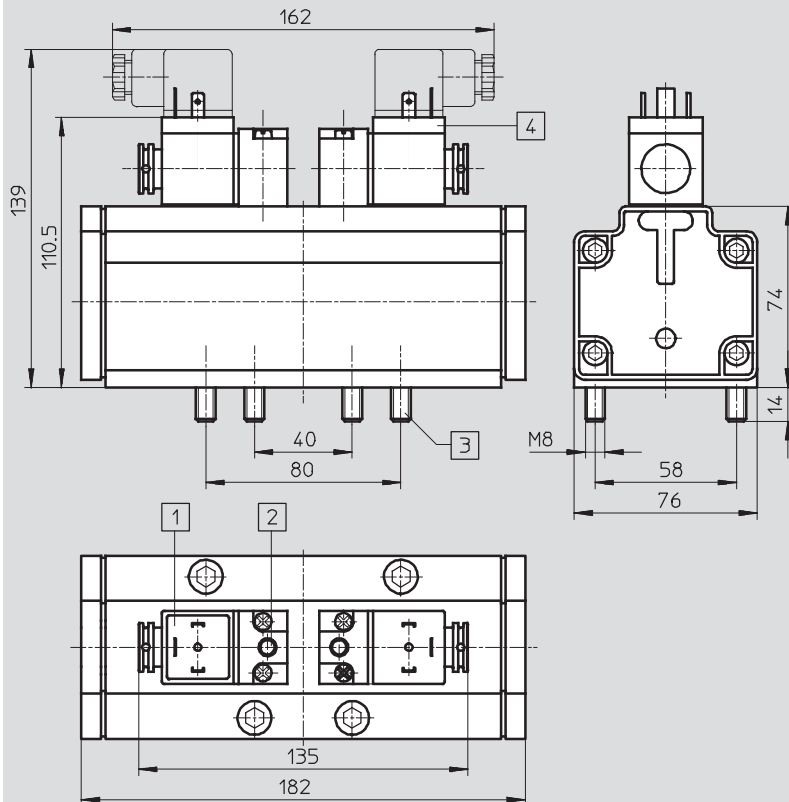
Electroválvulas JMDH, ISO 5599-1

Hoja de datos: electroválvulas biestables de 5/2 vías



Dimensiones

Datos CAD disponibles en www.festo.com



- 1 Conexión para conector hembra con distribución según NE 175 301-803, forma A → 101
- 2 Accionamiento manual auxiliar
- 3 Tornillos de fijación imperdibles
- 4 Bobina girable en 90° independientemente del accionamiento manual auxiliar

Referencias: electroválvula biestable

	Descripción	Tensión	Tamaño ISO	Nº de artículo	Tipo
	Con bobina D Alimentación interna del aire de pilotaje	24 V DC	4	12458	JMDH-5/2-3/4-D-4-24DC
		-		14545	JMDH-5/2-3/4-D-4 ¹⁾

Válvulas servopilotadas utilizables


	Conexión eléctrica según EN 175301-803 forma A	24 V DC	-	119600	MDH-3/2-24DC
		110 V AC	-	119601	MDH-3/2-110AC
		230 V AC	-	119602	MDH-3/2-230AC
		24 V DC/ 42 V AC	-	119603	MDH-3/2-24DC/42AC


1) Sin válvula servopilotada. El nº de artículo debe indicarse como pedido complementario.
Ejemplo para efectuar el pedido: 14545 MDH-5/2-3/4-D-4-119602

Electroválvulas MDH, ISO 5599-1

Hoja de datos: válvulas de 5/3 vías

FESTO

-  - Caudal
4 800 l/min

-  - Tensión
24 V DC
42, 110, 230 V AC



Datos técnicos generales			
Tamaño ISO	4		
Función de válvula	Válvulas monoestables de 5/3 vías		
Construcción	Válvula de corredera		
Principio de estanquidad	Juntas de material sintético		
Tipo de accionamiento	Eléctrico		
Forma de reposición	Muelle neumático		
Tipo de mando	Servopilotaje		
Alimentación del aire de pilotaje	Interna		
Sentido del flujo	Irreversible		
Función de escape	Con estrangulación		
Accionamiento manual auxiliar	Con accesorio, enclavado		
Tipo de fijación	Mediante taladros		
Posición de montaje	Indistinta		
Diámetro nominal	[mm]	18	
Caudal nominal	Centro cerrada	[l/min]	4 800
	Centro a escape	[l/min]	4 800
Patrón	[mm]	82	
Conexión neumática en la placa base	G $\frac{3}{4}$		
Peso del producto	[g]	2 600	

Condiciones de funcionamiento y del entorno			
Fluido de trabajo	Aire comprimido según ISO 8573-1:2010 [7:4:4]		
Nota sobre el fluido de trabajo/mando	Es posible el funcionamiento con aire comprimido lubricado (lo cual requiere seguir utilizando aire lubricado)		
Presión de funcionamiento	Alimentación interna del aire de pilotaje	[bar]	3 ... 16
	Alimentación externa del aire de pilotaje	[bar]	-
Presión de pilotaje	[bar]	-	
Temperatura ambiente	[°C]	- 5 ... +40	
Temperatura del fluido	[°C]	-10 ... +60	

Tiempos de respuesta de la válvula [ms]	
Con bobina D	
Conexión	85
Desconexión	290

Electroválvulas MDH, ISO 5599-1

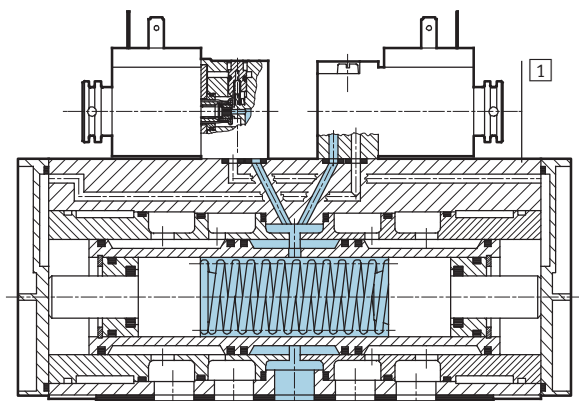
FESTO

Hoja de datos: válvulas de 5/3 vías

Datos eléctricos			
Bobina D			
Conexión eléctrica	Conector cuadrado tipo clavija, según NE 175 301-803, forma A		
Tensión de funcionamiento	Tensión continua [V DC]		24
	Tensión alterna [V AC]		42, 110, 230 (50 ... 60 Hz)
Valores característicos de las bobinas	Tensión continua [W]		6,8
	Tensión alterna [VA]		Atracción: 16,5
	42 V		Mantenimiento: 12,2
	Tensión alterna 110 V, 230 V		Atracción: 14,5 Mantenimiento: 10,5

Materiales

Vista en sección



1	Cuerpo	Aluminio anodizado, poliacetal, latón
-	Juntas	Caucho nitrílico, poliuretano, carbono de politetrafluoretileno

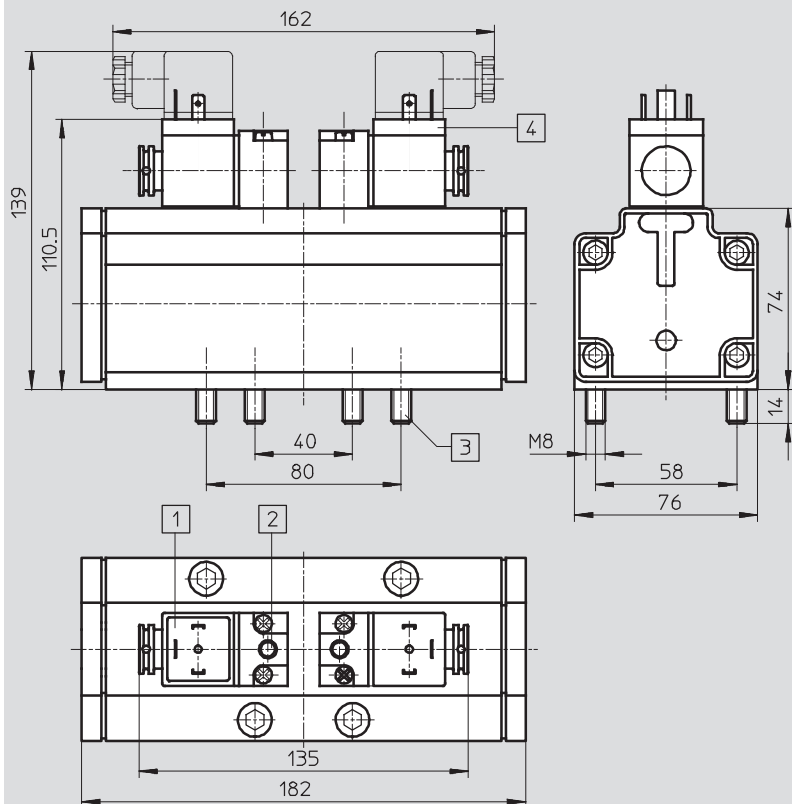
Electroválvulas MDH, ISO 5599-1

Hoja de datos: válvulas de 5/3 vías



Dimensiones

Datos CAD disponibles en www.festo.com



- 1 Conexión para conector hembra con distribución según NE 175 301-803, forma A → 101
- 2 Accionamiento manual auxiliar
- 3 Tornillos de fijación imperdibles
- 4 Bobina girable en 90° independientemente del accionamiento manual auxiliar

Referencias

	Descripción	Tensión	Tamaño ISO	Nº de artículo	Tipo
	Con bobina D Centro cerrado Alimentación interna del aire de pilotaje	24 V DC	4	12459	MDH-5/3G-3/4-D-4-24DC
		-		14546	MDH-5/3G-3/4-D-4¹⁾
	Con bobina D Centro a descarga Alimentación interna del aire de pilotaje	24 V DC	4	12460	MDH-5/3E-3/4-D-4-24DC
		-		14547	MDH-5/3E-3/4-D-4¹⁾
Válvulas servopilotadas utilizables					
	Conexión eléctrica según EN 175301-803 forma A	24 V DC	-	119600	MDH-3/2-24DC
		110 V AC	-	119601	MDH-3/2-110AC
		230 V AC	-	119602	MDH-3/2-230AC
		24 V DC/ 42 V AC	-	119603	MDH-3/2-24DC/42AC

1) Sin válvula servopilotada. El nº de artículo debe indicarse como pedido complementario.
Ejemplo para efectuar el pedido: 14546 MDH-5/3G-3/4-D-4-119602

Válvulas neumáticas, ISO 5599-1

Código para el pedido

FESTO

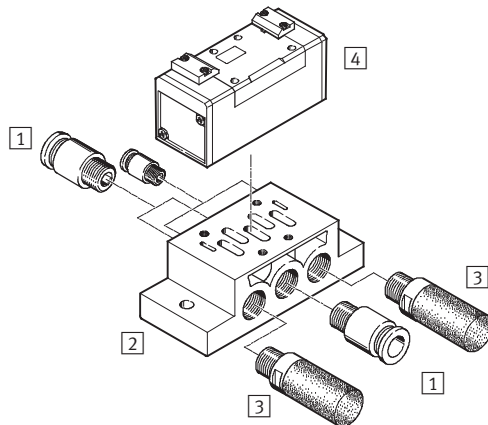
		VL	-	5/3	G	-	D-1	-		-	C
Tipo											
VL	Monoestable										
J	Biestable										
JD	Biestable, con señal predominante										
Función de válvula											
5/2	Válvula de 5/2 vías										
5/3	Válvula de 5/3 vías										
Posición de reposo											
G	Centro cerrada										
E	Centro a escape										
B	Centro a presión										
Tamaño											
D-1	tamaño ISO 1										
D-2	tamaño ISO 2										
D-3	tamaño ISO 3										
¾-D-4	tamaño ISO 4										
Forma de reposición											
FR	Muelle mecánico										
	Muelle neumático										
Generación											
C	Serie C										

Válvulas neumáticas, ISO 5599-1

Cuadro general de periféricos

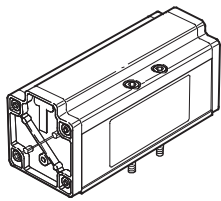
FESTO

Montaje individual



Variantes

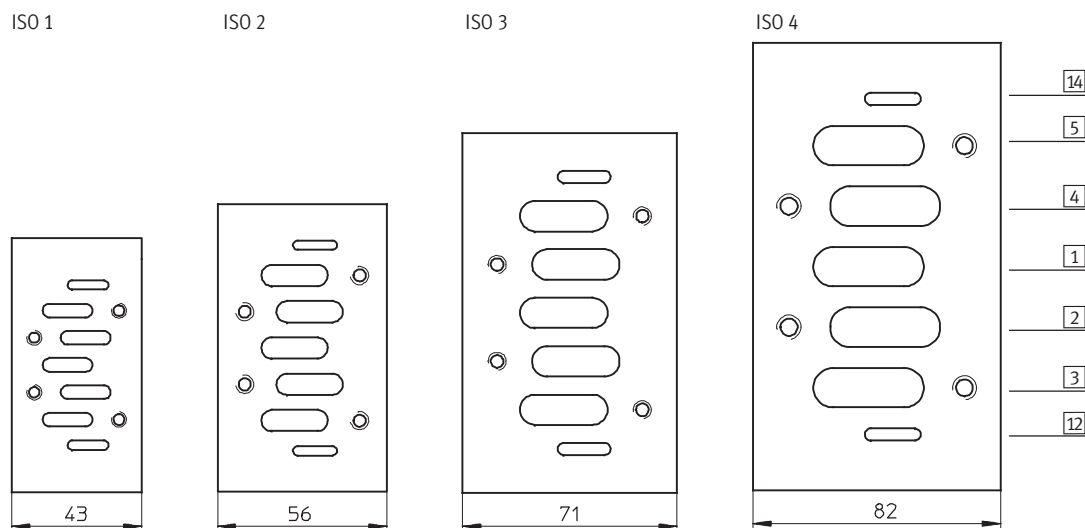
J-5/...-3/4-D-4,
VL-5/...-3/4-D-4



Accesorios		Descripción resumida	→ Página/Internet
1	Racor rápido roscado QS	Para la conexión de tubos flexibles con tolerancias en su diámetro exterior	quick star
2	Placa base individual NAS/NAU	NAS con conexiones laterales NAU con conexiones debajo	88
3	Silenciador	Para el montaje en conexiones de escape	u
4	Válvula neumática	Distribución de conexiones según ISO 5599-1	6

Patrón de conexiones en la placa base según ISO 5599-1

Conexión definida entre la válvula y la placa de base

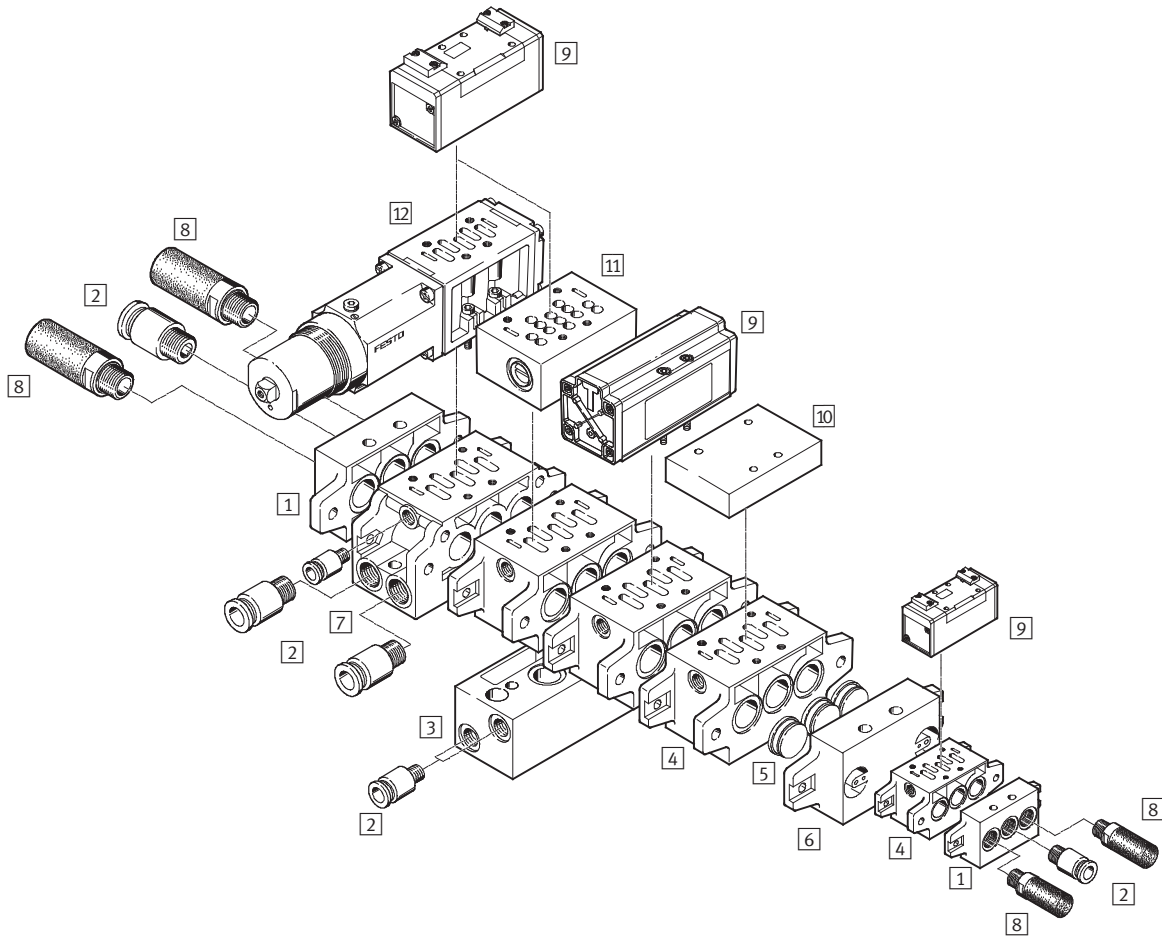


Válvulas neumáticas, ISO 5599-1

Cuadro general de periféricos

FESTO

Montaje en batería



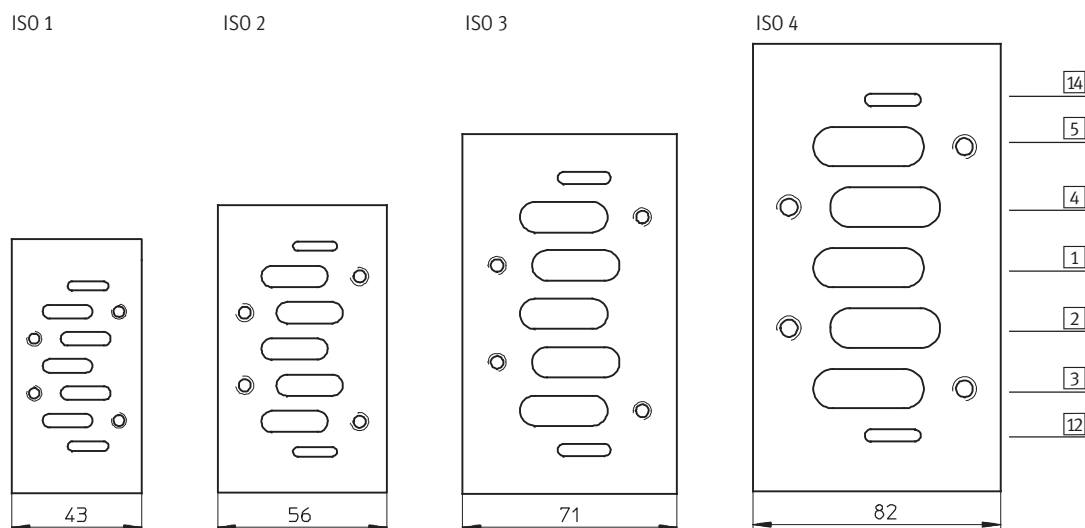
Válvulas neumáticas, ISO 5599-1

Cuadro general de periféricos

Accesorios		
	Descripción resumida	→ Página/Internet
1	Conjunto de placas finales NEV	91
2	Racor rápido roscado QS	quick star
3	Placa de enlace angular NAW	90
4	Placa de enlace NAV	90
5	Placa ciega NSC	92
6	Placa intermedia NZV	94
7	Placa de enlace angular NAWW	91
8	Silenciador	u
9	Válvula neumática	Distribución de conexiones según ISO 5599-1 6
10	Placa ciega NDV	92
11	Placa de estrangulación para tamaños ISO 1, 2 y 3 GRO	Placas de estrangulación en las conexiones 3 y 5. La placa de estrangulación se monta entre la válvula y la placa base individual / placa de enlace. 95
12	Placa intermedia reguladora de presión, para tamaños ISO 1, 2 y 3 LR-ZP	Para regular la presión desde 0 hasta 12 bar, en función de la presión inicial. La placa intermedia reguladora de presión se monta entre la válvula y la placa base individual / placa de enlace 96

Patrón de conexiones en la placa base según ISO 5599-1


Conexión definida entre la válvula y la placa de base

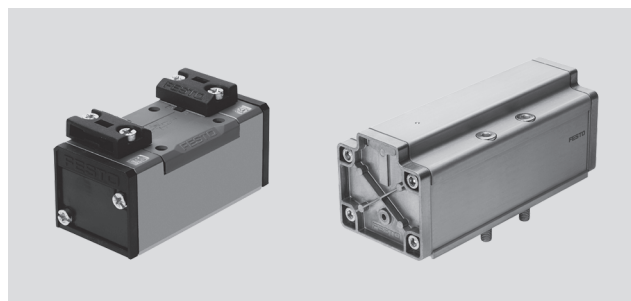


Válvulas neumáticas, VL, ISO 5599-1

Hoja de datos: válvulas de 5/2 vías

FESTO

-  - Caudal
1 200 ... 6 000 l/min



Datos técnicos generales				
Tamaño ISO	1	2	3	4
Función de válvula	Válvulas monoestables de 5/2 vías			
Construcción	Válvula de corredera			
Principio de estanquidad	Juntas de material sintético			
Tipo de accionamiento	Neumática			
Forma de reposición	Muelle mecánico o neumático			
Tipo de mando	Directo			
Sentido del flujo	Irreversible			
Función de escape	Con estrangulación			
Accionamiento manual auxiliar	No			
Tipo de fijación	Mediante taladros			
Posición de montaje	Indistinta			
Diámetro nominal [mm]	8	11	14,5	18
Caudal nominal [l/min]	1 200	2 300	4 500	6 000
Patrón [mm]	43	56	71	82
Conexión neumática en la placa base	1, 2, 3, 4, 5	G $\frac{1}{4}$	G $\frac{3}{8}$	G $\frac{1}{2}$
	12, 14	G $\frac{1}{8}$	G $\frac{1}{8}$	G $\frac{1}{8}$
Peso del producto [g]	290	550	810	1 800
Nivel de presión sonora [dB (A)]	85			
Certificación	Germanischer Lloyd UL - recognized (OL)			

Condiciones de funcionamiento y del entorno			
Tamaño ISO	1, 2, 3	4	
Forma de reposición	Neumática	Mecánica	Neumática
Fluido de trabajo	Aire comprimido según ISO 8573-1:2010 [7:4:4]		
Nota sobre el fluido de trabajo/mando	Es posible el funcionamiento con aire comprimido lubricado (lo cual requiere seguir utilizando aire lubricado)		
Presión de funcionamiento [bar]	2 ... 16	-0,9 ... 16	-0,9 ... +16
Presión de pilotaje [bar]	2 ... 16	3 ... 16	3 ... 16
Temperatura ambiente [°C]	-10 ... +60		
Temperatura del fluido [°C]	-10 ... +60		

Válvulas neumáticas VL, ISO 5599-1

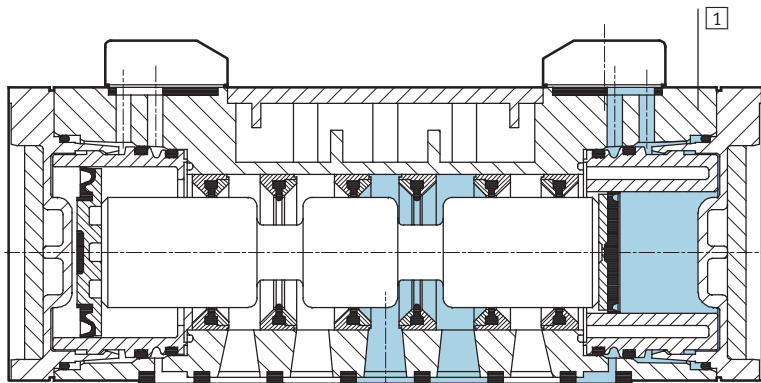
FESTO

Hoja de datos: válvulas de 5/2 vías

Tiempo de conmutación de la válvula [ms]								
Tamaño ISO	1		2		3		4	
Forma de reposición	Neumática	Mecánica	Neumática	Mecánica	Neumática	Mecánica	Neumática	Mecánica
Conexión	9	6	23	11	29	13	25	–
Desconexión	18	23	39	39	36	43	90	–

Materiales

Vista en sección (tamaños ISO 1, 2, 3)



Tamaño ISO	1, 2, 3	4
1 Cuerpo	Fundición inyectada de aluminio, poliacetal	Aluminio anodizado, latón, poliuretano
– Juntas	Caucho nitrílico	Caucho nitrílico, carbono de politetrafluoretileno

Válvulas neumáticas VL, ISO 5599-1

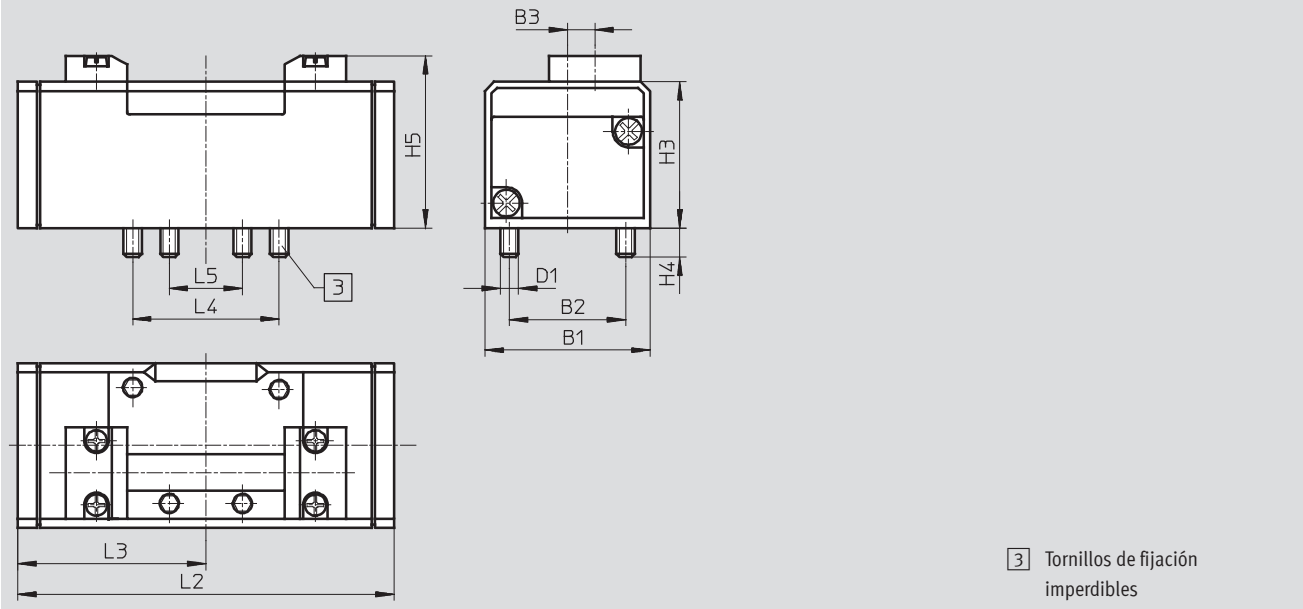
Hoja de datos: válvulas de 5/2 vías

FESTO

Dimensiones

Datos CAD disponibles en www.festo.com

ISO tamaños 1, 2, 3



Tipo	B1	B2	B3	D1	H3	H4	H5	L2	L3	L4	L5
Tamaño ISO 1											
VL-5/2-...	42	28	6	M5	38	9	46,5	87,6	43,8	36	18
VL-5/2-...-FR								98			
Tamaño ISO 2											
VL-5/2-...	54	38	9	M6	48	9,5	56,5	123,4	61,7	48	24
VL-5/2-...-FR								140,7			
Tamaño ISO 3											
VL-5/2-...	65	48	12	M8	55	12	63,5	145,4	72,7	64	32
VL-5/2-...-FR								164,7			

Válvulas neumáticas VL, ISO 5599-1

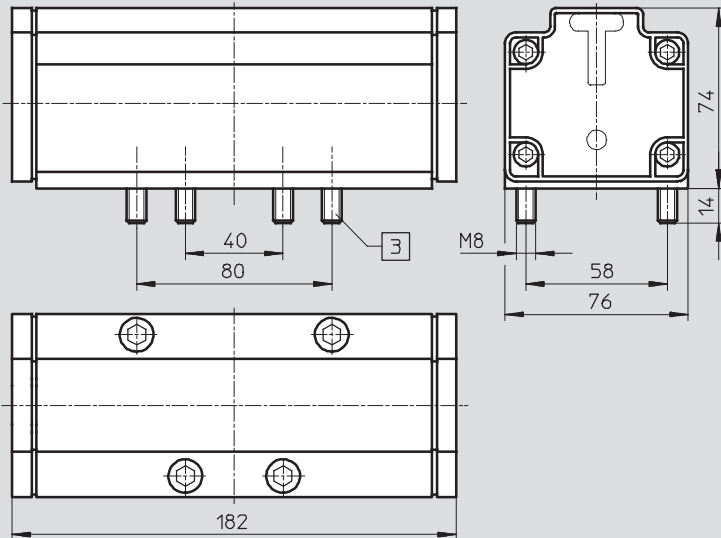
Hoja de datos: válvulas de 5/2 vías

FESTO

Dimensiones

Datos CAD disponibles en www.festo.com

Tamaño ISO 4



3 Tornillos de fijación imperdibles


Referencias

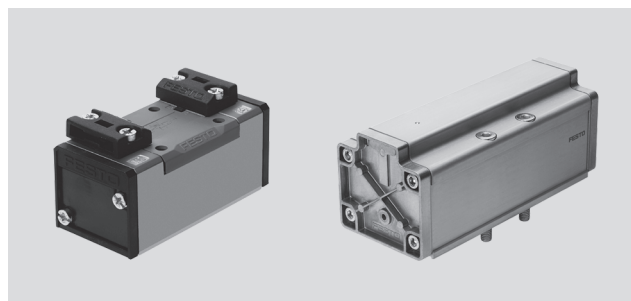
Esquema de conexiones	Descripción	Tamaño ISO	Nº de artículo	Tipo
	Reposición neumática	1	151009	VL-5/2-D-1-C
		2	151845	VL-5/2-D-2-C
		3	151864	VL-5/2-D-3-C
		4	12461	VL-5/2-¾-D-4
	Reposición mecánica	1	151014	VL-5/2-D-1-FR-C
		2	151844	VL-5/2-D-2-FR-C
		3	151863	VL-5/2-D-3-FR-C

Válvulas neumáticas J, ISO 5599-1

Hoja de datos: válvulas biestables de 5/2 vías

FESTO

-  - Caudal
1 200 ... 6 000 l/min



Datos técnicos generales									
Tamaño ISO	1		2		3		4		
Función de válvula	Válvulas biestables de 5/2 vías								
Construcción	Válvula de corredera								
Principio de estanquidad	Juntas de material sintético								
Tipo de accionamiento	Neumática								
Tipo de mando	Directo								
Sentido del flujo	Reversible								
Función de escape	Con estrangulación								
Accionamiento manual auxiliar	No								
Tipo de fijación	Mediante taladros								
Posición de montaje	Indistinta								
Diámetro nominal [mm]	8		11		14,5		18		
Caudal nominal [l/min]	1 200		2 300		4 500		6 000		
Patrón [mm]	43		56		71		82		
Conexión neumática en la placa base	1, 2, 3, 4, 5		G $\frac{1}{4}$		G $\frac{3}{8}$		G $\frac{1}{2}$		
	12, 14		G $\frac{1}{8}$		G $\frac{1}{8}$		G $\frac{1}{8}$		
Peso del producto [g]	290		550		810		1 800		
Nivel de presión sonora [dB (A)]	85								
Certificación	Germanischer Lloyd UL - recognized (OL)								

Condiciones de funcionamiento y del entorno		
Fluido de trabajo	Aire comprimido según ISO 8573-1:2010 [7:4:4]	
Fluido de mando	Aire comprimido según ISO 8573-1:2010 [7:4:4]	
Nota sobre el fluido de trabajo/mando	Es posible el funcionamiento con aire comprimido lubricado (lo cual requiere seguir utilizando aire lubricado)	
Presión de funcionamiento [bar]	-0,9 ... 16	
Presión de pilotaje [bar]	2 ... 16	
Temperatura ambiente [°C]	-10 ... +60	
Temperatura del fluido [°C]	-10 ... +60	

Tiempos de respuesta de la válvula [ms]						
Tamaño ISO	1		2, 3		4	
	Señal prioritaria en 14		Señal prioritaria en 14			
	6	6/4	8	8	20	

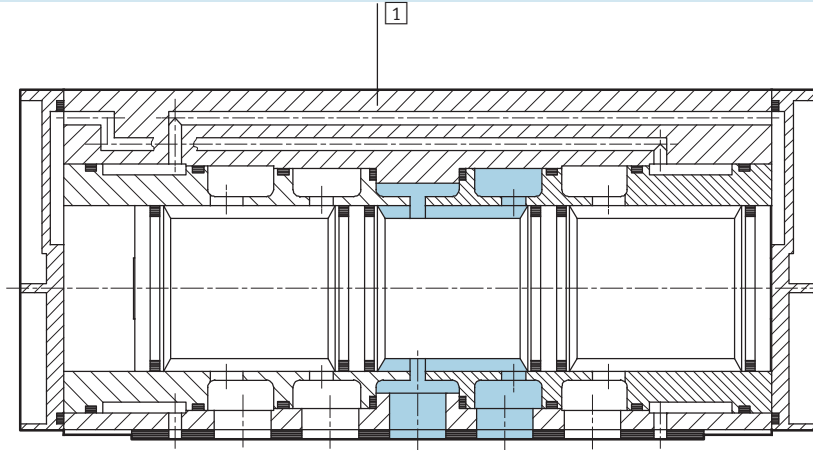
Válvulas neumáticas J, ISO 5599-1

Hoja de datos: válvulas biestables de 5/2 vías

FESTO

Materiales

Vista en sección (tamaño ISO 4)

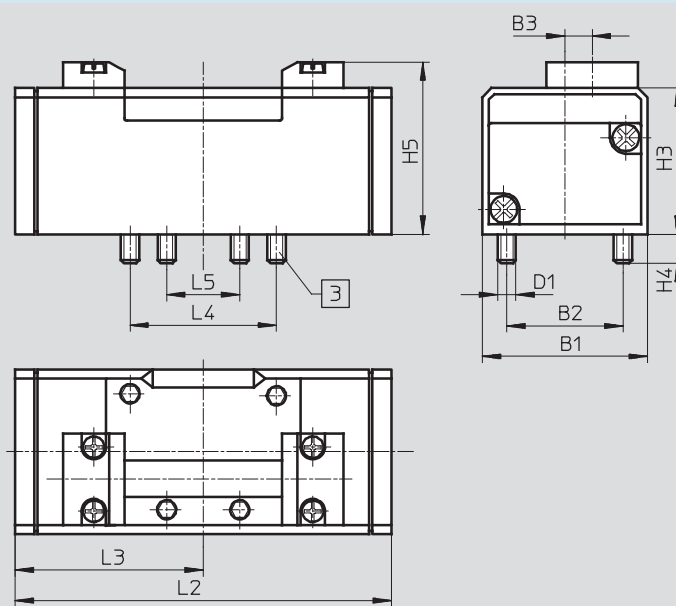


Tamaño ISO	1, 2, 3	4	
1	Cuerpo	Fundición inyectada de aluminio, poliacetal	Aluminio anodizado, latón, poliuretano
-	Juntas	Caucho nitrílico	Caucho nitrílico, carbono de politetrafluoretileno

Dimensiones

Datos CAD disponibles en www.festo.com

ISO tamaños 1, 2, 3



3 Tornillos de fijación imperdibles

Tamaño ISO	B1	B2	B3	D1	H3	H4	H5	L2	L3	L4	L5
1	42	28	6	M5	38	9	46,5	87,6	43,8	36	18
2	54	38	9	M6	48	9,5	56,5	123,4	61,7	48	24
3	65	48	12	M8	55	12	63,5	145,4	72,7	64	32

Válvulas neumáticas J, ISO 5599-1

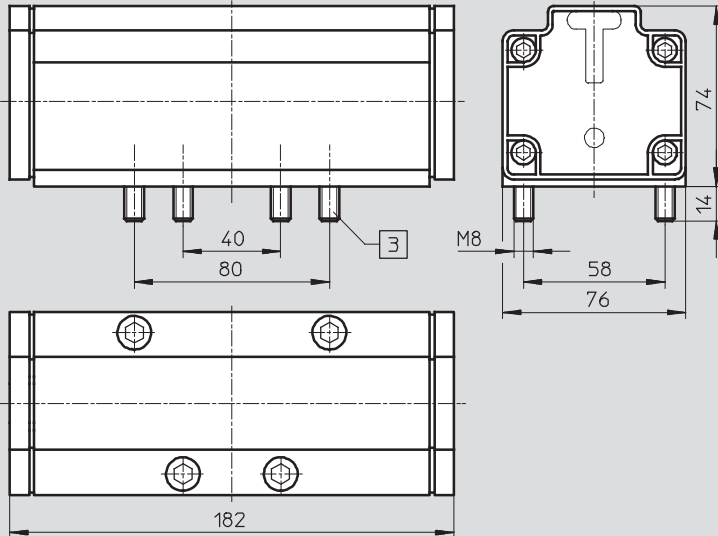
Hoja de datos: válvulas biestables de 5/2 vías

FESTO

Dimensiones

Datos CAD disponibles en www.festo.com

Tamaño ISO 4



3 Tornillos de fijación imperdibles


Referencias

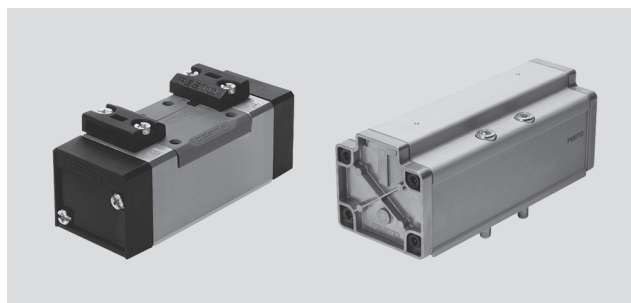
Esquema de conexiones	Descripción	Tamaño ISO	Nº de artículo	Tipo
		1	151007	J-5/2-D-1-C
		2	151846	J-5/2-D-2-C
		3	151865	J-5/2-D-3-C
		4	12462	J-5/2-¾-D-4
	Con señal prioritaria en 14	1	151008	JD-5/2-D-1-C
		2	151847	JD-5/2-D-2-C
		3	151866	JD-5/2-D-3-C

Válvulas neumáticas, VL, ISO 5599-1

Hoja de datos: válvulas de 5/3 vías

FESTO

-  - Caudal
1 200 ... 6 000 l/min



Datos técnicos generales				1	2	3	4	
Tamaño ISO								
Función de válvula				Válvulas monoestables de 5/3 vías				
Construcción				Válvula de corredera				
Principio de estanquidad				Juntas de material sintético				
Tipo de accionamiento				Neumática				
Forma de reposición				Muelle mecánico				
Tipo de mando				Directo				
Alimentación del aire de pilotaje				Interna				
Sentido del flujo				Reversible				
Función de escape				Con estrangulación				
Accionamiento manual auxiliar				No				
Tipo de fijación				Mediante taladros				
Posición de montaje				Indistinta				
Diámetro nominal	[mm]	8	11	14,5	18			
Caudal nominal	Centro cerrada	[l/min]	1 200	2 300	4 100	6 000		
	Centro a escape	[l/min]			4 600	4 800		
	Centro a presión	[l/min]			4 100	-		
Patrón	[mm]	43	56	71	82			
Conexión neumática en la placa base	1, 2, 3, 4, 5	G $\frac{1}{4}$	G $\frac{3}{8}$	G $\frac{1}{2}$	G $\frac{3}{4}$			
	12, 14	G $\frac{1}{8}$	G $\frac{1}{8}$	G $\frac{1}{8}$	G $\frac{1}{8}$			
Peso del producto	[g]	320	825	910	2 000			
Nivel de presión sonora	[dB (A)]	85						
Certificación	Germanischer Lloyd UL - recognized (OL)							

Condiciones de funcionamiento y del entorno	
Fluido de trabajo	Aire comprimido según ISO 8573-1:2010 [7:4:4]
Fluido de mando	Aire comprimido según ISO 8573-1:2010 [7:4:4]
Nota sobre el fluido de trabajo/mando	Es posible el funcionamiento con aire comprimido lubricado (lo cual requiere seguir utilizando aire lubricado)
Presión de funcionamiento	[bar] -0,9 ... +16
Presión de pilotaje	[bar] 3 ... 16
Temperatura ambiente	[°C] -10 ... +60
Temperatura del fluido	[°C] -10 ... +60

Tiempo de conmutación de la válvula [ms]								
Tamaño ISO	1		2		3		4	
	Conexión	Desconexión	Conexión	Desconexión	Conexión	Desconexión	Conexión	Desconexión
Centro cerrado	7	45	15	56	17	61	40	130
Centro a escape	7	45	16	59	18	63	40	130
Centro a presión	7	45	15	57	16	60	-	-

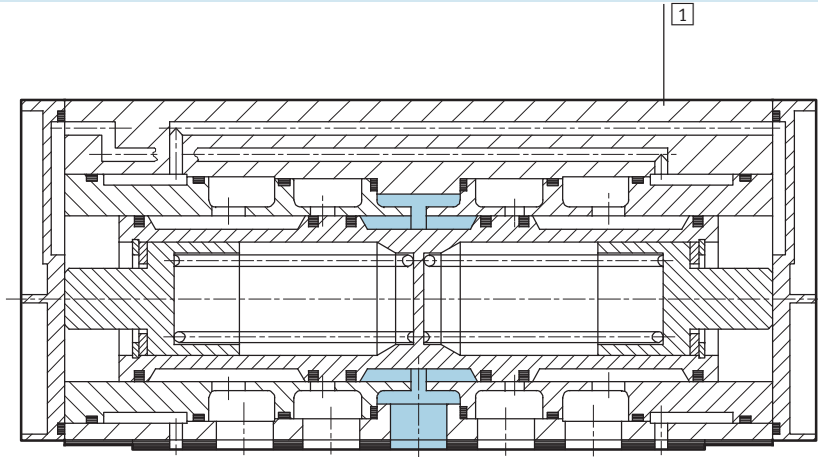
Válvulas neumáticas VL, ISO 5599-1

Hoja de datos: válvulas de 5/3 vías

FESTO

Materiales

Vista en sección (tamaño ISO 4)

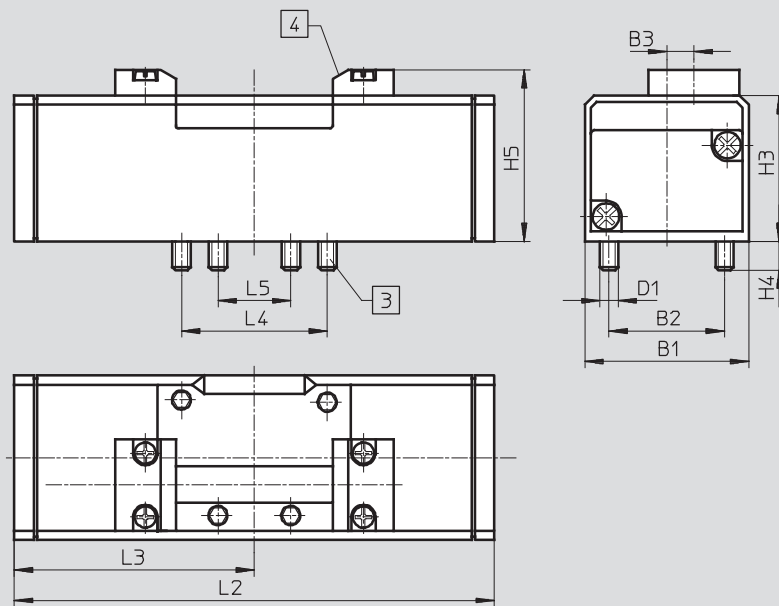


Tamaño ISO	1, 2, 3	4	
1	Cuerpo	Fundición inyectada de aluminio, poliacetal	Aluminio anodizado, latón, poliuretano
-	Juntas	Caucho nitrílico	Caucho nitrílico, carbono de politetrafluoretileno

Dimensiones

Datos CAD disponibles en www.festo.com

ISO tamaños 1, 2, 3



- 3 Tornillos de fijación imperdibles
- 4 Ranura para placa de identificación

Tamaño ISO	B1	B2	B3	D1	H3	H4	H5	L2	L3	L4	L5
1	42	28	6	M5	38	9	46,5	108,4	54,2	36	18
2	54	38	9	M6	48	9,5	56,5	158	79	48	24
3	65	48	12	M8	55	12	63,5	184	92	64	32

Válvulas neumáticas VL, ISO 5599-1

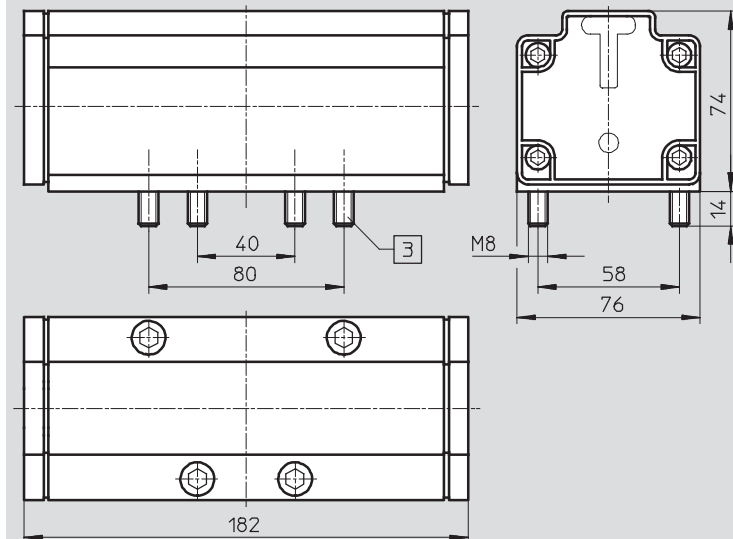
Hoja de datos: válvulas de 5/3 vías

FESTO

Dimensiones

Datos CAD disponibles en www.festo.com

tamaño ISO 4



3 Tornillos de fijación imperdibles

Referencias

Esquema de conexiones	Descripción	Tamaño ISO	Nº de artículo	Tipo
	Centro cerrado	1	151010	VL-5/3G-D-1-C
	Reposición mecánica	2	151848	VL-5/3G-D-2-C
		3	151867	VL-5/3G-D-3-C
		4	12463	VL-5/3G-¾-D-4
	Centro a descarga	1	151011	VL-5/3E-D-1-C
	Reposición mecánica	2	151849	VL-5/3E-D-2-C
		3	151868	VL-5/3E-D-3-C
		4	12464	VL-5/3E-¾-D-4
	Centro a presión	1	151012	VL-5/3B-D-1-C
	Reposición mecánica	2	151850	VL-5/3B-D-2-C
		3	151869	VL-5/3B-D-3-C

Electroválvulas / Válvulas neumáticas, ISO 5599-1

FESTO

Accesorios

Placa base individual NAS

Conexiones laterales

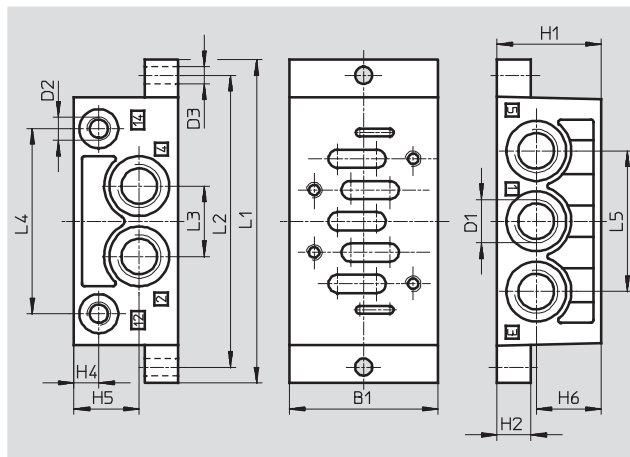
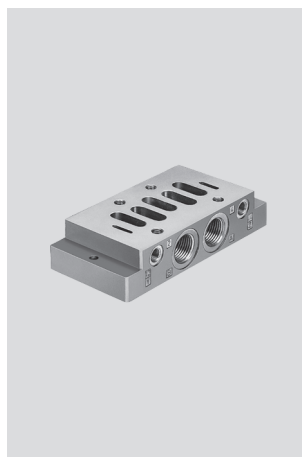
Material:

Tamaños 1, 2, 3:

Fundición inyectada de aluminio

Tamaño 4:

Aluminio anodizado



Dimensiones y referencias																	
Tamaño ISO	B1	D1	D2	D3	H1	H2	H4	H5	H6	L1	L2	L3	L4	L5	Peso	Nº de artículo	Tipo
				∅											[g]		
1	48	G1/4	G1/8	5,5	32	10	9	20,3	20,3	110	98	23	60	46	190	9484	NAS-1/4-1A-ISO ¹⁾
2	57	G3/8	G1/8	6,6	40	13	9	25	25	124	112	27	71	54	300	11310	NAS-3/8-2A-ISO ¹⁾
3	71	G1/2	G1/8	6,6	32	18	9	16	16	149	136	32	91	64	360	10336	NAS1/2-3A-ISO ¹⁾
4	85	G3/4	G1/8	9	42	19	9	21	21	186	170	42	111	84	1260	152813	NAS-3/4-4A-ISO

1) Sin cobre ni PTFE ni silicona

Importante: Este producto cumple con los estándares ISO 1179-1 e ISO 228-1

Datos técnicos generales				
Tamaño ISO	1	2	3	4
Tipo de fijación	2 taladros en el cuerpo			
Conexión neumática	1, 2, 3, 4, 5	G1/4	G3/8	G1/2
	12, 14	G1/8	G1/8	G1/8

Importante: Este producto cumple con los estándares ISO 1179-1 e ISO 228-1

Electroválvulas / Válvulas neumáticas, ISO 5599-1

FESTO

Accesorios

Placa base individual NAU

Conexiones inferiores

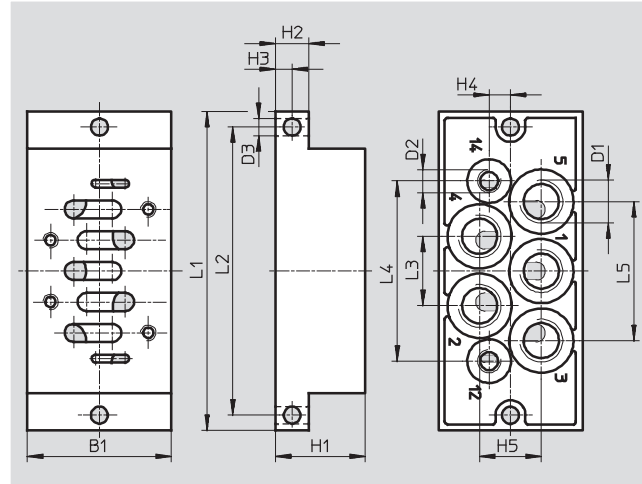
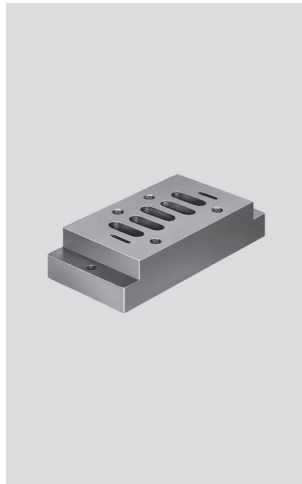
Material:

Tamaños 1, 2, 3

Fundición inyectada de aluminio

Tamaño 4

Aluminio anodizado



Dimensiones y referencias																	
Tamaño ISO	B1	D1	D2	D3	H1	H2	H3	H4	H5	L1	L2	L3	L4	L5	Peso [g]	Nº de artículo	Tipo
				Ø													
1	46	G $\frac{1}{4}$	G $\frac{1}{8}$	5,5	30	10	5	7,5	20	110	98	23	60,7	46	280	9485	NAU- $\frac{1}{4}$ -1B-ISO ¹⁾
2	56	G $\frac{3}{8}$	G $\frac{1}{8}$	6,6	35	13	6,5	8,3	24	124	112	27	70	54	450	11416	NAU- $\frac{3}{8}$ -2B-ISO ¹⁾
3	71	G $\frac{1}{2}$	G $\frac{1}{8}$	6,6	32	18	9	10	30	149	136	32	90	66	660	10337	NAU $\frac{1}{2}$ -3B-ISO ¹⁾
4	85	G $\frac{3}{4}$	G $\frac{1}{8}$	9	28	19	9,5	12	37	186	170	42	111	84	1080	152814	NAU- $\frac{3}{4}$ -4B-ISO

1) Sin cobre ni PTFE ni silicona

Importante: Este producto cumple con los estándares ISO 1179-1 e ISO 228-1

Datos técnicos generales				
Tamaño ISO	1	2	3	4
Tipo de fijación	2 taladros en el cuerpo			
Conexión neumática	1, 2, 3, 4, 5	G $\frac{1}{4}$	G $\frac{3}{8}$	G $\frac{1}{2}$
	12, 14	G $\frac{1}{8}$	G $\frac{1}{8}$	G $\frac{1}{8}$

Importante: Este producto cumple con los estándares ISO 1179-1 e ISO 228-1

Electroválvulas / Válvulas neumáticas, ISO 5599-1

FESTO

Accesorios

Placa de enlace NAV

Conexiones inferiores

Material:

Tamaños 1, 2, 3

Fundición inyectada de aluminio

Tamaño 4

Aluminio anodizado



Referencias					
Tamaño ISO	Conexión neumática		Peso [g]	Nº de artículo	Tipo
	2, 4	12, 14			
1	G1/4	G1/8	240	10173	NAV-1/4-1C-ISO
2	G3/8	G1/8	400	11305	NAV-3/8-2C-ISO
3	G1/2	G1/8	700	10175	NAV-1/2-3C-ISO
4	G3/4	G1/8	1 400	11139	NAV-3/4-4C-ISO

Dimensiones → 93

Importante: Este producto cumple con los estándares ISO 1179-1 e ISO 228-1

Placa base de conexiones laterales NAW

Conexiones laterales y debajo

Material:

Tamaños 1, 2, 3

Fundición inyectada de aluminio

Tamaño 4

Aluminio anodizado



Referencias					
Tamaño ISO	Conexión neumática		Peso [g]	Nº de artículo	Tipo
	2, 4	12, 14			
1	G1/4	G1/8	360	11304	NAW-1/4-1E-ISO ¹⁾
2	G3/8	G1/8	600	11307	NAW-3/8-2E-ISO ¹⁾
3	G1/2	G1/8	920	11309	NAW-1/2-3E-ISO ¹⁾
4	G3/4	G1/8	1 550	11141	NAW-3/4-4E-ISO

Dimensiones → 93

1) Sin cobre ni PTFE ni silicona

Importante: Este producto cumple con los estándares ISO 1179-1 e ISO 228-1

Electroválvulas / Válvulas neumáticas, ISO 5599-1

FESTO

Accesorios

Placa de enlace angular NAVW

Conexiones laterales y debajo

Material:

Tamaños 1, 2, 3

Fundición inyectada de aluminio

Tamaño 4

Aluminio anodizado



Referencias					
Tamaño ISO	Conexión neumática		Peso [g]	Nº de artículo	Tipo
	2, 4	12, 14			
1	G1/4	G1/8	320	152789	NAVW-1/4-1-ISO
2	G3/8	G1/8	550	152790	NAVW-3/8-2-ISO
3	G1/2	G1/8	1 020	152791	NAVW-1/2-3-ISO

Dimensiones → 93

⚠ Importante: Este producto cumple con los estándares ISO 1179-1 e ISO 228-1

Conjunto de placas finales NEV

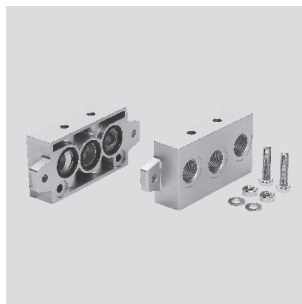
Material:

Tamaños 1, 2, 3

Fundición inyectada de aluminio

Tamaño 4

Aluminio anodizado



Referencias					
Tamaño ISO	Conexión neumática		Peso [g]	Nº de artículo	Tipo
	1, 3, 5	12, 14			
1	G3/8	-	280	10174	NEV-1DA/DB-ISO ¹⁾
2	G1/2	-	450	11306	NEV-2DA/DB-ISO ¹⁾
3	G1	-	760	10176	NEV-3DA/DB-ISO ¹⁾
4	G1	-	1 390	11140	NEV-4DA/DB-ISO

Dimensiones → 93

1) Sin cobre ni PTFE ni sílicona

⚠ Importante: Este producto cumple con los estándares ISO 1179-1 e ISO 228-1

Electroválvulas / Válvulas neumáticas, ISO 5599-1

FESTO

Accesorios

Placa ciega NDV

Material:

Tamaños 1, 2, 3

Acero

Tamaño 4

Aleación de aluminio



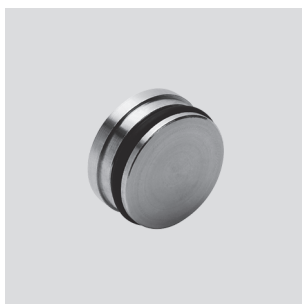
Referencias				
Tamaño ISO	Peso [g]	Nº de artículo	Tipo	
1	113	9489	NDV-1-ISO	
2	166	11308	NDV-2-ISO	
3	314	10340	NDV-3-ISO	
4	1 480	11142	NDV-4-ISO	

Dimensiones → 93

Placa ciega NSC

Material:

Aleación de aluminio



Referencias					
Tamaño ISO	Conexión neumática		Peso [g]	Nº de artículo	Tipo
	1, 2, 3	12, 14			
1	1/4	-	6	11550	NSC-1/4-1-ISO ¹⁾
2	3/8	-	9,2	11908	NSC-3/8-2-ISO ¹⁾
3	1/2	-	20	11551	NSC-1/2-3-ISO ¹⁾
4	3/4	-	24	11699	NSC-3/4-4-ISO

Dimensiones → 93

1) Sin cobre ni PTFE ni silicona

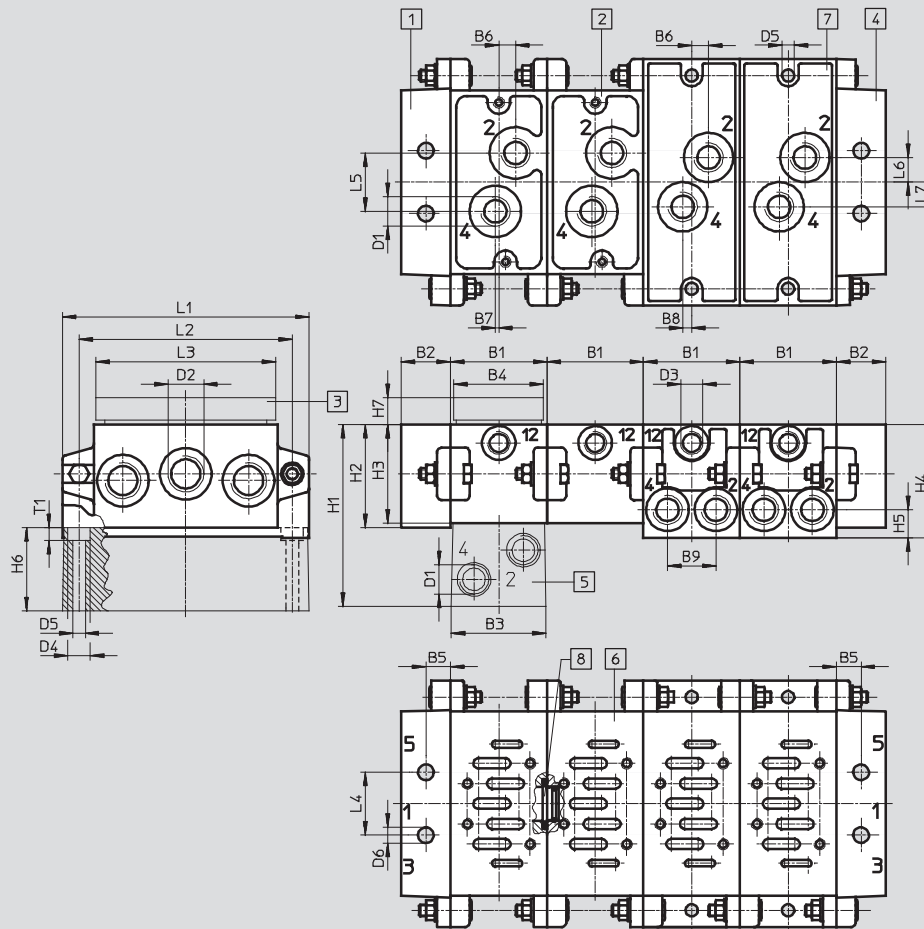
Electroválvulas / Válvulas neumáticas, ISO 5599-1

Accesorios

FESTO

Dimensiones: montaje en batería

Datos CAD disponibles en www.festo.com



- 1 Placa final izquierda
- 2 Placa de enlace NAV
- 3 Placa ciega NDV
- 4 Placa final derecha
- 5 Placa de enlace angular NAW
- 6 Distribución según ISO 5599-1
- 7 Placa de enlace angular NAVW
- 8 Placa ciega NSC

Tamaño ISO	B1	B2	B3	B4	B5	B6	B7	B8	B9	D1	D2	D3	D4	D5	D6
1	43	22	42	40	11	7,5	1,5	4	21,6	G1/4	G3/8	G1/8	10	5,5	7
2	56	26	55	50	13	6	5	6	27	G3/8	G1/2	G1/8	11	6,6	9
3	71	30	70	70	15	8	6	6	35,5	G1/2	G1	G1/8	15	9	12
4	82	30	80	80	15	9	8	-	-	G3/4	G1	G1/8	15	9	12

Tamaño ISO	H1	H2	H3	H4	H5	H6	H7	L1	L2	L3	L4	L5	L6	L7	T1
1	81	46	44	50,5	12,5	37	5	110	95	80	28	26	11	11	5,7
2	85	47	45	60	15	40	5	135	115	96	35	30	15	14	6,8
3	99	56	54	66	17,5	45	5	190	168	120	52	38	19	19	9
4	120	58	55	-	-	65	5	215	184	-	56	52	-	-	9

Importante: Este producto cumple con los estándares ISO 1179-1 e ISO 228-1

Electroválvulas / Válvulas neumáticas, ISO 5599-1



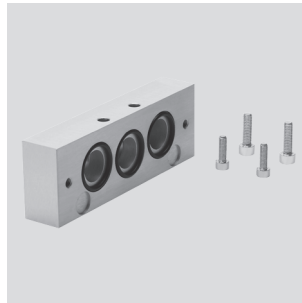
Accesorios

Placa intermedia NZV

Para unir placas de enlace de tamaños diferentes

Material:

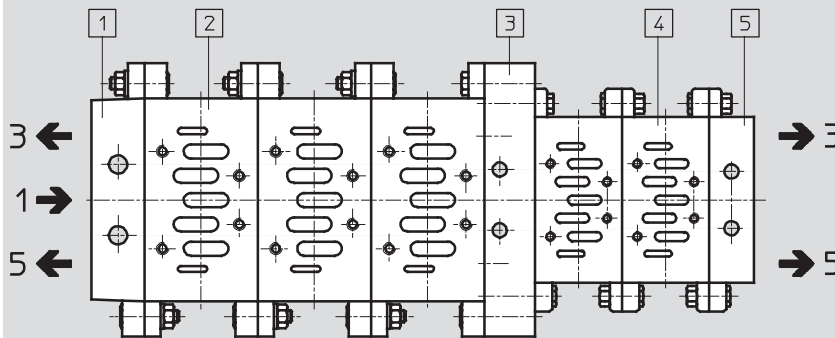
Fundición de aluminio, anodizado
Sin cobre ni PTFE ni silicona



Dimensiones

Datos CAD disponibles en www.festo.com

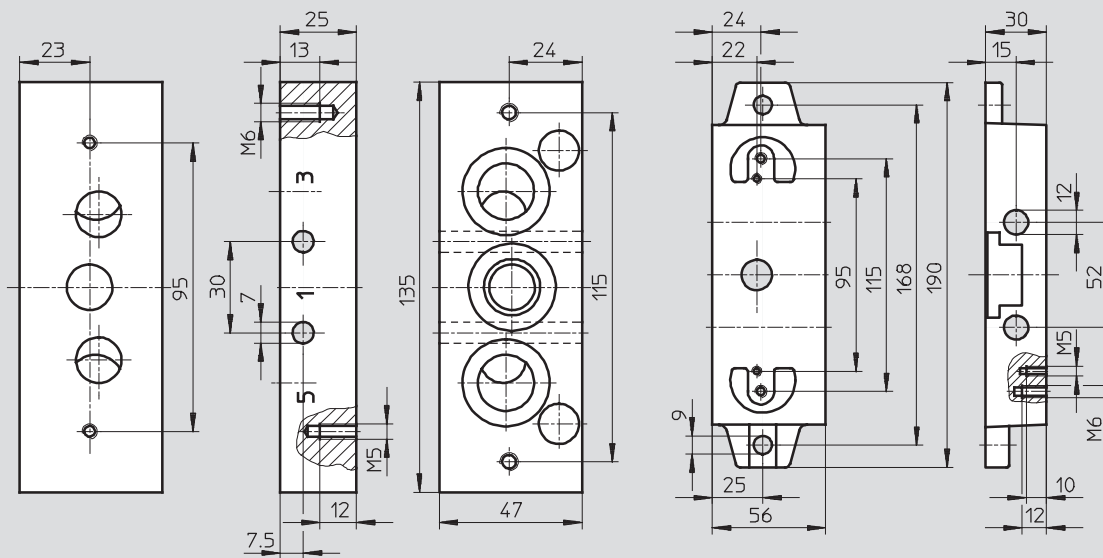
Placas intermedias NZV: tamaños ISO 1, 2, 3



- 1 Placa final izquierda
Tamaño ISO 2
- 2 Placa de enlace
Tamaño ISO 2
- 3 Placa intermedia
NZV-1-2
- 4 Placa de enlace
Tamaño ISO 1
- 5 Placa final derecha
Tamaño ISO 1

NZV-1-2

NZV-3-2/1



Referencias

	Peso [g]	Nº de artículo	Tipo
Para placas de enlace, tamaños ISO 1 y 2	393	164940	NZV-1-2
Para placas de enlace, tamaños ISO 1 y 3 o tamaños 2 y 3	473	12911	NZV-3-2/1

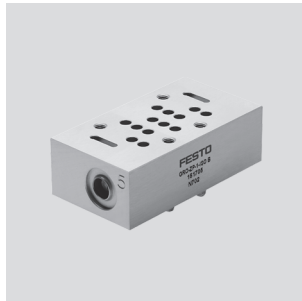
Electroválvulas / Válvulas neumáticas, ISO 5599-1



Accesorios

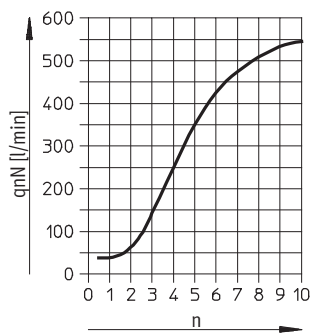
Placas de estrangulación GRO
Estrangulador del aire de descarga
para 3 y 5

Material:
Aluminio anodizado, latón

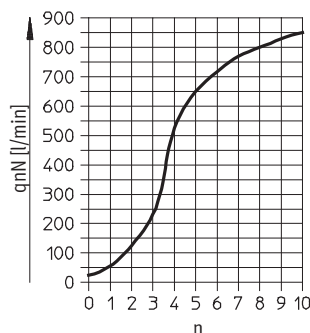


Caudal nominal normal qnN en función de los giros n del tornillo de regulación

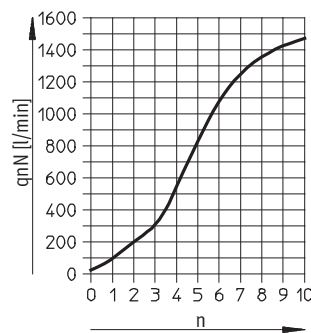
GRO-ZP-1-ISO-B



GRO-ZP-2-ISO-B

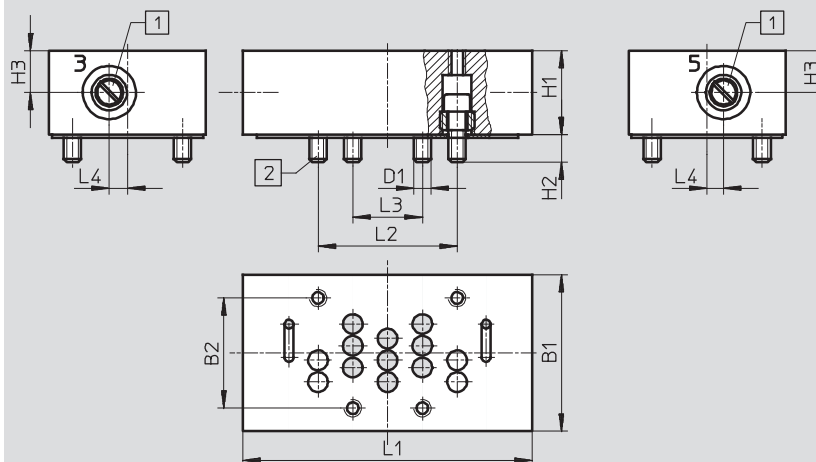


GRO-ZP-3-ISO-B



Dimensiones

Datos CAD disponibles en www.festo.com



- 1 Tornillo de regulación para la válvula estranguladora
- 2 Tornillos de fijación imperdibles

Dimensiones y referencias

Tamaño ISO	D1	B1	B2	H1	H2	H3	L1	L2	L3	L4	Peso [g]	Nº de artículo	Tipo
1	M5	42	28	25	6,5	12,5	77	36	18	6	230	151705	GRO-ZP-1-ISO-B
2	M6	54	38	29	9,5	14,5	100	48	24	6,3	440	151706	GRO-ZP-2-ISO-B
3	M8	70	48	33	12	16,5	132	64	32	7	850	151707	GRO-ZP-3-ISO-B

Electroválvulas / Válvulas neumáticas, ISO 5599-1



Accesorios

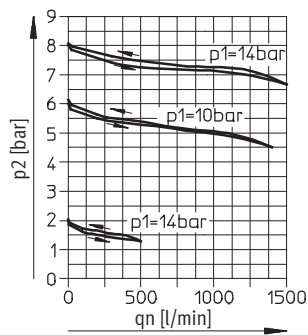
Placa intermedia reguladora de presión LR-ZP

Material:
 Cuerpo:
 Fundición inyectada de aluminio,
 acero
 Juntas:
 Caucho nitrílico

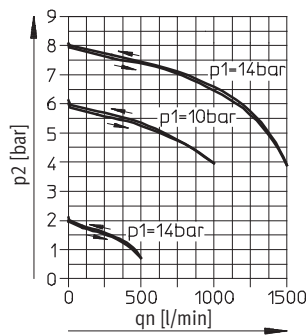


Caudal qn en función de la presión secundaria p2

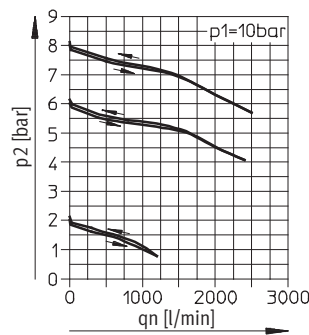
LR-ZP-A-D-1, LR-ZP-B-1,
 LR-ZP-A/B-1



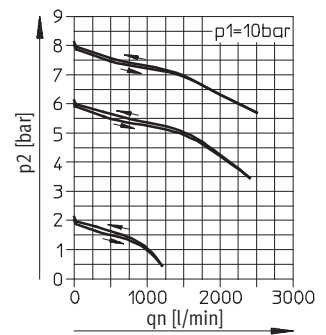
LR-ZP-P-D-1



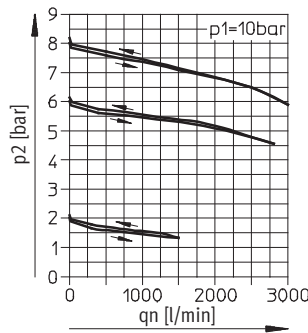
LR-ZP-A-D-2, LR-ZP-B-2,
 LR-ZP-A/B-2



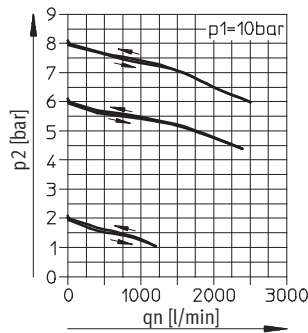
LR-ZP-P-D-2



LR-ZP-A-D-3, LR-ZP-B-3,
 LR-ZP-A/B-3

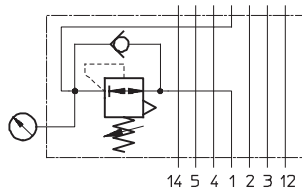


LR-ZP-P-D-3

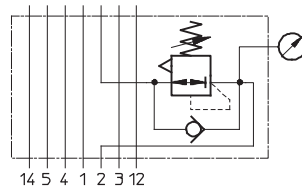


Regulación de la presión

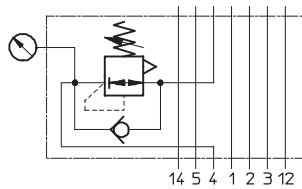
Conexión 1 regulada



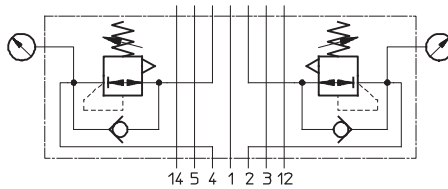
Conexión 2 regulada



Conexión 4 regulada



Conexiones 2 y 4 reguladas



Electroválvulas / Válvulas neumáticas, ISO 5599-1

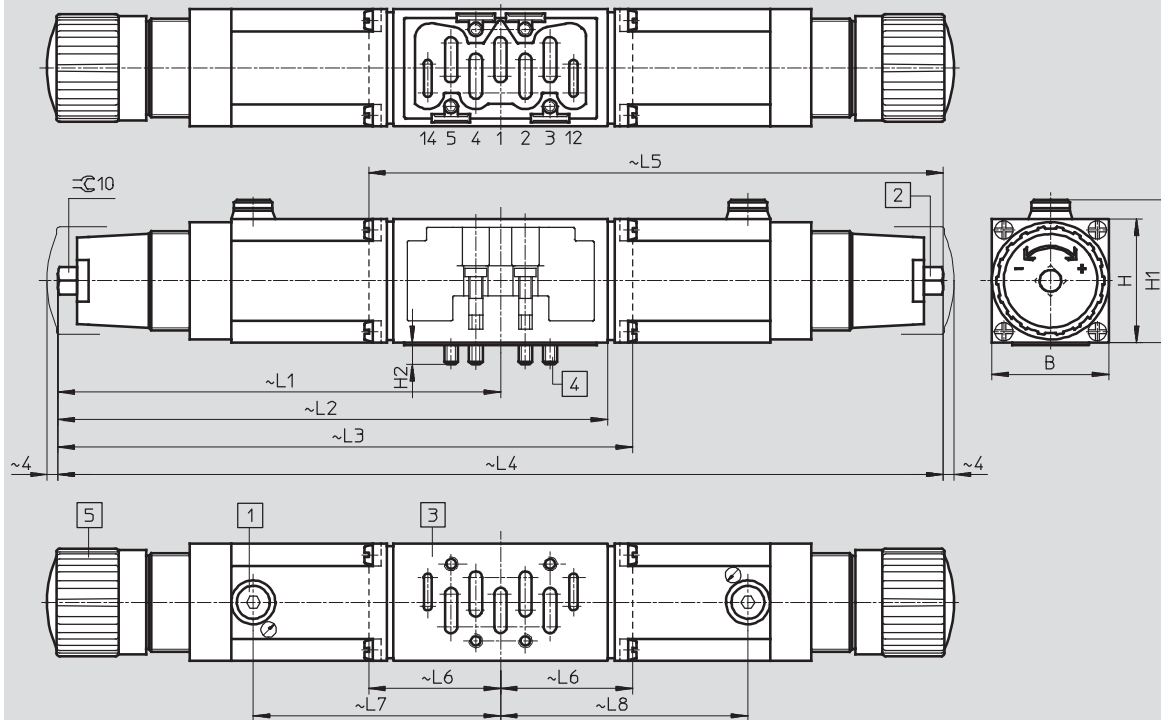
FESTO

Accesorios

Dimensiones

Datos CAD disponibles en www.festo.com

Placas intermedias reguladoras de presión LR-ZP: tamaños ISO 1, 2, 3



- | | | | |
|-------------------------------|---|------------------------------------|-----------------|
| 1 Conexión del manómetro G3/8 | 3 Distribución de conexiones según ISO 5599-1 | 4 Tornillos de fijación imperdible | 5 Botón de giro |
| 2 Tornillo de regulación | | | |

Electroválvulas / Válvulas neumáticas, ISO 5599-1

FESTO

Accesorios

Dimensiones y referencias															
Conexión regulada	B	H	H1	H2	L1	L2	L3	L4	L5	L6	L7	L8	Peso [g]	Nº de artículo	Tipo
Tamaño ISO 1															
1	42,6	45	52	8	161	-	209	-	-	48	90	-	520	35966	LR-ZP-P-D-1
2					-	-	-	209	48	-	90	520	35424	LR-ZP-B-D-1	
4					161	-	-	322	-	-	90	90	520	35969	LR-ZP-A-D-1
2, 4					161	200	-	-	-	-	90	-	840	35427	LR-ZP-A/B-D-1
Tamaño ISO 2															
1	54	58	62,5	10	188	-	247	-	-	-	105,5	-	960	35967	LR-ZP-P-D-2
2					-	-	-	247	59	-	105,5	960	35425	LR-ZP-B-D-2	
4					188	-	-	376	-	-	105,5	105,5	960	35970	LR-ZP-A-D-2
2, 4					188	233	-	-	-	-	105,5	-	1 490	35428	LR-ZP-A/B-D-2
Tamaño ISO 3															
1	70	63	65	14	201,5	-	274	-	-	-	119	-	1 220	35968	LR-ZP-P-D-3
2					201,5	-	-	-	274	72,5	-	119	1 220	35426	LR-ZP-B-D-3
4					201,5	-	-	403	-	-	119	119	1 220	35971	LR-ZP-A-D-3
2, 4					201,5	260	-	-	-	-	119	-	1 770	35429	LR-ZP-A/B-D-3

Importante: Este producto cumple con los estándares ISO 1179-1 e ISO 228-1

Referencias				
	Tamaño ISO	Peso [g]	Nº de artículo	Tipo
Manómetro para placa intermedia reguladora de la presión LR-ZP	1, 2, 3	64,5	345395	MA-40-16-1/8

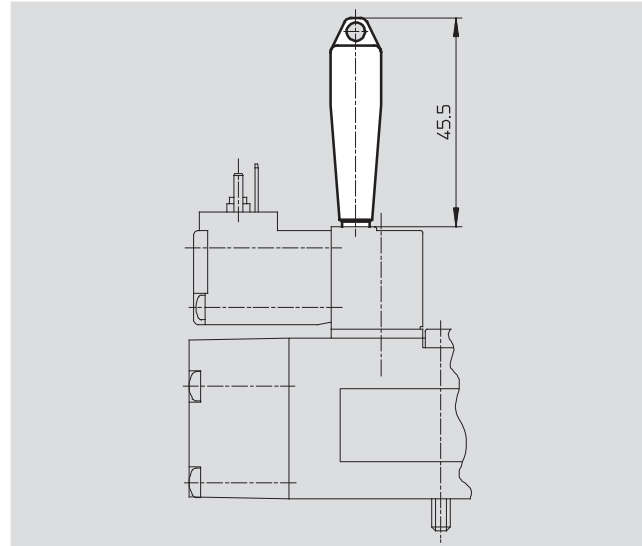
Electroválvulas / Válvulas neumáticas, ISO 5599-1

FESTO

Accesorios

Accionamiento manual auxiliar AHB

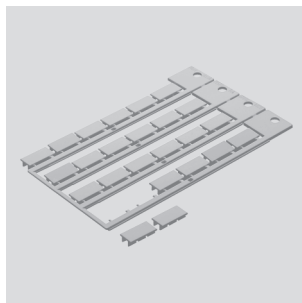
Material:
Polímero



Referencias			
Para válvulas	Peso [g]	Nº de artículo	Tipo
MEBH	5	157601	AHB-MEB
MN1H/MFH	10	157651	AHB-MD/MF/MV

Placa de identificación IBS-9x17

Material:
Polímero

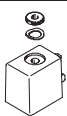
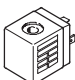
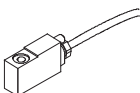


Referencias		Nº de artículo	Tipo
Placa de identificación para válvulas (24 unidades enmarcadas)		161937	IBS-9x17

Electroválvulas / Válvulas neumáticas, ISO 5599-1

FESTO



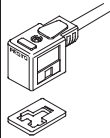
Accesorios

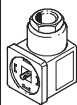
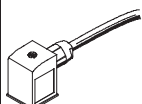
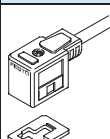
Referencias: bobinas				
	Tensión	Longitud del cable [m]	Nº de artículo	Tipo
Bobinas F para válvulas MFH, JMFH			Hojas de datos → Internet: msfg, msfw	
	12 V DC	-	34410	MSFG-12DC-OD
	24 V DC y 42 V AC, 50 ... 60 Hz	-	34411	MSFG-24/42-50/60-OD
	42 V DC	-	34413	MSFG-42DC-OD
	24 V AC	-	34415	MSFG-24AC-OD
	48 V AC, 50 ... 60 Hz	-	34418	MSFW-48AC-OD
	110 V AC, 50 ... 60 Hz y 120 V AC, 60 Hz	-	34420	MSFW-110AC-OD
	230 V AC, 50 ... 60 Hz y 240 V AC, 60 Hz	-	34422	MSFW-230AC-OD
	240 V AC, 50 ... 60 Hz	-	34424	MSFW-240AC-OD
Bobinas N1 para válvulas MN1H, JMN1H			Hojas de datos → Internet: msn1g, msn1w	
	24 V DC	-	123060	MSN1G-24DC-OD
	12 V DC y 24 V AC, 50 ... 60 Hz	-	170152	MSN1W-24AC/12DC
	110 V AC, 50 ... 60 Hz	-	123061	MSN1W-110AC-OD
	230 V AC, 50 ... 60 Hz	-	123062	MSN1W-230AC-OD
Bobinas F para válvulas MFH, JMFH: antideflagrantes según NE 50 028			Hojas de datos → Internet: msfg, msfw	
	24 V DC	1	535619	MSFG-24DC-EX
	24 V DC	5	535621	MSFG-24DC-EX-K5
	24 V AC, 50 ... 60 Hz	1	535623	MSFW-24AC-EX
	110 V AC, 50 ... 60 Hz	1	535622	MSFW-110AC-EX
	230 V AC, 50 ... 60 Hz	1	535620	MSFW-110AC-EX
	230 V AC, 50 ... 60 Hz	5	535625	MSFW-110AC-EX-K5

Electroválvulas / Válvulas neumáticas, ISO 5599-1

FESTO

Accesorios

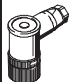

Referencias: conectores tipo zócalo, cables para conectores tipo zócalo para bobinas F					
	Descripción	Longitud del cable [m]	Indicación de estado con LED	Nº de artículo	Tipo
Conector tipo zócalo sin cable Hojas de datos → Internet: mssd					
	Conector acodado tipo zócalo, borne roscado, racor de cable Pg9	–	–	34431	MSSD-F
	Conector acodado tipo zócalo, borne roscado, racor de cable M16	–	–	59710	MSSD-F-M16
Conector tipo zócalo sin cable Hojas de datos → Internet: mssd					
	Conector acodado tipo zócalo, sistema autocortante y autoaislante	–	–	192746	MSSD-F-S-M16
Cable para conector tipo zócalo Hojas de datos → Internet: kmf-1					
	24 V DC	2,5	■	30935	KMF-1-24DC-2,5-LED
	24 V DC	5	■	30937	KMF-1-24DC-5-LED
	24 V DC	10	■	193458	KMF-1-24DC-10-LED
	Hasta 240 V	2,5	–	30936	KMF-1-230AC-2,5
	Hasta 240 V	5	–	30938	KMF-1-230AC-5



Referencias: conectores tipo zócalo, cables para conectores tipo zócalo para bobinas F					
	Descripción	Longitud del cable [m]	Indicación de estado con LED	Nº de artículo	Tipo
Conector tipo zócalo sin cable Hojas de datos → Internet: mssd					
	Conector acodado tipo zócalo, borne roscado, racor de cable Pg9	–	–	34583	MSSD-C
	Conector acodado tipo zócalo, borne roscado, racor de cable M16	–	–	539709	MSSD-C-M16
Conector tipo zócalo sin cable Hojas de datos → Internet: mssd					
	Conector acodado tipo zócalo, sistema autocortante y autoaislante	–	–	192748	MSSD-C-S-M16
Cable para conector tipo zócalo Hojas de datos → Internet: kmc-1					
	24 V DC	2,5	■	30931	KMC-1-24DC-2,5-LED
	24 V DC	5	■	30933	KMC-1-24DC-5-LED
	24 V DC	10	■	193459	KMC-1-24DC-10-LED
	Hasta 230 V	2,5	–	30932	KMC-1-230AC-2,5
	Hasta 230 V	5	–	30934	KMC-1-230AC-5

Electroválvulas / Válvulas neumáticas, ISO 5599-1

FESTO

Accesorios

Referencias: conectores tipo zócalo, cables para válvulas con conector central tipo clavija			
	Descripción	Nº de artículo	Tipo
Conector tipo zócalo sin cable		Hojas de datos → Internet: sea-m12	
	Conector acodado tipo zócalo, M12, 4 contactos, forma A, borne roscado	185498	SEA-M12-4WD-PG7
Cable para conector tipo zócalo		Hojas de datos → Internet: km12	
	Cable, conector recto tipo clavija, conector acodado tipo zócalo	M12, 4 contactos, 1,0 m	185499 KM-12-M12-GSWD-1-4

Referencias: junta iluminada				
	Descripción	Tensión	Nº de artículo	Tipo
	Para bobinas tipo F	12 ... 24 V DC	19143	MF-LD-12-24DC
		230 V DC/V AC	19144	MF-LD-230AC
	Para bobinas tipo N1	12 ... 24 V DC	19145	MC-LD-12-24DC
		230 V DC/V AC	19146	MC-LD-230AC



Suministros Industriales del Tajo, S.A.

C/ Jarama 52, Polígono Industrial, 45007 Toledo (Spain)

Telf: (34) 925 23 22 00

Fax: (34) 925 23 21 47

sitasa@sitasa.com

www.sitasa.com

