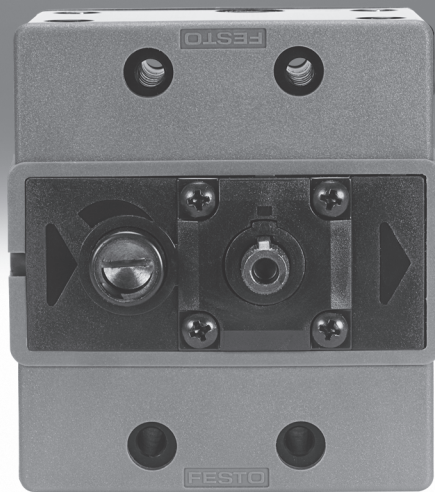


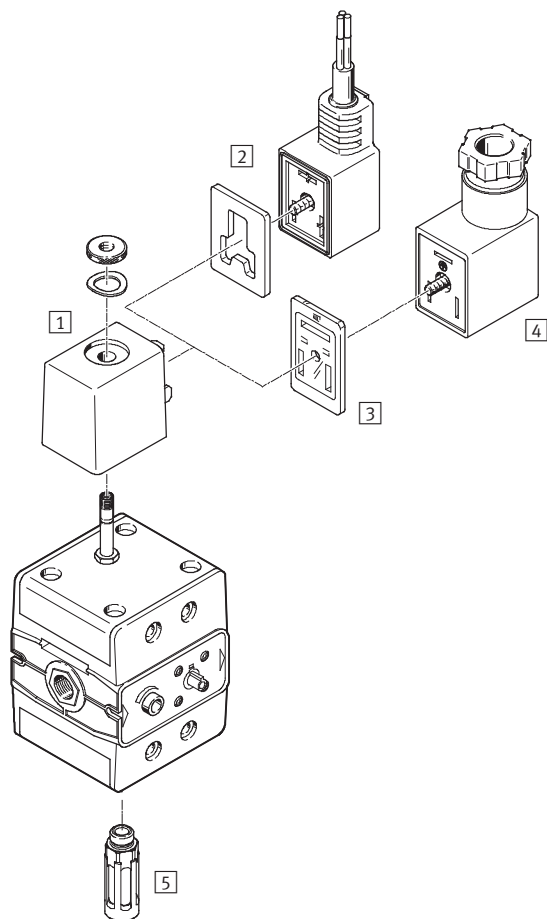
Electroválvulas MFHE / Válvulas neumáticas VLHE



Electroválvulas MFHE / Válvulas neumáticas VLHE

Cuadro general de periféricos

FESTO



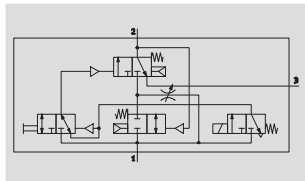
Accesorios		MFHE	VLHE	→ Página/Internet
1	Bobina MSFG/MSFW	■	-	8
2	Conector con cable tipo KMF	■	-	8
3	Junta reflectante MF-LD	■	-	8
4	Conector tipo zócalo MSSD-F	■	-	8
5	Silenciadores U	■	■	8

Electroválvula MFHE

Hoja de datos

FESTO

Función



- - Caudal
1 200 ... 2 900 l/min
- - Temperatura
-10 ... +60 °C
- - Presión
2 ... 10 bar/28 ... 145 psi
- - www.festo.com



Válvula de cierre, accionada eléctricamente, para generación progresiva de la presión en instalaciones neumáticas. De este modo se facilita el arranque de los sistemas neumáticos. Una cantidad reducida de aire comprimido pasa a través de una válvula de estrangulación. La presión de salida se genera lentamente. Así, los cilindros y demás unidades conectadas a la red neumática alcanzan su posición inicial lentamente. Una vez que la

presión de salida alcanza aproximadamente la mitad de la presión de entrada, la válvula conmuta a pleno caudal.

- Para bobinas tipo F
 - 12, 24, 42 V DC
 - 24, 42, 48, 110, 230, 240 V AC (50 ... 60 Hz)
- Válvula de cierre en combinación con unidades de mantenimiento
- Accionamiento manual mediante corredera

- **Importante**
La unidad de accionamiento manual auxiliar puede enclavarse y asegurarse en la posición inicial. Estando presionado, el accionamiento manual auxiliar del mando de la válvula vuelve automáticamente a la posición inicial.

- **Importante**
Es recomendable conectar la presión de mando para las válvulas posteriores después de haberse obtenido la presión completa.

Datos técnicos generales			
Tipo	MFHE-3-1/4-B	MFHE-3-3/8	MFHE-3-1/2
Conexión neumática 1, 2	G1/4	G3/8	G1/2
Conexión neumática 3	G1/4	G3/8	G1/2
Diámetro nominal [mm]	8	9	12
Construcción	Válvula de asiento		
Tipo de fijación	Mediante taladros		
Posición de montaje	Indistinta		
Función de válvula	Válvula monoestable de 3/2 vías, cerrada en reposo		
Función de escape	Sin estrangulación		
Tipo de reposición	Muelle mecánico		
Tipo de mando	Directo		
Sentido del flujo	Irreversible		
Principio de estanquidad	Por junta de material sintético		
Tiempo de conexión/desconexión [ms]	12/80	20/94	28/76

Caudal nominal normal qnN [l/min]				
Conexión neumática		G1/4	G3/8	G1/2
En el sentido del caudal 1 → 2	Sin estrangulación	1 200	2 100	2 900
	Con estrangulación	Máx. 150	Máx. 450	Máx. 450
En el sentido del caudal 2 → 3		1 600	2 700	3 400

Electroválvula MFHE

Hoja de datos

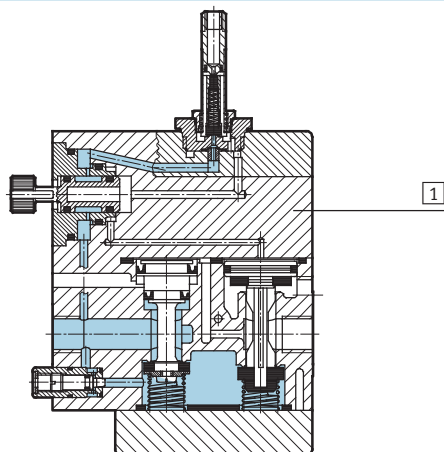
FESTO

Condiciones de funcionamiento y del entorno		
Presión de funcionamiento	[bar]	2 ... 10
	[psi]	28 ... 145
Fluido de trabajo	Aire comprimido según ISO 8573-1:2010 [7:4:4]	
Nota sobre el fluido de trabajo/mando	Es posible el funcionamiento con aire comprimido lubricado (lo cual requiere seguir utilizando aire lubricado)	
Temperatura ambiente	[°C]	-5 ... +40
Temperatura del fluido	[°C]	-10 ... +60

Pesos [g]			
Conexión neumática	G1/4	G3/8	G1/2
Electroválvula MFHE	550	800	1 000

Material

Vista en sección



Electroválvula	
1	Cuerpo Poliacetal, aluminio, acero, latón
-	Juntas Caucho nitrílico

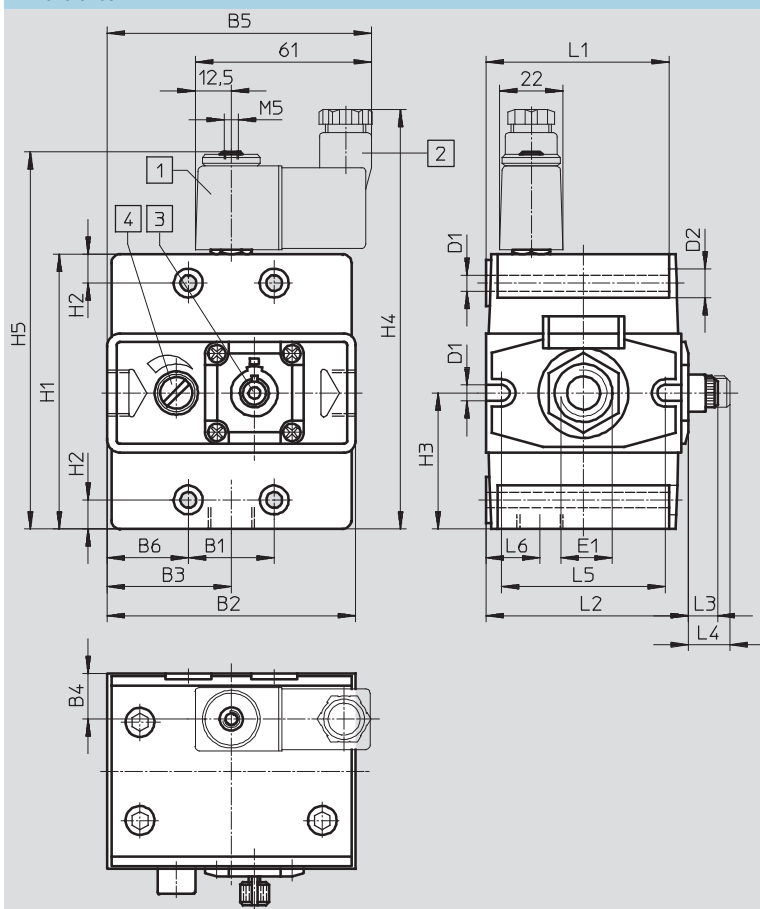
Electroválvula MFHE

Hoja de datos

FESTO

Dimensiones

Datos CAD disponibles en www.festo.com



- 1 Bobina orientable
- 2 Conector tipo zócalo, girable en 180°
- 3 Accionamiento manual auxiliar
- 4 Tornillo de regulación para la válvula estranguladora

Tipo	B1	B2	B3	B4	B5	B6	D1 Ø	D2 Ø	E1	H1
MFHE-3-1/4-B	27	71	36,55	16,4	85,05	22	5,5	10	G1/4	82
MFHE-3-3/8	29,7	86	43	15,7	91,5	28,2	5,5	10	G3/8	95
MFHE-3-1/2	29,7	90,7	45,3	20,3	93,8	30,5	6,5	11	G1/2	98,2

Tipo	H2	H3	H4	H5	L1	L2	L3	L4	L5	L6
MFHE-3-1/4-B	10	40	132	116	55,6	64,3	10	14,3	47,2	16,5
MFHE-3-3/8	10	47	145	129	63,4	70,1	10	14,3	56,6	18,7
MFHE-3-1/2	10,1	46,7	148	132	71,6	76	10	14,7	63,7	22,9

Referencias

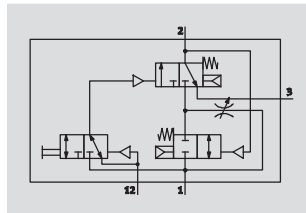
Conexión neumática	Nº art.	Tipo
G1/4	14329	MFHE-3-1/4-B
G3/8	12908	MFHE-3-3/8
G1/2	10421	MFHE-3-1/2

Válvula neumática VLHE

Hoja de datos

FESTO

Función



- - Caudal
1 200 ... 2 900 l/min
- - Temperatura
-10 ... +60 °C
- - Presión
2 ... 12 bar/28 ... 180 psi
- - www.festo.com



Válvula de cierre, accionada neumáticamente, para generación progresiva de la presión en instalaciones neumáticas. De este modo se facilita el arranque de los sistemas neumáticos. Una cantidad reducida de aire comprimido pasa a través de una válvula de estrangulación. La presión de salida se genera lentamente. Así, los cilindros y demás unidades conectadas a

la red neumática alcanzan su posición inicial lentamente. Una vez que la presión de salida alcanza aproximadamente la mitad de la presión de entrada, la válvula conmuta a pleno caudal.

- Válvula de cierre en combinación con unidades de mantenimiento
- Accionamiento manual mediante corredera

Importante
La unidad de accionamiento manual auxiliar puede enclavarse y asegurarse en la posición inicial. Estando presionado, el accionamiento manual auxiliar del mando de la válvula vuelve automáticamente a la posición inicial.

Datos técnicos generales			
Tipo	VLHE-3-1/4-B	VLHE-3-3/8	VLHE-3-1/2
Conexión neumática 1, 2	G1/4	G3/8	G1/2
Conexión neumática 3	G1/4	G3/8	G1/2
Conexión neumática 12 (aire de pilotaje)	G1/8	G1/8	G1/8
Diámetro nominal [mm]	8	9	12
Construcción	Válvula de asiento		
Tipo de fijación	Mediante taladros		
Posición de montaje	Indistinta		
Función de válvula	Válvula monoestable de 3/2 vías, cerrada en reposo		
Función de escape	Con estrangulación		
Principio de estanquidad	Por junta de material sintético		
Tiempo de conexión/desconexión [ms]	8/23	8,5/19,5	25/39

Caudal nominal normal qnN [l/min]			
Conexión neumática	G1/4	G3/8	G1/2
En el sentido del caudal 1 → 2	Sin estrangulación	1 200	2 900
	Con estrangulación	Máx. 150	Máx. 450
En el sentido del caudal 2 → 3	1 600	2 700	3 400

Condiciones de funcionamiento y del entorno		
Presión de funcionamiento	[bar]	2 ... 12
	[psi]	28 ... 180
Fluido de trabajo	Aire comprimido según ISO 8573-1:2010 [7:4:4]	
Nota sobre el fluido de trabajo/mando	Es posible el funcionamiento con aire comprimido lubricado (lo cual requiere seguir utilizando aire lubricado)	
Temperatura ambiente	[°C]	-10 ... +60
Temperatura del fluido	[°C]	-10 ... +60

Pesos [g]			
Conexión neumática	G1/4	G3/8	G1/2
Válvula neumática VLHE	430	790	980

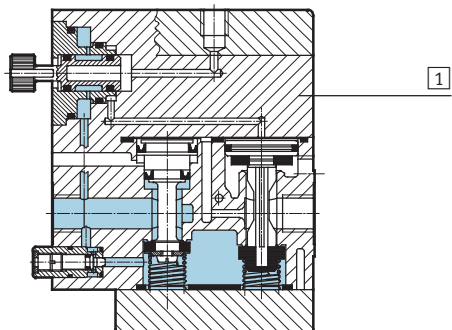
Válvula neumática VLHE

Hoja de datos

FESTO

Materiales

Vista en sección

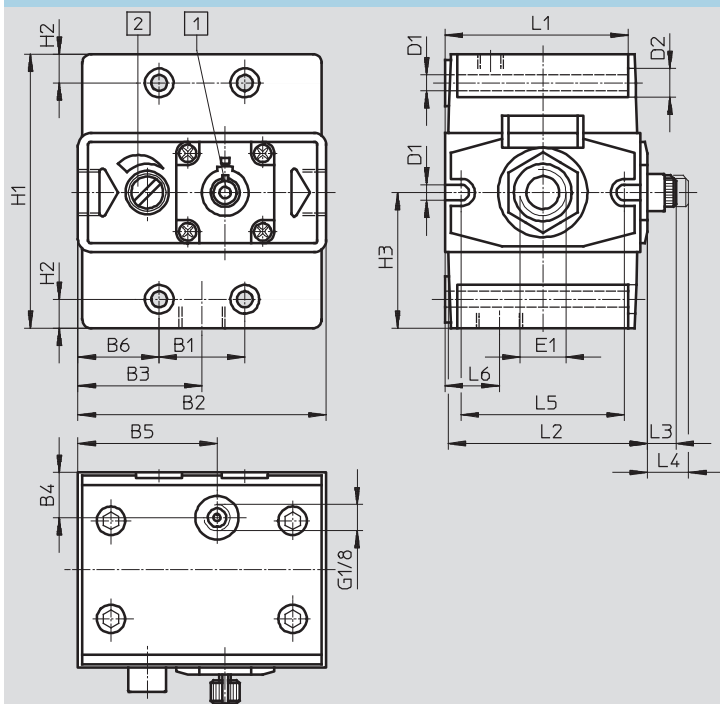


Válvula neumática

1	Cuerpo	Poliacetal, aluminio, acero, latón
-	Juntas	Caucho nitrílico

Dimensiones

Datos CAD disponibles en → www.festo.com



- 1 Accionamiento manual auxiliar
- 2 Tornillo de regulación para la válvula estranguladora

Tipo	B1	B2	B3	B4	B5	B6	D1	D2	E1
VLHE-3-1/4-B	27	71	36,5	16,5	40	22	5,5 Ø	10 Ø	G1/4
VLHE-3-3/8	29,7	86	43	15,7	48,2	28	5,5	10	G3/8
VLHE-3-1/2	29,7	90,7	45,3	20,2	51	30,5	6,5	11	G1/2

Tipo	H1	H2	H3	L1	L2	L3	L4	L5	L6
VLHE-3-1/4-B	82	10	40	55,6	64,3	10	14,3	47,2	16,5
VLHE-3-3/8	95	10	47	63,4	70,1	10	14,3	56,6	18,7
VLHE-3-1/2	98,2	10,1	46,7	71,6	76	10	14,7	63,7	22,9

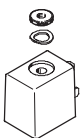
Referencias

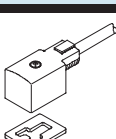
Conexión neumática	Nº art.	Tipo
G1/4	14330	VLHE-3-1/4-B
G3/8	12909	VLHE-3-3/8
G1/2	10420	VLHE-3-1/2


Electroválvulas MFHE / Válvulas neumáticas VLHE


FESTO


Accesorios

Referencias: Bobina MSFG/MSFW			Hojas de datos → Internet: msf		
	Descripción	Tensión de funcionamiento		Nº art.	Tipo
		V DC	V AC (50 ... 60 Hz)		
	Bobina F con disco de muelle y tuerca moleteada, sin conector tipo zócalo	12	–	34410	MSFG-12DC-OD
		24	42	34411	MSFG-24DC/42AC-OD
		42	–	34413	MSFG-42DC-OD
		–	24	34415	MSFW-24AC-OD
		–	48	34418	MSFW-48AC-OD
		–	110	34420	MSFW-110AC-OD
		–	230	34422	MSFW-230AC-OD
		–	240	34424	MSFW-240AC-OD

Referencias: Cable con conector tipo zócalo KMF			Hojas de datos → Internet: kmf		
	Tensión nominal de funcionamiento	Indicación de estado de conmutación	Longitud del cable [m]	Nº art.	Tipo
	24 V DC	LED	2,5	30935	KMF-1-24DC-2,5-LED
			5	30937	KMF-1-24DC-5-LED
			10	193458	KMF-1-24-10-LED
	230 V AC	–	2,5	30936	KMF-1-230AC-2,5
			5	30938	KMF-1-230AC-5

Referencias: Junta reflectante MF-LD		Hojas de datos → Internet: mf	
	Tensión de funcionamiento	Nº art.	Tipo
	12 ... 24 V DC	19143	MF-LD-12-24DC
	230 V DC/V AC ±10%	19144	MF-LD-230AC

Referencias: Conector MSSD-F		Hojas de datos → Internet: mssd	
	Tipo de fijación de la conexión del cable	Nº art.	Tipo
	Racor de cable Pg9	34431	MSSD-F
	Racor de cables M16	539710	MSSD-F-M16
	Conector autocortante y autoaislante	192746	MSSD-F-S-M16

Referencias: Silenciador U		Hojas de datos → Internet: u	
	Conexión neumática	Nº art.	Tipo
	G1/4	6842	U-1/4-B
	G3/8	6843	U-3/8-B
	G1/2	6844	U-1/2-B



Suministros Industriales del Tajo, S.A.

C/ Jarama 52, Polígono Industrial, 45007 Toledo (Spain)

Telf: (34) 925 23 22 00

Fax: (34) 925 23 21 47

sitasa@sitasa.com

www.sitasa.com

