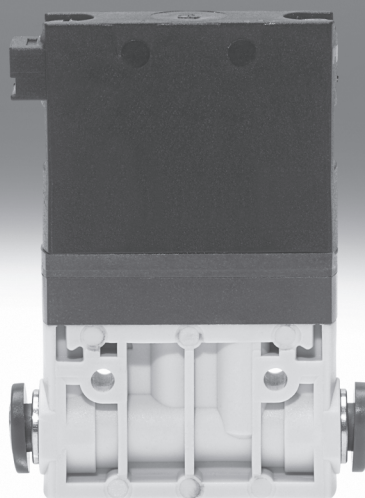


## Electroválvulas MHJ de respuesta rápida, NPT



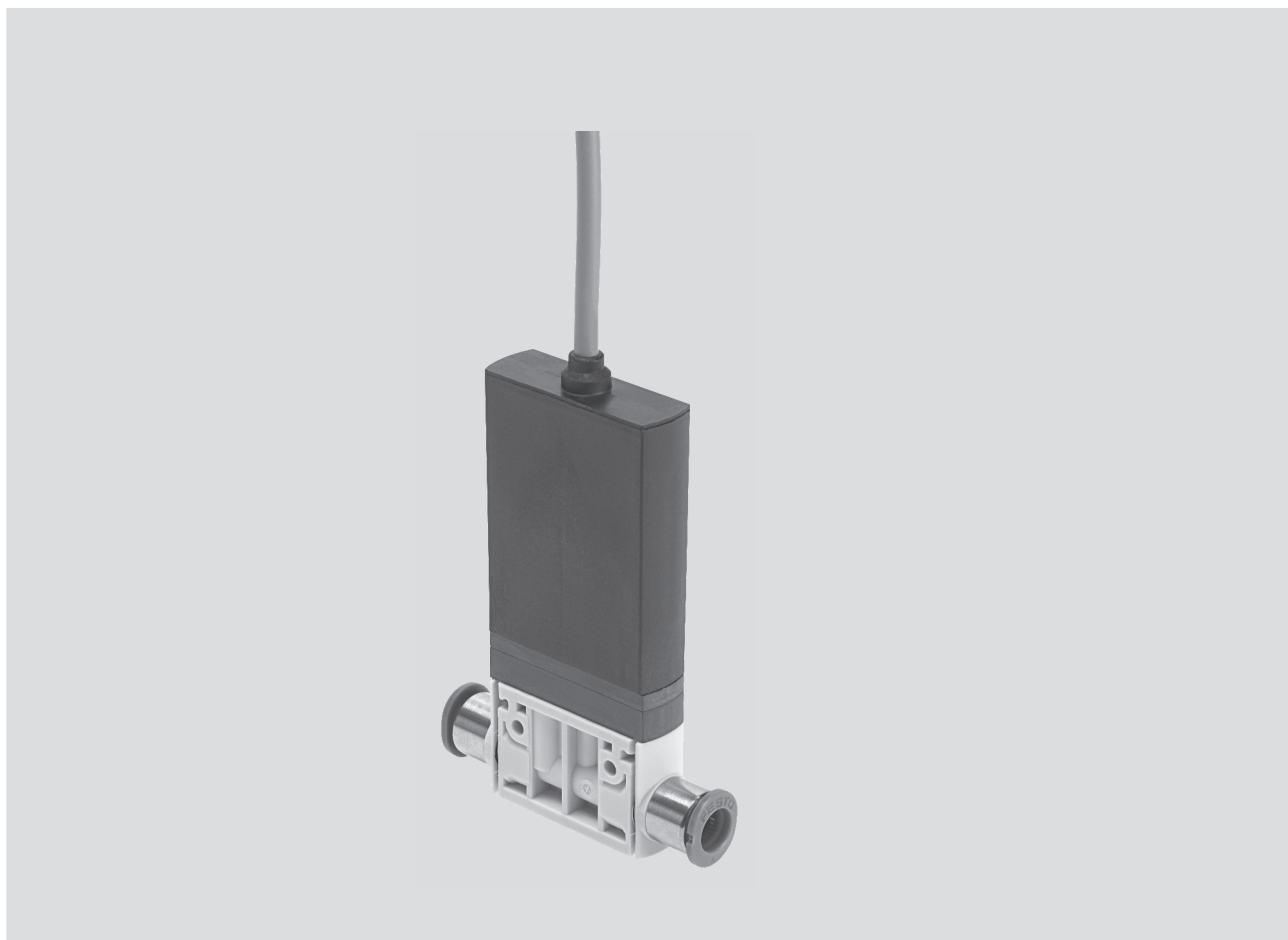
**FESTO**



# Electroválvulas MHJ de respuesta rápida, NPT

Características

FESTO



## Solución innovadora

- Conexión eléctrica individual mediante cable embebido y electrónica de control integrada en la válvula.
- Tiempos de conmutación inferiores a una milésima de segundo
- Margen de señales de control 3 ... 30 V DC

## Funcionamiento seguro

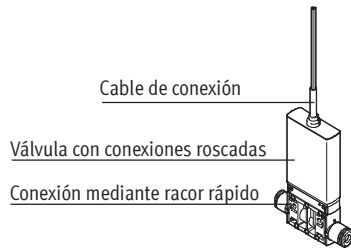
- Sustitución sencilla y rápida de las válvulas en caso necesario
- Sin conexión eléctrica enchufable, ya que lleva integrada la electrónica de control
- Hasta 7 mil millones de conmutaciones

# Electroválvulas MHJ de respuesta rápida, NPT

FESTO

Características

MHJ



## Válvula con conexiones roscadas

- Conexión mediante racor rápido integrado
- Conexión eléctrica con cable embebido

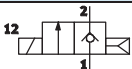
## Electrónica de control integrada

- Estructura compacta
- Montaje rápido


# Electroválvulas MHJ de respuesta rápida, NPT

FESTO

Cuadro general de productos

Función	Símbolo	Forma	Tiempo de respuesta <sup>1)</sup>		Tensión de funcionamiento [V DC]	→ Página/Internet
			Desconexión	Conexión		
Válvula de 2/2 vías	MF = Caudal nominal normal 100 l/min					
		Válvula con conexiones roscadas	-	-	24	7

1) El tiempo de respuesta depende de la presión y de la tensión

Formas de montaje	
Forma	Válvula con conexiones roscadas
MHJ con cable embebido	
	Montaje directo

# Electroválvulas MHJ de respuesta rápida, NPT

FESTO

Código del producto

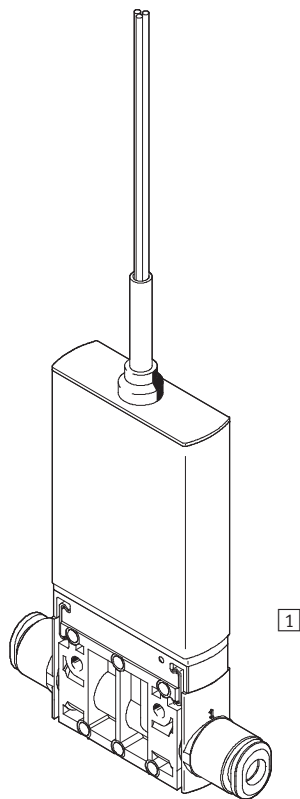
	MHJ	10	-	S	-	2,5	-	QS-1/4	-	MF
<b>Serie de válvulas</b>										
MHJ	Válvulas de respuesta rápida									
<b>Tamaño</b>										
10	10 mm									
<b>Control integrado</b>										
S	Con MHJ10									
<b>Longitud del cable con MHJ10</b>										
0,35	0,35 m									
2,5	2,5 m									
<b>Conexión enchufable en válvulas con conexiones roscadas</b>										
QS-1/4	Boquilla de conexión para tubo de diámetro exterior 1/4"									
<b>Clase de caudal</b>										
MF	Caudal mediano									

# Electroválvulas MHJ de respuesta rápida, NPT

Cuadro general del sistema

FESTO

## Válvula individual



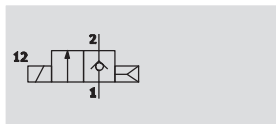
	Tipo	Descripción resumida	→ Página/Internet	
1	Válvula con conexiones roscadas	MHJ10-...-U	Electroválvula de 2/2 vías	7

# Electroválvulas MHJ de respuesta rápida, NPT

FESTO

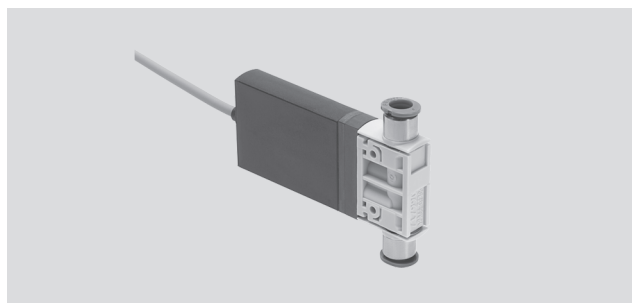
Hoja de datos: Válvulas con conexiones roscadas, válvulas de 2/2 vías

Función



Válvula de 2/2 vías

- - Tensión  
24 V DC
- - Presión  
+0,5 ... +6 bar
- - Temperatura  
-5 ... +60 °C



Datos técnicos generales		
Función de válvula		Monoestable de 2/2 vías, normalmente cerrada
Construcción		Válvula de asiento con muelle recuperador
Tipo de junta		Junta dura
Duración en miles de millones de ciclos <sup>1)</sup>		5
Tipo de accionamiento		Eléctrico
Tipo de mando		Directo
Sentido del flujo		Irreversible
Posición de montaje		Indistinta
Tamaño	[mm]	10 <sup>2)</sup>
Patrón	[mm]	10,5
Caudal nominal	[l/min]	100
Valor C	[l/sbar]	0,4
Valor b		0,38
Tipo de fijación		Montaje en línea o con taladros pasantes
Momentos máximos de apriete para tornillos de fijación	[Nm]	0,7
Conexiones neumáticas 1 y 2		QS-1/4
Peso del producto	[g]	40

1) La gran duración de las válvulas sólo se alcanza con el tipo "duro" de las juntas. Estas juntas siempre admiten una mínima fuga cuando la válvula está cerrada.

2) Patrón mín. admisible 10,5 mm

Condiciones de funcionamiento y del entorno	
Fluido de trabajo	Aire comprimido según ISO 8573-1:2010 [7:4:4]
Nota sobre el fluido de trabajo/mando	No es posible el funcionamiento con aire comprimido lubricado
Presión de funcionamiento	[bar] +0,5 ... +6
Temperatura ambiente	[°C] -5 ... +60
Temperatura del fluido	[°C] -5 ... +60
Clase de resistencia a la corrosión CRC	2 <sup>1)</sup>
Certificación	Conformidad con RoHS

1) Clase de resistencia a la corrosión 2 según norma de Festo 940 070

Válida para piezas expuestas a moderado peligro de corrosión. Piezas exteriores en contacto directo con sustancias usuales en entornos industriales, tales como disolventes, detergentes o lubricantes, con superficies principalmente decorativas.

# Electroválvulas MHJ de respuesta rápida, NPT

FESTO

Hoja de datos: Válvulas con conexiones roscadas, válvulas de 2/2 vías

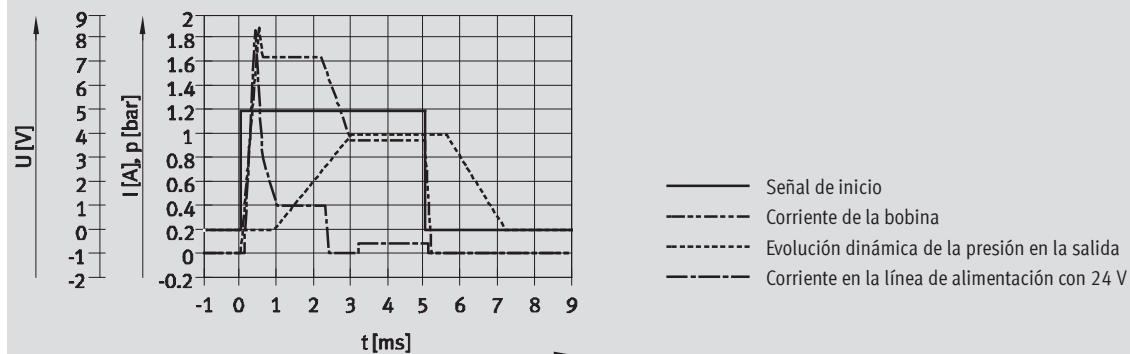
Datos eléctricos			
Tensión de funcionamiento	[V DC]	24 ±10% = 21,6 ... 26,4 <sup>1)</sup>	
Margen de la señal de control	[V DC]	3 ... 30	
Potencia	Fase de corriente de baja intensidad	[W]	2
Potencia	Fase de corriente de alta intensidad	[W]	7
Clase de protección según EN 60529			IP65
Tiempo de utilización	[%]	100 <sup>2)</sup>	
Conexión eléctrica			Cable de 3 hilos
Símbolo CE			Según directiva de máquinas UE-CEM <sup>3)</sup>

- 1) Para la operación de conmutación, deberá ajustarse un límite de intensidad de 1,7 A.
- 2) Para ello, debe fluir corriente a través de la válvula
- 3) Longitud máx. del cable 2,5 m

Tiempos de respuesta <sup>1)</sup> y frecuencias		
Frecuencia máx. de conmutación	[Hz]	1000 <sup>2)</sup>
Tiempos de respuesta [ms]		
con 24 VDC y 0,5 bar	Conexión	0,8
	Desconexión	0,5
con 24 VDC y 4 bar	Conexión	0,8
	Desconexión	0,4
con 24 VDC y 6 bar	Conexión	0,9
	Desconexión	0,4

- 1) Tolerancia±15%
- 2) A partir de 200 Hz deberá tenerse en cuenta el límite admisible de la temperatura ambiente.

## Curvas eléctricas de MHJ10



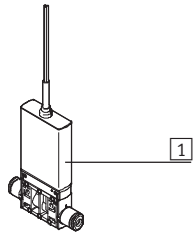


# Electroválvulas MHJ de respuesta rápida, NPT

Hoja de datos: Válvulas con conexiones roscadas, válvulas de 2/2 vías

FESTO

## Materiales

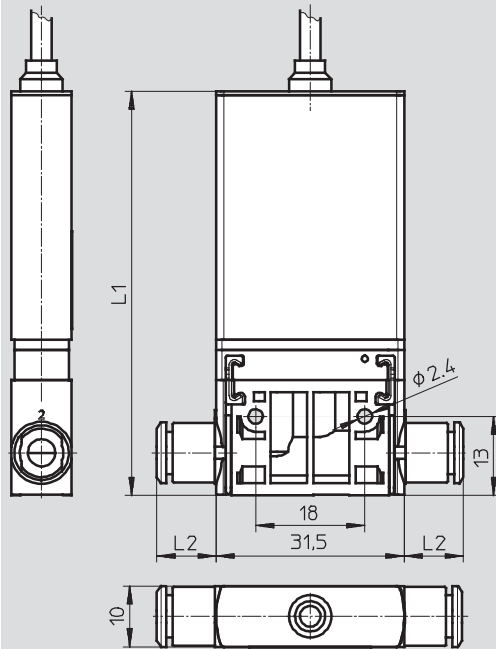


1	Cuerpo	PA reforzado
-	Juntas	HNBR
-	Tornillos	Acero
-	Cubierta del cable	PUR

## Dimensiones

Datos CAD disponibles en [www.festo.com](http://www.festo.com)

Válvula con conexiones roscadas, con cable embebido



Ocupación de los hilos:

BU = GND

BN = Tensión de funcionamiento, positivo

BK = Señal de activación

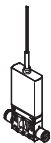
L1 = 67,8 mm

L2 = 9,5 mm

# Electroválvulas MHJ de respuesta rápida, NPT

Accesorios

**FESTO**

Referencias			
Denominación		Nº art.	Tipo
	Válvula con conexiones roscadas, con racor QS-1/4	Cable de 0,35 m	562172 MHJ10-S-0,35-QS-1/4-MF-U
		Cable de 2,5 m	565517 MHJ10-S-2,5-QS-1/4-MF-U





# Suministros Industriales del Tajo, S.A.

C/ Jarama 52, Polígono Industrial, 45007 Toledo (Spain)

Telf: (34) 925 23 22 00

Fax: (34) 925 23 21 47

[sitasa@sitasa.com](mailto:sitasa@sitasa.com)

[www.sitasa.com](http://www.sitasa.com)

