

STIASA

Suministros Industriales del Tajo, S.A.

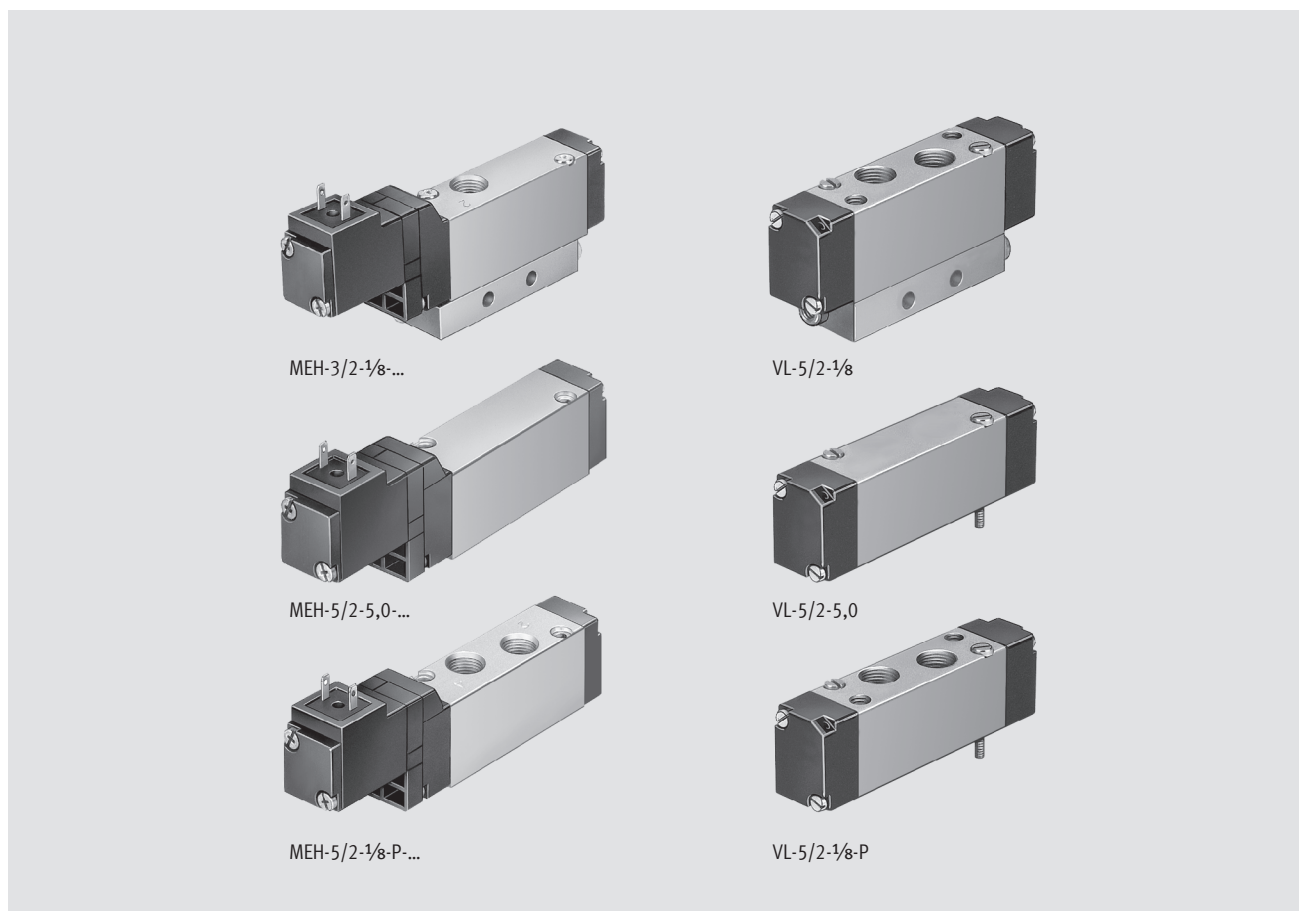





- Válvulas monoestables accionadas eléctrica o neumáticamente
- Válvulas con pilotaje interno o externo
- Montaje en batería
Para 2 ... 10 válvulas
o montaje individual

Electroválvulas, válvulas neumáticas, midineumática

Características

FESTO



Parámetros	Variantes	Combinaciones posibles	Montaje
<p>-  - Caudal 200 ... 700 l/min</p>	<ul style="list-style-type: none"> • Válvulas accionadas eléctrica o neumáticamente • Válvulas de 3/2, 5/2 y 5/3 vías 	<ul style="list-style-type: none"> • Cantidad indistinta de válvulas mediante placas base combinables • 2 ... 10 válvulas en batería, con placas ciegas para posiciones de reserva • Conector con cable, LED y circuito de protección • Cable y bobina para confección propia • Accionamiento manual auxiliar 	<p>Válvulas con conexiones de utilización roscadas</p> <ul style="list-style-type: none"> • Montaje individual <p>Válvulas para placas base</p> <ul style="list-style-type: none"> • Placa base • Placa base en batería <p>Válvulas con conexión roscada arriba</p> <ul style="list-style-type: none"> • Bloque PRS
<p>-  - Ancho 18 mm</p>	<ul style="list-style-type: none"> • Válvulas para placas base • Válvulas con conexiones de utilización roscadas 		
<p>-  - Tensión 24 V DC 110 ó 230 V AC</p>			

Electroválvulas, válvulas neumáticas, midineumática

FESTO

Características

Tipos de montaje

Conexión lateral

AS-ME-1/8

AS-VL-1/8



Conexión debajo

AU-ME-1/8



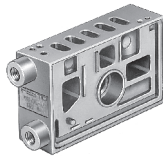
Montaje en batería

Placa base en batería

AW-ME-1/8

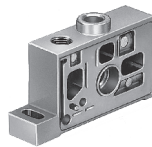


AW-VL-1/8



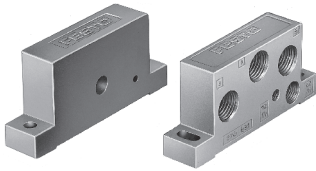
Placa intermedia

ZP-ME-1/8



Conjunto de placas finales

EP-ME-1/8



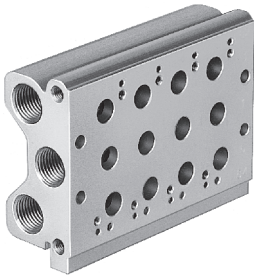
Placa ciega para posiciones vacías

PRMEB-5



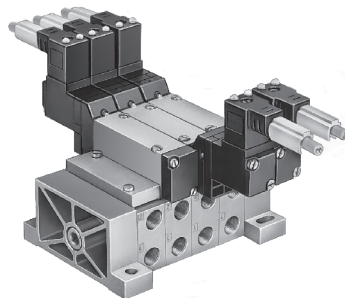
Bloque distribuidor

PRS-ME-1/8



Placa ciega para posiciones vacías

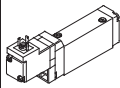
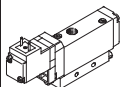
PRSB-ME-1/8

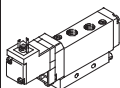
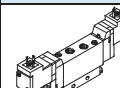


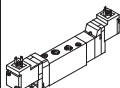
Electroválvulas MEH/MEBH, midineumática



Referencias: electroválvulas

Función	Ejecución	Tipo	Caudal nominal [l/min]	Conexión neumática	Tensión de funcionamiento		Válvula con conexiones de utilización roscadas	Válvula para placa base
					[V DC]	[V AC]		
Válvulas de 3/2 vías	Electroválvula							
		MEBH-3/2-...	700	5,0 mm	24	110, 230	-	■
			600	G1/8			■	-
		MOEBH-3/2-...	700	5,0 mm	24	110, 230	-	■
			600	G1/8			■	-
		MEH-3/2-...	700	5,0 mm	24	-	-	■
			600	G1/8			■	-
		MOEH-3/2-...	700	5,0 mm	24	-	-	■
			600	G1/8			■	-

Función	Ejecución	Tipo	Caudal nominal [l/min]	Conexión neumática	Tensión de funcionamiento		Válvula con conexiones de utilización roscadas	Válvula para placa base
					[V DC]	[V AC]		
Válvulas de 5/2 vías	Electroválvula							
		MEBH-5/2-...	700	5,0 mm	24	110, 230	-	■
			600	G1/8			■	-
		MEH-5/2-...	700	5,0 mm	24	-	-	■
			600	G1/8			■	-
	Electroválvula biestable							
		JMEBH-5/2-...	700	5,0 mm	24	110, 230	-	■
			650	G1/8			■	-
		JMEH-5/2-...	700	5,0 mm	24	-	-	■
			650	G1/8			■	-

Función	Ejecución	Tipo	Caudal nominal [l/min]	Conexión neumática	Tensión de funcionamiento		Válvula con conexiones de utilización roscadas	Válvula para placa base
					[V DC]	[V AC]		
Válvulas de 5/3 vías	Electroválvula							
		MEBH-5/3...	500	5,0 mm	24	110, 230	-	■
			600	G1/8			■	-
			400	5,0 mm			-	■
			300	G1/8			■	-
			400	5,0 mm			-	■
			200	G1/8			■	-
		MEH-5/3...	500	5,0 mm	24	-	-	■
			600	G1/8			■	-
			400	5,0 mm			-	■
			300	G1/8			■	-
			400	5,0 mm			-	■
			400	5,0 mm			-	■
			200	G1/8			■	-

Electroválvulas MEH/MEBH, midineumática



Referencias: electroválvulas

Tipo	Alimentación del aire de pilotaje		Forma de reposición		Posición normal		→ Página/Internet
	Interna	Externa	Muelle neumático	Muelle mecánico	Cerrada	Abierta	
Electroválvula							
MEBH-3/2-...	■	-	-	■	■	-	9
MOEBH-3/2-...	■	-	-	■	-	■	
MEH-3/2-...	■	-	-	■	■	-	21
MOEH-3/2-...	■	-	-	■	-	■	

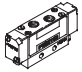
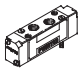
Tipo	Alimentación del aire de pilotaje		Forma de reposición		Posición normal		→ Página/Internet
	Interna	Externa	Muelle neumático	Muelle mecánico	Cerrada	Abierta	
Electroválvula							
MEBH-5/2-...	■	■	■	■	-	-	9
MEH-5/2-...	■	■	■	■	-	-	21
Electroválvula biestable							
JMEBH-5/2-...	■	■	-	-	-	-	9
JMEH-5/2-...	■	■	-	-	-	-	21

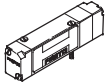
Tipo	Alimentación del aire de pilotaje		Forma de reposición		Posición normal			→ Página/Internet
	Interna	Externa	Muelle neumático	Muelle mecánico	Centro cerrado	Centro a descarga	Centro a presión	
Electroválvula								
MEBH-5/3...	■	■	-	■	■	-	-	9
	■	■	-	■	-	■	-	
	■	■	-	■	-	-	■	
MEH-5/3...	■	■	-	■	■	-	-	21
	■	■	-	■	-	■	-	
	■	■	-	■	-	-	■	

Válvulas neumáticas VL/J, midineumática

FESTO

Referencias: válvulas neumáticas

Función	Ejecución	Tipo	Caudal nominal [l/min]	Conexión neumática	Válvula con conexiones de utilización roscadas	Válvula para placa base
Válvulas de 5/2 vías	Válvula neumática					
		VL-5/2-...	700	5,0 mm	-	■
			600	G1/8	■	-
	Válvula neumática biestable					
		J-5/2-...	700	5,0 mm	-	■
			650	G1/8	■	-

Función	Ejecución	Tipo	Caudal nominal [l/min]	Conexión neumática	Válvula con conexiones de utilización roscadas	Válvula para placa base
Válvulas de 5/3 vías	Válvula neumática					
		VL-5/3...	600	5,0 mm	-	■
			500	G1/8	■	-
			350	5,0 mm	-	■
			350	G1/8	■	-
			300	5,0 mm	-	■
			300	G1/8	■	-

Válvulas neumáticas VL/J, midineumática

FESTO

Referencias: válvulas neumáticas

Tipo	Alimentación del aire de pilotaje		Forma de reposición		→ Página/Internet
	Interna	Externa	Muelle neumático	Muelle mecánico	
Válvula neumática					
VL-5/2-...	■	-	-	■	34
Válvula neumática biestable					
J-5/2-...	■	-	-	-	34

Tipo	Alimentación del aire de pilotaje		Posición normal			→ Página/Internet
	Interna	Externa	Centro cerrado	Centro a descarga	Centro a presión	
Válvula neumática						
VL-5/3...	■	-	■	-	-	34
	■	-	-	■	-	
	■	-	-	-	■	

Electroválvulas MEH/MEBH, midineumática

Código para el pedido

FESTO

MEBH - 5/2 - 1/8 - P - L - B - 110AC

Tipo

MEBH	Monoestable, con bobina EB
MOEBH	Monoestable, con bobina EB Normalmente abierta
MEH	Monoestable, con bobina E
MOEH	Monoestable, con bobina E Normalmente abierta
JMEBH	Biestable, con bobina EB
JMEH	Biestable, con bobina E

Función de válvula

3/2	Válvula de 3/2 vías
5/2	Válvula de 5/2 vías
5/3	Válvula de 5/3 vías

Posición normal

G	Centro cerrado
E	Centro a descarga
B	Centro a presión

Construcción, conexión neumática / diámetro nominal

1/8	Válvula con conexiones de utilización ros- cadas G1/8
5,0	Válvula de placa base, diámetro nominal 5 mm

Tipo de montaje

P	Para placa de alimentación PRS-ME
---	-----------------------------------

Forma de reposición

	Muelle mecánico
L	Muelle neumático

Alimentación del aire de pilotaje

	Interna
S	Externa

Generación

B	Serie B
---	---------


Tensión de funcionamiento


	24 V DC
110AC	110 V AC
230AC	230 V AC

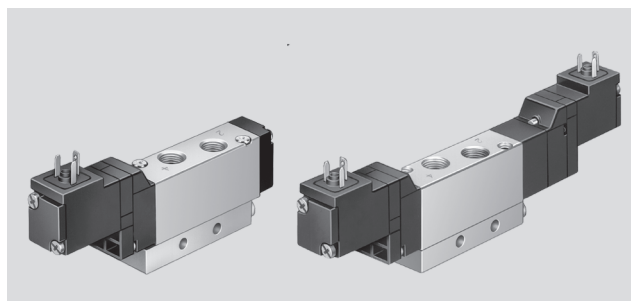
Electroválvulas MEBH, midineumática

FESTO

Hoja de datos

-  - Caudal
200 ... 700 l/min

-  - Tensión
24 V DC
110/230 V AC



Datos técnicos generales								
Tipo		MEBH-3/2-...	MEBH-5/2-...	JMEBH-5/2-...	MEBH-5/3...			
Construcción		Válvula de corredera						
Tipo de fijación		...-1/8	2 taladros de fijación					
		...-5,0	En placa base con 2 tornillos M3					
		...-1/8-P	En placa de alimentación con 2 tornillos M3					
Conexión neumática		...-1/8	G1/8					
		...-5,0	Placa base					
		...-1/8-P	G1/8					
Diámetro nominal [mm]		5						
Caudal nominal [l/min]					G	E	B	
1 > 2, 1 > 4		...-1/8	600/500	600	650	600	300	200
		...-5,0	700/600	700	700	500	400	400
		...-1/8-P	600/500	600	650	650	300	200
Materiales		Cuerpo: Aluminio Juntas: Caucho nitrílico						
Peso [g]		...-1/8	105	105	142	153		
		...-5,0	105	105	146	150		
		...-1/8-P	105	105	142	153		

Condiciones de funcionamiento y del entorno							
Tipo		MEBH-3/2-...	MEBH-5/2-...	JMEBH-5/2-...	MEBH-5/3...		
Fluido de trabajo		Aire comprimido según ISO 8573-1:2010 [7:4:4] ¹⁾					
Nota sobre el fluido de trabajo/ mando		Es posible el funcionamiento con aire comprimido lubricado (lo cual requiere seguir utilizando aire lubricado)					
Presión de funcionamiento		Alimentación interna del aire de pilotaje [bar]	2 ... 8	2,5 ... 8	1,5 ... 8	3 ... 8	
		Alimentación externa del aire de pilotaje [bar]	-	-0,9 ... +10			
Presión de mando [bar]		-	2,5 ... 8	1,5 ... 8	3 ... 8		
Temperatura ambiente [°C]		-5 ... +50					
Temperatura del fluido [°C]		-5 ... +50					

1) Únicamente utilizar aceites de viscosidad 32.

Electroválvulas MEBH, midineumática

FESTO

Hoja de datos

Tiempos de respuesta de la válvula [ms]							
Tipo	MEBH-3/2-... MOEBH-3/2-...		MEBH-5/2-...		JMEBH-5/2-...	MEBH-5/3...	
Forma de reposición	Mecánica	Neumática	Mecánica	Neumática	-	Mecánica	Neumática
Conexión	10	-	10	15	-	12	-
Desconexión	28	-	28	18	-	25	-
Conmutación	-	-	-	-	10	-	-

Datos eléctricos			
Bobina EB			
Conexión eléctrica		Conector cuadrado tipo clavija, según NE 175301-803, forma C	
Tensión de funcionamiento	Tensión continua	[V DC]	24
	Tensión alterna	[V AC]	110/230 (50 ... 60 Hz)
Valores característicos de las bobinas	Tensión continua	[W]	2,5
	Tensión alterna	[VA]	2,4
Clase de protección según NE 60 529		IP65 (con conector tipo zócalo)	

Electroválvulas MEBH, midineumática

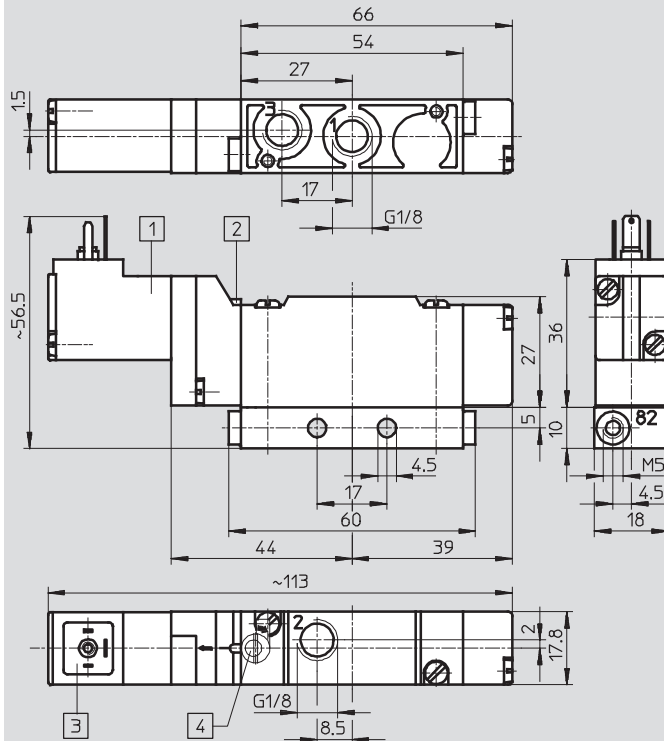
Hoja de datos: válvulas de - 3/2 vías

FESTO

Dimensiones

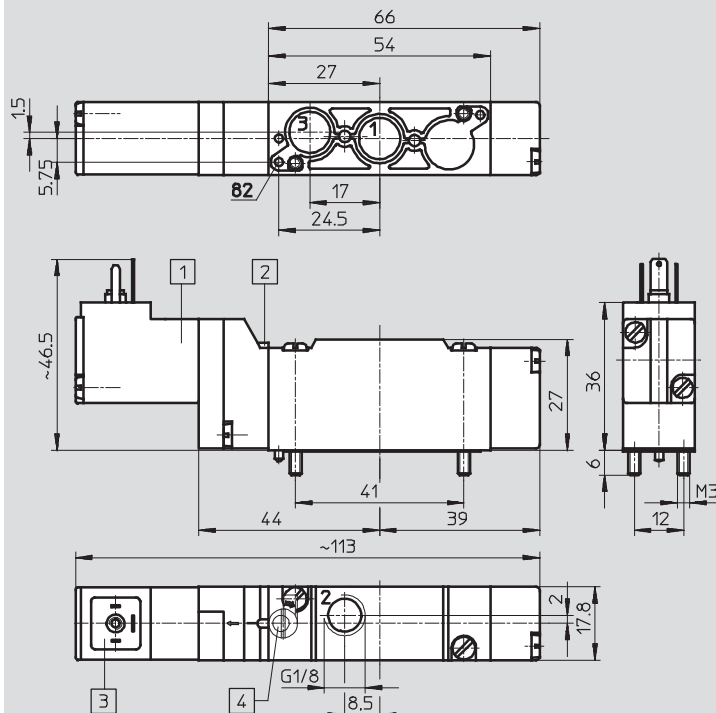
Datos CAD disponibles en www.festo.com

Válvula con conexiones de utilización roscadas G1/8



- 1) Bobina girable en 180° 1)
 - 2) Accionamiento manual auxiliar
 - 3) Apropiada para conectores NE 175301-803 forma C: MSSD-EB o KMEB-...
 - 4) Cabezal para accionamiento manual auxiliar (accesorio) AHB-ME-1/8
- 1) ¡No girar la junta!

Válvula con conexiones de utilización roscadas para placa de alimentación PRS-ME



- 1) Bobina girable en 180° 1)
 - 2) Accionamiento manual auxiliar
 - 3) Apropiada para conectores NE 175301-803 forma C: MSSD-EB o KMEB-...
 - 4) Cabezal para accionamiento manual auxiliar (accesorio) AHB-ME-1/8
- 1) ¡No girar la junta!

Electroválvulas MEBH, midineumática

Hoja de datos: válvulas de - 3/2 vías



Dimensiones Datos CAD disponibles en www.festo.com

Válvula para placa base

- 1 Bobina girable en 180° 1)
- 2 Accionamiento manual auxiliar
- 3 Apropriada para conectores NE 175301-803 forma C: MSSD-EB o KMEB-...
- 4 Cabezal para accionamiento manual auxiliar (accesorio) AHB-ME-1/8

1) ¡No girar la junta!

Referencias				
Símbolo	Descripción	Tensión	Nº de artículo	Tipo
Centro cerrado				
	Válvula con conexiones de utilización roscadas Con rosca G1/8	24 V DC	172998	MEBH-3/2-1/8-B
		110 V AC	173042	MEBH-3/2-1/8-B-110AC
		230 V AC	173084	MEBH-3/2-1/8-B-230AC
	Válvula con conexiones de utilización roscadas para placa de alimentación PRS-ME	24 V DC	173000	MEBH-3/2-1/8-P-B
		110 V AC	173056	MEBH-3/2-1/8-P-B-110AC
		230 V AC	173098	MEBH-3/2-1/8-P-B-230AC
	Válvula para placa base	24 V DC	172999	MEBH-3/2-5,0-B
		110 V AC	173070	MEBH-3/2-5,0-B-110AC
		230 V AC	173112	MEBH-3/2-5,0-B-230AC
Normalmente abierta				
	Válvula con conexiones de utilización roscadas Con rosca G1/8	24 V DC	173001	MOEBH-3/2-1/8-B
		110 V AC	173053	MOEBH-3/2-1/8-B-110AC
		230 V AC	173095	MOEBH-3/2-1/8-B-230AC
	Válvula con conexiones de utilización roscadas para placa de alimentación PRS-ME	24 V DC	173003	MOEBH-3/2-1/8-P-B
		110 V AC	173067	MOEBH-3/2-1/8-P-B-110AC
		230 V AC	173109	MOEBH-3/2-1/8-P-B-230AC
	Válvula para placa base	24 V DC	173002	MOEBH-3/2-5,0-B
		110 V AC	173081	MOEBH-3/2-5,0-B-110AC
		230 V AC	173123	MOEBH-3/2-5,0-B-230AC

Electroválvulas MEBH, midineumática

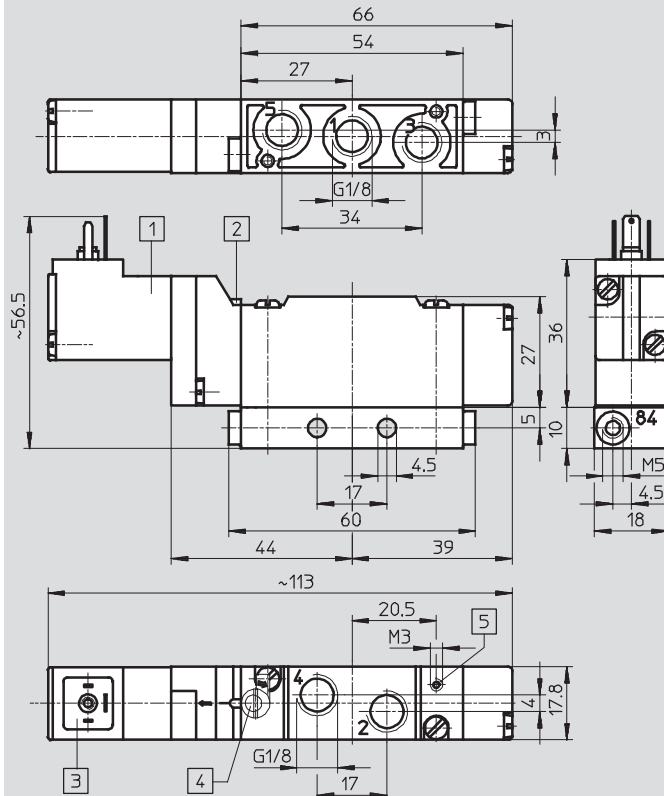
Hoja de datos: válvulas de 5/2 vías

FESTO

Dimensiones

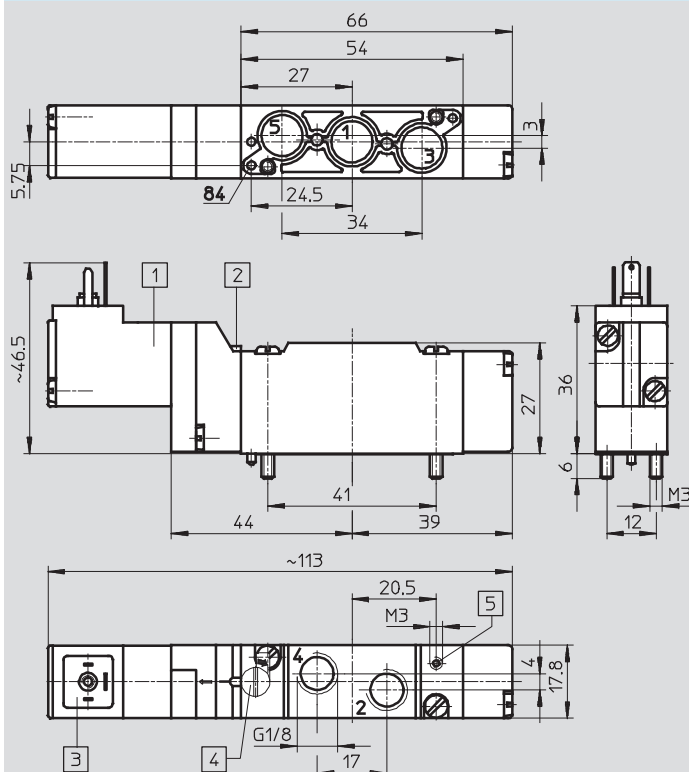
Datos CAD disponibles en www.festo.com

Válvula con conexiones de utilización roscadas G1/8



- 1 Bobina girable en 180° 1)
 - 2 Accionamiento manual auxiliar
 - 3 Apropiada para conectores NE 175301-803 forma C: MSSD-EB o KMEB...
 - 4 Cabezal para accionamiento manual auxiliar (accesorio) AHB-ME-1/8
 - 5 Conexión para aire de pilotaje externo en tipos S
- 1) ¡No girar la junta!

Válvula con conexiones de utilización roscadas para placa de alimentación PRS-ME



- 1 Bobina girable en 180° 1)
 - 2 Accionamiento manual auxiliar
 - 3 Apropiada para conectores NE 175301-803 forma C: MSSD-EB o KMEB...
 - 4 Cabezal para accionamiento manual auxiliar (accesorio) AHB-ME-1/8
 - 5 Conexión para aire de pilotaje externo en tipos S
- 1) ¡No girar la junta!

Electroválvulas MEBH, midineumática

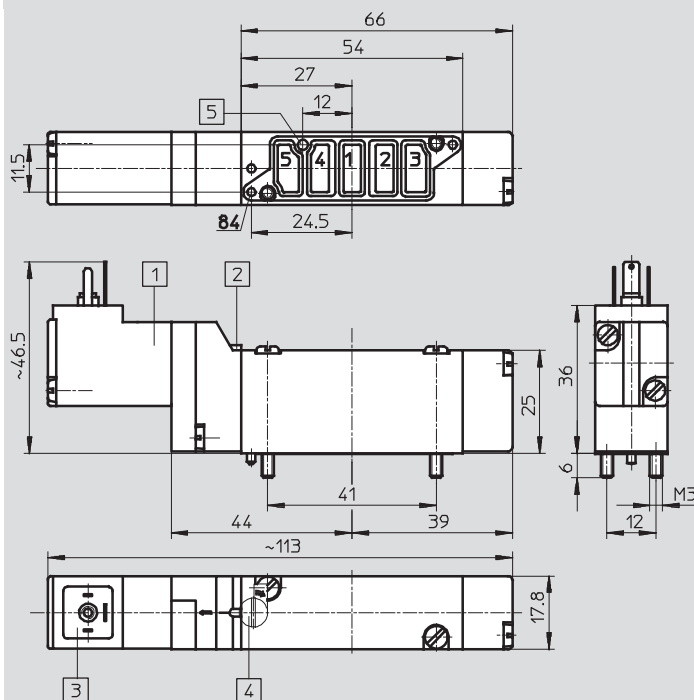
Hoja de datos: válvulas de 5/2 vías

FESTO

Dimensiones

Datos CAD disponibles en www.festo.com

Válvula para placa base



- 1 Bobina girable en 180° 1)
- 2 Accionamiento manual auxiliar
- 3 Apropriada para conectores NE 175301-803 forma C: MSSD-EB o KMEB-...
- 4 Cabezal para accionamiento manual auxiliar (accesorio) AHB-ME-1/8
- 5 Conexión para aire de pilotaje externo en tipos S

1) ¡No girar la junta!

Electroválvulas MEBH, midineumática

Hoja de datos: válvulas de 5/2 vías



Referencias				
Símbolo	Descripción	Tensión	Nº de artículo	Tipo
Recuperación mecánica del muelle, alimentación interna del aire de pilotaje				
	Válvula con conexiones de utilización roscadas Con rosca G $\frac{1}{8}$	24 V DC	173004	MEBH-5/2- $\frac{1}{8}$ -B
		110 V AC	173043	MEBH-5/2- $\frac{1}{8}$ -B-110AC
		230 V AC	173085	MEBH-5/2- $\frac{1}{8}$ -B-230AC
	Válvula con conexiones de utilización roscadas para placa de alimentación PRS-ME	24 V DC	173006	MEBH-5/2- $\frac{1}{8}$ -P-B
		110 V AC	173057	MEBH-5/2- $\frac{1}{8}$ -P-B-110AC
		230 V AC	173099	MEBH-5/2- $\frac{1}{8}$ -P-B-230AC
	Válvula para placa base	24 V DC	173005	MEBH-5/2-5,0-B
		110 V AC	173071	MEBH-5/2-5,0-B-110AC
		230 V AC	173113	MEBH-5/2-5,0-B-230AC
Recuperación mecánica del muelle, alimentación externa del aire de pilotaje				
	Válvula con conexiones de utilización roscadas Con rosca G $\frac{1}{8}$	24 V DC	173007	MEBH-5/2- $\frac{1}{8}$ -S-B
		110 V AC	173046	MEBH-5/2- $\frac{1}{8}$ -S-B-110AC
		230 V AC	173088	MEBH-5/2- $\frac{1}{8}$ -S-B-230AC
	Válvula con conexiones de utilización roscadas para placa de alimentación PRS-ME	24 V DC	173009	MEBH-5/2- $\frac{1}{8}$ -P-S-B
		110 V AC	173060	MEBH-5/2- $\frac{1}{8}$ -P-S-B-110AC
		230 V AC	173102	MEBH-5/2- $\frac{1}{8}$ -P-S-B-230AC
	Válvula para placa base	24 V DC	173008	MEBH-5/2-5,0-S-B
		110 V AC	173074	MEBH-5/2-5,0-S-B-110AC
		230 V AC	173116	MEBH-5/2-5,0-S-B-230AC
Recuperación neumática del muelle, alimentación interna del aire de pilotaje				
	Válvula con conexiones de utilización roscadas Con rosca G $\frac{1}{8}$	24 V DC	173010	MEBH-5/2- $\frac{1}{8}$ -L-B
		110 V AC	173044	MEBH-5/2- $\frac{1}{8}$ -L-B-110AC
		230 V AC	173086	MEBH-5/2- $\frac{1}{8}$ -L-B-230AC
	Válvula con conexiones de utilización roscadas para placa de alimentación PRS-ME	24 V DC	173012	MEBH-5/2- $\frac{1}{8}$ -P-L-B
		110 V AC	173058	MEBH-5/2- $\frac{1}{8}$ -P-L-B-110AC
		230 V AC	173100	MEBH-5/2- $\frac{1}{8}$ -P-L-B-230AC
	Válvula para placa base	24 V DC	173011	MEBH-5/2-5,0-L-B
		110 V AC	173072	MEBH-5/2-5,0-L-B-110AC
		230 V AC	173114	MEBH-5/2-5,0-L-B-230AC
Recuperación neumática del muelle, alimentación externa del aire de pilotaje				
	Válvula con conexiones de utilización roscadas Con rosca G $\frac{1}{8}$	24 V DC	173013	MEBH-5/2- $\frac{1}{8}$ -L-S-B
		110 V AC	173045	MEBH-5/2- $\frac{1}{8}$ -L-S-B-110AC
		230 V AC	173087	MEBH-5/2- $\frac{1}{8}$ -L-S-B-230AC
	Válvula con conexiones de utilización roscadas para placa de alimentación PRS-ME	24 V DC	173015	MEBH-5/2- $\frac{1}{8}$ -P-L-S-B
		110 V AC	173059	MEBH-5/2- $\frac{1}{8}$ -P-L-S-B-110AC
		230 V AC	173101	MEBH-5/2- $\frac{1}{8}$ -P-L-S-B-230AC
	Válvula para placa base	24 V DC	173014	MEBH-5/2-5,0-L-S-B
		110 V AC	173073	MEBH-5/2-5,0-L-S-B-110AC
		230 V AC	173115	MEBH-5/2-5,0-L-S-B-230AC

Electroválvulas MEBH, midineumática

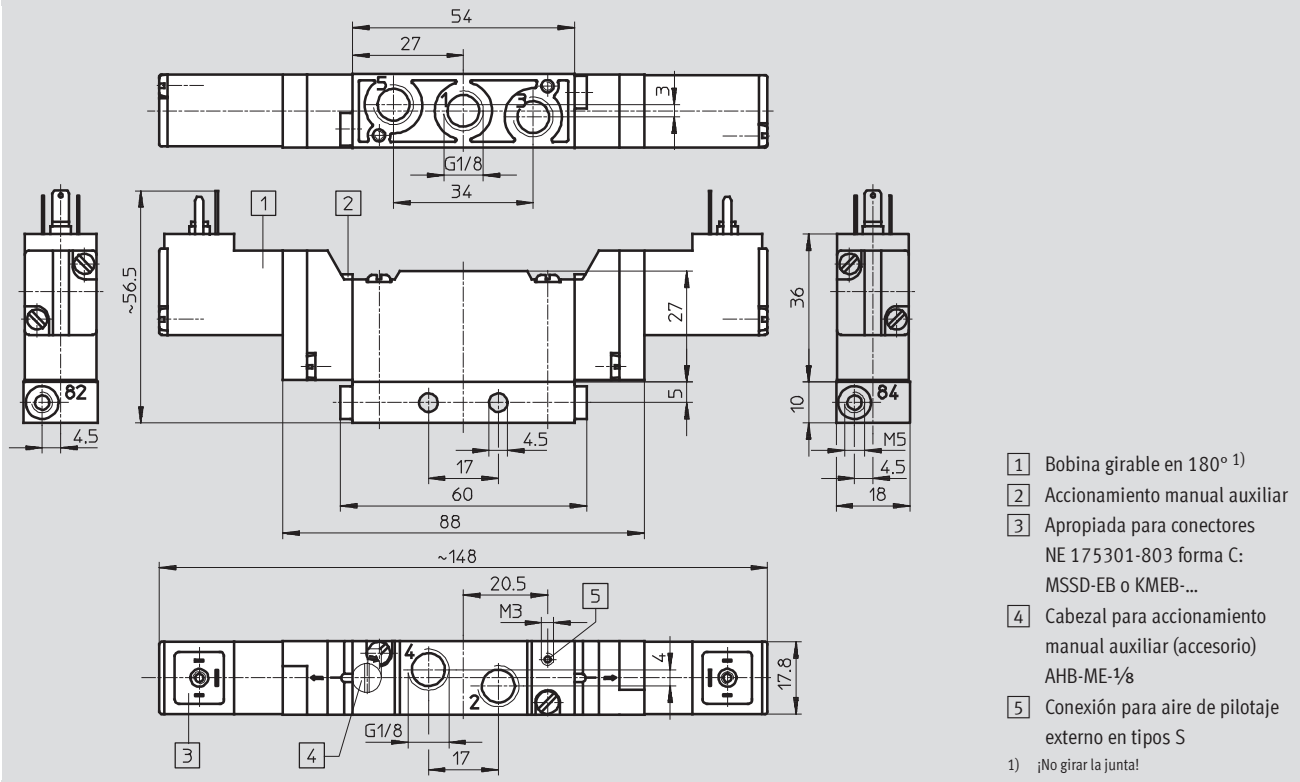
Hoja de datos: electroválvulas biestables de 5/2 vías

FESTO

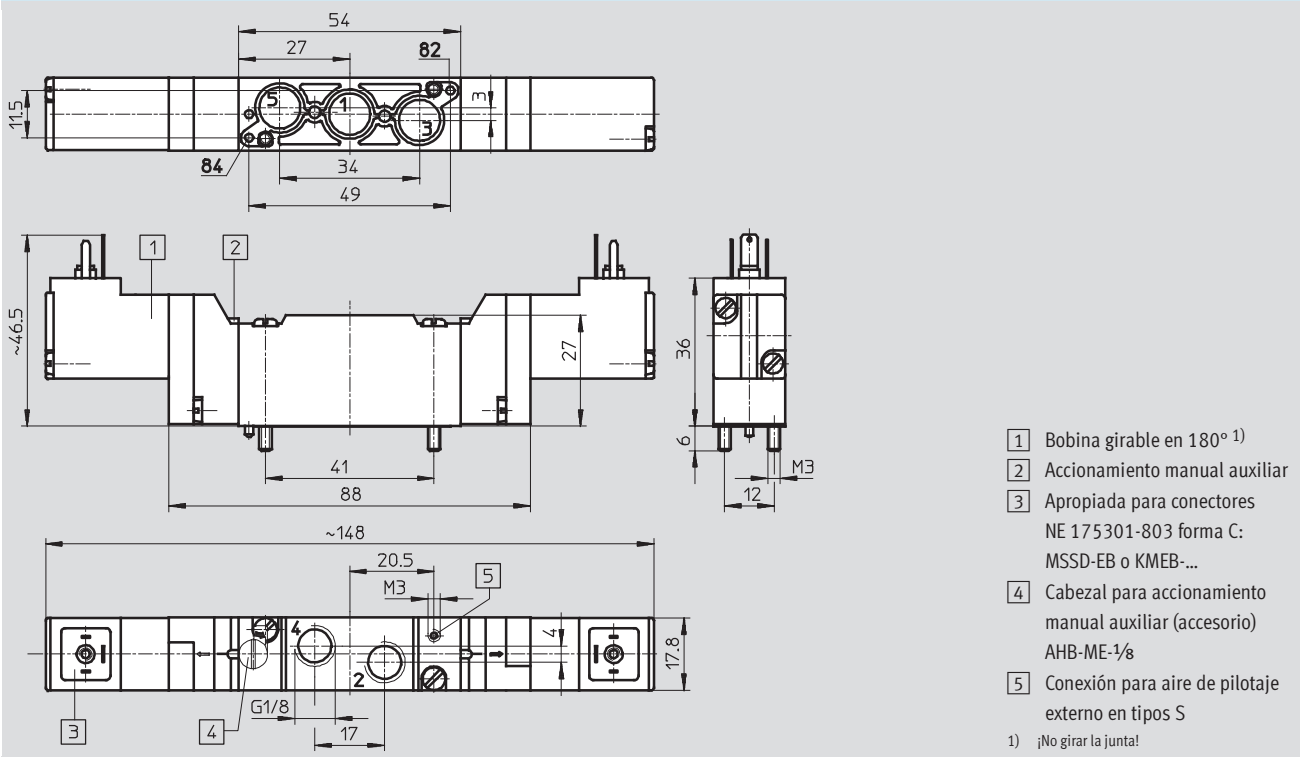
Dimensiones

Datos CAD disponibles en www.festo.com

Válvula con conexiones de utilización roscadas G1/8



Válvula con conexiones de utilización roscadas para placa de alimentación PRS-ME



Electroválvulas MEBH, midineumática

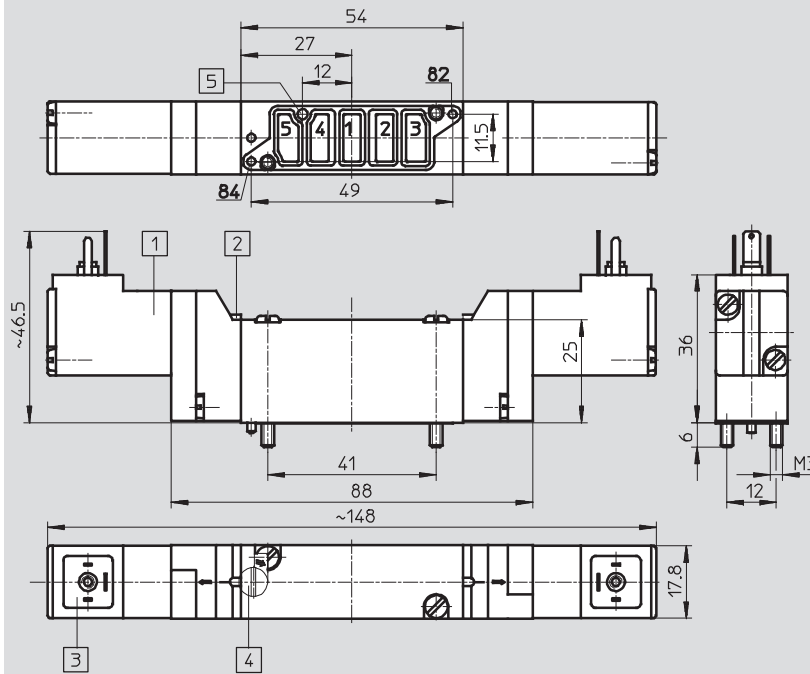
Hoja de datos: electroválvulas biestables de 5/2 vías



Dimensiones

Datos CAD disponibles en www.festo.com

Válvula para placa base



- 1) Bobina girable en 180° 1)
 - 2) Accionamiento manual auxiliar
 - 3) Apropiada para conectores NE 175301-803 forma C: MSSD-EB o KMEB-...
 - 4) Cabezal para accionamiento manual auxiliar (accesorio) AHB-ME-1/8
 - 5) Conexión para aire de pilotaje externo en tipos S
- 1) ¡No girar la junta!

Referencias

Símbolo	Descripción	Tensión	Nº de artículo	Tipo
Alimentación interna del aire de pilotaje				
	Válvula con conexiones de utilización roscadas	24 V DC	173034	JMEBH-5/2-1/8-B
	Con rosca G1/8	110 V AC	173040	JMEBH-5/2-1/8-B-110AC
		230 V AC	173082	JMEBH-5/2-1/8-B-230AC
	Válvula con conexiones de utilización roscadas	24 V DC	173036	JMEBH-5/2-1/8-P-B
	para placa de alimentación PRS-ME	110 V AC	173054	JMEBH-5/2-1/8-P-B-110AC
		230 V AC	173096	JMEBH-5/2-1/8-P-B-230AC
	Válvula para placa base	24 V DC	173035	JMEBH-5/2-5,0-B
		110 V AC	173068	JMEBH-5/2-5,0-B-110AC
		230 V AC	173110	JMEBH-5/2-5,0-B-230AC
Alimentación externa del aire de pilotaje				
	Válvula con conexiones de utilización roscadas	24 V DC	173037	JMEBH-5/2-1/8-S-B
	Con rosca G1/8	110 V AC	173041	JMEBH-5/2-1/8-S-B-110AC
		230 V AC	173083	JMEBH-5/2-1/8-S-B-230AC
	Válvula con conexiones de utilización roscadas	24 V DC	173039	JMEBH-5/2-1/8-P-S-B
	para placa de alimentación PRS-ME	110 V AC	173055	JMEBH-5/2-1/8-P-S-B-110AC
		230 V AC	173097	JMEBH-5/2-1/8-P-S-B-230AC
	Válvula para placa base	24 V DC	173038	JMEBH-5/2-5,0-S-B
		110 V AC	173069	JMEBH-5/2-5,0-S-B-110AC
		230 V AC	173111	JMEBH-5/2-5,0-S-B-230AC

Electroválvulas MEBH, midineumática

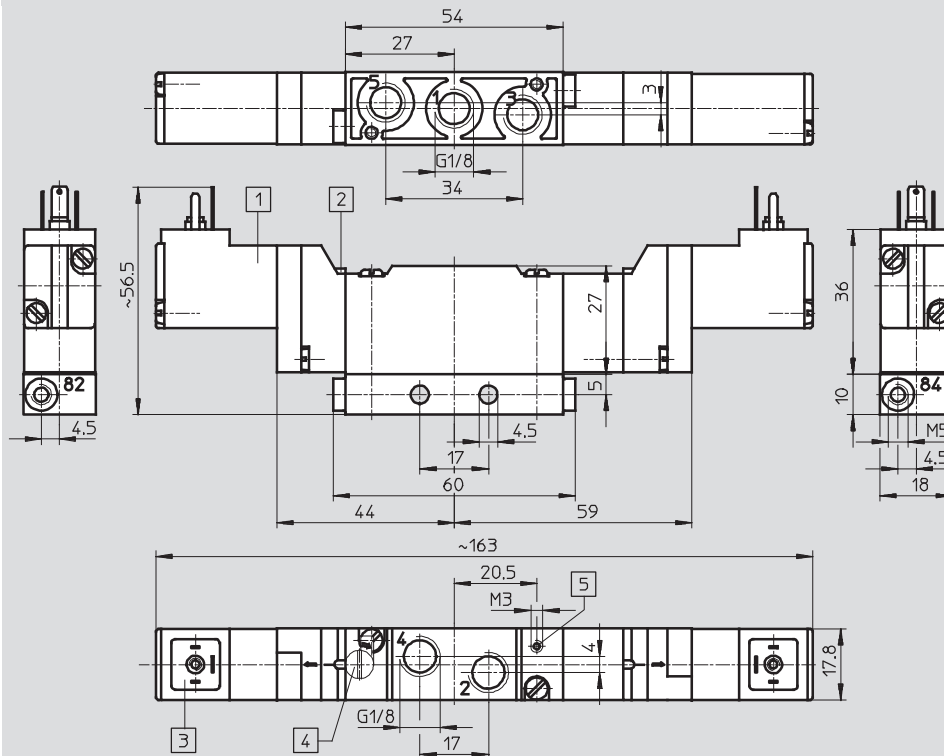
Hoja de datos: válvulas de – 5/3 vías

FESTO

Dimensiones

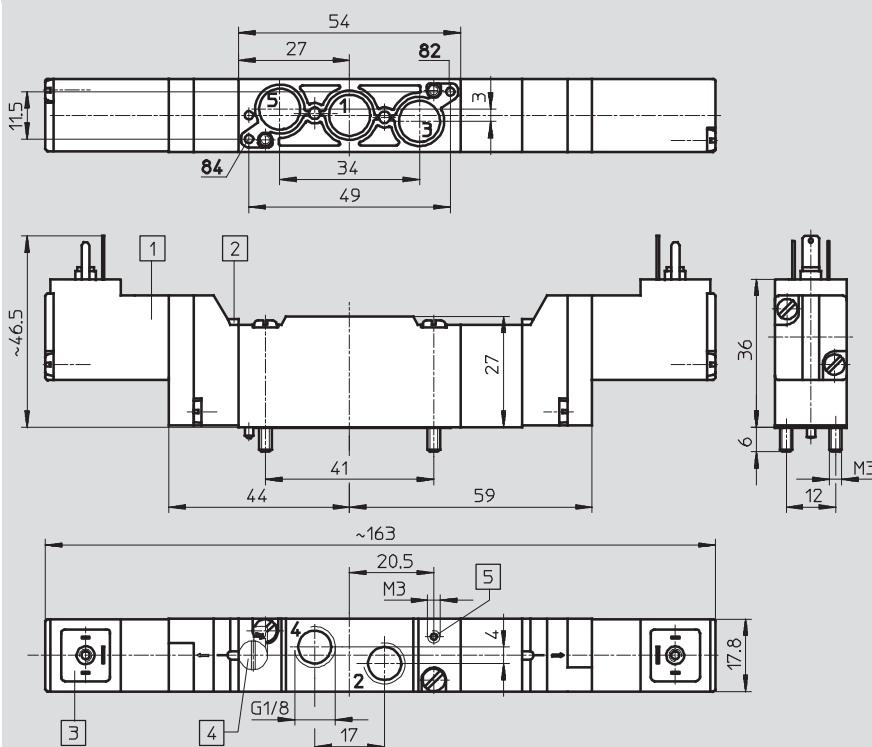
Datos CAD disponibles en www.festo.com

Válvula con conexiones de utilización roscadas G1/8



- 1) Bobina girable en 180° 1)
 - 2) Accionamiento manual auxiliar
 - 3) Apropriada para conectores NE 175301-803 forma C: MSSD-EB o KMEB-...
 - 4) Cabezal para accionamiento manual auxiliar (accesorio) AHB-ME-1/8
 - 5) Conexión para aire de pilotaje externo en tipos S
- 1) ¡No girar la junta!

Válvula con conexiones de utilización roscadas para placa de alimentación PRS-ME



- 1) Bobina girable en 180° 1)
 - 2) Accionamiento manual auxiliar
 - 3) Apropriada para conectores NE 175301-803 forma C: MSSD-EB o KMEB-...
 - 4) Cabezal para accionamiento manual auxiliar (accesorio) AHB-ME-1/8
 - 5) Conexión para aire de pilotaje externo en tipos S
- 1) ¡No girar la junta!

Electroválvulas MEBH, midineumática

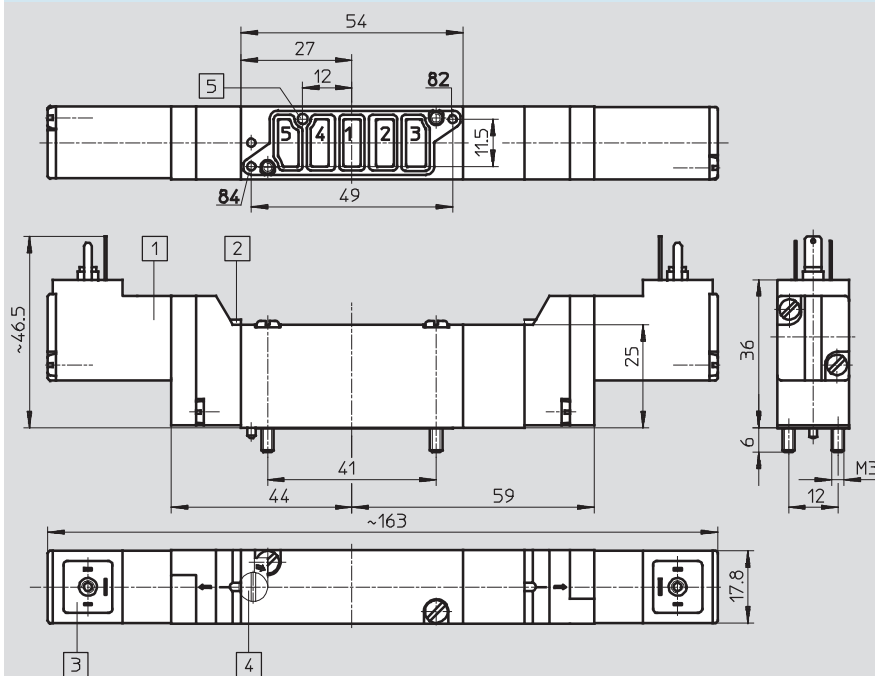
Hoja de datos: válvulas de - 5/3 vías



Dimensiones

Datos CAD disponibles en www.festo.com

Válvula para placa base



- 1) Bobina girable en 180° 1)
 - 2) Accionamiento manual auxiliar
 - 3) Apropiada para conectores NE 175301-803 forma C: MSSD-EB o KMEB-...
 - 4) Cabezal para accionamiento manual auxiliar (accesorio) AHB-ME-1/8
 - 5) Conexión para aire de pilotaje externo en tipos S
- 1) ¡No girar la junta!

Referencias

Símbolo	Descripción	Tensión	Nº de artículo	Tipo
Centro cerrado, alimentación interna del aire de pilotaje				
	Válvula con conexiones de utilización roscadas Con rosca G1/8	24 V DC	173016	MEBH-5/3G-1/8-B
		110 V AC	173051	MEBH-5/3G-1/8-B-110AC
		230 V AC	173093	MEBH-5/3G-1/8-B-230AC
	Válvula con conexiones de utilización roscadas para placa de alimentación PRS-ME	24 V DC	173018	MEBH-5/3G-1/8-P-B
		110 V AC	173065	MEBH-5/3G-1/8-P-B-110AC
		230 V AC	173107	MEBH-5/3G-1/8-P-B-230AC
Válvula para placa base	24 V DC	173017	MEBH-5/3G-5,0-B	
	110 V AC	173079	MEBH-5/3G-5,0-B-110AC	
	230 V AC	173121	MEBH-5/3G-5,0-B-230AC	
Centro cerrado, alimentación externa del aire de pilotaje				
	Válvula con conexiones de utilización roscadas Con rosca G1/8	24 V DC	173019	MEBH-5/3G-1/8-S-B
		110 V AC	173052	MEBH-5/3G-1/8-S-B-110AC
		230 V AC	173094	MEBH-5/3G-1/8-S-B-230AC
	Válvula con conexiones de utilización roscadas para placa de alimentación PRS-ME	24 V DC	173021	MEBH-5/3G-1/8-P-S-B
		110 V AC	173066	MEBH-5/3G-1/8-P-S-B-110AC
		230 V AC	173108	MEBH-5/3G-1/8-P-S-B-230AC
Válvula para placa base	24 V DC	173020	MEBH-5/3G-5,0-S-B	
	110 V AC	173080	MEBH-5/3G-5,0-S-B-110AC	
	230 V AC	173122	MEBH-5/3G-5,0-S-B-230AC	

Electroválvulas MEBH, midineumática

Hoja de datos: válvulas de – 5/3 vías



Referencias				
Símbolo	Descripción	Tensión	Nº de artículo	Tipo
Centro a escape, alimentación interna del aire de pilotaje				
	Válvula con conexiones de utilización roscadas Con rosca G1/8	24 V DC	173022	MEBH-5/3E-1/8-B
		110 V AC	173049	MEBH-5/3E-1/8-B-110AC
		230 V AC	173091	MEBH-5/3E-1/8-B-230AC
	Válvula con conexiones de utilización roscadas para placa de alimentación PRS-ME	24 V DC	173024	MEBH-5/3E-1/8-P-B
		110 V AC	173063	MEBH-5/3E-1/8-P-B-110AC
		230 V AC	173105	MEBH-5/3E-1/8-P-B-230AC
	Válvula para placa base	24 V DC	173023	MEBH-5/3E-5,0-B
		110 V AC	173077	MEBH-5/3E-5,0-B-110AC
		230 V AC	173119	MEBH-5/3E-5,0-B-230AC
Centro a escape, alimentación externa del aire de pilotaje				
	Válvula con conexiones de utilización roscadas Con rosca G1/8	24 V DC	173025	MEBH-5/3E-1/8-S-B
		110 V AC	173050	MEBH-5/3E-1/8-S-B-110AC
		230 V AC	173092	MEBH-5/3E-1/8-S-B-230AC
	Válvula con conexiones de utilización roscadas para placa de alimentación PRS-ME	24 V DC	173027	MEBH-5/3E-1/8-P-S-B
		110 V AC	173064	MEBH-5/3E-1/8-P-S-B-110AC
		230 V AC	173106	MEBH-5/3E-1/8-P-S-B-230AC
	Válvula para placa base	24 V DC	173026	MEBH-5/3E-5,0-S-B
		110 V AC	173078	MEBH-5/3E-5,0-S-B-110AC
		230 V AC	173120	MEBH-5/3E-5,0-S-B-230AC
Centro a presión, alimentación interna del aire de pilotaje				
	Válvula con conexiones de utilización roscadas Con rosca G1/8	24 V DC	173028	MEBH-5/3B-1/8-B
		110 V AC	173047	MEBH-5/3B-1/8-B-110AC
		230 V AC	173089	MEBH-5/3B-1/8-B-230AC
	Válvula con conexiones de utilización roscadas para placa de alimentación PRS-ME	24 V DC	173030	MEBH-5/3B-1/8-P-B
		110 V AC	173061	MEBH-5/3B-1/8-P-B-110AC
		230 V AC	173103	MEBH-5/3B-1/8-P-B-230AC
	Válvula para placa base	24 V DC	173029	MEBH-5/3B-5,0-B
		110 V AC	173075	MEBH-5/3B-5,0-B-110AC
		230 V AC	173117	MEBH-5/3B-5,0-B-230AC
Centro a escape, alimentación externa del aire de pilotaje				
	Válvula con conexiones de utilización roscadas Con rosca G1/8	24 V DC	173031	MEBH-5/3B-1/8-S-B
		110 V AC	173048	MEBH-5/3B-1/8-S-B-110AC
		230 V AC	173090	MEBH-5/3B-1/8-S-B-230AC
	Válvula con conexiones de utilización roscadas para placa de alimentación PRS-ME	24 V DC	173033	MEBH-5/3B-1/8-P-S-B
		110 V AC	173062	MEBH-5/3B-1/8-P-S-B-110AC
		230 V AC	173104	MEBH-5/3B-1/8-P-S-B-230AC
	Válvula para placa base	24 V DC	173032	MEBH-5/3B-5,0-S-B
		110 V AC	173076	MEBH-5/3B-5,0-S-B-110AC
		230 V AC	173118	MEBH-5/3B-5,0-S-B-230AC

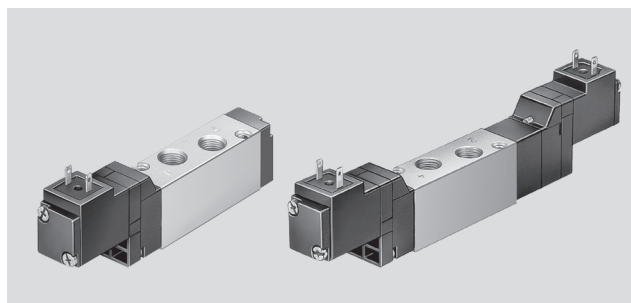
Electroválvulas MEH, midineumática

FESTO

Hoja de datos

-  Caudal
200 ... 700 l/min

-  Tensión
24 V DC



Datos técnicos generales									
Tipo		MEH-3/2-... MOEH-3/2-...	MEH-5/2-...	JMEH-5/2-...	MEH-5/3...				
Construcción		Válvula de corredera							
Tipo de fijación	...-1/8	2 taladros de fijación							
	...-5,0	En placa base con 2 tornillos M3							
	...-1/8-P	En placa de alimentación con 2 tornillos M3							
Conexión neumática	...-1/8	G1/8							
	...-5,0	Placa base							
	...-1/8-P	G1/8							
Diámetro nominal	[mm]	5							
Caudal nominal	[l/min]	1 > 2, 1 > 4				G	E	B	
			...-1/8	600/500	600	650	600	300	200
			...-5,0	700/600	700	700	500	400	400
			...-1/8-P	600/500	600	650	650	300	200
Material		Cuerpo: Aluminio Juntas: Caucho nitrílico							
Peso	[g]	...-1/8	105	105	142	153			
		...-5,0	105	105	146	150			
		...-1/8-P	105	105	142	153			

Condiciones de funcionamiento y del entorno							
Tipo		MEH-3/2-... MOEH-3/2-...	MEH-5/2-...	JMEH-5/2-...	MEH-5/3...		
Fluido de trabajo		Aire comprimido según ISO 8573-1:2010 [7:4:4] ¹⁾					
Nota sobre el fluido de trabajo/mando		Es posible el funcionamiento con aire comprimido lubricado (lo cual requiere seguir utilizando aire lubricado)					
Presión de funcionamiento	Alimentación interna del aire de pilotaje	[bar]	2 ... 8	2,5 ... 8	1,5 ... 8	3 ... 8	
	Alimentación externa del aire de pilotaje	[bar]	-	-0,9 ... +10			
Presión de mando		[bar]	-	2,5 ... 8	1,5 ... 8	3 ... 8	
Temperatura ambiente		[°C]	-5 ... +50				
Temperatura del fluido		[°C]	-5 ... +50				

1) Únicamente utilizar aceites de viscosidad 32.

Electroválvulas MEH, midineumática

FESTO

Hoja de datos

Tiempos de respuesta de la válvula [ms]							
Tipo	MEH-3/2-... MOEH-3/2-...		MEH-5/2-...		JMEH-5/2-...	MEH-5/3...	
Forma de reposición	Mecánica	Neumática	Mecánica	Neumática	-	Mecánica	Neumática
Conexión	10	-	10	15	-	12	-
Desconexión	28	-	28	18	-	25	-
Conmutación	-	-	-	-	10	-	-

Datos eléctricos	
Bobina E	
Conexión eléctrica	Conector cuadrado tipo clavija
Tensión de funcionamiento	[V DC] 24
Valores característicos de las bobinas	[W] 1,5
Clase de protección según NE 60 529	IP65 (con conector tipo zócalo)

Electroválvulas MEH, midineumática

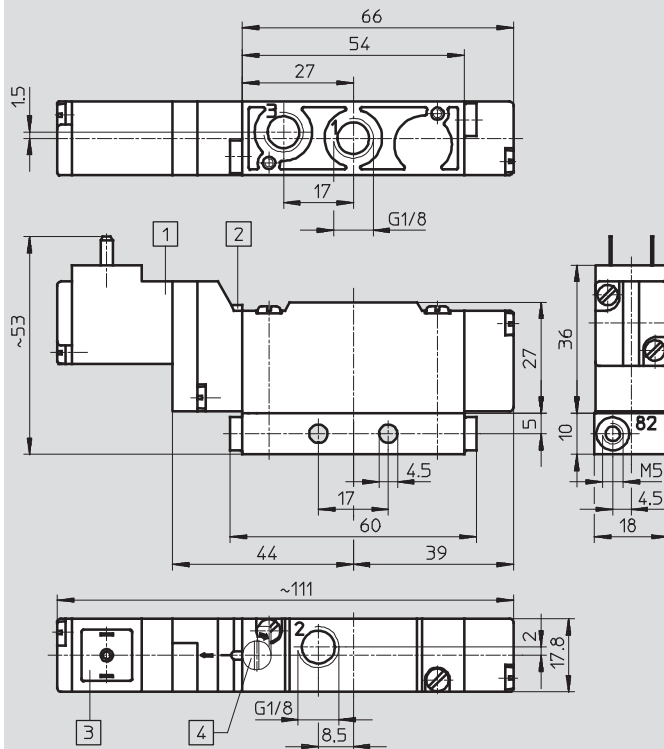
Hoja de datos: válvulas de - 3/2 vías

FESTO

Dimensiones

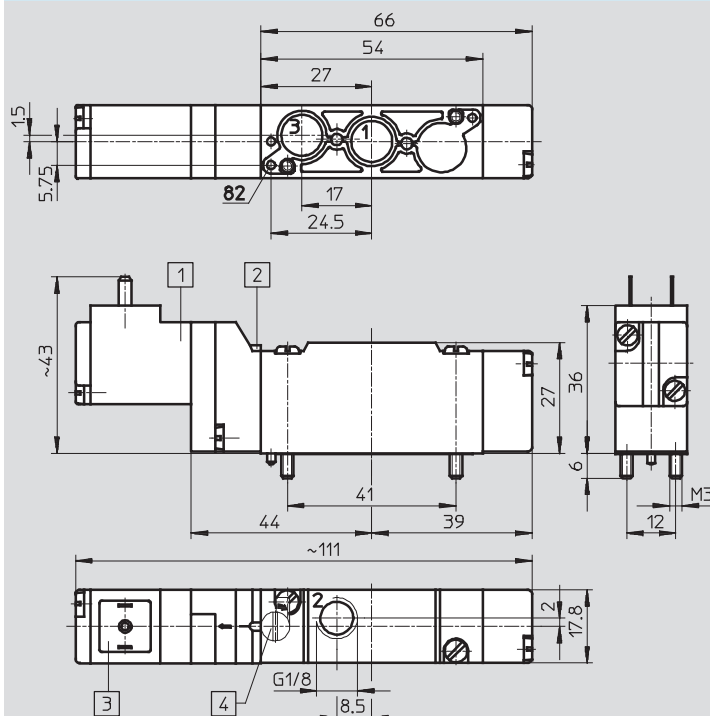
Datos CAD disponibles en www.festo.com

Válvula con conexiones de utilización roscadas G1/8



- 1 Bobina girable en 180° 1)
 - 2 Accionamiento manual auxiliar
 - 3 Apropriado para casquillos enchufables según DIN 46247 o conectores tipo zócalo MSSD-E KME
 - 4 Cabezal para accionamiento manual auxiliar (accesorio) AHB-ME-1/8
- 1) ¡No girar la junta!

Válvula con conexiones de utilización roscadas para placa de alimentación PRS-ME



- 1 Bobina girable en 180° 1)
 - 2 Accionamiento manual auxiliar
 - 3 Apropriado para casquillos enchufables según DIN 46247 o conectores tipo zócalo MSSD-E KME
 - 4 Cabezal para accionamiento manual auxiliar (accesorio) AHB-ME-1/8
- 1) ¡No girar la junta!

Electroválvulas MEH, midineumática

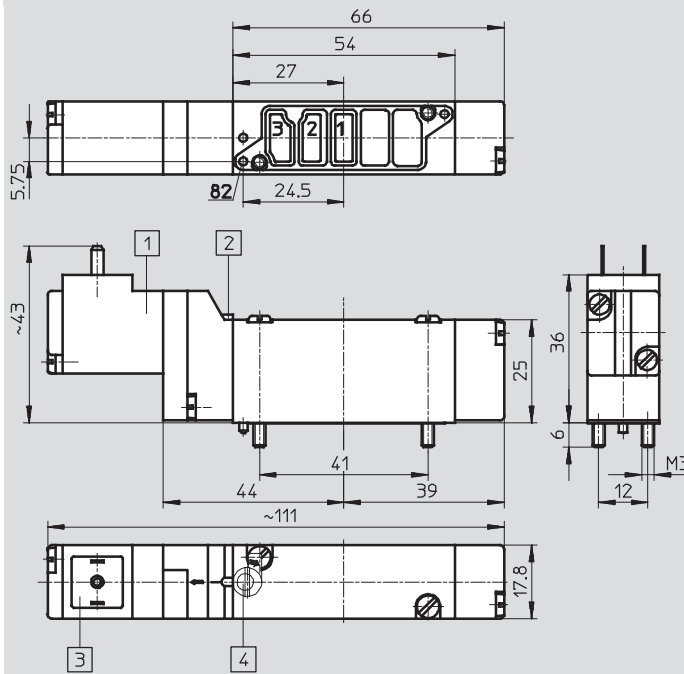
Hoja de datos: válvulas de - 3/2 vías



Dimensiones

Datos CAD disponibles en www.festo.com

Válvula para placa base



- 1) Bobina girable en 180° 1)
 - 2) Accionamiento manual auxiliar
 - 3) Apropriado para casquillos enchufables según DIN 46247 o conectores tipo zócalo MSSD-E KME
 - 4) Cabezal para accionamiento manual auxiliar (accesorio) AHB-ME-1/8
- 1) ¡No girar la junta!

Referencias

Símbolo	Descripción	Tensión	Nº de artículo	Tipo
Centro cerrado				
	Válvula con conexiones de utilización roscadas Con rosca G1/8	24 V DC	173124	MEH-3/2-1/8-B
	Válvula con conexiones de utilización roscadas para placa de alimentación PRS-ME		173126	MEH-3/2-1/8-P-B
	Válvula para placa base		173125	MEH-3/2-5,0-B
Normalmente abierta				
	Válvula con conexiones de utilización roscadas Con rosca G1/8	24 V DC	173428	MOEH-3/2-1/8-B
	Válvula con conexiones de utilización roscadas para placa de alimentación PRS-ME		173430	MOEH-3/2-1/8-P-B
	Válvula para placa base		173429	MOEH-3/2-5,0-B

Electroválvulas MEH, midineumática

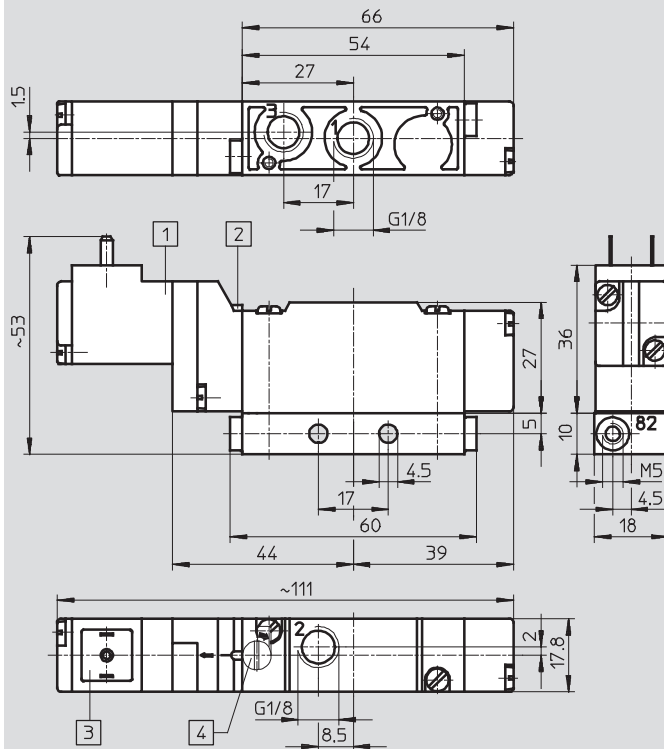
Hoja de datos: válvulas de - 5/2 vías

FESTO

Dimensiones

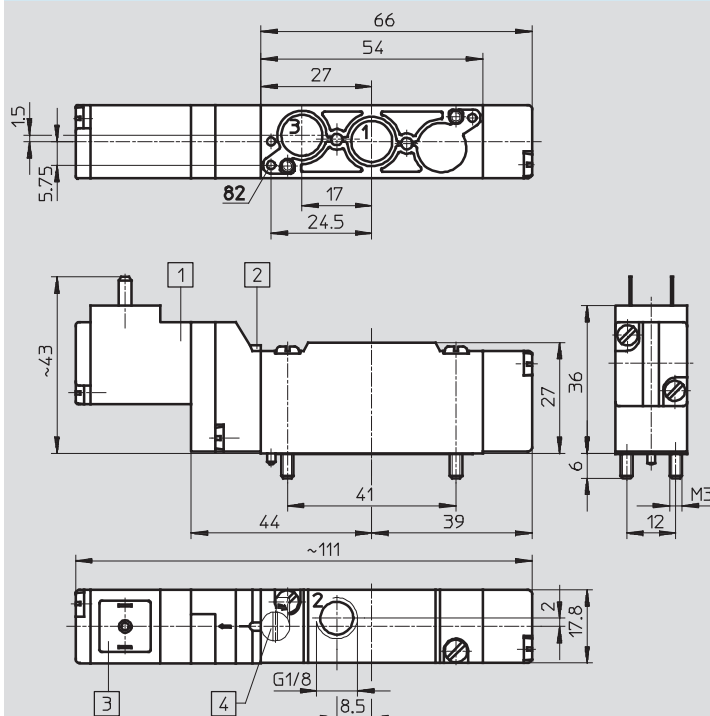
Datos CAD disponibles en www.festo.com

Válvula con conexiones de utilización roscadas G1/8



- 1 Bobina girable en 180° 1)
 - 2 Accionamiento manual auxiliar
 - 3 Apropriado para casquillos enchufables según DIN 46247 o conectores tipo zócalo MSSD-E KME
 - 4 Cabezal para accionamiento manual auxiliar (accesorio) AHB-ME-1/8
 - 5 Conexión para aire de pilotaje externo en tipos S
- 1) ¡No girar la junta!

Válvula con conexiones de utilización roscadas para placa de alimentación PRS-ME



- 1 Bobina girable en 180° 1)
 - 2 Accionamiento manual auxiliar
 - 3 Apropriado para casquillos enchufables según DIN 46247 o conectores tipo zócalo MSSD-E KME
 - 4 Cabezal para accionamiento manual auxiliar (accesorio) AHB-ME-1/8
 - 5 Conexión para aire de pilotaje externo en tipos S
- 1) ¡No girar la junta!

Electroválvulas MEH, midineumática

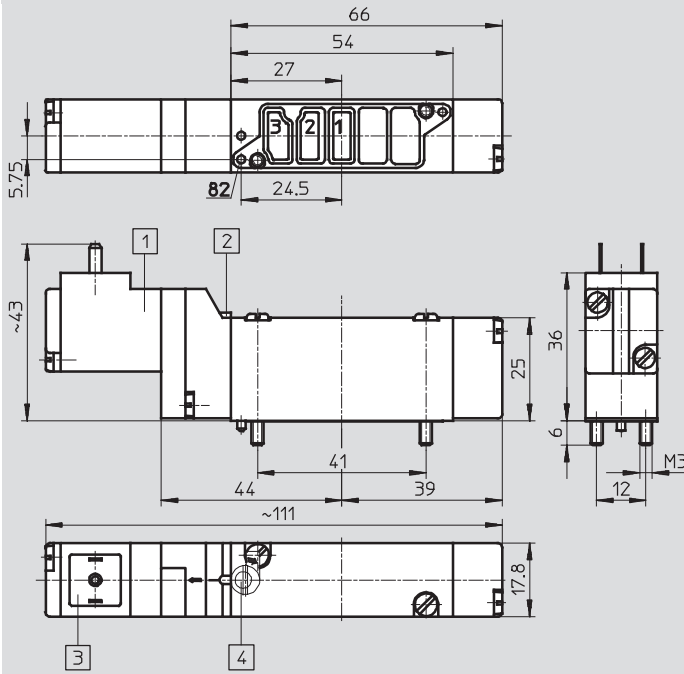
Hoja de datos: válvulas de – 5/2 vías

FESTO

Dimensiones

Datos CAD disponibles en → www.festo.com

Válvula para placa base



- 1 Bobina girable en 180° 1)
- 2 Accionamiento manual auxiliar
- 3 Apropriado para casquillos enchufables según DIN 46247 o conectores tipo zócalo MSSD-E KME
- 4 Cabezal para accionamiento manual auxiliar (accesorio) AHB-ME-1/8
- 5 Conexión para aire de pilotaje externo en tipos S

1) ¡No girar la junta!

Electroválvulas MEH, midineumática

Hoja de datos: válvulas de 5/2 vías



Referencias				
Símbolo	Descripción	Tensión	Nº de artículo	Tipo
Recuperación mecánica del muelle, alimentación interna del aire de pilotaje				
	Válvula con conexiones de utilización roscadas Con rosca G $\frac{1}{8}$	24 V DC	173127	MEH-5/2-1/8-B
	Válvula con conexiones de utilización roscadas para placa de alimentación PRS-ME		173129	MEH-5/2-1/8-P-B
	Válvula para placa base		173128	MEH-5/2-5,0-B
Recuperación mecánica del muelle, alimentación externa del aire de pilotaje				
	Válvula con conexiones de utilización roscadas Con rosca G $\frac{1}{8}$	24 V DC	173130	MEH-5/2-1/8-S-B
	Válvula con conexiones de utilización roscadas para placa de alimentación PRS-ME		173132	MEH-5/2-1/8-P-S-B
	Válvula para placa base		173131	MEH-5/2-5,0-S-B
Recuperación neumática del muelle, alimentación interna del aire de pilotaje				
	Válvula con conexiones de utilización roscadas Con rosca G $\frac{1}{8}$	24 V DC	173133	MEH-5/2-1/8-L-B
	Válvula con conexiones de utilización roscadas para placa de alimentación PRS-ME		173135	MEH-5/2-1/8-P-L-B
	Válvula para placa base		173134	MEH-5/2-5,0-L-B
Recuperación neumática del muelle, alimentación externa del aire de pilotaje				
	Válvula con conexiones de utilización roscadas Con rosca G $\frac{1}{8}$	24 V DC	173136	MEH-5/2-1/8-L-S-B
	Válvula con conexiones de utilización roscadas para placa de alimentación PRS-ME		173138	MEH-5/2-1/8-P-L-S-B
	Válvula para placa base		173137	MEH-5/2-5,0-L-S-B

Electroválvulas MEH, midineumática

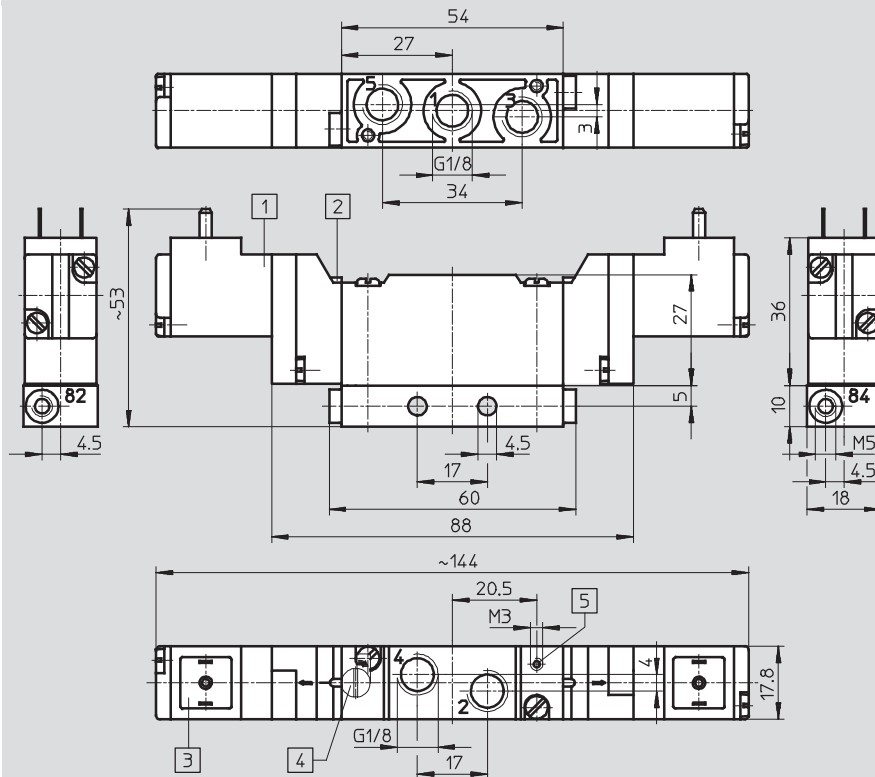
Hoja de datos: electroválvulas biestables de 5/2 vías

FESTO

Dimensiones

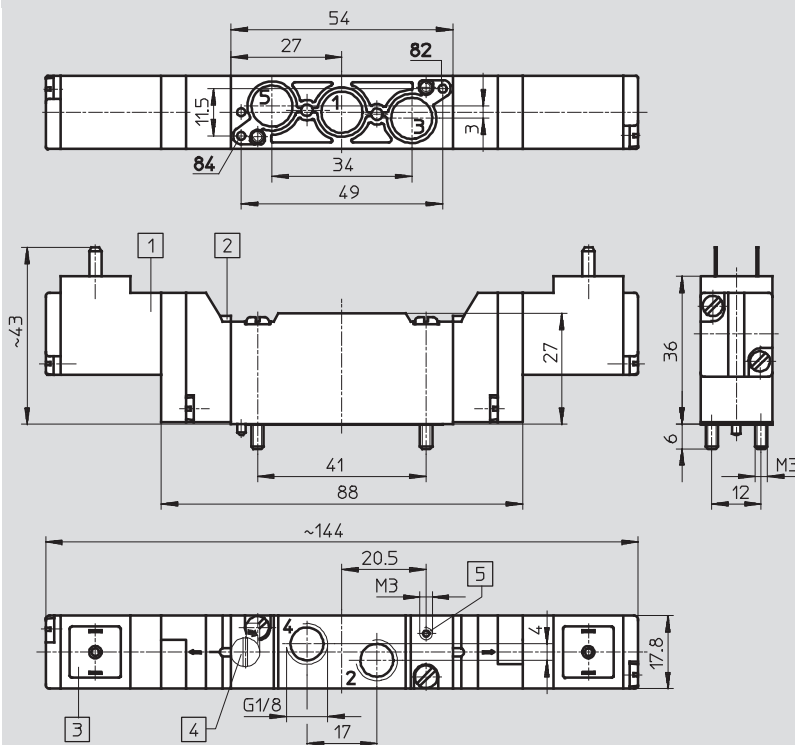
Datos CAD disponibles en www.festo.com

Válvula con conexiones de utilización roscadas G1/8



- 1 Bobina girable en 180° 1)
 - 2 Accionamiento manual auxiliar
 - 3 Apropiado para casquillos enchufables según DIN 46247 o conectores tipo zócalo MSSD-E KME
 - 4 Cabezal para accionamiento manual auxiliar (accesorio) AHB-ME-1/8
 - 5 Conexión para aire de pilotaje externo en tipos S
- 1) ¡No girar la junta!

Válvula con conexiones de utilización roscadas para placa de alimentación PRS-ME



- 1 Bobina girable en 180° 1)
 - 2 Accionamiento manual auxiliar
 - 3 Apropiado para casquillos enchufables según DIN 46247 o conectores tipo zócalo MSSD-E KME
 - 4 Cabezal para accionamiento manual auxiliar (accesorio) AHB-ME-1/8
 - 5 Conexión para aire de pilotaje externo en tipos S
- 1) ¡No girar la junta!

Electroválvulas MEH, midineumática

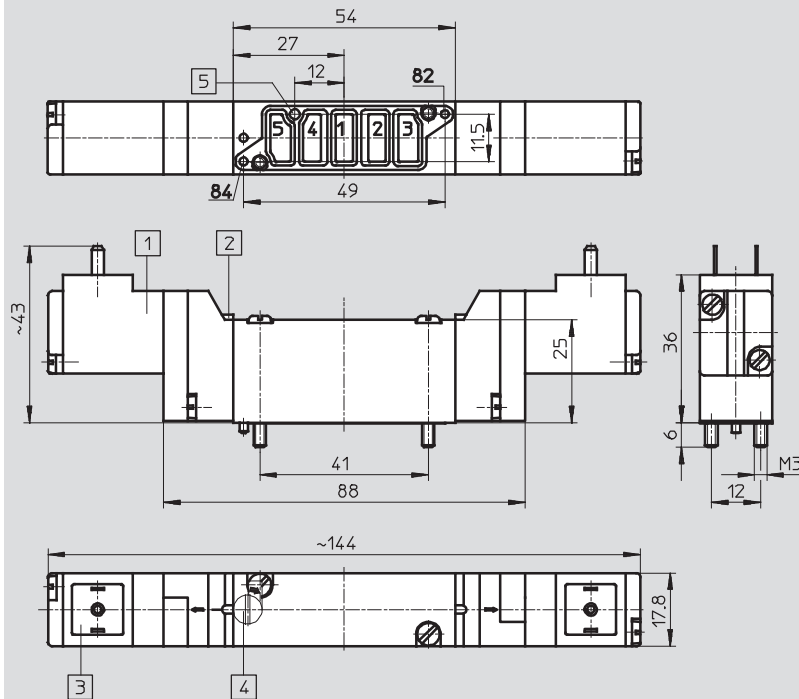
Hoja de datos: electroválvulas biestables de 5/2 vías



Dimensiones

Datos CAD disponibles en www.festo.com

Válvula para placa base



- 1 Bobina girable en 180° 1)
 - 2 Accionamiento manual auxiliar
 - 3 Apropriado para casquillos enchufables según DIN 46247 o conectores tipo zócalo MSSD-E KME
 - 4 Cabezal para accionamiento manual auxiliar (accesorio) AHB-ME-1/8
 - 5 Conexión para aire de pilotaje externo en tipos S
- 1) ¡No girar la junta!

Referencias

Símbolo	Descripción	Tensión	Nº de artículo	Tipo
Válvulas de 5/2 vías				
Alimentación interna del aire de pilotaje				
	Válvula con conexiones de utilización roscadas Con rosca G $\frac{1}{8}$	24 V DC	173431	JMEH-5/2-1/8-B
	Válvula con conexiones de utilización roscadas para placa de alimentación PRS-ME		173433	JMEH-5/2-1/8-P-B
	Válvula para placa base		173432	JMEH-5/2-5,0-B
Alimentación externa del aire de pilotaje				
	Válvula con conexiones de utilización roscadas Con rosca G $\frac{1}{8}$	24 V DC	173434	JMEH-5/2-1/8-S-B
	Válvula con conexiones de utilización roscadas para placa de alimentación PRS-ME		173436	JMEH-5/2-1/8-P-S-B
	Válvula para placa base		173435	JMEH-5/2-5,0-S-B

Electroválvulas MEH, midineumática

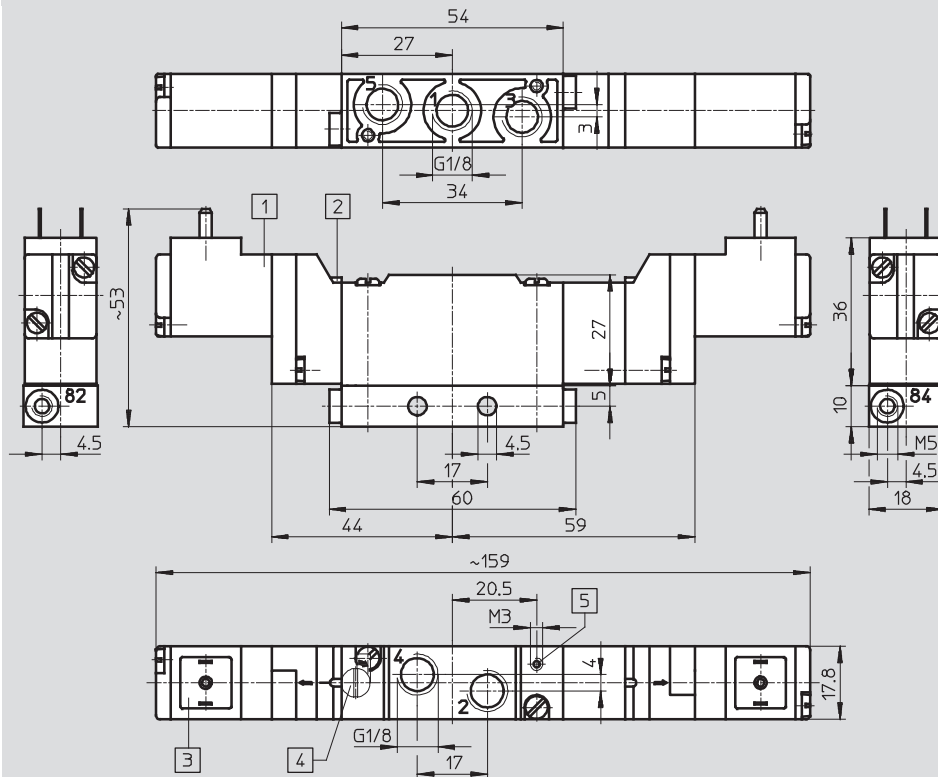
Hoja de datos: válvulas de – 5/3 vías

FESTO

Dimensiones

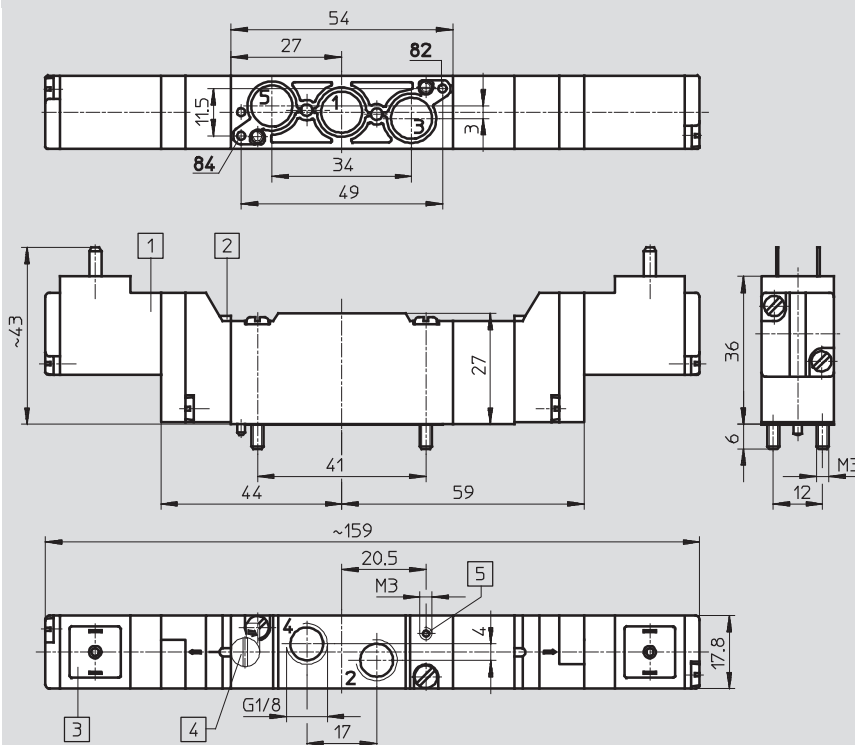
Datos CAD disponibles en www.festo.com

Válvula con conexiones de utilización roscadas G1/8



- 1 Bobina girable en 180° 1)
 - 2 Accionamiento manual auxiliar
 - 3 Apropriado para casquillos enchufables según DIN 46247 o conectores tipo zócalo MSSD-E KME
 - 4 Cabezal para accionamiento manual auxiliar (accesorio) AHB-ME-1/8
 - 5 Conexión para aire de pilotaje externo en tipos S
- 1) ¡No girar la junta!

Válvula con conexiones de utilización roscadas para placa de alimentación PRS-ME



- 1 Bobina girable en 180° 1)
 - 2 Accionamiento manual auxiliar
 - 3 Apropriado para casquillos enchufables según DIN 46247 o conectores tipo zócalo MSSD-E KME
 - 4 Cabezal para accionamiento manual auxiliar (accesorio) AHB-ME-1/8
 - 5 Conexión para aire de pilotaje externo en tipos S
- 1) ¡No girar la junta!

Electroválvulas MEH, midineumática

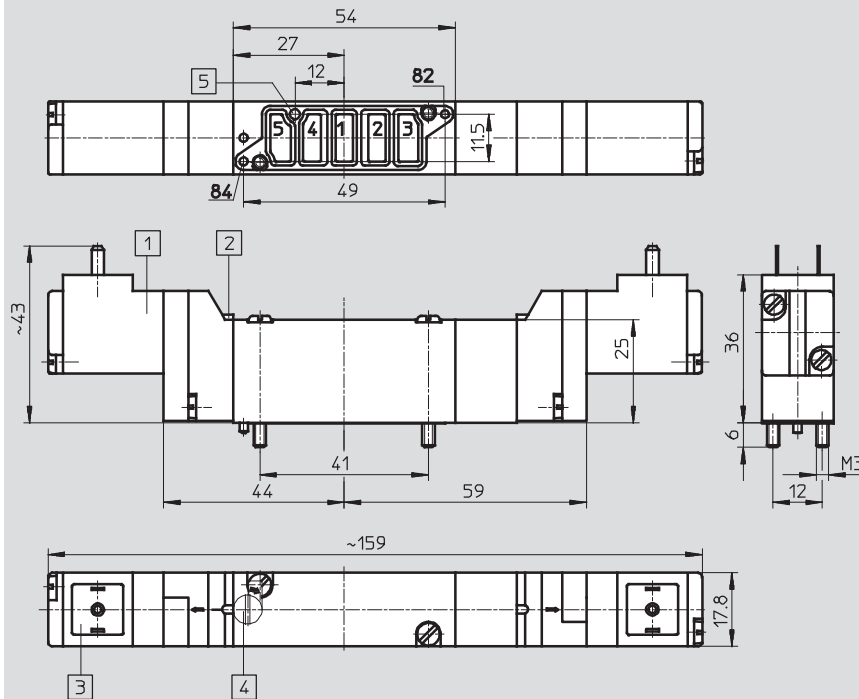
Hoja de datos: válvulas de – 5/3 vías

FESTO

Dimensiones

Datos CAD disponibles en www.festo.com

Válvula para placa base



- 1) Bobina girable en 180° 1)
 - 2) Accionamiento manual auxiliar
 - 3) Apropriado para casquillos enchufables según DIN 46247 o conectores tipo zócalo MSSD-E KME
 - 4) Cabezal para accionamiento manual auxiliar (accesorio) AHB-ME-1/8
 - 5) Conexión para aire de pilotaje externo en tipos S
- 1) ¡No girar la junta!

Electroválvulas MEH, midineumática



Hoja de datos: válvulas de – 5/3 vías

Referencias				
Símbolo	Descripción	Tensión	Nº de artículo	Tipo
Centro cerrado, alimentación interna del aire de pilotaje				
	Válvula con conexiones de utilización roscadas Con rosca G $\frac{1}{8}$	24 V DC	173139	MEH-5/3G-1/8-B
	Válvula con conexiones de utilización roscadas para placa de alimentación PRS-ME		173141	MEH-5/3G-1/8-P-B
	Válvula para placa base		173140	MEH-5/3G-5,0-B
Centro cerrado, alimentación externa del aire de pilotaje				
	Válvula con conexiones de utilización roscadas Con rosca G $\frac{1}{8}$	24 V DC	173142	MEH-5/3G-1/8-S-B
	Válvula con conexiones de utilización roscadas para placa de alimentación PRS-ME		173144	MEH-5/3G-1/8-P-S-B
	Válvula para placa base		173143	MEH-5/3G-5,0-S-B
Centro a escape, alimentación interna del aire de pilotaje				
	Válvula con conexiones de utilización roscadas Con rosca G $\frac{1}{8}$	24 V DC	173145	MEH-5/3E-1/8-B
	Válvula con conexiones de utilización roscadas para placa de alimentación PRS-ME		173147	MEH-5/3E-1/8-P-B
	Válvula para placa base		173146	MEH-5/3E-5,0-B
Centro a escape, alimentación externa del aire de pilotaje				
	Válvula con conexiones de utilización roscadas Con rosca G $\frac{1}{8}$	24 V DC	173148	MEH-5/3E-1/8-S-B
	Válvula con conexiones de utilización roscadas para placa de alimentación PRS-ME		173150	MEH-5/3E-1/8-P-S-B
	Válvula para placa base		173149	MEH-5/3E-5,0-S-B
Centro a presión, alimentación interna del aire de pilotaje				
	Válvula con conexiones de utilización roscadas Con rosca G $\frac{1}{8}$	24 V DC	173151	MEH-5/3B-1/8-B
	Válvula con conexiones de utilización roscadas para placa de alimentación PRS-ME		173153	MEH-5/3B-1/8-P-B
	Válvula para placa base		173152	MEH-5/3B-5,0-B
Centro a escape, alimentación externa del aire de pilotaje				
	Válvula con conexiones de utilización roscadas Con rosca G $\frac{1}{8}$	24 V DC	173154	MEH-5/3B-1/8-S-B
	Válvula con conexiones de utilización roscadas para placa de alimentación PRS-ME		173156	MEH-5/3B-1/8-P-S-B
	Válvula para placa base		173155	MEH-5/3B-5,0-S-B

Válvulas neumáticas VL/J, midineumática

FESTO

Código para el pedido

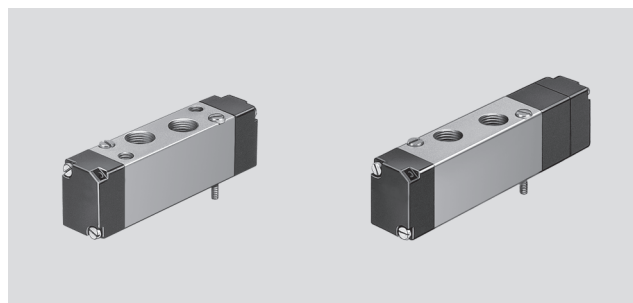
		VL	-	5/3	B	-	1/8	-	P	-	B
Tipo											
VL	Monoestable										
J	Biestable										
Función de válvula											
5/2	Válvula de 5/2 vías										
5/3	Válvula de 5/3 vías										
Posición normal											
G	Centro cerrado										
E	Centro a descarga										
B	Centro a presión										
Construcción, conexión neumática / diámetro nominal											
1/8	Válvula con conexiones de utilización roscadas G1/8										
5,0	Válvula de placa base, diámetro nominal 5 mm										
Tipo de montaje											
P	Para placa de alimentación PRS-ME										
Generación											
B	Serie B										

Válvulas neumáticas VL/J, midineumática

Hoja de datos

FESTO

-  - Caudal
300 ... 700 l/min



Datos técnicos generales								
Tipo		VL-5/2-...	J-5/2-...	VL-5/3...				
Construcción		Válvula de corredera, de accionamiento directo						
Tipo de fijación		...-1/8	2 taladros de fijación					
		...-5,0	En placa base con 2 tornillos M3					
		...-1/8-P	En placa de alimentación con 2 tornillos M3					
Conexión neumática	Utilización	...-1/8	G1/8					
		...-5,0	en placa base					
		...-1/8-P	G1/8					
	Pilotaje	M5						
Diámetro nominal	[mm]	5						
Caudal nominal	[l/min]	1 → 2, 1 → 4	...-1/8	600	650	G	E	B
						500	350	300
			...-5,0	700	700	600	350	300
			...-1/8-P	600	650	500	350	300
Materiales		Cuerpo: Aluminio Juntas: Caucho nitrílico						
Peso	[g]	...-1/8	75	75	95			
		...-5,0	65	65	85			
		...-1/8-P	60	60	80			

Condiciones de funcionamiento y del entorno							
Tipo		VL-5/2-...	J-5/2-...	VL-5/3...			
Fluido de trabajo		Aire comprimido según ISO 8573-1:2010 [7:4:4 ¹]					
Nota sobre el fluido de trabajo/mando		Es posible el funcionamiento con aire comprimido lubricado (lo cual requiere seguir utilizando aire lubricado)					
Presión de funcionamiento		[bar]	-0,9 ... +10				
Presión de mando		[bar]	2,5 ... 8	1,5 ... 8	3 ... 8		
Temperatura ambiente		[°C]	-5 ... +50				
Temperatura del fluido		[°C]	-5 ... +50				

1) Únicamente utilizar aceites de viscosidad 32.

Tiempos de respuesta de la válvula [ms]			
Tipo	VL-5/2-...	J-5/2-...	VL-5/3-...
Conexión	6	-	6
Desconexión	24	-	22
Conmutación	-	5	-

Válvulas neumáticas VL/J, midineumática

Hoja de datos: válvulas de 5/2 vías

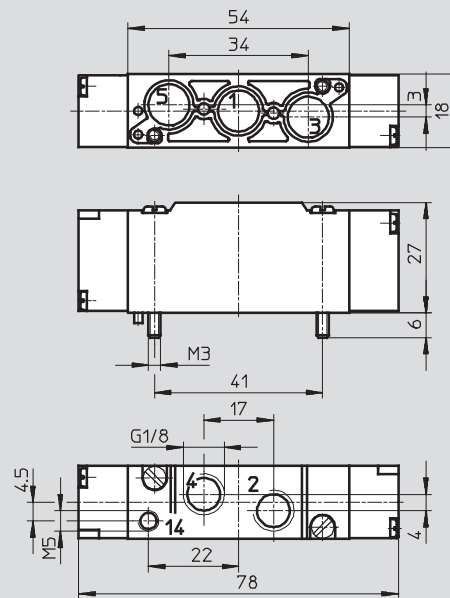
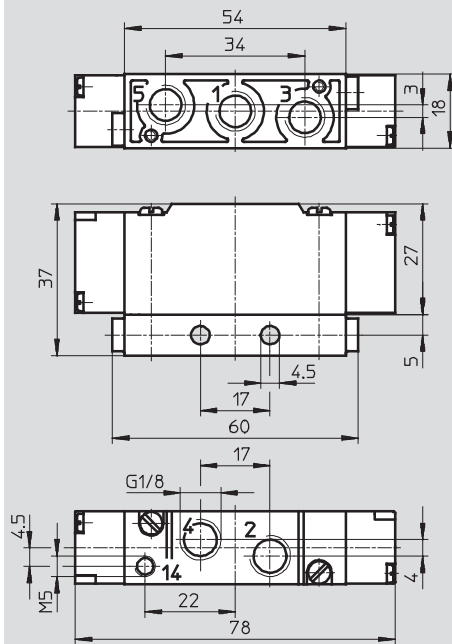
FESTO

Dimensiones

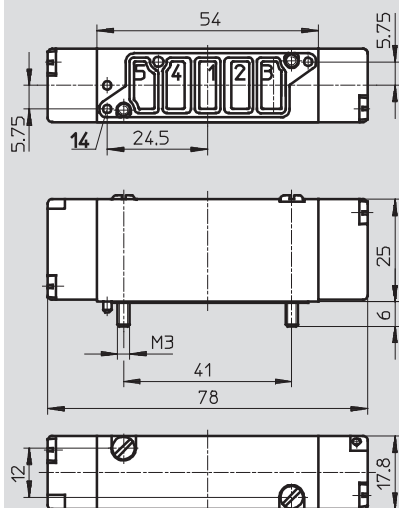
Datos CAD disponibles en www.festo.com

Válvula con conexiones de utilización roscadas G1/8

Válvula con conexiones de utilización roscadas para placa de alimentación PRS-ME



Válvula para placa base



Referencias

Símbolo	Descripción	Nº de artículo	Tipo
	Válvula con conexiones de utilización roscadas G1/8	173168	VL-5/2-1/8-B
	Válvula para placa base	173169	VL-5/2-5,0-B
	Válvula con conexiones de utilización roscadas para placa de alimentación PRS-ME	173170	VL-5/2-1/8-P-B

Válvulas neumáticas VL/J, midineumática

Hoja de datos: válvulas biestables de 5/2 vías

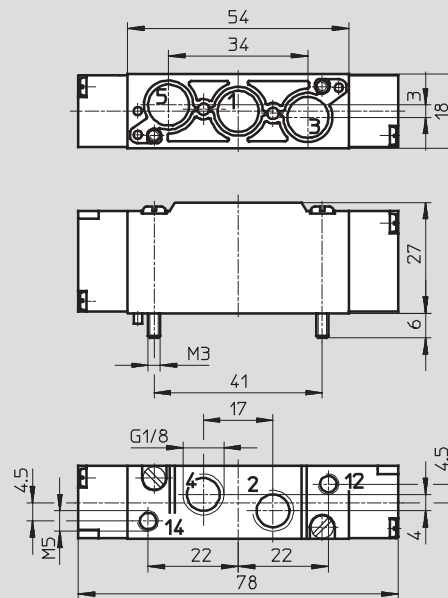
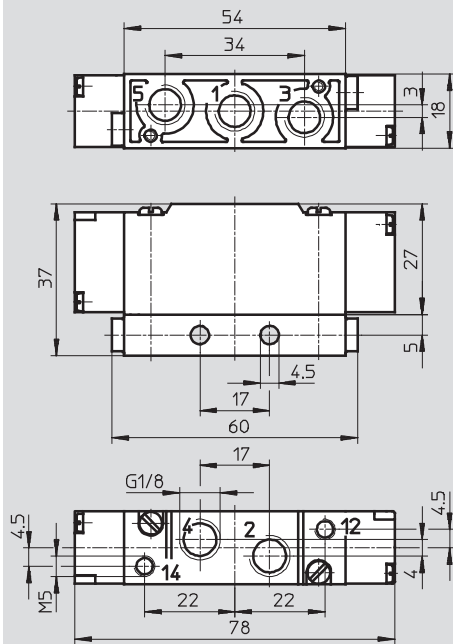
FESTO

Dimensiones

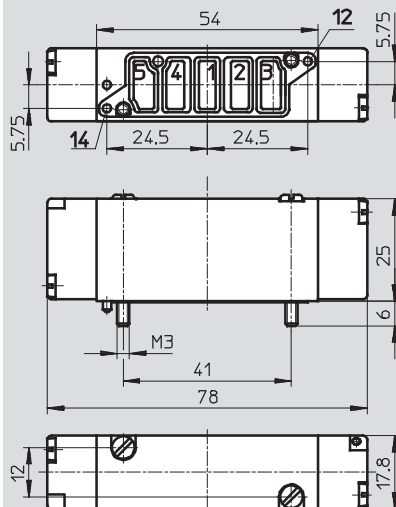
Datos CAD disponibles en www.festo.com

Válvula con conexiones de utilización roscadas G1/8

Válvula con conexiones de utilización roscadas para placa de alimentación PRS-ME



Válvula para placa base



Referencias

Símbolo	Descripción	Nº de artículo	Tipo
	Válvula con conexiones de utilización roscadas G1/8	173 171	J-5/2-1/8-B
	Válvula para placa base	173 172	J-5/2-5,0-B
	Válvula con conexiones de utilización roscadas para placa de alimentación PRS-ME	173 173	J-5/2-1/8-P-B

Válvulas neumáticas VL/J, midineumática

Hoja de datos: válvulas de 5/3 vías

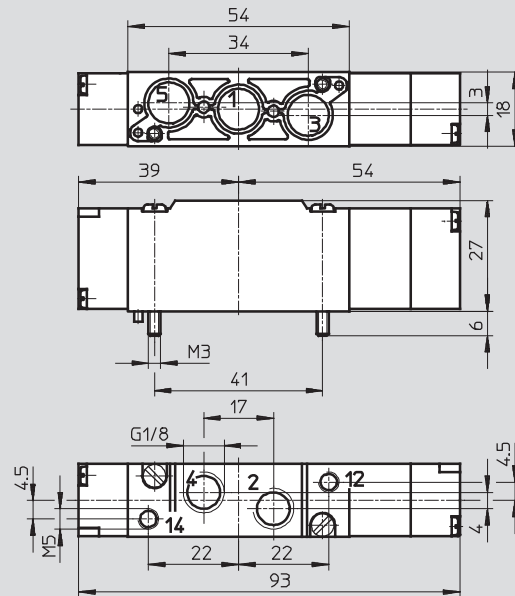
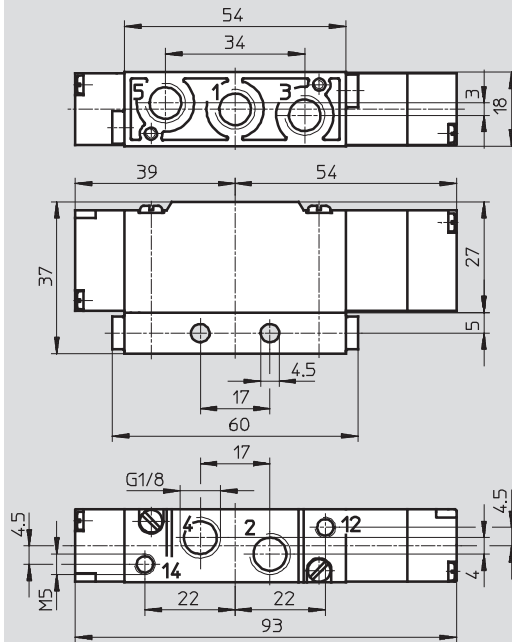


Dimensiones

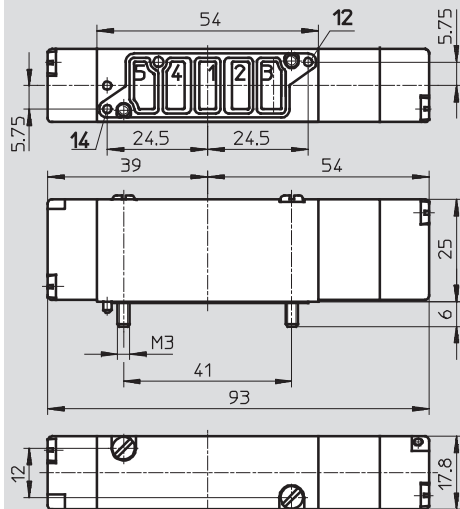
Datos CAD disponibles en www.festo.com

Válvula con conexiones de utilización roscadas G1/8

Válvula con conexiones de utilización roscadas para placa de alimentación PRS-ME



Válvula para placa base



Válvulas neumáticas VL/J, midineumática

Hoja de datos: válvulas de 5/3 vías

FESTO

Referencias			
Símbolo	Descripción	Nº de artículo	Tipo
Centro cerrado			
	Válvula con conexiones de utilización roscadas G1/8	173174	VL-5/3G-1/8-B
	Válvula para placa base	173175	VL-5/3G-5,0-B
	Válvula con conexiones de utilización roscadas para placa de alimentación PRS-ME	173176	VL-5/3G-1/8-P-B
Centro a descarga			
	Válvula con conexiones de utilización roscadas G1/8	173177	VL-5/3E-1/8-B
	Válvula para placa base	173178	VL-5/3E-5,0-B
	Válvula con conexiones de utilización roscadas para placa de alimentación PRS-ME	173179	VL-5/3E-1/8-P-B
Centro a presión			
	Válvula con conexiones de utilización roscadas G1/8	173180	VL-5/3B-1/8-B
	Válvula para placa base	173181	VL-5/3B-5,0-B
	Válvula con conexiones de utilización roscadas para placa de alimentación PRS-ME	173182	VL-5/3B-1/8-P-B

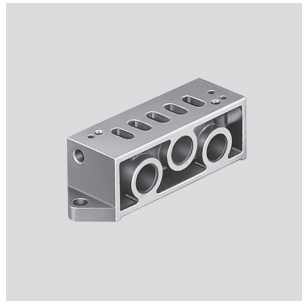
Electroválvulas, válvulas neumáticas, midineumática



Accesorios

Placas de base sencillas AS

Material:
Fundición inyectada de aluminio

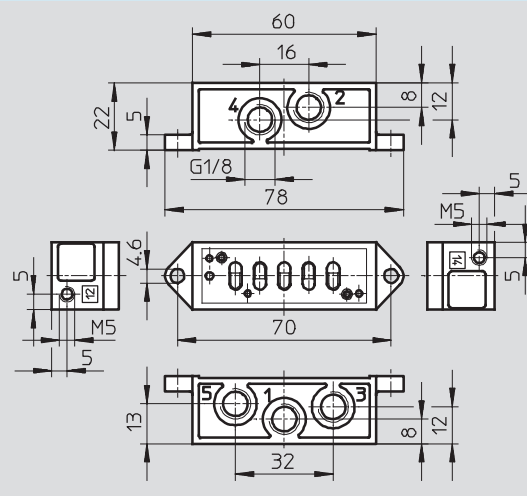
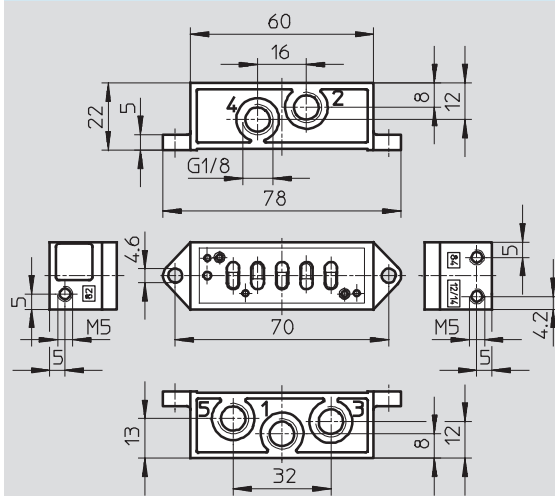


Dimensiones: placas base sencillas

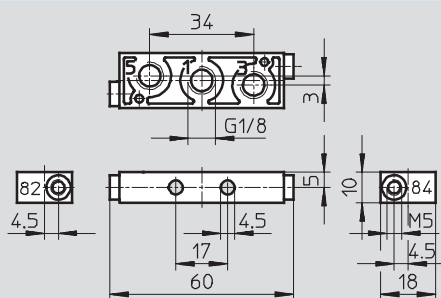
Datos CAD disponibles en www.festo.com

AS-ME-1/8

AS-VL-1/8



AU-ME-1/8



Referencias

Descripción resumida		Conexión neumática		Peso [g]	Nº de artículo	Tipo
		1, 2, 3, 4, 5	82, 84			
Para electroválvulas	Conexión lateral	G1/8	M5	50	33405	AS-ME-1/8
Para válvulas neumáticas				50	152803	AS-VL-1/8
Para válvulas tipo...-1/8-P	Conexión debajo			15	32797	AU-ME-1/8

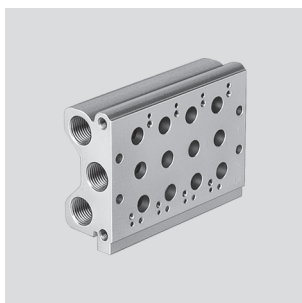
Electroválvulas, válvulas neumáticas, midineumática

FESTO

Accesorios

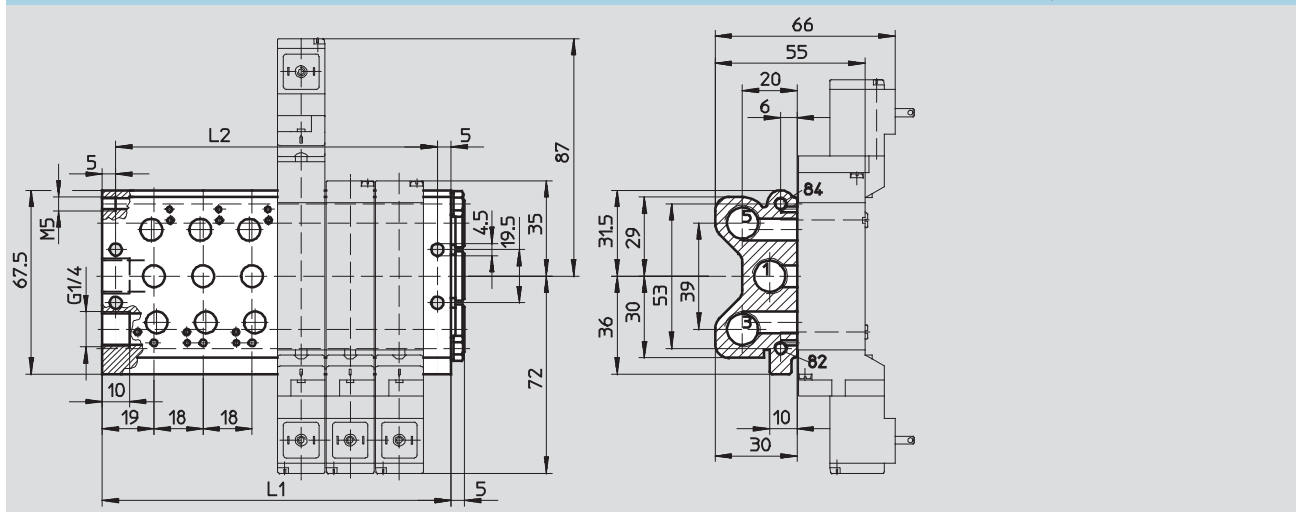
Para placa de alimentación PRS-ME

Material:
Fundición inyectada de aluminio



Dimensiones

Datos CAD disponibles en www.festo.com



Cantidad de posiciones de válvulas	L1	L2
2	56	46
3	74	64
4	92	82

Cantidad de posiciones de válvulas	L1	L2
5	110	100
6	128	118
7	146	136

Cantidad de posiciones de válvulas	L1	L2
8	164	154
9	182	172
10	200	190

Referencias: placa de alimentación

Conexión neumática			Cantidad de posiciones de válvulas	Peso [g]	Nº de artículo	Tipo
1, 3, 5	2, 4	82, 84				
G1/4	G1/8 en la válvula	M5	2	200	33408	PRS-ME-1/8-2
			4	300	33409	PRS-ME-1/8-4
			6	430	33410	PRS-ME-1/8-6
			8	540	33411	PRS-ME-1/8-8
			10	680	33412	PRS-ME-1/8-10

Referencias: placa ciega

Descripción resumida	Nº de artículo	Tipo
Placa ciega para posiciones vacías	31799	PRSB-ME-1/8

⚠ Importante



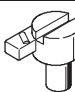
Al combinar las placas base ampliables AW-ME-1/8 y AW-VL-1/8 debe respetarse el siguiente orden para el montaje:



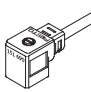
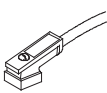

1. Placa final con toma de aire
2. Placas base para electroválvulas
3. Placas base para válvulas neumáticas
4. Placa final con tornillo con collar

Electroválvulas, válvulas neumáticas, midineumática

FESTO

Accesorios

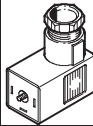
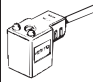

Referencias		Nº de artículo	Tipo
	Descripción resumida		
Racores rápidos roscados QS			
	-	→	quick star
Silenciador			
	-	→	u
Cabezal de accionamiento auxiliar manual, con enclavamiento		Hojas de datos → Internet: ahb	
	Para midiválvulas MEH, MOEH, JMEH	152797	AHB-ME-1/8

Referencias: conectores tipo zócalo, cables para conectores tipo zócalo, junta luminosa para bobinas EB					
	Tensión	Longitud [m]	Indicación de estado de conmutación Con LED	Nº de artículo	Tipo
Conector tipo zócalo sin cable				Hojas de datos → Internet: mssd	
	-	-	-	151687	MSSD-EB
	-	-	-	539712	MSSD-EB-M12
Conector tipo zócalo sin cable, con sistema autocortante y autoaislante				Hojas de datos → Internet: mssd	
	-	-	-	192745	MSSD-EB-S-M14
Cable de PVC para conector tipo zócalo				Hojas de datos → Internet: kmeb	
	24 V DC	2,5	■	151688	KMEB-1-24-2,5-LED
	24 V DC	5	■	151689	KMEB-1-24-5-LED
	24 V DC	10	■	193457	KMEB-1-24-10-LED
	Hasta 240 V	2,5	-	151690	KMEB-1-230AC-2,5
	Hasta 240 V	5	-	151691	KMEB-1-230AC-5
Cable de PUR para conector tipo zócalo				Hojas de datos → Internet: kmeb	
	24 V DC	2,5	■	174844	KMEB-2-24-2,5-LED
	24 V DC	5	■	174845	KMEB-2-24-5-LED
	Hasta 240 V	2,5	-	174846	KMEB-2-230-2,5
	Hasta 240 V	5	-	174847	KMEB-2-230-5
Junta luminosa				Hojas de datos → Internet: meb-ld	
	12 ... 24 V DC	-	-	151717	MEB-LD-12-24DC
	230 V AC	-	-	151718	MEB-LD-230AC

Electroválvulas, válvulas neumáticas, midineumática

FESTO

Accesorios

Referencias: conectores tipo zócalo, cables para conectores tipo zócalo, junta luminosa para bobinas E					
	Tensión	Longitud [m]	Indicación de estado con LED	Nº de artículo	Tipo
Conector tipo zócalo sin cable Hojas de datos → Internet: mssd					
	-	-	-	14098	MSSD-E
	-	-	-	539711	MSSD-E-M12
Cable para conector tipo zócalo Hojas de datos → Internet: kme					
	24 V DC	2,5	■	30943	KME-1-24DC-2,5-LED
		5	■	30945	KME-1-24DC-5-LED
		10	■	193455	KME-1-24DC-10-LED
Junta luminosa Hojas de datos → Internet: me-ld					
	24 V DC	-	-	19141	ME-LD-12-24DC



Suministros Industriales del Tajo, S.A.

C/ Jarama 52, Polígono Industrial, 45007 Toledo (Spain)

Telf: (34) 925 23 22 00

Fax: (34) 925 23 21 47

sitasa@sitasa.com

www.sitasa.com

