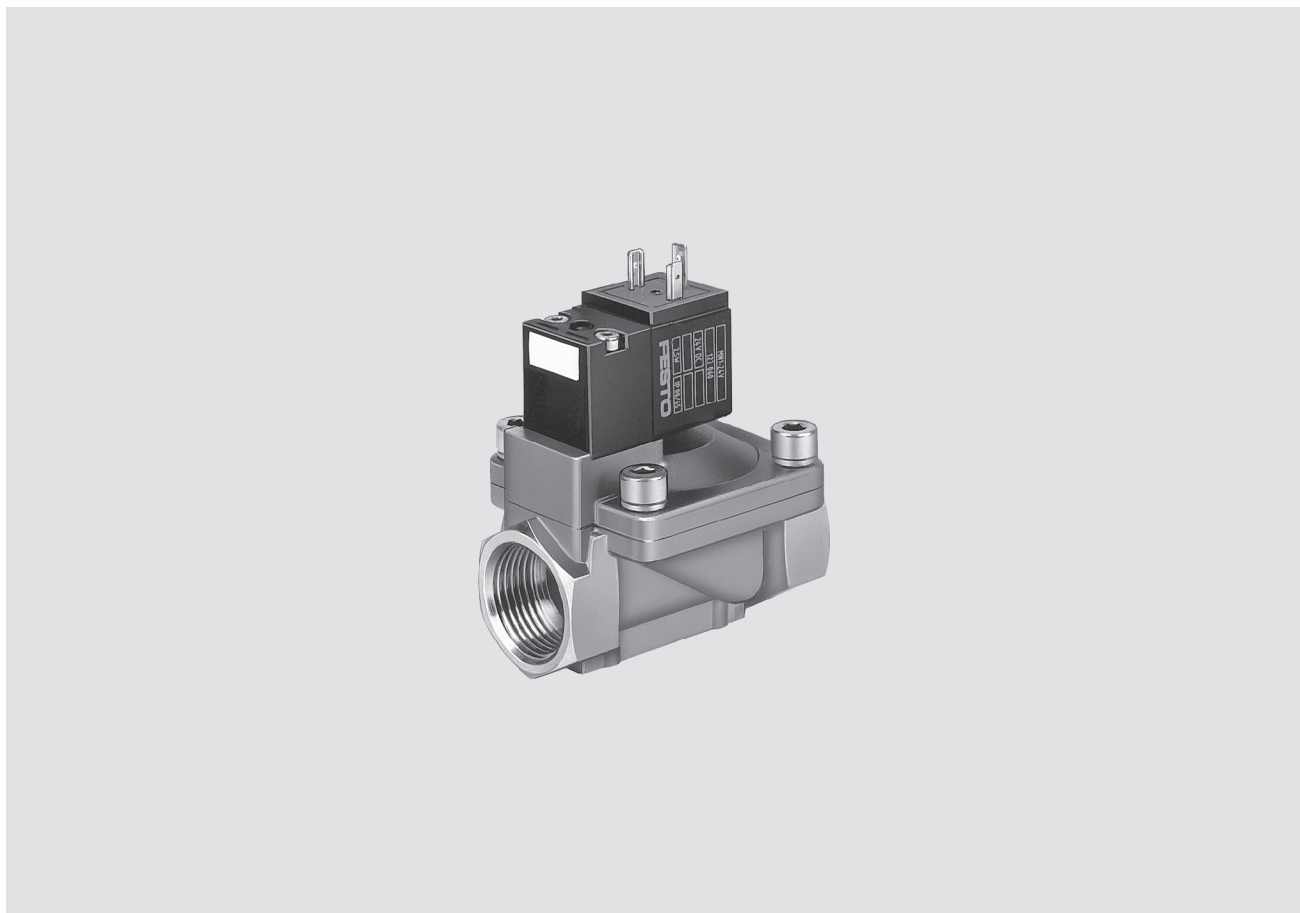


Electroválvulas MN1H-MS, ejecución en latón

Características

FESTO

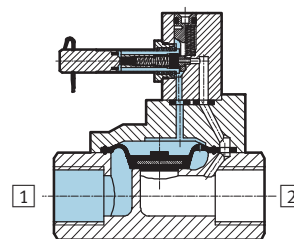


Función

Al conectar la tensión se excita el imán y la válvula conmuta.

La válvula MN1H-2-1½-MS está provista de un amortiguador ajustable al cerrar.

- 1 Conexión de aire comprimido
- 2 Línea de trabajo o de salida



-  - Importante

Al aplicar presión, se abre la membrana por unos instantes.

Electroválvulas MN1H-MS, ejecución en latón

FESTO

Código para el pedido

MN1H - 2 - 1/4 - MS

Tipo	
MN1H	Monoestable, para bobina N1

Función de válvula	
2	Válvula de 2/2 vías

Conexión, válvula	
1/4	G1/4
3/8	G3/8
1/2	G1/2
3/4	G3/4
1	G1
1 1/2	G1 1/2

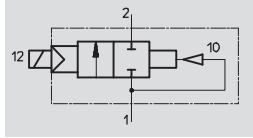
Material del cuerpo	
MS	Latón

Electroválvulas MN1H-MS, ejecución en latón

Hoja de datos

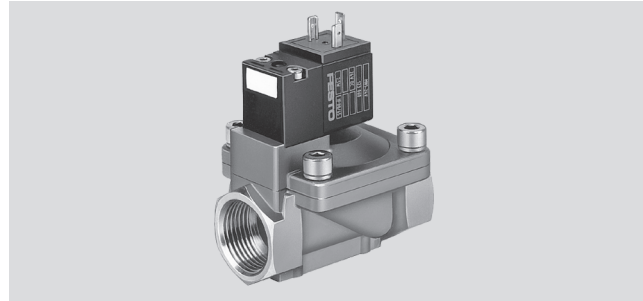
FESTO

Función



- - Caudal
2 000 ... 30 500 l/min

- - Tensión
24 V DC
110, 230 V AC



Datos técnicos generales							
Conexión, válvula		G $\frac{1}{4}$	G $\frac{3}{8}$	G $\frac{1}{2}$	G $\frac{3}{4}$	G1	G1 $\frac{1}{2}$
Función de válvula	Válvula de 2/2 vías						
Construcción	Válvula de membrana						
Principio de estanquidad	Por junta de material sintético						
Tipo de accionamiento	Eléctrico						
Forma de reposición	Muelle neumático						
Tipo de mando	Servopilotaje						
Sentido del flujo	irreversible						
Función de escape	Sin estrangulación						
Accionamiento manual auxiliar	Con pulsador; con accesorio, enclavado						
Tipo de fijación	Montaje en línea						
Posición de montaje	Indistinta						
Diámetro nominal	[mm]	13	13	13	20	25	40
Caudal nominal	[l/min]	2 000	2 900	3 100	10 000	11 500	30 500
Peso del producto	[g]	450	450	400	1 100	1 000	2 600
Materiales	Cuerpo	Latón					
	Membrana	Caucho nitrílico					
Par de apriete máximo ¹⁾	[Nm]	35	60	105	200	380	850

1) Conexiones 1 y 2

- - Importante: Este producto cumple con los estándares ISO 1179-1 e ISO 228-1

Condiciones de funcionamiento y del entorno	
Fluido	Aire comprimido filtrado, lubricado o sin lubricar
Presión de funcionamiento	[bar] 0,5 ... 10
Temperatura ambiente	[°C] -10 ... +60
Temperatura del fluido	[°C] -10 ... +60

Tiempo de conmutación de la válvula [ms]		
Conexión, válvula	Conexión	Desconexión
G $\frac{1}{4}$	30	100
G $\frac{3}{8}$	30	100
G $\frac{1}{2}$	30	100
G $\frac{3}{4}$	120	180
G1	120	180
G1 $\frac{1}{2}$	230 ... 440	300 ... 1 000

Electroválvulas MN1H-MS, ejecución en latón

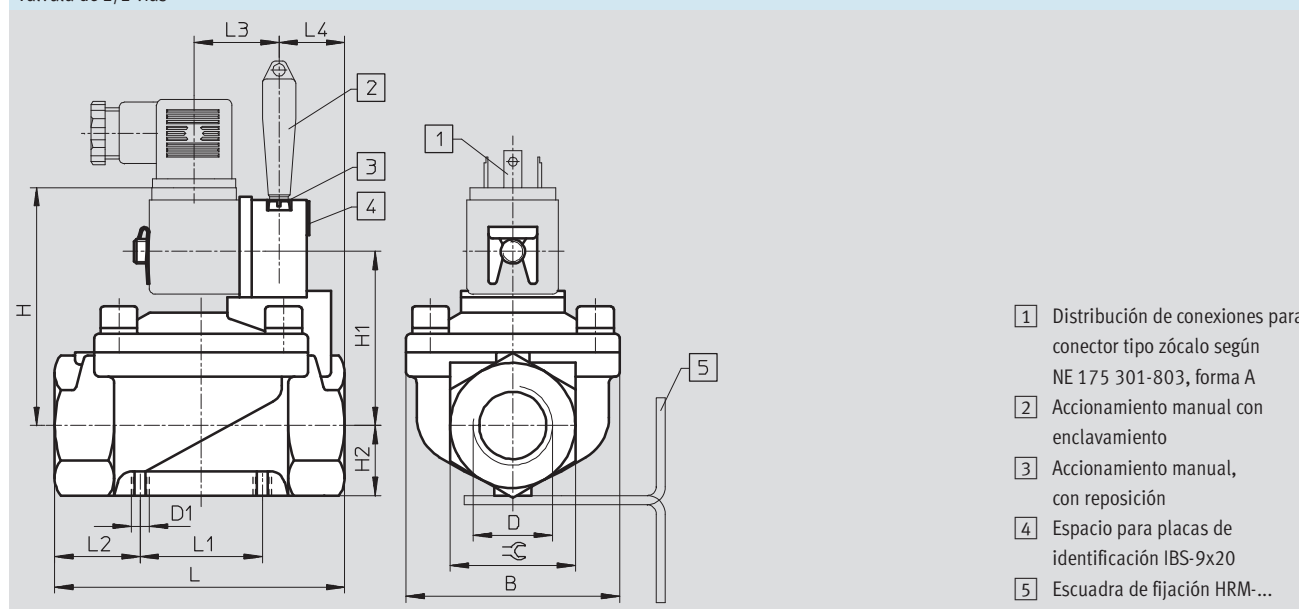
FESTO

Hoja de datos

Datos eléctricos			
Bobinas N1			
Conexión eléctrica		Conector cuadrado tipo clavija, según NE 175 301-803, forma A	
Tensión de funcionamiento	Tensión continua	[V DC]	24
	Tensión alterna	[V AC]	110/230 (50 ... 60 Hz)
Valores característicos de las bobinas	Tensión continua	[W]	2,5
	Tensión alterna	[VA]	Atracción: 5 Mantenimiento: 3,7
Clase de protección según NE 60 529		IP65 (con conector tipo zócalo)	

Dimensiones Datos CAD disponibles en www.festo.com

Válvula de 2/2 vías



- 1 Distribución de conexiones para conector tipo zócalo según NE 175 301-803, forma A
- 2 Accionamiento manual con enclavamiento
- 3 Accionamiento manual, con reposición
- 4 Espacio para placas de identificación IBS-9x20
- 5 Escuadra de fijación HRM-...

Conexión, válvula D	B	D1	H	H1	H2	L	L1	L2	L3	L4	⌀
G1/4	48	M4	67	46	15	67	25	21	26,5	20	27
G3/8	48	M4	67	46	15	67	25	21	26,5	20	27
G1/2	48	M4	67	46	15	67	25	21	26,5	20	27
G3/4	70	M6	78	57	23	95	40	27,5	26,5	21,5	41
G1	70	M6	78	57	23	95	40	27,5	26,5	21,5	41
G1 1/2	96	M6	91,5	70,5	31,5	140	59,5	38,3	26,5	30	58

Importante: Este producto cumple con los estándares ISO 1179-1 e ISO 228-1

Referencias

Símbolo	Conexión neumática	Nº de art.	Tipo
	G1/4	161 725	MN1H-2-1/4-MS
	G3/8	161 727	MN1H-2-3/8-MS
	G1/2	161 728	MN1H-2-1/2-MS
	G3/4	161 731	MN1H-2-3/4-MS
	G1	161 732	MN1H-2-1-MS
	G1 1/2	161 734	MN1H-2-1 1/2-MS

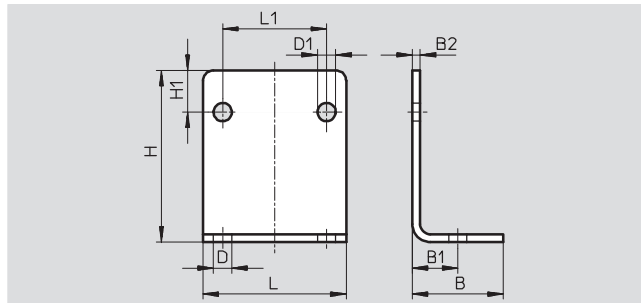
Electroválvulas MN1H-MS, ejecución en latón

Accesorios

FESTO

Escuadra de fijación HRM

Material:
Acero cincado

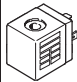


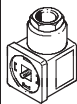
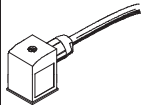
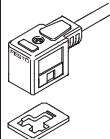
Dimensiones y referencias												
Para válvulas con conexión neumática	B	B1	B2	D Ø	D1 Ø	H	H1	L	L1	Peso [g]	Nº de artículo	Tipo
G $\frac{1}{4}$... G $\frac{1}{2}$	25	12,5	2	6	5	37	10	40	25	39	9 769	HRM-1
G $\frac{3}{4}$... G1	35	17,5	3	7	7	66	16	55	40	130	9 770	HRM-2
G $1\frac{1}{2}$	47	23,5	3	9	7	87	23	75	59,5	246	9 771	HRM-3


Electroválvulas MN1H-MS, ejecución en latón


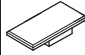
FESTO

Accesorios

Referencias: bobinas		Hojas de datos → Internet: msn1g	
	Tensión	Nº de artículo	Tipo
	24 V DC	123 060	MSN1G-24DC-OD
	110 V AC, 50 ... 60 Hz	123 061	MSN1W-110AC-OD
	230 V AC, 50 ... 60 Hz	123 062	MSN1W-230AC-OD

Referencias: conectores tipo zócalo, cables para conectores tipo zócalo				
	Tensión	Longitud [m]	Indicación de estado con LED	Nº de artículo Tipo
Conector tipo zócalo sin cable Hojas de datos → Internet: mssd				
	-	-	-	34 583 MSSD-C
Conector tipo zócalo sin cable, con sistema autocortante y autoaislante Hojas de datos → Internet: mssd				
	-	-	-	192 748 MSSD-C-S-M16
Cable para conector tipo zócalo Hojas de datos → Internet: kmc-1				
	24 V DC	2,5	■	30 931 KMC-1-24DC-2,5-LED
	24 V DC	5	■	30 933 KMC-1-24DC-5-LED
	24 V DC	10	■	193 459 KMC-1-24DC-10-LED
	Hasta 230 V	2,5	-	30 932 KMC-1-230AC-2,5
	Hasta 230 V	5	-	30 934 KMC-1-230AC-5

Referencias: junta iluminada		Hojas de datos → Internet: mc-ld	
	Tensión	Nº de artículo	Tipo
	12 ... 24 V DC	19 145	MC-LD-12-24DC
	230 V DC/V AC	19 146	MC-LD-230AC

Referencias: accesorios		Nº de artículo	Tipo
Accionamiento manual auxiliar			
	Para bobinas N1	157 651	AHB-MD/MF/MV
Placas de identificación			
	El suministro incluye 20 unidades enmarcadas	18 182	IBS-9x20

Suministros Industriales del Tajo, S.A.

C/ Jarama 52, Polígono Industrial, 45007 Toledo (Spain)

Telf: (34) 925 23 22 00

Fax: (34) 925 23 21 47

sitasa@sitasa.com

www.sitasa.com

