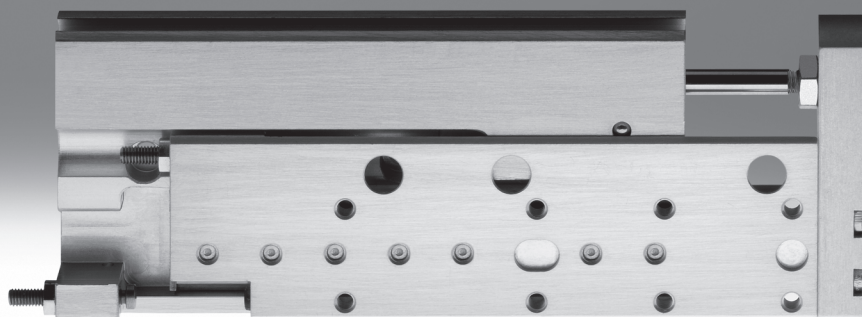


Minicarros SLT/SLS/SLF



Minicarros SLT/SLS/SLF

Características

FESTO

Datos generales

- Actuadores de doble efecto
- Guía precisa y rígida
- Múltiples conexiones del aire
- Incorporación de detectores
- Gran versatilidad mediante múltiples posibilidades de montaje
 - Cuerpo del actuador
 - Carro
 - Yugo

Minicarro SLT



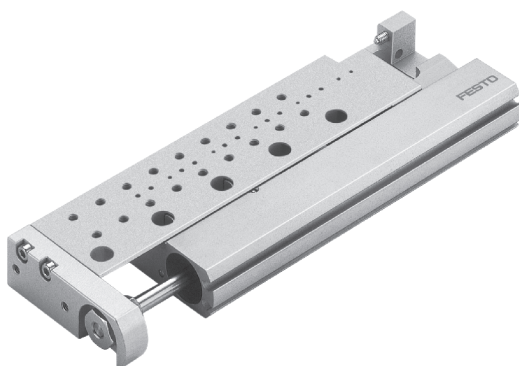
- Potente
- Dimensiones compactas mediante conexión de aire detrás
- Dos sistemas ajustables de amortiguación en las posiciones finales:
 - Amortiguadores elásticos
 - Amortiguadores hidráulicos
- Actuador extremadamente compacto mediante sistemas de amortiguación integrados
- Múltiples posibilidades de adaptación:
 - Actuadores
 - Pinzas
- Producto del sistema de la técnica de manipulación y montaje

Minicarro SLS



- Diseño estrecho
- Amortiguación integrada de las posiciones finales:
 - Amortiguadores elásticos

Minicarro SLF



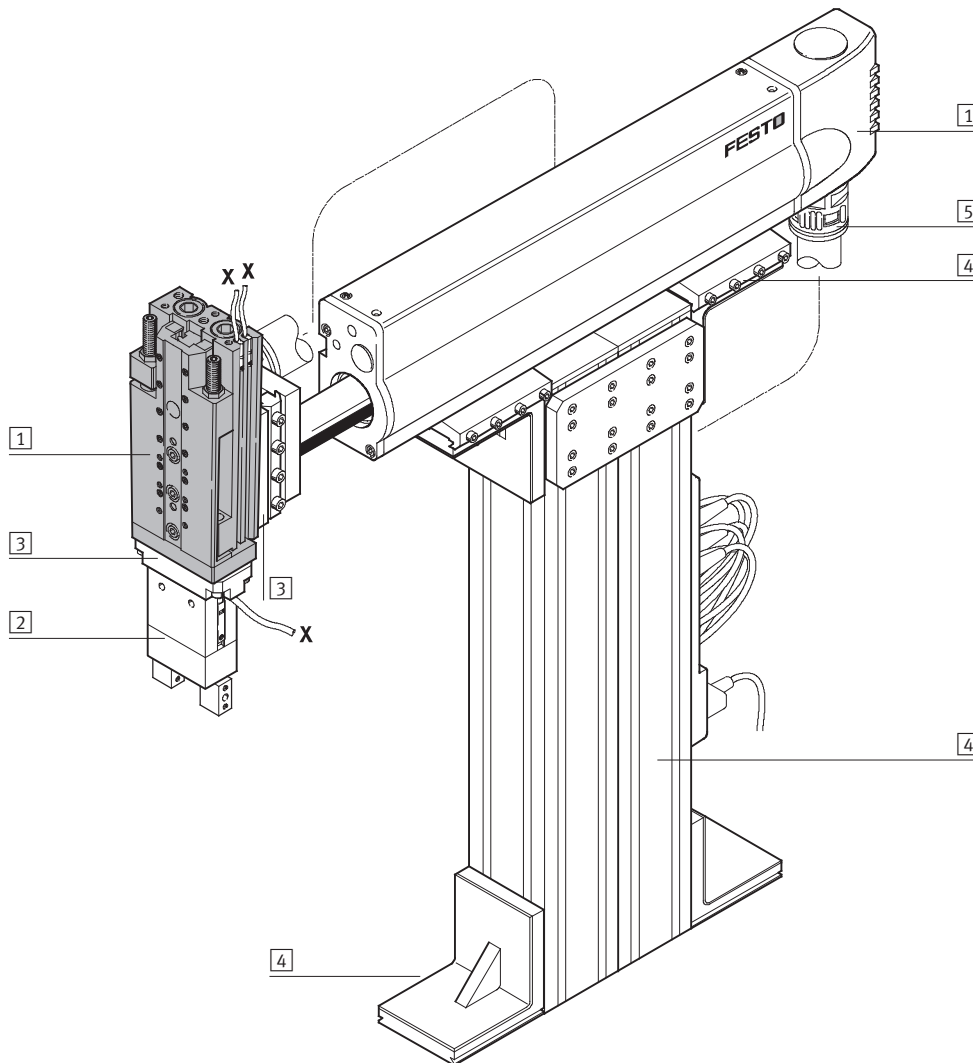
- Diseño plano
- Amortiguación regulable en ambas posiciones finales
 - Amortiguadores elásticos
- Diversas adaptaciones posibles:
 - Actuadores
- Producto del sistema de la técnica de manipulación y montaje

Minicarros SLT/SLS/SLF

Ejemplo de sistema

FESTO

Producto del sistema de la técnica de manipulación y montaje



Elementos del sistema y accesorios		
	Descripción resumida	→ Página/Internet
1	Actuadores	Múltiples combinaciones posibles con los módulos del sistema para manipulación y montaje actuador
2	Pinzas	Múltiples variantes posibles con los módulos del sistema para manipulación y montaje pinza
3	Adaptador	Para conexiones actuador/actuador y actuador/pinza conjunto de adaptador
4	Componentes básicos	Perfiles y uniones de perfiles y uniones perfil/actuador elementos básicos
5	Componentes para la instalación	Para tender y guiar los cables y tubos flexibles de modo claro y fiable conjuntos de adaptadores
-	Ejes	Múltiples combinaciones posibles con los módulos del sistema para manipulación y montaje ejes
-	Motores	Servomotores y motores paso a paso, con o sin reductor motor

Minicarros SLT/SLS/SLF

Características

FESTO

Accionamiento

Los minicarros SLT/SLS/SLF son accionados mediante cilindros de doble efecto.

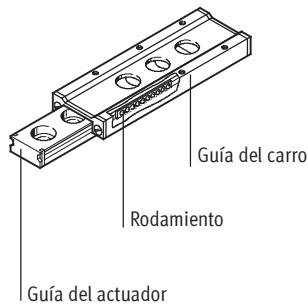
SLT: accionamiento mediante dos émbolos

SLS/SLF: accionamiento mediante un émbolo

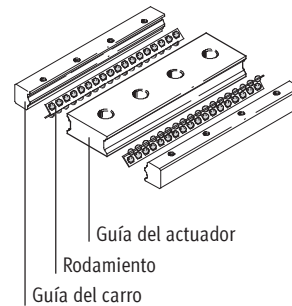
Guía

El carro es guiado por una guía de rodamiento de bolas pretensada, sin holgura, de gran precisión y rigidez, con gran capacidad de compensación de momentos y cargas.

SLT-/SLS-/SLF-6/-10/-16

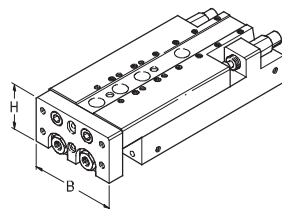


SLT-20/-25



Los minicarros potentes

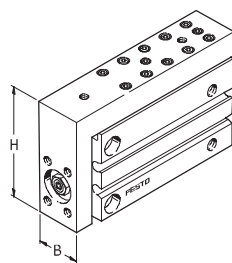
SLT



Ø émbolo	Ancho (B)	x	Alto (H)
2x 6 mm	35	x	20 mm
2x 10 mm	50	x	30 mm
2x 16 mm	66	x	40 mm
2x 20 mm	85	x	49 mm
2x 25 mm	104	x	60 mm

Los minicarros de diseño estrecho

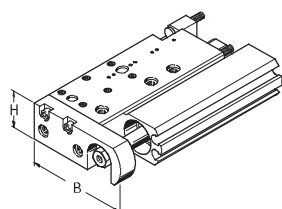
SLS



Ø émbolo	Ancho (B)	x	Alto (H)
6 mm	16	x	39 mm
10 mm	20	x	45 mm
16 mm	24	x	51 mm

Los minicarros de diseño plano

SLF



Ø émbolo	Ancho (B)	x	Alto (H)
6 mm	46	x	11 mm
10 mm	48	x	15 mm
16 mm	62	x	21 mm

Minicarros SLT/SLS/SLF

Características

FESTO

Versatilidad

mediante

- Fijación
- Montaje
- Conexión de aire
- Amortiguación en las posiciones finales
- Detectores

1 Superficie de montaje:
Montaje directo del actuador mediante taladros pasantes y roscados (utilizando los tornillos y casquillos para centrar ZBH correspondientes).

2 Superficie de fijación:
Fijación directa de cargas y piezas al carro y a la placa de yugo (utilizando los tornillos y los casquillos para centrar ZBS/ZBH correspondientes) (por ejemplo SLT: actuadores giratorios y pinzas).

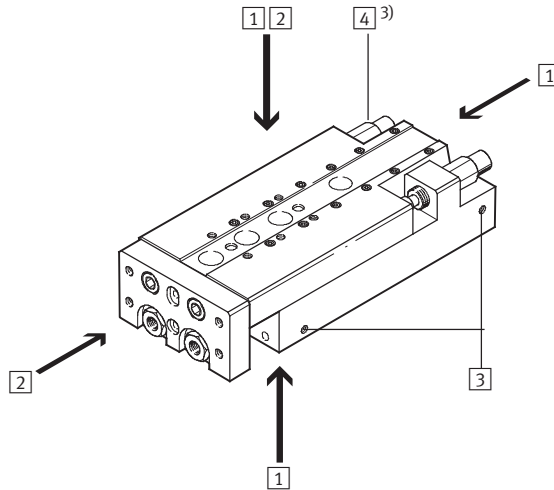
3 Múltiples posibilidades para conectar el aire a presión.

4 Amortiguación ajustable en las posiciones finales:
1) SLT-...-P-A/SLF-...-P-A con elementos amortiguadores elásticos en los finales de carrera
2) SLT-...-P-A con tope metálico PF-...-SLT para un posicionamiento preciso en las posiciones finales
3) SLT-...-A-CC-B con amortiguador hidráulico YSRT en la culata posterior para un ajuste óptimo en las posiciones finales

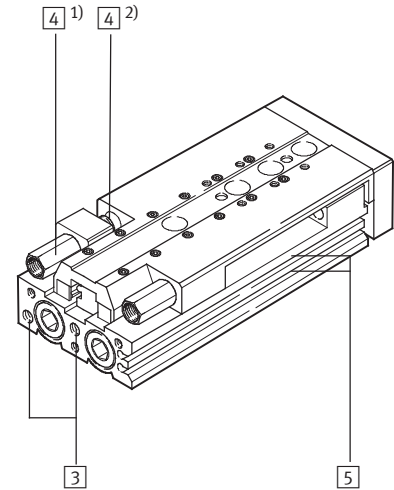
5 Detectores incorporables
Ranura para uno o más detectores de proximidad SME/SMT-10. Para la detección fiable de la posición del émbolo en espacios reducidos. Los detectores de proximidad pueden moverse libremente o pueden ser fijados en las respectivas ranuras para sensores.

SLT

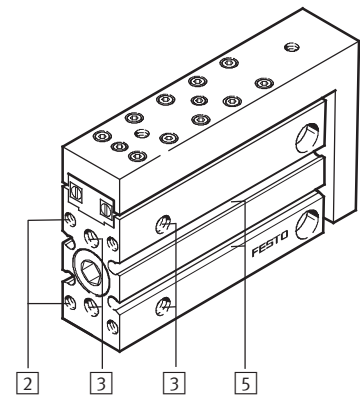
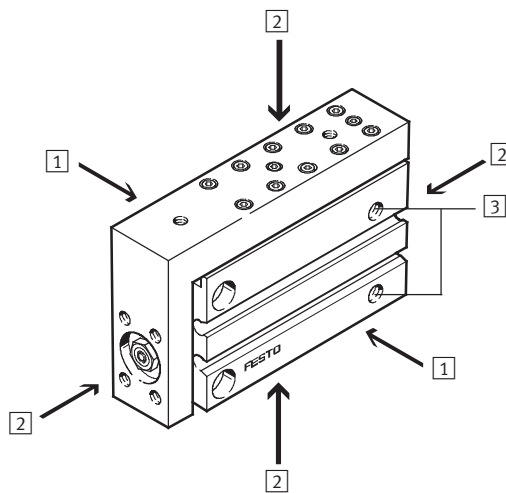
SLT-...-CC-B



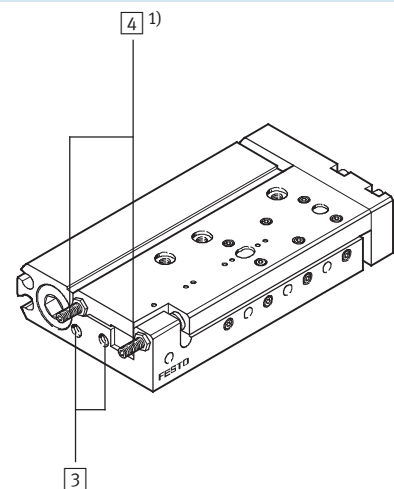
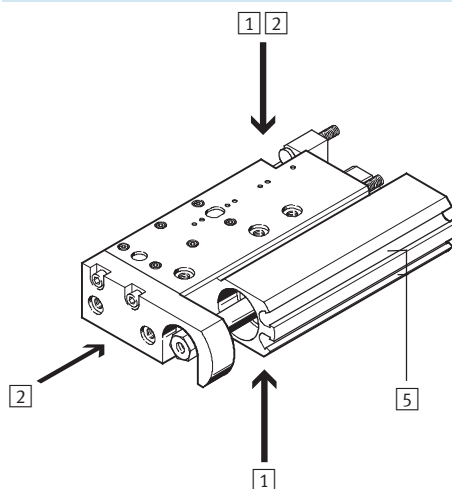
SLT-...-P-A



SLS



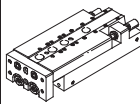
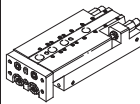
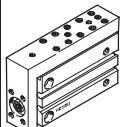
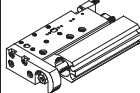
SLF



Minicarros SLT/SLS/SLF

Cuadro general de productos

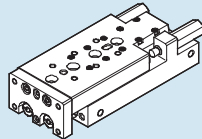
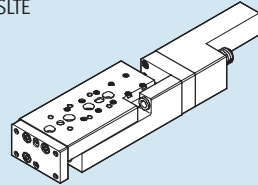
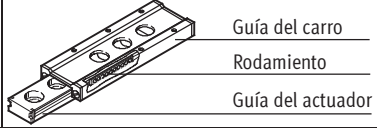
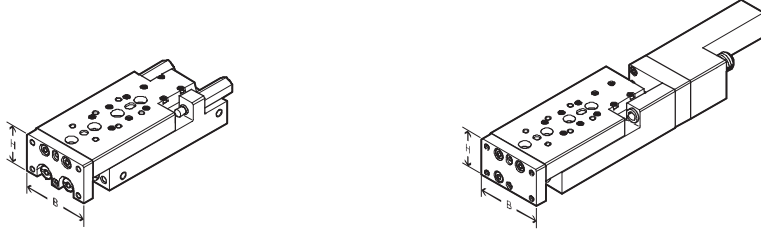
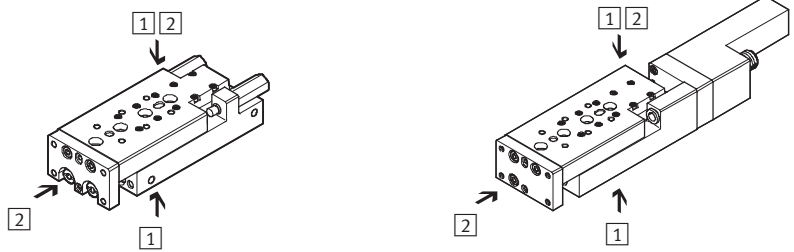
FESTO

Función	Ejecución	Diámetro del émbolo [mm]	Carrera [mm]	Amortiguación		Detección de posiciones	→ Página/ Internet
				Amortiguadores elásticos	Amortiguadores hidráulicos		
Doble efecto	Potente, SLT-...-P-A						
		6, 10, 16, 20, 25	10, 20, 30, 40, 50, 80, 100, 125, 150, 200	■	-	■	7
	Potente, SLT-...-A-CC-B						
		10, 16, 20, 25	30, 40, 50, 80, 100, 125, 150, 200	-	■	■	7
	Diseño estrecho, SLS-...-P-A						
	6, 10, 16	5, 10, 15, 20, 25, 30	■	-	■	21	
Diseño plano, SLF-...-P-A							
	6, 10, 16	10, 20, 30, 40, 50, 80	■	-	■	29	

Minicarros SLT

Características

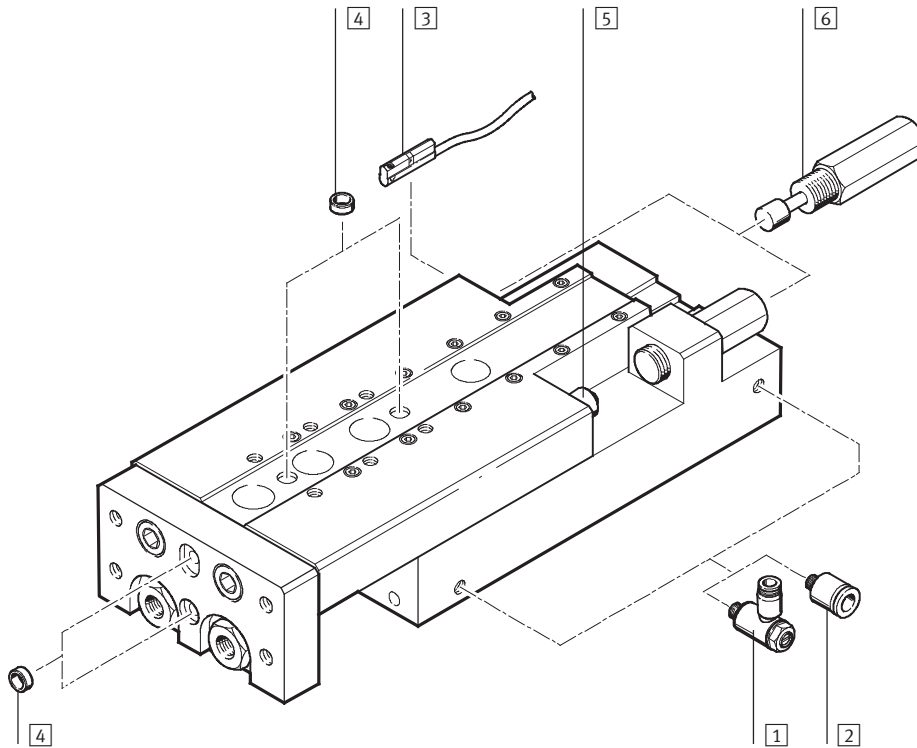
Comparación entre el minicarro neumático SLT y el minicarro neumático eléctrico SLTE

	Neumático: SLT	Eléctrico: SLTE												
														
Ventajas	<ul style="list-style-type: none"> • Gran fuerza de avance • Gran velocidad • Tiempos de posicionamiento cortos • Diseño compacto 	<ul style="list-style-type: none"> • Arranque y frenado suaves • Velocidad constante y precisa (2 ... 200 mm/s) • Posicionamiento versátil, sin componentes mecánicos • Perfil de accionamiento programable 												
Guía	<ul style="list-style-type: none"> • Guía de rodamiento de bolas pretensada, sin holguras, precisa y rígida • Admisión de grandes momentos y cargas 													
Dimensiones	<ul style="list-style-type: none"> • Ancho y alto idénticos <table border="1"> <thead> <tr> <th>Tipo</th> <th>Ancho (B)</th> <th>x</th> <th>Alto (H)</th> </tr> </thead> <tbody> <tr> <td>SLT(E)-10</td> <td>50</td> <td>x</td> <td>30 mm</td> </tr> <tr> <td>SLT(E)-16</td> <td>66</td> <td>x</td> <td>40 mm</td> </tr> </tbody> </table>	Tipo	Ancho (B)	x	Alto (H)	SLT(E)-10	50	x	30 mm	SLT(E)-16	66	x	40 mm	
Tipo	Ancho (B)	x	Alto (H)											
SLT(E)-10	50	x	30 mm											
SLT(E)-16	66	x	40 mm											
Interfaces	<ul style="list-style-type: none"> • Sistema idéntico para la fijación y el montaje <p>1 Superficies para el montaje: Montaje directo mediante taladros roscados y pasantes</p> <p>2 Superficie de fijación: Fijación directa de cargas y componentes (por ejemplo, SLT: actuadores giratorios y pinzas) mediante taladros roscados en el carro y en la placa</p>													
Datos técnicos														
Diámetro del émbolo	[mm]	6 ... 25	10, 16											
Carrera	[mm]	10 ... 200	50 ... 150											
Velocidad máxima	[m/s]	0,8	0,2											
Precisión de repetición en las posiciones finales	[mm]	±0,02	±0,1											
Posiciones intermedias		No	Indistinta											

Minicarros SLT

Cuadro general de periféricos

FESTO



Importante
No está permitido retirar los topes en las posiciones finales.

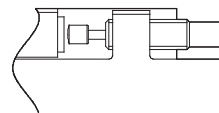
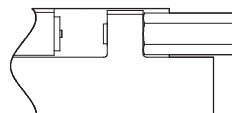
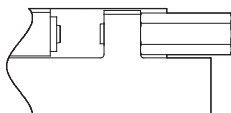
Accesorios			
	Descripción resumida	→ Página/Internet	
1	Válvula reguladora de caudal GRLA	Para regular la velocidad	38
2	Racor rápido roscado QS	Para la conexión de tubos flexibles con tolerancias en su diámetro exterior	quick star
3	Detectores de posición SME/SMT-10	Ranura para uno o más detectores de proximidad	39
4	Pasador para centrar / Casquillo para centrar ZBS/ZBH	Para centrar cargas y piezas adosadas	38
5	Amortiguación con tope PF	Tope metálico preciso para pequeñas masas y baja velocidad. El tope metálico de gran precisión a partir de una presión de funcionamiento de > 3 bar. El tope se puede equipar posteriormente.	38
6	Amortiguación mediante amortiguadores YSRT	Para grandes masas y alta velocidad; tope metálico preciso después del tramo de amortiguación	38
7	Amortiguación P	Ejecución estándar con elementos de amortiguación elásticos. Ejecución económica, sin contacto metálico.	20

Variantes de amortiguadores

7 SLT-...-P-A
Con amortiguación P

5 SLT-...-P-A
Con amortiguación PF
(el tope puede montarse posteriormente)

6 SLT-...-CC-B
Con amortiguación YSRT



Minicarros SLT

Código para el pedido

FESTO

		SLT	-	16	-	80	-	P	-	A
Tipo										
Doble efecto										
SLT	Minicarro									
Diámetro del émbolo [mm]										
Carrera [mm]										
Amortiguación										
P	Amortiguación elástica no regulable									
Detección de posiciones										
A	Para detectores de proximidad									

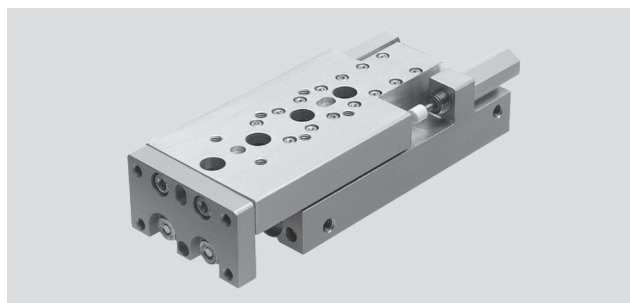
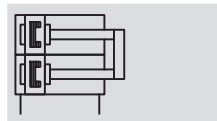
		SLT	-	16	-	80	-	A	-	CC	-	B
Tipo												
Doble efecto												
SLT	Minicarro											
Diámetro del émbolo [mm]												
Carrera [mm]												
Detección de posiciones												
A	Para detectores de proximidad											
Amortiguación												
CC	Amortiguadores lineales autoajustables											
Versión												
B	Serie B											

Minicarros SLT

Hoja de datos

FESTO

Función



-  Diámetro
6 ... 25 mm
-  Carrera
10 ... 200 mm

Datos técnicos generales						
Diámetro del émbolo		6	10	16	20	25
Conexión neumática		M5			G1/8	
Construcción		Yugo con placa guiada				
Guía		Vástagos paralelos, guía de rodamiento de bolas				
Amortiguación	Amortiguación P	Sin posibilidad de regulación				
	Amortiguadores	–	Ajuste automático en ambos lados			
Detección de posiciones		Para detectores de proximidad				
Tipo de fijación		Mediante taladros				
		Con rosca interior				
Posición de montaje		Indistinta				
Margen de ajuste en las posiciones finales	por tope final [mm]	7	4	12		
	por amortiguador [mm]	–	4	5	12	
Carrera de los amortiguadores	[mm]	–	5	8		12
Velocidad máx. de avance	[m/s]	0,5 ¹⁾		0,8		
Velocidad máx. de retroceso	[m/s]	0,5 ¹⁾		0,8		
Precisión de repetición	Tope DADP [mm]	0,02				
	Amortiguadores [mm]	–	0,02			

1) Estrangulación externa

Condiciones de funcionamiento y del entorno						
Diámetro del émbolo		6	10	16	20	25
Fluido de trabajo		Aire comprimido según ISO 8573-1:2010 [7:4:4]				
Nota sobre el fluido de trabajo/mando		Es posible el funcionamiento con aire comprimido lubricado (lo cual requiere seguir utilizando aire lubricado)				
Presión de funcionamiento	[bar]	1,5 ... 10		1 ... 10		
Temperatura ambiente ¹⁾	[°C]	–20 ... +60				
Clase de resistencia a la corrosión ²⁾		1				

1) Tener en cuenta las condiciones de funcionamiento de los detectores

2) Clase de resistencia a la corrosión 1 según norma de Festo 940 070

Válida para piezas expuestas a peligro de corrosión. Protección para transporte y almacenamiento. Piezas con superficies sin fines decorativos, por ejemplo, por encontrarse en el interior o detrás de tapas o recubrimientos

Fuerzas [N] y energía del impacto [Nm]						
Diámetro del émbolo		6	10	16	20	25
Fuerza teórica con 6 bar en avance		34	94	242	376	590
Fuerza teórica con 6 bar en retroceso		25	79	218	317	495
Energía de impacto en las posiciones finales ¹⁾	Tope PF ²⁾	0,0005	0,007	0,015	0,030	0,060
	Amortiguación P ²⁾	0,016	0,1	0,3	0,4	0,5
	Amortiguadores CC ²⁾	–	1	2	3	10

1) Para calcular la energía de amortiguación en las posiciones finales deben tenerse en cuenta las masas dinámicas de los carros

2) Consultar también los diagramas que muestran la velocidad del émbolo en función de la carga útil → 11

Minicarros SLT

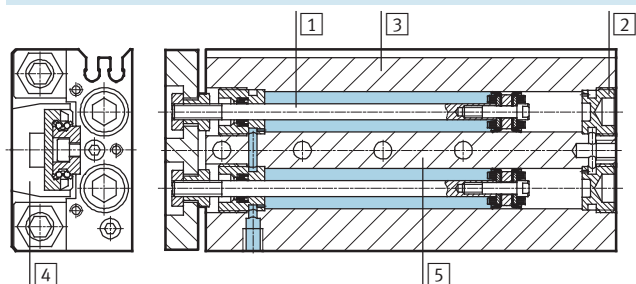
Hoja de datos

FESTO

Pesos [g]												
Diámetro del émbolo		6		10		16		20		25		
	Carrera	1	2	1	2	1	2	1	2	1	2	
1	Peso del producto	10	128	42	304	125	588	255	1 132	533	1 866	920
2	Masa móvil	20	145	47	298	122	568	250	1 117	526	1 852	905
	30	161	53	334	141	617	265	1 112	518	1 835	891	
	40	184	64	365	149	690	298	1 199	548	2 002	964	
	50	223	85	427	179	762	327	1 347	608	2 152	1 036	
	80	-	-	581	247	1 030	451	1 767	793	2 767	1 326	
	100	-	-	-	-	1 247	543	2 088	924	3 209	1 516	
	125	-	-	-	-	1 655	749	2 681	1 143	4 030	1 899	
	150	-	-	-	-	1 802	797	2 923	1 253	4 549	2 087	
	200	-	-	-	-	-	-	3 666	1 490	5 520	2 544	

Materiales

Vista en sección



Minicarro		
1	Vástago	Acero de aleación fina
2	Culata	Aleación forjada de aluminio anodizado
3	Cuerpo	Aleación forjada de aluminio anodizado
4	Carro	Aleación forjada de aluminio anodizado
5	Guía	Acero templado
-	Juntas	Caucho nitrílico hidratado
	Materiales	Sin cobre, PTFE ni silicona

Velocidad del émbolo v en función de la carga útil m

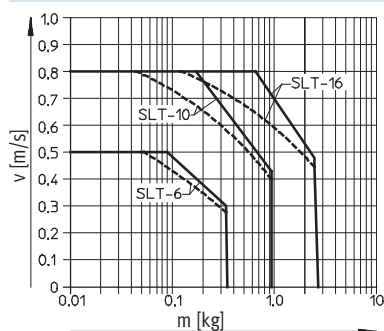
No deberá superarse velocidad del émbolo en función de la carga útil indicada en los diagramas, ya que de

lo contrario es posible que el impacto o la energía residual en las posiciones finales dañen el actuador.

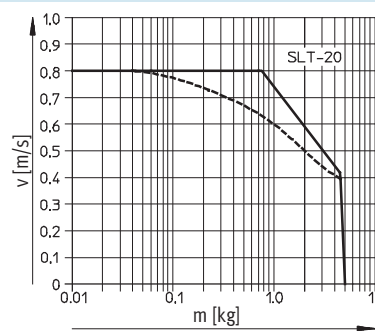
En el caso del minicarro SLT con amortiguadores, la velocidad no debería ser inferior a 0,1 m/s, ya que

de lo contrario disminuiría la duración de los amortiguadores.

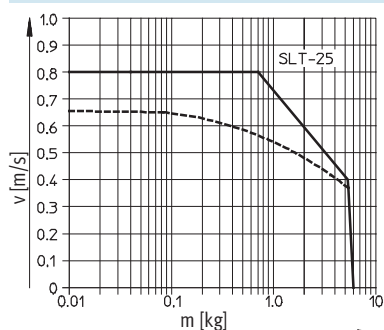
SLT-6/-10/-16-...-P-A



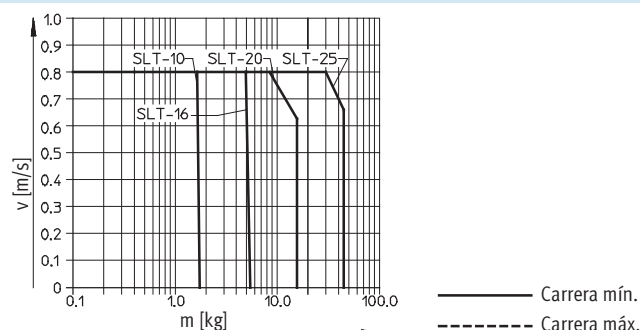
SLT-20-...-P-A



SLT-25-...-P-A



SLT-10/-16/-20/-25-...-A-CC-B



Minicarros SLT

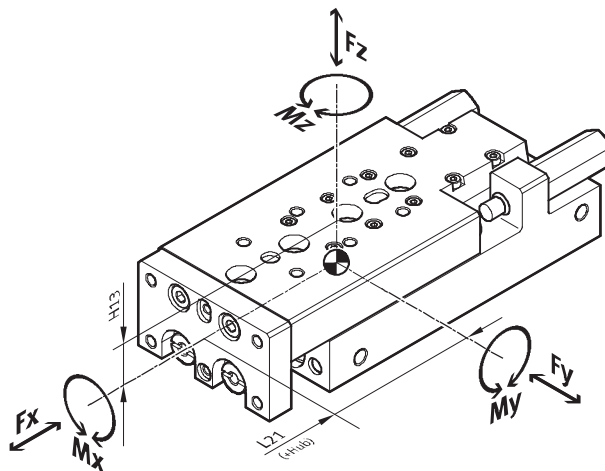
Hoja de datos

FESTO

Valores característicos de la carga dinámica

Los momentos indicados se refieren al centro de la guía.

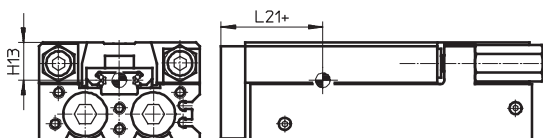
No deberán superarse en funcionamiento dinámico. Además, debe tenerse en cuenta especialmente la operación de frenado.



Si los actuadores están expuestos a varias fuerzas y momentos, deberán respetarse las cargas máximas admisibles y deberá cumplirse la siguiente ecuación:

$$\frac{|F_{y1}|}{F_{y\max.}} + \frac{|F_{z1}|}{F_{z\max.}} + \frac{|M_{x1}|}{M_{x\max.}} + \frac{|M_{y1}|}{M_{y\max.}} + \frac{|M_{z1}|}{M_{z\max.}} \leq 1$$

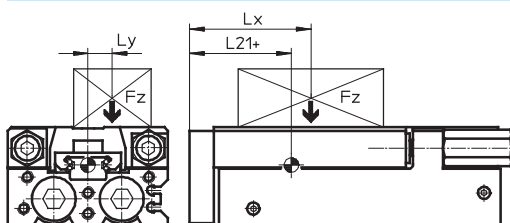
Posición del centro de la guía



+ añadir carrera

Ejemplo de cálculo

Valores conocidos:



Minicarro	= SLT-10
Carrera	= 80 mm
Palanca L _x	= 50 mm
Palanca L _y	= 30 mm
Masa F _z	= 0,8 kg
Aceleración a	= 0 m/s ²

Incógnita:

F_y, F_z, M_x, M_y, M_z
y comprobación del funcionamiento en caso de carga combinada

Solución:

L₂₁ = 41 mm de la tabla

F_y = 0 N

F_z = m x g
= 0,8 kg x 9,81 m/s² = 7,848 N

M_x = m x g x L_y
= 0,8 kg x 9,81 m/s² x 30 mm = 0,236 Nm

M_y = m x g x [(L₂₁+carrera)-L_x]
= 0,8 kg x 9,81 m/s² [(41 mm + 80 mm) - 50 mm] = 0,557 Nm

M_z = 0 Nm

Carga combinada:

$$\frac{|F_{y1}|}{F_{y\max.}} + \frac{|F_{z1}|}{F_{z\max.}} + \frac{|M_{x1}|}{M_{x\max.}} + \frac{|M_{y1}|}{M_{y\max.}} + \frac{|M_{z1}|}{M_{z\max.}}$$

$$= 0 + \frac{7,848\text{N}}{410\text{N}} + \frac{0,2366\text{Nm}}{4,3\text{Nm}} + \frac{0,557\text{Nm}}{1,5\text{Nm}} + 0 = 0,445 \leq 1$$

Minicarros SLT

Hoja de datos



Fuerzas y momentos admisibles						Valores geométricos característicos	
Diámetro del émbolo	Carrera	F _{ymáx.} [N]	F _{zmáx.} [N]	M _{xmáx.} [Nm]	M _{ymáx.} , M _{zmáx.} [Nm]	H13 [mm]	L21 [mm]
6							
	10	200	200	1,1	0,7	7	21,5
	20	160	160	1,1	0,7		21,5
	30	140	140	0,7	0,5		21,5
	40	150	150	0,9	0,5		25
	50	190	190	1,4	0,5		30,5
10							
	10	470	470	2,1	1,6	13	24,5
	20	370	370	1,7	1,4		24,5
	30	390	390	2,5	1,4		28,5
	40	350	350	2,2	1,3		28,5
	50	390	390	3,1	1,4		33,5
	80	410	410	4,3	1,5		41
16							
	10	820	820	6,1	4,2	16	33
	20	650	650	4,7	3,4		33
	30	530	530	4,2	3,0		31,5
	40	490	490	3,8	2,7		31,5
	50	510	510	4,6	2,8		35
	80	520	520	6,0	2,8		41,5
	100	600	600	9,1	3,2		51,5
	125	960	960	12,6	3,5		66,5
	150	660	660	12,6	3,5		66,5
20							
	10	1 600	1 600	16	18	16,5	38,5
	20	1 270	1 270	13	14		38,5
	30	1 110	1 110	11	12		38,5
	40	930	930	10	11		38,5
	50	1 080	1 080	9	10		41
	80	1 030	1 030	14	11		48,5
	100	1 160	1 160	18	11		58
	125	1 380	1 380	37	17		71
	150	1 300	1 300	47	17		79
	200	1 170	1 170	64	17		92,5
25							
	10	1 840	1 840	19	21	23,5	45,5
	20	1 460	1 460	16	16		45,5
	30	1 280	1 280	14	14		45,5
	40	1 310	1 310	13	12		45,5
	50	1 080	1 080	12	11		45,5
	80	1 030	1 030	14	11		50,5
	100	1 160	1 160	18	11		60
	125	1 380	1 380	37	17		72,5
	150	1 300	1 300	47	17		80,5
	200	1 170	1 170	64	17		94,5

Minicarros SLT

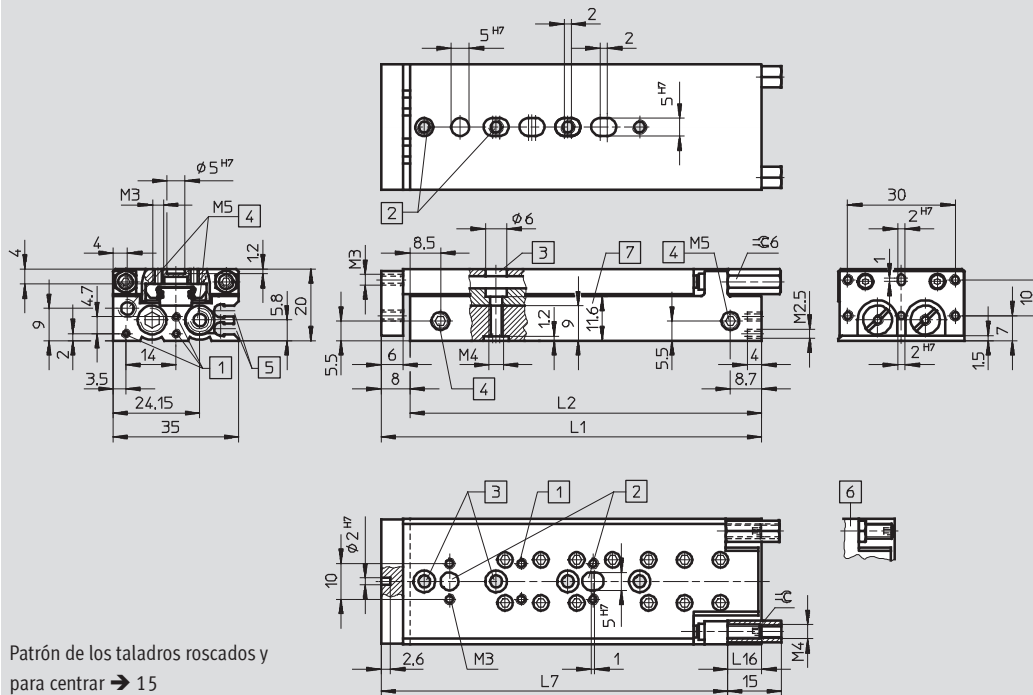
Hoja de datos



Dimensiones

Datos CAD disponibles en www.festo.com

∅ 6



Patrón de los taladros roscados y para centrar → 15

- 1 Rosca de fijación
- 2 Taladros para centrar (casquillos para centrar incluidos en el suministro)
- 3 Taladros para fijación del actuador
- 4 Conexiones para el aire comprimido
- 5 Ranura para detectores SME/SMT-10
- 6 Contratueras planas incluidas en el suministro
- 7 Largo del taladro para los tornillos de fijación

∅	Carrera	L1	L2	L7	L16	↺
[mm]	[mm]				1)	1)
6	10	48	40	38	14	2
	20	58	50	48		
	30	68	60	58		
	40	85	77	75		
	50	106	98	96		

1) Con amortiguación elástica

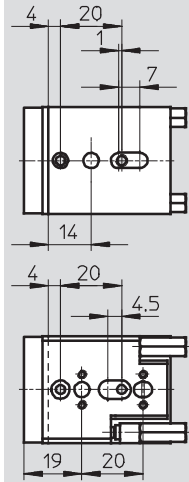
Minicarros SLT

Hoja de datos

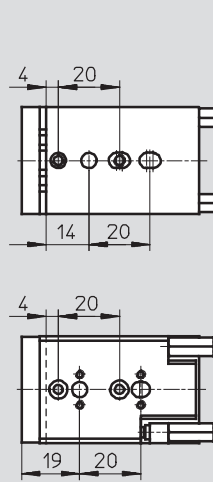
FESTO

Patrón de los taladros roscados y para centrar

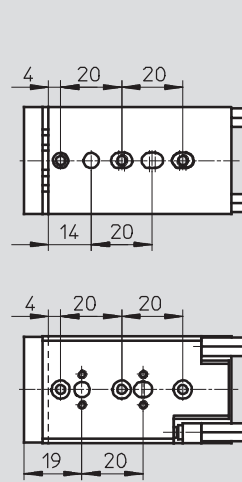
SLT-6-10



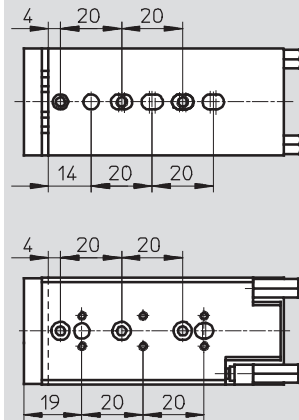
SLT-6-20



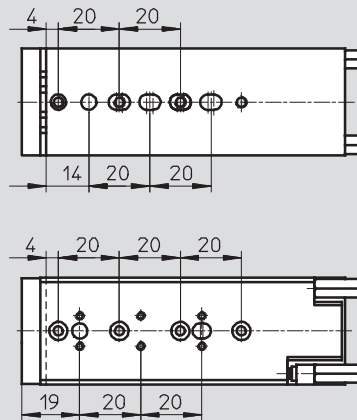
SLT-6-30



SLT-6-40



SLT-6-50



Minicarros SLT

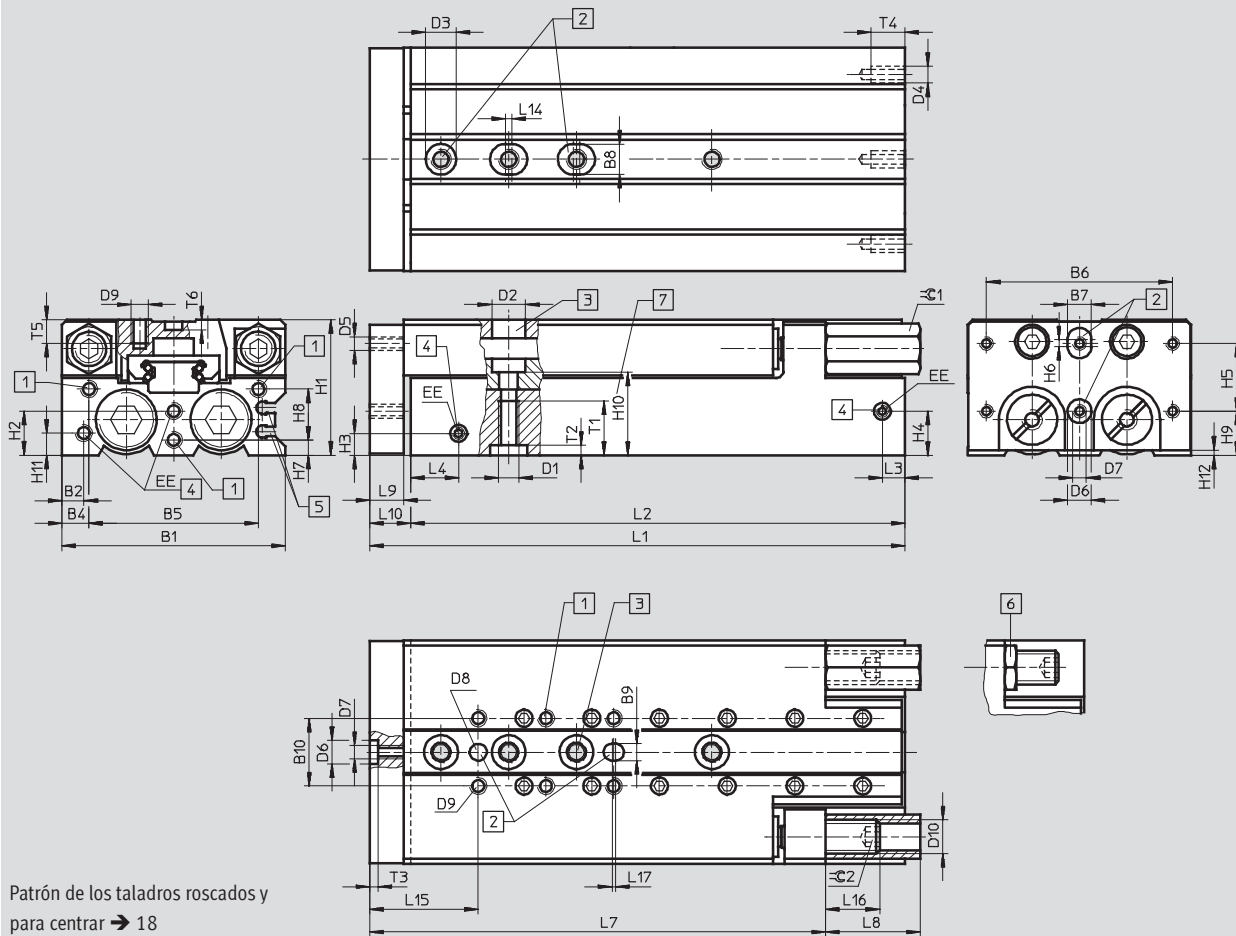
Hoja de datos



Dimensiones

Datos CAD disponibles en www.festo.com

∅ 10-...-25



Patrón de los taladros roscados y para centrar → 18

- 1 Rosca de fijación
- 2 Taladros para centrar (casquillos para centrar incluidos en el suministro)
- 3 Taladros para fijación del actuador
- 4 Conexiones para el aire comprimido
- 5 Ranura para detectores SME/SMT-10
- 6 Contratuercas planas incluidas en el suministro
- 7 Largo del taladro para los tornillos de fijación

∅	B1	B2	B4	B5	B6	B7	B8	B9	B10	D1	D2	D3	D4	D5	D6	D7
[mm]						H7	H7	H7			∅	∅			∅	
10	50	5,5	10	30	40	5	7	5	20	M5	8	7	M3	M4	5	M3
16	66	6,5	8	50	55	7	9			M6	10	9	M5	M5	7	M4
20	85	7	15	55	70	9	12	9	40	M8	11	12			9	M5
25	104	8	12	80	80	12		12					M6	M6	12	M6

∅	D8	D9	D10	EE	H1	H2	H3	H4	H5	H6	H7	H8	H9	H10	H11	H12
[mm]	∅															
10	5	M4	M8x1	M5	30	9,4	5,5	11	20	2	4	10	5	15,15	5,5	1,5
16	5	M5	M10x1		40	13	6,5	13			4,5	15	13	20	6,5	1,5
20	9		M12x1	G1/8	49	19,5	9	19,7			6	19	16	30,5	9	2,5
25	12	M6	M16x1	G1/8	60	21	10	21	40		5	25	10	34,5	10	1,5

Minicarros SLT

Hoja de datos



∅	Carrera	L1	L2	L3	L4	L7	L8	L9	L10	L14	L15
[mm]	[mm]									mín.	
10	10	72	62	7	11,7	62,5	15	8	10	2	25
	20	72									
	30	82	25								
	40	92				82					
	50	112	102								
	80	162	152								
16	10	80	68	6,7	14,2	63,5	22	10	12	2	32
	20										
	30	87	75								
	40	97	85								
	50	112	100								
	80	158	146								
	100	199	187								
	125	257	245	8,2	16,6	233,5	28				
	150	282	270			258,5					
20	10	97	85	11,5	15,2	74	28	10	12	2	25
	20										
	30	37									
	40		107			95					
	50	122	110								
	80	167	155								
	100	203	191								
	125	262	250	10,3	17,5	208	59				
	150	302	290			249					
	200	377	365			323					
25	10	108	94	10,7	18,7	88,5	25	12	14	2	30
	20										
	30	51									
	40		118			104					
	50	131	117								
	80	177	163								
	100	210	196								
	125	264	250	10	21,5	212,5	57				
	150	304	290			252,5					
	200	379	365			328,5					

∅	L16		L17	T1	T2	T3	T4	T5	T6	≈ 1	≈ 2	
	1)	2)	mín.								1)	2)
10	21,7	8	1	12	1,5	1,3	7	8	1,2	10	2,5	4
16	23,5	16		16	2,1	1,6	10	7		13	3	5
20	34	17,5		20	2,6	2,1		10	2,1	15	4	6
25	49,5	18				2,6	12	11	2,6	19	5	8

- 1) Con amortiguadores hidráulicos
- 2) Con amortiguación elástica

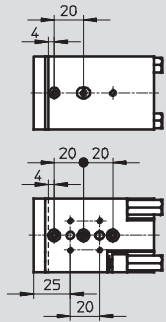
Minicarros SLT

Hoja de datos

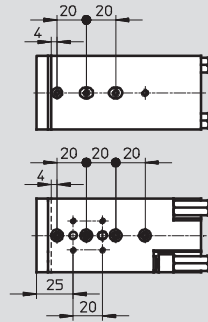


Patrón de los taladros roscados y para centrar

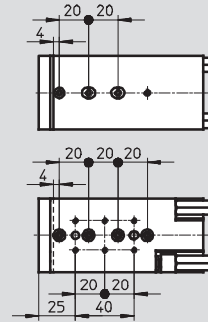
SLT-10-10 ... 30



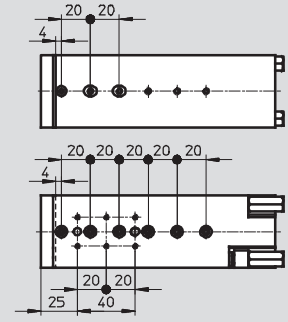
SLT-10-40



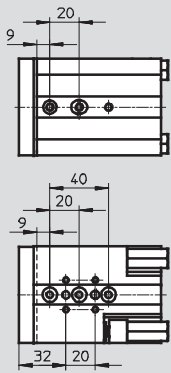
SLT-10-50



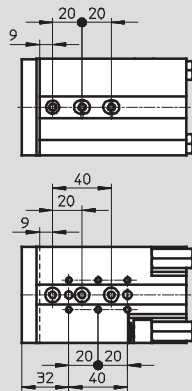
SLT-10-80



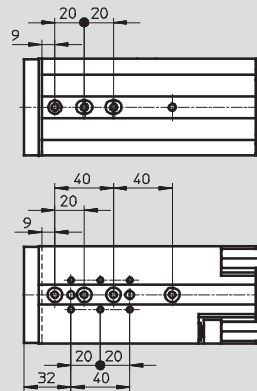
SLT-16-10 ... 40



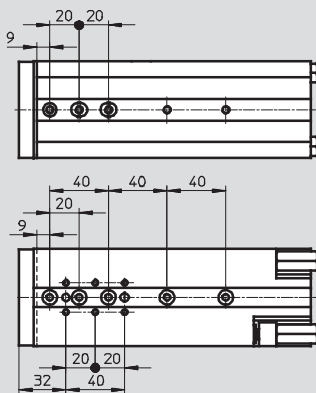
SLT-16-50



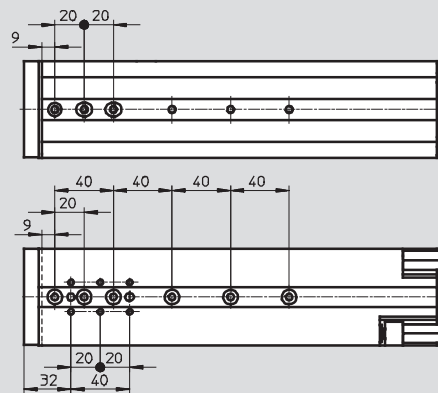
SLT-16-80



SLT-16-100

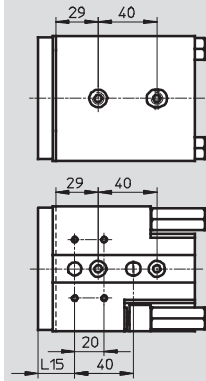


SLT-16-125/150

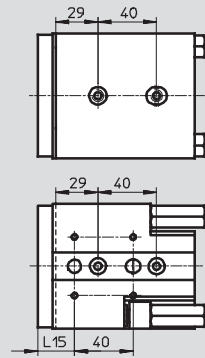


Patrón de los taladros roscados y para centrar

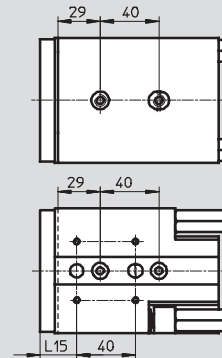
SLT-20-10 ... 40



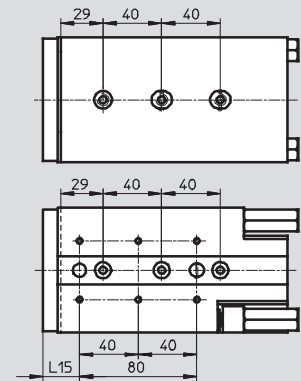
SLT-25-10 ... 40



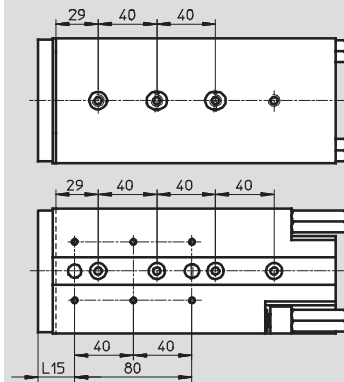
SLT-20/-25-50



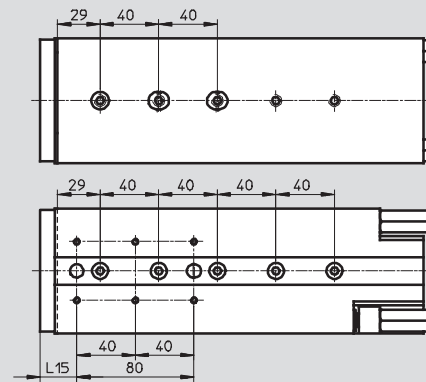
SLT-20/-25-80



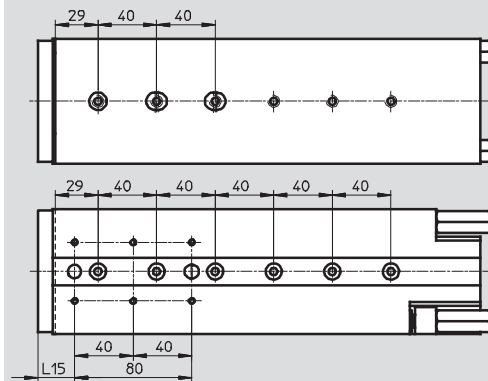
SLT-20/-25-100



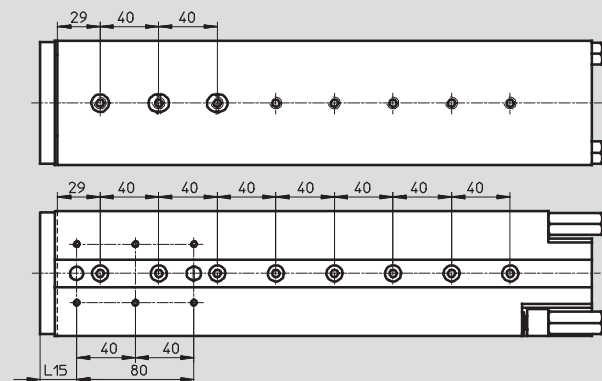
SLT-20/-25-125



SLT-20/-25-150



SLT-20/-25-200



Minicarros SLT

Hoja de datos

FESTO

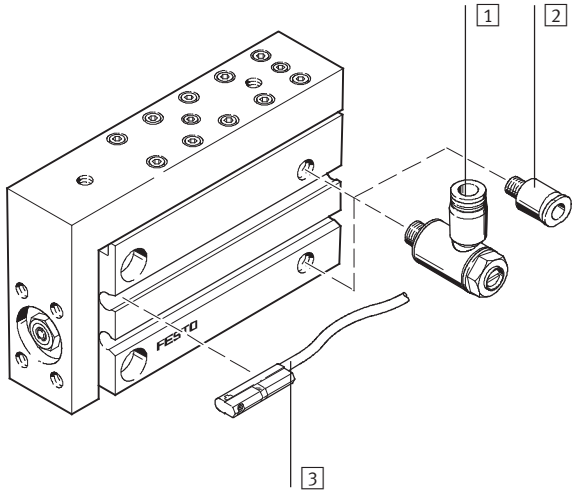
Referencias					
∅ [mm]	Carrera [mm]	SLT-...-P-A		SLT-...-A-CC-B	
		Nº art.	Tipo	Nº art.	Tipo
6					
	10	170 549	SLT-6-10-P-A	-	
	20	170 550	SLT-6-20-P-A	-	
	30	170 551	SLT-6-30-P-A	-	
	40	170 552	SLT-6-40-P-A	-	
	50	170 553	SLT-6-50-P-A	-	
10					
	10	170 554	SLT-10-10-P-A	-	
	20	170 555	SLT-10-20-P-A	-	
	30	170 556	SLT-10-30-P-A	197 891	SLT-10-30-A-CC-B
	40	170 557	SLT-10-40-P-A	197 892	SLT-10-40-A-CC-B
	50	170 558	SLT-10-50-P-A	197 893	SLT-10-50-A-CC-B
	80	170 559	SLT-10-80-P-A	197 894	SLT-10-80-A-CC-B
16					
	10	170 560	SLT-16-10-P-A	-	
	20	170 561	SLT-16-20-P-A	-	
	30	170 562	SLT-16-30-P-A	197 895	SLT-16-30-A-CC-B
	40	170 563	SLT-16-40-P-A	197 896	SLT-16-40-A-CC-B
	50	170 564	SLT-16-50-P-A	197 897	SLT-16-50-A-CC-B
	80	170 565	SLT-16-80-P-A	197 898	SLT-16-80-A-CC-B
	100	170 566	SLT-16-100-P-A	197 899	SLT-16-100-A-CC-B
	125	188 412	SLT-16-125-P-A	197 900	SLT-16-125-A-CC-B
	150	188 413	SLT-16-150-P-A	197 901	SLT-16-150-A-CC-B
20					
	10	170 567	SLT-20-10-P-A	-	
	20	170 568	SLT-20-20-P-A	-	
	30	170 569	SLT-20-30-P-A	197 902	SLT-20-30-A-CC-B
	40	170 570	SLT-20-40-P-A	197 903	SLT-20-40-A-CC-B
	50	170 571	SLT-20-50-P-A	197 904	SLT-20-50-A-CC-B
	80	170 572	SLT-20-80-P-A	197 905	SLT-20-80-A-CC-B
	100	170 573	SLT-20-100-P-A	197 906	SLT-20-100-A-CC-B
	125	188 416	SLT-20-125-P-A	197 907	SLT-20-125-A-CC-B
	150	188 417	SLT-20-150-P-A	197 908	SLT-20-150-A-CC-B
	200	188 418	SLT-20-200-P-A	197 909	SLT-20-200-A-CC-B
25					
	10	170 574	SLT-25-10-P-A	-	
	20	170 575	SLT-25-20-P-A	-	
	30	170 576	SLT-25-30-P-A	197910	SLT-25-30-A-CC-B
	40	170 577	SLT-25-40-P-A	197911	SLT-25-40-A-CC-B
	50	170 578	SLT-25-50-P-A	197912	SLT-25-50-A-CC-B
	80	170 579	SLT-25-80-P-A	197913	SLT-25-80-A-CC-B
	100	170 580	SLT-25-100-P-A	197914	SLT-25-100-A-CC-B
	125	188 422	SLT-25-125-P-A	197915	SLT-25-125-A-CC-B
	150	188 423	SLT-25-150-P-A	197916	SLT-25-150-A-CC-B
	200	188 424	SLT-25-200-P-A	197917	SLT-25-200-A-CC-B

Minicarros SLS

Cuadro general de periféricos y código para el pedido



Cuadro general de periféricos



Accesorios		
	Descripción resumida	→ Página/Internet
1	Válvula reguladora de caudal GRLA Para regular la velocidad	38
2	Racor rápido roscado QS Para la conexión de tubos flexibles con tolerancias en su diámetro exterior	quick star
3	Detectores de posición SME/SMT-10 Ranura para uno o más detectores de proximidad	39

Código para el pedido

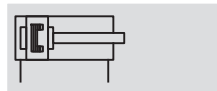
		SLS	-	16	-	10	-	P	-	A
Tipo										
Doble efecto										
SLS	Minicarro									
Diámetro del émbolo [mm]										
Carrera [mm]										
Amortiguación										
P	Amortiguación elástica no regulable									
Detección de posiciones										
A	Para detectores de proximidad									

Minicarros SLS


Hoja de datos

FESTO

Función



-  - Diámetro
6 ... 16 mm

-  - Carrera
5 ... 30 mm

Datos técnicos generales			
Diámetro del émbolo	6	10	16
Conexión neumática	M5		
Construcción	Yugo con placa guiada		
Guía	De bolas		
Amortiguación	Sin posibilidad de regulación		
Detección de posiciones	Para detectores de proximidad		
Tipo de fijación	Mediante taladros Con rosca interior		
Posición de montaje	Indistinta		
Velocidad máx. de avance	[m/s]	0,5 ¹⁾	0,8
Velocidad máx. de retroceso	[m/s]	0,5 ¹⁾	0,8

1) Estrangulación externa

Condiciones de funcionamiento y del entorno			
Diámetro del émbolo	6	10	16
Fluido de trabajo	Aire comprimido según ISO 8573-1:2010 [7:4:4]		
Nota sobre el fluido de trabajo/mando	Es posible el funcionamiento con aire comprimido lubricado (lo cual requiere seguir utilizando aire lubricado)		
Presión de funcionamiento	[bar]	1,5 ... 10	1 ... 10
Temperatura ambiente ¹⁾	[°C]	-20 ... +60	
Clase de resistencia a la corrosión ²⁾		1	

1) Tener en cuenta las condiciones de funcionamiento de los detectores

2) Clase de resistencia a la corrosión 1 según norma de Festo 940 070

Válida para piezas expuestas a peligro de corrosión. Protección para transporte y almacenamiento. Piezas con superficies sin fines decorativos, por ejemplo, por encontrarse en el interior o detrás de tapas o recubrimientos

Fuerzas [N] y energía del impacto [Nm]			
Diámetro del émbolo	6	10	16
Fuerza teórica con 6 bar en avance	17	47	121
Fuerza teórica con 6 bar en retroceso	13	39	104
Energía de impacto en las posiciones finales ¹⁾	Amortiguación P ²⁾	0,008	0,05
			0,15

1) Para calcular la energía de amortiguación en las posiciones finales deben tenerse en cuenta las masas dinámicas de los carros

2) Consultar también el diagrama que muestra la velocidad del émbolo en función de la carga útil → 24

Minicarros SLS

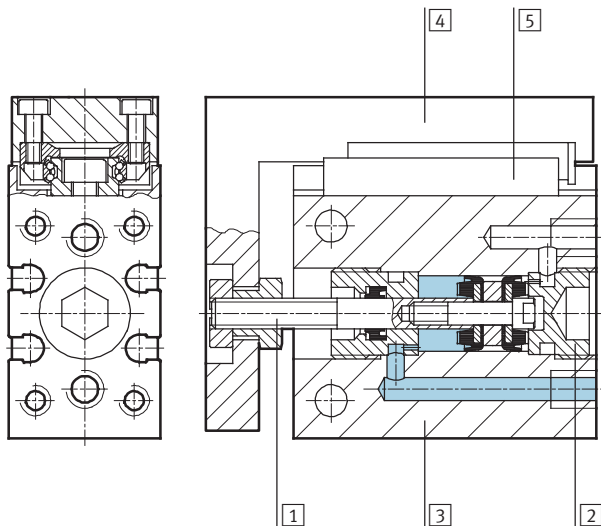
Hoja de datos

FESTO

Pesos [g]				
Diámetro del émbolo	Carrera	6	10	16
Peso del producto	5	97	130	225
	10	104	139	226
	15	113	149	256
	20	120	164	257
	25	131	182	291
	30	141	191	301
Masa móvil	5	28	41	92
	10	28	44	92
	15	32	49	100
	20	33	51	101
	25	37	60	111
	30	38	62	115

Materiales

Vista en sección



Minicarro	
1	Vástago Acero de aleación fina
2	Culata Aleación forjada de aluminio anodizado
3	Cuerpo Aleación forjada de aluminio anodizado
4	Carro Aleación forjada de aluminio anodizado
5	Guía Acero templado
-	Juntas Caucho termoplástico, caucho nitrílico hidratado, caucho nitrílico
-	Materiales Sin cobre, PTFE ni sílicona

Minicarros SLS

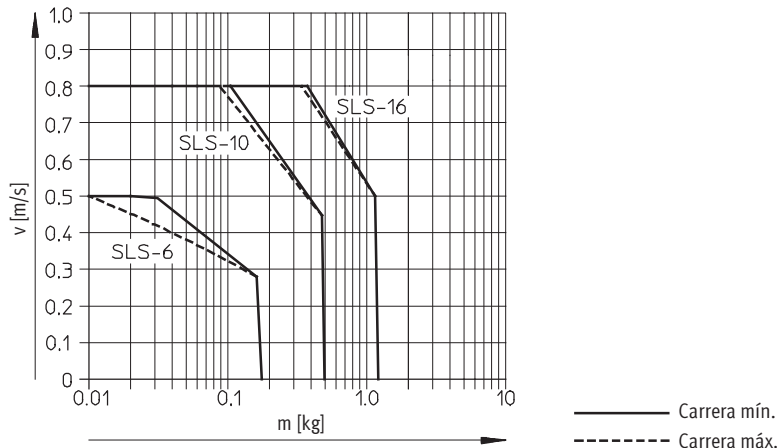
Hoja de datos

FESTO

Velocidad del émbolo v en función de la carga útil m

SLS-6/-10/-16-...-P-A

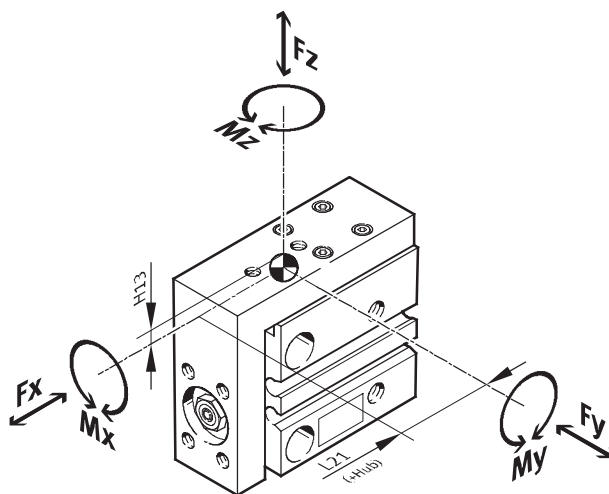
No deberá superarse velocidad del émbolo en función de la carga útil indicada en el diagrama, ya que de lo contrario es posible que el impacto o la energía residual en las posiciones finales provoque daños en el actuador.



Valores característicos de la carga dinámica

Los momentos indicados se refieren al centro de la guía.

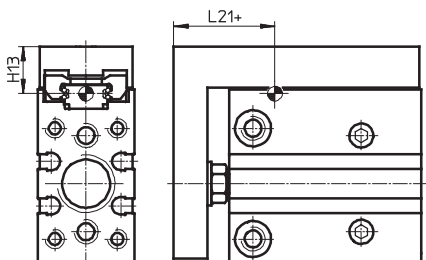
No deberán superarse en funcionamiento dinámico. Además, debe tenerse en cuenta especialmente la operación de frenado.



Si los actuadores están expuestos a varias fuerzas y momentos, deberán respetarse las cargas máximas admisibles y deberá cumplirse la siguiente ecuación:

$$\frac{|F_y|}{F_{y_{max}}} + \frac{|F_z|}{F_{z_{max}}} + \frac{|M_x|}{M_{x_{max}}} + \frac{|M_y|}{M_{y_{max}}} + \frac{|M_z|}{M_{z_{max}}} \leq 1$$

Posición del centro de la guía



+ añadir carrera

Minicarros SLS

Hoja de datos

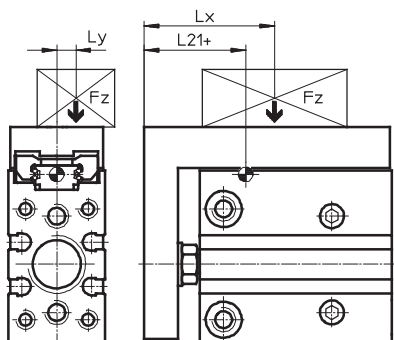
FESTO

Fuerzas y momentos admisibles						Valores geométricos característicos	
Diámetro del émbolo	Carrera	F _y máx. [N]	F _z máx. [N]	M _x máx., M _y máx. [Nm]	M _z máx. [Nm]	H13 [mm]	L21 [mm]
6							
	5	220	220	0,6	0,5	8,5	20,5
	10	170	170	0,6	0,5		20,5
	15	180	180	0,9	0,6		23
	20	160	160	0,9	0,6		23
	25	150	150	0,9	0,6		23
	30	140	140	0,9	0,6		23
10							
	5	220	220	0,6	0,5	10	27,5
	10	170	170	0,6	0,5		27,5
	15	170	170	1,1	0,7		36
	20	150	150	1,1	0,7		36
	25	140	140	1,1	0,7		36
	30	130	130	1,1	0,7		36
16							
	5	590	590	2,1	1,6	11	30,5
	10	470	470	2,1	1,6		30,5
	15	410	410	1,7	1,3		30,5
	20	370	370	1,7	1,3		30,5
	25	410	410	2,5	1,4		34
	30	390	390	2,5	1,4		34

Ejemplo de cálculo

Valores conocidos:

Incógnita:



Minicarro = SLS-10
 Carrera = 20 mm
 Palanca L_x = 5 mm
 Palanca L_y = 20 mm
 Masa F_z = 0,495 kg
 Aceleración a = 0 m/s²

F_y, F_z, M_x, M_y, M_z
 y
 comprobación del funcionamiento en caso de carga combinada

Solución:

L21 = 36 mm de la tabla

$$F_y = 0 \text{ N}$$

$$F_z = m \times g = 0,495 \text{ kg} \times 9,81 \text{ m/s}^2 = 4,856 \text{ N}$$

$$M_x = m \times g \times L_y = 0,495 \text{ kg} \times 9,81 \text{ m/s}^2 \times 20 \text{ mm} = 0,097 \text{ Nm}$$

$$M_y = m \times g \times [(L21 + \text{carrera}) - L_x] = 0,495 \text{ kg} \times 9,81 \text{ m/s}^2 [(36 \text{ mm} + 20 \text{ mm}) - 5 \text{ mm}] = 0,248 \text{ Nm}$$

$$M_z = 0 \text{ Nm}$$

Carga combinada:

$$\frac{|F_y|}{F_{y\text{máx.}}} + \frac{|F_z|}{F_{z\text{máx.}}} + \frac{|M_x|}{M_{x\text{máx.}}} + \frac{|M_y|}{M_{y\text{máx.}}} + \frac{|M_z|}{M_{z\text{máx.}}}$$

$$= 0 + \frac{4,856 \text{ N}}{150 \text{ N}} + \frac{0,097 \text{ Nm}}{1,1 \text{ Nm}} + \frac{0,248 \text{ Nm}}{1,1 \text{ Nm}} + 0 = 0,345 \leq 1$$

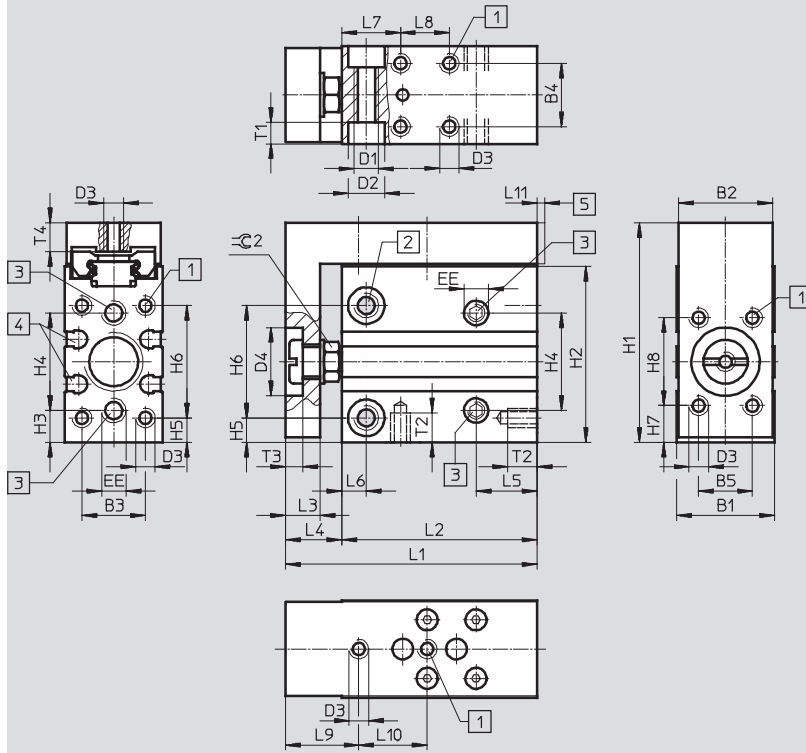
Minicarros SLS

Hoja de datos

FESTO

Dimensiones

Datos CAD disponibles en www.festo.com



- 1 Rosca de fijación
- 2 Taladros pasantes y roscados para fijación del actuador
- 3 Conexiones para el aire comprimido
- 4 Ranura para detectores SME/SMT-10
- 5 Posible voladizo del carro en relación con el canto del cuerpo

∅ [mm]	Carrera [mm]	B1	B2	B3	B4	B5	D1	D2 ∅	D3	D4 ∅ H11	EE	H1
6	5	16	15,3	10,5	10	9	M4	6	M3	12	M5	39
	10											
	15											
	20											
	25											
10	5	20	19,3	13	13	11	M5	7,5	M4	14	M5	45
	10											
	15											
	20											
	25											
16	5	24	23,3	17	17	16	M5	7,5	M4	19,5	M5	51
	10											
	15											
	20											
	25											
30												

Minicarros SLS

Hoja de datos



∅	Carrera	H2	H3	H4	H5	H6	H7	H8	L1	L2	L3	L4	L5
[mm]	[mm]												
6	5	31	6	17	5	19	7	15	46	37,5	6	8,5	10
	10								51	42,5			
	15								56	47,5			
	20								61	52,5			
	25								66	57,5			
	30								71	62,5			
10	5	36	6,5	20	5	23	7,5	18	51,5	40	7	11,5	12,5
	10								56,5	45			
	15								61,5	50			
	20								66,5	55			
	25								73,5	62			
	30								78,5	67			
16	5	41	6,5	25	5,5	27	6	26	66	52	10	14	12,5
	10								76	62			
	15								86	72			
	20								91	77			
	25												
	30												

∅	Carrera	L6	L7	L8	L9	L10	L11	T1	T2	T3	T4	⊕ 2	
[mm]	[mm]												
6	5	4	10	10	13	20	-	3,3	4,8	3	5	7	
	10			15		25							30
	15			20		30							40
	20			25		30							40
	25			30		35							40
	30			35		40							45
10	5	5	12	10	15	14	Máx. 0,75	4,4	6	3,5	6	8	
	10			14		19							25
	15			18		25							30
	20			24		30							40
	25			32		40							45
	30			35		45							50
16	5	5	12	20	18	24	Máx. 0,75	4,4	6	5	6	13	
	10			20		35							45
	15			30		45							50
	20			40		50							55
	25			45		50							55
	30			45		50							55

Minicarros SLS

Hoja de datos

FESTO

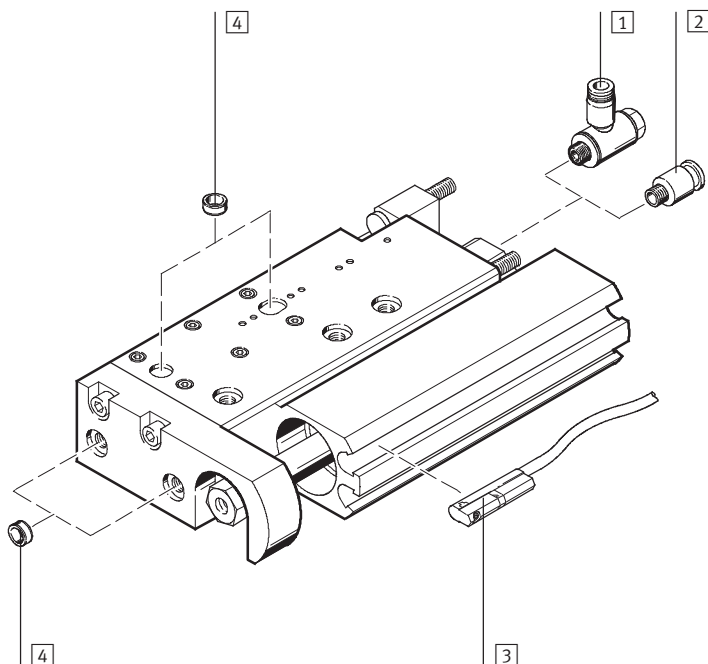
Referencias			
∅ [mm]	Carrera [mm]	Nº art.	Tipo
6			
	5	170 485	SLS-6-5-P-A
	10	170 486	SLS-6-10-P-A
	15	170 487	SLS-6-15-P-A
	20	170 488	SLS-6-20-P-A
	25	170 489	SLS-6-25-P-A
	30	170 490	SLS-6-30-P-A
10			
	5	170 491	SLS-10-5-P-A
	10	170 492	SLS-10-10-P-A
	15	170 493	SLS-10-15-P-A
	20	170 494	SLS-10-20-P-A
	25	170 495	SLS-10-25-P-A
	30	170 496	SLS-10-30-P-A
16			
	5	170 497	SLS-16-5-P-A
	10	170 498	SLS-16-10-P-A
	15	170 499	SLS-16-15-P-A
	20	170 500	SLS-16-20-P-A
	25	170 501	SLS-16-25-P-A
	30	170 502	SLS-16-30-P-A

Minicarros SLF

Cuadro general de periféricos y código para el pedido



Cuadro general de periféricos



Importante
No está permitido retirar los toques en las posiciones finales.

Accesorios		Descripción resumida	→ Página/Internet
1	Válvula reguladora de caudal GRLA	Para regular la velocidad	38
2	Racor rápido roscado QS	Para la conexión de tubos flexibles con tolerancias en su diámetro exterior	quick star
3	Detectores de posición SME/SMT-10	Ranura para uno o más detectores de proximidad	39
4	Pasador para centrar / Casquillo para centrar ZBS/ZBH	Para centrar cargas y piezas adosadas	38

Código para el pedido

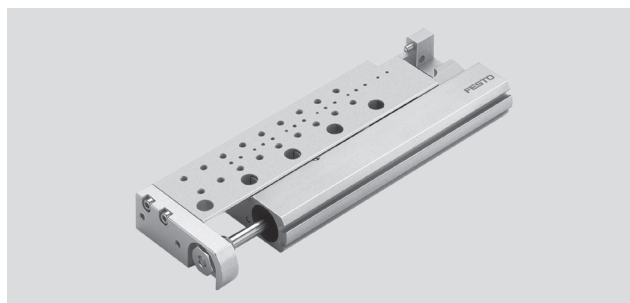
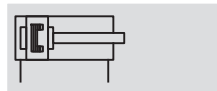
	SLF	-	16	-	20	-	P	-	A
Tipo									
Doble efecto									
SLF	Minicarro								
Diámetro del émbolo [mm]									
Carrera [mm]									
Amortiguación									
P	Amortiguación elástica no regulable								
Detección de posiciones									
A	Para detectores de proximidad								


Minicarros SLF

Hoja de datos

FESTO

Función



-  - Diámetro
6 ... 16 mm
-  - Carrera
10 ... 80 mm

Datos técnicos generales				
Diámetro del émbolo		6	10	16
Conexión neumática	M5			
Construcción	Yugo con placa guiada			
Guía	De bolas			
Amortiguación	Sin posibilidad de regulación			
Detección de posiciones	Para detectores de proximidad			
Tipo de fijación	Mediante taladros Con rosca interior			
Posición de montaje	Indistinta			
Margen de ajuste en las posiciones finales	Por tope final [mm]	5		
Velocidad máx. de avance	[m/s]	0,5 ¹⁾	0,8	
Velocidad máx. de retroceso	[m/s]	0,5 ¹⁾	0,8	

1) Estrangulación externa

Condiciones de funcionamiento y del entorno				
Diámetro del émbolo		6	10	16
Fluido de trabajo	Aire comprimido según ISO 8573-1:2010 [7:4:4]			
Nota sobre el fluido de trabajo/mando	Es posible el funcionamiento con aire comprimido lubricado (lo cual requiere seguir utilizando aire lubricado)			
Presión de funcionamiento	[bar]	1,5 ... 10	1 ... 10	
Temperatura ambiente ¹⁾	[°C]	-20 ... +60		
Clase de resistencia a la corrosión ²⁾		1		

1) Tener en cuenta las condiciones de funcionamiento de los detectores

2) Clase de resistencia a la corrosión 1 según norma de Festo 940 070

Válida para piezas expuestas a peligro de corrosión. Protección para transporte y almacenamiento. Piezas con superficies sin fines decorativos, por ejemplo, por encontrarse en el interior o detrás de tapas o recubrimientos

Fuerzas [N] y energía del impacto [Nm]				
Diámetro del émbolo		6	10	16
Fuerza teórica con 6 bar en avance		17	47	121
Fuerza teórica con 6 bar en retroceso		13	40	104
Energía de impacto en las posiciones finales ¹⁾	Amortiguación P ²⁾	0,016	0,05	0,1

1) Para calcular la energía de amortiguación en las posiciones finales deben tenerse en cuenta las masas dinámicas de los carros

2) Consultar también el diagrama que muestra la velocidad del émbolo en función de la carga útil → 32

Minicarros SLF

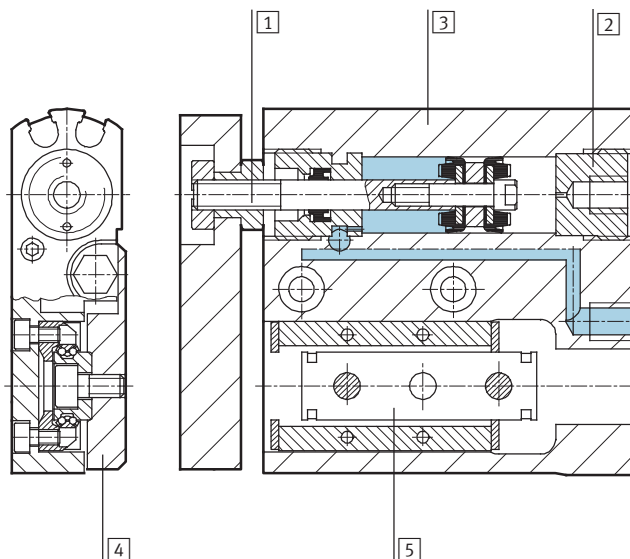
Hoja de datos

FESTO

Pesos [g]				
Diámetro del émbolo		6	10	16
Peso del producto	10	108	135	257
	20	124	156	291
	30	138	171	319
	40	-	178	353
	50	-	227	407
	80	-	-	539
Masa móvil	10	32	41	99
	20	37	48	109
	30	48	58	122
	40	-	60	133
	50	-	79	153
	80	-	-	199

Materiales

Vista en sección



Minicarro		
1	Vástago	Acero de aleación fina
2	Culata	Aleación forjada de aluminio anodizado
3	Cuerpo	Aleación forjada de aluminio anodizado
4	Carro	Aleación forjada de aluminio anodizado
5	Guía	Acero templado
-	Juntas	Caucho termoplástico, caucho nitrílico hidratado, caucho nitrílico
-	Materiales	Sin cobre, PTFE ni silicona

Minicarros SLF

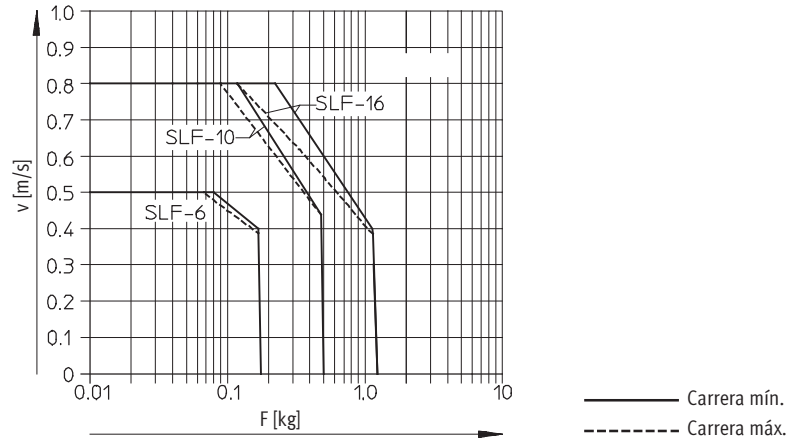
Hoja de datos

FESTO

Velocidad del émbolo v en función de la carga útil m

SLF-6/-10/-16-...-P-A

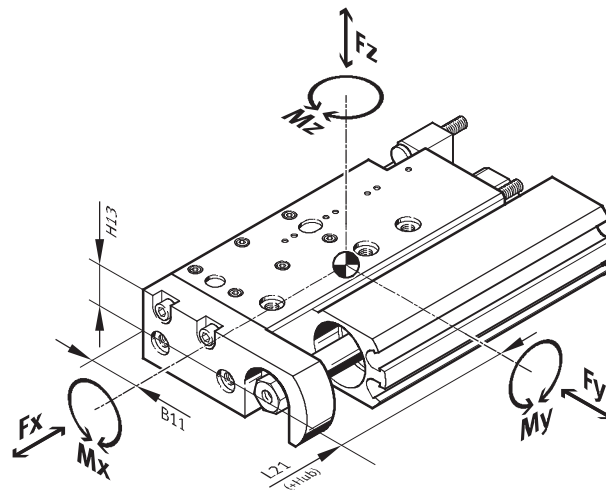
No deberá superarse velocidad del émbolo en función de la carga útil indicada en el diagrama, ya que de lo contrario es posible que el impacto o la energía residual en las posiciones finales provoque daños en el actuador.



Valores característicos de la carga

Los momentos indicados se refieren al centro de la guía.

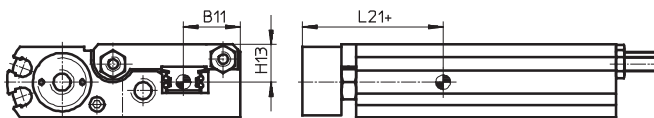
No deberán superarse en funcionamiento dinámico. Además, debe tenerse en cuenta especialmente la operación de frenado.



Si los actuadores están expuestos a varias fuerzas y momentos, deberán respetarse las cargas máximas admisibles y deberá cumplirse la siguiente ecuación:

$$\frac{|F_{y1}|}{F_{y_{max}}} + \frac{|F_{z1}|}{F_{z_{max}}} + \frac{|M_{x1}|}{M_{x_{max}}} + \frac{|M_{y1}|}{M_{y_{max}}} + \frac{|M_{z1}|}{M_{z_{max}}} \leq 1$$

Posición del centro de la guía



+ añadir carrera

Minicarros SLF

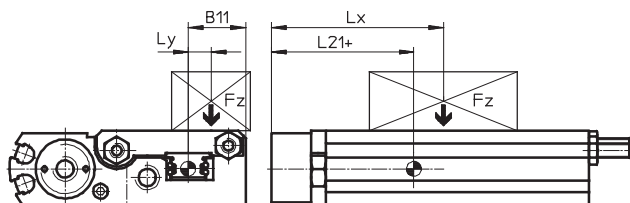
Hoja de datos

FESTO

Fuerzas y momentos admisibles						Valores geométricos característicos		
Diámetro del émbolo	Carrera	F _y máx. [N]	F _z máx. [N]	M _x máx., M _y máx. [Nm]	M _z máx. [Nm]	B11 [mm]	H13 [mm]	L21 [mm]
6								
	10	170	170	0,6	0,5	14	7	22
	20	150	150	1,1	0,7			21
	30	130	130	1,1	0,7			21
10								
	10	170	170	0,6	0,5	11,5	8	23
	20	150	150	1,1	0,7			25
	30	130	130	1,1	0,7			25
	40	150	150	0,9	0,5			29
	50	190	190	1,4	0,5			34,5
16								
	10	470	470	2,1	1,6	14	11,5	27,5
	20	370	370	1,7	1,3			27,5
	30	390	390	2,5	1,4			31,5
	40	350	350	2,2	1,3			31,5
	50	390	390	3,1	1,4			36
	80	410	410	4,3	1,5			43,5

Ejemplo de cálculo

Valores conocidos:



Minicarro = SLF-10
 Carrera = 20 mm
 Palanca L_x = 5 mm
 Palanca L_y = 20 mm
 Masa F_z = 0,495 kg
 Aceleración a = 0 m/s²

Incógnita:

F_y, F_z, M_x, M_y, M_z
 y comprobación del funcionamiento en caso de carga combinada

Solución:

L21 = 25 mm de la tabla

$$F_y = 0 \text{ N}$$

$$F_z = m \times g$$

$$= 0,495 \text{ kg} \times 9,81 \text{ m/s}^2 = 4,856 \text{ N}$$

$$M_x = m \times g \times L_y$$

$$= 0,495 \text{ kg} \times 9,81 \text{ m/s}^2 \times 20 \text{ mm} = 0,097 \text{ Nm}$$

$$M_y = m \times g \times [(L21 + \text{carrera}) - L_x]$$

$$= 0,495 \text{ kg} \times 9,81 \text{ m/s}^2 [(25 \text{ mm} + 20 \text{ mm}) - 5 \text{ mm}] = 0,194 \text{ Nm}$$

$$M_z = 0 \text{ Nm}$$

Carga combinada:

$$\frac{|F_y|}{F_{y\text{máx.}}} + \frac{|F_z|}{F_{z\text{máx.}}} + \frac{|M_x|}{M_{x\text{máx.}}} + \frac{|M_y|}{M_{y\text{máx.}}} + \frac{|M_z|}{M_{z\text{máx.}}}$$

$$= 0 + \frac{4,856 \text{ N}}{150 \text{ N}} + \frac{0,097 \text{ Nm}}{1,1 \text{ Nm}} + \frac{0,194 \text{ Nm}}{1,1 \text{ Nm}} + 0 = 0,297 \leq 1$$

Minicarros SLF

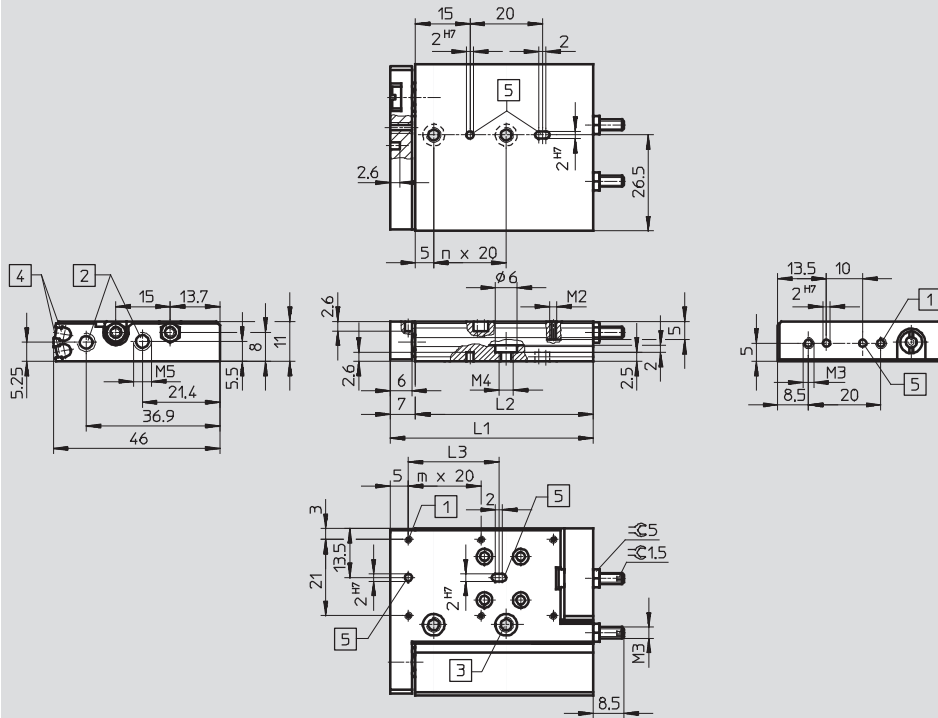
Hoja de datos

FESTO

Dimensiones

Datos CAD disponibles en www.festo.com

∅ 6



- 1 Rosca de fijación
- 2 Conexiones para el aire comprimido
- 3 Taladros para fijación del actuador
- 4 Ranura para detectores SME/SMT-10
- 5 Taladros para centrar (casquillos para centrar incluidos en el suministro)

∅	Carrera	L1	L2	L3	m	n
[mm]	[mm]					
6	10	56	49	20	2	1
	20	66	59			2
	30	76	69	40	3	2

Minicarros SLF

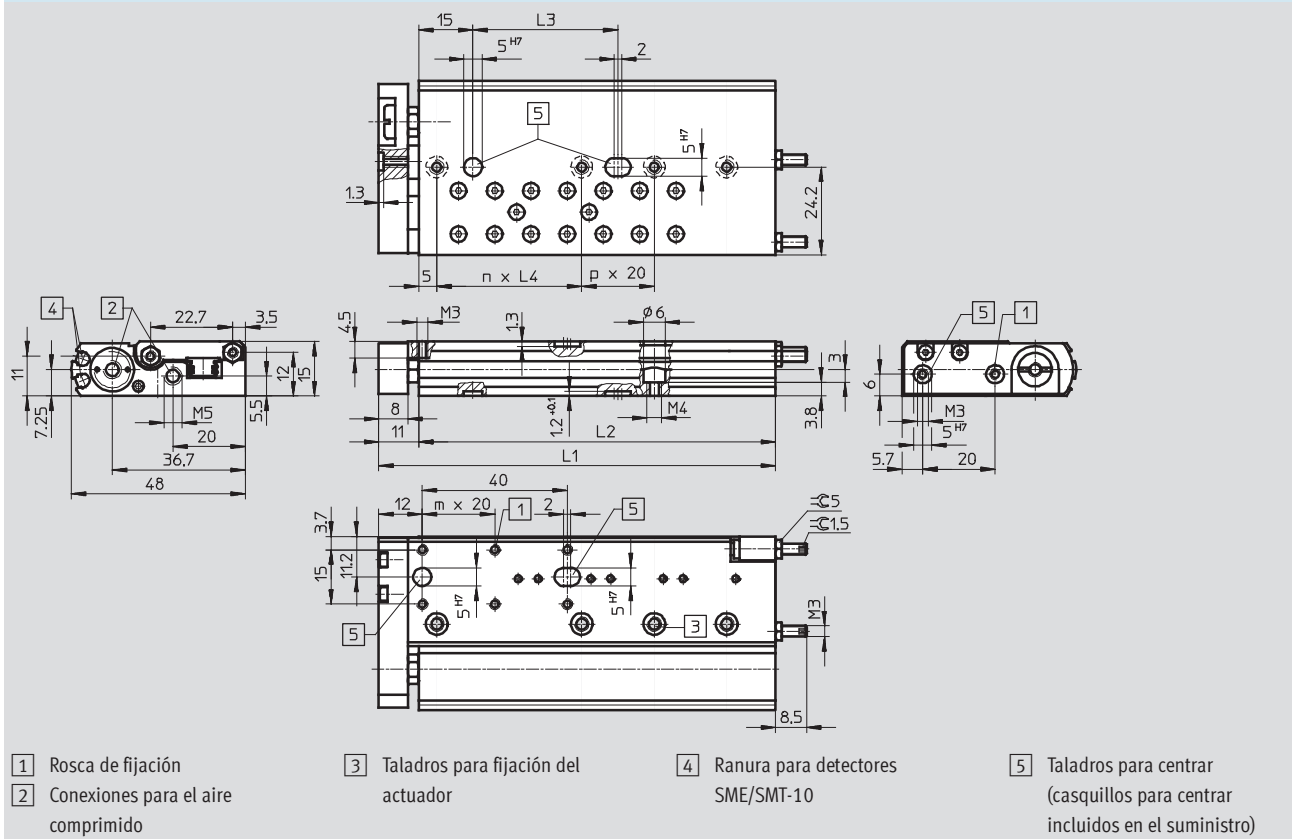
Hoja de datos



Dimensiones

Datos CAD disponibles en www.festo.com

∅ 10



∅	Carrera	L1	L2	L3	L4	m	n	p
[mm]	[mm]							
10	10	59,5	48,5	20	20	1	1	-
	20	69,5	58,5					
	30	79,5	68,5	2	2			
	40	89,5	78,5		3			
	50	109,5	98,5	40	40	1	2	

Minicarros SLF

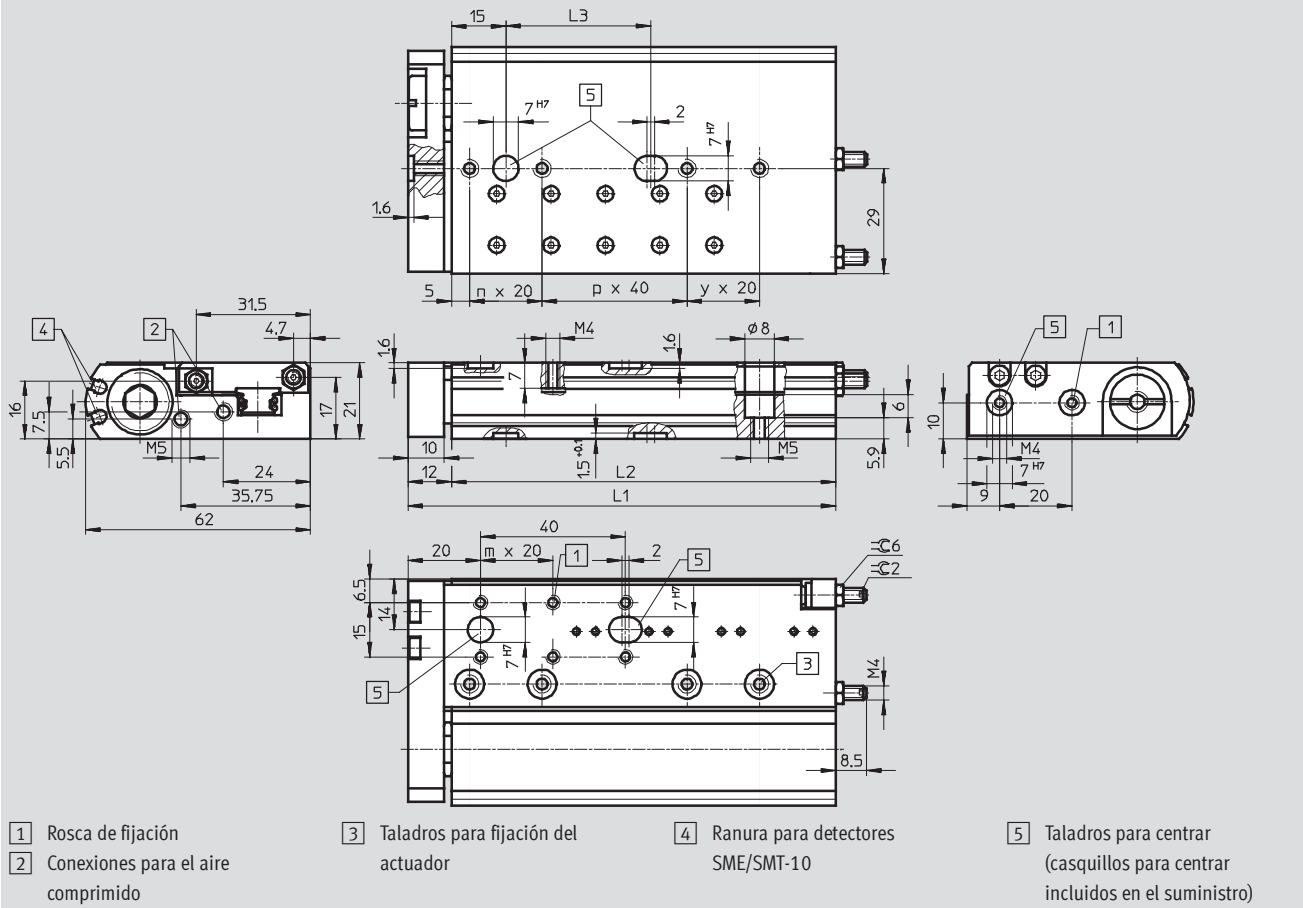
Hoja de datos

FESTO

Dimensiones

Datos CAD disponibles en www.festo.com

∅ 16



∅	Carrera	L1	L2	L3	m	n	p	y
[mm]	[mm]							
16	10	68	56	20	1	1	-	-
	20	78	66			2		
	30	88	76		40	2	3	
	40	98	86	1			1	
	50	118	106	2			-	
	80	160	148					

Minicarros SLF

Hoja de datos



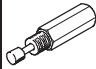

FESTO

Referencias			
∅ [mm]	Carrera [mm]	Nº art.	Tipo
6			
	10	170 503	SLF-6-10-P-A
	20	170 504	SLF-6-20-P-A
	30	170 505	SLF-6-30-P-A
10			
	10	170 506	SLF-10-10-P-A
	20	170 507	SLF-10-20-P-A
	30	170 508	SLF-10-30-P-A
	40	170 509	SLF-10-40-P-A
	50	170 510	SLF-10-50-P-A
16			
	10	170 511	SLF-16-10-P-A
	20	170 512	SLF-16-20-P-A
	30	170 513	SLF-16-30-P-A
	40	170 514	SLF-16-40-P-A
	50	170 515	SLF-16-50-P-A
	80	170 516	SLF-16-80-P-A

Minicarros SLT/SLS/SLF

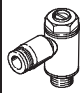
Accesorios

FESTO

Referencias											
		6		10		16		20		25	
		Nº art.	Tipo	Nº art.	Tipo	Nº art.	Tipo	Nº art.	Tipo	Nº art.	Tipo
Pasadores/casquillos para centrar para SLT ¹⁾										Hojas de datos → Internet: zbh	
	Cuerpo	189 652	ZBH-5	186 717	ZBH-7	150 927	ZBH-9	189 653	ZBH-12	189 653	ZBH-12
	Carro	189 652	ZBH-5	189 652	ZBH-5	189 652	ZBH-5	150 927	ZBH-9	189 653	ZBH-12
	Yugo	525 273	ZBS-02	189 652	ZBH-5	186 717	ZBH-7	150 927	ZBH-9	189 653	ZBH-12
Pasadores/casquillos para centrar para SLF ¹⁾										Hojas de datos → Internet: zbh	
	Cuerpo	525 273	ZBS-02	189 652	ZBH-5	186 717	ZBH-7	-	-	-	-
	Carro										
	Yugo										
Amortiguadores para SLT-...-A-CC-B										Hojas de datos → Internet: ysrt	
	-	-		649 653	YSRT-5-5-C	649 654	YSRT-7-5-C	649 655	YSRT-8-8-C	649 656	YSRT-12-12-C
Tope fijo de metal para SLT-...-P-A ²⁾											
	-	539 278	PF-06-SLT	539 279	PF-10-SLT	539 280	PF-16-SLT	539 281	PF-20-SLT	539 282	PF-25-SLT

1) Dotación del suministro: 10 unidades/caja

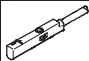
2) Dotación del suministro: 2 unidades/caja


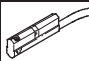
Referencias: válvulas reguladoras de caudal				Hojas de datos → Internet: grla	
	Conexión		Material	Nº art.	Tipo
	Rosca	Para tubo de diámetro exterior			
	M5	3	Ejecución en metal	193 137	GRLA-M5-QS-3-D
		4		193 138	GRLA-M5-QS-4-D
	G1/8	4		193 143	GRLA-1/8-QS-4-D
		6		193 144	GRLA-1/8-QS-6-D



Minicarros SLT/SLS/SLF

Accesorios

FESTO

Referencias: detectores de posición para ranura en C, magnetorresistivos						Hojas de datos → Internet: smt	
	Tipo de fijación	Salida digital	Conexión eléctrica, sentido de salida de la conexión	Longitud del cable [m]	Nº art.	Tipo	
Contacto normalmente abierto							
	Montaje en la ranura desde la parte superior	PNP	Cable, trifilar, frontal	2,5	551 373	SMT-10M-PS-24V-E-2,5-L-OE	
			Conector M8x1, 3 contactos, frontal	0,3	551 375	SMT-10M-PS-24V-E-0,3-L-M8D	
			Conector M8x1, 3 contactos, lateral	0,3	551 376	SMT-10M-PS-24V-E-0,3-Q-M8D	

Referencias: detectores de posición para ranura en C, Reed magnéticos						Hojas de datos → Internet: sme	
	Tipo de fijación	Salida digital	Conexión eléctrica, sentido de salida de la conexión	Longitud del cable [m]	Nº art.	Tipo	
Contacto normalmente abierto							
	Montaje en la ranura desde la parte superior	Con contacto	Conector M8x1, 3 contactos, frontal	0,3	551 367	SME-10M-DS-24V-E-0,3-L-M8D	
			Cable, trifilar, frontal	2,5	551 365	SME-10M-DS-24V-E-2,5-L-OE	
			Cable, bifilar, frontal	2,5	551 369	SME-10M-ZS-24V-E-2,5-L-OE	
	Introducción a lo largo de la ranura	Con contacto	Conector M8x1, 3 contactos, frontal	0,3	173 212	SME-10-SL-LED-24	
			Cable, trifilar, frontal	2,5	173 210	SME-10-KL-LED-24	

Referencias: cables					Hojas de datos → Internet: nebu		
	Conexión eléctrica en el lado izquierdo	Conexión eléctrica en el lado derecho	Longitud del cable [m]	Nº art.	Tipo		
	Conector recto tipo zócalo M8x1, 3 contactos	Cable de 3 hilos, extremo libre	2,5	541 333	NEBU-M8G3-K-2.5-LE3		
			5	541 334	NEBU-M8G3-K-5-LE3		
	Conector acodado tipo zócalo M8x1, 3 contactos	Cable de 3 hilos, extremo libre	2,5	541 338	NEBU-M8W3-K-2.5-LE3		
			5	541 341	NEBU-M8W3-K-5-LE3		



Suministros Industriales del Tajo, S.A.

C/ Jarama 52, Polígono Industrial, 45007 Toledo (Spain)

Telf: (34) 925 23 22 00

Fax: (34) 925 23 21 47

sitasa@sitasa.com

www.sitasa.com

