

Unidades de carro SPZ, doble émbolo



Unidades de carro SPZ, doble émbolo

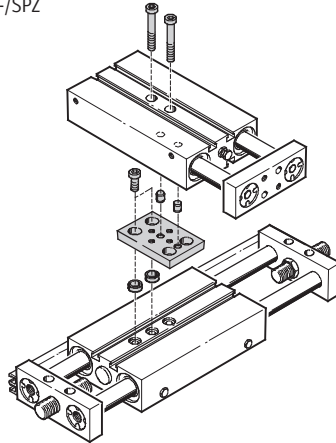
Características

FESTO

Combinaciones de varios ejes y actuadores

La unidad con carro SPZ puede combinarse con otros actuadores. Para fijar las dos unidades entre sí se necesitan módulos de adaptación.

Eje DPZ-/SPZ

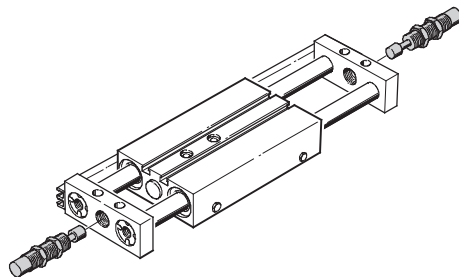


Módulos de adaptación

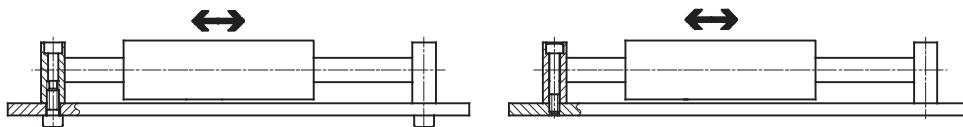
→ www.festo.com

Amortiguadores en funcionamiento como carro

- De 30 ... 900 mm/s
- En funcionamiento como carro, los amortiguadores permiten una velocidad elevada y ofrecen una buena protección.



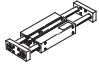
Funcionamiento como carro SPZ-...

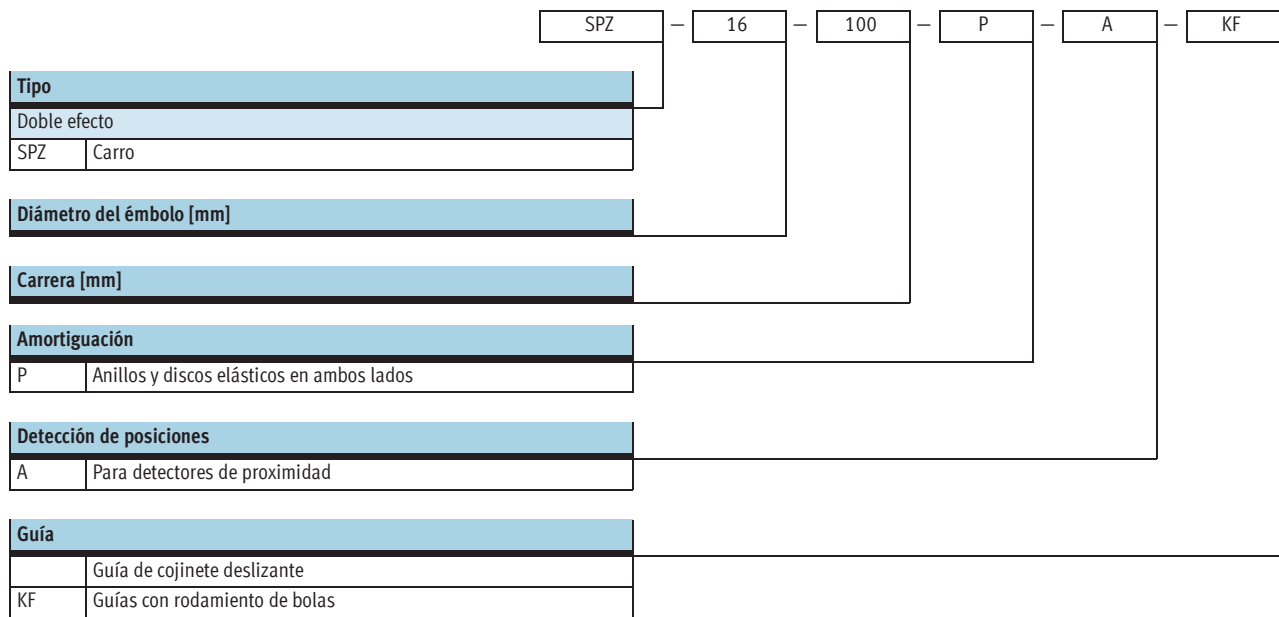


Unidades de carro SPZ, doble émbolo

Productos y códigos



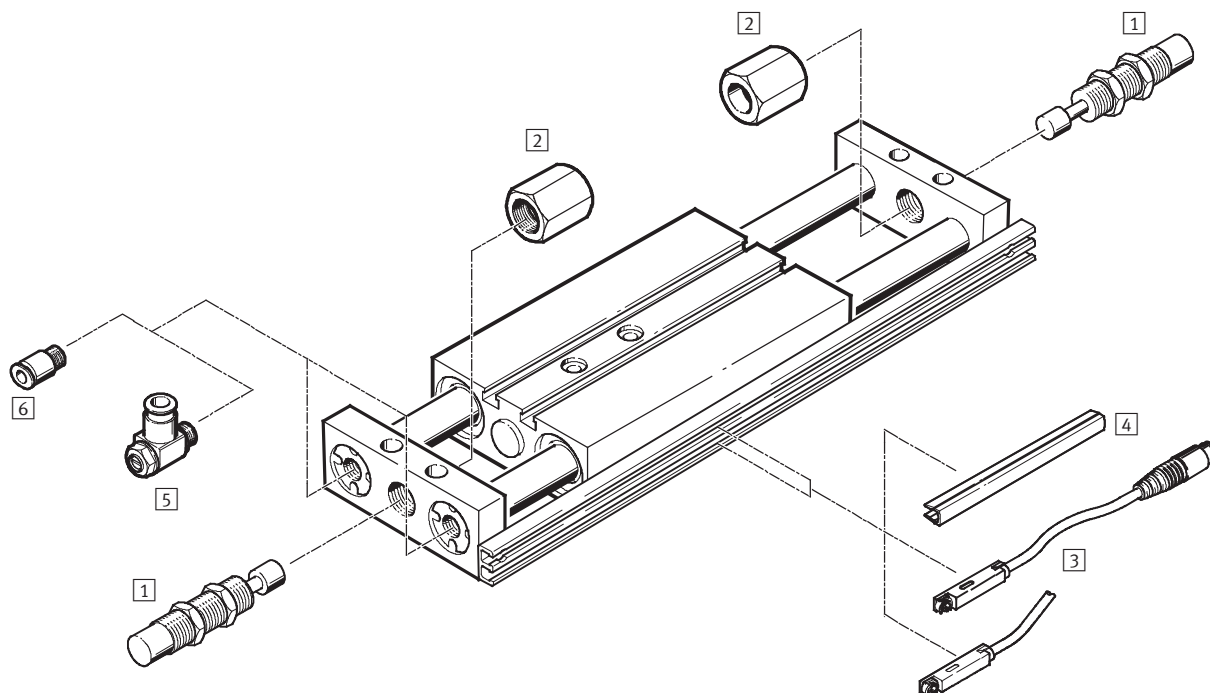
Función	Ejecución	Díámetro del émbolo	Carrera	Detección de posiciones	Guía de deslizamiento	Guías con rodamiento de bolas
		[mm]	[mm]	A	GF	KF
Doble efecto		10	10, 25, 40, 50	■	■	■
		16, 20, 25, 32	10, 25, 40, 50, 80, 100			



Unidades de carro SPZ, doble émbolo

Cuadro general de periféricos

FESTO



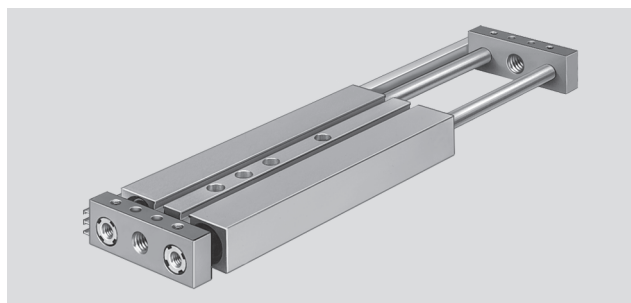
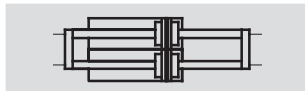
Accesorios				
	Descripción resumida	Diámetro del émbolo		→ Página/Internet
		10, 16 mm	20, 25, 32 mm	
1	Amortiguador YSR-C	■	■	13
2	Tope limitador YSRA	■	■	13
3	Detectores de posición SME/SMT-8	■	■	14
4	Tapa para ranuras ABP-5-S	■	■	14
5	Válvula reguladora de caudal GRLA	■	■	15
6	Racor rápido roscado QS	■	■	quick star
-	Pasador para centrar ZBS	■	-	15
-	Casquillo para centrar ZBH	-	■	15

Unidades de carro SPZ, doble émbolo

Hoja de datos

FESTO

Función



⊘ - Diámetro
10 ... 32 mm

┆ - Carrera
10 ... 100 mm

www.festo.com

Datos técnicos generales					
Diámetro del émbolo	10	16	20	25	32
Conexión neumática	M5	M5	M5	M5	G1/8
Fluido de trabajo	Aire comprimido según ISO 8573-1:2010 [7:4:4]				
Nota sobre el fluido de trabajo/mando	Es posible el funcionamiento con aire comprimido lubricado (lo cual requiere seguir utilizando aire lubricado)				
Presión de funcionamiento [bar]	2,5 ... 10	1 ... 10			
Construcción	Carro				
	Vástagos paralelos				
Amortiguación	Anillos y discos elásticos en ambos lados				
Detección de posiciones	Para detectores de proximidad				
Tipo de fijación	Mediante taladros				
	Con rosca interior				
	Con placa de fijación				
Posición de montaje	Indistinta				
Antigro/Guía	Vástagos paralelos con guía de deslizamiento o rodamiento de bolas				

Condiciones del entorno		
Variante	Guía de deslizamiento GF	Guía de rodamiento de bolas KF
Temperatura ambiente ¹⁾ [°C]	-20 ... +80	
Clase de resistencia a la corrosión ²⁾	2	-
ATEX	Tipos especiales → www.festo.com	

1) Tener en cuenta las condiciones de funcionamiento de los detectores

2) Clase de resistencia a la corrosión 2 según norma de Festo 940 070

Válida para piezas expuestas a gran peligro de corrosión. Piezas exteriores en contacto directo con sustancias usuales en entornos industriales, tales como disolventes, detergentes o lubricantes, con superficies principalmente decorativas.

Fuerzas [N]					
Diámetro del émbolo	10	16	20	25	32
Fuerza teórica con 6 bar en avance	60	180	282	452	724
Fuerza teórica con 6 bar en retroceso	60	180	282	452	724

Unidades de carro SPZ, doble émbolo

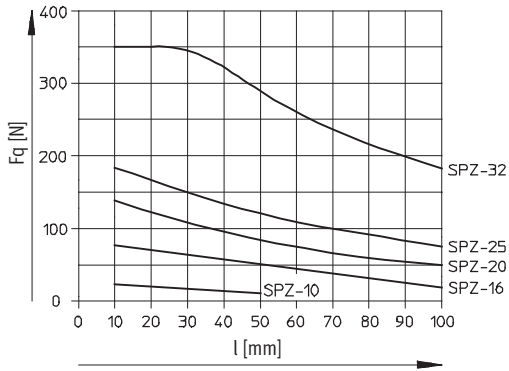
Hoja de datos

FESTO

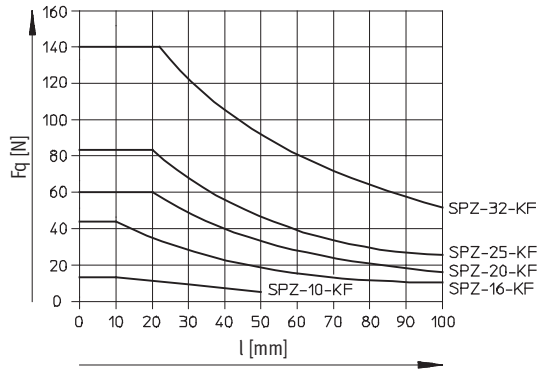
Fuerza transversal F_Q admisible en función de la carrera l



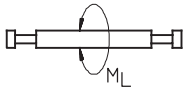
Guía de deslizamiento GF



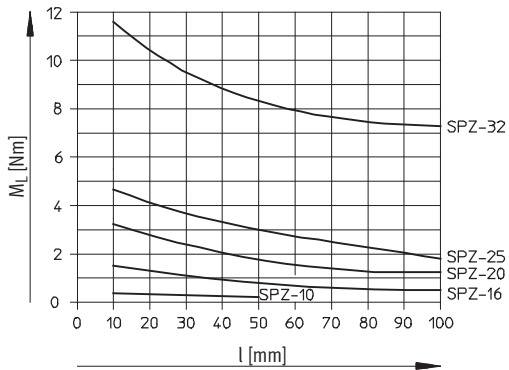
Guía de rodamiento de bolas KF



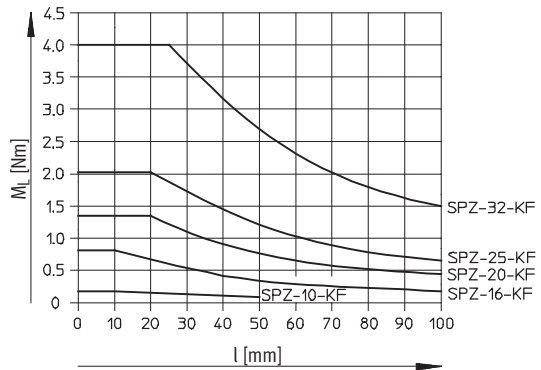
Momento de giro admisible M_L en función de la carrera l



Guía de deslizamiento GF



Guía de rodamiento de bolas KF

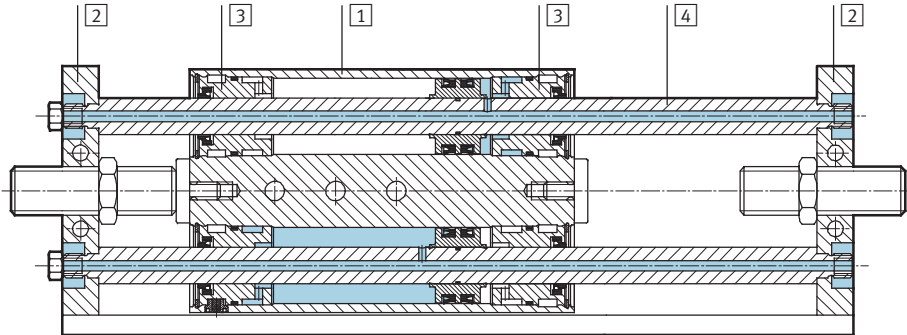


Unidades de carro SPZ, doble émbolo

Hoja de datos

Materiales

Vista en sección



Unidad de carro

1	Cuerpo		Aleación de aluminio
2	Yugo		Acero para herramientas
3	Culata	GF	Latón
		KF	Aleación de aluminio
4	Vástago	GF	Acero de aleación fina, inoxidable
		KF	Acero templado
-	Juntas		Poliuretano, caucho nitrílico

Unidades de carro SPZ, doble émbolo

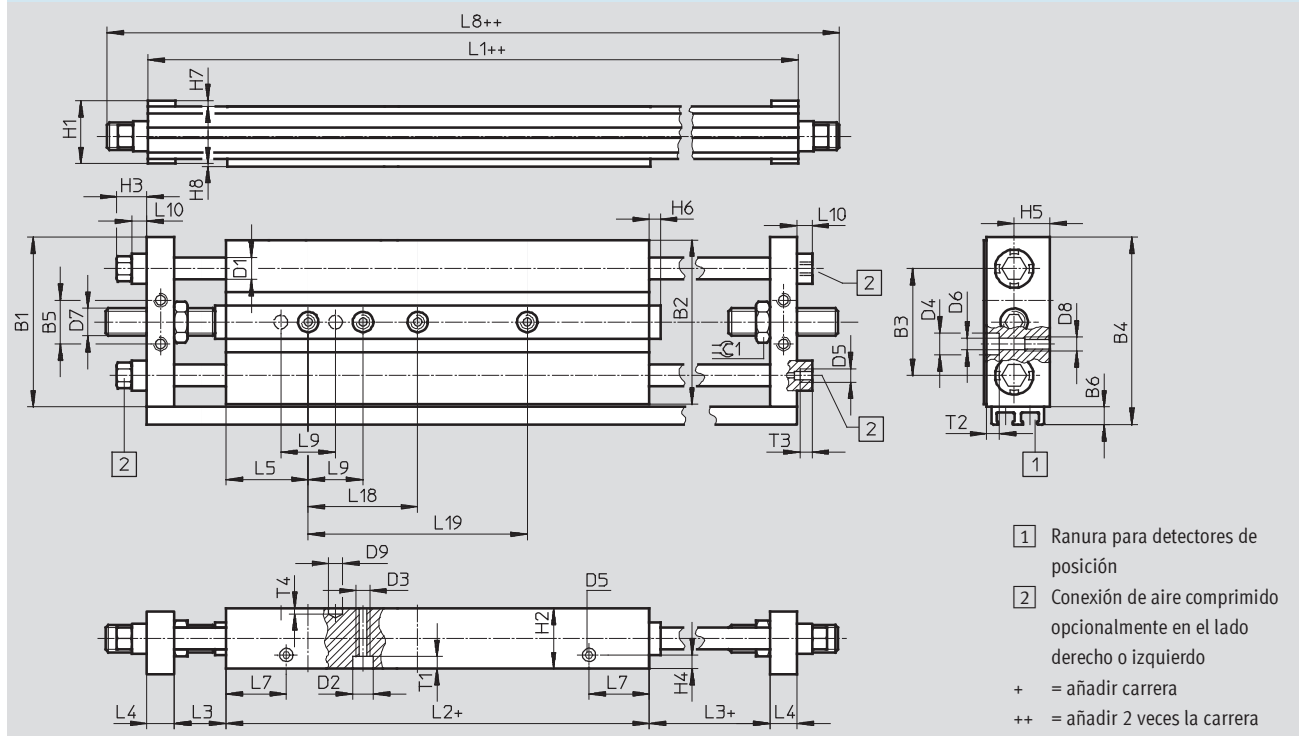
Hoja de datos

FESTO

Dimensiones

Datos CAD disponibles en www.festo.com

Diámetro del émbolo 10, 16 mm, guía de deslizamiento GF



Diámetro	B1	B2	B3	B4	B5	B6	D1	D2	D3	D4	D5	D6	D7	D8	D9	H1	H2	H3
[mm]							∅	∅		∅		∅			∅			
10	52	50	33	58,5	16	6,5	6	7,5	M5	8	M5	4,2	M10x1	M5	5	20	19	10
16	62	60	39	68,5	16	6,5	8	7,5	M5	8	M5	4,2	M10x1	M5	5	23	22	11

Diámetro	H4	H5	H6	H7	H8	L1	L2	L3	L4	L5	L7	L8	L9 ¹⁾	L10	T1	T2	T3	T4	≈C1
[mm]																			
10	5	11,5	4	2	1	129,6	71,6	19	10	30	23,4	159,6	20	4,5	4,4	3,4	5	2	13
16	5	13	4	2	1	132,6	74,6	19	10	30	22	162,6	20	5,5	4,4	4,6	4,5	2	13

Carrera	L18 ¹⁾	L19 ¹⁾
[mm]	±0,03	±0,03
10	-	-
25	-	-
40	40	-
50	40	-
80	40	80
100	40	80

1) Tolerancia del taladro para centrar ±0,03 mm
Tolerancia de la rosca ±0,2 mm

Unidades de carro SPZ, doble émbolo

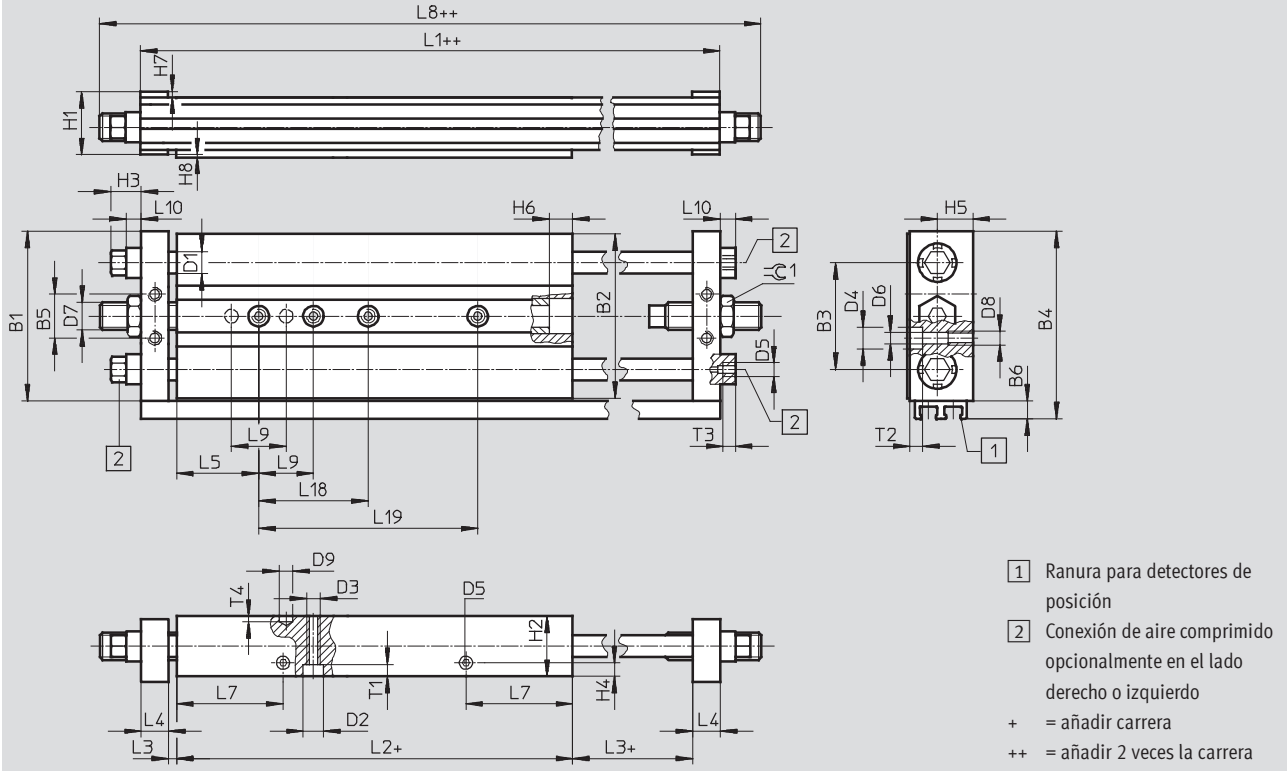
Hoja de datos



Dimensiones

Datos CAD disponibles en www.festo.com

Diámetro del émbolo 10, 16 mm, guía de rodamiento de bolas KF



Diámetro	B1	B2	B3	B4	B5	B6	D1	D2	D3	D4	D5	D6	D7	D8	D9	H1	H2	H3	H4
[mm]							∅	∅		∅		∅			∅ H7				
10	52	50	33	58,5	16	6,5	6	7,5	M5	8	M5	4,2	M10x1	M5	5	20	19	10	5
16	62	60	39	68,5	16	6,5	8	7,5	M5	8	M5	4,2	M10X1	M5	5	23	22	11	5

Diámetro	H5	H6	H7	H8	L1	L2	L3	L4	L5	L7	L8	L9 ¹⁾	L10	T1	T2	T3	T4	⊖C1
[mm]																		
10	11,5	7,5	2	1	129,6	107,6	1	10	30	40,7	159,6	20	4,5	4,4	3,4	5	2	13
16	13	7,5	2	1	132,6	106,6	3	10	30	38,9	158,6	20	5,5	4,4	4,6	4,5	2	13

Carrera	L18 ¹⁾	L19 ¹⁾
[mm]	±0,03	±0,03
10	-	-
25	-	-
40	40	-
50	40	-
80	40	80
100	40	80

1) Tolerancia del taladro para centrar ±0,03 mm
 Tolerancia de la rosca ±0,2 mm

Unidades de carro SPZ, doble émbolo

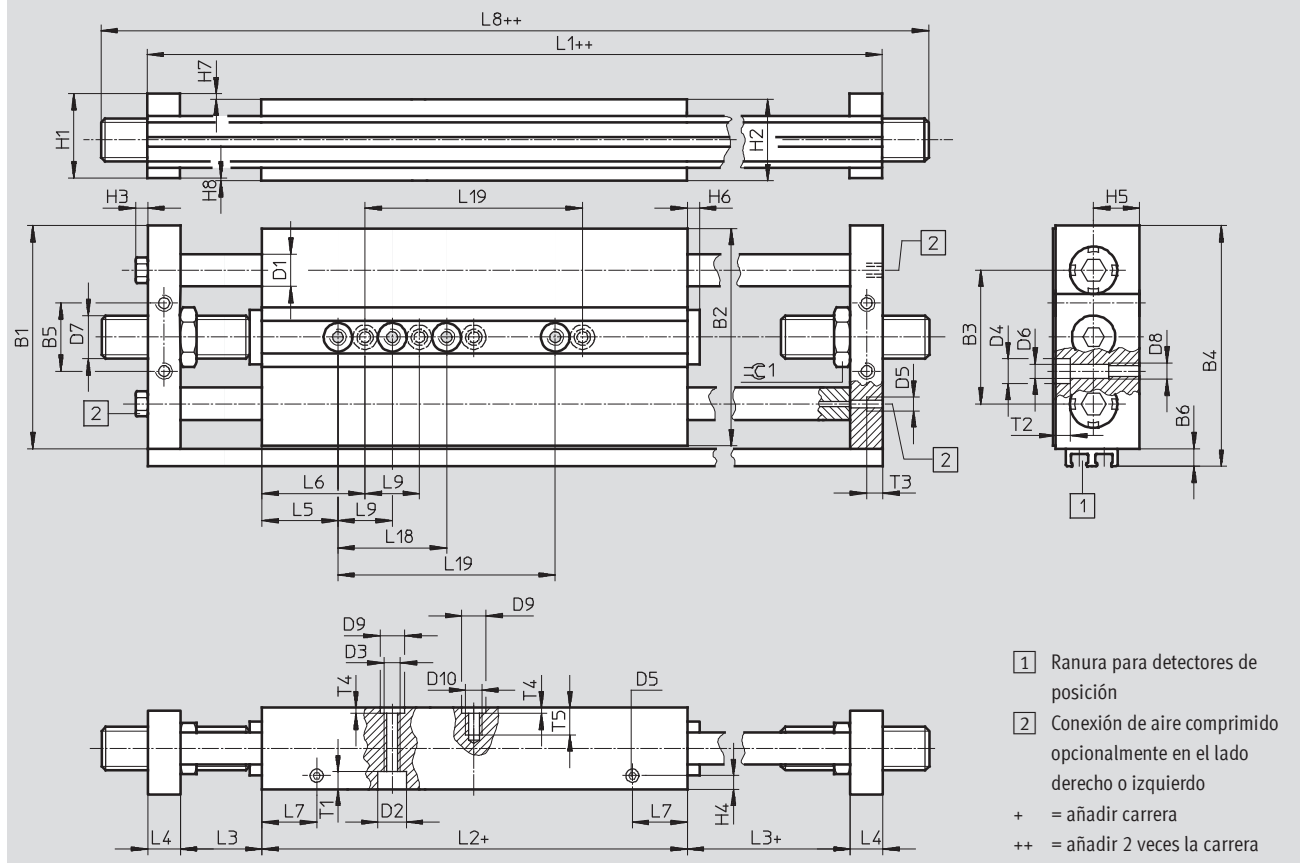
Hoja de datos



Dimensiones

Datos CAD disponibles en www.festo.com

Diámetro del émbolo 20, 25, 32 mm, guía de deslizamiento GF



- 1) Ranura para detectores de posición
- 2) Conexión de aire comprimido opcionalmente en el lado derecho o izquierdo
- + = añadir carrera
- ++ = añadir 2 veces la carrera

Diámetro	B1	B2	B3	B4	B5	B6	D1	D2	D3	D4	D5	D6	D7	D8	D9	D10	H1	H2	H3
[mm]							∅	∅	∅	∅		∅		∅	H7				
20	74	72	45,6	80,5	23	6,5	10	9	M6	9,5	M5	5,2	M12x1	M6	9	M6	25	24	5
25	82	80	49,2	88,5	25	6,5	12	10,5	6,4	9,5	M5	5,2	M16x1	M6	9	M6	31	30	5
32	100	98	57	106,5	24	6,5	16	10,5	6,4	10,5	G1/8	6,2	M16x1	M8	9	M6	39	38	-

Diámetro	H4	H5	H6	H7	H8	L1	L2	L3	L4	L5	L6	L7	L8	L9 ¹⁾	T1	T2	T3	T4	T5	∅C1
[mm]																			+0,2	
20	5	14	4	2	1	146,6	76,6	23	12	30	-	22,8	178,6	20	5,4	5	6	2,1	10	15
25	5	17	4,5	2	1	160,6	76,6	30	12	28	38	20,2	194,6	20	6,4	5	6	2,1	10	19
32	7,5	21	4,5	2	1	170,1	80,1	30	15	35	45	25	204,1	20	6,4	6,5	10	2,1	10	19

Carrera	L18 ¹⁾	L19 ¹⁾
[mm]	±0,03	±0,03
10	-	-
25	-	-
40	40	-
50	40	-
80	40	80
100	40	80

1) Tolerancia del taladro para centrar ±0,03 mm
Tolerancia de la rosca ±0,2 mm

Unidades de carro SPZ, doble émbolo

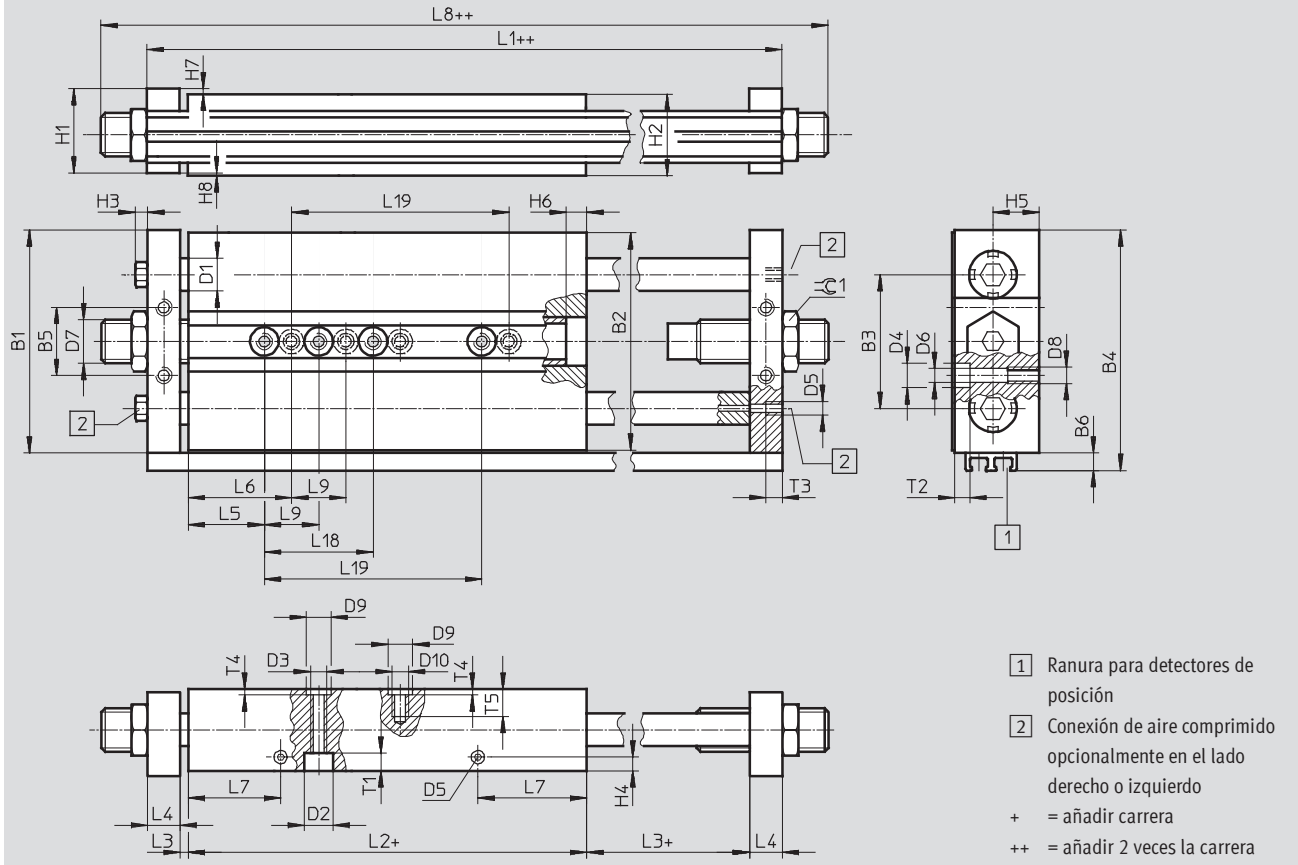
Hoja de datos

FESTO

Dimensiones

Datos CAD disponibles en www.festo.com

Diámetro del émbolo 20, 25, 32 mm, guía de rodamiento de bolas KF



Diámetro	B1	B2	B3	B4	B5	B6	D1	D2	D3	D4	D5	D6	D7	D8	D9	D10	H1	H2	H3
[mm]							∅	∅	∅	∅		∅			∅	H7			
20	74	72	45,6	80,5	23	6,5	10	9	M6	9,5	M5	5,2	M12x1	M6	9	M6	25	24	5
25	82	80	49,2	88,5	25	6,5	12	10,5	6,4	9,5	M5	5,2	M16x1	M6	9	M6	31	30	5
32	100	98	57	106,5	24	6,5	16	10,5	6,4	10,5	G3/8	6,2	M16x1	M8	9	M6	39	38	-

Diámetro	H4	H5	H6	H7	H8	L1	L2	L3	L4	L5	L6	L7	L8	L9 ¹⁾	T1	T2	T3	T4	T5	±C1
[mm]																				
20	5	14	6,5	2	1	146,6	120,6	1	12	30	-	43,4	184,6	20	5,4	5	6	2,1	10	15
25	5	17	7,5	2	1	160,6	130,6	3	12	28	38	40	202,6	20	6,4	5	6	2,1	10	19
32	7,5	21	7,5	2	1	170,1	134,1	3	15	35	45	44,9	206,1	20	6,4	6,5	10	2,1	10	19


Carrera	L18 ¹⁾	L19 ¹⁾
[mm]	±0,03	±0,03
10	-	-
25	-	-
40	40	-
50	40	-
80	40	80
100	40	80

1) Tolerancia del taladro para centrar ±0,03 mm
 Tolerancia de la rosca ±0,2 mm

Unidades de carro SPZ, doble émbolo

Hoja de datos

FESTO

Referencias						
Tipo	Diámetro del émbolo [mm]	Carrera [mm]	Guía de deslizamiento GF		Guía de rodamiento de bolas KF	
			Nº de artículo	Tipo ¹⁾	Nº de artículo	Tipo ¹⁾
	10	10	32 714	SPZ-10-10-P-A	162 166	SPZ-10-10-P-A-KF
		25	32 715	SPZ-10-25-P-A	162 167	SPZ-10-25-P-A-KF
		40	32 716	SPZ-10-40-P-A	162 168	SPZ-10-40-P-A-KF
		50	32 717	SPZ-10-50-P-A	162 169	SPZ-10-50-P-A-KF
	16	10	32 719	SPZ-16-10-P-A	162 171	SPZ-16-10-P-A-KF
		25	32 720	SPZ-16-25-P-A	162 172	SPZ-16-25-P-A-KF
		40	32 721	SPZ-16-40-P-A	162 173	SPZ-16-40-P-A-KF
		50	32 722	SPZ-16-50-P-A	162 174	SPZ-16-50-P-A-KF
		80	32 723	SPZ-16-80-P-A	162 175	SPZ-16-80-P-A-KF
		100	32 724	SPZ-16-100-P-A	162 176	SPZ-16-100-P-A-KF
	20	10	32 726	SPZ-20-10-P-A	162 178	SPZ-20-10-P-A-KF
		25	32 727	SPZ-20-25-P-A	162 179	SPZ-20-25-P-A-KF
		40	32 728	SPZ-20-40-P-A	162 180	SPZ-20-40-P-A-KF
		50	32 729	SPZ-20-50-P-A	162 181	SPZ-20-50-P-A-KF
		80	32 730	SPZ-20-80-P-A	162 182	SPZ-20-80-P-A-KF
		100	32 731	SPZ-20-100-P-A	162 183	SPZ-20-100-P-A-KF
	25	10	32 733	SPZ-25-10-P-A	162 185	SPZ-25-10-P-A-KF
		25	32 734	SPZ-25-25-P-A	162 186	SPZ-25-25-P-A-KF
		40	32 735	SPZ-25-40-P-A	162 187	SPZ-25-40-P-A-KF
		50	32 736	SPZ-25-50-P-A	162 188	SPZ-25-50-P-A-KF
		80	32 737	SPZ-25-80-P-A	162 189	SPZ-25-80-P-A-KF
		100	32 738	SPZ-25-100-P-A	162 190	SPZ-25-100-P-A-KF
	32	10	159 721	SPZ-32-10-P-A	162 192	SPZ-32-10-P-A-KF
		25	159 722	SPZ-32-25-P-A	162 193	SPZ-32-25-P-A-KF
40		159 723	SPZ-32-40-P-A	162 194	SPZ-32-40-P-A-KF	
50		159 724	SPZ-32-50-P-A	162 195	SPZ-32-50-P-A-KF	
80		159 725	SPZ-32-80-P-A	162 196	SPZ-32-80-P-A-KF	
100		159 726	SPZ-32-100-P-A	162 197	SPZ-32-100-P-A-KF	

1) El suministro incluye 2 pasadores o casquillos para centrar.

Unidades de carro SPZ, doble émbolo

Accesorios

FESTO

Amortiguador YSR-C

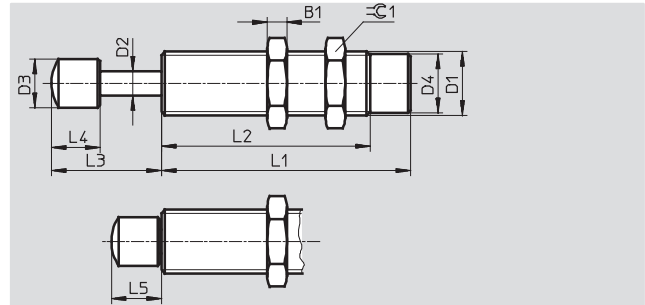
Material:

YSR-7-5-C, YSR-8-8-C:

Latón niquelado

YSR-12-12-C: Acero cincado

Sin cobre ni PTFE ni silicona



Dimensiones y referencias													Nº de artículo	Tipo
Para diámetro [mm]	B1	D1	D2 ∅	D3 ∅	D4 ∅	L1 ±0,1	L2 ±0,3	L3 +0,7/-0,35	L4 ±0,2	L5 +0,55/-0,25	≅			
10, 16	3,5	M10x1	3	6 ±0,1	8,6 ±0,05	34	23	12,3	7	7,3	13	160 272	YSR-7-5-C	
20	4	M12x1	4	8 ±0,2	10,4 ±0,1	46	33	16,3	8	8,3	15	34 571	YSR-8-8-C	
25, 32	5	M16x1	6	12 ±0,2	14,5 ±0,1	64	51	24,5	12	12,5	19	34 572	YSR-12-12-C	

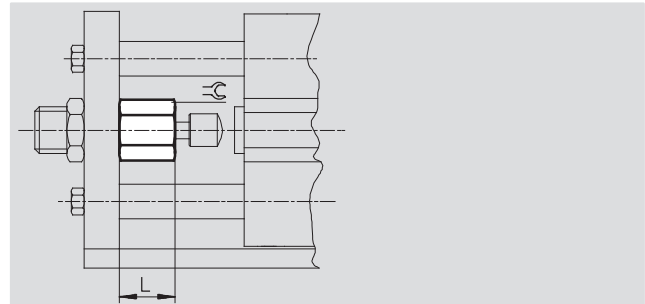
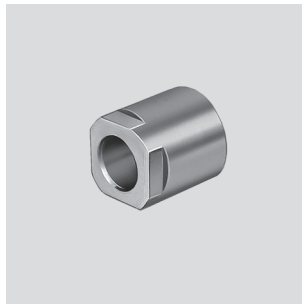
Tope limitador YSRA

Al montar amortiguadores

(no con guía de rodamiento de bolas)

Material:

Acero



Dimensiones y referencias						
Para diámetro [mm]	L	≅	Para amortiguador	Peso [g]	Nº de artículo	Tipo
10, 16	15	13	YSR-7-5-C	12	150 932	YSRA-7-C
20	19	15	YSR-8-8-C	28	150 933	YSRA-8-C
25, 32	25,5	19	YSR-12-12-C	48	150 934	YSRA-12-C

Unidades de carro SPZ, doble émbolo

Accesorios

FESTO

Referencias: detectores de posición para ranura en T, magnetorresistivos						Hojas de datos → Internet: smt	
	Tipo de fijación	Salida digital	Conexión eléctrica	Longitud del cable [m]	Nº art.	Tipo	
Contacto normalmente abierto							
	Montaje en la ranura desde la parte superior, a ras con el perfil del cilindro	PNP	Cable, trifilar	2,5	543 867	SMT-8M-PS-24V-K-2,5-OE	
			Conector M8x1, 3 contactos	0,3	543 866	SMT-8M-PS-24V-K-0,3-M8D	
			Conector M12x1, 3 contactos	0,3	543 869	SMT-8M-PS-24V-K-0,3-M12	
		NPN	Cable, trifilar	2,5	543 870	SMT-8M-NS-24V-K-2,5-OE	
Conector M8x1, 3 contactos	0,3		543 871	SMT-8M-NS-24V-K-0,3-M8D			
	Introducción a lo largo de la ranura, a ras con el perfil del cilindro	PNP	Cable, trifilar	2,5	175 436	SMT-8-PS-K-LED-24-B	
			Conector M8x1, 3 contactos	0,3	175 484	SMT-8-PS-S-LED-24-B	
Contacto normalmente cerrado							
	Montaje en la ranura desde la parte superior, a ras con el perfil del cilindro	PNP	Cable, trifilar	7,5	543 873	SMT-8M-PO-24V-K7,5-OE	

Referencias: detectores de posición para ranura en T, Reed magnéticos						Hojas de datos → Internet: sme	
	Tipo de fijación	Salida digital	Conexión eléctrica	Longitud del cable [m]	Nº art.	Tipo	
Contacto normalmente abierto							
	Montaje en la ranura desde la parte superior, a ras con el perfil del cilindro	Con contacto	Cable, trifilar	2,5	543 862	SME-8M-DS-24V-K-2,5-OE	
			Cable, bifilar	2,5	543 872	SME-8M-ZS-24V-K-2,5-OE	
			Conector M8x1, 3 contactos	0,3	543 861	SME-8M-DS-24V-K-0,3-M8D	
			Conector M12x1, 3 contactos	0,3	543 863	SME-8M-DS-24V-K-5,0-OE	
	Introducción a lo largo de la ranura, a ras con el perfil del cilindro	Con contacto	Cable, trifilar	2,5	150 855	SME-8-K-LED-24	
			Conector M8x1, 3 contactos	0,3	150 857	SME-8-S-LED-24	
Contacto normalmente cerrado							
	Introducción a lo largo de la ranura, a ras con el perfil del cilindro	Con contacto	Cable, trifilar	7,5	160 251	SME-8-O-K-LED-24	


Referencias: cables					Hojas de datos → Internet: nebu	
	Conexión eléctrica en el lado izquierdo	Conexión eléctrica en el lado derecho	Longitud del cable [m]	Nº art.	Tipo	
	Conector recto tipo zócalo M8x1, 3 contactos	Cable de 3 hilos, extremo libre	2,5	541 333	NEBU-M8G3-K-2.5-LE3	
			5	541 334	NEBU-M8G3-K-5-LE3	
	Conector recto tipo zócalo M12x1, 5 contactos	Cable de 3 hilos, extremo libre	2,5	541 363	NEBU-M12G5-K-2.5-LE3	
			5	541 364	NEBU-M12G5-K-5-LE3	
	Conector acodado tipo zócalo M8x1, 3 contactos	Cable de 3 hilos, extremo libre	2,5	541 338	NEBU-M8W3-K-2.5-LE3	
			5	541 341	NEBU-M8W3-K-5-LE3	
	Conector acodado tipo zócalo M12x1, 5 contactos	Cable de 3 hilos, extremo libre	2,5	541 367	NEBU-M12W5-K-2.5-LE3	
			5	541 370	NEBU-M12W5-K-5-LE3	



Referencias: tapa de ranura en T				
	Montaje	Longitud [m]	Nº art.	Tipo
	Enchufable	2x 0,5	151 680	ABP-5-S

Unidades de carro SPZ, doble émbolo

Accesorios

FESTO

Referencias: válvulas reguladoras de caudal				Hojas de datos → Internet: grla	
	Conexión		Material	Nº art.	Tipo
	Rosca	Para tubo de diámetro exterior			
	M5	3	Ejecución en metal	193 137	GRLA-M5-QS-3-D
		4		193 138	GRLA-M5-QS-4-D
		6		193 139	GRLA-M5-QS-6-D
	G1/8	3		193 142	GRLA-1/8-QS-3-D
		4		193 143	GRLA-1/8-QS-4-D
		6		193 144	GRLA-1/8-QS-6-D
		8		193 145	GRLA-1/8-QS-8-D

Referencias: accesorios					
	Para diámetro [mm]	Material	Nº art.	Tipo	PE ¹⁾
Pasador para centrar ZBS Hojas de datos → Internet: zbs					
	10, 16	Acero inoxidable Sin cobre ni PTFE ni silicona	150 928	ZBS-5	10
Casquillo para centrar ZBH Hojas de datos → Internet: zbh					
	20, 25, 30	Acero inoxidable Sin cobre ni PTFE ni silicona	150 927	ZBH-9	10

1) Cantidad por unidad de embalaje



Suministros Industriales del Tajo, S.A.

C/ Jarama 52, Polígono Industrial, 45007 Toledo (Spain)

Telf: (34) 925 23 22 00

Fax: (34) 925 23 21 47

sitasa@sitasa.com

www.sitasa.com

