



- Resistencia de arranque pequeña para reacciones rápidas
- Serie de cilindros de movimientos suaves, gran duración y resistencia
- Amplia gama de accesorios

Tipos especiales según directiva ATEX para atmósferas potencialmente explosivas
→ www.festo.com/es/ex

Nuevo
Fuelle DADB/Amortiguación PPS

Cilindros redondos DSNU/ESNU

Características

FESTO

Informaciones resumidas

- Cilindro redondo con émbolo de diámetro desde 32 hasta 63 mm
- Los componentes de esta serie no se pueden reparar
- Vástago y camisa del cilindro de acero inoxidable
- Las culatas están unidas a la camisa por medio de un rebordoneado
- Gran rendimiento y duración gracias a la superficie lisa y dura de la camisa del cilindro
- Elección entre tres variantes de amortiguador
 - Amortiguación P
 - Amortiguación PPV
 - Amortiguación PPS

Numerosas variantes

DSNU-...	DSNU/ESNU-...MA	DSNU-...MQ	DSNU-...MH
<ul style="list-style-type: none"> • Camisa del cilindro de acero inoxidable • Culata delantera y trasera de aleación de forja de aluminio 	<ul style="list-style-type: none"> • Culata anterior con brida roscada • Culata posterior corta con conexión axial del aire comprimido 	<ul style="list-style-type: none"> • Culata anterior con brida roscada • Culata posterior corta con conexión transversal del aire comprimido 	<ul style="list-style-type: none"> • Montaje directo en la culata anterior • Culata posterior corta con conexión transversal del aire comprimido

DSNU-...KP

- Con unidad de sujeción









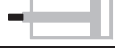



Tipos de amortiguación

	Amortiguación P	Amortiguación PPS	Amortiguación PPV
Funcionamiento	<ul style="list-style-type: none"> • El actuador está provisto de un elemento elástico amortiguante de material sintético 	<ul style="list-style-type: none"> • El actuador está provisto de un amortiguador de ajuste automático 	<ul style="list-style-type: none"> • El actuador está provisto de un amortiguador de ajuste manual
Aplicaciones	<ul style="list-style-type: none"> • Masas pequeñas • Bajas velocidades • Bajas energías de impacto 	<ul style="list-style-type: none"> • Masas pequeñas hasta medianas • Velocidades bajas hasta medianas • Medianas energías de impacto 	<ul style="list-style-type: none"> • Masas medianas hasta grandes • Altas velocidades • Grandes energías de impacto
Ventajas	<ul style="list-style-type: none"> • Sin necesidad de ajuste • Para ahorrar tiempo 	<ul style="list-style-type: none"> • Sin necesidad de ajuste • Para ahorrar tiempo • Gran rendimiento 	<ul style="list-style-type: none"> • Alto rendimiento

Cilindros redondos DSNU/ESNU

FESTO

Características

Otras variantes		
Símbolo	Características	Descripción
	S2 Doble vástago	Para funcionamiento en ambos sentidos. Iguales fuerzas al avanzar y al retroceder. Para montaje de topes exteriores.
	S6 Juntas termorresistentes	Resistente a temperaturas de hasta 120 °C.
	S10 Baja velocidad (movimientos homogéneos a baja velocidad del vástago)	Apropiado para movimientos lentos y constantes sin tirones. La junta contiene grasa con silicona (no exenta de cobre, PTFE ni silicona).
	S11 Baja fricción	Reducción considerable de la fricción mediante juntas especiales. En consecuencia, la presión de arranque es muy inferior. La junta contiene grasa con silicona (no exenta de cobre, PTFE ni silicona).
	K2 Prolongación de la rosca exterior del vástago	–
	K3 Vástago con rosca interior	–
	K5 Vástago con rosca especial	Rosca métrica de regulación según ISO.
	K6 Rosca corta exterior del vástago	–
	K8 Prolongación del vástago	–
	R3 Alto nivel de protección contra la corrosión	Todas las superficies exteriores de los cilindros corresponden a la clase CRC 3 de resistencia a la corrosión según norma de Festo 940 070; el vástago es de acero inoxidable resistente a los ácidos.

Mayor duración mediante fuelle DADB



El fuelle no tiene fugas. Con el fin de evitar la aspiración de fluidos no apropiados, la pieza de conexión **1** tiene un taladro para alimentación y descarga común del aire. Esta solución protege el vástago, la junta y la culata frente a fluidos

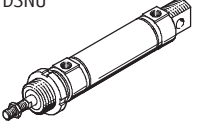
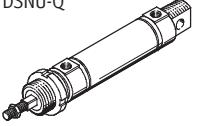
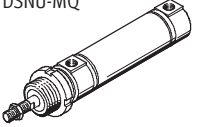
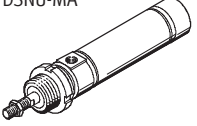
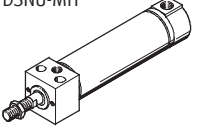
diversos como, por ejemplo, los siguientes:

- Polvo
- Virutas
- Aceite
- Grasa
- Gasolina

Cilindros redondos DSNU

Cuadro general de productos

FESTO

Funcionamiento	Ejecución	Diámetro del émbolo [mm]	Carrera [mm]	Carrera específica ¹⁾ [mm]	Vástago						
					Doble S2	Larga K8	Rosca exterior			Rosca interior K3	
							Larga K2	Corta K6	Especial K5		
Doble efecto	Tipo básico con detección de posiciones										
		32, 40, 50, 63	25, 40, 50, 80, 100, 125, 160, 200, 250, 320	1 ... 500	■	■	■	■	■	■	
	DSNU: Cilindro normalizado con diámetro del émbolo 8 ... 25										
	Antigiro										
		32 40, 50 63	- - -	5 ... 300 5 ... 400 5 ... 500	■ ■ ■	■ ■ ■	■ ■ ■	■ ■ ■	■ ■ ■	■ ■ ■	
	DSNU-Q: Cilindro normalizado con diámetro del émbolo 8 ... 25										
	Conexión lateral del aire comprimido										
		32, 40, 50, 63	-	1 ... 500	-	■	■	■	■	■	
	DSNU-MQ: Cilindro normalizado con diámetro del émbolo 8 ... 25										
	Conexión axial del aire comprimido										
	32, 40, 50, 63	-	1 ... 500	-	■	■	■	■	■		
DSNU-MA: Cilindro normalizado con diámetro del émbolo 8 ... 25											
Montaje directo											
	32, 40, 50, 63	-	1 ... 500	-	■	■	■	■	■		
DSNU-MH: Cilindro normalizado con diámetro del émbolo 8 ... 25											

1) Los cilindros con detección de posiciones deben tener, como mínimo, una carrera de 10 mm para que la detección sea fiable

Cilindros redondos DSNU

Cuadro general de productos

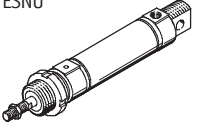
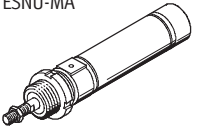


Ejecución	Amortiguación			Detección de posiciones	Unidad de sujeción	Juntas termorresistentes	Baja velocidad	Baja fricción	Protección contra corrosión	Junta rascadora	→ Página/ Internet
	Fija	Regulable	Autorregulable								
	P	PPV	PPS								
Tipo básico con detección de posiciones											
DSNU	■	■	■	■	■	■	■	■	■	■	11
DSNU: Cilindro normalizado con diámetro del émbolo 8 ... 25											dsnu
Antigiro											
DSNU-Q	■	■	-	■	■	■	■	■	■	-	18
DSNU-Q: Cilindro normalizado con diámetro del émbolo 8 ... 25											dsnu
Conexión lateral del aire comprimido											
DSNU-MQ	■	■	■	■	■	■	-	-	■	■	11
DSNU-MQ: Cilindro normalizado con diámetro del émbolo 8 ... 25											dsnu
Conexión axial del aire comprimido											
DSNU-MA	■	-	-	■	■	■	-	-	■	-	11
DSNU-MA: Cilindro normalizado con diámetro del émbolo 8 ... 25											dsnu
Montaje directo											
DSNU-MH	■	■	-	■	-	■	-	-	■	-	11
DSNU-MH: Cilindro normalizado con diámetro del émbolo 8 ... 25											dsnu

Cilindros redondos ESNU

Cuadro general de productos

FESTO

Funcionamiento	Ejecución	Diámetro del émbolo [mm]	Carrera [mm]	Carrera específica ¹⁾ [mm]	Amortiguación Fija P	Detección de posiciones A
Simple efecto	Tipo básico con detección de posiciones					
	 ESNU	32, 40, 50, 63	10, 25, 50	1 ... 50	■	■
	ESNU: Cilindro normalizado con diámetro del émbolo 8 ... 25					
	Conexión axial del aire comprimido					
 ESNU-MA	32, 40, 50, 63	–	1 ... 50	■	■	
ESNU-MA: Cilindro normalizado con diámetro del émbolo 8 ... 25						

1) Los cilindros con detección de posiciones deben tener, como mínimo, una carrera de 10 mm para que la detección sea fiable

Cilindros redondos ESNU

Cuadro general de productos

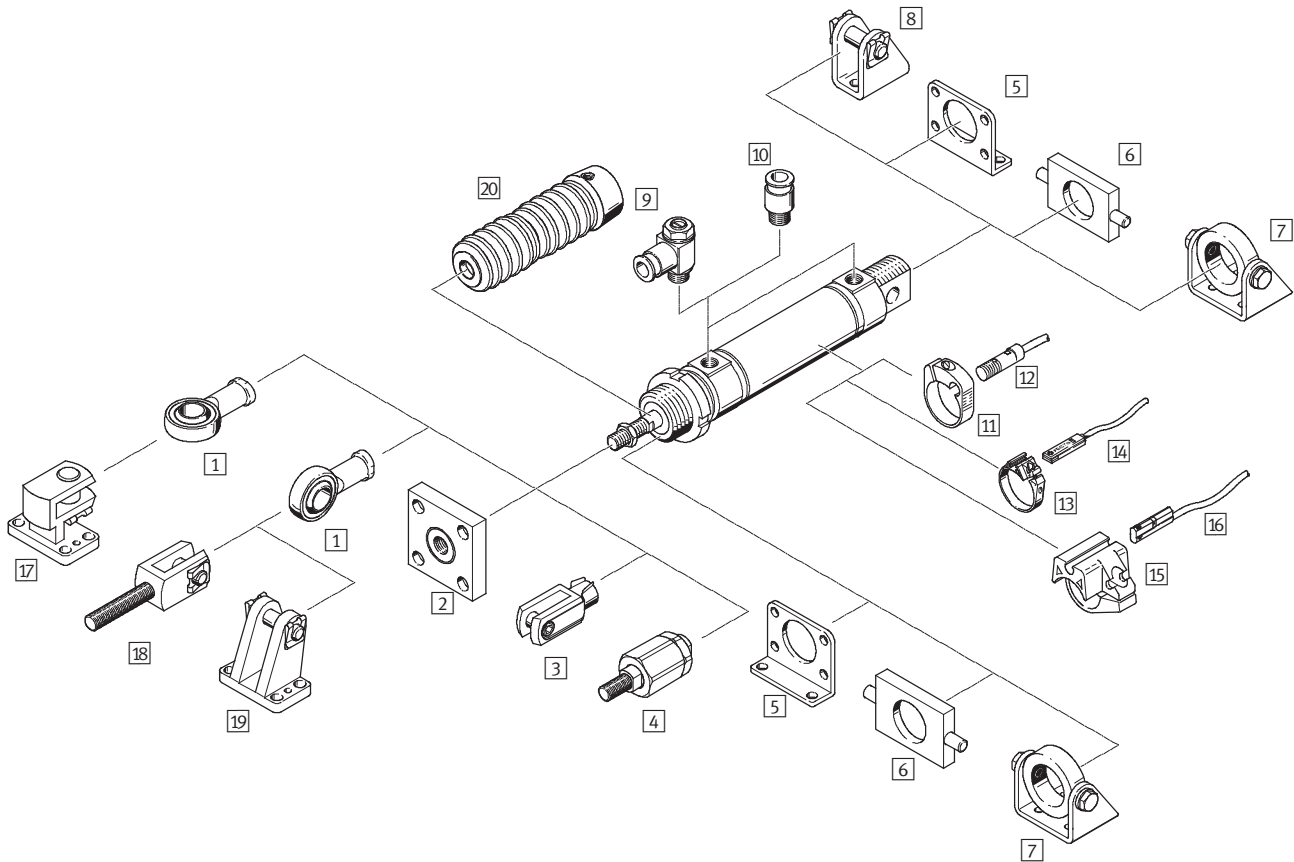
FESTO

Ejecución	Vástago					→ Página/Internet
	Larga	Rosca exterior			Rosca interior	
		Larga	Corta	Especial		
K8	K2	K6	K5	K3		
Tipo básico con detección de posiciones						
ESNU	■	■	■	■	■	30
ESNU: Cilindro normalizado con diámetro del émbolo 8 ... 25						esnu
Conexión axial del aire comprimido						
ESNU-MA	■	■	■	■	■	30
ESNU-MA: Cilindro normalizado con diámetro del émbolo 8 ... 25						esnu

Cilindros redondos DSNU/ESNU

Cuadro general de periféricos

FESTO

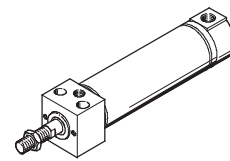
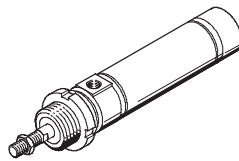
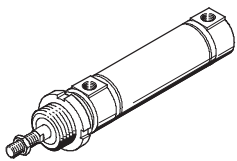


Variantes

DSNU-MQ

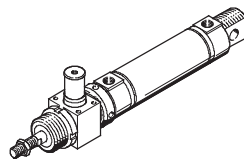
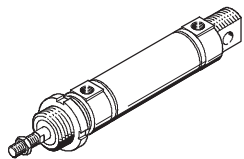
DSNU-MA

DSNU-MH



DSNU-Q

DSNU-KP

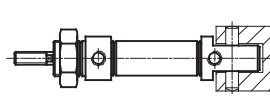
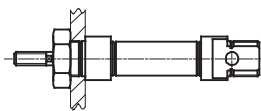
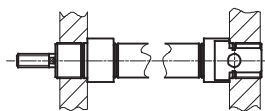


Posibilidades de montaje

Montaje delante y detrás

Fijación mediante tuerca hexagonal

Fijación basculante

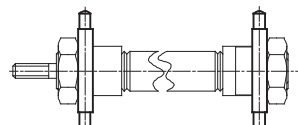
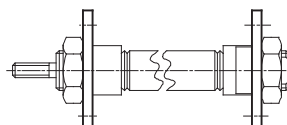
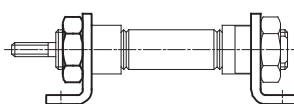
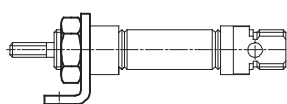


Pie de fijación
(para cilindros de carrera corta)

Pies de fijación

Fijación por brida

Fijación basculante

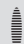


Cilindros redondos DSNU/ESNU

Cuadro general de periféricos

FESTO

Elementos para el montaje y accesorios							
	DSNU/ESNU	DSNU/ESNU MA	DSNU MQ	MH	KP	DSNU-Q	→ Página/Internet
1	Cabeza de rótula SGS/CRSGS	■	■	■	■	■	39
2	Placa de acoplamiento KSG/KSZ	■	■	■	■	■	39
3	Horquilla SG/CRSG	■	■	■	■	■	39
4	Rótula FK	■	■	■	■	■	39
5	Pies de fijación HBN/CRH	■	■	■	-	■	36
	Fijación por brida FBN/CRFV	■	■	■	-	■	36
6	Fijación orientable ¹⁾ WBN	■	■	■	-	■	37
7	Fijación orientable ¹⁾ SBN	■	■	■	-	■	37
8	Caballote LBN/CRLBN	■	-	-	-	■	38
9	Válvula reguladora de caudal GRLA/GRLZ/CRGRLA	■	■	■	■	■	39
10	Racor rápido roscado QS	■	■	■	■	■	quick star
11	Piezas de fijación CRSMBR	■	■	■	■	■	44
12	Detectores de posición SMEO/SMT0/CRSMEO-4	■	■	■	■	■	44
13	Piezas de fijación SMBR-8	■	■	■	■	■	45
14	Detectores de posición SME/SMT-8	■	■	■	■	■	45
15	Piezas de fijación SMBR-10	■	■	■	■	■	46
16	Detectores de posición SME/SMT-10	■	■	■	■	■	46
17	Caballote transversal LQG	■	■	■	■	■	38
18	Horquilla SGA	■	■	■	■	■	39
19	Caballote LBG	■	■	■	■	■	38
20	Fuelle ²⁾ DADB	■	■	■	-	-	38

-  - Importante

1) En la culata anterior, no en combinación con el fuelle DADB.

2) El fuelle protege al cilindro (vástago, junta y culata) frente a fluidos de diversa índole y, por lo tanto, previene un desgaste prematuro.

Únicamente puede utilizarse en combinación con un vástago prolongado (K8).

Cilindros redondos DSNU/ESNU

Código del producto

FESTO

		DSNU	32	80	PPV	A	MQ
Tipo							
Doble efecto							
DSNU	Cilindro redondo						
Simple efecto							
ESNU	Cilindro redondo						
Diámetro del émbolo [mm]							
Carrera [mm]							
Amortiguación							
P	Anillos y discos elásticos en ambos lados						
PPV	Amortiguación neumática regulable en ambos lados						
PPS	Amortiguación neumática autorregulable en ambos lados						
Detección de posiciones							
A	Para detectores de posición						
Variante							
MQ	Conexión lateral del aire comprimido						
MA	Conexión axial del aire comprimido						
MH	Con brida de fijación en la culata						

Productos modulares

Configurables individualmente

DSNU → 26

ESNU → 34

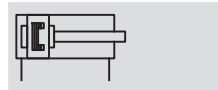
- Vástago cuadrado (antigiro)
- Doble vástago (tipo de vástago)
- Rosca de vástago prolongada
- Vástago con rosca exterior más corta en un lado
- Vástago con rosca interior
- Vástago con rosca especial
- Vástago prolongado delante
- Unidad de bloqueo en el vástago
- Juntas termorresistentes hasta máx 120 °C
- Baja velocidad (movimientos homogéneos a baja velocidad del vástago)
- Menores rozamientos
- Todas las superficies de deslizamiento del cilindro cumplen la categoría KBK 3 (alta resistencia a la corrosión)
- Protección contra polvo (junta rascadora)

Cilindros redondos DSNU

Hoja de datos

FESTO

Función

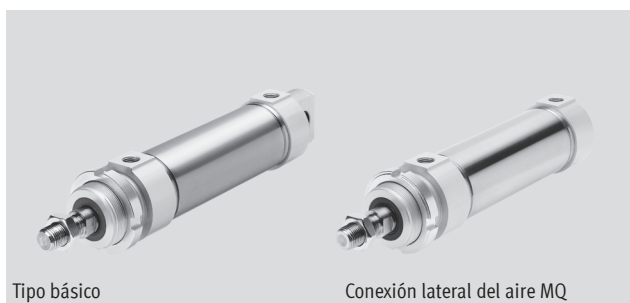


Variantes

→ 16

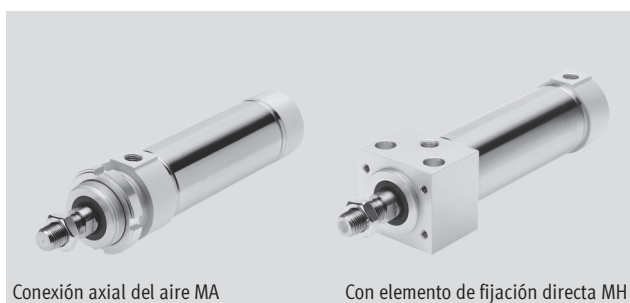
⌀ - Diámetro
32 ... 63 mm

┆ - Carrera
1 ... 500 mm



Tipo básico

Conexión lateral del aire MQ



Conexión axial del aire MA

Con elemento de fijación directa MH

Datos técnicos generales		32	40	50	63
Diámetro del émbolo [mm]		32	40	50	63
Conexión neumática		G $\frac{1}{8}$	G $\frac{1}{4}$	G $\frac{1}{4}$	G $\frac{3}{8}$
Rosca del vástago		M10x1,25	M12x1,25	M16x1,5	M16x1,5
Construcción		Émbolo			
		Vástago			
		Camisa del cilindro			
Amortiguación	P	Anillos y discos elásticos en ambos lados			
	PPV	Amortiguación regulable en ambos lados			
	PPS	Amortiguación autorregulable en ambos lados			
Carrera de amortiguación	PPV [mm]	14	18	20	21
	PPS [mm]	14	18	20	21
Detección de posiciones		Para detectores de posición			
Tipo de fijación		Montaje directo (sólo variante MH)			
		Con accesorios			
Posición de montaje		Indistinta			

Condiciones de funcionamiento		32	40	50	63
Diámetro del émbolo		32	40	50	63
Fluido de trabajo		Aire comprimido según ISO 8573-1:2010 [7:4:4]			
Nota sobre el fluido de trabajo/mando		Es posible el funcionamiento con aire comprimido lubricado (lo cual requiere seguir utilizando aire lubricado)			
Presión de funcionamiento [bar]	Tipo básico	1 ... 10			
	S10	0,5 ... 10		0,4 ... 10	
	S11	0,2 ... 10	-	0,2 ... 10	

Condiciones del entorno		Tipo básico	S6	S10	S11	R3
Cilindro redondo		Tipo básico	S6	S10	S11	R3
Temperatura ambiente ¹⁾	[°C]	-20 ... +80	0 ... +120	+5 ... +80		-20 ... +80
Clase de resistencia a la corrosión ²⁾		2	2	2	2	3
ATEX		Tipos especiales → www.festo.com				

1) Tener en cuenta las condiciones de funcionamiento de los detectores

2) Clase de resistencia a la corrosión 2 según norma de Festo 940 070

Válida para piezas expuestas a moderado peligro de corrosión. Piezas exteriores en contacto directo con sustancias usuales en entornos industriales, tales como disolventes, detergentes o lubricantes, con superficies principalmente decorativas.

Clase de resistencia a la corrosión 3 según norma de Festo 940 070

Válida para piezas expuestas a gran peligro de corrosión. Piezas exteriores en contacto directo con sustancias usuales en entornos industriales, tales como disolventes o detergentes, con superficies funcionales.

Cilindros redondos DSNU

Hoja de datos



Velocidad [mm/s]					
Diámetro del émbolo [mm]		32	40	50	63
Velocidad con movimiento sin tirones, posición horizontal, sin carga, con 6 bar	S10	8 ... 100			5 ... 100
Velocidad mínima en avance	S11	<1 ¹⁾			
Velocidad mínima en retroceso	S11	<1 ¹⁾			

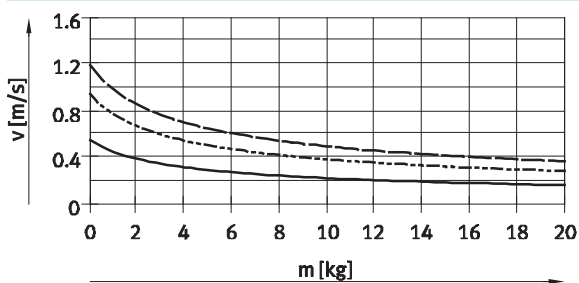
1) No se efectuaron medidas con velocidades inferiores a 1 mm/s.

Fuerzas [N] y energía de impacto [J]					
Diámetro del émbolo [mm]		32	40	50	63
Fuerza teórica con 6 bar en avance		483	753	1 178	1 870
Fuerza teórica con 6 bar en retroceso		415	633	990	1 682
Energía de impacto en las posiciones finales con amortiguación P ¹⁾		0,40	0,70	1	1,3

1) A una temperatura ambiente de 80 °C disminuyen los valores en aproximadamente 50%

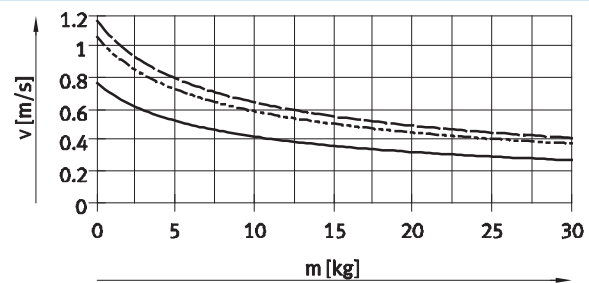
La velocidad media del émbolo v depende de la masa adicional m en combinación con la amortiguación PPS

Diámetro del émbolo 32



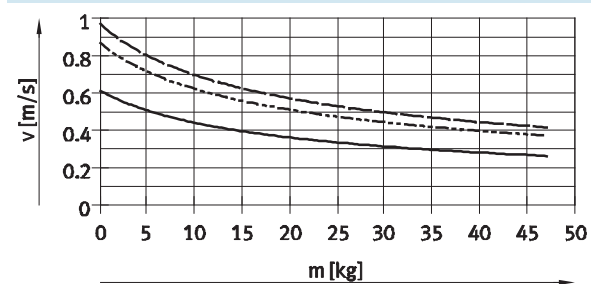
— DSNU-32-50
- - - DSNU-32-100
- · - DSNU-32-200

Diámetro del émbolo 40



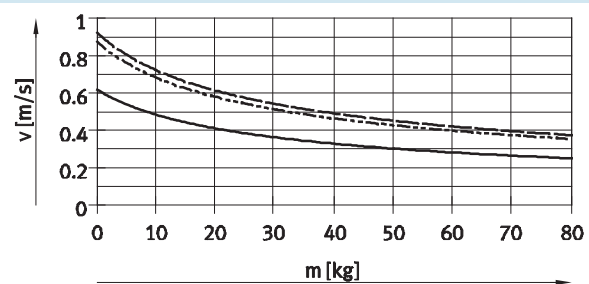
— DSNU-40-50
- - - DSNU-40-100
- · - DSNU-40-200

Diámetro del émbolo 50



— DSNU-50-50
- - - DSNU-50-100
- · - DSNU-50-200

Diámetro del émbolo 63



— DSNU-63-50
- - - DSNU-63-100
- · - DSNU-63-200

— · — Importante

Software de configuración
para amortiguación P
→ ProDrive

Más diagramas
de la amortiguación PPS
→ www.festo.com

Software de configuración
para amortiguación PPV
→ ProDrive

— · — Importante
Velocidad media del émbolo
Carrera / Tiempo de movimiento.

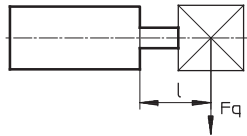
Cilindros redondos DSNU

Hoja de datos

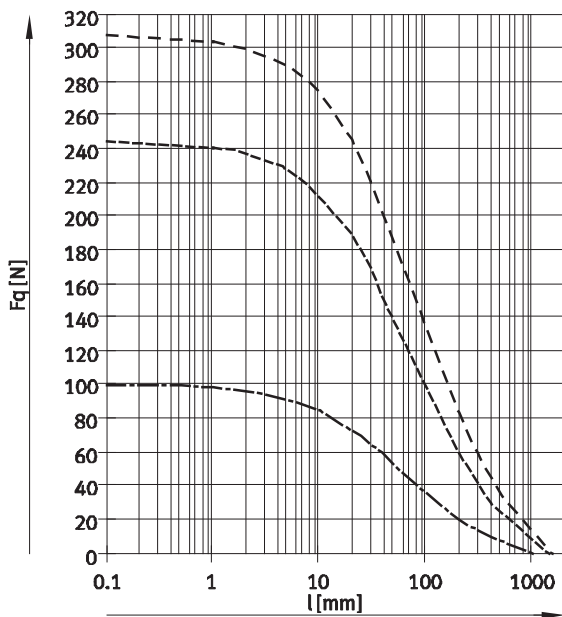
FESTO

Pesos [g]				
Diámetro del émbolo [mm]	32	40	50	63
Peso con carrera de 0 mm	370,5	661	1 087	1 445
Peso adicional por 10 mm de carrera	15,5	24	40	44

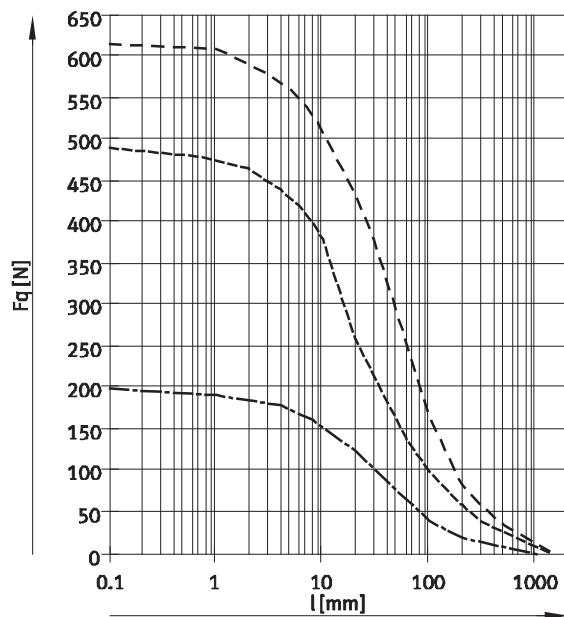
Fuerza transversal F_q máx. en función del saliente l



Tipo básico



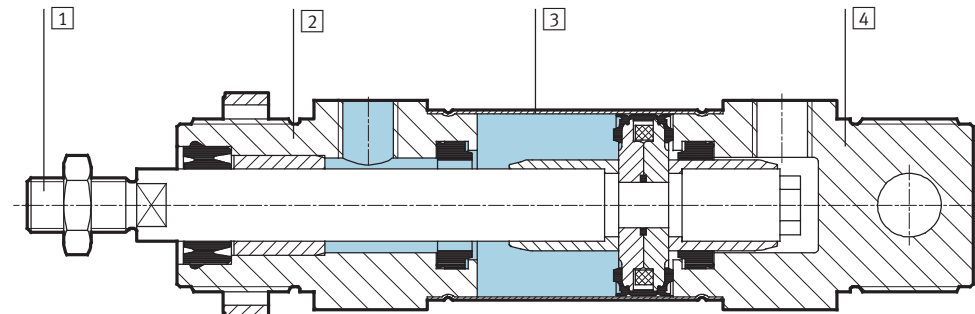
S2: Doble vástago



- Ø 32
- - - - - Ø 40
- Ø 50/63

Materiales

Vista en sección



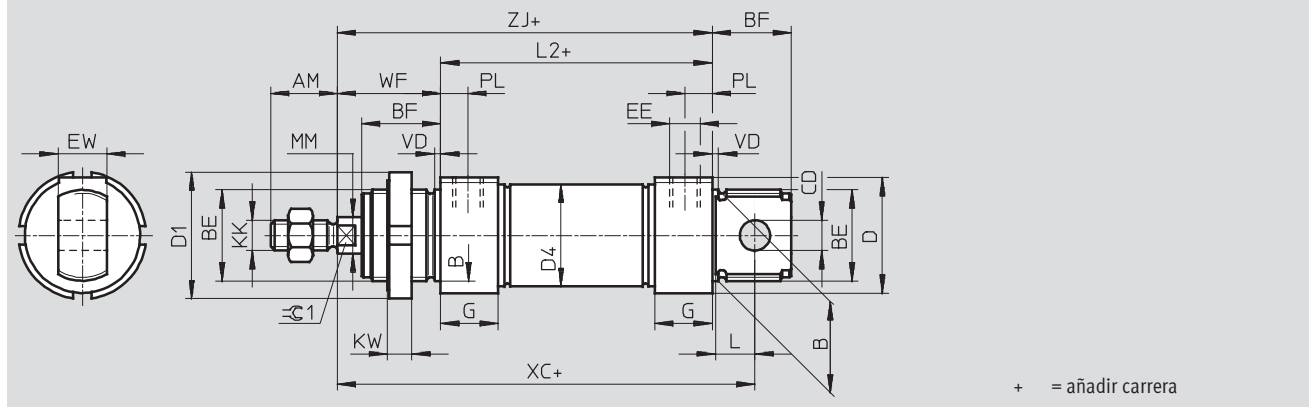
Cilindro redondo	Tipo básico	S6	S10	S11	R3
1 Vástago	Acero de aleación fina			Acero inoxidable de aleación fina	
2 Culata anterior	Aluminio anodizado				
3 Camisa del cilindro	Acero de aleación fina, inoxidable				
4 Culata posterior	Aluminio anodizado				
- Juntas	Poliuretano, caucho nitrílico	Caucho fluorado	Caucho fluorado, poliuretano		Poliuretano, caucho nitrílico
Calidad del material	Conformidad con RoHS				

Cilindros redondos DSNU

Hoja de datos

FESTO

Dimensiones Datos CAD disponibles en www.festo.com
 Tipo básico



∅	AM	B	BE	BF	CD	D	D1	D4	EE	EW	G
[mm]		∅ h9			∅ E10	∅	∅	∅			
32	22	30	M30x1,5	26	10	38	42	33,6	G1/8	16	19
40	24	38	M38x1,5	30	12	46	50	41,6	G1/4	18	25
50	32	45	M45x1,5	33	16	57	60	52,4		21	
63						70		65,4	G3/8	28	

∅	KK	KW	L	L2	MM	PL	VD	WF	XC	ZJ	∅C1
[mm]					∅				±1		
32	M10x1,25	8	13	69,5	12	9	2	34	117,5	103,5	10
40	M12x1,25		15	84,6	16	12		3	39	139,6	123,6
50	M16x1,5	10	16	86,2	20		13		44	147,2	130,2
63				94,2		45		156,2	139,2		

Cilindros redondos DSNU

Hoja de datos

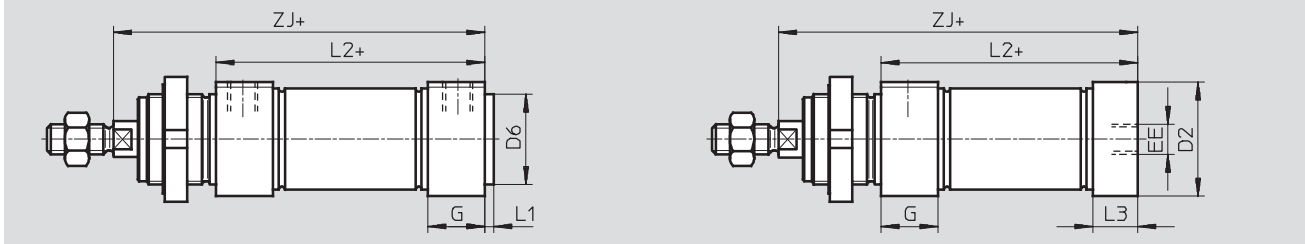


Dimensiones

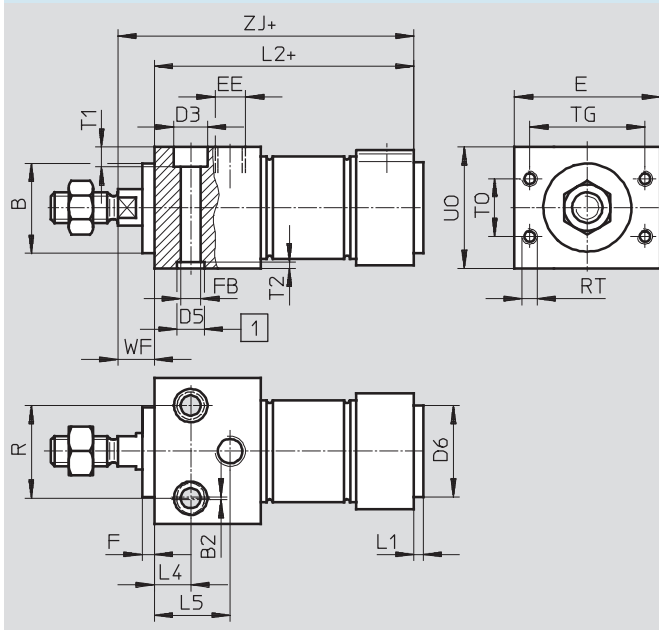
Datos CAD disponibles en www.festo.com

MQ: Conexión lateral del aire

MA: Conexión axial del aire



MH: Con elemento de fijación directa



- 1 Taladros para centrar
(2 casquillos para centrar incluidos en el suministro)
- + = añadir carrera

Ø [mm]	B Ø h9	B2	E	EE	G	F	FB Ø	D2 Ø	D3	D5 Ø	D6 Ø	L1	L2			
													-MQ	-MA	-MH	
32	30	1	48	G1/8	19	4	6,6	34	11	9	30	3	69,5	65,5	85,5	
40	38		54	G1/4	25			42	14				12	38	84,6	77,6
50	45	64	2		72		G3/8	28		11	66				18	15
63		72		94,2					94,2				117,2			

Ø [mm]	L3	L4	L5	R	RT	TO	T1	T2	TG	U0	WF	ZJ		
												-MQ	-MA	-MH
32	15	12	25	30	M5	19	6,6	2,1	38	40	12	103,5	99,5	97,5
40	18		32	38		24		42	48					
50	25	15	35	42	M6	32	9	2,6	50	58	15	130,2	130,2	124,2
63	28		36	44	M8	36		11	3,1	52		72	139,2	139,2



Cilindros redondos DSNU

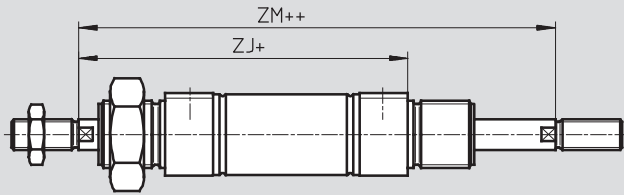
Hoja de datos

FESTO

Dimensiones

Datos CAD disponibles en www.festo.com

S2: Doble vástago



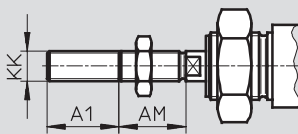
- - Importante

Las roscas en los extremos de los dos vástagos son iguales. En combinación con la variante Q, el lado del vástago izquierdo es cuadrado mientras que el lado derecho del vástago es redondo.

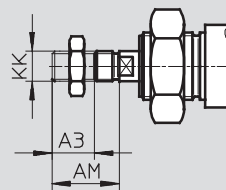
+ = añadir carrera

++ = añadir 2 veces la carrera

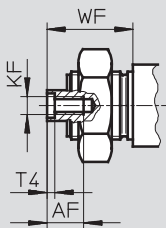
K2: Prolongación de la rosca exterior del vástago



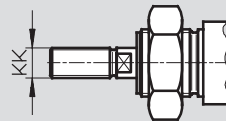
K6: Rosca corta exterior del vástago



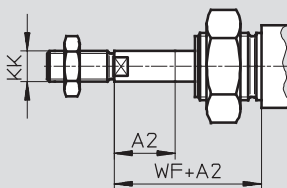
K3: Vástago con rosca interior



K5: Vástago con rosca especial



K8: Prolongación del vástago



- - Importante


Combinando la variante K8 con la S2, la prolongación del vástago se produce únicamente en uno de los extremos.


∅ [mm]	A1 máx.	A2 máx.	A3 máx.	AF	AM	KF	KK		T4	WF	ZJ			ZM
							Rosca básica	Rosca especial ¹⁾			-MQ	-MA	-MH	
32	35	500	8	12	22	M6	M10x1,25	M10	2,6	34	103,5	99,5	97,5	137,5
40					24	M8	M12x1,25	M12	3,3	39	123,6	111,6	116,6	162,6
50	70		10	16	32	M10	M16x1,5	M16	4,7	44	130,2	130,2	124,2	174,2
63										45	139,2	139,2	132,2	184,2

1) Las roscas especiales únicamente pueden ser exteriores. El suministro no incluye la tuerca hexagonal para la rosca del vástago

Cilindros redondos DSNU

Hoja de datos

Referencias								
Tipo	Diámetro del émbolo [mm]	Carrera [mm]	P – Anillos y discos elásticos en ambos lados A – Detección de posiciones		PPV – Amortiguación neumática regulable en ambos lados A – Detección de posiciones		PPS – Amortiguación neumática autorregulable en ambos lados A – Detección de posiciones	
			Nº art.	Tipo	Nº art.	Tipo	Nº art.	Tipo
	32	25	195 980	DSNU-32-25-P-A	196 020	DSNU-32-25-PPV-A	559 295	DSNU-32-25-PPS-A
		40	195 981	DSNU-32-40-P-A	196 021	DSNU-32-40-PPV-A	559 296	DSNU-32-40-PPS-A
		50	195 982	DSNU-32-50-P-A	196 022	DSNU-32-50-PPV-A	559 297	DSNU-32-50-PPS-A
		80	195 983	DSNU-32-80-P-A	196 023	DSNU-32-80-PPV-A	559 298	DSNU-32-80-PPS-A
		100	195 984	DSNU-32-100-P-A	196 024	DSNU-32-100-PPV-A	559 299	DSNU-32-100-PPS-A
		125	195 985	DSNU-32-125-P-A	196 025	DSNU-32-125-PPV-A	559 300	DSNU-32-125-PPS-A
		160	195 986	DSNU-32-160-P-A	196 026	DSNU-32-160-PPV-A	559 301	DSNU-32-160-PPS-A
		200	195 987	DSNU-32-200-P-A	196 027	DSNU-32-200-PPV-A	559 302	DSNU-32-200-PPS-A
		250	195 988	DSNU-32-250-P-A	196 028	DSNU-32-250-PPV-A	559 303	DSNU-32-250-PPS-A
		320	195 989	DSNU-32-320-P-A	196 029	DSNU-32-320-PPV-A	559 304	DSNU-32-320-PPS-A
	40	25	195 990	DSNU-40-25-P-A	196 030	DSNU-40-25-PPV-A	559 305	DSNU-40-25-PPS-A
		40	195 991	DSNU-40-40-P-A	196 031	DSNU-40-40-PPV-A	559 306	DSNU-40-40-PPS-A
		50	195 992	DSNU-40-50-P-A	196 032	DSNU-40-50-PPV-A	559 307	DSNU-40-50-PPS-A
		80	195 993	DSNU-40-80-P-A	196 033	DSNU-40-80-PPV-A	559 308	DSNU-40-80-PPS-A
		100	195 994	DSNU-40-100-P-A	196 034	DSNU-40-100-PPV-A	559 309	DSNU-40-100-PPS-A
		125	195 995	DSNU-40-125-P-A	196 035	DSNU-40-125-PPV-A	559 310	DSNU-40-125-PPS-A
		160	195 996	DSNU-40-160-P-A	196 036	DSNU-40-160-PPV-A	559 311	DSNU-40-160-PPS-A
		200	195 997	DSNU-40-200-P-A	196 037	DSNU-40-200-PPV-A	559 312	DSNU-40-200-PPS-A
		250	195 998	DSNU-40-250-P-A	196 038	DSNU-40-250-PPV-A	559 313	DSNU-40-250-PPS-A
		320	195 999	DSNU-40-320-P-A	196 039	DSNU-40-320-PPV-A	559 314	DSNU-40-320-PPS-A
	50	25	196 000	DSNU-50-25-P-A	196 040	DSNU-50-25-PPV-A	559 315	DSNU-50-25-PPS-A
		40	196 001	DSNU-50-40-P-A	196 041	DSNU-50-40-PPV-A	559 316	DSNU-50-40-PPS-A
		50	196 002	DSNU-50-50-P-A	196 042	DSNU-50-50-PPV-A	559 317	DSNU-50-50-PPS-A
		80	196 003	DSNU-50-80-P-A	196 043	DSNU-50-80-PPV-A	559 318	DSNU-50-80-PPS-A
		100	196 004	DSNU-50-100-P-A	196 044	DSNU-50-100-PPV-A	559 319	DSNU-50-100-PPS-A
		125	196 005	DSNU-50-125-P-A	196 045	DSNU-50-125-PPV-A	559 320	DSNU-50-125-PPS-A
		160	196 006	DSNU-50-160-P-A	196 046	DSNU-50-160-PPV-A	559 321	DSNU-50-160-PPS-A
		200	196 007	DSNU-50-200-P-A	196 047	DSNU-50-200-PPV-A	559 322	DSNU-50-200-PPS-A
		250	196 008	DSNU-50-250-P-A	196 048	DSNU-50-250-PPV-A	559 323	DSNU-50-250-PPS-A
		320	196 009	DSNU-50-320-P-A	196 049	DSNU-50-320-PPV-A	559 324	DSNU-50-320-PPS-A
	63	25	196 010	DSNU-63-25-P-A	196 050	DSNU-63-25-PPV-A	559 325	DSNU-63-25-PPS-A
		40	196 011	DSNU-63-40-P-A	196 051	DSNU-63-40-PPV-A	559 326	DSNU-63-40-PPS-A
		50	196 012	DSNU-63-50-P-A	196 052	DSNU-63-50-PPV-A	559 327	DSNU-63-50-PPS-A
		80	196 013	DSNU-63-80-P-A	196 053	DSNU-63-80-PPV-A	559 328	DSNU-63-80-PPS-A
		100	196 014	DSNU-63-100-P-A	196 054	DSNU-63-100-PPV-A	559 329	DSNU-63-100-PPS-A
		125	196 015	DSNU-63-125-P-A	196 055	DSNU-63-125-PPV-A	559 330	DSNU-63-125-PPS-A
		160	196 016	DSNU-63-160-P-A	196 056	DSNU-63-160-PPV-A	559 331	DSNU-63-160-PPS-A
		200	196 017	DSNU-63-200-P-A	196 057	DSNU-63-200-PPV-A	559 332	DSNU-63-200-PPS-A
		250	196 018	DSNU-63-250-P-A	196 058	DSNU-63-250-PPV-A	559 333	DSNU-63-250-PPS-A
		320	196 019	DSNU-63-320-P-A	196 059	DSNU-63-320-PPV-A	559 334	DSNU-63-320-PPS-A

 - Importante

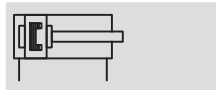
Con el sistema modular DSNU
→ 26 se pueden configurar y pedir
carreras variables y otras variantes.

Cilindros redondos DSNU-Q, antigiro

FESTO

Hoja de datos

Función



- \varnothing - Diámetro
32 ... 63 mm

- | - Carrera
5 ... 500 mm



Datos técnicos generales				
Diámetro del émbolo	32	40	50	63
Conexión neumática	G $\frac{1}{8}$	G $\frac{1}{4}$	G $\frac{1}{4}$	G $\frac{3}{8}$
Rosca del vástago	M10x1,25	M12x1,25	M16x1,5	M16x1,5
Construcción	Émbolo Con vástago cuadrado (antigiro)			
Momento de giro máx. en el vástago [Nm]	0,8	1,1	1,5	1,5
Amortiguación	Anillos y discos elásticos en ambos lados Amortiguación neumática regulable en ambos lados			
Carrera de amortiguación (PPV) [mm]	14	18	20	21
Detección de posiciones	Para detectores de posición			
Tipo de fijación	Con accesorios			
Posición de montaje	Indistinta			

Condiciones de funcionamiento				
Diámetro del émbolo	32	40	50	63
Fluido de trabajo	Aire comprimido según ISO 8573-1:2010 [7:4:4]			
Nota sobre el fluido de trabajo/mando	Es posible el funcionamiento con aire comprimido lubricado (lo cual requiere seguir utilizando aire lubricado)			
Presión de funcionamiento [bar]	1 ... 10			

Condiciones del entorno		
Cilindro redondo	Tipo básico	R3
Temperatura ambiente ¹⁾ [°C]	-20 ... +80	
Clase de resistencia a la corrosión ²⁾	2	3

1) Tener en cuenta las condiciones de funcionamiento de los detectores

2) Clase de resistencia a la corrosión 2 según norma de Festo 940 070

Válida para piezas expuestas a moderado peligro de corrosión. Piezas exteriores en contacto directo con sustancias usuales en entornos industriales, tales como disolventes, detergentes o lubricantes, con superficies principalmente decorativas.

Clase de resistencia a la corrosión 3 según norma de Festo 940 070

Válida para piezas expuestas a gran peligro de corrosión. Piezas exteriores en contacto directo con sustancias usuales en entornos industriales, tales como disolventes o detergentes, con superficies funcionales.

Cilindros redondos DSNU-Q, antigiro

Hoja de datos

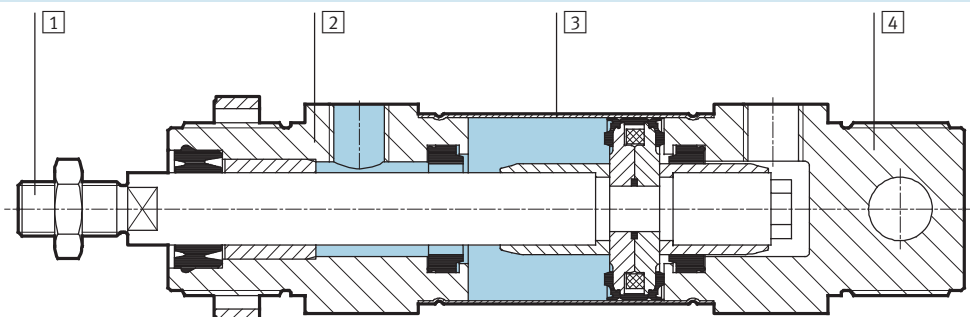
FESTO

Fuerzas [N] y energía de impacto [J]				
Diámetro del émbolo	32	40	50	63
Fuerza teórica con 6 bar en avance	483	753	1 178	1 870
Fuerza teórica con 6 bar en retroceso	415	633	990	1 682
Energía de impacto en las posiciones finales	0,40	0,70	1	1,3

Pesos [g]				
Diámetro del émbolo	32	40	50	63
Peso con carrera de 0 mm	370,5	661	1 087	1 445
Peso adicional por 10 mm de carrera	15,5	24	40	44

Materiales

Vista en sección



Cilindro redondo	Tipo básico	R3
1 Vástago	Acero de aleación fina	Acero de aleación fina, inoxidable
2 Culata anterior	Aluminio anodizado	
3 Camisa del cilindro	Acero de aleación fina, inoxidable	
4 Culata posterior	Aluminio anodizado	
- Juntas	Poliuretano, caucho nitrílico	
Calidad del material	Conformidad con RoHS	

Cilindros redondos DSNU-Q, antiguo

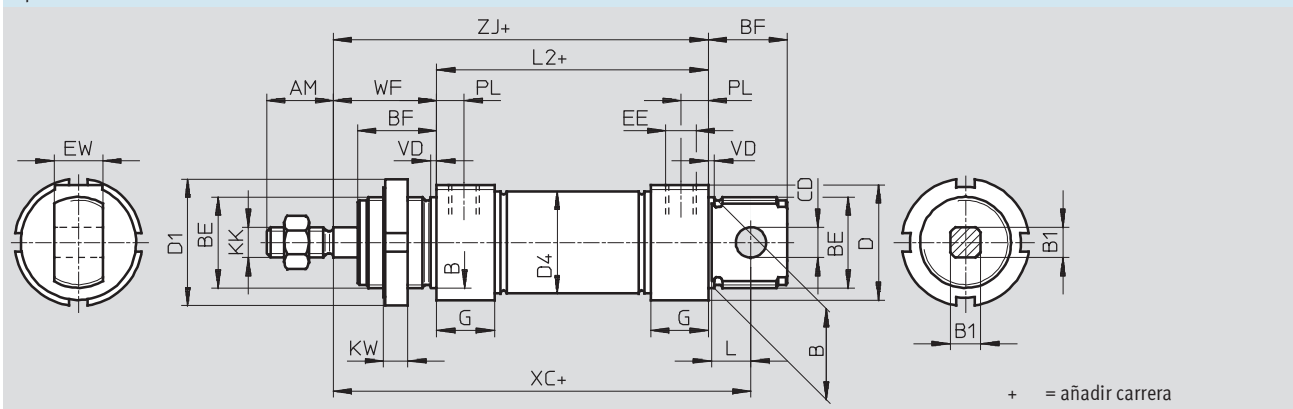
Hoja de datos

FESTO

Dimensiones

Datos CAD disponibles en www.festo.com

Tipo básico



∅	AM	B	B1	BE	BF	CD	D	D1	D4	EE	EW
[mm]		∅ h9	□			∅ E10	∅	∅	∅		
32	22	30	10	M30x1,5	26	10	38	42	33,6	G $\frac{1}{8}$	16
40	24	38	12	M38x1,5	30	12	46	50	41,6	G $\frac{1}{4}$	18
50	32	45	16	M45x1,5	33	16	57	60	52,4	G $\frac{1}{4}$	21
63	32	45	16	M45x1,5	33	16	70	60	65,4	G $\frac{3}{8}$	21

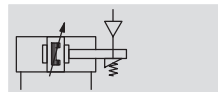
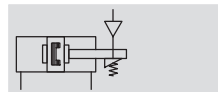
∅	G	KK	KW	L	L2	PL	VD	WF	XC	ZJ
[mm]									±1	
32	19	M10x1,25	8	13	69,5	9	2	34	117,5	103,5
40	25	M12x1,25	10	15	84,6	12	3	39	139,6	123,6
50	25	M16x1,5	10	16	86,2	12	3	44	147,2	130,2
63	28	M16x1,5	10	16	94,2	13	3	45	156,2	139,2

Cilindros redondos DSNU-KP, con unidad de bloqueo

FESTO


Hoja de datos

Función

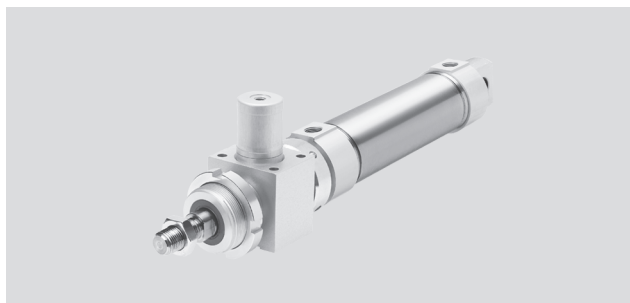


- \varnothing - Diámetro
32 ... 63 mm

- | - Carrera
1 ... 500 mm

-  - Importante

El uso en aplicaciones de relevancia para la seguridad exige la aplicación de medidas adicionales. En Europa, por ejemplo, las normas incluidas en la directiva de máquinas de la UE. Sin aplicar medidas adicionales, tal como lo establece la ley, el producto no es apropiado para el uso en aplicaciones relevantes para la seguridad.



Datos técnicos generales					
Diámetro del émbolo		32	40	50	63
Conexión neumática		G $\frac{1}{8}$	G $\frac{1}{4}$	G $\frac{1}{4}$	G $\frac{3}{8}$
Rosca del vástago		M10x1,25	M12x1,25	M16x1,5	M16x1,5
Construcción		Émbolo			
		Vástago			
		Camisa del cilindro			
Amortiguación	P	Anillos y discos elásticos en ambos lados			
	PPV	Amortiguación neumática regulable en ambos lados			
	PPS	Amortiguación autorregulable en ambos lados			
Carrera de amortiguación	PPV [mm]	14	18	20	21
	PPS [mm]	14	18	20	21
Detección de posiciones		Para detectores de posición			
Tipo de fijación		Mediante taladros			
		Con accesorios			
Posición de montaje		Indistinta			
Fuerza de sujeción de la unidad de bloqueo [N]		600	1 000	1 400	2 000
Holgura axial máx. con el vástago bloqueado y sin soportar carga [mm]		0,5		0,7	
Conexión neumática de la unidad de bloqueo		M5	G $\frac{1}{8}$	G $\frac{1}{8}$	G $\frac{1}{8}$

Condiciones de funcionamiento					
Diámetro del émbolo		32	40	50	63
Fluido de trabajo		Aire comprimido según ISO 8573-1:2010 [7:4:4]			
Nota sobre el fluido de trabajo/mando		Es posible el funcionamiento con aire comprimido lubricado (lo cual requiere seguir utilizando aire lubricado)			
Presión de funcionamiento [bar]		3 ... 10			

Condiciones del entorno		
Cilindro redondo	Tipo básico	R3
Temperatura ambiente ¹⁾ [°C]		-10 ... +80
Clase de resistencia a la corrosión ²⁾		3

1) Tener en cuenta las condiciones de funcionamiento de los detectores

2) Clase de resistencia a la corrosión 2 según norma de Festo 940 070

Válida para piezas expuestas a moderado peligro de corrosión. Piezas exteriores en contacto directo con sustancias usuales en entornos industriales, tales como disolventes, detergentes o lubricantes, con superficies principalmente decorativas.

Clase de resistencia a la corrosión 3 según norma de Festo 940 070

Válida para piezas expuestas a gran peligro de corrosión. Piezas exteriores en contacto directo con sustancias usuales en entornos industriales, tales como disolventes o detergentes, con superficies funcionales.

Cilindros redondos DSNU-KP, con unidad de bloqueo

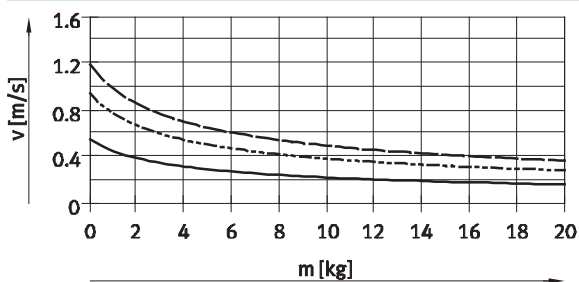
Hoja de datos

Fuerzas [N] y energía de impacto [J]				
Diámetro del émbolo	32	40	50	63
Fuerza teórica con 6 bar en avance	483	753	1 178	1 870
Fuerza teórica con 6 bar en retroceso	415	633	990	1 682
Energía de impacto en las posiciones finales ¹⁾	0,40	0,70	1	1,3

1) A una temperatura ambiente de 80 °C disminuyen los valores en aproximadamente 50%

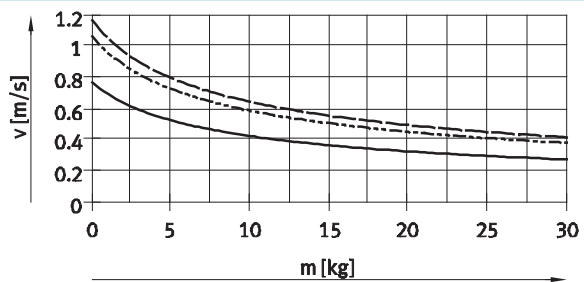
La velocidad media del émbolo v depende de la masa adicional m en combinación con la amortiguación PPS

Diámetro del émbolo 32



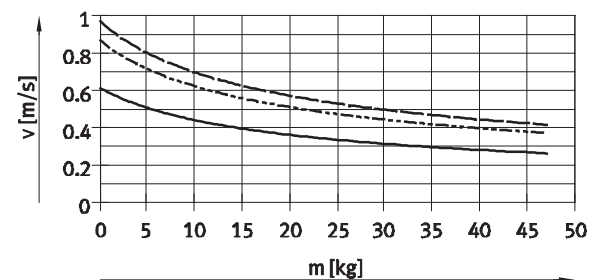
- DSNU-32-50
- - - DSNU-32-100
- · - DSNU-32-200

Diámetro del émbolo 40



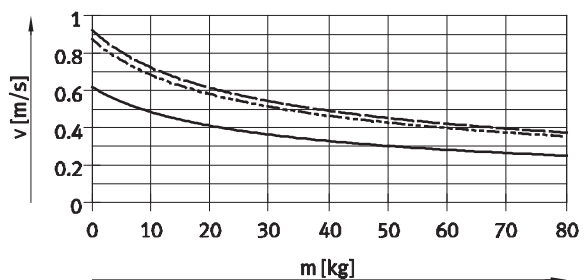
- DSNU-40-50
- - - DSNU-40-100
- · - DSNU-40-200

Diámetro del émbolo 50



- DSNU-50-50
- - - DSNU-50-100
- · - DSNU-50-200

Diámetro del émbolo 63



- DSNU-63-50
- - - DSNU-63-100
- · - DSNU-63-200

Importante
Velocidad media del émbolo
Carrera / Tiempo de movimiento.

Importante

Software de configuración para amortiguación P
→ ProDrive

Más diagramas de la amortiguación PPS
→ www.festo.com

Software de configuración para amortiguación PPV
→ ProDrive

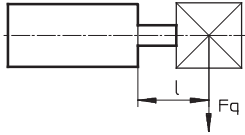
Pesos [g]				
Diámetro del émbolo	32	40	50	63
Peso con carrera de 0 mm	711,5	1 287	2 059	2 556
Peso adicional por 10 mm de carrera	15,5	24	40	44

Cilindros redondos DSNU-KP, con unidad de bloqueo

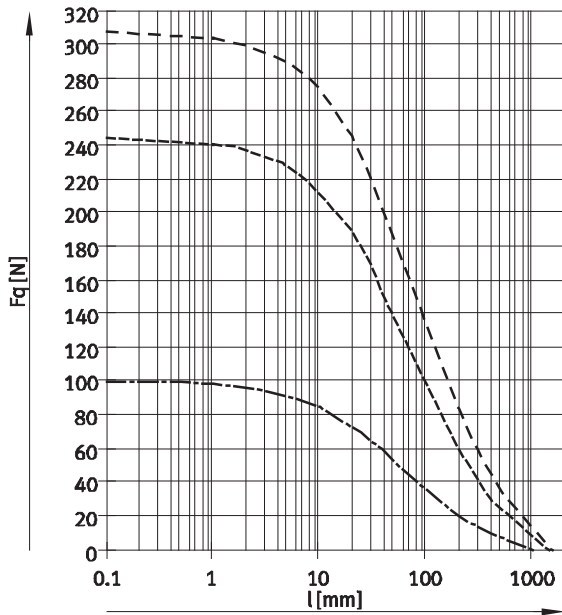
Hoja de datos

FESTO

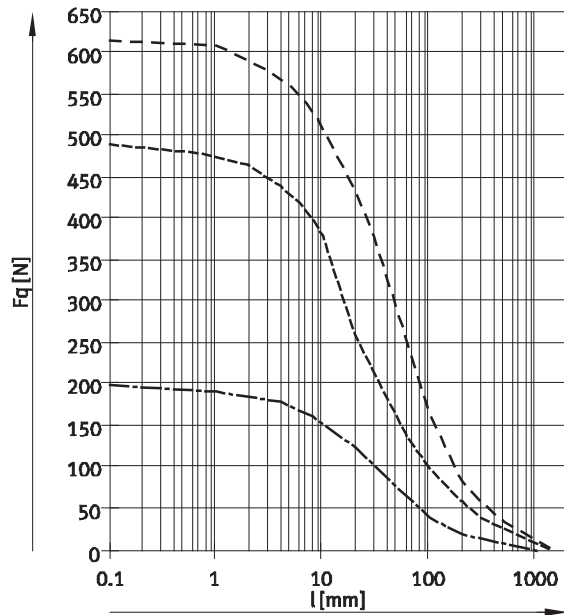
Fuerza transversal F_q máx. en función del saliente l



Tipo básico



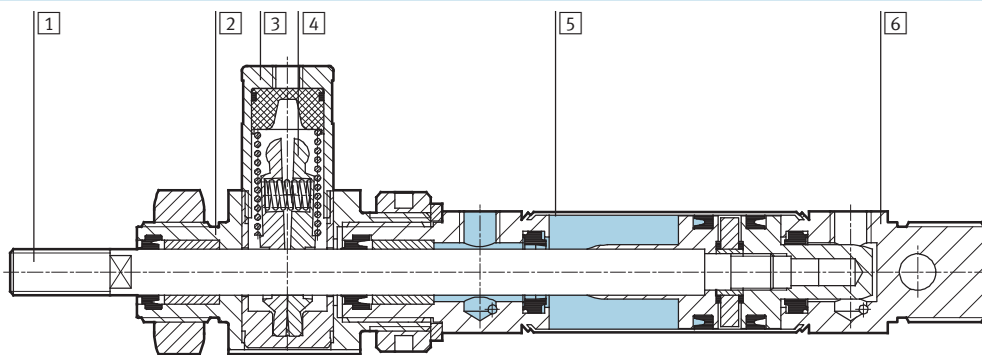
S2: Doble vástago



- $\varnothing 32$
- $\varnothing 40$
- $\varnothing 50/63$

Materiales

Vista en sección



Cilindro redondo	Tipo básico	R3
1 Vástago	Acero de aleación fina	Acero inoxidable de aleación fina
2 Culata anterior	Aluminio anodizado	
3 Cuerpo, unidad de bloqueo	Aleación de aluminio	
4 Mordazas	Latón	
5 Camisa del cilindro	Acero de aleación fina, inoxidable	
6 Culata posterior	Aluminio anodizado	
- Émbolo, unidad de bloqueo	Poliacetil	
- Muelle mecánico	Acero de muelles	
- Juntas	Poliuretano, caucho nitrílico	
Calidad del material	Conformidad con RoHS	

Cilindros redondos DSNU-KP, con unidad de bloqueo

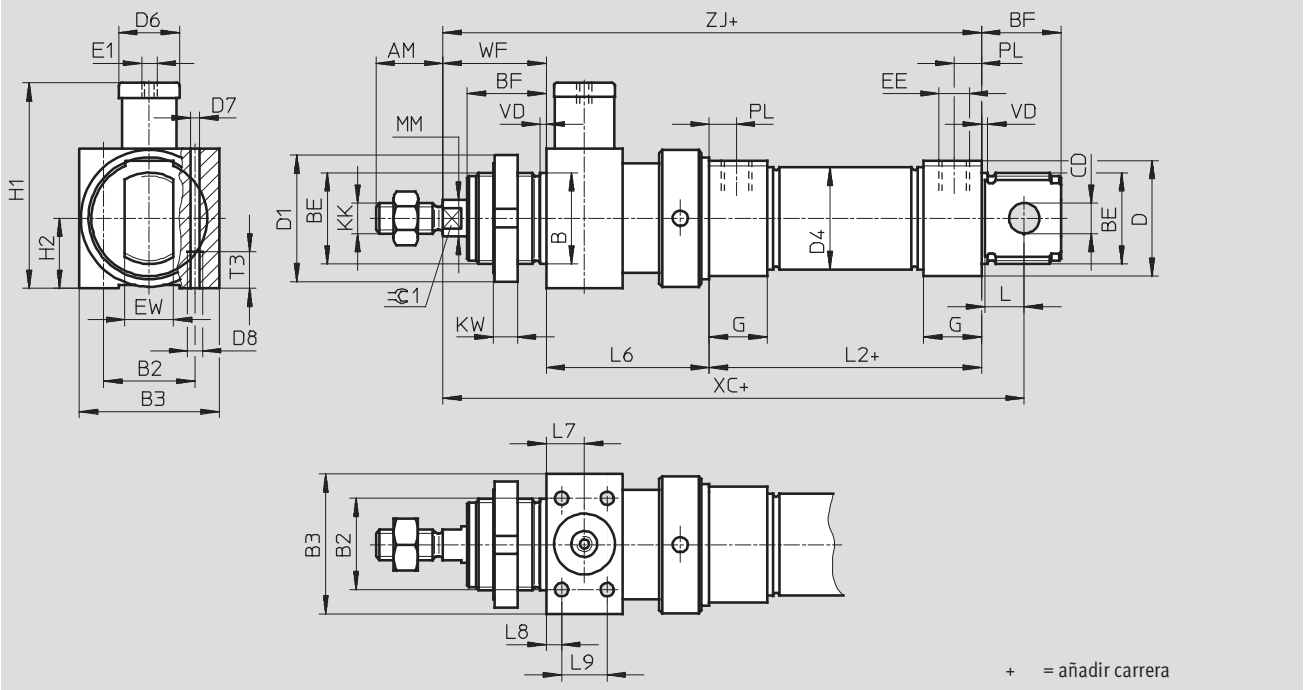
Hoja de datos

FESTO

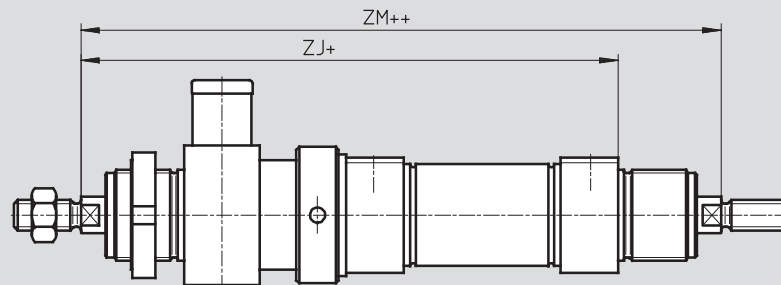
Dimensiones

Datos CAD disponibles en www.festo.com

Tipo básico



S2: Doble vástago



Importante

Las roscas en los extremos de los dos vástagos son iguales. La unidad de bloqueo debe montarse en un solo

lado. En combinación con la variante Q, el vástago del lado izquierdo es redondo, mientras que el del lado

derecho es cuadrado. La unidad de bloqueo se monta en el vástago redondo del lado izquierdo.

+ = añadir carrera

++ = añadir 2 veces la carrera

Cilindros redondos DSNU-KP, con unidad de bloqueo

FESTO

Hoja de datos

∅ [mm]	AM	B ∅ h9	B2	B3	BE	BF	CD ∅ E10	D ∅	D1 ∅	D4 ∅	D6	D7
32	22	30	30	46	M30x1,5	26	10	38	42	33,6	20	4,4
40	24	38	36	56	M38x1,5	30	12	46	50	41,6	24	6,8
50	32	45	50	65	M45x1,5	33	16	57	60	52,4	30	8,5
63			54	72	M45x1,5			70		65,4		

∅ [mm]	D8	E1	EE	EW	G	H1	H2	KK	KW	MM ∅	L	L2
32	M5	M5	G $\frac{1}{8}$	16	19	67,5	23	M10x1,25	8	12	13	69,5
40	M8	G $\frac{1}{8}$	G $\frac{1}{4}$	18	25	89	28	M12x1,25	10	16	15	84,6
50	M10	G $\frac{1}{8}$		21		107,5	32,5	M16x1,5		20	16	86,2
63		G $\frac{1}{8}$	G $\frac{3}{8}$	28	121,5	36	94,2					

∅ [mm]	L6 ±0,75	L7	L8	L9	T3	PL	VD	WF	XC ±1	ZJ	ZM	≈C1
32	55	12,5	5	15	12	9	2	34,5	173	159	191	10
40	69	17	7	20	18	12	3	40,5	210,1	194,1	230,1	13
50	78	20		26	20			45,5	226,7	209,7	250,7	17
63	86	24	8	32	21	13		46,5	243,7	226,7	268,7	

Nuevo
Amortiguación PPS

Cilindros redondos DSNU

Referencias: producto modular



M Indicaciones mínimas					O Opcional			
Nº de artículo	Funcionamiento	Diámetro del émbolo	Carrera	Amortiguación	Detección de posiciones	Culata	Tipo de vástago	Rosca exterior prolongada
193 992	DSNU	32	1 ... 500	P	A	MQ MA MH	S2	...K2
193 993		40		PPV				
193 994		50		PPS				
193 995		63						
Ejemplo de pedido								
193 994	DSNU	50	400	PPV	A	MQ		

Tablas para realizar los pedidos								
Tamaño	32	40	50	63	Condiciones	Código		Entrada código
M Nº de artículo	193 992	193 993	193 994	193 995				
Funcionamiento	Cilindro redondo de doble efecto					DSNU		DSNU
Diámetro de émbolo [mm]	32	40	50	63		-...		
Carrera [mm]	1 ... 500					-...		
Amortiguación	Anillos y discos elásticos en ambos lados					-P		
	Amortiguación neumática regulable en ambos lados				1	-PPV		
	Amortiguación neumática autorregulable en ambos lados				15	-PPS		
O Detección de posiciones	Para detectores de posición				2	-A		
Culata	Conexión lateral de aire comprimido en la culata posterior				3	-MQ		
	Conexión axial de aire comprimido en la culata posterior				4	-MA		
	Brida de fijación delante (montaje directo), culata anterior				5	-MH		
Tipo de vástago	Doble vástago				6	-S2		
Rosca exterior prolongada [mm]	1 ... 35		1 ... 70		7	-...K2		

- | | | | |
|-------|-------------------------|--------|--|
| 1 PPV | No con MA | 5 MH | No con combinación S6-R3. |
| 2 A | Carrera mínima: 10 mm | | No con KP, S10, S11, R8 |
| 3 MQ | No con S2, S10, S11 | 6 S2 | No con MQ, MA, S10, S11 |
| 4 MA | No con S2, S10, S11, R8 | 7 K2 | No con K3, K6 |
| | | 15 PPS | No con MA, MH, S6, S10, S11
y tampoco con combinación MQ-R3 |

Importante

El fuelle DADB no debe utilizarse en combinación con la variante MH.

Si se combina el fuelle DADB con las variantes S10 o S11, cambian ligeramente las características de funcionamiento

Continúa: código de pedido

Cilindros redondos DSNU

Referencias: producto modular

FESTO

→ <input type="checkbox"/> Opcional									
Rosca exterior corta	Rosca interior	Especial	Prolongación del vástago	Unidad de sujeción	Termorresistente	Baja velocidad	Baja fricción	Protección contra corrosión	Junta rascadora
...K6	K3	"..."K5	...K8	KP	S6	S10	S11	R3	R8
- 8K6	-	-	-	-	- S6	-	-	- R3	-

Tablas para realizar los pedidos

Tamaño	32	40	50	63	Condiciones	Código	Entrada código
<input type="checkbox"/> Rosca exterior corta [mm]	Rosca exterior corta del vástago						
	1 ... 8		1 ... 10		<input type="checkbox"/> 8	-...K6	
<input type="checkbox"/> Rosca interior	Vástago con rosca interior						
	(M6)	(M8)	(M10)		<input type="checkbox"/> 9	-K3	
<input type="checkbox"/> Especial	Vástago con rosca especial						
	M10	M12	M16			-..."K5	
<input type="checkbox"/> Vástago prolongado en un lado [mm]	Vástago prolongado en un lado						
	1 ... 500					...K8	
<input type="checkbox"/> Unidad de sujeción	Accesorio						
					<input type="checkbox"/> 10	-KP	
<input type="checkbox"/> Termorresistente	Juntas termorresistentes hasta máx 120 °C						
					<input type="checkbox"/> 11	-S6	
<input type="checkbox"/> Baja velocidad	Movimientos homogéneos a baja velocidad del vástago						
					<input type="checkbox"/> 12	-S10	
<input type="checkbox"/> Baja fricción	Baja fricción						
					<input type="checkbox"/> 13	-S11	
<input type="checkbox"/> Protección contra corrosión	Alta protección contra la corrosión						
					<input type="checkbox"/> 14	-R3	
<input type="checkbox"/> Junta rascadora	Rascador metálico						
						-R8	

K6 No con K3
 K3 No con K5
 KP No con S6, S10, S11, R3, R8

S6 No con S10, S11
 S10 No con S11, R3, R8
 S11 No con R3, R8
 R3 No con R8

Continúa: código de pedido

- - - - - - - - - -

Cilindros redondos DSNU-Q, antigiro



Referencias: productos modulares

M Indicaciones mínimas					O Opcional				
Nº de artículo	Funcionamiento	Diámetro del émbolo	Carrera	Amortiguación	Detección de posiciones	Culata	Antigiro	Tipo de vástago	Rosca exterior prolongada
193 992	DSNU	32	1 ... 500	P	A	MQ	Q	S2	...K2
193 993		40		PPV		MA			
193 994		50		MH					
193 995		63							
Ejemplo de pedido									
193 992	DSNU	- 32	- 500	- P	- A	- MA	- Q	-	-

Tablas para realizar los pedidos										
Tamaño	32	40	50	63	Condiciones	Código	Entrada código			
M Nº de artículo	193 992	193 993	193 994	193 995						
Funcionamiento	Cilindro redondo de doble efecto					DSNU	DSNU			
Diámetro de émbolo [mm]	32	40	50	63		-...				
Carrera [mm]	1 ... 500					-...				
Amortiguación	Anillos y discos elásticos en ambos lados					-P				
	Amortiguación neumática regulable en ambos lados					1	-PPV			
O Detección de posiciones	Para detectores de posición					2	-A			
Culata	Conexión lateral de aire comprimido en la culata posterior					3	-MQ			
	Conexión axial de aire comprimido en la culata posterior					3	-MA			
	Brida de fijación delante (montaje directo), culata anterior					4	-MH			
Antigiro	Vástago cuadrado					-Q	-Q			
	Carrera limitada [mm]									
	5 ... 300	5 ... 400		5 ... 500						
Tipo de vástago	Doble vástago					-S2				
Rosca exterior prolongada	Vástago prolongado con rosca exterior					5	-...K2			
	[mm] 1 ... 35		1 ... 70							

- 1 PPV No con MA
- 2 A Carrera mínima: 10 mm
- 3 MQ, MA No con S2
- 4 MH No con combinaciones Q-R3, S6-R3.
- 5 K2 No con KP
- No con K3, K6

- Importante
El fuelle DADB no debe utilizarse en combinación con la variante Q.

Continúa: código de pedido

Cilindros redondos DSNU-Q, antigiro

Referencias: productos modulares



→ <input type="checkbox"/> Opcional						
Rosca exterior corta en un lado	Rosca interior	Especial	Prolongación del vástago	Unidad de sujeción	Termorresistente	Protección contra corrosión
...K6	K3	"... "K5	...K8	KP	S6	R3
-	- <input type="checkbox"/> K3	-	-	- <input type="checkbox"/> KP	-	-

Tablas para realizar los pedidos								
Tamaño	32	40	50	63	Condiciones	Código	Entrada código	
↓ <input type="checkbox"/> Rosca exterior corta	Rosca exterior corta del vástago		1 ... 8		1 ... 10		<input type="checkbox"/> 6	-...K6
Rosca interior	Vástago con rosca interior		(M6)	(M8)	(M10)	<input type="checkbox"/> 7	-K3	
Especial	Vástago con rosca especial		M10	M12	M16		-"... "K5	
Vástago prolongado en un lado	Vástago prolongado en un lado		1 ... 500				...K8	
Unidad de sujeción	Accesorio				<input type="checkbox"/> 8		-KP	
Termorresistente	Juntas termorresistentes hasta máx 120 °C						-S6	
Protección contra corrosión	Alta protección contra la corrosión						-R3	

6 K6 No con K3
 7 K3 No con K5

8 KP Sólo con S2.
 No con S6, R3

Continúa: código de pedido

- - - - - - -

Cilindros redondos ESNU


Hoja de datos

FESTO

Función



-  - Diámetro
32 ... 63 mm

-  - Carrera
1 ... 50 mm

Otras variantes

→ 33



Tipo básico



Conexión axial del aire MA

Datos técnicos generales				
Diámetro del émbolo	32	40	50	63
Conexión neumática	G $\frac{3}{8}$	G $\frac{1}{4}$	G $\frac{1}{4}$	G $\frac{3}{8}$
Rosca del vástago	M10x1,25	M12x1,25	M16x1,5	M16x1,5
Construcción	Émbolo			
	Vástago			
	Camisa del cilindro			
Amortiguación	Anillos y discos elásticos en ambos lados			
Detección de posiciones	Para detectores de posición			
Tipo de fijación	Con accesorios			
Posición de montaje	Indistinta			

Condiciones de funcionamiento				
Diámetro del émbolo	32	40	50	63
Fluido de trabajo	Aire comprimido según ISO 8573-1:2010 [7:4:4]			
Nota sobre el fluido de trabajo/mando	Es posible el funcionamiento con aire comprimido lubricado (lo cual requiere seguir utilizando aire lubricado)			
Presión de funcionamiento [bar]	1,2 ... 10			

Condiciones del entorno		
Cilindros redondo		
Temperatura ambiente ¹⁾ [°C]	-20 ... +80	
Clase de resistencia a la corrosión ²⁾	2	

1) Tener en cuenta las condiciones de funcionamiento de los detectores

2) Clase de resistencia a la corrosión 2 según norma de Festo 940 070

Válida para piezas expuestas a moderado peligro de corrosión. Piezas exteriores en contacto directo con sustancias usuales en entornos industriales, tales como disolventes, detergentes o lubricantes, con superficies principalmente decorativas.

Cilindros redondos ESNU

Hoja de datos

FESTO

Fuerzas [N] y energía de impacto [J]				
Diámetro del émbolo	32	40	50	63
Fuerza teórica con 6 bar en avance	442	688	1 071	1 763
Fuerza del muelle de reposición Carrera de 10 mm	36	60	95	95
Fuerza del muelle de reposición Carrera de 25 mm	30	50	82	82
Fuerza del muelle de reposición Carrera de 50 mm	20	30	60	60
Energía de impacto en las posiciones finales ¹⁾	0,40	0,70	1	1,3

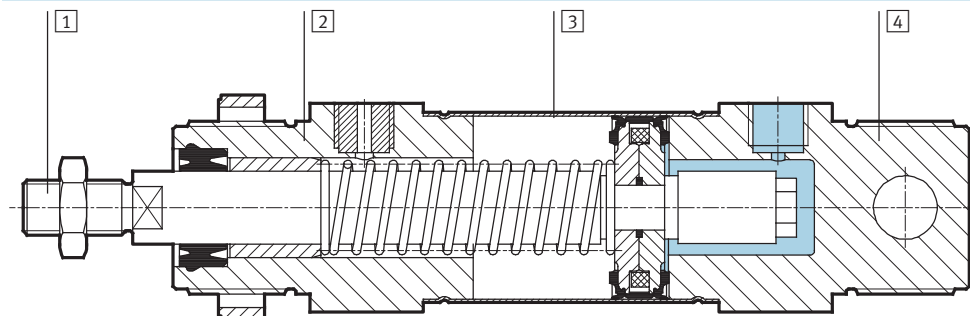
1) A una temperatura ambiente de 80 °C disminuyen los valores en aproximadamente 50%

Pesos ESNU-... [g]				
Diámetro del émbolo	32	40	50	63
Peso con carrera de 0 mm	370,5	661	1 087	1 445
Peso adicional por 10 mm de carrera	15,5	24	40	44

Pesos ESNU-...-MA [g]				
Diámetro del émbolo	32	40	50	63
Peso con carrera de 0 mm	330	585	1 013	1 369
Peso adicional por 10 mm de carrera	15,5	24	40	44

Materiales

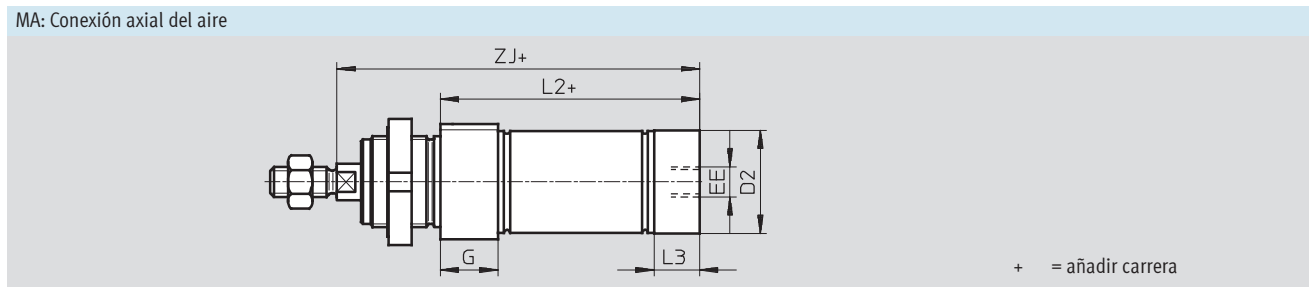
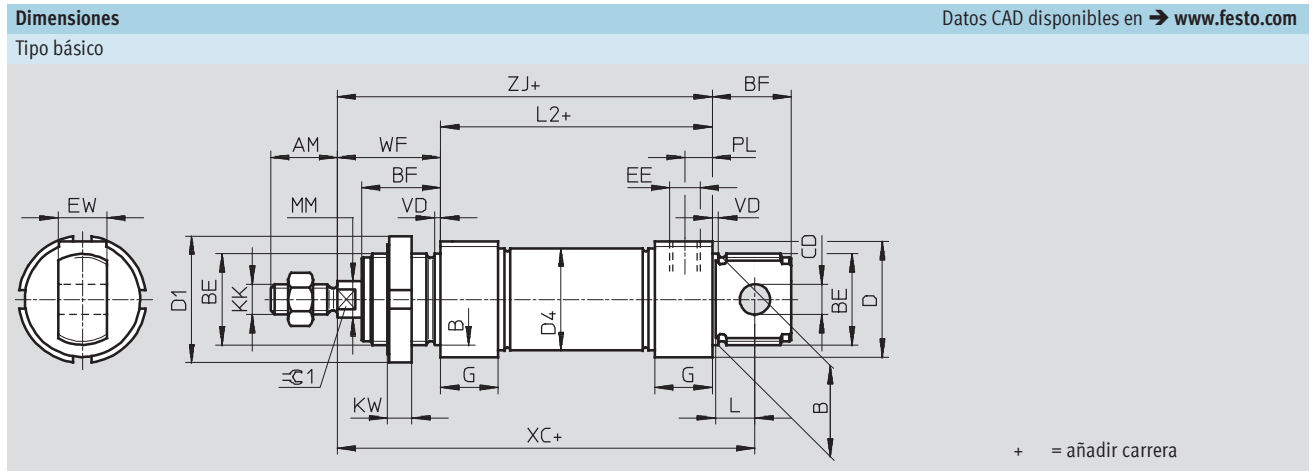
Vista en sección



Cilindro redondo	
1	Vástago Acero de aleación fina
2	Culata anterior Aluminio anodizado
3	Camisa del cilindro Acero de aleación fina, inoxidable
4	Culata posterior Aluminio anodizado
-	Juntas Poliuretano, caucho nitrílico
-	Muelle mecánico Acero de muelles
	Calidad del material Conformidad con RoHS

Cilindros redondos ESNU

Hoja de datos



∅	AM	B	BE	BF	CD	D	D1	D2	D4	EE	EW	G	KK
[mm]		∅ h9			∅ E10	∅	∅	∅	∅				
32	22	30	M30x1,5	26	10	38	42	34	33,6	G $\frac{1}{8}$	16	19	M10x1,25
40	24	38	M38x1,5	30	12	46	50	42	41,6	G $\frac{1}{4}$	18	25	M12x1,25
50	32	45	M45x1,5	33	16	57	60	53	52,4	G $\frac{3}{8}$	21	28	M16x1,5
63						70		66	65,4				

∅	KW	L	L2		L3	PL	MM	VD	WF	XC	ZJ		∅C1
[mm]				-MA			∅			±1		-MA	
32	8	13	69,5	65,5	15	9	12	2	34	117,5	103,5	99,5	10
40	10	15	84,6	77,6	18	12	16	3	39	139,6	123,6	116,6	13
50		16	86,2	86,2	25		20		44	147,2	130,2	130,2	17
63		94,2	94,2	28	13	45	156,2		139,2	139,2			

Cilindros redondos ESNU

Hoja de datos

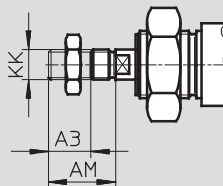
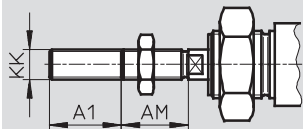
FESTO

Dimensiones

Datos CAD disponibles en www.festo.com

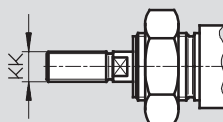
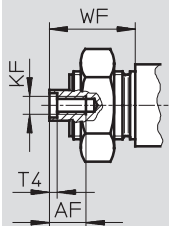
K2: Prolongación de la rosca exterior del vástago

K6: Rosca corta exterior del vástago

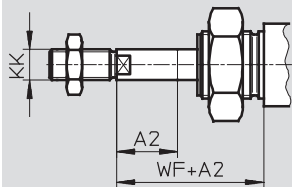


K3: Vástago con rosca interior

K5: Vástago con rosca especial



K8: Prolongación del vástago



Ø [mm]	A1 máx.	A2 máx.	A3 máx.	AF	AM	KF	KK		T4	WF
							Rosca básica	Rosca especial ¹⁾		
32	35	50	8	12	22	M6	M10x1,25	M10	2,6	34
40						M8	M12x1,25	M12	3,3	39
50			10	16	32	M10	M16x1,5	M16	4,7	44
63										45

1) Las roscas especiales únicamente pueden ser exteriores. El suministro no incluye la tuerca hexagonal para la rosca del vástago

Referencias

Tipo	Diámetro del émbolo [mm]	Carrera [mm]	Sin detección de posición		Con detección de posiciones.	
			Nº art.	Tipo	Nº art.	Tipo
	32	10	195 870	ESNU-32-10-P	196 376	ESNU-32-10-P-A
		25	195 871	ESNU-32-25-P	196 377	ESNU-32-25-P-A
		50	195 872	ESNU-32-50-P	196 378	ESNU-32-50-P-A
	40	10	195 873	ESNU-40-10-P	196 379	ESNU-40-10-P-A
		25	195 874	ESNU-40-25-P	196 380	ESNU-40-25-P-A
		50	195 875	ESNU-40-50-P	196 381	ESNU-40-50-P-A
	50	10	195 876	ESNU-50-10-P	196 382	ESNU-50-10-P-A
		25	195 877	ESNU-50-25-P	196 383	ESNU-50-25-P-A
		50	195 878	ESNU-50-50-P	196 384	ESNU-50-50-P-A
	63	10	195 879	ESNU-63-10-P	196 385	ESNU-63-10-P-A
		25	195 880	ESNU-63-25-P	196 386	ESNU-63-25-P-A
		50	195 881	ESNU-63-50-P	196 387	ESNU-63-50-P-A

Cilindros redondos ESNU

Referencias: productos modulares



M Indicaciones mínimas					O Opcional →	
Nº de artículo	Funcionamiento	Diámetro del émbolo	Carrera	Amortiguación	Detección de posiciones	Culata posterior
194 002	ESNU	32	1 ... 50	P	A	MA
194 003		40				
194 004		50				
194 005		63				
Ejemplo de pedido						
194 002	ESNU	32	45	P	A	MA

Tablas para realizar los pedidos							
Tamaño	32	40	50	63	Condiciones	Código	Entrada código
M Nº de artículo	194 002	194 003	194 004	194 005			
Funcionamiento	Cilindro redondo de simple efecto					ESNU	ESNU
Diámetro de émbolo [mm]	32	40	50	63		-...	
Carrera [mm]	1 ... 50					-...	
Amortiguación	Anillos y discos elásticos en ambos lados					-P	-P
O Detección de posiciones	Para detectores de posición				1	-A	
↓ Culata posterior	Conexión axial del aire comprimido					-MA	

1 A Carrera mínima: 10 mm

Continúa: código de pedido

	ESNU	-		-	P	-		-
--	------	---	--	---	---	---	--	---

Cilindros redondos ESNU

Referencias: productos modulares



Opcional				
Rosca exterior prolongada	Rosca exterior corta	Rosca interior	Especial	Prolongación del vástago
...K2	...K6	K3	"..."K5	...K8
50K2			"M10"K5	30K8

Tablas para realizar los pedidos							
Tamaño	32	40	50	63	Condiciones	Código	Entrada código
<input type="checkbox"/> Rosca exterior prolongada [mm]	Rosca de vástago prolongada				<input type="checkbox"/>	-...K2	
<input type="checkbox"/> Rosca exterior corta [mm]	Rosca exterior corta del vástago		1 ... 10			-...K6	
Rosca interior	Vástago con rosca interior				<input type="checkbox"/>	-K3	
Especial	Vástago con rosca especial					-..."K5	
Prolongación del vástago [mm]	Prolongación del vástago					...K8	

- K2** No con rosca exterior K3, rosca exterior corta K6
- K3** No con rosca especial K5, rosca exterior corta K6

Continúa: código de pedido

--	--	--	--	--

Cilindros redondos DSNU/ESNU

Accesorios

FESTO

Fijación por pies HBN/ CRH

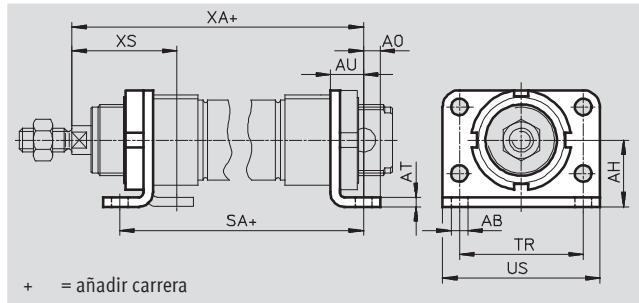
Material:

HBN: Acero cincado

CRH: Acero de aleación fina, inoxidable

No contiene cobre ni PTFE

Conformidad con RoHS



+ = añadir carrera

Dimensiones y referencias													
Para \varnothing [mm]	AB \varnothing	AH	AO	AT	AU	SA		TR	US	XA		XS	
							-KP				-KP		
32	7	28	7	4	14	97,5	151	52	66	117,5	171	44	-
40	9	33	10	5	20	124,6	192,1	60	80	138,6	206,1	49	-
50	9	40	10	6	20	126,2	202,7	70	90	150,2	226,7	58	-
63	9	45	10	6	20	134,2	218,7	76	96	159,2	243,7	59	-

Para \varnothing [mm]	Tipo básico				Alta protección contra la corrosión			
	CRC ¹⁾	Peso [g]	Nº art.	Tipo	CRC ¹⁾	Peso [g]	Nº art.	Tipo
32	2	247	195 851	HBN-32x2	4	237	162 951	CRH-32
40	2	446	195 852	HBN-40x2	4	341	162 952	CRH-40
50	2	666	195 853	HBN-50x2	4	559	162 953	CRH-50
63	2	816	195 854	HBN-63x2	4	680	162 954	CRH-63

Fijación por brida FBN/ CRFV

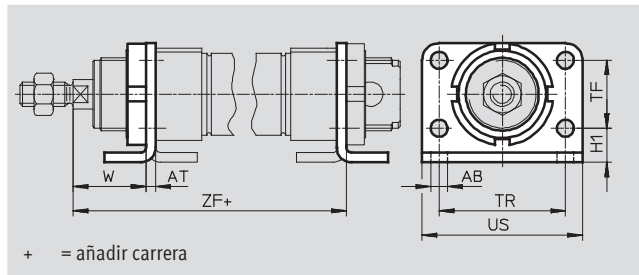
Material:

FBN: Acero cincado

CRFV: Acero de aleación fina, inoxidable

No contiene cobre ni PTFE

Conformidad con RoHS



+ = añadir carrera

Dimensiones y referencias									
Para \varnothing [mm]	AB \varnothing	AT	H1	TF	TR	US	W	ZF	
									-KP
32	7	4	14	28	52	66	30	107,5	161
40	9	5	18	30	60	80	29	123,6	191,1
50	9	6	20	40	70	90	38	136,2	212,6
63	9	6	20	50	76	96	39	145,2	229,7

Para \varnothing [mm]	Tipo básico				Alta protección contra la corrosión			
	CRC ¹⁾	Peso [g]	Nº art.	Tipo	CRC ¹⁾	Peso [g]	Nº art.	Tipo
32	2	102	195 855	FBN-32	4	102	161 858	CRFV-32
40	2	190	195 856	FBN-40	4	190	161 859	CRFV-40
50	2	290	195 857	FBN-50	4	290	161 860	CRFV-50
63	2	365	195 858	FBN-63	4	365	161 861	CRFV-63

1) Clase de resistencia a la corrosión 2 según norma de Festo 940 070

Válida para piezas expuestas a moderado peligro de corrosión. Piezas exteriores en contacto directo con sustancias usuales en entornos industriales, tales como disolventes, detergentes o lubricantes, con superficies principalmente decorativas.

Clase de resistencia a la corrosión 4 según norma de Festo 940 070

Piezas expuestas a gran peligro de corrosión. Piezas expuestas a sustancias agresivas, por ejemplo en la industria alimentaria o química. Si procede, deben realizarse pruebas especiales con las sustancias presentes en estas aplicaciones.

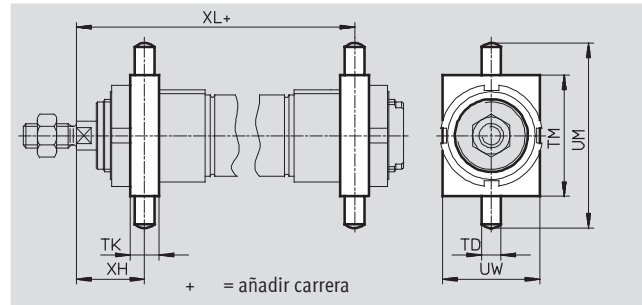
Cilindros redondos DSNU/ESNU



Accesorios

Fijación orientable WBN

Material:
Acero cincado
No contiene cobre ni PTFE
Conformidad con RoHS
En la culata anterior, no en combinación con el fuelle DADB.

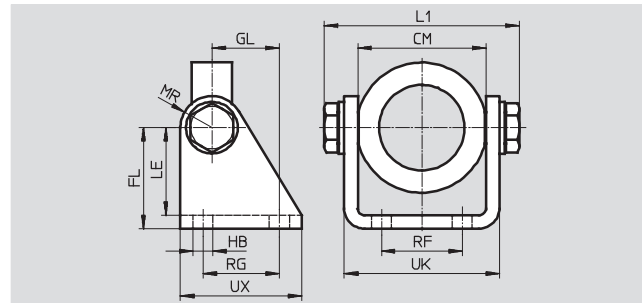
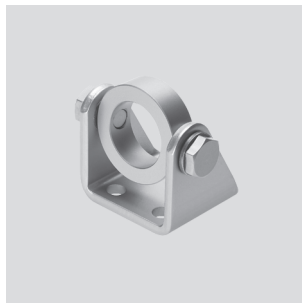


Dimensiones y referencias												
Para \varnothing	TD	TK	TM	UM	UW	XH	XL		CRC ¹⁾	Peso	Nº art.	Tipo
[mm]	\varnothing f8							-KP		[g]		
32	8	12	50	76	40	28	109,5	163	2	130	195 863	WBN-32
40	10	15	60	92	50	31,5	126,1	193,6	2	240	195 864	WBN-40
50	12	20	80	116	65	34	140,2	216,7	2	610	195 865	WBN-50/63
63	12	20	80	116	65	35	149,2	233,7	2	610	195 865	WBN-50/63

1) Clase de resistencia a la corrosión 2 según norma de Festo 940 070
Válida para piezas expuestas a moderado peligro de corrosión. Piezas exteriores en contacto directo con sustancias usuales en entornos industriales, tales como disolventes, detergentes o lubricantes, con superficies principalmente decorativas

Fijación basculante SBN

Material:
Anillo de fijación: Aleación forjada de aluminio anodizado
Cojinete: Bronce
Tornillos: Acero cincado
Ángulo de unión: Acero
En la culata anterior, no en combinación con el fuelle DADB.



Dimensiones y referencias															
Para \varnothing	CM	FL	GL	HB	L1	LE	MR	RF	RG	UK	UX	CRC ¹⁾	Peso	Nº art.	Tipo
[mm]					máx.								[g]		
32	46,1 ^{+0,2}	40	27	9	72,2	35	13	28	30	56,1	50	2	295	539 924	SBN-32
40	57,1 ^{+0,2}	45	30	9	88,2	39	14	36	34	69,1	54	2	465	539 925	SBN-40
50/63	70,1 ^{+0,4}	50	34	9	102,2	44	16	42	35	82,1	65	2	670	539 926	SBN-50/63

1) Clase de resistencia a la corrosión 2 según norma de Festo 940 070
Válida para piezas expuestas a moderado peligro de corrosión. Piezas exteriores en contacto directo con sustancias usuales en entornos industriales, tales como disolventes, detergentes o lubricantes, con superficies principalmente decorativas

Cilindros redondos DSNU/ESNU

Accesorios

FESTO

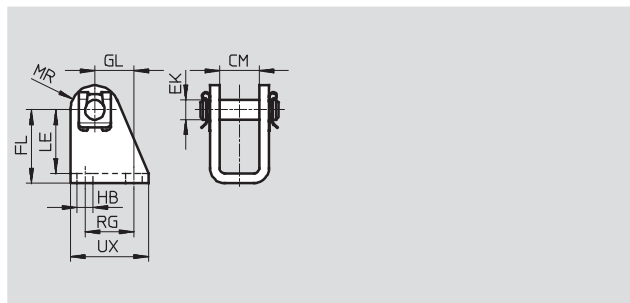
Caballote LBN/CRLBN

Material:

LBN: Acero cincado

CRLBN: Acero de aleación fina,
inoxidable

No contiene cobre ni PTFE



Dimensiones y referencias									
Para \varnothing [mm]	CM	EK \varnothing	FL	GL	HB	LE	MR	RG	UX
32	16,1	10	35 +0,4/-0,2	18,5	6,6	31	11	24	35
40	18,1	12	40 +0,4/-0,2	24,5	9	35	13	30	45
50, 63	21,1	16	45 +0,5/-0,2	28	9	39	14	34	50

Para \varnothing [mm]	Tipo básico				Alta protección contra la corrosión			
	CRC ¹⁾	Peso [g]	Nº art.	Tipo	CRC ¹⁾	Peso [g]	Nº art.	Tipo
32	2	109	195 860	LBN-32	4	107	195 866	CRLBN-32
40	2	192	195 861	LBN-40	4	184	195 867	CRLBN-40
50, 63	2	302	195 862	LBN-50/63	4	289	195 868	CRLBN-50/63

1) Clase de resistencia a la corrosión 2 según norma de Festo 940 070

Válida para piezas expuestas a moderado peligro de corrosión. Piezas exteriores en contacto directo con sustancias usuales en entornos industriales, tales como disolventes, detergentes o lubricantes, con superficies principalmente decorativas.

Clase de resistencia a la corrosión 4 según norma de Festo 940 070


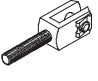
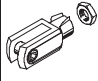
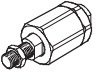
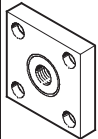
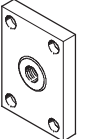
Piezas expuestas a gran peligro de corrosión. Piezas expuestas a sustancias agresivas, por ejemplo en la industria alimentaria o química. Si procede, deben realizarse pruebas especiales con las sustancias presentes en estas aplicaciones.


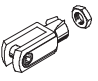
Referencias: elementos de fijación				Hojas de datos → Internet: caballote			
Denominación	Para diámetro	Nº art.	Tipo	Denominación	Para diámetro	Nº art.	Tipo
Caballote LBG				Caballote en escuadra LQG			
	32	31 761	LBG-32		32	31 768	LQG-32
	40	31 762	LBG-40		40	31 769	LQG-40
	50	31 763	LBG-50		50	31 770	LQG-50
	63	31 764	LBG-63		63	31 771	LQG-63

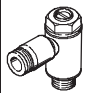
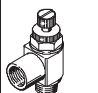
Cilindros redondos DSNU/ESNU


Accesorios

FESTO

Referencias: cabezales para vástagos				Hojas de datos → Internet: acoplamiento para vástagos			
Denominación	Para diámetro	Nº art.	Tipo	Denominación	Para diámetro	Nº art.	Tipo
Cabeza de rótula SGS				Horquilla SGA			
	32	9 261	SGS-M10x1,25		32	32 954	SGA-M10x1,25
	40	9 262	SGS-M12x1,25		40	10 767	SGA-M12x1,25
	50	9 263	SGS-M16x1,5		50	10 768	SGA-M16x1,5
	63				63		
Horquilla SG				Rótula FK			
	32	6 144	SG-M10x1,25		32	6 140	FK-M10x1,25
	40	6 145	SG-M12x1,25		40	6 141	FK-M12x1,25
	50	6 146	SG-M16x1,5		50	6 142	FK-M16x1,5
	63				63		
Placa de acoplamiento KSG				Placa de acoplamiento KSZ			
	32	32 963	KSG-M10x1,25		32	36 125	KSZ-M10x1,25
	40	32 964	KSG-M12x1,25		40	36 126	KSZ-M12x1,25
	50	32 965	KSG-M16x1,5		50	36 127	KSZ-M16x1,5
	63				63		

Referencias: cabezales para vástagos, ejecución anticorrosiva				Hojas de datos → Internet: crsg			
Denominación	Para diámetro	Nº art.	Tipo	Denominación	Para diámetro	Nº art.	Tipo
Cabeza de rótula CRSGS				Horquilla CRSG			
	32	195 582	CRSGS-M10x1,25		32	13 569	CRSG-M10x1,25
	40	195 583	CRSGS-M12x1,25		40	13 570	CRSG-M12x1,25
	50	195 584	CRSGS-M16x1,5		50	13 571	CRSG-M16x1,5
	63				63		

Referencias: válvulas de estrangulación y antirretorno				Hojas de datos → Internet: grl		
Conexión	Rosca		Material	Nº art.	Tipo	
	Para tubo de diámetro exterior					
Para el aire de escape						
	G1/8	3	Ejecución en metal	193 142	GRLA-1/8-QS-3-D	
		4		193 143	GRLA-1/8-QS-4-D	
		6		193 144	GRLA-1/8-QS-6-D	
		8		193 145	GRLA-1/8-QS-8-D	
	G1/4	6		193 146	GRLA-1/4-QS-6-D	
		8		193 147	GRLA-1/4-QS-8-D	
		10		193 148	GRLA-1/4-QS-10-D	
		6		193 149	GRLA-3/8-QS-6-D	
	G3/8	8		193 150	GRLA-3/8-QS-8-D	
		10		193 151	GRLA-3/8-QS-10-D	
		Para el aire de alimentación				
				G1/8	3	Ejecución en metal
4	193 157		GRLZ-1/8-QS-4-D			
6	193 158		GRLZ-1/8-QS-6-D			
8	193 159		GRLZ-1/8-QS-8-D			

Referencias: válvulas reguladoras de presión, resistentes a la corrosión				Hojas de datos → Internet: crgla	
Conexión	Rosca		Material	Nº art.	Tipo
	Para racores rápidos roscados				
Para el aire de escape					
	G1/8	CRQS/CRQSL/CRQST	Acero inoxidable fundido, pulimentación electrolítica	161 404	CRGRLA-1/8-B
	G1/4			161 405	CRGRLA-1/4-B
	G3/8			161 406	CRGRLA-3/8-B

Cilindros redondos DSNU/ESNU

Accesorios

FESTO

Fuelle DADB



Datos técnicos generales					
Tipo DADB-S1-		32	40	50	63
Carrera máxima del cilindro ¹⁾	DSNU [mm]	10 ... 500	10 ... 500	10 ... 500	10 ... 500
	ESNU ²⁾ [mm]	10 ... 50	10 ... 50	10 ... 50	10 ... 50
Tipo de fijación		Con pasador roscado			
Posición de montaje		Indistinta			
Resistencia a los fluidos		Polvo, virutas, aceite, grasa, gasolina (→ Internet: resistencia a fluidos)			
Temperatura ambiente ³⁾	[°C]	-10 ... +80			
Clase de protección		IP54			
Clase de resistencia a la corrosión ⁴⁾		3			

1) En combinación con fuelle DADB

2) Ligera modificación de la fuerza de recuperación del muelle

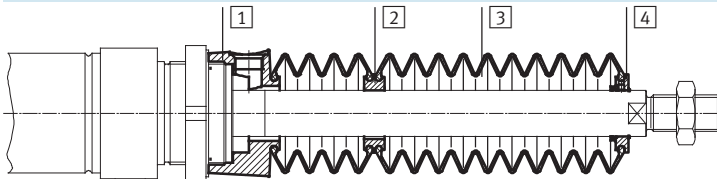
3) Tener en cuenta las condiciones de funcionamiento de los detectores y del cilindro

4) Clase de resistencia a la corrosión 3 según norma de Festo 940 070

Components with heavy corrosion exposure. Componentes externos visibles en contacto con ambientes industriales normales, disolventes o detergentes, cuyas superficies tienen principalmente fines funcionales.

Materiales

Vista en sección



Fuelle redondo		
1	Conexiones	Poliamida
2	Pieza intermedia	Poliamida
3	Fuelle redondo	Caucho nitrílico
4	Pieza final	Poliamida
-	Junta tórica	Caucho nitrílico
Calidad del material		No contiene cobre ni PTFE
		Conformidad con RoHS

Pesos [g]					
Tipo DADB-S1-		32	40	50	63
Carrera [mm]					
10 ... 50		29	34	55	55
51 ... 125		41	49	75	75
126 ... 175		51	60	89	89
176 ... 250		66	78	113	113
251 ... 300		79	93	131	131
301 ... 350		92	108	149	149
351 ... 375		92	108	151	151
376 ... 425		104	122	169	169
426 ... 475		117	137	187	187
476 ... 500		117	137	189	189

Cilindros redondos DSNU/ESNU

Accesorios

Velocidad v del movimiento en función de la longitud l del tubo flexible

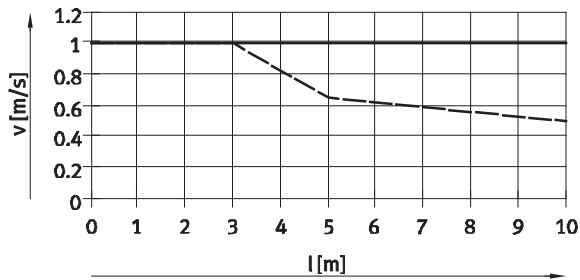


El fuelle no tiene fugas. Con el fin de evitar la aspiración de fluidos no apropiados, la pieza de conexión **1** tiene un taladro para alimentación y descarga común del aire.

La presión que se origina en el fuelle debido al movimiento depende principalmente de la velocidad del movimiento y de la longitud del tubo

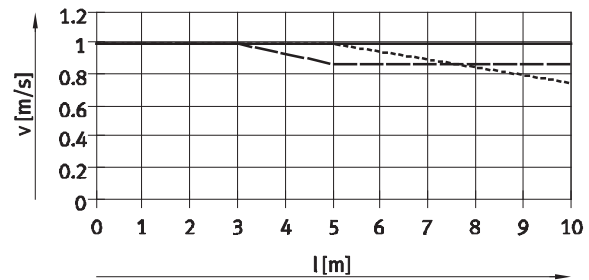
flexible. En el diagrama consta la longitud recomendada del tubo flexible en función de la velocidad del movimiento y del actuador.

Avance



— Ø 32/50/63
- - - Ø 40

Retroceso



— Ø 32
- - - Ø 40
- · - · - Ø 50/63

Importante

En el taladro de compensación de presión deben utilizarse los racores que constan en la tabla de la derecha.

A modo de alternativa pueden utilizarse silenciadores. En ese caso, la velocidad de los movimientos se reduce ligeramente.

Tamaño del tubo flexible y del racor para el taladro

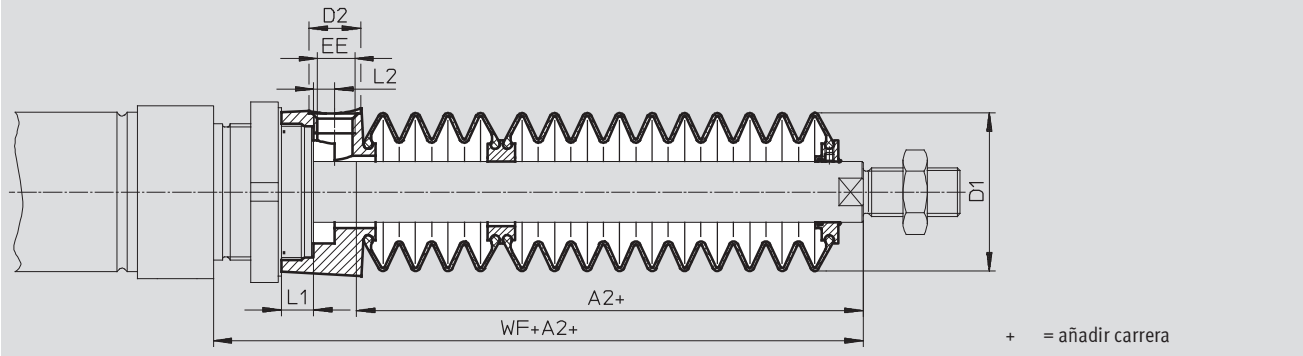
Ø [mm]	Para tubo de diámetro exterior [mm]	Racor rápido roscado	
		Nº art.	Tipo
32, 40	8	186 109	QS-G $\frac{1}{8}$ -8-I
		533 929	QS-F-G $\frac{1}{8}$ -8-I
		533 880	QS-F-G $\frac{1}{8}$ -8H
50, 63	12	186 350	QS-G $\frac{1}{4}$ -12
		533 848	QS-F-G $\frac{1}{4}$ -12
		533 884	QS-F-G $\frac{1}{4}$ -12H

Cilindros redondos DSNU/ESNU

Accesorios

Dimensiones

Datos CAD disponibles en www.festo.com



Ø Carrera [mm]	32							40						
	A2 ¹⁾	D1 máx.	D2	EE	L1	L2	WF+A2	A2 ¹⁾	D1 máx.	D2	EE	L1	L2	WF+A2
10 ... 50	30	38	14	G ¹ / ₈	12,9	5,4	64	29	46	14	G ¹ / ₈	8,1	5,4	68
51 ... 125	48						82	44						83
126 ... 175	63						97	57						96
176 ... 250	82						116	73						112
251 ... 300	97						131	87						126
301 ... 350	113						147	101						140
351 ... 375	115						149	102						141
376 ... 425	131						165	116						155
426 ... 475	147						181	131						170
476 ... 500	149						183	132						171

Ø Carrera [mm]	50/63						
	A2 ¹⁾	D1 máx.	D2	EE	L1	L2	WF+A2
10 ... 50	30	57	17	G ¹ / ₄	10,65	7	74/75
51 ... 125	48						92/93
126 ... 175	58						102/103
176 ... 250	77						121/122
251 ... 300	88						132/133
301 ... 350	99						143/144
351 ... 375	106						150/151
376 ... 425	117						161/162
426 ... 475	128						172/173
476 ... 500	135						179/180

1) La medida se refiere al valor K8 (vástagos prolongado) del actuador

Cilindros redondos DSNU/ESNU

Accesorios

Referencias: fuelle

Para utilizar el fuelle, es necesario utilizar un vástago prolongado (código del pedido K8)

➔ Referencias: es indispensable el conjunto modular.

Las dimensiones necesarias de K8 en función del diámetro del émbolo y de la carrera del cilindro y, además, el fuelle correspondiente, constan en la siguiente tabla:

Ejemplo de pedido:

Cilindros normalizados seleccionados:
DSNU-32-320-PPV-A-MQ-...

Las dimensiones para el correspondiente valor K8 (ver tabla):
113 mm

Denominación completa del tipo de los cilindros normalizados:
DSNU-32-320-PPV-A-MQ-...-113K8

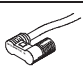
El fuelle correspondiente:
DADB-S1-32-S301-350


Datos del cilindro			Fuelle		Datos del cilindro			Fuelle	
Ø	Carrera	Dimensio- nes de K8	Nº art.	Tipo	Ø	Carrera	Dimensio- nes de K8	Nº art.	Tipo
[mm]	[mm]	[mm]			[mm]	[mm]	[mm]		
32	10 ... 50	30	553 441	DADB-S1-32-S10-50	40	10 ... 50	29	553 461	DADB-S1-40-S10-50
	51 ... 125	48	553 443	DADB-S1-32-S51-125		51 ... 125	44	553 463	DADB-S1-40-S51-125
	126 ... 175	63	553 445	DADB-S1-32-S126-175		126 ... 175	57	553 465	DADB-S1-40-S126-175
	176 ... 250	82	553 447	DADB-S1-32-S176-250		176 ... 250	73	553 467	DADB-S1-40-S176-250
	251 ... 300	97	553 449	DADB-S1-32-S251-300		251 ... 300	87	553 469	DADB-S1-40-S251-300
	301 ... 350	113	553 451	DADB-S1-32-S301-350		301 ... 350	101	553 471	DADB-S1-40-S301-350
	351 ... 375	115	553 453	DADB-S1-32-S351-375		351 ... 375	102	553 473	DADB-S1-40-S351-375
	376 ... 425	131	553 455	DADB-S1-32-S376-425		376 ... 425	116	553 475	DADB-S1-40-S376-425
	426 ... 475	147	553 457	DADB-S1-32-S426-475		426 ... 475	131	553 477	DADB-S1-40-S426-475
	476 ... 500	149	553 459	DADB-S1-32-S476-500		476 ... 500	132	553 479	DADB-S1-40-S476-500
50	10 ... 50	30	553 481	DADB-S1-50-S10-50	63	10 ... 50	30	553 501	DADB-S1-63-S10-50
	51 ... 125	48	553 483	DADB-S1-50-S51-125		51 ... 125	48	553 503	DADB-S1-63-S51-125
	126 ... 175	58	553 485	DADB-S1-50-S126-175		126 ... 175	58	553 505	DADB-S1-63-S126-175
	176 ... 250	77	553 487	DADB-S1-50-S176-250		176 ... 250	77	553 507	DADB-S1-63-S176-250
	251 ... 300	88	553 489	DADB-S1-50-S251-300		251 ... 300	88	553 509	DADB-S1-63-S251-300
	301 ... 350	99	553 491	DADB-S1-50-S301-350		301 ... 350	99	553 511	DADB-S1-63-S301-350
	351 ... 375	106	553 493	DADB-S1-50-S351-375		351 ... 375	106	553 513	DADB-S1-63-S351-375
	376 ... 425	117	553 495	DADB-S1-50-S376-425		376 ... 425	117	553 515	DADB-S1-63-S376-425
	426 ... 475	128	553 497	DADB-S1-50-S426-475		426 ... 475	128	553 517	DADB-S1-63-S426-475
	476 ... 500	135	553 499	DADB-S1-50-S476-500		476 ... 500	135	553 519	DADB-S1-63-S476-500


Cilindros redondos DSNU/ESNU


Accesorios

FESTO

Referencias: detector de proximidad, redondo, magnetorresistivo								Hojas de datos → Internet: smto	
	Montaje	Tipo de salida	Conexión eléctrica		Longitud del cable [m]	Sentido de la salida de la conexión	Nº art.	Tipo	
			Cable	Conector M8					
Contacto normalmente abierto									
	Con accesorios	PNP	Trifilar	–	2,5	Longitudinal	152 836	SMT0-4U-PS-K-LED-24	
			–	3 contactos	–	Longitudinal	152 742	SMT0-4U-PS-S-LED-24	
		NPN	Trifilar	–	2,5	Longitudinal	152 837	SMT0-4U-NS-K-LED-24	
			–	3 contactos	–	Longitudinal	152 743	SMT0-4U-NS-S-LED-24	

Referencias: detector de proximidad redondo, magnético Reed								Hojas de datos → Internet: smeo	
	Montaje	Conexión eléctrica		Longitud del cable [m]	Sentido de la salida de la conexión	Nº art.	Tipo		
		Cable	Conector M8						
Contacto normalmente abierto									
	Con accesorios	Trifilar	–	2,5	Longitudinal	36 198	SME0-4U-K-LED-24		
			5	Longitudinal	175 401	SME0-4U-K5-LED-24			
		–	3 contactos	–	Longitudinal	151 526	SME0-4U-S-LED-24-B		

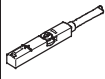
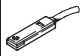
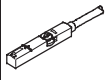
Referencias: detector de proximidad redondo, magnético Reed, resistente a la corrosión								Hojas de datos → Internet: crsmeo	
	Montaje	Conexión eléctrica		Longitud del cable [m]	Sentido de la salida de la conexión	Nº art.	Tipo		
		Cable	Conector M8						
Contacto normalmente abierto									
	Con accesorios	Trifilar	–	2,5	Longitudinal	161 775	CRSMEO-4-K-LED-24		

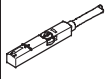
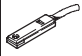
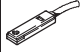
Referencias: elementos de fijación para detectores SME0/SMT0/CRSMEO						Hojas de datos → Internet: crsmbr	
	Para diámetro					Nº art.	Tipo
Conjunto de fijación CRSMBR, resistente a la corrosión							
	32					163 888	CRSMBR-32
	40					163 889	CRSMBR-40
	50					163 890	CRSMBR-50
	63					163 891	CRSMBR-63


Cilindros redondos DSNU/ESNU

Accesorios

FESTO

Referencias: detector para ranura en T, magnetorresistivo						Hojas de datos → Internet: smt
	Tipo de fijación	Tipo de salida	Conexión eléctrica	Longitud del cable [m]	Nº art.	Tipo
Contacto normalmente abierto						
	Montaje en la ranura desde la parte superior, a ras con el perfil del cilindro	PNP	Cable trifilar	2,5	543 867	SMT-8M-PS-24V-K-2,5-OE
			Conector tipo clavija M8x1, 3 contactos	0,3	543 866	SMT-8M-PS-24V-K-0,3-M8D
			Conector M12x1, 3 contactos	0,3	543 869	SMT-8M-PS-24V-K-0,3-M12
		NPN	Cable trifilar	2,5	543 870	SMT-8M-NS-24V-K-2,5-OE
			Conector tipo clavija M8x1, 3 contactos	0,3	543 871	SMT-8M-NS-24V-K-0,3-M8D
	Fijación en ranura, encajable a ras con el perfil del cilindro	PNP	Cable trifilar	2,5	175 436	SMT-8-PS-K-LED-24-B
			Conector tipo clavija M8x1, 3 contactos	0,3	175 484	SMT-8-PS-S-LED-24-B
Contacto normalmente cerrado						
	Montaje en la ranura desde la parte superior, a ras con el perfil del cilindro	PNP	Cable trifilar	7,5	543 873	SMT-8M-PO-24V-K7,5-OE

Referencias: detector para ranura en T, magnético Reed						Hojas de datos → Internet: sme
	Tipo de fijación	Tipo de salida	Conexión eléctrica	Longitud del cable [m]	Nº art.	Tipo
Contacto normalmente abierto						
	Montaje en la ranura desde la parte superior, a ras con el perfil del cilindro	Con contacto	Cable trifilar	2,5	543 862	SME-8M-DS-24V-K-2,5-OE
				5,0	543 863	SME-8M-DS-24V-K-5,0-OE
			Cable bifilar	2,5	543 872	SME-8M-ZS-24V-K-2,5-OE
			Conector tipo clavija M8x1, 3 contactos	0,3	543 861	SME-8M-DS-24V-K-0,3-M8D
	Fijación en ranura, encajable a ras con el perfil del cilindro	Con contacto	Cable trifilar	2,5	150 855	SME-8-K-LED-24
			Conector tipo clavija M8x1, 3 contactos	0,3	150 857	SME-8-S-LED-24
Contacto normalmente cerrado						
	Fijación en ranura, encajable a ras con el perfil del cilindro	Con contacto	Cable trifilar	7,5	160 251	SME-8-O-K-LED-24

Referencias: elementos de fijación para detectores de posición SME/SMT-8				Hojas de datos → Internet: smbr
	Para diámetro	Nº art.	Tipo	
Conjunto de fijación SMBR-8				
	32	175 097	SMBR-8-32	
	40	175 098	SMBR-8-40	
	50	175 099	SMBR-8-50	
	63	175 100	SMBR-8-63	

Cilindros redondos DSNU/ESNU

Accesorios

FESTO

Referencias: detectores de posición para ranura en C, magnetorresistivos						Hojas de datos → Internet: smt	
	Tipo de fijación	Tipo de salida	Conexión eléctrica Sentido de la salida de la conexión	Longitud del cable [m]	Nº art.	Tipo	
Contacto normalmente abierto							
	Montaje en la ranura desde la parte superior	PNP	Cable trifilar, longitudinal	2,5	551 373	SMT-10M-PS-24V-E-2,5-L-OE	
			Conector longitudinal tipo clavija M8x1, 3 contactos	0,3	551 375	SMT-10M-PS-24V-E-0,3-L-M8D	
			Conector tipo clavija M8x1 de 3 contactos, transversal	0,3	551 376	SMT-10M-PS-24V-E-0,3-Q-M8D	

Referencias: detector para ranura en C, magnético Reed						Hojas de datos → Internet: sme	
	Tipo de fijación	Tipo de salida	Conexión eléctrica Sentido de la salida de la conexión	Longitud del cable [m]	Nº art.	Tipo	
Contacto normalmente abierto							
	Montaje en la ranura desde la parte superior	Con contacto	Conector longitudinal tipo clavija M8x1, 3 contactos	0,3	551 367	SME-10M-DS-24V-E-0,3-L-M8D	
			Cable trifilar, longitudinal	2,5	551 365	SME-10M-DS-24V-E-2,5-L-OE	
			Cable trifilar, 2 contactos, longitudinal	2,5	551 369	SME-10M-ZS-24V-E-2,5-L-OE	
	Introducción a lo largo de la ranura	Con contacto	Conector longitudinal tipo clavija M8x1, 3 contactos	0,3	173 212	SME-10-SL-LED-24	
			Cable trifilar, longitudinal	2,5	173 210	SME-10-KL-LED-24	

Referencias: elementos de fijación para detectores de posición SME/SMT-10					Hojas de datos → Internet: smbr		
	Para diámetro		Nº art.	Tipo			
Conjunto de fijación SMBR-10							
	32		175 105	SMBR-10-32			
	40		175 106	SMBR-10-40			
	50		175 107	SMBR-10-50			
	63		175 108	SMBR-10-63			

Referencias: cables						Hojas de datos → Internet: nebu	
	Conexión eléctrica en el lado izquierdo	Conexión eléctrica en el lado derecho	Longitud del cable [m]	Nº art.	Tipo		
	Conector tipo zócalo M8x1, 3 contactos	Cable de 3 hilos, extremo libre	2,5	541 333	NEBU-M8G3-K-2.5-LE3		
			5	541 334	NEBU-M8G3-K-5-LE3		
	Conector recto tipo zócalo M12x1, 5 contactos	Cable de 3 hilos, extremo libre	2,5	541 363	NEBU-M12G5-K-2.5-LE3		
			5	541 364	NEBU-M12G5-K-5-LE3		
	Conector acodado tipo zócalo M8x1, 3 contactos	Cable de 3 hilos, extremo libre	2,5	541 338	NEBU-M8W3-K-2.5-LE3		
			5	541 341	NEBU-M8W3-K-5-LE3		
	Conector acodado tipo zócalo M12x1, 5 contactos	Cable de 3 hilos, extremo libre	2,5	541 367	NEBU-M12W5-K-2.5-LE3		
			5	541 370	NEBU-M12W5-K-5-LE3		



Suministros Industriales del Tajo, S.A.

C/ Jarama 52, Polígono Industrial, 45007 Toledo (Spain)

Telf: (34) 925 23 22 00

Fax: (34) 925 23 21 47

sitasa@sitasa.com

www.sitasa.com

