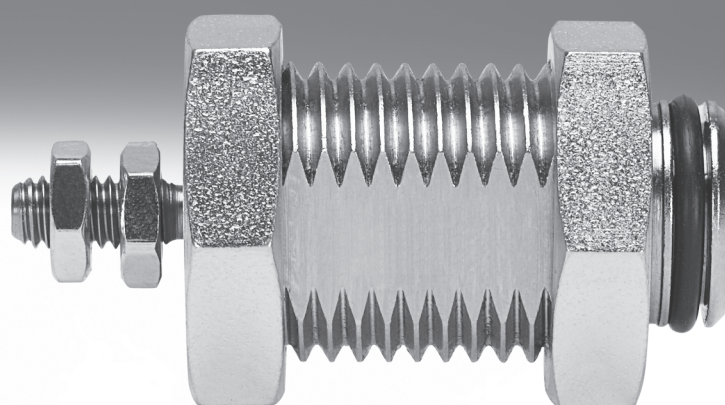


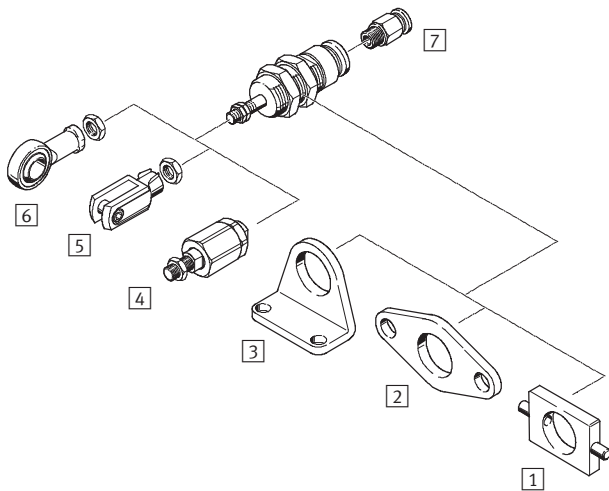
Cilindros de cartucho EGZ



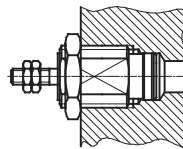
Cilindros de cartucho EGZ

Periferia y códigos para el pedido

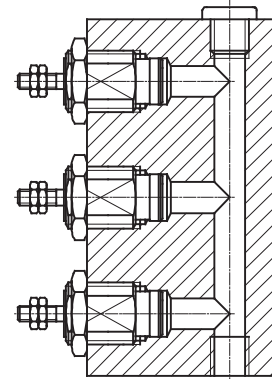
FESTO



Montaje sin elementos de fijación



Montaje en espacios reducidos



Elementos de fijación y accesorios					
	Descripción resumida	∅ del émbolo 6 mm	∅ del émbolo 10 mm	∅ del émbolo 16 mm	→ Página/Internet
1	Fijación orientable WBN	-	■	■	6
2	Brida de fijación FBN	-	■	■	5
3	Pie de fijación HBN	-	■	■	5
4	Rótula FK	-	■	■	6
5	Horquilla SG	-	■	-	6
6	Cabeza de rótula SGS	-	■	-	6
7	Racor rápido roscado QS	■	■	■	quick star

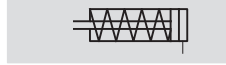
EGZ - 16 - 10	
Tipo	
De simple efecto, ejecución a compresión	
EGZ	Cilindros roscados
Diámetro del émbolo [mm]	
Carrera [mm]	

Cilindros de cartucho EGZ

Hoja de datos

FESTO

Función



⊘ - Diámetro
6 ... 16 mm

┆ - Carrera
5 ... 15 mm



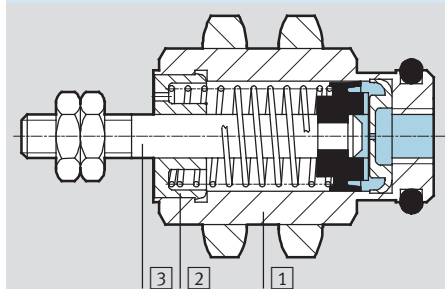
Datos técnicos generales			
Diámetro del émbolo	6	10	16
Conexión neumática	M3	M5	M5
Extremo del vástago Rosca exterior	M3	M4	M5
Fluido de trabajo	Aire comprimido según ISO 8573-1:2010 [7:--:--]		
Construcción	Émbolo		
	Vástago		
Amortiguación	Sin		
Detección de posiciones	Sin		
Tipo de fijación	Con tuerca		
	Con accesorios		
Posición de montaje	Indiferente		

Condiciones de funcionamiento y del entorno			
Diámetro del émbolo	6	10	16
Presión de funcionamiento [bar]	1,5 ... 8		
Temperatura ambiente [°C]	-20 ... +80		

Fuerzas y carga admisible [N]									
Diámetro del émbolo	6			10			16		
Carrera	5	10	15	5	10	15	5	10	15
Fuerza teórica con 6 bar en avance	14			42			109		
Fuerza del muelle de reposición	1,5	2,1	1,6	4	3,5	3	10	8,8	7,5
Carga máxima en el vástago	0,10			0,15			0,20		

Materiales

Vista en sección



Cilindro	
1	Cuerpo Latón níquelado
2	Tapa Poliacetal
3	Vástago Acero de aleación fina
-	Materiales Conformidad con RoHS

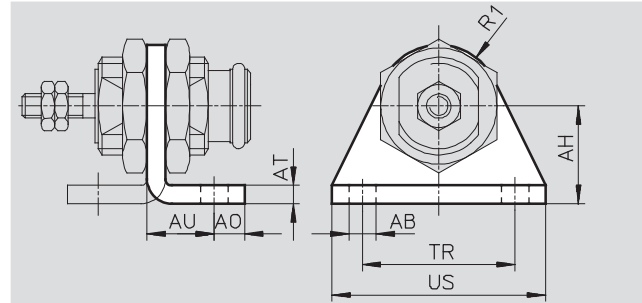
Cilindros de cartucho EGZ

Accesorios

FESTO

Pies de fijación HBN para diámetros del émbolo de 10 y 16 mm

Material:
Acero
No contiene cobre ni PTFE
Conformidad con RoHS

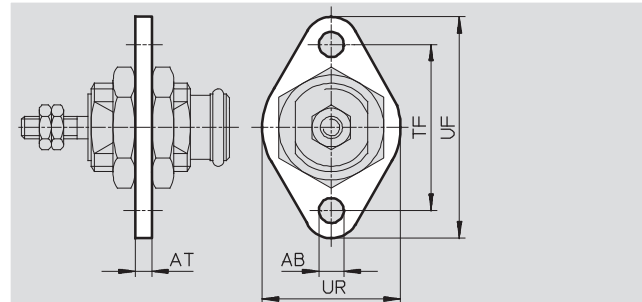


Dimensiones y datos para efectuar los pedidos													
Para diámetro [mm]	Carrera mínima	AB \varnothing	AH	AO	AT	AU	R1	TR	US	CRC ¹⁾	Peso [g]	Nº de artículo	Tipo
10	5	5,5	20	6	4	14	13	32	42	2	40	5 125	HBN-12/16X1
16	7	6,6	25	8	5	17	20	40	54	2	90	5 127	HBN-20/25X1

1) Clase de resistencia a la corrosión 2 según norma de Festo 940 070
Válida para piezas expuestas a gran peligro de corrosión. Piezas exteriores en contacto directo con sustancias usuales en entornos industriales, tales como disolventes, detergentes o lubricantes, con superficies principalmente decorativas.

Brida de fijación FBN para diámetros del émbolo de 10 y 16 mm

Material:
Acero
No contiene cobre ni PTFE



Dimensiones y datos para efectuar los pedidos										
Para diámetro [mm]	Carrera mínima	AB \varnothing	AT	TF	UF	UR	CRC ¹⁾	Peso [g]	Nº de artículo	Tipo
10	5	5,5	4	40	53	30	2	26	5 130	FBN-12/16
16	7	6,6	5	50	68	40	2	52	5 131	FBN-20/25

1) Clase de resistencia a la corrosión 2 según norma de Festo 940 070
Válida para piezas expuestas a gran peligro de corrosión. Piezas exteriores en contacto directo con sustancias usuales en entornos industriales, tales como disolventes, detergentes o lubricantes, con superficies principalmente decorativas.

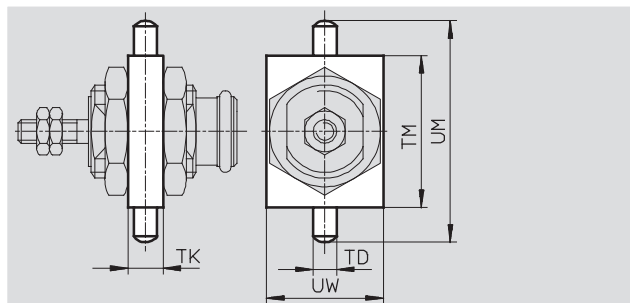
Cilindros de cartucho EGZ

Accesorios


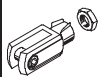
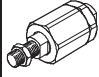
FESTO

**Fijación orientable WBN
para diámetros del émbolo
de 10 y 16 mm**

Material:
Acero templado
No contiene cobre ni PTFE
Conformidad con RoHS



Dimensiones y datos para efectuar los pedidos									
Para diámetro [mm]	Carrera mínima	TD Ø m6	TK	TM	UM	UW	Peso [g]	Nº de artículo	Tipo
10	9	6	8	38	58	25	50	8 609	WBN-12/16
16	10	6	8	46	66	30	70	8 610	WBN-20/25

Referencias: cabezales para vástago				Hojas de datos → Internet: cabezales para vástago			
Denominación	Para diámetro	Nº de artículo	Tipo	Denominación	Para diámetro	Nº de artículo	Tipo
Cabeza de rótula SGS				Horquilla SG			
	10	9 253	SGS-M4		10	6 532	SG-M4
Rótula FK							
	10	6 528	FK-M4				
	16	30 984	FK-M5				



Suministros Industriales del Tajo, S.A.

C/ Jarama 52, Polígono Industrial, 45007 Toledo (Spain)

Telf: (34) 925 23 22 00

Fax: (34) 925 23 21 47

sitasa@sitasa.com

www.sitasa.com

