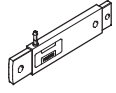
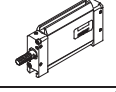
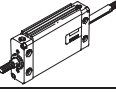
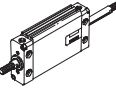
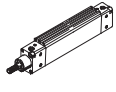
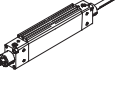
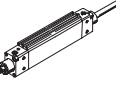


- Diseño extremadamente plano
- Diseño especialmente plano
- Montaje compacto en bloque
- Diversas formas de montaje

Cilindros planos EZH/DZF/DZH

Cuadro general de productos

FESTO

Función	Ejecución	Tipo	Diámetro del émbolo	Carrera		
			[mm]	[mm]		
De simple efecto		EZH Vástago simple	1,5x6,5	10		
			2,5x9	10, 20		
			5x20	25, 50		
			10x40	40		
De doble efecto		DZF Vástago simple	12, 18, 25	10, 25, 40, 50, 80, 100, 125, 160, 200	10 ... 200	
			32, 40, 50, 63	10, 25, 40, 50, 80, 100, 125, 160, 200, 250, 320	10 ... 320	
		DZF...-S2 Doble vástago	12, 18, 25	-	10 ... 200	
			32, 40, 50, 63	-	10 ... 320	
		DZF...-S20 Doble vástago hueco	12, 18, 25	-	10 ... 200	
			32, 40, 50, 63	-	10 ... 320	
	De doble efecto		DZH Vástago simple	16	25, 40, 50, 80, 100, 125, 160, 200	1 ... 200
				20	25, 40, 50, 80, 100, 125, 160, 200, 250, 320	1 ... 320
				25	25, 40, 50, 80, 100, 125, 160, 200, 250, 320, 400, 500	1 ... 500
32, 40, 50, 63				25, 40, 50, 80, 100, 125, 160, 200, 250, 300	1 ... 1000	
		DZH...-S2 Doble vástago	16	-	1 ... 200	
			20	-	1 ... 320	
			25	-	1 ... 500	
			32, 40, 50, 63	-	1 ... 1 000	
		DZH...-S20 Doble vástago hueco	16	-	1 ... 200	
			20	-	1 ... 320	
			25	-	1 ... 500	

Cilindros planos EZH/DZF/DZH

Cuadro general de productos

FESTO

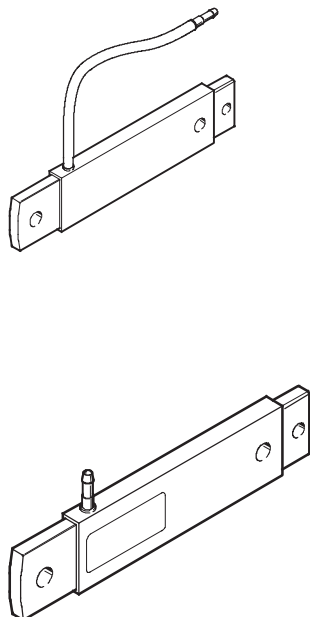
Tipo	Detección de posiciones	Vástago		Seguro antigiro	S6 Resistente a temperaturas de hasta 120 °C	→ Página/Internet
		con rosca exterior	con rosca exterior			
EZH Vástago simple	■ para 10x40	-	-	■	-	4
DZF Vástago simple	■	■	■	■	■	8
DZF-...-S2 Doble vástago	■	■	■	■	-	8
DZF-...-S20 Doble vástago hueco	■		■	■	-	8
DZH Vástago simple	■	-	■	■	■	22
DZH-...-S2 Doble vástago	■	-	■	■	-	22
DZH-...-S20 Doble vástago hueco	■	-	■	■	-	22

Actuadores planos EZH

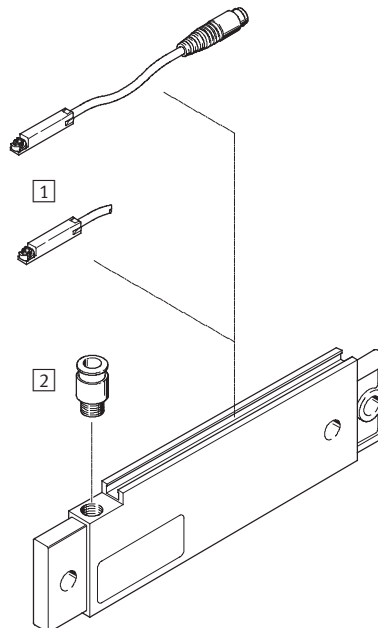
Cuadro general de periféricos y código para el pedido



Superficie del émbolo 1,5x6,5/2,5x9/5x20



Superficie del émbolo 10x40



Accesorios		Descripción resumida	→ Página/Internet
1	Detectores de proximidad SME/SMT-8	Integrables en la camisa perfilada del cilindro	37
2	Racor rápido roscado QSM-G $\frac{1}{8}$ -...-I, QS-G $\frac{1}{8}$ -...-I	Para la conexión de tubos flexibles con tolerancias en su diámetro exterior	quick star

EZH		2,5x9	20		B
Tipo					
De simple efecto					
EZH	Actuadores planos				
Superficie del émbolo [mm]					
Carrera [mm]					
Detección de posiciones					
	Sin detección de posición				
A	Para detectores de proximidad				
Generación					
	Serie A				
B	Serie B				

Actuadores planos EZH

Hoja de datos

FESTO

Función

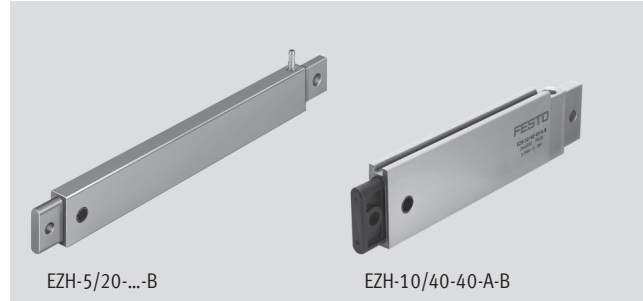
EZH...

Sin detección de posiciones finales



EZH...-A-B

Con detección de posiciones finales



EZH-5/20-...-B

EZH-10/40-40-A-B

⊘ - Diámetro
aprox. 3,6 ... 22 mm

┆ - Carrera
10 ... 50 mm

Datos técnicos generales						
Superficie del émbolo	1,5x6,5	2,5x9	2,5x9	5x20	5x20	10x40
Carrera	10	10	20	25	50	40
∅ equivalente del émbolo	3,6	5,6	5,6	12	12	22
Conexión neumática	Boquilla enchufable PK-3 para tubos flexibles con diámetro nominal 3					G1/8
Fluido de trabajo	Aire comprimido según ISO 8573-1:2010 [7:4:4]					
Nota sobre el fluido de trabajo/mando	Es posible el funcionamiento con aire comprimido lubricado (lo cual requiere seguir utilizando aire lubricado)					
Construcción	Émbolo Vástago					
Amortiguación	Sin					
Detección de posiciones	-	-	-	-	-	Para detectores de proximidad
Tipo de fijación	Con taladro transversal					
Posición de montaje	Indiferente					

Condiciones de funcionamiento						
Superficie del émbolo	1,5x6,5	2,5x9	2,5x9	5x20	5x20	10x40
Carrera	10	10	20	25	50	40
Presión de funcionamiento [bar]	3,0 ... 6,0	2,5 ... 6,0	2,8 ... 6,0	2,5 ... 6,0	2,5 ... 6,0	2,5 ... 6,0
Temperatura ambiente ¹⁾ [°C]	0 ... +60					
Clase de resistencia a la corrosión ²⁾	2					

1) Tener en cuenta las condiciones de funcionamiento de los detectores

2) Clase de resistencia a la corrosión 2 según norma de Festo 940 070

Válida para piezas expuestas a gran peligro de corrosión. Piezas exteriores en contacto directo con sustancias usuales en entornos industriales, tales como disolventes, detergentes o lubricantes, con superficies principalmente decorativas

Fuerzas [N]						
Superficie del émbolo	1,5x6,5	2,5x9	2,5x9	5x20	5x20	10x40
Carrera	10	10	20	25	50	40
Fuerza teórica con 6 bar en avance	3,8	10	10	52	49	205
Fuerza teórica del muelle de reposición						
mín.	1	3	2,8	8	10,6	18
máx.	1,7	4	4,4	10,6	13,6	28

Actuadores planos EZH

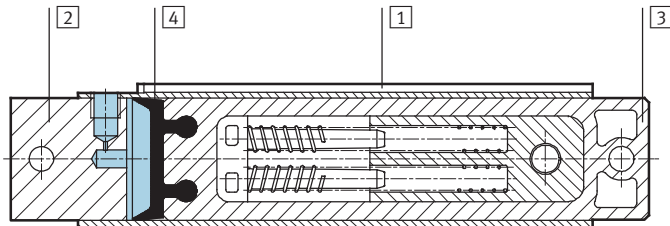
Hoja de datos

FESTO

Pesos [g]						
Superficie del émbolo	1,5x6,5	2,5x9	2,5x9	5x20	5x20	10x40
Carrera	10	10	20	25	50	40
Peso del producto	4	11	17	108	145	242

Materiales

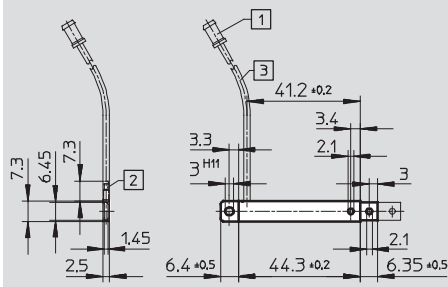
Vista en sección



Superficie del émbolo	1,5x6,5	2,5x9	2,5x9	5x20	5x20	10x40
Carrera	10	10	20	25	50	40
1 Cuerpo	Aluminio					
2 Culata	Aluminio					
3 Émbolo rectangular	Poliamida reforzada		Acero de aleación fina			Poliamida reforzada
4 Junta	Poliuretano					
- Características del material	Contiene sustancias agresivas para la laca		-			

Dimensiones: EZH-1,5/6,5-10

Datos CAD disponibles en → www.festo.com



- 1 Boquilla enchufable para tubos flexibles con diámetro nominal 3
- 2 Boquilla enchufable para tubos flexibles con diámetro nominal 1,5
- 3 Longitud del tubo flexible 200 mm

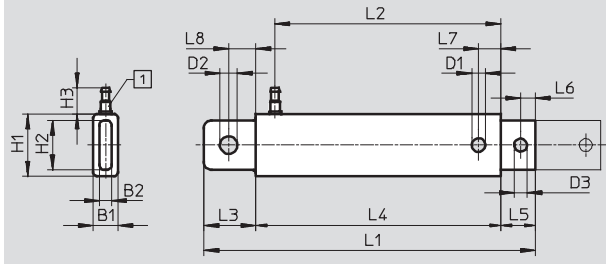
Actuadores planos EZH

Hoja de datos



Dimensiones: EZH-2,5/9-... und EZH-5/20-...

Datos CAD disponibles en www.festo.com



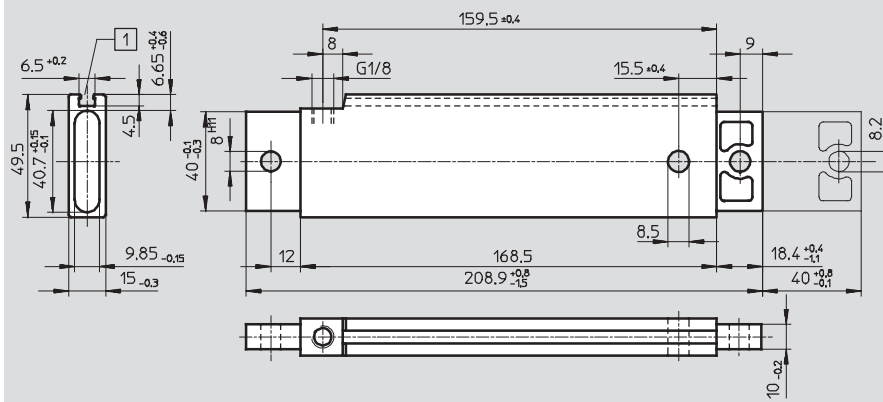
1 Boquilla enchufable para tubos flexibles con diámetro nominal 3

Tipo	B1	B2	D1 ∅	D2 ∅ H11	D3 ∅	H1	H2	H3
EZH-2,5/9-10	4,9	2,5	3,1	4	3,1	12	9,9	10,7
EZH-2,5/9-20	4,9	2,4	3,1	4	3,1	12	9,9	10,7
EZH-5/20-25	10	4,9	5,5	7	5,2	25	21,9	10,7
EZH-5/20-50	10	4,9	5,5	7	5,2	25	21,9	10,7

Tipo	L1	L2	L3	L4 +0,2	L5	L6	L7	L8
EZH-2,5/9-10	67 +0,7/-0,8	43,6	10 +0,3/-0,5	48,6	8,4 +0,3/-0,5	4	4,5	5,5
EZH-2,5/9-20	99 ±0,7	75,5	10 +0,3/-0,5	80,6	8,4 +0,3/-0,5	4	4,5	5,5
EZH-5/20-25	133,9 +0,6/-0,8	91,3	21 +0,3/-0,5	99	13,9 +0,3/-0,5	6	9	11
EZH-5/20-50	205,9 +0,8/-1,1	163,3	21 +0,5/-0,7	171	13,9 +0,3/-0,6	6	9	11

Dimensiones: EZH-10/40-40-A-B

Datos CAD disponibles en www.festo.com



1 Ranura para detectores de proximidad SME/SMT-8

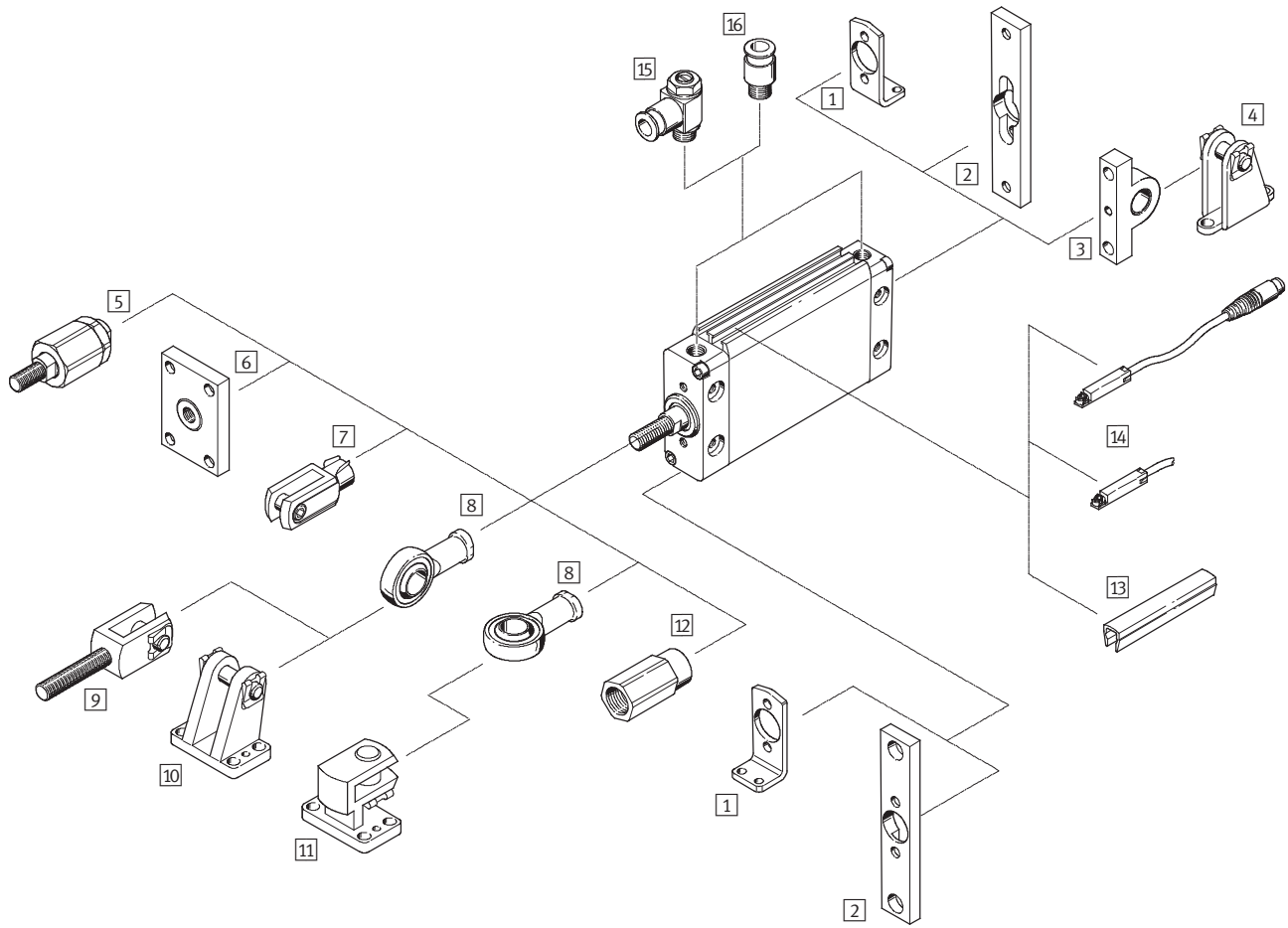
Referencias				
Tipo	Superficie del émbolo [mm]	Carrera [mm]	Nº de artículo	Tipo
Sin detección de posiciones finales				
	1,5x6,5	10	13 009	EZH-1,5/6,5-10
	2,5x9	10	164 991	EZH-2,5/9-10-B
		20	164 992	EZH-2,5/9-20-B
		25	164 993	EZH-5/20-25-B
	50	164 994	EZH-5/20-50-B	
Con detección de posiciones finales				
	10x40	40	164 990	EZH-10/40-40-A-B



Actuadores planos DZF

Cuadro general de periféricos

FESTO



Actuadores planos DZF

Cuadro general de periféricos

FESTO

Elementos de fijación y accesorios					
	Descripción resumida	Diámetro del émbolo 16 ... 40 mm	Diámetro del émbolo 50 ... 63 mm	→ Página/Internet	
1	Pie de fijación HZF	para culatas delantera y trasera	■	■	19
2	Brida de fijación FZF	para culatas delantera y trasera	■	■	19
3	Brida basculante SZF	para culata trasera	■	■	20
4	Caballote LZF	-	■	■	20
5	Rótula FK	para compensación de desviaciones radiales y angulares	■	■	21
6	Placa de acoplamiento KSZ	para cilindros con vástago antigiro para compensar desviaciones radiales	■	■	21
7	Horquilla SG	permite giros del cilindro neumático en un plano	■	■	21
8	Cabeza de rótula SGS	con cojinete esférico	■	■	21
9	Horquilla SGA	con rosca exterior	■	■	21
10	Caballote LBG	-	■	■	21
11	Caballote transversal LQG	-	■	■	21
12	Adaptadores AD	para toberas de aspiración	■ S20	-	21
13	Tapa de la ranura ABP-5-S	para proteger los cables de los detectores y las ranuras frente a la suciedad	■	■	37
14	Detectores de proximidad SME/SMT-8	integrables en la camisa perfilada del cilindro	■	■	37
15	Válvula de estrangulación y antirretorno GRLA/GRLZ	para regular la velocidad	■	■	38
16	Racor rápido roscado QS	para la conexión de tubos flexibles con tolerancias en su diámetro exterior	■	■	quick star

Actuadores planos DZF

Código para el pedido

FESTO

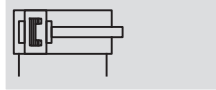
		DZF	-	25	-	100	-		-	P	-	A	-	
Tipo														
De doble efecto														
DZF	Actuadores planos													
Diámetro del émbolo [mm]														
Carrera [mm]														
Rosca del vástago														
	Rosca interior													
A	Rosca exterior													
Amortiguación														
P	Anillos y discos elásticos en ambos lados													
Detección de posiciones														
A	Para detectores de proximidad													
Variante														
S2	Doble vástago													
S6	Resistente a temperaturas de hasta 120 °C													
S20	Doble vástago hueco													

Actuadores planos DZF

Hoja de datos

FESTO

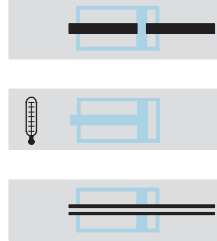
Función



- Diámetro
12 ... 63 mm
- Carrera
10 ... 320 mm

- www.festo.com

Variantes



S2

S6

S20



Datos técnicos generales							
Diámetro del émbolo	12	18	25	32	40	50	63
Conexión neumática	M5	M5	M5	G $\frac{1}{8}$	G $\frac{1}{8}$	G $\frac{1}{4}$	G $\frac{1}{4}$
Rosca del vástago	interior	M3	M4	M5	M6	M8	M10
	exterior	M6	M8	M10x1,25	M10x1,25	M12x1,25	M16x1,5
Fluido de trabajo	Aire comprimido según ISO 8573-1:2010 [7:4:4]						
Nota sobre el fluido de trabajo/mando	Es posible el funcionamiento con aire comprimido lubricado (lo cual requiere seguir utilizando aire lubricado)						
Construcción	Émbolo						
	Vástago						
Amortiguación	Anillos y discos elásticos en ambos lados						
Detección de posiciones	Para detectores de proximidad						
Tipo de fijación	Mediante taladros						
	Con rosca interior						
	Con accesorios						
Posición de montaje	Indiferente						

Presión de funcionamiento [bar]							
Diámetro del émbolo	12	18	25	32	40	50	63
	1,6 ... 10	1 ... 10					

Condiciones del entorno		
Variante	Tipo básico	S6
Temperatura ambiente ¹⁾ [°C]	0 ... +80	0 ... +120
Clase de resistencia a la corrosión CRC ²⁾	2	2

1) Tener en cuenta las condiciones de funcionamiento de los detectores

2) Clase de resistencia a la corrosión 2 según norma de Festo 940 070

Válida para piezas expuestas a gran peligro de corrosión. Piezas exteriores en contacto directo con sustancias usuales en entornos industriales, tales como disolventes, detergentes o lubricantes, con superficies principalmente decorativas

Fuerzas [N] y energía de impacto [J]							
Diámetro del émbolo	12	18	25	32	40	50	63
Fuerza teórica con 6 bar en avance		68	162	295	483	754	1 178
	S2/S20	51	122	247	415	633	990
Fuerza teórica con 6 bar en retroceso		51	122	247	415	633	990
	S2/S20	51	122	247	415	633	990
Energía máx. de impacto en las posiciones finales		0,09	0,10	0,10	0,40	0,64	0,70

Actuadores planos DZF

Hoja de datos

FESTO

Momento de giro [Nm] y holgura del giro [°]							
Diámetro del émbolo	12	18	25	32	40	50	63
Momento de giro máx. en el vástago ¹⁾	0,1	0,2	0,5	0,8	1,0	1,2	1,5
Holgura de giro máx. del vástago	±2,5	±1,2	±1,0	±0,8	±0,6	±0,5	±0,4

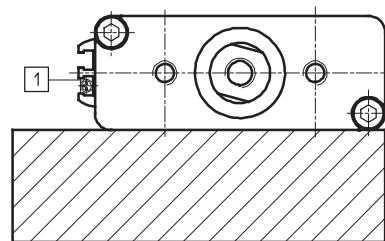
1) El momento de giro máx. admisible debe respetarse también si se montan elementos de fijación en el vástago

Pesos [g]							
Diámetro del émbolo	12	18	25	32	40	50	63
Peso con carrera de 0 mm	96	107	168	272	480	855	1 380
Peso adicional por 10 mm de carrera	9	13	18	24	40	64	91

Distancias de seguridad

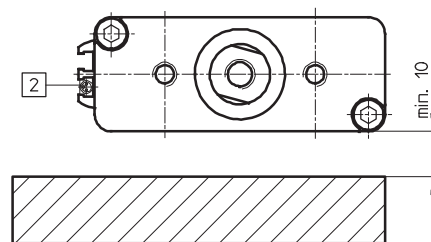
Cilindro – Piezas ferríticas

Si el cilindro se monta en una pieza ferrítica, es posible detectar la posición del émbolo utilizando detectores de posición SMT-8.



1) SMT-8...

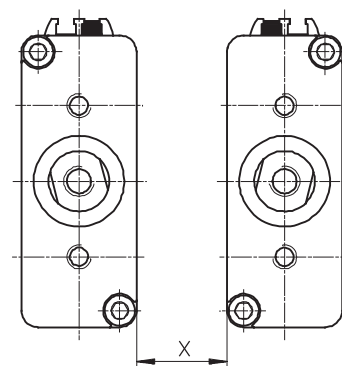
Si se utiliza un detector de posición SME-8 y si el diámetro del émbolo es de 12 hasta 32 mm, deberá mantenerse una distancia de 10 mm frente a la pieza ferrítica.



2) SME-8...

Cilindro - Cilindro

Al unir cilindros deberá respetarse una distancia de seguridad X, ya que los campos magnéticos pueden provocar errores de conmutación.



Diámetro del émbolo		12	18	25	32	40	50	63
Distancia de seguridad mín. X [mm]	SMT-8...	35			25	45		80
	SME-8...	50			45	65		50

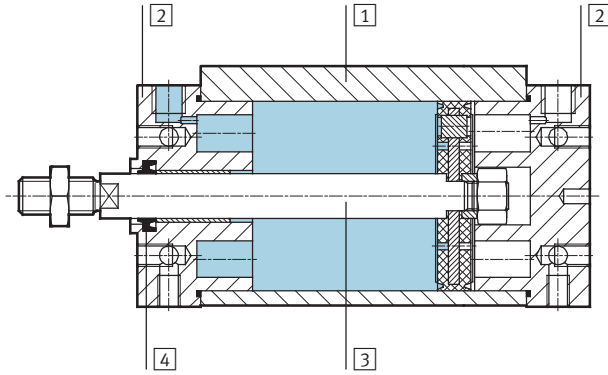
Actuadores planos DZF

Hoja de datos

FESTO

Materiales

Vista en sección

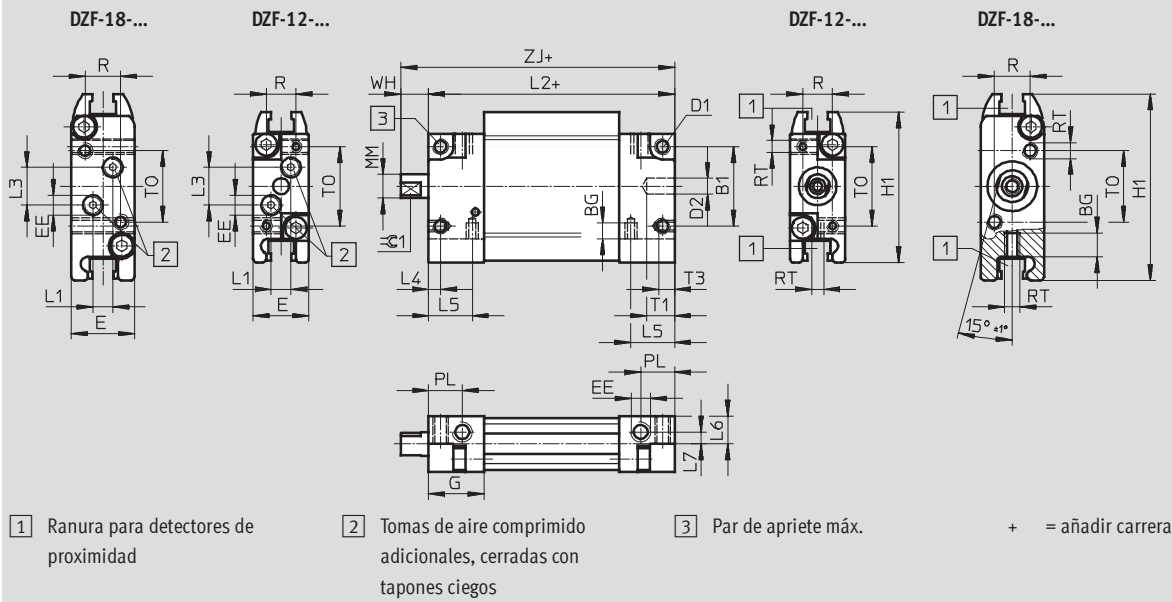


Actuadores planos	Tipo básico	S6
1 Camisa del cilindro	Aleación forjada de aluminio anodizado	Aleación forjada de aluminio anodizado
2 Culata	Aleación de aluminio	Aleación de aluminio
3 Vástago	Acero de aleación fina, inoxidable Ø 12 ... 25 Ø 32 ... 63	Acero de aleación fina, inoxidable Acero de aleación fina
4 Juntas dinámicas	Poliuretano	Caucho fluorado
- Materiales	Conformidad con RoHS	

Dimensiones: tipo básico

Datos CAD disponibles en www.festo.com

Ø del émbolo de 12, 18



Diámetro	B1	BG	D1	D2	E	EE	G	H1	L1	L2	L3	L4	L5
[mm]				Ø H9									
12	20	4	M4	4	14	M5	14	38	5	62	9,5	3	11
18	20	6	M4	4	16	M5	14	47	5	62	9,5	3,5	5

Diámetro	L6	L7	MM	PL	R	RT	T1	T3	TO	WH	ZJ	≈C1	Par de apriete máx.
[mm]			Ø									h13	[Nm] +10%
12	7	3	6	8,5	7,5	M3	7	4	20	7	69	5	2,9
18	-	-	8	8,5	9	M4	7	6	18	7	69	7	2,9

Actuadores planos DZF

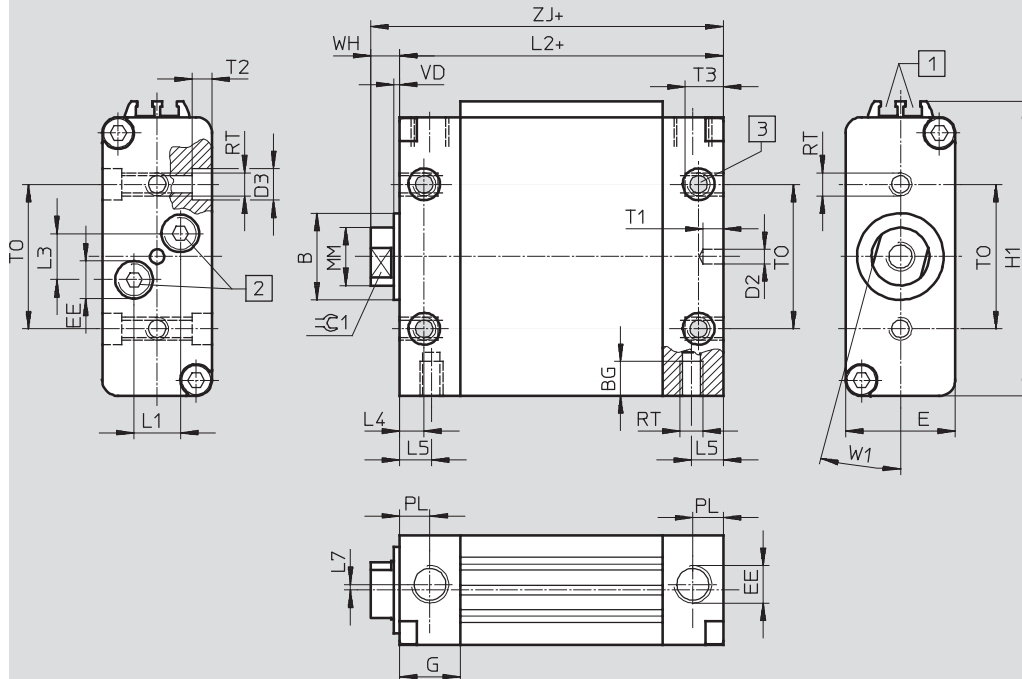
Hoja de datos

FESTO

Dimensiones: tipo básico

Datos CAD disponibles en www.festo.com

Diámetro del émbolo de 25 ... 63



1 Ranura para detectores de proximidad

2 Tomas de aire comprimido adicionales, cerradas con tapones ciegos

3 Par de apriete máx.

+ = añadir carrera

Diámetro [mm]	B ∅ h9	BG	D2 ∅ H9	D3 ∅	E	EE	G	H1	L1	L2	L3	L4	L5
25	16	8	4	8	20	M5	12	56	6	62	10	5	5
32	20	9	4	10	24	G $\frac{1}{8}$	17	65	7,5	72	14,5	8,5	8,5
40	25	9	4	10	30	G $\frac{1}{8}$	17	82	7,5	76	14,5	8,5	8,5
50	30	12	5	11	38	G $\frac{1}{4}$	21	102	16	82	16	8,5	8,5
63	30	14	5	15	50	G $\frac{1}{4}$	21	126,5	21	82	19	8,5	8,5

Diámetro [mm]	L7	MM ∅	PL	RT	T1	T2	T3	TO	VD	W1 ±1	WH	ZJ	∅C1 h13	Par de apriete máx. [Nm] +10%
25	-	10	6	M5	7	4	8	25	2	15°	8	70	9	4
32	1,5	12	8,5	M6	7	4	9	32	2	15°	8	80	10	9,9
40	-	16	8,5	M6	7	5	9	40	2	15°	9	85	13	9,9
50	-	20	10,5	M8	7	6	12	50	2	15°	10	92	17	20
63	-	20	10,5	M10	7	6	14	60	2	15°	10	92	17	35

Actuadores planos DZF

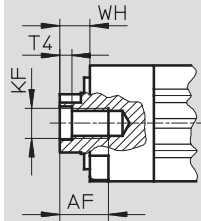
Hoja de datos



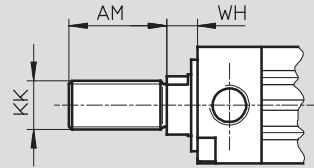
Dimensiones: variantes

Datos CAD disponibles en www.festo.com

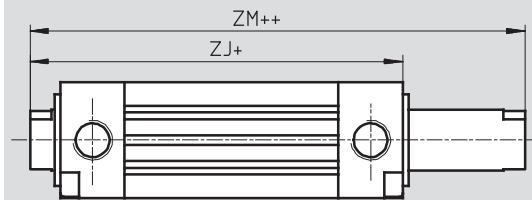
Tipo básico con rosca interior



Tipo básico con rosca exterior

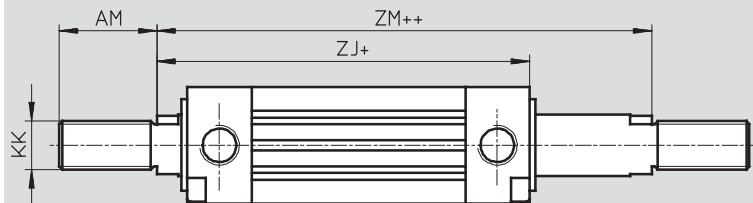


S2 – Doble vástago con rosca interior



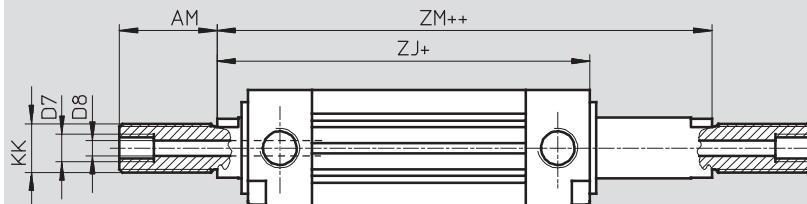
+ = añadir carrera
++ = añadir 2 veces la carrera

S2 – Doble vástago con rosca exterior



+ = añadir carrera
++ = añadir 2 veces la carrera

S20 – Doble vástago hueco




+ = añadir carrera
++ = añadir 2 veces la carrera

Diámetro [mm]	AF	AM	D7	D8 ∅	KF	KK	T4	WH	ZJ	ZM
12	8	16	-	1,8	M3	M6	1,5	7	69	76
18	10	20	-	2,8	M4	M8	1,5	7	69	76
25	12	22	-	3,8	M5	M10x1,25	2	8	70	78
32	14	22	-	4,5	M6	M10x1,25	2,6	8	80	88
40	16	24	-	6	M8	M12x1,25	3,3	9	85	94
50	20	32	G1/8	8	M10	M16x1,5	4,7	10	92	102
63	20	32	G1/8	8	M10	M16x1,5	4,7	10	92	102

Actuadores planos DZF

Hoja de datos

FESTO


Referencias: tipo básico							
Tipo	Diámetro del émbolo [mm]	Carrera [mm]	Vástago con rosca interior		Vástago con rosca exterior		
			Nº de artículo	Tipo	Nº de artículo	Tipo	
	12	10	164 003	DZF-12-10-P-A	161 224	DZF-12-10-A-P-A	
		25	164 004	DZF-12-25-P-A	161 225	DZF-12-25-A-P-A	
		40	164 005	DZF-12-40-P-A	161 226	DZF-12-40-A-P-A	
		50	164 006	DZF-12-50-P-A	161 227	DZF-12-50-A-P-A	
		80	164 007	DZF-12-80-P-A	161 228	DZF-12-80-A-P-A	
		100	164 008	DZF-12-100-P-A	161 229	DZF-12-100-A-P-A	
		125	164 009	DZF-12-125-P-A	161 230	DZF-12-125-A-P-A	
		160	164 010	DZF-12-160-P-A	161 231	DZF-12-160-A-P-A	
		200	164 011	DZF-12-200-P-A	161 232	DZF-12-200-A-P-A	
		18	10	164 015	DZF-18-10-P-A	161 237	DZF-18-10-A-P-A
			25	164 016	DZF-18-25-P-A	161 238	DZF-18-25-A-P-A
	40		164 017	DZF-18-40-P-A	161 239	DZF-18-40-A-P-A	
	50		164 018	DZF-18-50-P-A	161 240	DZF-18-50-A-P-A	
	80		164 019	DZF-18-80-P-A	161 241	DZF-18-80-A-P-A	
	100		164 020	DZF-18-100-P-A	161 242	DZF-18-100-A-P-A	
	125		164 021	DZF-18-125-P-A	161 243	DZF-18-125-A-P-A	
	160		164 022	DZF-18-160-P-A	161 244	DZF-18-160-A-P-A	
	200		164 023	DZF-18-200-P-A	161 245	DZF-18-200-A-P-A	
	25	10	164 027	DZF-25-10-P-A	161 250	DZF-25-10-A-P-A ¹⁾	
		25	164 028	DZF-25-25-P-A	161 251	DZF-25-25-A-P-A ¹⁾	
		40	164 029	DZF-25-40-P-A	161 252	DZF-25-40-A-P-A ¹⁾	
		50	164 030	DZF-25-50-P-A	161 253	DZF-25-50-A-P-A ¹⁾	
		80	164 031	DZF-25-80-P-A	161 254	DZF-25-80-A-P-A ¹⁾	
		100	164 032	DZF-25-100-P-A	161 255	DZF-25-100-A-P-A ¹⁾	
		125	164 033	DZF-25-125-P-A	161 256	DZF-25-125-A-P-A ¹⁾	
		160	164 034	DZF-25-160-P-A	161 257	DZF-25-160-A-P-A ¹⁾	
		200	164 035	DZF-25-200-P-A	161 258	DZF-25-200-A-P-A ¹⁾	
	32	10	164 039	DZF-32-10-P-A	161 263	DZF-32-10-A-P-A ¹⁾	
		25	164 040	DZF-32-25-P-A	161 264	DZF-32-25-A-P-A ¹⁾	
		40	164 041	DZF-32-40-P-A	161 265	DZF-32-40-A-P-A ¹⁾	
		50	164 042	DZF-32-50-P-A	161 266	DZF-32-50-A-P-A ¹⁾	
		80	164 043	DZF-32-80-P-A	161 267	DZF-32-80-A-P-A ¹⁾	
100		164 044	DZF-32-100-P-A	161 268	DZF-32-100-A-P-A ¹⁾		
125		164 045	DZF-32-125-P-A	161 269	DZF-32-125-A-P-A ¹⁾		
160		164 046	DZF-32-160-P-A	161 270	DZF-32-160-A-P-A ¹⁾		
200		164 047	DZF-32-200-P-A	161 271	DZF-32-200-A-P-A ¹⁾		
250		164 048	DZF-32-250-P-A	161 272	DZF-32-250-A-P-A ¹⁾		
320		164 049	DZF-32-320-P-A	161 273	DZF-32-320-A-P-A ¹⁾		

1) El suministro incluye una tuerca hexagonal para la rosca del vástago

Actuadores planos DZF

Hoja de datos

FESTO

Referencias: tipo básico						
Tipo	Diámetro del émbolo [mm]	Carrera [mm]	Vástago con rosca interior		Vástago con rosca exterior	
			Nº de artículo	Tipo	Nº de artículo	Tipo
	40	10	164 053	DZF-40-10-P-A	161 278	DZF-40-10-A-P-A ¹⁾
		25	164 054	DZF-40-25-P-A	161 279	DZF-40-25-A-P-A ¹⁾
		40	164 055	DZF-40-40-P-A	161 280	DZF-40-40-A-P-A ¹⁾
		50	164 056	DZF-40-50-P-A	161 281	DZF-40-50-A-P-A ¹⁾
		80	164 057	DZF-40-80-P-A	161 282	DZF-40-80-A-P-A ¹⁾
		100	164 058	DZF-40-100-P-A	161 283	DZF-40-100-A-P-A ¹⁾
		125	164 059	DZF-40-125-P-A	161 284	DZF-40-125-A-P-A ¹⁾
		160	164 060	DZF-40-160-P-A	161 285	DZF-40-160-A-P-A ¹⁾
		200	164 061	DZF-40-200-P-A	161 286	DZF-40-200-A-P-A ¹⁾
		250	164 062	DZF-40-250-P-A	161 287	DZF-40-250-A-P-A ¹⁾
		320	164 063	DZF-40-320-P-A	161 288	DZF-40-320-A-P-A ¹⁾
	50	10	164 067	DZF-50-10-P-A	161 293	DZF-50-10-A-P-A ¹⁾
		25	164 068	DZF-50-25-P-A	161 294	DZF-50-25-A-P-A ¹⁾
		40	164 069	DZF-50-40-P-A	161 295	DZF-50-40-A-P-A ¹⁾
		50	164 070	DZF-50-50-P-A	161 296	DZF-50-50-A-P-A ¹⁾
		80	164 071	DZF-50-80-P-A	161 297	DZF-50-80-A-P-A ¹⁾
		100	164 072	DZF-50-100-P-A	161 298	DZF-50-100-A-P-A ¹⁾
		125	164 073	DZF-50-125-P-A	161 299	DZF-50-125-A-P-A ¹⁾
		160	164 074	DZF-50-160-P-A	161 300	DZF-50-160-A-P-A ¹⁾
		200	164 075	DZF-50-200-P-A	161 301	DZF-50-200-A-P-A ¹⁾
		250	164 076	DZF-50-250-P-A	161 302	DZF-50-250-A-P-A ¹⁾
		320	164 077	DZF-50-320-P-A	161 303	DZF-50-320-A-P-A ¹⁾
	63	10	164 081	DZF-63-10-P-A	161 308	DZF-63-10-A-P-A ¹⁾
		25	164 082	DZF-63-25-P-A	161 309	DZF-63-25-A-P-A ¹⁾
		40	164 083	DZF-63-40-P-A	161 310	DZF-63-40-A-P-A ¹⁾
		50	164 084	DZF-63-50-P-A	161 311	DZF-63-50-A-P-A ¹⁾
		80	164 085	DZF-63-80-P-A	161 312	DZF-63-80-A-P-A ¹⁾
		100	164 086	DZF-63-100-P-A	161 313	DZF-63-100-A-P-A ¹⁾
		125	164 087	DZF-63-125-P-A	161 314	DZF-63-125-A-P-A ¹⁾
		160	164 088	DZF-63-160-P-A	161 315	DZF-63-160-A-P-A ¹⁾
		200	164 089	DZF-63-200-P-A	161 316	DZF-63-200-A-P-A ¹⁾
		250	164 090	DZF-63-250-P-A	161 317	DZF-63-250-A-P-A ¹⁾
		320	164 091	DZF-63-320-P-A	161 318	DZF-63-320-A-P-A ¹⁾

1) El suministro incluye una tuerca hexagonal para la rosca del vástago

Actuadores planos DZF

Hoja de datos

FESTO

Referencias: variantes						
Tipo	Diámetro del émbolo [mm]	Carrera [mm]	Vástago con rosca interior		Vástago con rosca exterior	
			Nº de artículo	Tipo	Nº de artículo	Tipo
Carrera variable						
	12	10 ... 200	164 000	DZF-12-...-P-A	161 220	DZF-12-...-A-P-A
	18	10 ... 200	164 012	DZF-18-...-P-A	161 233	DZF-18-...-A-P-A
	25	10 ... 200	164 024	DZF-25-...-P-A	161 246	DZF-25-...-A-P-A ¹⁾
	32	10 ... 320	164 036	DZF-32-...-P-A	161 259	DZF-32-...-A-P-A ¹⁾
	40	10 ... 320	164 050	DZF-40-...-P-A	161 274	DZF-40-...-A-P-A ¹⁾
	50	10 ... 320	164 064	DZF-50-...-P-A	161 289	DZF-50-...-A-P-A ¹⁾
	63	10 ... 320	164 078	DZF-63-...-P-A	161 304	DZF-63-...-A-P-A ¹⁾
S2 – Doble vástago						
	12	10 ... 200	164 001	DZF-12-...-P-A-S2	161 221	DZF-12-...-A-P-A-S2
	18	10 ... 200	164 013	DZF-18-...-P-A-S2	161 234	DZF-18-...-A-P-A-S2
	25	10 ... 200	164 025	DZF-25-...-P-A-S2	161 247	DZF-25-...-A-P-A-S2 ¹⁾
	32	10 ... 320	164 037	DZF-32-...-P-A-S2	161 260	DZF-32-...-A-P-A-S2 ¹⁾
	40	10 ... 320	164 051	DZF-40-...-P-A-S2	161 275	DZF-40-...-A-P-A-S2 ¹⁾
	50	10 ... 320	164 065	DZF-50-...-P-A-S2	161 290	DZF-50-...-A-P-A-S2 ¹⁾
	63	10 ... 320	164 079	DZF-63-...-P-A-S2	161 305	DZF-63-...-A-P-A-S2 ¹⁾
S6 – Resistente a temperaturas de hasta 120 °C						
	12	10 ... 200	164 002	DZF-12-...-P-A-S6	161 223	DZF-12-...-A-P-A-S6
	18	10 ... 200	164 014	DZF-18-...-P-A-S6	161 236	DZF-18-...-A-P-A-S6
	25	10 ... 200	164 026	DZF-25-...-P-A-S6	161 249	DZF-25-...-A-P-A-S6 ¹⁾
	32	10 ... 320	164 038	DZF-32-...-P-A-S6	161 262	DZF-32-...-A-P-A-S6 ¹⁾
	40	10 ... 320	164 052	DZF-40-...-P-A-S6	161 277	DZF-40-...-A-P-A-S6 ¹⁾
	50	10 ... 320	164 066	DZF-50-...-P-A-S6	161 292	DZF-50-...-A-P-A-S6 ¹⁾
	63	10 ... 320	164 080	DZF-63-...-P-A-S6	161 307	DZF-63-...-A-P-A-S6 ¹⁾
S20 – Doble vástago hueco						
	12	10 ... 200	-	-	161 222	DZF-12-...-A-P-A-S20
	18	10 ... 200	-	-	161 235	DZF-18-...-A-P-A-S20
	25	10 ... 200	-	-	161 248	DZF-25-...-A-P-A-S20 ¹⁾
	32	10 ... 320	-	-	161 261	DZF-32-...-A-P-A-S20 ¹⁾
	40	10 ... 320	-	-	161 276	DZF-40-...-A-P-A-S20 ¹⁾
	50	10 ... 320	-	-	161 291	DZF-50-...-A-P-A-S20 ¹⁾
	63	10 ... 320	-	-	161 306	DZF-63-...-A-P-A-S20 ¹⁾

1) El suministro incluye una tuerca hexagonal para la rosca del vástago

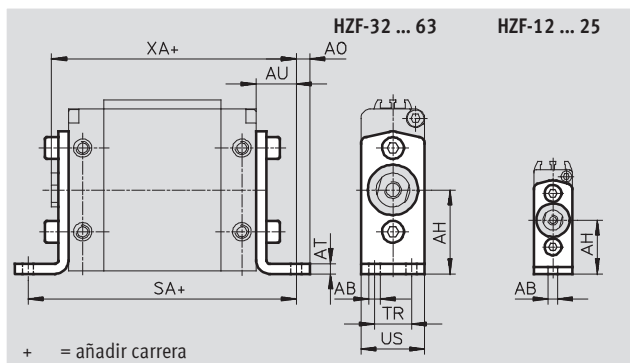
Actuadores planos DZF

Accesorios



Fijación por pies HZF

Material:
Acero

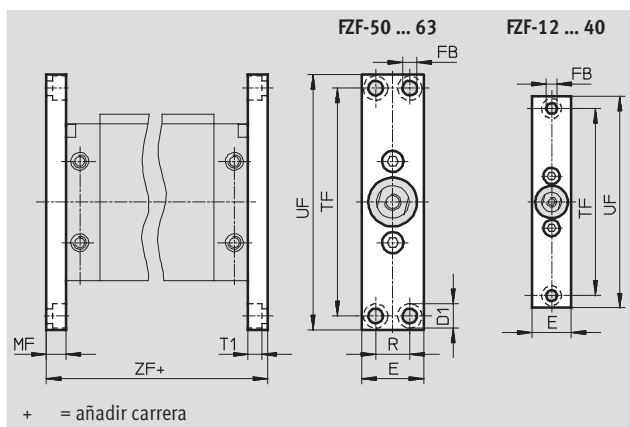


Dimensiones y datos para efectuar los pedidos

Para diámetro [mm]	AB ∅	AH	AO	AT	AU	SA	TR	US	XA	Peso [g]	Nº de artículo	Tipo
12	4,5	25	5	2	13	88	-	14	82	8	161 804	HZF-12
18	5,5	29	5	2	17	96	-	16	86	10	161 805	HZF-18
25	5,5	28	7	3	16	94	-	20	86	21	161 806	HZF-25
32	5,5	32	5,5	3	18	108	13	24	98	27	161 807	HZF-32
40	5,5	40	7	4	20	116	16	30	105	57	161 808	HZF-40
50	6,6	50	8	4	24	130	22	38	116	97	161 809	HZF-50
63	9	63	10	4	27	136	30	50	119	167	161 810	HZF-63

Brida de fijación FZF

Material:
Aleación de aluminio



Dimensiones y datos para efectuar los pedidos

Para diámetro [mm]	D1 ∅	E	FB ∅	MF	R	T1	TF	UF	ZF	Peso [g]	Nº de artículo	Tipo
12	8	14	4,5	8	-	4,5	75	90	78	20	161 811	FZF-12
18	8	16	4,5	8	-	4,5	80	94	78	24	161 812	FZF-18
25	10	20	5,5	10	-	5,7	100	112	82	50	161 813	FZF-25
32	11	24	6,6	10	-	6,5	115	130	92	68	161 814	FZF-32
40	11	30	6,6	10	-	6,3	132	146	96	98	161 815	FZF-40
50	15	38	9	12	21	8,3	140	157	106	147	161 816	FZF-50
63	15	50	9	15	33	8,3	140	157	112	259	161 817	FZF-63

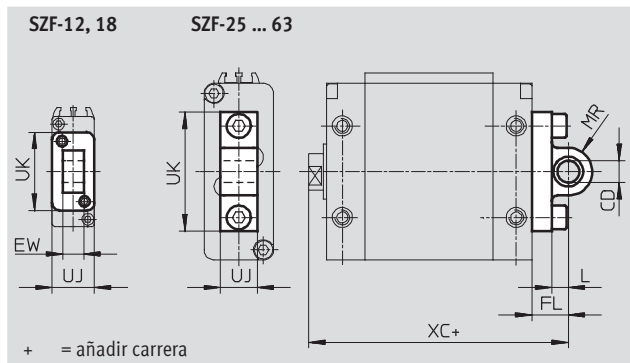
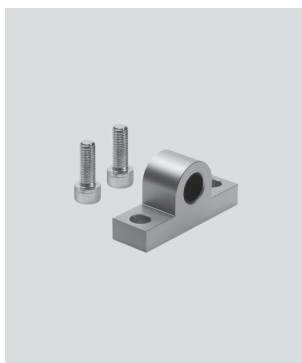
Actuadores planos DZF

Accesorios



Brida giratoria SZF

Material:
Acero de aleación fina

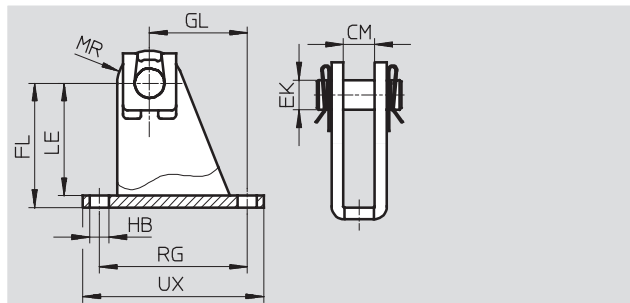


Dimensiones y datos para efectuar los pedidos											
Para diámetro	CD	EW	FL	L	MR	UJ	UK	XC	CRC ¹⁾	Nº de artículo	Tipo
[mm]	∅ H9	h12									
12	8	7	16	13	7	14	26	85	2	161 818	SZF-12
18	8	7	18	15	7	16	26	87	2	161 819	SZF-18
25	8	–	14	8	7,5	9	37	84	2	161 820	SZF-25
32	10	–	15	6	10	10,5	44	95	2	161 821	SZF-32
40	12	–	18	9	13	10,5	52	103	2	161 822	SZF-40
50	12	–	20	9	13	20	65	112	2	161 823	SZF-50
63	16	–	24	13	17	25	78	116	2	161 824	SZF-63

1) Clase de resistencia a la corrosión 2 según norma de Festo 940 070
Válida para piezas expuestas a gran peligro de corrosión. Piezas exteriores en contacto directo con sustancias usuales en entornos industriales, tales como disolventes, detergentes o lubricantes, con superficies principalmente decorativas.

Caballote LZF

Material:
Acero


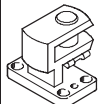



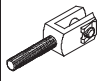
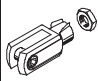
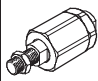
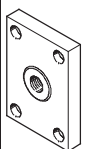
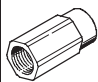
Dimensiones y datos para efectuar los pedidos											
Para diámetro	CM	EK	FL	GL	HB	LE	MR	RG	UX	Nº de artículo	Tipo
[mm]		∅ H8			∅						
12	7,1 +0,4	8	32 +0,4/-0,2	18	4,5	29	8	30	37	163 962	LZF-12/18
18	7,1 +0,4	8	32 +0,4/-0,2	18	4,5	29	8	30	37	163 962	LZF-12/18
25	9,1 +0,4	8	35 +0,4/-0,2	25,5	5,5	32	9,5	40	49	163 963	LZF-25
32	10,6 +0,4	10	42 +0,4/-0,2	33	6,6	38	11	50	60	163 964	LZF-32
40	10,6 +0,4	12	51 +0,4/-0,2	29,5	6,6	47	14	50	60	163 965	LZF-40
50	20,1 +0,5	12	55 +0,6/-0,2	24	9	50	14	30	46	163 966	LZF-50
63	25,1 +0,5	16	68 +0,6/-0,2	32	11	63	18	40	60	163 967	LZF-63

Actuadores planos DZF

Accesorios

FESTO

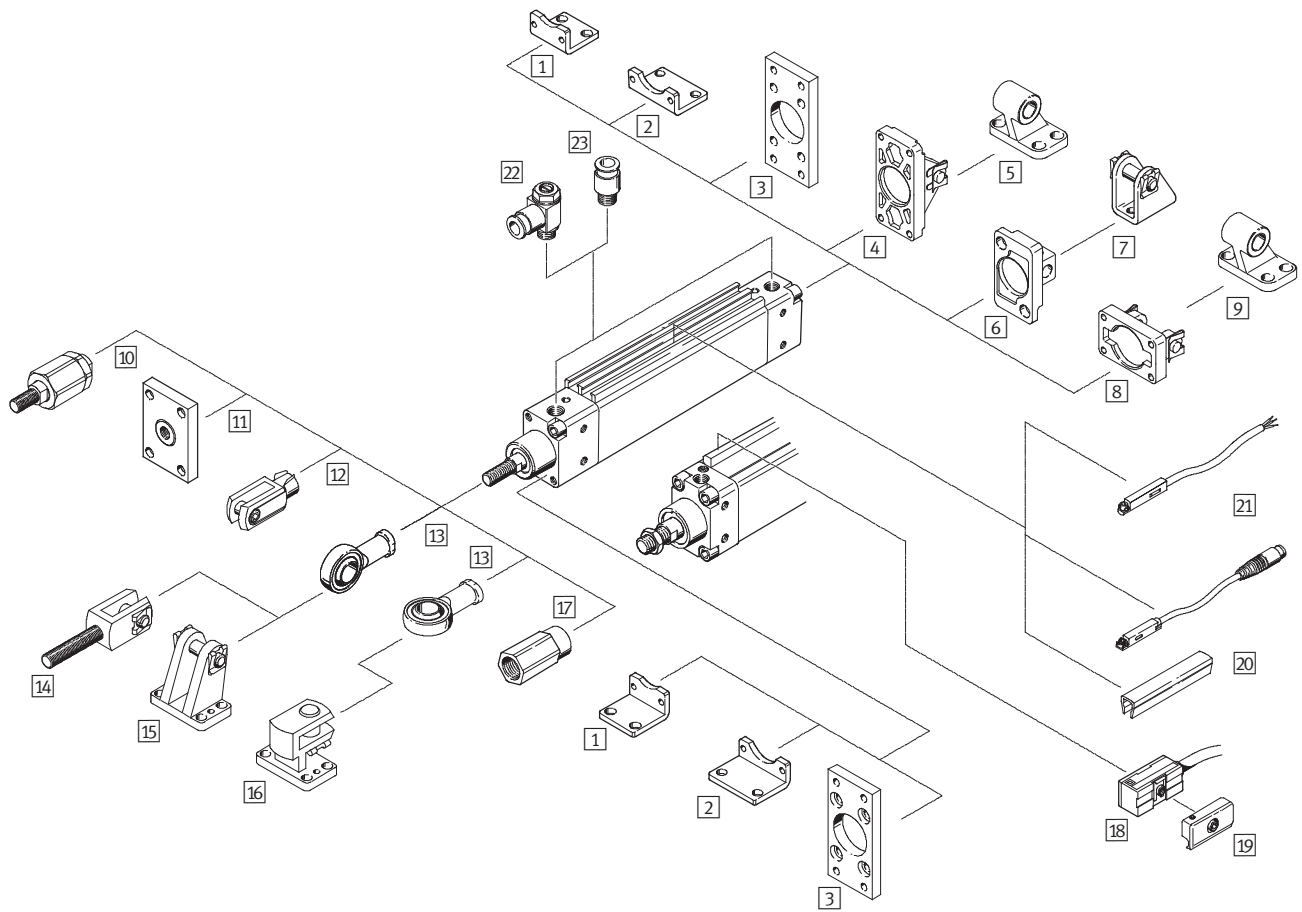
Referencias: elementos de fijación				Hojas de datos → Internet: elementos de fijación			
Denominación	Para diámetro	Nº de artículo	Tipo	Denominación	Para diámetro	Nº de artículo	Tipo
Caballote LBG				Caballote en escuadra LQG			
	32	31 761	LBG-32		32	31 768	LQG-32
	40	31 762	LBG-40		40	31 769	LQG-40
	50	31 763	LBG-50		50	31 770	LQG-50
	63	31 764	LBG-63		63	31 771	LQG-63

Referencias: cabezales para vástago				Hojas de datos → Internet: cabezales para vástago			
Denominación	Para diámetro	Nº de artículo	Tipo	Denominación	Para diámetro	Nº de artículo	Tipo
Cabeza de rótula SGS				Horquilla SGA			
	12	9 254	SGS-M6		12	-	-
	18	9 255	SGS-M8		18	-	-
	25	9 261	SGS-M10x1,25		25	32 954	SGA-M10x1,25
	32				32		
	40	9 262	SGS-M12x1,25		40	10 767	SGA-M12x1,25
	50	9 263	SGS-M16x1,5		50	10 768	SGA-M16x1,5
	63				63		
Horquilla SG				Rótula FK			
	12	3 110	SG-M6		12	2 061	FK-M6
	18	3 111	SG-M8		18	2 062	FK-M8
	25	6 144	SG-M10x1,25		25	6 140	FK-M10x1,25
	32				32		
	40	6 145	SG-M12x1,25		40	6 141	FK-M12x1,25
	50	6 146	SG-M16x1,5		50	6 142	FK-M16x1,5
63			63				
Placa de acoplamiento KSZ				Adaptador AD			
	12	36 123	KSZ-M6		12	157 328	AD-M6-M5
	18	36 124	KSZ-M8		12	157 329	AD-M6-1/8
	25	36 125	KSZ-M10x1,25		12	157 330	AD-M6-1/4
	32				18	157 331	AD-M8-1/8
	40	36 126	KSZ-M12x1,25		18	157 332	AD-M8-1/4
	50	36 127	KSZ-M16x1,5		25	157 333	AD-M10x1,25-1/8
63			32	157 334	AD-M10x1,25-1/4		
				40	160 256	AD-M12x1,25-1/4	
						160 257	AD-M12x1,25-3/8

Cilindros de émbolo oval DZH

Cuadro general de periféricos

FESTO



Cilindros de émbolo oval DZH

Cuadro general de periféricos

FESTO

Elementos de fijación y accesorios						
	Descripción resumida	Diámetro del émbolo de 16 ... 20	Diámetro del émbolo 25	Diámetro del émbolo de 32 ... 63	→ Página/Internet	
1	Pies de fijación estrechos HZS	para culatas delantera y trasera	■	■	■	31
2	Pies de fijación anchos HZB	para culatas delantera y trasera	■	■	■	32
3	Brida de fijación FZS	para culatas delantera y trasera	■	■	■	31
4	Brida basculante estrecha SZS	para culata trasera	-	-	■	33
5	Caballote LBZB/LBZS	-	-	-	■	34
6	Brida basculante estrecha SZSB	para culata trasera	■	■	-	32
7	Caballote LBN	-	■	■	-	35
8	Brida basculante ancha SZB	para culata trasera	-	-	■	33
9	Caballote LN	-	-	-	■	35
10	Rótula FK	para compensación de desviaciones radiales y angulares	■	■	■	35
11	Placa de acoplamiento KSZ	para cilindros con vástago anti-giro para compensar desviaciones radiales	■	■	■	35
12	Horquilla SG	permite giros del cilindro neumático en un plano	■	■	■	35
13	Cabeza de rótula SGS	con cojinete esférico	■	■	■	35
14	Horquilla SGA	con rosca exterior	■	■	■	35
15	Caballote LBG	-	■	■	■	35
16	Caballote transversal LQG	-	■	■	■	35
17	Adaptadores AD	para toberas de aspiración	■ S20	■ S20	-	35
18	Detectores de proximidad SMEO-1/SMT0-1/SMPO-1	-	-	-	■	36
19	Piezas de fijación SMB-1	-	-	-	■	36
20	Tapa de la ranura ABP-5-S	para proteger los cables de los detectores y las ranuras frente a la suciedad	■	■	-	37
21	Detectores de proximidad SME/SMT-8	integrables en la camisa perfilada del cilindro	■	■	-	37
22	Válvula de estrangulación y antirretorno GRLA/GRLZ	para regular la velocidad	■	■	■	38
23	Racor rápido roscado QS	para la conexión de tubos flexibles con tolerancias en su diámetro exterior	■	■	■	quick star

Cilindros de émbolo oval DZH

Código para el pedido

FESTO

		DZH	16	40	PPV	A	
Tipo							
De doble efecto							
DZH	Actuadores planos						
Diámetro del émbolo [mm]							
Carrera [mm]							
Amortiguación							
PPV	Amortiguación neumática regulable en ambos lados						
Detección de posiciones							
A	Para detectores de proximidad						
Variante							
S2	Doble vástago						
S6	Resistente a temperaturas de hasta 120 °C						
S20	Doble vástago hueco						

Cilindros de émbolo oval DZH

FESTO

Hoja de datos

Función

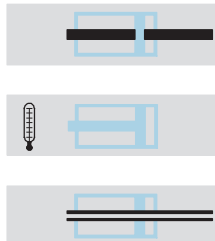


- Diámetro
16 ... 63 mm
- Carrera
10 ... 1 000 mm

- www.festo.com

Juegos de piezas de
desgaste
→ 30

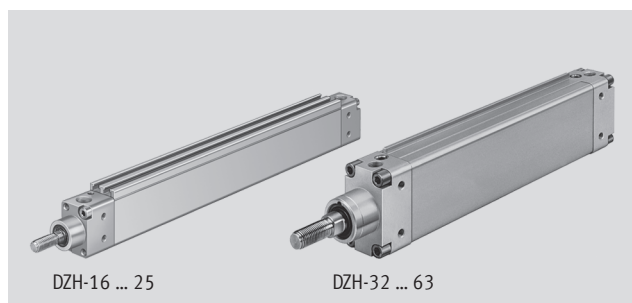
Variantes



S2

S6

S20



DZH-16 ... 25

DZH-32 ... 63

Datos técnicos generales								
Diámetro del émbolo	16	20	25	32	40	50	63	
Conexión neumática	M5	G1/8	G1/8	G1/8	G1/4	G1/4	G3/8	
Extremo del vástago	Rosca exterior	M6	M8	M10x1,25	M10x1,25	M12x1,25	M16x1,5	M16x1,5
Fluido de trabajo	Aire comprimido según ISO 8573-1:2010 [7:4:4]							
Nota sobre el fluido de trabajo/mando	Es posible el funcionamiento con aire comprimido lubricado (lo cual requiere seguir utilizando aire lubricado)							
Construcción	Émbolo							
	Vástago							
Antigiro/Guía	Émbolo oval							
Amortiguación	Amortiguación neumática regulable en ambos lados							
Carrera de amortiguación [mm]	14	17	17	19	21	23	23	
Detección de posiciones	Para detectores de proximidad							
Tipo de fijación	Con rosca interior							
	Con accesorios							
Posición de montaje	Indiferente							

Presión de funcionamiento [bar]								
Diámetro del émbolo	16	20	25	32	40	50	63	
	1,0 ... 10			0,6 ... 10				

Condiciones del entorno		
Variante	Tipo básico	S6
Temperatura ambiente ¹⁾ [°C]	-20 ... +80	0 ... +120
Clase de resistencia a la corrosión CRC ²⁾	2	2

1) Tener en cuenta las condiciones de funcionamiento de los detectores

2) Clase de resistencia a la corrosión 2 según norma de Festo 940 070

Válida para piezas expuestas a gran peligro de corrosión. Piezas exteriores en contacto directo con sustancias usuales en entornos industriales, tales como disolventes, detergentes o lubricantes, con superficies principalmente decorativas

- Importante

Software de dimensionado
ProPneu
→ www.festo.com

Cilindros de émbolo oval DZH

FESTO

Hoja de datos

Fuerzas [N] y momentos [Nm]							
Diámetro del émbolo	16	20	25	32	40	50	63
Fuerza teórica con 6 bar en avance	121	188	295	483	754	1 178	1 870
S2/S20	104	158	247	415	633	989	1 682
Fuerza teórica con 6 bar en retroceso	104	158	247	415	633	989	1 682
S2/S20	104	158	247	415	633	989	1 682
Momento de giro máx. en el vástago ¹⁾	0,5	0,6	0,8	1,0	1,2	1,7	2,0

1) El momento de giro máx. admisible debe respetarse también si se montan elementos de fijación en el vástago

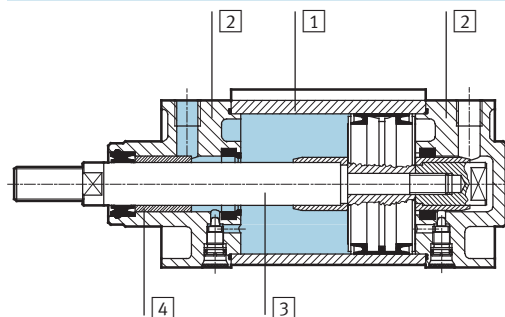
Pesos [g]							
Diámetro del émbolo	16	20	25	32	40	50	63
Peso con carrera de 0 mm	140	230	330	500	820	1 200	1 690
Peso adicional por 10 mm de carrera	11	15	21	30	40	60	80

Carrera mínima [mm] con un detector de posición sin contacto							
Diámetro del émbolo	32		40		50		63
SMEO-1/SMT0-1							
Conector	10						
Cable							

Carrera mínima [mm] con dos detectores de posición sin contacto							
Diámetro del émbolo	32		40		50		63
SMEO-1							
Conector	Salida del cable en la culata	86	87	90	91		
	Salida del cable en el centro	46	48	49	50		
Cable	Salida del cable en la culata	63	64	67	68		
	Salida del cable en el centro	48	50	51	53		
SMT0-1							
Conector	Salida del cable en la culata	105	107	106	107		
	Salida del cable en el centro	no es posible, ya que el conector taparía la conexión neumática					
Cable	Salida del cable en la culata	82	84	85	86		
	Salida del cable en el centro	19	21	20	22		

Materiales

Vista en sección



Cilindros de émbolo oval	Tipo básico	S6
1 Camisa del cilindro	Aluminio anodizado	Aluminio anodizado
2 Culata	Aluminio	Aluminio
3 Vástago	∅ 16 ... 25	Acero inoxidable
	∅ 32 ... 63	Acero de aleación fina
4 Juntas dinámicas	Poliuretano	Caucho fluorado
- Materiales	Conformidad con RoHS	

Cilindros de émbolo oval DZH

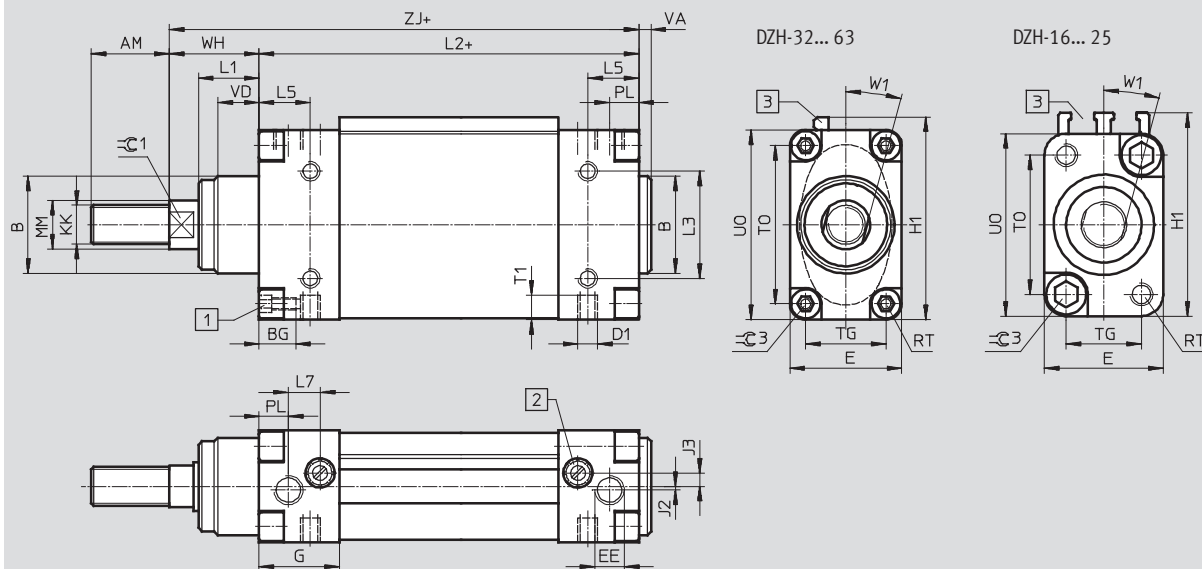
Hoja de datos

FESTO

Dimensiones

Datos CAD disponibles en www.festo.com

Tipo básico



- 1 Tornillo con hexágono y rosca interiores
 - 2 Tornillo para regular la amortiguación en las posiciones finales
 - 3 Ø 16 ... 25: Ranura para detectores de proximidad
Ø 32 ... 63: Varilla de fijación para detectores de posición
- + = añadir carrera

Diámetro [mm]	AM	B Ø f10	BG	D1	D8 Ø	E	EE	G	H1	J2	J3	KK	L1	L2	L3	L5
16	16	16	5,5	M4	2,3	20	M5	20,5	35,5	-0,7	2,8	M6	12	78,5 ±0,5	12	12
20	20	20	5,5	M4	3,2	23	G1/8	25	39,5	-0,7	5	M8	14	90,5 ±0,5	15	15
25	22	22	7	M5	3,8	26	G1/8	26	44,5	-0,3	4,2	M10x1,25	14	92,5 ±0,5	18	16
32	22	30	13	M6	-	36	G1/8	27	53,3	-	3	M10x1,25	16	94 ±0,7	18	13
40	24	35	13	M6	-	40	G1/4	33	66,3	-	6	M12x1,25	20	105 ±0,7	32	16,5
50	32	40	15	M8	-	46	G1/4	32,5	82,3	2,5	3	M16x1,5	25	106 ±0,7	44	21
63	32	42	15	M10	-	54	G3/8	36,5	108,3	4	5	M16x1,5	28	115 ±0,7	64	22,5

Diámetro [mm]	L7	MM Ø	PL	RT	T1	TG	TO	U0	VA	VD	WH ±1	W1	ZJ	ZM	≈C1	≈C3
16	8,5	6	7,5	M4	5,5	12	23	31	2,5	12	17,5	15°	96	114,4 ±0,4	5	4
20	10,5	8	9,3	M4	5,5	15	27	35	2,5	14	18,5	15°	109	128 ±0,4	7	4
25	10	10	10,5	M5	7	16,5	30,5	40	2,5	14	20,5	15°	113	134 ±0,4	9	5
32	10,2	12	9	M5	9	24,5	36,5	48	4	16	26	15°	120	147,1 ±0,5	10	6
40	13,2	16	11	M5	9	28	50	62	5,5	20	30	15°	135	165,3 ±0,5	13	6
50	14	20	10,5	M6	10	33	65	78	5	17	37,5	15°	143,5	181,5 ±0,5	17	6
63	14,5	20	12,5	M6	12	40	90	104	6	20	40	15°	155	195,3 ±0,5	17	6

- - Importante

Al atornillar otros componentes al vástago debe respetarse el momento de giro máximo admisible. Aplicar contrafuerza en ≈C1.

Cilindros de émbolo oval DZH

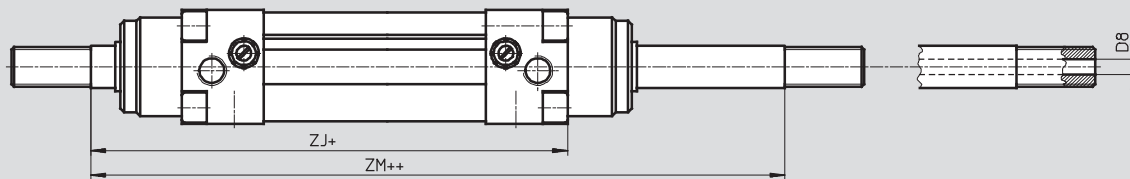
Hoja de datos

FESTO

Dimensiones

Datos CAD disponibles en www.festo.com

Variante S2 – Doble vástago, S20 – Doble vástago hueco



+ = añadir carrera


++ = añadir 2 veces la carrera

Díámetro [mm]	D8 Ø	ZJ	ZM
16	2,3	96	114,4 ±0,4
20	3,2	109	128 ±0,4
25	3,8	113	134 ±0,4
32	–	120	147,1 ±0,5
40	–	135	165,3 ±0,5
50	–	143,5	181,5 ±0,5
63	–	155	195,3 ±0,5

Cilindros de émbolo oval DZH

FESTO

Hoja de datos

Referencias: tipo básico						
Tipo	Carrera [mm]	Nº de artículo	Tipo	Carrera [mm]	Nº de artículo	Tipo
	Diámetro del émbolo 16 mm			Diámetro del émbolo 20 mm		
	25	151 145	DZH-16-25-PPV-A	25	151 134	DZH-20-25-PPV-A
	40	151 146	DZH-16-40-PPV-A	40	151 135	DZH-20-40-PPV-A
	50	151 147	DZH-16-50-PPV-A	50	151 136	DZH-20-50-PPV-A
	80	151 148	DZH-16-80-PPV-A	80	151 137	DZH-20-80-PPV-A
	100	151 149	DZH-16-100-PPV-A	100	151 138	DZH-20-100-PPV-A
	125	151 150	DZH-16-125-PPV-A	125	151 139	DZH-20-125-PPV-A
	160	151 151	DZH-16-160-PPV-A	160	151 140	DZH-20-160-PPV-A
	200	151 152	DZH-16-200-PPV-A	200	151 141	DZH-20-200-PPV-A
	250	-	-	250	151 142	DZH-20-250-PPV-A
	300	-	-	300	-	-
	320	-	-	320	151 143	DZH-20-320-PPV-A
	Diámetro del émbolo 25 mm			Diámetro del émbolo 32 mm		
	25	151 121	DZH-25-25-PPV-A ¹⁾	25	14 041	DZH-32-25-PPV-A ¹⁾
	40	151 122	DZH-25-40-PPV-A ¹⁾	40	14 042	DZH-32-40-PPV-A ¹⁾
	50	151 123	DZH-25-50-PPV-A ¹⁾	50	14 043	DZH-32-50-PPV-A ¹⁾
	80	151 124	DZH-25-80-PPV-A ¹⁾	80	14 044	DZH-32-80-PPV-A ¹⁾
	100	151 125	DZH-25-100-PPV-A ¹⁾	100	14 045	DZH-32-100-PPV-A ¹⁾
	125	151 126	DZH-25-125-PPV-A ¹⁾	125	14 046	DZH-32-125-PPV-A ¹⁾
	160	151 127	DZH-25-160-PPV-A ¹⁾	160	14 047	DZH-32-160-PPV-A ¹⁾
	200	151 128	DZH-25-200-PPV-A ¹⁾	200	14 048	DZH-32-200-PPV-A ¹⁾
	250	151 129	DZH-25-250-PPV-A ¹⁾	250	14 049	DZH-32-250-PPV-A ¹⁾
	300	-	-	300	14 050	DZH-32-300-PPV-A ¹⁾
	320	151 130	DZH-25-320-PPV-A ¹⁾	320	-	-
	400	151 131	DZH-25-400-PPV-A ¹⁾	400	-	-
	500	151 132	DZH-25-500-PPV-A ¹⁾	500	-	-
	Diámetro del émbolo 40 mm			Diámetro del émbolo 50 mm		
	25	14 052	DZH-40-25-PPV-A ¹⁾	25	14 063	DZH-50-25-PPV-A ¹⁾
	40	14 053	DZH-40-40-PPV-A ¹⁾	40	14 064	DZH-50-40-PPV-A ¹⁾
	50	14 054	DZH-40-50-PPV-A ¹⁾	50	14 065	DZH-50-50-PPV-A ¹⁾
	80	14 055	DZH-40-80-PPV-A ¹⁾	80	14 066	DZH-50-80-PPV-A ¹⁾
	100	14 056	DZH-40-100-PPV-A ¹⁾	100	14 067	DZH-50-100-PPV-A ¹⁾
	125	14 057	DZH-40-125-PPV-A ¹⁾	125	14 068	DZH-50-125-PPV-A ¹⁾
	160	14 058	DZH-40-160-PPV-A ¹⁾	160	14 069	DZH-50-160-PPV-A ¹⁾
	200	14 059	DZH-40-200-PPV-A ¹⁾	200	14 070	DZH-50-200-PPV-A ¹⁾
	250	14 060	DZH-40-250-PPV-A ¹⁾	250	14 071	DZH-50-250-PPV-A ¹⁾
	300	14 061	DZH-40-300-PPV-A ¹⁾	300	14 072	DZH-50-300-PPV-A ¹⁾
	Diámetro del émbolo 63 mm					
	25	14 074	DZH-63-25-PPV-A ¹⁾			
	40	14 075	DZH-63-40-PPV-A ¹⁾			
	50	14 076	DZH-63-50-PPV-A ¹⁾			
	80	14 077	DZH-63-80-PPV-A ¹⁾			
	100	14 078	DZH-63-100-PPV-A ¹⁾			
	125	14 079	DZH-63-125-PPV-A ¹⁾			
	160	14 080	DZH-63-160-PPV-A ¹⁾			
	200	14 081	DZH-63-200-PPV-A ¹⁾			
	250	14 082	DZH-63-250-PPV-A ¹⁾			
	300	14 083	DZH-63-300-PPV-A ¹⁾			

1) El suministro incluye una tuerca hexagonal para la rosca del vástago

Cilindros de émbolo oval DZH

FESTO

Hoja de datos

Referencias: variantes				
Tipo	Diámetro del émbolo [mm]	Carrera [mm]	Nº de artículo	Tipo
Carrera variable				
	16	10 ... 200	150 295	DZH-16-...-PPV-A
	20	10 ... 320	150 294	DZH-20-...-PPV-A
	25	10 ... 500	150 293	DZH-25-...-PPV-A¹⁾
	32	10 ... 1 000	14 040	DZH-32-...-PPV-A¹⁾
	40	10 ... 1 000	14 051	DZH-40-...-PPV-A¹⁾
	50	10 ... 1 000	14 062	DZH-50-...-PPV-A¹⁾
	63	10 ... 1 000	14 073	DZH-63-...-PPV-A¹⁾
S2 – Doble vástago				
	16	10 ... 200	151 155	DZH-16-...-PPV-A-S2
	20	10 ... 320	151 154	DZH-20-...-PPV-A-S2
	25	10 ... 500	151 153	DZH-25-...-PPV-A-S2¹⁾
	32	10 ... 1 000	151 772	DZH-32-...-PPV-A-S2¹⁾
	40	10 ... 1 000	151 773	DZH-40-...-PPV-A-S2¹⁾
	50	10 ... 1 000	151 774	DZH-50-...-PPV-A-S2¹⁾
	63	10 ... 1 000	151 775	DZH-63-...-PPV-A-S2¹⁾
S6 – Resistente a temperaturas de hasta 120 °C				
	16	10 ... 200	151 156	DZH-16-...-PPV-A-S6
	20	10 ... 320	151 157	DZH-20-...-PPV-A-S6
	25	10 ... 500	151 158	DZH-25-...-PPV-A-S6¹⁾
	32	10 ... 1 000	16 531	DZH-32-...-PPV-A-S6¹⁾
	40	10 ... 1 000	16 532	DZH-40-...-PPV-A-S6¹⁾
	50	10 ... 1 000	16 533	DZH-50-...-PPV-A-S6¹⁾
	63	10 ... 1 000	16 534	DZH-63-...-PPV-A-S6¹⁾
S20 – Doble vástago hueco				
	16	10 ... 200	158 379	DZH-16-...-PPV-A-S20
	20	10 ... 320	158 380	DZH-20-...-PPV-A-S20
	25	10 ... 500	158 381	DZH-25-...-PPV-A-S20¹⁾

1) El suministro incluye una tuerca hexagonal para la rosca del vástago

Referencias: consumibles		
Diámetro	Nº de artículo	Tipo
16	121 125	DZH-16-PPV-A
20	121 126	DZH-20-PPV-A
25	121 127	DZH-25-PPV-A
32	108 706	DZH-32-PPV-A
40	108 707	DZH-40-PPV-A
50	108 708	DZH-50-PPV-A
63	108 709	DZH-63-PPV-A

Cilindros de émbolo oval DZH

Accesorios

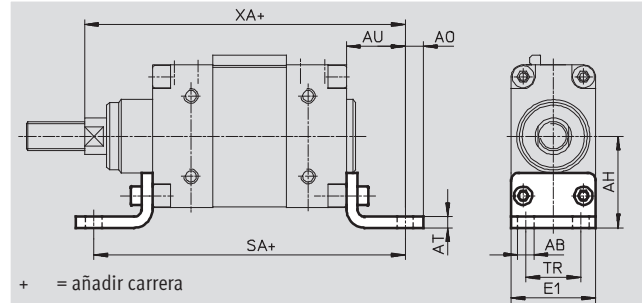
FESTO

Pies de fijación estrechos HZS

Material:

Acero

Sin cobre, sin PTFE ni silicona



Dimensiones y datos para efectuar los pedidos

Para diámetro [mm]	AB ∅	AH	AO	AT	AU	E1	SA	TR	XA	CRC ¹⁾	Peso [g]	Nº de artículo	Tipo
16	4,5	24,5	4	4	21	20	120,5	12	117	2	60	151 933	HZS-16
20	4,5	27,5	4	4	21	23	132,5	15	130	2	70	151 932	HZS-20
25	5,5	30	5	4	25	26	142,5	16,5	138	2	90	151 931	HZS-25
32	7	32	8	4	24	36	142	24	144	2	105	14 879	HZS-32
40	9	40	10	5	28	40	161	25	163	2	165	14 880	HZS-40
50	9	50	10	6	32	46	170	30	175,5	2	270	14 881	HZS-50
63	9	62	15	6	35	54	185	38	190	2	365	14 882	HZS-63

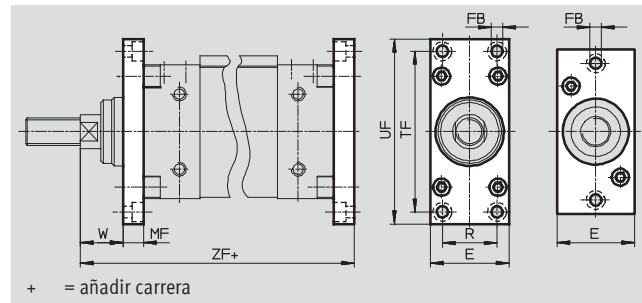
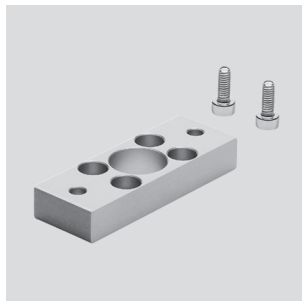
1) Clase de resistencia a la corrosión 2 según norma de Festo 940 070

Válida para piezas expuestas a gran peligro de corrosión. Piezas exteriores en contacto directo con sustancias usuales en entornos industriales, tales como disolventes, detergentes o lubricantes, con superficies principalmente decorativas.

Brida de fijación FZS

Material:

Aleación de aluminio



Dimensiones y datos para efectuar los pedidos

Para diámetro [mm]	E	FB ∅	MF	R	TF	UF	W	ZF	CRC ¹⁾	Peso [g]	Nº de artículo	Tipo
16	21	4,8	10	–	48	60	7,5	106	2	30	151 930	FZS-16
20	24	4,8	10	–	54	70	8,5	119	2	40	151 929	FZS-20
25	27	5,8	10	–	60	75	10,5	123	2	50	151 928	FZS-25
32	36	5,8	10	24	62	75	16	130	2	60	14 887	FZS-32
40	40	5,8	10	28	78	90	20	145	2	80	14 888	FZS-40
50	46	6,8	12	32	94	108	25,5	155,5	2	135	14 889	FZS-50
63	54	6,8	15	40	120	134	25	170	2	260	14 890	FZS-63

1) Clase de resistencia a la corrosión 2 según norma de Festo 940 070

Válida para piezas expuestas a gran peligro de corrosión. Piezas exteriores en contacto directo con sustancias usuales en entornos industriales, tales como disolventes, detergentes o lubricantes, con superficies principalmente decorativas.

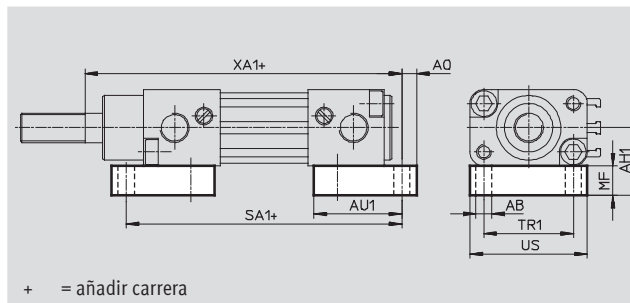
Cilindros de émbolo oval DZH



Accesorios

Pies de fijación anchos HZB para diámetro del émbolo 16 ... 25 mm

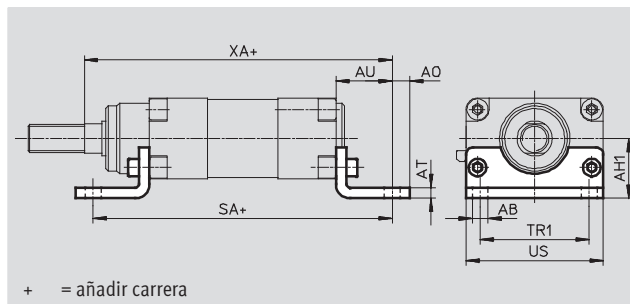
Material:
Aleación de aluminio



+ = añadir carrera

para diámetro del émbolo 32 ... 63 mm

Material:
Acero



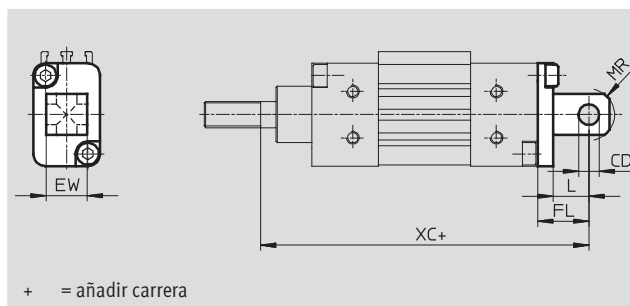
+ = añadir carrera

Dimensiones y datos para efectuar los pedidos																	
Para diámetro	AB	AH1	AO	AT	AU	AU1	MF	SA	SA1	TR1	US	XA	XA1	CRC ¹⁾	Peso	Nº de artículo	Tipo
[mm]	∅														[g]		
16	4,5	20	4	-	-	23	10	-	88,5	23	30	-	101	2	50	151 936	HZB-16
20	4,5	21,5	4	-	-	26	10	-	100,5	27	35	-	114	2	60	151 935	HZB-20
25	5,5	23	5	-	-	30	10	-	104,5	30,5	40	-	119	2	80	151 934	HZB-25
32	7	26	8	4	24	-	-	142	-	32	48	144	-	2	130	14 875	HZB-32
40	9	29	10	5	28	-	-	161	-	46	62	163	-	2	235	14 876	HZB-40
50	9	34	10	6	32	-	-	170	-	62	78	175,5	-	2	410	14 877	HZB-50
63	9	38	15	6	35	-	-	185	-	88	104	190	-	2	640	14 878	HZB-63

1) Clase de resistencia a la corrosión 2 según norma de Festo 940 070
Válida para piezas expuestas a gran peligro de corrosión. Piezas exteriores en contacto directo con sustancias usuales en entornos industriales, tales como disolventes, detergentes o lubricantes, con superficies principalmente decorativas.

Brida basculante estrecha/ancha SZSB para diámetro del émbolo 16 ... 25 mm

Material:
Acero de aleación fina, inoxidable



+ = añadir carrera

Dimensiones y datos para efectuar los pedidos								
Para diámetro	CD	EW	FL	L	XC	Peso	Nº de artículo	Tipo
[mm]	∅					[g]		
16	4	8	14	8	110	10	151 927	SZSB-16
20	6	12	16	10	125	20	151 926	SZSB-20
25	8	16	20	14	133	40	151 925	SZSB-25

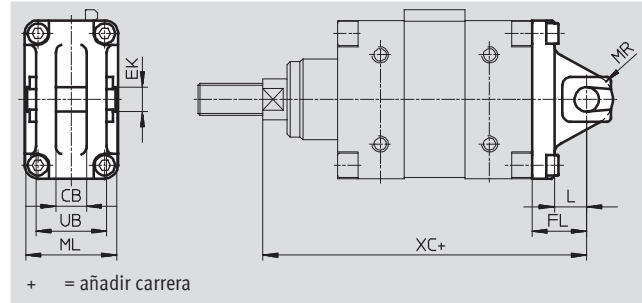
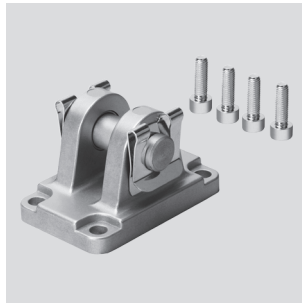
Cilindros de émbolo oval DZH

FESTO

Accesorios

Brida basculante estrecha SZS para diámetro del émbolo 32 ... 63 mm

Material:
Fundición inyectada de Al

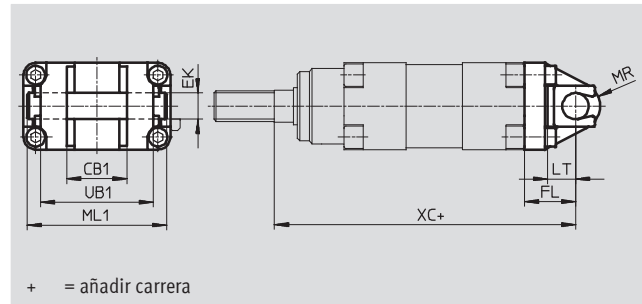


+ = añadir carrera

Dimensiones y datos para efectuar los pedidos											
Para diámetro	CB	EK	FL	L	ML	MR	UB	XC	Peso	Nº de artículo	Tipo
[mm]	+0,2	∅ e8					±0,1		[g]		
32	9,4	10	22	13,5	35,6	11	25,8	142	80	14 883	SZS-32
40	12,4	12	25	15,5	39,6	13	28,8	160	120	14 884	SZS-40
50	14,4	12	27	15,5	45,6	13	34,8	170,5	170	14 885	SZS-50
63	16,4	16	35	22,4	53,6	17	40,8	190	320	14 886	SZS-63

Brida basculante ancha SZB para diámetro del émbolo 32 ... 63 mm

Material:
Acero de aleación fina, inoxidable



+ = añadir carrera

Dimensiones y datos para efectuar los pedidos											
Para diámetro	CB1	EK	FL	LT	ML1	MR	UB1	XC	Peso	Nº de artículo	Tipo
[mm]	H14	∅ e8							[g]		
32	16	10	22	14	47	11	36 _{-0,7}	142	170	30 798	SZB-32
40	28	12	25	15,5	61	13	52 ₋₁	160	280	30 799	SZB-40
50	32	12	27	16	77	13	60 ₋₁	170,5	410	30 629	SZB-50
63	40	16	35	23	103	17	70 ₋₁	190	660	30 630	SZB-63

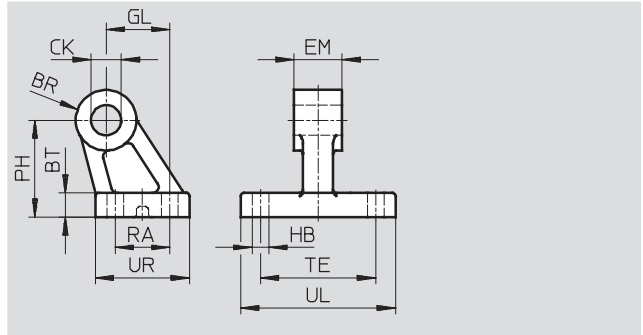
Cilindros de émbolo oval DZH

FESTO

Accesorios

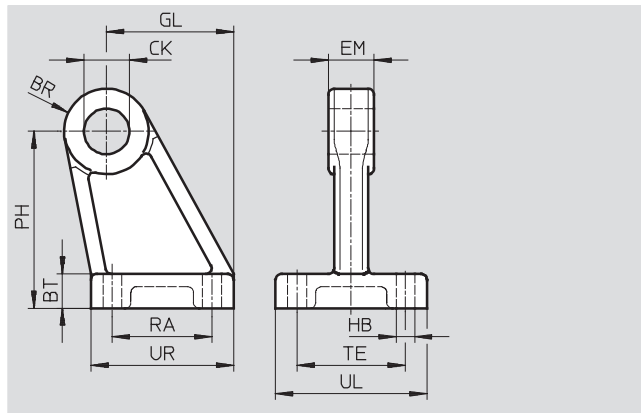
Caballete LBZB
para diámetro del émbolo
de 32 mm

Material:
Acero templado



Caballete LBZS
para diámetro del émbolo
32 ... 63 mm

Material:
Fundición de acero inoxidable


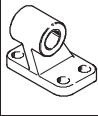
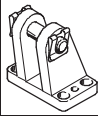
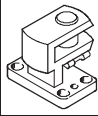



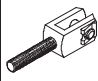
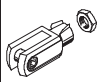
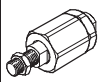
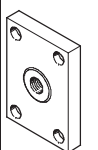
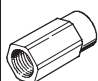
Dimensiones y datos para efectuar los pedidos														
Para diámetro	BR	BT	CK	EM	GL	HB	PH	RA	TE	UL	UR	Peso	Nº de artículo	Tipo
[mm]			∅	-0,3		∅						[g]		
LBZB														
32	10	8	10 ^{H9}	15,8	21	5,5	32	18	38	41	31	131	33 842	LBZB-32
LBZS														
32	10	8	10 ^{H8}	9	21	5,5	33,5	18	24	35	31	92	33 843	LBZS-32
40	11	10	12 ^{H8}	12	24	5,5	40	22	28	39	35	138	33 844	LBZS-40
50	13	12	12 ^{H8}	14	33	6,6	51,5	30	30	45	45	244	33 845	LBZS-50
63	15	12	16 ^{H8}	16	37	6,6	62	35	38	53	51	321	33 846	LBZS-63

Cilindros de émbolo oval DZH

Accesorios

FESTO


Referencias: elementos de fijación				Hojas de datos → Internet: elementos de fijación			
Denominación	Para diámetro	Nº de artículo	Tipo	Denominación	Para diámetro	Nº de artículo	Tipo
Caballote LBN				Caballote LN			
	16	6 058	LBN-12/16		32	5 147	LN-32
	20	6 059	LBN-20/25		40	5 148	LN-40
	25				50	5 149	LN-50
			63		5 150	LN-63	
Caballote LBG				Caballote en escuadra LQG			
	32	31 761	LBG-32		32	31 768	LQG-32
	40	31 762	LBG-40		40	31 769	LQG-40
	50	31 763	LBG-50		50	31 770	LQG-50
	63	31 764	LBG-63		63	31 771	LQG-63


Referencias: cabezales para vástago				Hojas de datos → Internet: cabezales para vástago			
Denominación	Para diámetro	Nº de artículo	Tipo	Denominación	Para diámetro	Nº de artículo	Tipo
Cabeza de rótula SGS				Horquilla SGA			
	16	9 254	SGS-M6		16	-	-
	20	9 255	SGS-M8		20	-	-
	25	9 261	SGS-M10x1,25		25	32 954	SGA-M10x1,25
	32				32		
	40	9 262	SGS-M12x1,25		40	10 767	SGA-M12x1,25
	50	9 263	SGS-M16x1,5		50	10 768	SGA-M16x1,5
63			63				
Horquilla SG				Rótula FK			
	16	3 110	SG-M6		16	2 061	FK-M6
	20	3 111	SG-M8		20	2 062	FK-M8
	25	6 144	SG-M10x1,25		25	6 140	FK-M10x1,25
	32				32		
	40	6 145	SG-M12x1,25		40	6 141	FK-M12x1,25
	50	6 146	SG-M16x1,5		50	6 142	FK-M16x1,5
63			63				
Placa de acoplamiento KSZ				Adaptador AD			
	16	36 123	KSZ-M6		16	157 328	AD-M6-M5
	20	36 124	KSZ-M8		157 329	AD-M6-1/8	
	25	36 125	KSZ-M10x1,25		157 330	AD-M6-1/4	
	32				157 331	AD-M8-1/8	
	40	36 126	KSZ-M12x1,25		157 332	AD-M8-1/4	
	50	36 127	KSZ-M16x1,5		157 333	AD-M10x1,25-1/8	
63			157 334	AD-M10x1,25-1/4			


Cilindros de émbolo oval DZH

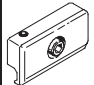
Accesorios

FESTO

Referencias: detectores de posición rectangular, piezorresistivo						Hojas de datos → Internet: smto	
	Montaje	Salida	Conexión eléctrica		Longitud del cable [m]	Nº de artículo	Tipo
			Cable	Conector M8			
Abierto							
	Con accesorios	PNP	Trifilar	–	2,5	151 683	SMTO-1-PS-K-LED-24-C
			–	3 contactos	–	151 685	SMTO-1-PS-S-LED-24-C
		NPN	Trifilar	–	2,5	151 684	SMTO-1-NS-K-LED-24-C
			–	3 contactos	–	151 686	SMTO-1-NS-S-LED-24-C

Referencias: detectores de posición rectangular, magnético Reed						Hojas de datos → Internet: smeo	
	Montaje	Conexión eléctrica		Longitud del cable [m]	Nº de artículo	Tipo	
		Cable	Conector M8				
Abierto							
	Con accesorios	Trifilar	–	2,5	30 459	SMEO-1-LED-24-B	
		Trifilar	–	5,0	151 672	SMEO-1-LED-24-K5-B	
		–	3 contactos	–	150 848	SMEO-1-S-LED-24-B	

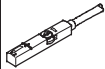
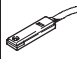
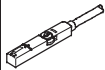
Referencias: detector de posición rectangular, neumático				Hojas de datos → Internet: smpo	
	Montaje	Conexión neumática		Nº de artículo	Tipo
Válvula de 3/2 vías, cerrada en reposo					
	Con accesorios	Boquilla para tubo flexible con diámetro interior de 3 mm		31 008	SMPO-1-H-B

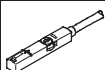


Referencias: elemento de fijación			Hojas de datos → Internet: smb	
	Montaje	Nº de artículo	Tipo	
	Para cilindros con barra de fijación de 6 mm de diámetro o para perfil de fijación DUO	11 886	SMB-1	


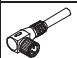
Cilindros planos EZH/DZF/DZH

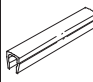
Accesorios

FESTO

Referencias: detectores de posición para ranura en T, magnetorresistivos						Hojas de datos → Internet: smt	
	Tipo de fijación	Salida digital	Conexión eléctrica	Longitud del cable [m]	Nº art.	Tipo	
Contacto normalmente abierto							
	Montaje en la ranura desde la parte superior, a ras con el perfil del cilindro	PNP	Cable, trifilar	2,5	543 867	SMT-8M-PS-24V-K-2,5-OE	
			Conector M8x1, 3 contactos	0,3	543 866	SMT-8M-PS-24V-K-0,3-M8D	
			Conector M12x1, 3 contactos	0,3	543 869	SMT-8M-PS-24V-K-0,3-M12	
		NPN	Cable, trifilar	2,5	543 870	SMT-8M-NS-24V-K-2,5-OE	
Conector M8x1, 3 contactos	0,3		543 871	SMT-8M-NS-24V-K-0,3-M8D			
	Introducción a lo largo de la ranura, a ras con el perfil del cilindro	PNP	Cable, trifilar	2,5	175 436	SMT-8-PS-K-LED-24-B	
			Conector M8x1, 3 contactos	0,3	175 484	SMT-8-PS-S-LED-24-B	
Contacto normalmente cerrado							
	Montaje en la ranura desde la parte superior, a ras con el perfil del cilindro	PNP	Cable, trifilar	7,5	543 873	SMT-8M-PO-24V-K7,5-OE	

Referencias: detectores de posición para ranura en T, Reed magnéticos						Hojas de datos → Internet: sme	
	Tipo de fijación	Salida digital	Conexión eléctrica	Longitud del cable [m]	Nº art.	Tipo	
Contacto normalmente abierto							
	Montaje en la ranura desde la parte superior, a ras con el perfil del cilindro	Con contacto	Cable, trifilar	2,5	543 862	SME-8M-DS-24V-K-2,5-OE	
				5,0	543 863	SME-8M-DS-24V-K-5,0-OE	
			Cable, bifilar	2,5	543 872	SME-8M-ZS-24V-K-2,5-OE	
				Conector M8x1, 3 contactos	0,3	543 861	SME-8M-DS-24V-K-0,3-M8D
	Introducción a lo largo de la ranura, a ras con el perfil del cilindro	Con contacto	Cable, trifilar	2,5	150 855	SME-8-K-LED-24	
			Conector M8x1, 3 contactos	0,3	150 857	SME-8-S-LED-24	
Contacto normalmente cerrado							
	Introducción a lo largo de la ranura, a ras con el perfil del cilindro	Con contacto	Cable, trifilar	7,5	160 251	SME-8-0-K-LED-24	



Referencias: cables				Hojas de datos → Internet: nebu	
	Conexión eléctrica en el lado izquierdo	Conexión eléctrica en el lado derecho	Longitud del cable [m]	Nº art.	Tipo
	Conector recto tipo zócalo M8x1, 3 contactos	Cable de 3 hilos, extremo libre	2,5	541 333	NEBU-M8G3-K-2.5-LE3
			5	541 334	NEBU-M8G3-K-5-LE3
	Conector recto tipo zócalo M12x1, 5 contactos	Cable de 3 hilos, extremo libre	2,5	541 363	NEBU-M12G5-K-2.5-LE3
			5	541 364	NEBU-M12G5-K-5-LE3
	Conector acodado tipo zócalo M8x1, 3 contactos	Cable de 3 hilos, extremo libre	2,5	541 338	NEBU-M8W3-K-2.5-LE3
			5	541 341	NEBU-M8W3-K-5-LE3
	Conector acodado tipo zócalo M12x1, 5 contactos	Cable de 3 hilos, extremo libre	2,5	541 367	NEBU-M12W5-K-2.5-LE3
			5	541 370	NEBU-M12W5-K-5-LE3

Referencias: tapa de ranura en T					
	Montaje	Longitud	Nº art.	Tipo	
	montaje desde la parte superior	2x 0,5 m	151 680	ABP-5-S	

Cilindros planos EZH/DZF/DZH

Accesorios

FESTO

Referencias: válvulas de estrangulación y antirretorno				Hojas de datos → Internet: grl	
	Conexión		Material	Nº de artículo	Tipo
	Rosca	Para tubo de diámetro exterior			
para el aire de escape					
	M5	3	Ejecución en metal	193 137	GRLA-M5-QS-3-D
		4		193 138	GRLA-M5-QS-4-D
		6		193 139	GRLA-M5-QS-6-D
	G1/8	3		193 142	GRLA-1/8-QS-3-D
		4		193 143	GRLA-1/8-QS-4-D
		6		193 144	GRLA-1/8-QS-6-D
		8		193 145	GRLA-1/8-QS-8-D
		10		193 146	GRLA-1/4-QS-6-D
	G1/4	6		193 147	GRLA-1/4-QS-8-D
		8		193 148	GRLA-1/4-QS-10-D
		10		193 149	GRLA-3/8-QS-6-D
	G3/8	6		193 150	GRLA-3/8-QS-8-D
		8		193 151	GRLA-3/8-QS-10-D
		10			
	para alimentación de aire				
	M5	3	Ejecución en metal	193 153	GRLZ-M5-QS-3-D
		4		193 154	GRLZ-M5-QS-4-D
		6		193 155	GRLZ-M5-QS-6-D
	G1/8	3		193 156	GRLZ-1/8-QS-3-D
		4		193 157	GRLZ-1/8-QS-4-D
		6		193 158	GRLZ-1/8-QS-6-D
		8		193 159	GRLZ-1/8-QS-8-D



Suministros Industriales del Tajo, S.A.

C/ Jarama 52, Polígono Industrial, 45007 Toledo (Spain)

Telf: (34) 925 23 22 00

Fax: (34) 925 23 21 47

sitasa@sitasa.com

www.sitasa.com

