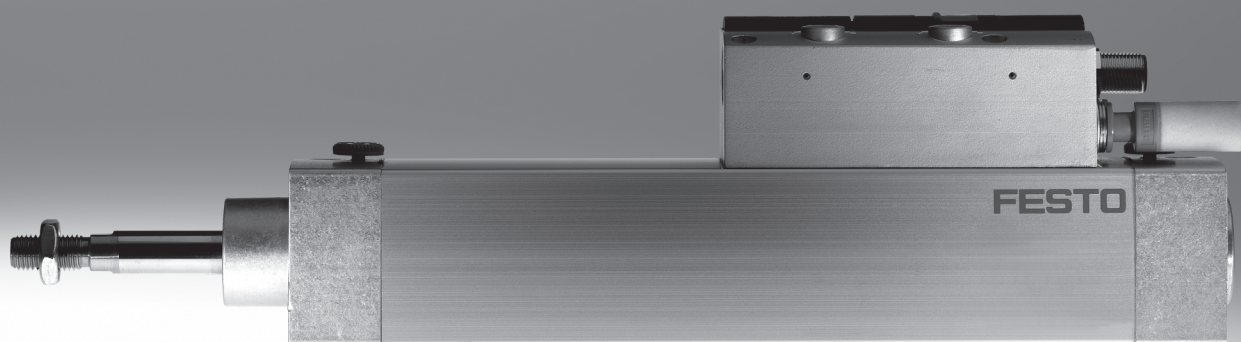


Combinaciones DNCV de cilindros y válvulas

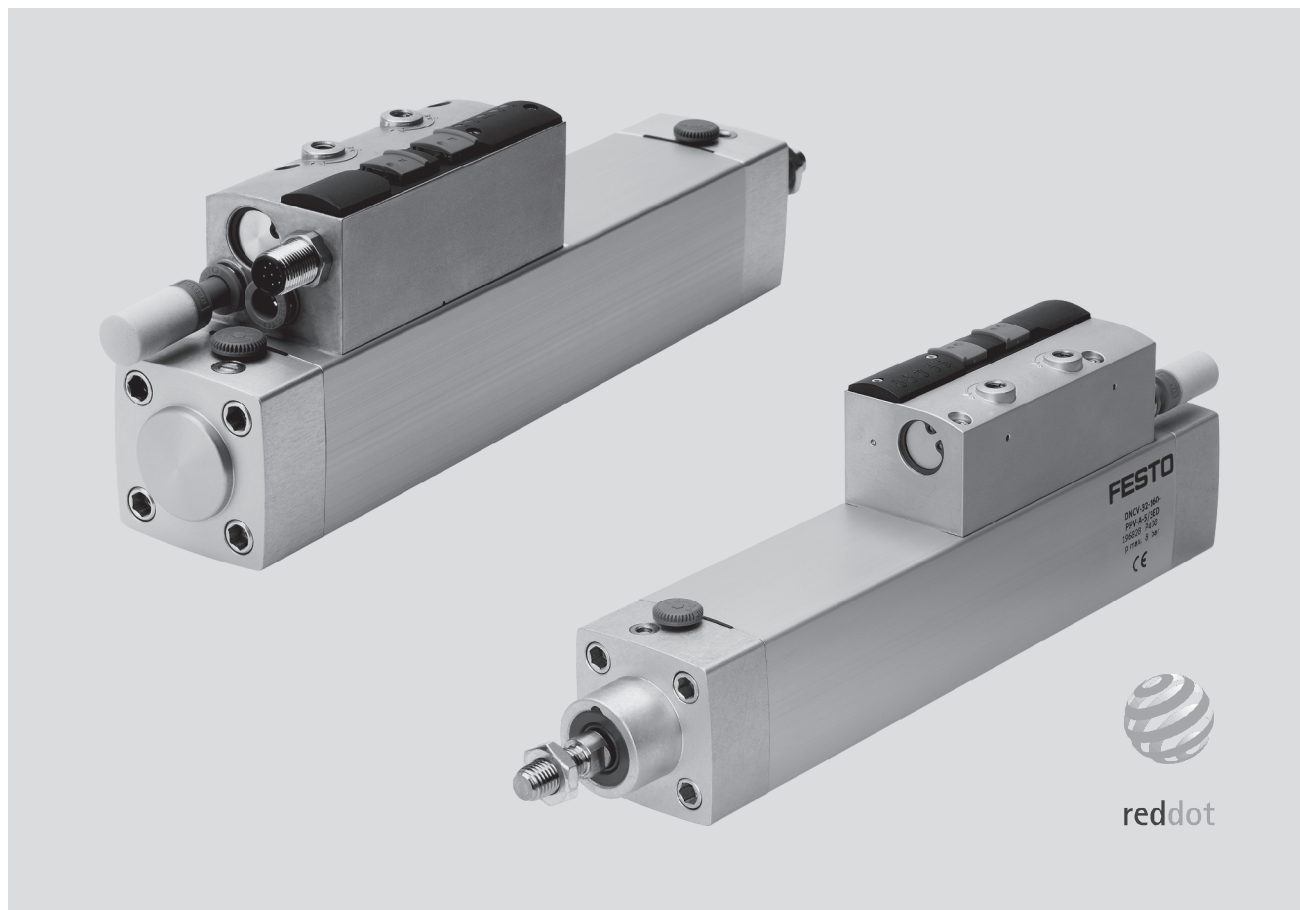


- 7 - Tipo armonizado
Disponible hasta 2010

Combinaciones DNCV de cilindros y válvulas

Características

FESTO



Montaje sencillo

- Unidad de accionamiento completamente montada y controlada
- Pedido, montaje y puesta en funcionamiento sencillos
- Montaje directo
- Detector de proximidad integrado para detección de la posición
- Estrangulación integrada del aire de escape

Compatibilidad

- Amplia gama de accesorios del conjunto de cilindros normalizados
- Conexión multipolo para conectar con PLC, módulo ASI o terminal CPX (diversos protocolos de bus)
- Cilindros según la norma ISO 15552 (corresponde a las normas anteriores ISO 6431, DIN ISO 6431, VDMA 24 562, NF E 49 003.1 y UNI 10290)

Versátil

- Válvulas de 5/2 ó 5/3 vías integradas
- Módulo de diagnóstico opcional para el control de la duración de los movimientos

Funcionamiento seguro

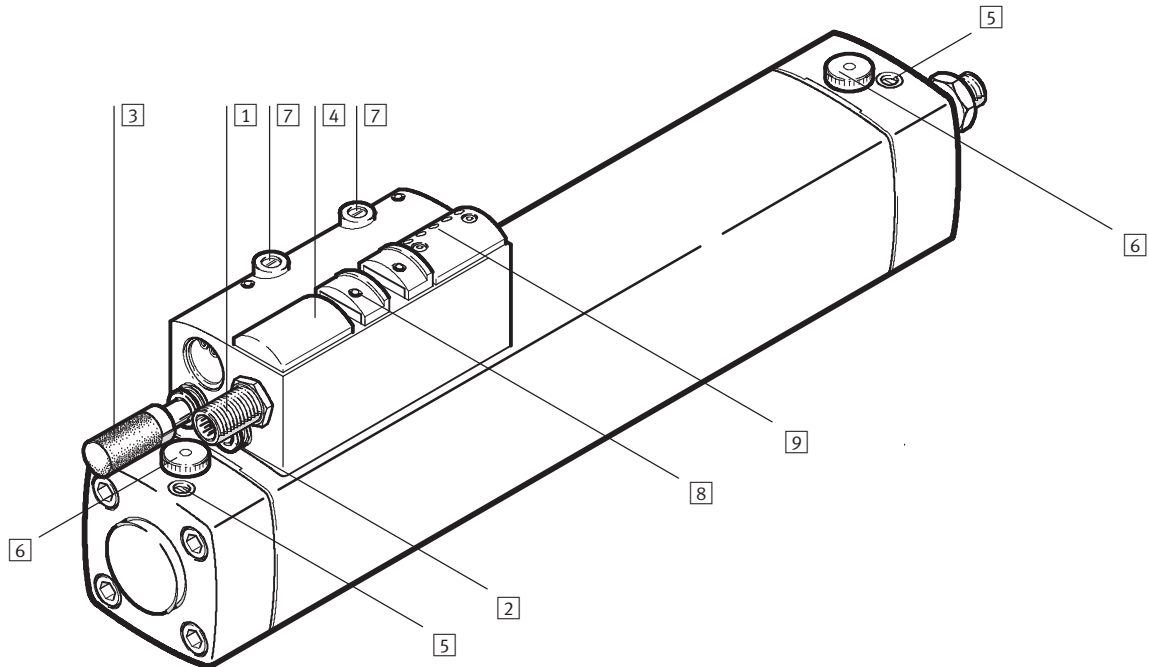
- Indicación de estado para la posición del vástago y el accionamiento de la válvula
- Respuestas rápidas mediante conexión directa de la válvula y el actuador
- Amortiguación neumática regulable
- Accionamiento manual auxiliar

Combinaciones DNCV de cilindros y válvulas

Características

FESTO

Gran funcionalidad



- 1 Conector multipolo M12, de 8 contactos
- 2 Conexión de aire comprimido (racor QS)
- 3 Silenciador (racor QS para aire de escape)
- 4 Válvula

- 5 Tornillo para regular la amortiguación neumática PPV en las posiciones finales
- 6 Rueda para el ajuste fino de la posición de los detectores de proximidad integrados (la rueda se puede retirar para evitar usos indebidos)

- 7 Tornillos para ajustar por separado la velocidad del avance y del retroceso
- 8 Accionamiento manual auxiliar con pulsador e interruptor enclavable

- 9 LED para indicación de la posición del vástago y del estado de conmutación de la válvula y para el diagnóstico (opcional), con control de la duración y la cantidad de movimientos

Combinaciones DNCV de cilindros y válvulas

Características

FESTO

Válvula		Válvula	
Esquema de conexiones	Descripción	Esquema de conexiones	Descripción
5/2L 	<p>Válvula monoestable de 5/2 vías con reposición por muelle: Con la válvula en reposo, el vástago se halla retraído.</p>	5/2LA 	<p>Válvula monoestable de 5/2 vías con reposición por muelle: Con la válvula en reposo, el vástago se halla extendido.</p>
5/2J 	<p>Válvula biestable de 5/2 vías (válvula de impulsos): La válvula no tiene una posición inicial definida y para pasar a un estado definido tiene que accionarse eléctrica o manualmente. Ello significa que el vástago avanza o retrocede en función de la posición de la válvula.</p>	5/3B 	<p>Válvula de 5/3 vías, centro a presión: Estando la válvula en posición inicial, el vástago avanza debido a la diferencia de sus superficies.</p>
5/3E 	<p>Válvula de 5/3 vías, centro a escape: Estando la válvula en posición inicial, no actúa presión alguna sobre el vástago. Por ello, el vástago se puede mover libremente.</p>	5/3G 	<p>Válvula de 5/3 vías, centro cerrado: Estando la válvula en posición inicial, el vástago está sometido a presión, por lo que mantiene su posición. Al aplicar una fuerza externa, es posible que el vástago se mueva. Esta circunstancia deberá tenerse en cuenta especialmente si el cilindro está en posición vertical.</p>
Accionamiento manual auxiliar		Accionamiento manual auxiliar	
Forma de accionamiento	Descripción	Forma de accionamiento	Descripción
	<p>Accionamiento mediante pulsador: Activación del accionamiento manual auxiliar mediante un objeto puntiagudo.</p>		<p>Accionamiento enclavado: Activación del accionamiento manual auxiliar moviendo la corredera.</p>

Combinaciones DNCV de cilindros y válvulas

Características

Diagnóstico básico

Control de los detectores de final de carrera:

Indicación de la posición del vástago (posición final en avance o retroceso).

Si la señal es doble, se ilumina el LED de diagnóstico. La señal de error no se transmite a la unidad de control.

Módulo de diagnóstico DNCV-...-D (opcional, para montaje posterior)

Control de los detectores de final de carrera:

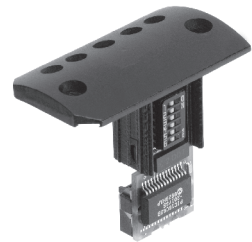
En caso de un fallo funcional o una emisión doble de señales, además de iluminarse el LED de diagnóstico, cambia el nivel de la señal en la salida de diagnóstico de 24 V a 0 V.

Control de la duración del movimiento:

La duración del movimiento de avance y retroceso se compara con un valor límite elegido previamente con el interruptor DIP. Este valor límite se puede ajustar en pasos de 0,1 s hasta máximo de 6,3 s. Al superarse el valor límite se ilumina el LED de diagnóstico y el nivel de la señal en la salida de diagnóstico cambia de 24 V a 0 V.

Control de la cantidad de movimientos:

La cantidad de movimientos ejecutados se compara con un valor límite definido previamente con el interruptor DIP. Este valor límite se puede ajustar en pasos de 10 000, hasta un máximo de 630 000 carreras realizadas. Al superarse el valor límite se enciende de modo intermitente el LED de diagnóstico y el nivel de la señal en la salida de diagnóstico cambia de 24 V a 0 V. Es posible desactivar este cambio de nivel.

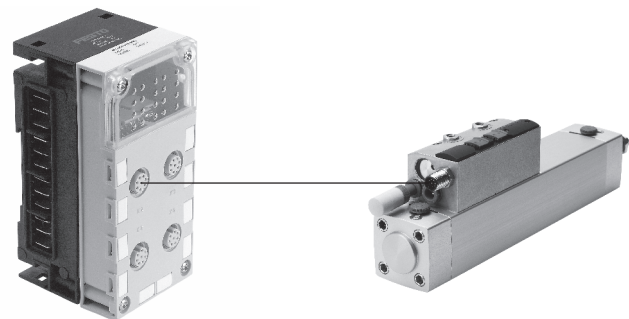


Conexión a CPX

Mediante el bloque con cuatro conexiones M12 es posible conectar hasta 4 combinaciones de cilindro y válvula con detectores integrados. Cada combinación de cilindros y válvulas tiene 2 entradas y 2 salidas por conector. Ello significa que utilizando un cable preconfeccionado es posible conectar hasta un máximo 2 bobinas y 2 detectores de proximidad. Para el funciona-

miento del módulo de diagnóstico de la combinación de cilindro y válvula se puentean dos entradas, de modo que es posible conectar 2 combinaciones de cilindro y válvula con módulos de diagnóstico.

Más informaciones:
➔ Internet: cpx

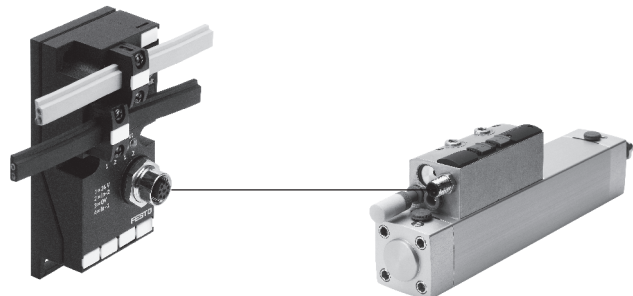


AS-Interface®

Conexión de módulo especial, configurado para combinación de cilindro y válvula con módulo de diagnóstico integrado. De esta manera es posible conectar de modo sencillo la combinación de cilindro y válvula de una aplicación antepuesta al AS-Interface. Dos entradas y dos salidas; entrada de diagnóstico en un conector M12 de

8 contactos Configuración optimizada para la combinación de cilindro y válvula con módulo de diagnóstico integrado Cable KM12-8GD8GS-2-PU listo para la instalación según el sistema plug and work™ de Festo.

Más informaciones:
➔ Internet: as-interface

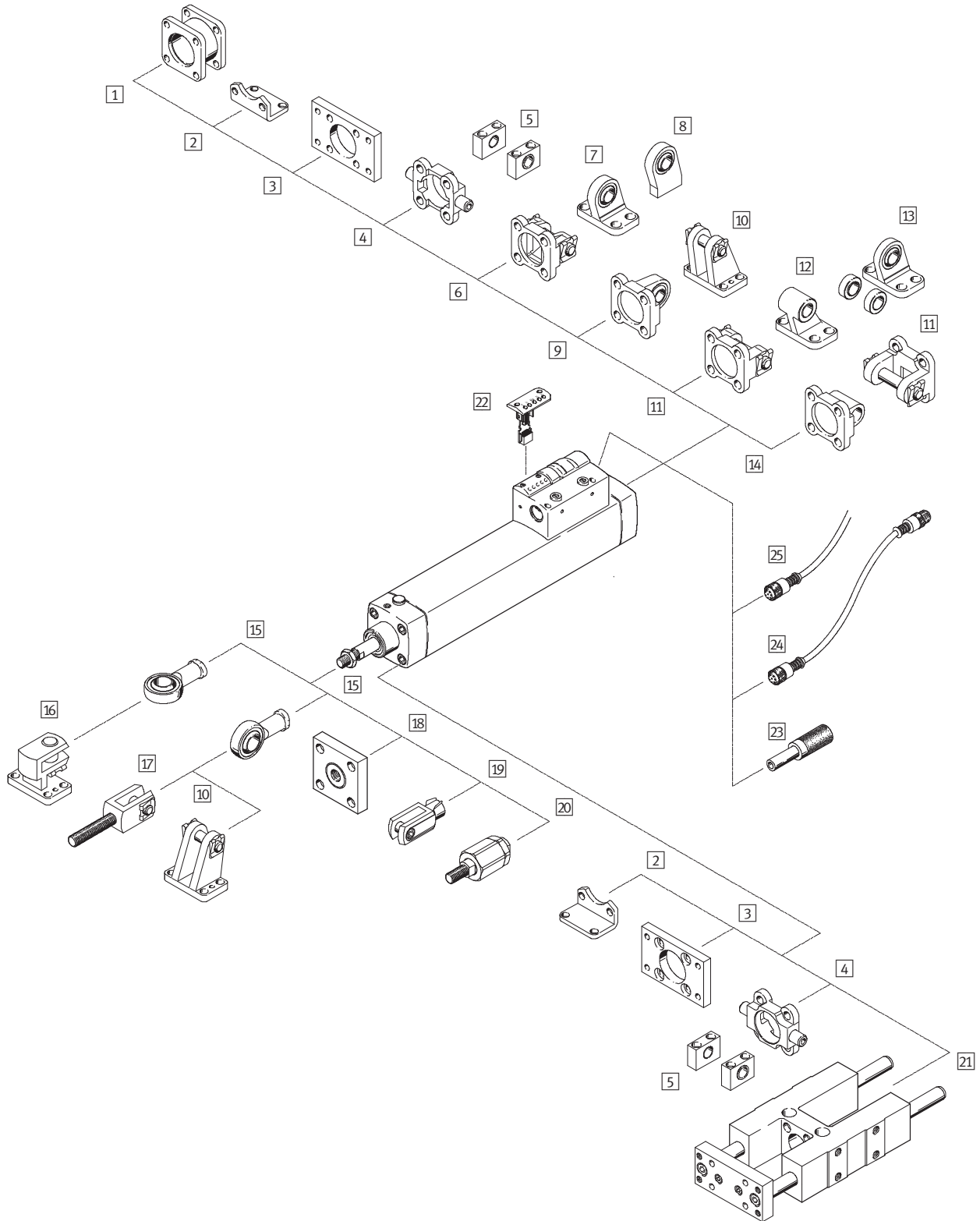


- 7 - Tipo armonizado
Disponible hasta 2010

Combinaciones DNCV de cilindros y válvulas

Cuadro general de periféricos

FESTO



Combinaciones DNCV de cilindros y válvulas

Cuadro general de periféricos

FESTO

Elementos de fijación y accesorios			
	Descripción resumida	→ Página/Internet	
1	Conjunto de unión DPNC	Para unir dos cilindros DNC de émbolos de igual diámetro para formar un cilindro de varias posiciones	23
2	Pies de fijación HNC	Para culata anterior o posterior; corresponde a MS1 según DIN ISO 6431	16
3	Brida de fijación FNC	Para culata anterior o posterior; corresponde a MF1/MF2 según DIN ISO 6431	17
4	Brida basculante ZNCF	Para culata anterior o posterior	21
5	Caballetes LNZG	Para anillo giratorio ZNCF 4	22
6	Brida basculante SNC	Para culata posterior	18
7	Caballote LSNG	Con cojinete esférico para brida basculante SNC 6	24
8	Caballote LSNSG	Para soldar, con cojinete esférico para brida basculante SNC SNC 6	24
9	Brida basculante SNCS	Con cojinete esférico para la culata posterior	20
10	Caballote LBG	Para brida basculante SNCS 9 o cabeza de rótula SGS 15	24
11	Brida basculante SNCB	Para brida basculante SNCL 14 o culata posterior; corresponde a MP2 según DIN ISO 6431	19
12	Caballote LNG	Para brida basculante SNCB 11	24
13	Caballote LSN	Con cojinete esférico para brida basculante SNCB 11	24
14	Brida basculante SNCL	Para culata posterior; corresponde a MP4 según DIN ISO 6431	20
15	Cabeza de rótula SGS	Con cojinete esférico	25
16	Caballote en escuadra LQG	Para cabeza de rótula SGS 15	24
17	Horquilla SGA	Con rosca exterior para cabeza de rótula SGS 15	25
18	Placa de acoplamiento KSG	Para compensar desviaciones radiales	25
19	Horquilla SG	-	25
20	Rótula FK	Para compensación de desviaciones radiales y angulares	25
21	Unidad de guía FENG	Para el bloqueo antigiro al soportar grandes momentos	26
22	Módulo de diagnóstico DNCV-...-D	-	14
23	Silenciador UC-QS-...H	-	14
24	Cable de conexión KM12-8GD8GS-2-PU	-	15
25	Cable del conexión conconector SIM-M12-8GD-...-PU	-	15

- 7 - Tipo armonizado
 Disponible hasta 2010

Combinaciones DNCV de cilindros y válvulas

Código para el pedido

FESTO

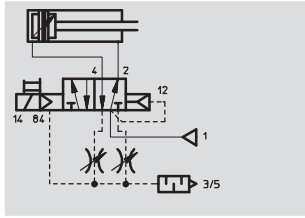
	DNCV	-	40	-	320	-	PPV	-	A	-	5/2L	D
Tipo												
Doble efecto												
DNCV	Combinaciones de cilindros y válvulas											
Diámetro del émbolo [mm]												
Carrera [mm]												
Amortiguación en las posiciones finales												
PPV	Regulable en ambos lados											
Detección de posiciones												
A	Detección de posiciones											
Variante de válvula												
5/2L	Válvula monoestable de 5/2 vías Vástago retraído											
5/2LA	Válvula monoestable de 5/2 vías Vástago extendido											
5/2J	Válvula biestable de 5/2 vías, (Válvula de impulsos)											
5/3B	Válvula de 5/3 vías, Centro a presión											
5/3E	Válvula de 5/3 vías, Centro a descarga											
5/3G	Válvula de 5/3 vías, Centro cerrado											
Módulo de diagnóstico (opcional)												
D	Con módulo de diagnóstico											

Combinaciones DNCV de cilindros y válvulas

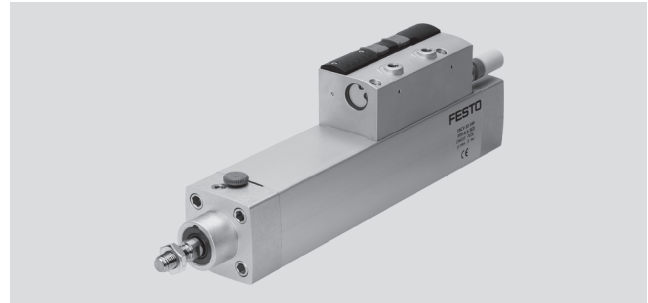
Hoja de datos

FESTO

Función¹⁾



-  - Diámetro
32 ... 63 mm
-  - Carrera
70 ... 500 mm
-  - www.festo.com



1) por ejemplo con válvula monoestable de 5/2 vías

Datos técnicos generales				
Diámetro del émbolo	32	40	50	63
Cilindro				
Conexión neumática	→ Válvula			
Rosca del vástago	M10x1,25	M12x1,25	M16x1,5	M16x1,5
Fluido	Aire comprimido filtrado, lubricado o sin lubricar			
Construcción	Émbolo			
	Vástago			
	Tubo perfilado			
Amortiguación	Regulable en ambos lados			
Carrera de amortiguación [mm]	20	20	22	22
Velocidad máxima ¹⁾ [m/s]	1,5	1,1	1,3	0,8
Detección de posiciones	Con detectores de proximidad integrados			
Tipo de fijación	Con rosca interior			
	Con accesorios			
Posición de montaje	Indistinta			
Válvula				
Conexión neumática	QS-8	QS-8	QS-10	QS-10
Conexión eléctrica	Conector M12 de 8 contactos			
Construcción	Válvula de corredera			
Tensión de funcionamiento	24 V DC +10/-15%			
Consumo	Atracción: 1 W; mantenimiento: 0,5 W			
Indicación de la posición de conmutación	Mediante electrónica de control integrada			
Accionamiento manual auxiliar	Por impulso / por enclavamiento			
Estrangulación del aire de escape	Integrado			
Aire de escape	Común, salida 3/5 compartida, con silenciador			
Silenciador	UC-8	UC-8	UC-10	UC-10
Detectores de posición				
Funcionamiento	Contacto Reed			
Tipo de fijación	Integrado en el perfil del cilindro; regulación mediante tornillo moleteado exterior			
Función de conmutación	Contacto abierto en reposo			
Conexión eléctrica	Pista de circuitos integrada			
Tensión de funcionamiento	24 V DC +15/-25%			
Corriente de conmutación	6 mA ≤ I ≤ 20 mA, a prueba de cortocircuitos			
Margen de ajuste	±10 mm en ambas posiciones finales			
Precisión de repetición [mm]	±0,2			

1) Retroceso, con válvula de 5/2 vías

- 7 - Tipo armonizado
Disponible hasta 2010

Combinaciones DNCV de cilindros y válvulas

FESTO


Hoja de datos

Condiciones de funcionamiento y del entorno				
Diámetro del émbolo	32	40	50	63
Presión de funcionamiento [bar]	3 ... 8			
Temperatura ambiente [°C]	-5 ... +50			
Clase de resistencia a la corrosión ¹⁾	2			
Clase de protección	IP 65			
Certificación	C-Tick			

1) Clase de resistencia a la corrosión 2 según norma de Festo 940 070

Válida para piezas expuestas a gran peligro de corrosión. Piezas exteriores en contacto directo con sustancias usuales en entornos industriales, tales como disolventes, detergentes o lubricantes, con superficies principalmente decorativas.

Fuerzas [N] y energía de impacto [J]				
Diámetro del émbolo	32	40	50	63
Fuerza teórica con 6 bar en avance	483	754	1 178	1 870
Fuerza teórica con 6 bar en retroceso	415	633	990	1 682
Energía máx. de impacto en las posiciones finales	0,1	0,2	0,2	0,5

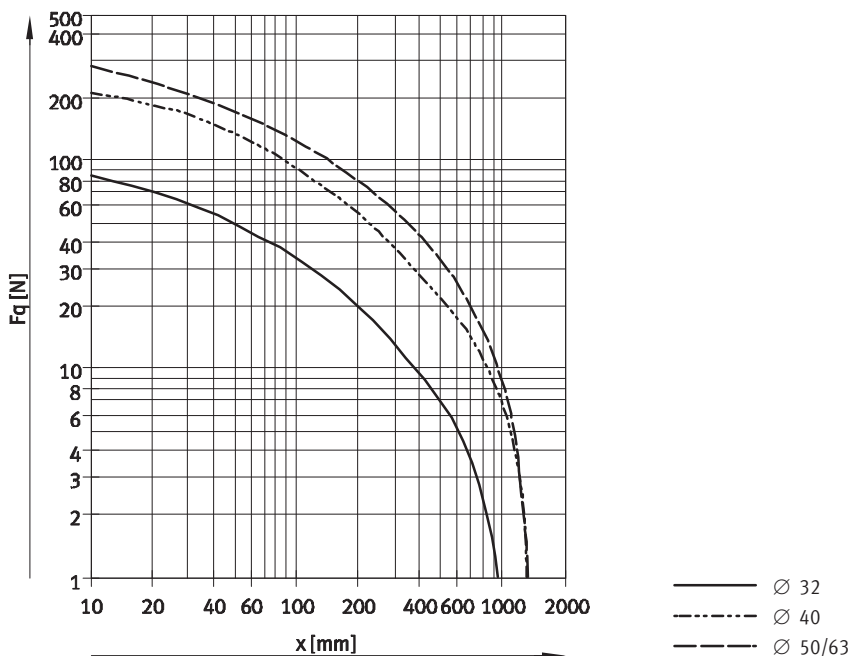
-  - Importante

Software de dimensionado

ProPneu

→ www.festo.com

Fuerza transversal máxima admisible F_q en función del voladizo x



Combinaciones DNCV de cilindros y válvulas

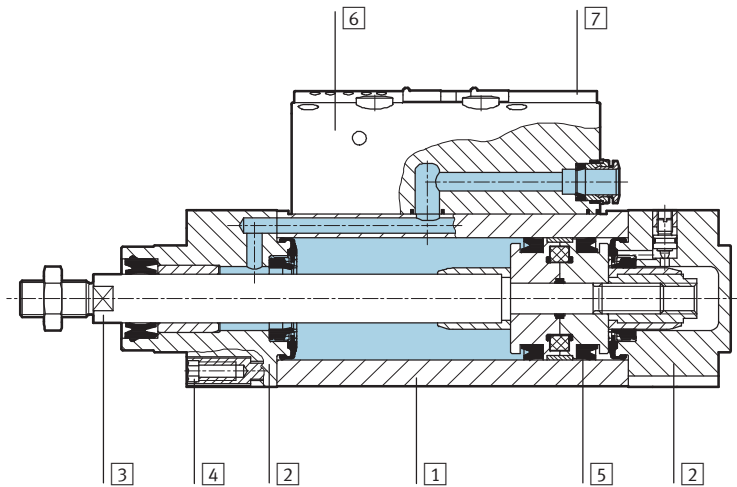
FESTO

Hoja de datos

Pesos [g]				
Diámetro del émbolo	32	40	50	63
Peso con carrera de 0 mm	900	1 275	1 960	2 620
Peso adicional por 10 mm de carrera	36	49	79	88
Masa móvil con carrera de 0 mm	162	307	538	663
Masa adicional por 10 mm de carrera	9	16	25	25

Materiales

Vista en sección



Cilindro

1	Camisa del cilindro	Aluminio anodizado deslizante
2	Culatas anterior y posterior	Aluminio anodizado
3	Vástago	Acero de aleación fina
4	Tornillos con hexágono y rosca interior	Acero cincado
5	Juntas dinámicas	Poliuretano
-	Juntas estáticas	Caucho nitrílico
-	Lubricante	Klüberplex BE 31-222

Válvula

6	Cuerpo	Recubierto de aluminio
7	Tapas	Poliacetal
-	Cuerpo del conector	Latón niquelado
-	Contactos	Latón dorado

- 7 - Tipo armonizado
Disponible hasta 2010

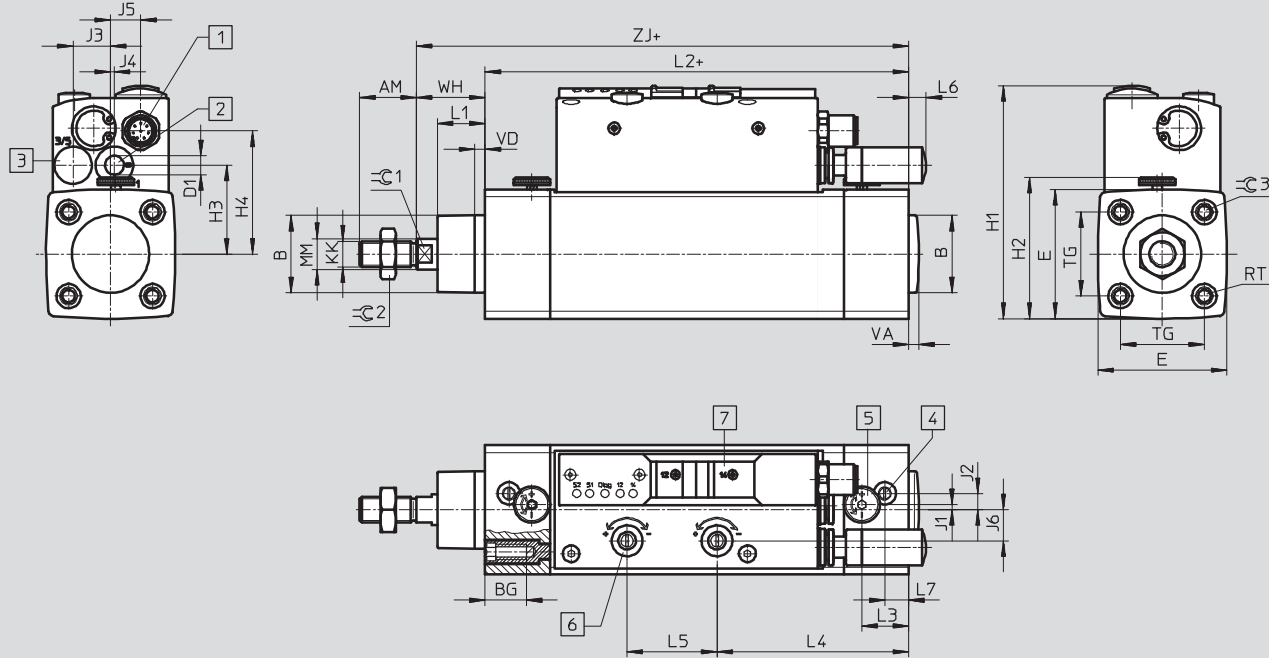
Combinaciones DNCV de cilindros y válvulas

Hoja de datos

FESTO

Dimensiones

Datos CAD disponibles en www.festo.com



- 1 Conector multipolo M12, de 8 contactos
 - 2 Conexión de aire comprimido
 - 3 Silenciador para el aire de escape
 - 4 Tornillo para regular la amortiguación neumática PPV en las posiciones finales
 - 5 Rueda para el ajuste fino del detector proximidad integrado
 - 6 Tornillo de regulación para la velocidad de los movimientos
 - 7 Accionamiento manual auxiliar con pulsador e interruptor enclavable
- + = añadir carrera

Díámetro [mm]	AM	B ∅ d11	BG	D1 ∅	E	H1 ±0,5	H2 ±0,5	H3 ±0,5	H4 ±0,5	J1 ±0,5	J2 ±0,5	J3 ±0,5	J4 ±0,5	J5 ±0,5	J6 ±0,5	KK	L1
32	22	30	16	8	50	91	58	34	47	6	2	15	2	12	14	M10x1,25	19
40	24	35	16	8	58	99	66	38	85	6	2	15	2	12	14	M12x1,25	21
50	32	40	17	10	70	114	74	44	61	10	9	17	4	15	17	M16x1,5	27
63	32	45	17	10	81	125	85	49	67	10	9	17	4	15	17	M16x1,5	27

Díámetro [mm]	L2	L3 ±0,5	L4 ±0,5	L5 ±0,5	L6 ±0,5	L7 ±0,5	MM ∅	RT	TG	VA máx.	VD máx.	WH ±1,5	ZJ	∅ 1	∅ 2	∅ 3
32	94 ±0,4	18	74	35	7	9	12	M6	32,5 ±0,5	4	4,5	26	120,7	10	17	6
40	104,8 ±0,5	23	75	35	7	14	16	M6	38 ±0,5	4	4	31	135,6	13	19	6
50	105,9 ±0,5	23	79	46	15	12	20	M8	46,5 ±0,6	4	5	38	144	17	24	8
63	120,9 ±0,5	29	81	46	9	15	20	M8	56,5 ±0,7	4	5	39	159,5	17	24	8

Combinaciones DNCV de cilindros y válvulas

FESTO

Hoja de datos

Referencias: combinación de cilindro y válvula							
	Diámetro [mm]	Carrera [mm]	Tipo básico		Con módulo de diagnóstico		
			Nº de artículo	Tipo	Nº de artículo	Tipo	
Con válvula monoestable de 5/2 vías; vástago retraído en posición inicial							
	32	70 ... 500	196 796	DNCV-32-...-PPV-A-5/2L	196 816	DNCV-32-...-PPV-A-5/2LD	
	40	70 ... 500	196 797	DNCV-40-...-PPV-A-5/2L	196 817	DNCV-40-...-PPV-A-5/2LD	
	50	85 ... 500	196 798	DNCV-50-...-PPV-A-5/2L	196 818	DNCV-50-...-PPV-A-5/2LD	
	63	85 ... 500	196 799	DNCV-63-...-PPV-A-5/2L	196 819	DNCV-63-...-PPV-A-5/2LD	
Con válvula monoestable de 5/2 vías; vástago extendido en posición inicial							
	32	70 ... 500	536 424	DNCV-32-...-PPV-A-5/2LA	536 428	DNCV-32-...-PPV-A-5/2LAD	
	40	70 ... 500	536 425	DNCV-40-...-PPV-A-5/2LA	536 429	DNCV-40-...-PPV-A-5/2LAD	
	50	85 ... 500	536 426	DNCV-50-...-PPV-A-5/2LA	536 430	DNCV-50-...-PPV-A-5/2LAD	
	63	85 ... 500	536 427	DNCV-63-...-PPV-A-5/2LA	536 431	DNCV-63-...-PPV-A-5/2LAD	
Con válvula biestable de 5/2 vías							
	32	70 ... 500	196 800	DNCV-32-...-PPV-A-5/2J	196 820	DNCV-32-...-PPV-A-5/2JD	
	40	70 ... 500	196 801	DNCV-40-...-PPV-A-5/2J	196 821	DNCV-40-...-PPV-A-5/2JD	
	50	85 ... 500	196 802	DNCV-50-...-PPV-A-5/2J	196 822	DNCV-50-...-PPV-A-5/2JD	
	63	85 ... 500	196 803	DNCV-63-...-PPV-A-5/2J	196 823	DNCV-63-...-PPV-A-5/2JD	
Con válvula de 5/3 vías, centro a presión							
	32	70 ... 500	196 804	DNCV-32-...-PPV-A-5/3B	196 824	DNCV-32-...-PPV-A-5/3BD	
	40	70 ... 500	196 805	DNCV-40-...-PPV-A-5/3B	196 825	DNCV-40-...-PPV-A-5/3BD	
	50	85 ... 500	196 806	DNCV-50-...-PPV-A-5/3B	196 826	DNCV-50-...-PPV-A-5/3BD	
	63	85 ... 500	196 807	DNCV-63-...-PPV-A-5/3B	196 827	DNCV-63-...-PPV-A-5/3BD	
Con válvula de 5/3 vías, centro a escape							
	32	70 ... 500	196 808	DNCV-32-...-PPV-A-5/3E	196 828	DNCV-32-...-PPV-A-5/3ED	
	40	70 ... 500	196 809	DNCV-40-...-PPV-A-5/3E	196 829	DNCV-40-...-PPV-A-5/3ED	
	50	85 ... 500	196 810	DNCV-50-...-PPV-A-5/3E	196 830	DNCV-50-...-PPV-A-5/3ED	
	63	85 ... 500	196 811	DNCV-63-...-PPV-A-5/3E	196 831	DNCV-63-...-PPV-A-5/3ED	
Con válvula de 5/3 vías, centro cerrado							
	32	70 ... 500	196 812	DNCV-32-...-PPV-A-5/3G	196 832	DNCV-32-...-PPV-A-5/3GD	
	40	70 ... 500	196 813	DNCV-40-...-PPV-A-5/3G	196 833	DNCV-40-...-PPV-A-5/3GD	
	50	85 ... 500	196 814	DNCV-50-...-PPV-A-5/3G	196 834	DNCV-50-...-PPV-A-5/3GD	
	63	85 ... 500	196 815	DNCV-63-...-PPV-A-5/3G	196 835	DNCV-63-...-PPV-A-5/3GD	

Referencias: válvulas de repuesto							
Diámetro [mm]	Función	Nº de artículo	Tipo	Diámetro [mm]	Función	Nº de artículo	Tipo
32/40	5/2L	647 106	DNCV-32/40,5/2L	50/63	5/2L	647 111	DNCV-50/63,5/2L
	5/2J	647 107	DNCV-32/40,5/2J		5/2J	647 112	DNCV-50/63,5/2J
	5/3B	647 108	DNCV-32/40,5/3B		5/3B	647 113	DNCV-50/63,5/3B
	5/3E	647 109	DNCV-32/40,5/3E		5/3E	647 114	DNCV-50/63,5/3E
	5/3G	647 110	DNCV-32/40,5/3G		5/3G	647 115	DNCV-50/63,5/3G

Referencias: consumibles		
Diámetro [mm]	Nº de artículo	Tipo
32	365 195	DNCV-32-PPV-A ¹⁾
40	365 196	DNCV-40-PPV-A ¹⁾
50	365 197	DNCV-50-PPV-A ¹⁾
63	365 198	DNCV-63-PPV-A ¹⁾

1) El suministro incluye la grasa para el montaje

- 7 - Tipo armonizado
Disponible hasta 2010


Combinaciones DNCV de cilindros y válvulas

Accesorios

FESTO

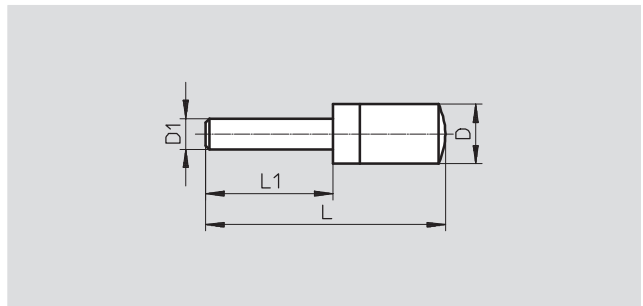
Módulo de diagnóstico DNCV-...-D



Referencias						
Para diámetro	Certificación	Peso	Nº de artículo	Tipo		
[mm]		[g]				
32 ... 63	C-Tick	62,4	536 945	DNCV-...-D		

Silenciador UC-QS

Material:
Poliuretano



Dimensiones y datos para efectuar los pedidos							
Para diámetro	D	D1	L	L1	Peso	Nº de artículo	Tipo
[mm]	∅	∅			[g]		
32/40	13,8	8	54,4	23,4	2,5	175 611	UC-QS-8H
50/63	17,8	10	68,7	26,7	5,2	526 475	UC-QS-10H

- 7 - Tipo armonizado
Disponible hasta 2010

Combinaciones DNCV de cilindros y válvulas

FESTO

Accesorios

Cable de conexión con conector SIM

Material:
Cuerpo: Poliuretano
Cubierta del cable: Poliuretano



Referencias		Hojas de datos → Internet: sim	
Para diámetro	Longitud del cable	Peso	Nº de Tipo artículo
[mm]	[m]	[g]	
32 ... 63	2	147,9	525 616 SIM-M12-8GD-2-PU
	5	343,7	525 618 SIM-M12-8GD-5-PU

Cable de conexión KM12

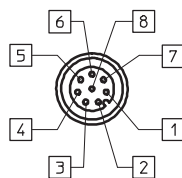
Material:
Cuerpo: Poliuretano
Cubierta del cable: Poliuretano



Referencias		Hojas de datos → Internet: km12	
Para diámetro	Longitud del cable	Peso	Nº de Tipo artículo
[mm]	[m]	[g]	
32 ... 63	2	156,3	525 617 KM12-8GD8GS-2-PU

Ocupación de las conexiones

Conector tipo zócalo M12



- | | | | |
|---|-------------------------------|---|------------------------|
| 1 | 24 V Detector U (blanco, WH) | 5 | Bobina 14 (gris, GY) |
| 2 | Detector 2 (marrón, BN) | 6 | Bobina 12 (rosa, PK) |
| 3 | Detector 1 (verde, GN) | 7 | Diagnóstico (azul, BU) |
| 4 | 0 V detectores (amarillo, YE) | 8 | 0 V bobinas (rojo, RD) |

- 7 - Tipo armonizado
Disponible hasta 2010

Combinaciones DNCV de cilindros y válvulas

Accesorios

FESTO

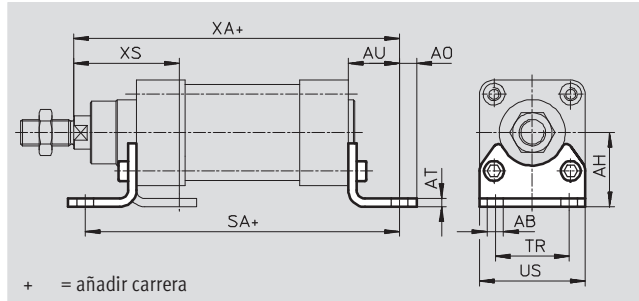
Pies de fijación HNC/CRHNC

Material:

HNC: Acero cincado

CRHNC: Acero de aleación fina

Sin cobre ni PTFE ni silicona



Dimensiones y datos para efectuar los pedidos

Para diámetro [mm]	AB ∅	AH	AO	AT	AU	SA	TR	US	XA	XS
32	7	32	6,5	4	24	142	32	45	144	45
40	10	36	9	4	28	161	36	54	163	53
50	10	45	9,5	5	31	170	45	64	175	62
63	10	50	12,5	5	32	185	50	75	190	63

Para diámetro [mm]	Tipo básico				Alta protección contra la corrosión			
	KBK ¹⁾	Peso [g]	Nº de artículo	Tipo	KBK ¹⁾	Peso [g]	Nº de artículo	Tipo
32	2	135	174 369	HNC-32	4	135	176 937	CRHNC-32
40	2	180	174 370	HNC-40	4	180	176 938	CRHNC-40
50	2	325	174 371	HNC-50	4	325	176 939	CRHNC-50
63	2	405	174 372	HNC-63	4	405	176 940	CRHNC-63

1) Clase de resistencia a la corrosión 2 según norma de Festo 940 070

Válida para piezas expuestas a gran peligro de corrosión. Piezas exteriores en contacto directo con sustancias usuales en entornos industriales, tales como disolventes, detergentes o lubricantes, con superficies principalmente decorativas.

Clase de resistencia a la corrosión 4 según norma de Festo 940 070

Piezas expuestas a gran peligro de corrosión. Piezas expuestas a sustancias agresivas, por ejemplo en la industria alimentaria o química. Si procede, deben realizarse pruebas especiales con las sustancias presentes en estas aplicaciones.

Combinaciones DNCV de cilindros y válvulas

Accesorios

FESTO

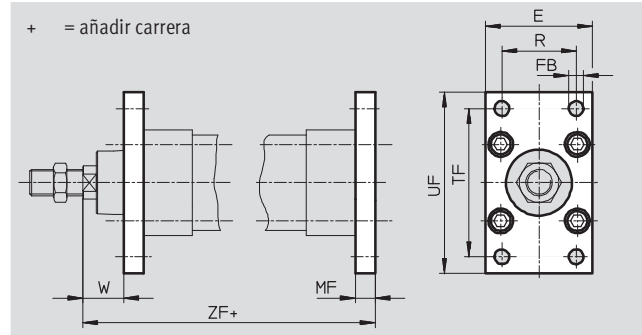
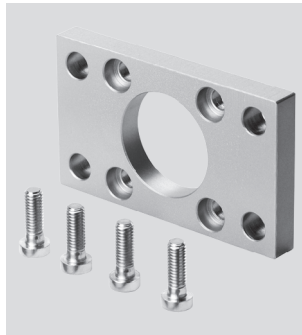
Brida de fijación FNC/CRFNG

Material:

FNC: Acero cincado

CRFNG: Acero de aleación fina

Sin cobre ni PTFE ni silicona



Dimensiones y datos para efectuar los pedidos

Para diámetro [mm]	E	FB ∅ H13	MF	R	TF	UF	W	ZF
32	45	7	10	32	64	80	16	130,7
40	54	9	10	36	72	90	21	145,6
50	65	9	12	45	90	110	26	156
63	75	9	12	50	100	120	27	171,5

Para diámetro [mm]	Tipo básico				Alta protección contra la corrosión			
	KBK ¹⁾	Peso [g]	Nº de artículo	Tipo	KBK ¹⁾	Peso [g]	Nº de artículo	Tipo
32	2	240	174 376	FNC-32	4	240	161 846	CRFNG-32
40	2	280	174 377	FNC-40	4	300	161 847	CRFNG-40
50	2	520	174 378	FNC-50	4	550	161 848	CRFNG-50
63	2	690	174 379	FNC-63	4	710	161 849	CRFNG-63

1) Clase de resistencia a la corrosión 2 según norma de Festo 940 070

Válida para piezas expuestas a gran peligro de corrosión. Piezas exteriores en contacto directo con sustancias usuales en entornos industriales, tales como disolventes, detergentes o lubricantes, con superficies principalmente decorativas.

Clase de resistencia a la corrosión 4 según norma de Festo 940 070

Piezas expuestas a gran peligro de corrosión. Piezas expuestas a sustancias agresivas, por ejemplo en la industria alimentaria o química. Si procede, deben realizarse pruebas especiales con las sustancias presentes en estas aplicaciones.

- 7 - Tipo armonizado
Disponible hasta 2010

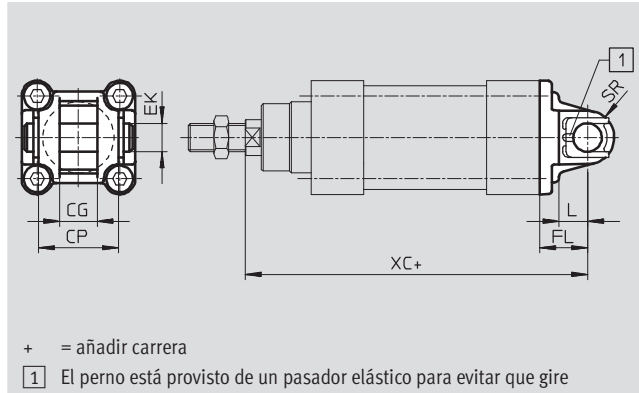
Combinaciones DNCV de cilindros y válvulas

Accesorios

FESTO

Brida basculante SNC

Material:
Fundición inyectada de aluminio



Dimensiones y datos para efectuar los pedidos											
Para diámetro	CG	CP	EK	FL	L	SR	XC	KBK ¹⁾	Peso	Nº de artículo	Tipo
[mm]	H14	h14	∅ h9	±0,2					[g]		
32	14	34	10	22	13	10	142,7	2	90	174 383	SNC-32
40	16	40	12	25	16	12	160,6	2	120	174 384	SNC-40
50	21	45	16	27	16	12	171	2	240	174 385	SNC-50
63	21	51	16	32	21	16	191,5	2	320	174 386	SNC-63

1) Clase de resistencia a la corrosión 2 según norma de Festo 940 070
Válida para piezas expuestas a gran peligro de corrosión. Piezas exteriores en contacto directo con sustancias usuales en entornos industriales, tales como disolventes, detergentes o lubricantes, con superficies principalmente decorativas.

Combinaciones DNCV de cilindros y válvulas

FESTO

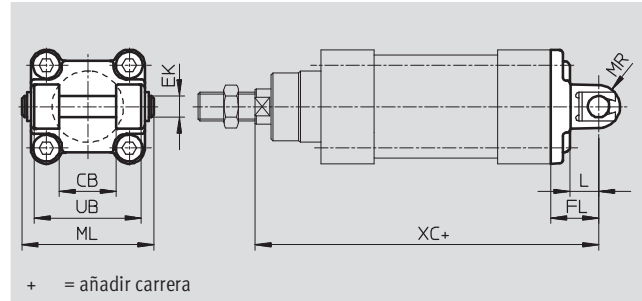
Accesorios

Brida basculante SNCB/SNCB-...-R3

Material:

SNCB: Fundición inyectada de aluminio

SNCB-...-R3: Fundición de aluminio, recubrimiento plateado, gran resistencia a la corrosión
Sin cobre ni PTFE ni silicona



Dimensiones y datos para efectuar los pedidos

Para diámetro	CB	EK	FL	L	ML	MR	UB	XC
[mm]	H14	∅ e8	±0,2				h14	
32	26	10	22	13	55	8,5	45	142,7
40	28	12	25	16	63	12	52	160,6
50	32	12	27	16	71	12	60	171
63	40	16	32	21	83	16	70	191,5

Para diámetro [mm]	Peso [g]	Tipo básico		Variante R3: alto nivel de protección contra la corrosión	
		Nº de artículo	Tipo	KBK ¹⁾	Nº de Tipo artículo
32	100	174 390	SNCB-32	3	176 944 SNCB-32-R3
40	150	174 391	SNCB-40	3	176 945 SNCB-40-R3
50	225	174 392	SNCB-50	3	176 946 SNCB-50-R3
63	365	174 393	SNCB-63	3	176 947 SNCB-63-R3

1) Clase de resistencia a la corrosión 3 según norma de Festo 940 070

Válida para piezas expuestas a gran peligro de corrosión. Piezas exteriores en contacto directo con sustancias usuales en entornos industriales, tales como disolventes o detergentes, con superficies funcionales.

- 7 - Tipo armonizado
Disponible hasta 2010

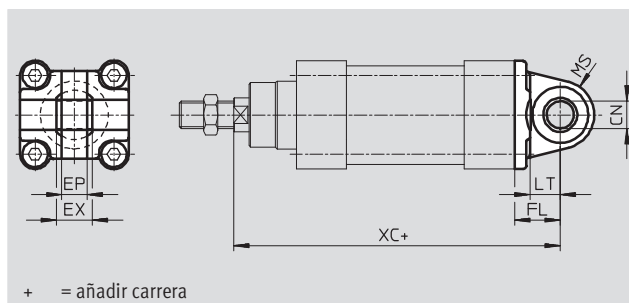
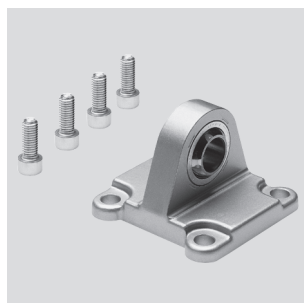
Combinaciones DNCV de cilindros y válvulas

FESTO

Accesorios

Brida basculante SNCS

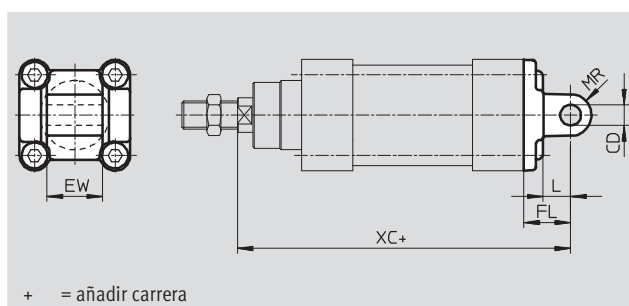
Material:
Fundición inyectada de aluminio



Dimensiones y datos para efectuar los pedidos										
Para diámetro	CN	EP	EX	FL	LT	MS	XC	Peso	Nº de artículo	Tipo
[mm]	∅ H7	±0,2		±0,2				[g]		
32	10	10,5	14	22	13	15	142,7	85	174 397	SNCS-32
40	12	12	16	25	16	17	160,6	125	174 398	SNCS-40
50	16	15	21	27	16	20	171	210	174 399	SNCS-50
63	16	15	21	32	21	22	191,5	280	174 400	SNCS-63

Brida basculante SNCL

Material:
Fundición inyectada de aluminio



Dimensiones y datos para efectuar los pedidos										
Para diámetro	CD	EW	FL	L	MR	XC	Peso	Nº de artículo	Tipo	
[mm]	∅ H9	-0,2/-0,6	±0,2				[g]			
32	10	26	22	13	10	142,7	75	174 404	SNCL-32	
40	12	28	25	16	12	160,6	100	174 405	SNCL-40	
50	12	32	27	16	12	171	160	174 406	SNCL-50	
63	16	40	32	21	16	191,5	250	174 407	SNCL-63	

Combinaciones DNCV de cilindros y válvulas

Accesorios

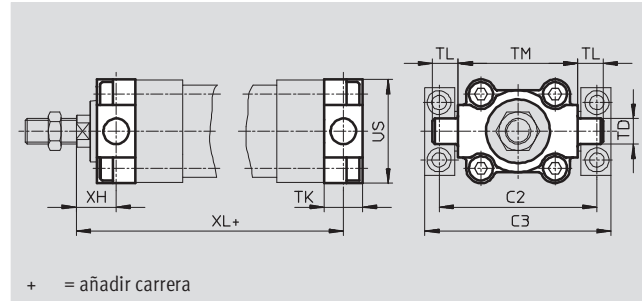
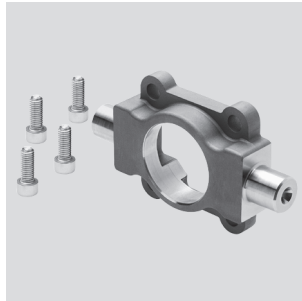
FESTO

Articulación ZNCF/CRZNG

Material:

ZNCF: Acero de aleación fina,
inoxidable

CRZNG: Acero de aleación fina
inoxidable, pulido electrolítico
Sin cobre ni PTFE ni silicona



Dimensiones y datos para efectuar los pedidos

Para diámetro [mm]	C2	C3	TD ∅ e9	TK	TL	TM	US	XH	XL
32	71	86	12	16	12	50	45	18	128,7
40	87	105	16	20	16	63	54	21	145,6
50	99	117	16	24	16	75	64	26	156
63	116	136	20	24	20	90	75	27	171,5

Para diámetro [mm]	Tipo básico				Alta protección contra la corrosión			
	KBK ¹⁾	Peso [g]	Nº de artículo	Tipo	KBK ¹⁾	Peso [g]	Nº de artículo	Tipo
32	2	130	174 411	ZNCF-32	4	150	161 852	CRZNG-32
40	2	240	174 412	ZNCF-40	4	260	161 853	CRZNG-40
50	2	390	174 413	ZNCF-50	4	430	161 854	CRZNG-50
63	2	600	174 414	ZNCF-63	4	640	161 855	CRZNG-63

1) Clase de resistencia a la corrosión 2 según norma de Festo 940 070

Válida para piezas expuestas a gran peligro de corrosión. Piezas exteriores en contacto directo con sustancias usuales en entornos industriales, tales como disolventes, detergentes o lubricantes, con superficies principalmente decorativas.

Clase de resistencia a la corrosión 4 según norma de Festo 940 070

Piezas expuestas a gran peligro de corrosión. Piezas expuestas a sustancias agresivas, por ejemplo en la industria alimentaria o química. Si procede, deben realizarse pruebas especiales con las sustancias presentes en estas aplicaciones.

- 7 - Tipo armonizado
Disponible hasta 2010

Combinaciones DNCV de cilindros y válvulas

FESTO

Accesorios

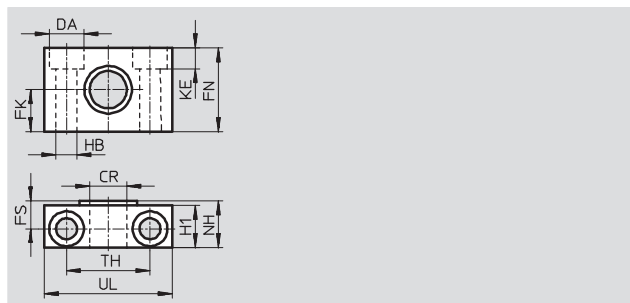
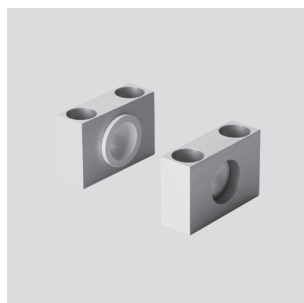
Caballote LNZG

Material:

Caballote: Aluminio anodizado

Cojinete deslizante: Material sintético

Sin cobre ni PTFE ni silicona



Dimensiones y datos para efectuar los pedidos											
Para diámetro	CR	DA	FK	FN	FS	H1	HB	KE	NH	TH	UL
[mm]	∅	∅	∅				∅			±0,2	
32	12	11	15	30	10,5	15	6,6	6,8	18	32	46
40, 50	16	15	18	36	12	18	9	9	21	36	55
63	20	18	20	40	13	20	11	11	23	42	65

Para diámetro	Tipo básico				Variante CT: sin cobre ni PTFE ni silicona			
	KBK ¹⁾	Peso [g]	Nº de artículo	Tipo	KBK ¹⁾	Peso [g]	Nº de artículo	Tipo
32	2	125	32 959	LNZG-32	2	125	183 463	LNZG-32-CT
40, 50	2	400	32 960	LNZG-40/50	2	400	183 464	LNZG-40/50-CT
63	2	480	32 961	LNZG-63/80	2	480	183 465	LNZG-63/80-CT

1) Clase de resistencia a la corrosión 2 según norma de Festo 940 070

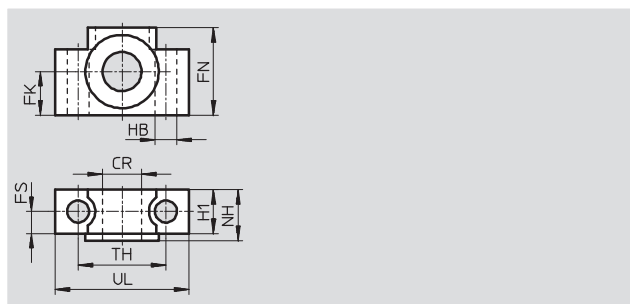
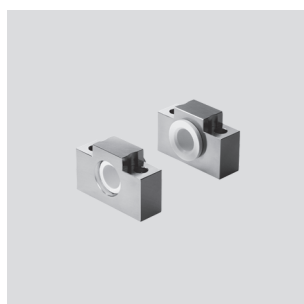
Válida para piezas expuestas a gran peligro de corrosión. Piezas exteriores en contacto directo con sustancias usuales en entornos industriales, tales como disolventes, detergentes o lubricantes, con superficies principalmente decorativas.

Apoyo CRLNZG

Material:

Acero de aleación fina

Sin cobre ni PTFE ni silicona



Dimensiones y datos para efectuar los pedidos													
Para diámetro	CR	FK	FN	FS	H1	HB	NH	TH	UL	KBK ¹⁾	Peso	Nº de artículo	Tipo
[mm]	∅	∅				∅		±0,2			[g]		
32	12	15	30	10,5	15	6,6	18	32	46	4	200	161 874	CRLNZG-32
40, 50	16	18	36	12	18	9	21	36	55	4	330	161 875	CRLNZG-40/50
63	20	20	40	13	20	11	23	42	65	4	440	161 876	CRLNZG-63/80

1) Clase de resistencia a la corrosión 4 según norma de Festo 940 070

Piezas expuestas a gran peligro de corrosión. Piezas expuestas a sustancias agresivas, por ejemplo en la industria alimentaria o química. Si procede, deben realizarse pruebas especiales con las sustancias presentes en estas aplicaciones.

Combinaciones DNCV de cilindros y válvulas

Accesorios

FESTO

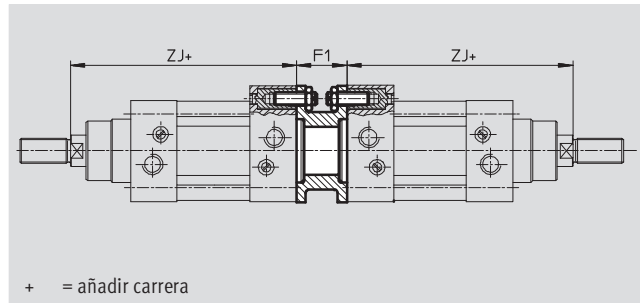
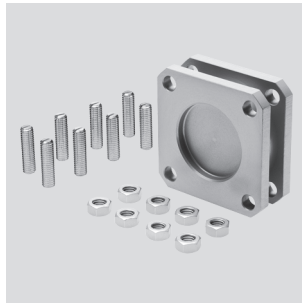
Conjunto de unión DPNC

Material:

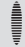
Brida: Aleación de aluminio

Pasador roscado, tuercas

hexagonales: Acero cincado



+ = añadir carrera

 - Importante
Al combinar cilindros y conjuntos de posiciones múltiples debe respetarse la carrera máxima.

Dimensiones y datos para efectuar los pedidos

Para diámetro [mm]	F1	ZJ	Carrera total máxima [mm]	Peso [g]	Nº de artículo	Tipo
32	27	120,7	1 000	85	174 418	DPNC-32
40	27	135,6	1 000	115	174 419	DPNC-40
50	32	144	1 000	210	174 420	DPNC-50
63	28	159,5	1 000	360	174 421	DPNC-63

Para unir dos cilindros del mismo diámetro para formar un cilindro de tres o cuatro posiciones.

Un cilindro de tres o cuatro posiciones está compuesto de dos cilindros cuyos vástagos avanzan en sentido contrario. Dependiendo del sistema de

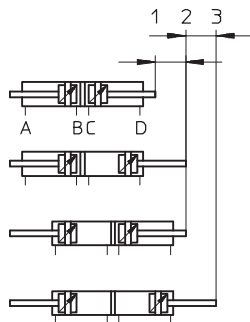
accionamiento y la distribución de las carreras, un cilindro de este tipo puede avanzar hasta cuatro posicio-

nes precisas. Deberá tenerse en cuenta que si el extremo de un vástago está inmovilizado, el movi-

miento se ejecuta por la camisa del cilindro. El cilindro debe conectarse mediante tubos y cables flexibles.

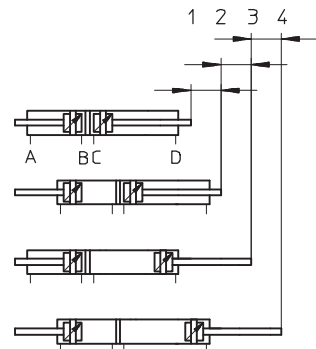
Realización de 3 posiciones

Para ello deben unirse entre sí dos cilindros con la misma carrera.



Realización de 4 posiciones

Para ello deben unirse entre sí dos cilindros de carreras diferentes.

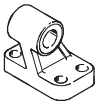
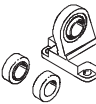
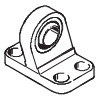

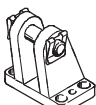
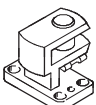



- 7 - Tipo armonizado
 Disponible hasta 2010

Combinaciones DNCV de cilindros y válvulas

Accesorios

FESTO


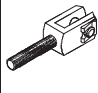
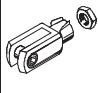
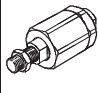
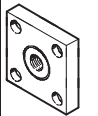
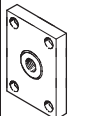
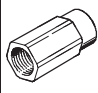
Referencias: elementos de fijación				Hojas de datos → Internet: elementos de fijación			
Denominación	Para diámetro	Nº de artículo	Tipo	Denominación	Para diámetro	Nº de artículo	Tipo
Caballote LNG				Caballote LSN			
	32	33 890	LNG-32		32	5 561	LSN-32
	40	33 891	LNG-40		40	5 562	LSN-40
	50	33 892	LNG-50		50	5 563	LSN-50
	63	33 893	LNG-63		63	5 564	LSN-63
Caballote LSNG				Caballote LSNSG			
	32	31 740	LSNG-32		32	31 747	LSNSG-32
	40	31 741	LSNG-40		40	31 748	LSNSG-40
	50	31 742	LSNG-50		50	31 749	LSNSG-50
	63	31 743	LSNG-63		63	31 750	LSNSG-63
Caballote LBG				Caballote en escuadra LQG			
	32	31 761	LBG-32		32	31 768	LQG-32
	40	31 762	LBG-40		40	31 769	LQG-40
	50	31 763	LBG-50		50	31 770	LQG-50
	63	31 764	LBG-63		63	31 771	LQG-63


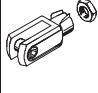
Referencias: elementos de fijación resistente a la corrosión			Hojas de datos → Internet: elementos de fijación	
Denominación	Para diámetro	Nº de artículo	Tipo	
Caballote CRLNG				
	32		161 840	CRLNG-32
	40		161 841	CRLNG-40
	50		161 842	CRLNG-50
	63		161 843	CRLNG-63

Combinaciones DNCV de cilindros y válvulas

Accesorios

FESTO

Referencias: cabezales para vástagos				Hojas de datos → Internet: cabezales para vástagos			
Denominación	Para diámetro	Nº de artículo	Tipo	Denominación	Para diámetro	Nº de artículo	Tipo
Cabeza de rótula SGS				Horquilla SGA			
	32	9 261	SGS-M10x1,25		32	32 954	SGA-M10x1,25
	40	9 262	SGS-M12x1,25		40	10 767	SGA-M12x1,25
	50	9 263	SGS-M16x1,5		50	10 768	SGA-M16x1,5
	63				63		
Horquilla SG				Rótula FK			
	32	6 144	SG-M10x1,25		32	6 140	FK-M10x1,25
	40	6 145	SG-M12x1,25		40	6 141	FK-M12x1,25
	50	6 146	SG-M16x1,5		50	6 142	FK-M16x1,5
	63				63		
Placa de acoplamiento KSG				Placa de acoplamiento KSZ			
	32	32 963	KSG-M10x1,25		32	36 125	KSZ-M10x1,25
	40	32 964	KSG-M12x1,25		40	36 126	KSZ-M12x1,25
	50	32 965	KSG-M16x1,5		50	36 127	KSZ-M16x1,5
	63				63		
Adaptador AD							
	32	157 333	AD-M10x1,25-1/8				
		157 334	AD-M10x1,25-1/4				
	40	160 256	AD-M12x1,25-1/4				
		160 257	AD-M12x1,25-3/8				

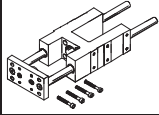
Referencias: cabezales para vástagos, resistentes a la corrosión				Hojas de datos → Internet: cabezales para vástagos			
Denominación	Para diámetro	Nº de artículo	Tipo	Denominación	Para diámetro	Nº de artículo	Tipo
Cabeza de rótula CRSGS				Horquilla CRSG			
	32	195 582	CRSGS-M10x1,25		32	13 569	CRSG-M10x1,25
	40	195 583	CRSGS-M12x1,25		40	13 570	CRSG-M12x1,25
	50	195 584	CRSGS-M16x1,5		50	13 571	CRSG-M16x1,5
	63				63		

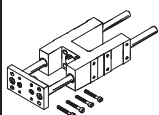
- 7 - Tipo armonizado
Disponible hasta 2010

Combinaciones DNCV de cilindros y válvulas

Accesorios

FESTO

Referencias: unidades de guía para carreras variables				Hojas de datos → Internet: feng		
	Para diámetro	Carrera	Con guía de rodamiento de bolas		Con guía de deslizamiento	
	[mm]	[mm]	Nº de artículo	Tipo	Nº de artículo	Tipo
	32	10 ... 500	34 487	FENG-32-...-KF	34 481	FENG-32-...
	40	10 ... 500	34 488	FENG-40-...-KF	34 482	FENG-40-...
	50	10 ... 500	34 489	FENG-50-...-KF	34 483	FENG-50-...
	63	10 ... 500	34 490	FENG-63-...-KF	34 484	FENG-63-...

Referencias: unidades de guía para carreras fijas (sólo guía de rodamiento de bolas)				Hojas de datos → Internet: feng		
	Carrera	Nº de Tipo		Carrera	Nº de Tipo	
	[mm]	artículo			[mm]	artículo
	Para diámetro de 32 mm			Para diámetro de 40 mm		
	10 ... 50	34 493	FENG-32-50-KF	10 ... 50	34 499	FENG-40-50-KF
	10 ... 100	34 494	FENG-32-100-KF	10 ... 100	34 500	FENG-40-100-KF
	10 ... 160	34 495	FENG-32-160-KF	10 ... 160	34 501	FENG-40-160-KF
	10 ... 200	34 496	FENG-32-200-KF	10 ... 200	34 502	FENG-40-200-KF
	10 ... 250	150 289	FENG-32-250-KF	10 ... 250	34 503	FENG-40-250-KF
	10 ... 320	34 497	FENG-32-320-KF	10 ... 320	34 504	FENG-40-320-KF
	10 ... 400	150 290	FENG-32-400-KF	10 ... 400	150 291	FENG-40-400-KF
	10 ... 500	34 498	FENG-32-500-KF	10 ... 500	34 505	FENG-40-500-KF
	Para diámetro de 50 mm			Para diámetro de 63 mm		
	10 ... 50	34 506	FENG-50-50-KF	10 ... 50	34 513	FENG-63-50-KF
	10 ... 100	34 507	FENG-50-100-KF	10 ... 100	34 514	FENG-63-100-KF
	10 ... 160	34 508	FENG-50-160-KF	10 ... 160	34 515	FENG-63-160-KF
	10 ... 200	34 509	FENG-50-200-KF	10 ... 200	34 516	FENG-63-200-KF
	10 ... 250	34 510	FENG-50-250-KF	10 ... 250	34 517	FENG-63-250-KF
	10 ... 320	34 511	FENG-50-320-KF	10 ... 320	34 518	FENG-63-320-KF
	10 ... 400	150 292	FENG-50-400-KF	10 ... 400	34 519	FENG-63-400-KF
	10 ... 500	34 512	FENG-50-500-KF	10 ... 500	34 520	FENG-63-500-KF



Suministros Industriales del Tajo, S.A.

C/ Jarama 52, Polígono Industrial, 45007 Toledo (Spain)

Telf: (34) 925 23 22 00

Fax: (34) 925 23 21 47

sitasa@sitasa.com

www.sitasa.com

