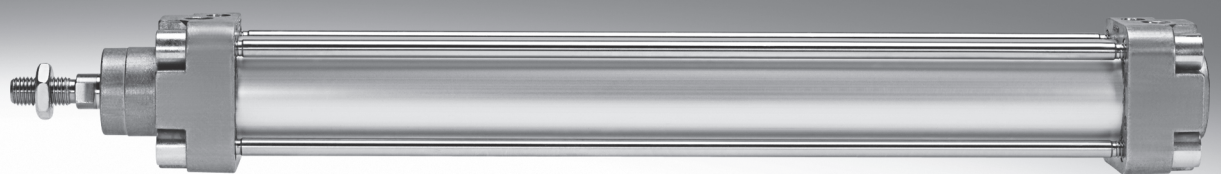


Cilindros normalizados DNG/DNGL/DNGZK/DNGZS, ISO 15552

FESTO

STIASA

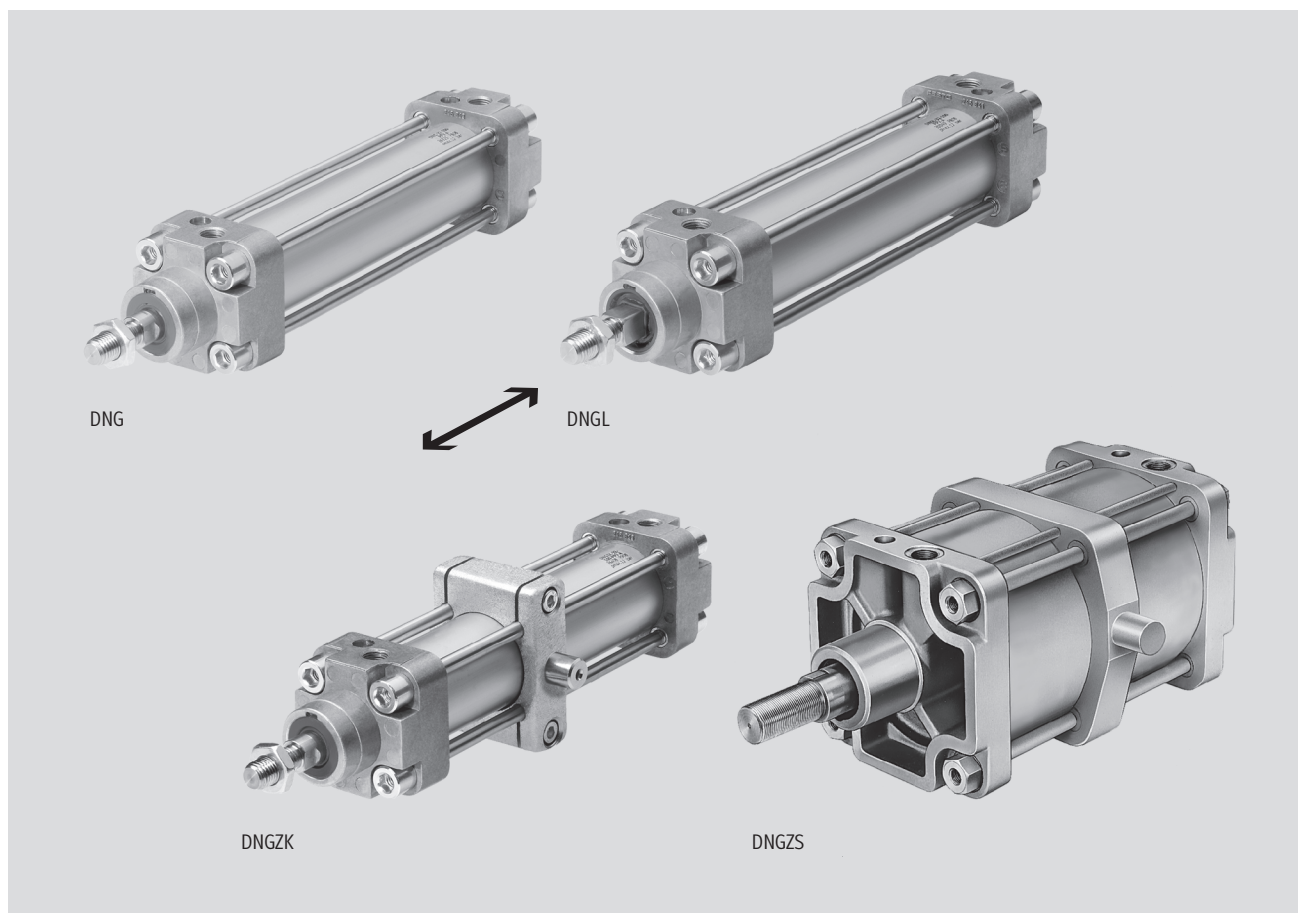
Suministros Industriales del Tajo, S.A.



Cilindros normalizados DNG/DNGL/DNGZK/DNGZS, ISO 15552

FESTO

Características



Descripción resumida

- Doble efecto
- Para la detección de posiciones sin contacto
- Con amortiguación de final de carrera regulable en ambos lados
- Ejecución robusta con tirantes
- DNG/DNGLZ: Seguridad antigiro por el vástago de sección cuadrada
- Cilindros según la norma ISO 15552 (corresponde a las normas anteriores ISO 6431, DIN ISO 6431, VDMA 24 562, NF E 49 003.1 y UNI 10290)



DIN



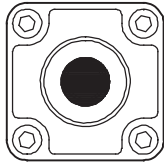
Cilindros normalizados DNG/DNGL/DNGZK/DNGZS, ISO 15552



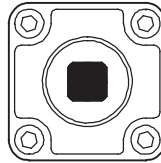
Características

Variantes

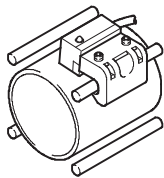
DNG/DNGZK/DNGZS



DNGL/DNGLZ con vástago cuadrado (antigiro)



Detección sin contacto con detectores de posición SMEO-1/SMT0-1/SMPO-1



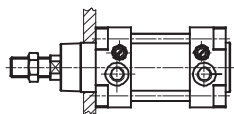
Dependiendo de la carrera, es posible fijar uno o varios detectores en los tirantes (diámetros de émbolo desde 32 hasta 100 mm). El montaje de los detectores en los actuadores con diámetros de émbolo

desde 125 hasta 320 mm se realiza en barras de fijación adicionales, incluidas en el suministro. La detección sin contacto es posible en las posiciones finales o en posiciones intermedias.

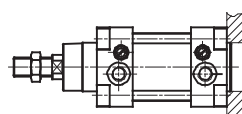
Posibilidades de montaje

Montaje del tipo básico

Montaje delante

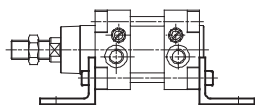


Montaje detrás

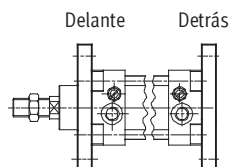


Variantes de montaje mediante elementos de fijación

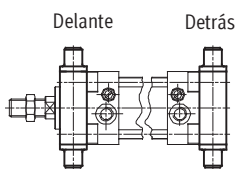
Pies de fijación MS1¹⁾
HNG



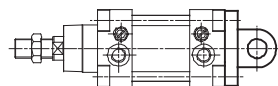
Fijación por brida MF1/MF2¹⁾
FNG



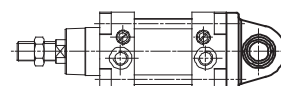
Brida basculante con pivotes
ZNG



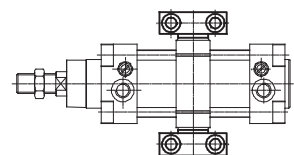
Brida basculante MP2¹⁾
SNG/SNGB/SNGL



Brida basculante con cojinete esférico
SSNG



Caballete MT4¹⁾
LNZG

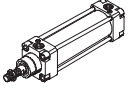
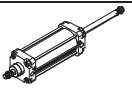
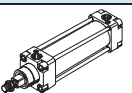
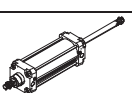
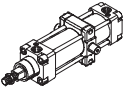
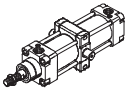
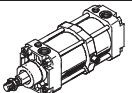


1) Denominación normalizada según ISO 15552 (ISO 6431)

Cilindros normalizados DNG/DNGL/DNGZK/DNGZS, ISO 15552

FESTO

Cuadro general de productos

Función	Ejecución	Tipo	Diámetro del émbolo [mm]	Carrera [mm]	Carrera específica ¹⁾ [mm]	Detección de posiciones A	Amortiguación Regulable PPV	
Doble efecto	Tipo básico							
		DNG Simple vástago	32, 40, 50, 63, 80, 100, 125	25, 40, 50, 100, 125, 160, 200, 250, 320, 400, 500	1 ... 2 000	■	■	
			160, 250, 320	-	1 ... 2 000			
		DNG-...-S2 Doble vástago	32, 40	-	1 ... 500	■	■	
			50		1 ... 2 000			
			63		1 ... 500			
			80, 100		1 ... 2 000			
			125		1 ... 500			
			160, 200		1 ... 2 000			
			250, 320		1 ... 2 000			
	Vástago antigiro							
		DNGL Simple vástago	32, 40, 50, 63, 80, 100	-	1 ... 500	■	■	
		DNGL-...-S2 Doble vástago	32, 40, 50, 63, 80, 100	-	1 ... 2 000	■	■	
	DNGLZ Con brida basculante central	32, 40, 50, 63, 80, 100	-	1 ... 500	■	■		
Con brida basculante central								
	DNGZK Desplazable	32, 40, 50, 63	40, 50, 80, 100, 125, 160, 200, 250, 320, 400, 500	1 ... 2 000	■	■		
		80, 100	50, 80, 100, 125, 160, 200, 250, 320, 400, 500	1 ... 2 000				
		125	-	1 ... 1 500				
		160, 200	-	1 ... 2 000				
	DNGZS Fija	250, 320	-	1 ... 1 100	■	■		

1) Los cilindros con detección de posiciones deben tener, como mínimo, una carrera de 10 mm para que la detección sea fiable

Cilindros normalizados DNG/DNGL/DNGZK/DNGZS, ISO 15552

FESTO

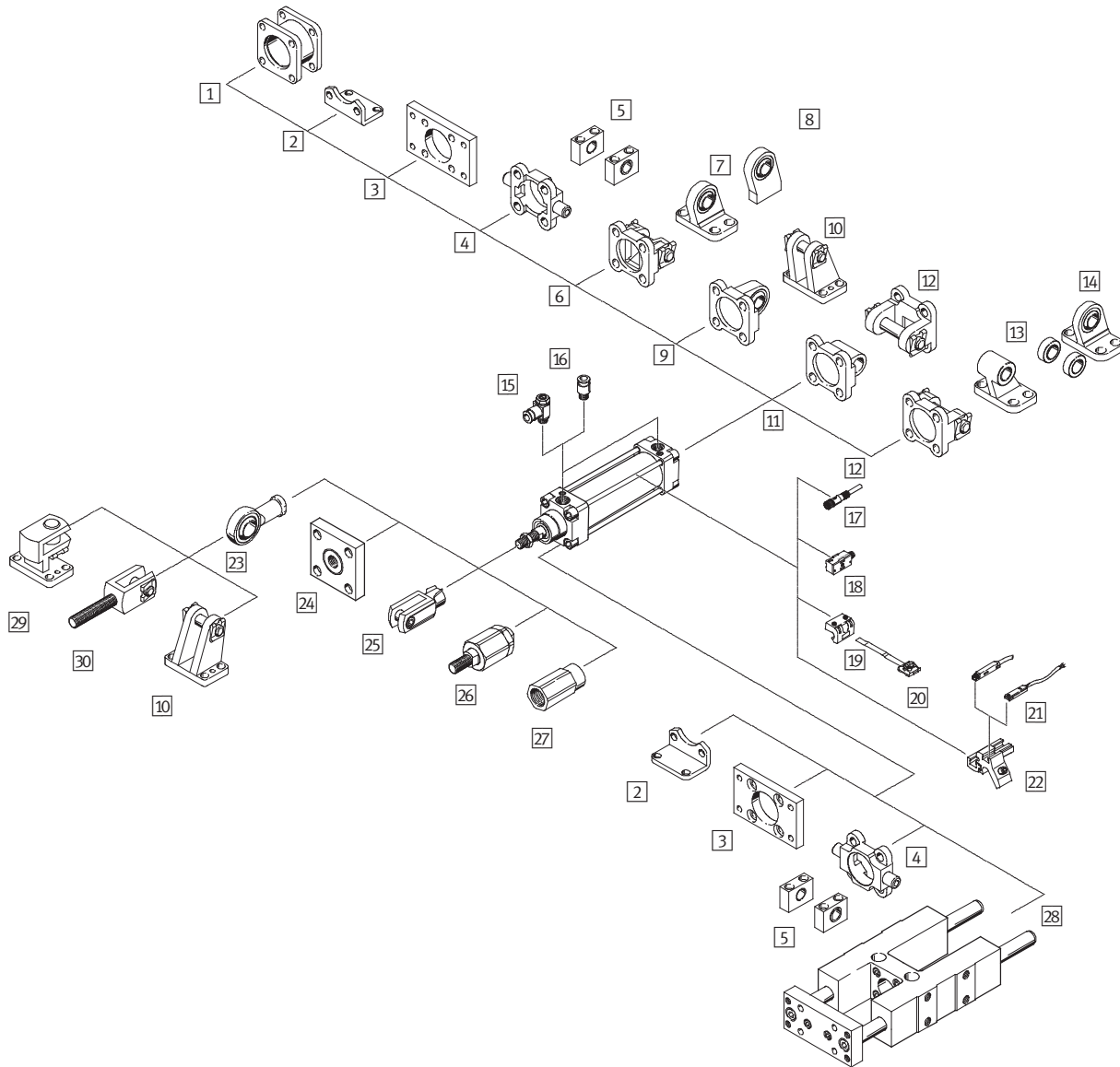
Cuadro general de productos

Tipo	Vástago		Juntas termorresistentes S6	Alta protección contra la corrosión S8	→ Página/Internet
	Rosca exterior	Acero inoxidable S3			
Tipo básico					
DNG Simple vástago	■	■	■	■	9
DNG-...-S2 Doble vástago	■	-	-	-	9
Vástago antigiro					
DNGL Simple Vástago	■	-	■	-	9
DNGL-...-S2 Doble Vástago	■	-	-	-	9
DNGLZ Con brida basculante central	■	-	■	-	9
Con brida basculante central					
DNGZK Desplazable	■	■	■	■	9
DNGZS Fija	■	■	■	■	9

Cilindros normalizados DNG/DNGL/DNGZK/DNGZS, ISO 15552

Cuadro general de periféricos

FESTO



Elementos de fijación y accesorios		→ Página/Internet
	Descripción resumida	
1	Conjunto de unión DPNG Para unir dos cilindros DNG de émbolos de igual diámetro para formar un cilindro de varias posiciones cilindro multiposición	19
2	Pies de fijación HNG Para culatas anterior y posterior Corresponde a MS1 según ISO 15552	20
3	Fijación por brida FNG Para culata anterior o posterior Corresponde a MF1/MF2 según ISO 15552	21
4	Brida basculante con pivotes ZNG Para culata anterior o posterior	21
5	Caballote LNZG Corresponde a MT4 según ISO 15552	22
6	Brida basculante SNG Para culata posterior	22

Cilindros normalizados DNG/DNGL/DNGZK/DNGZS, ISO 15552

FESTO

Cuadro general de periféricos

Elementos de fijación y accesorios			
	Descripción resumida	→ Página/Internet	
7	Caballete LSNG	Con cojinete esférico	25
8	Caballete LSNSG	Soldable Con cojinete esférico	25
9	Brida basculante SSNG	Con cojinete esférico para caballete LBG	23
10	Caballete LBG	Con bulón antigiro	25
11	Brida basculante SNGL	Para culata posterior Corresponde a MP2 según ISO 15552	24
12	Brida basculante SNGB	Para culata posterior Corresponde a MP2 según ISO 15552	23
13	Caballete LNG	Para brida basculante SNGB	25
14	Caballete LSN	Con cojinete esférico	25
15	Válvula reguladora de caudal GRLA	Para regular la velocidad	25
16	Racores rápidos roscados QS	Para tubos con tolerancia en diámetro exterior	quick star
17	Cable des conexión recto NEBU	–	28
	Cable des conexión acodado NEBU	–	28
18	Detectores de posición SMEO-1/SMT0-1/SMPO-1-H-B	–	29
19	Piezas de fijación SMB	Para detectores de proximidad SMEO-1/SMT0-1	29
20	Piezas de fijación SMBS	Para detectores de proximidad SMPO-1-H-B	29
	Piezas de fijación SMBR-8-8/100-S6	Anticorrosivo, para detectores de proximidad SME/SMT-8	29
21	Detectores de posición SME/SMT-8	–	28
22	Piezas de fijación SMBZ-8- ...	Para detectores de proximidad SME/SMT-8	28
23	Cabeza de rótula SGS	Con cojinete esférico	26
24	Placa de acoplamiento KSG/KSZ	Para compensar desviaciones radiales	26
25	Horquilla SG	Permite giros del cilindro neumático en un plano	26
26	Rótula FK	Para compensación de desviaciones radiales y angulares	26
27	Adaptadores AD	–	26
28	Unidad de guía FENG	Para el bloqueo antigiro al soportar grandes momentos	27
29	Caballete transversal LQG	Con bulón antigiro	25
30	Horquilla SGA	En combinación con la cabeza de rótula SGS, apropiada para unir cilindros	26

Cilindros normalizados DNG/DNGL/DNGZK/DNGZS, ISO 15552

FESTO

Código para el pedido

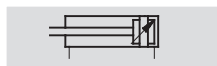
		DNG	50	80	PPV	A		
Tipo								
Doble efecto								
DNG	Cilindro normalizado							
DNGL	Cilindro normalizado, antigiro							
DNGLZ	Cilindro normalizado antigiro, montaje con brida basculante central							
DNGZK	Cilindro normalizado con brida basculante central (desplazable)							
DNGZS	Cilindro normalizado con brida basculante central (fija)							
Diámetro del émbolo [mm]								
Carrera [mm]								
Amortiguación								
PPV	Regulable en ambos lados							
Detección de posiciones								
A	Para detectores de proximidad							
Distancia entre la brida basculante y la culata delantera								
XV	Distancia entre la brida basculante y la culata delantera							
Variantes								
S2	Doble vástago							
S3	Vástago de acero inoxidable							
S6	Junta termorresistente hasta máx 120 °C							
S8	Alta protección contra la corrosión							

Cilindros normalizados DNG/DNGL/DNGZK/DNGZS, ISO 15552

FESTO

Hoja de datos

Función



Diámetro
32 ... 320 mm

Carrera
10 ... 2 000 mm

www.festo.com

Variantes



S2



S3



S6

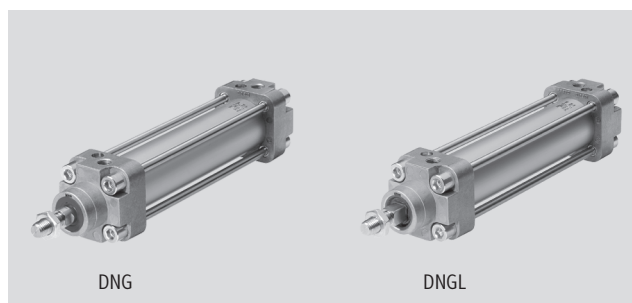


S8

- Cilindros según la norma ISO 15552 (corresponde a las normas anteriores ISO 6431, DIN ISO 6431, VDMA 24 562, NF E 49 003.1 y UNI 10290)

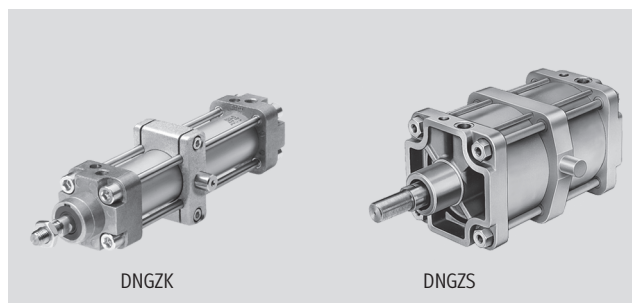


DIN



DNG

DNGL



DNGZK

DNGZS

Datos técnicos generales												
Diámetro del émbolo	32	40	50	63	80	100	125	160	200	250	320	
Conexión neumática	G1/8	G1/4	G1/4	G3/8	G3/8	G1/2	G1/2	G3/4	G3/4	G1	G1	
Rosca del vástago	M10x1,25	M12x1,25	M16x1,5	M16x1,5	M20x1,5	M20x1,5	M27x2	M36x2	M36x2	M42x2	M48x2	
Fluido de trabajo	Aire comprimido según ISO 8573-1:2010 [7:4:4]											
Nota sobre el fluido de trabajo/mando	Es posible el funcionamiento con aire comprimido lubricado (lo cual requiere seguir utilizando aire lubricado)											
Construcción	Émbolo											
Construcción	Vástago											
	Tubo perfilado											
Amortiguación	Regulable en ambos lados											
Carrera de amortiguación [mm]	19	21	23	23	30	30	40	40	50	60	66	
Detección de posiciones	Para detectores de proximidad											
Tipo de fijación	Con accesorios											
Posición de montaje	Indistinta											

Condiciones de funcionamiento y del entorno												
Diámetro del émbolo	32	40	50	63	80	100	125	160	200	250	320	
Presión de funcionamiento [bar]	0,6 ... 10											
Temperatura ambiente ¹⁾ [°C]	-20 ... +80											
ATEX	Tipos especiales → www.festo.com											

1) Tener en cuenta las condiciones de funcionamiento de los detectores

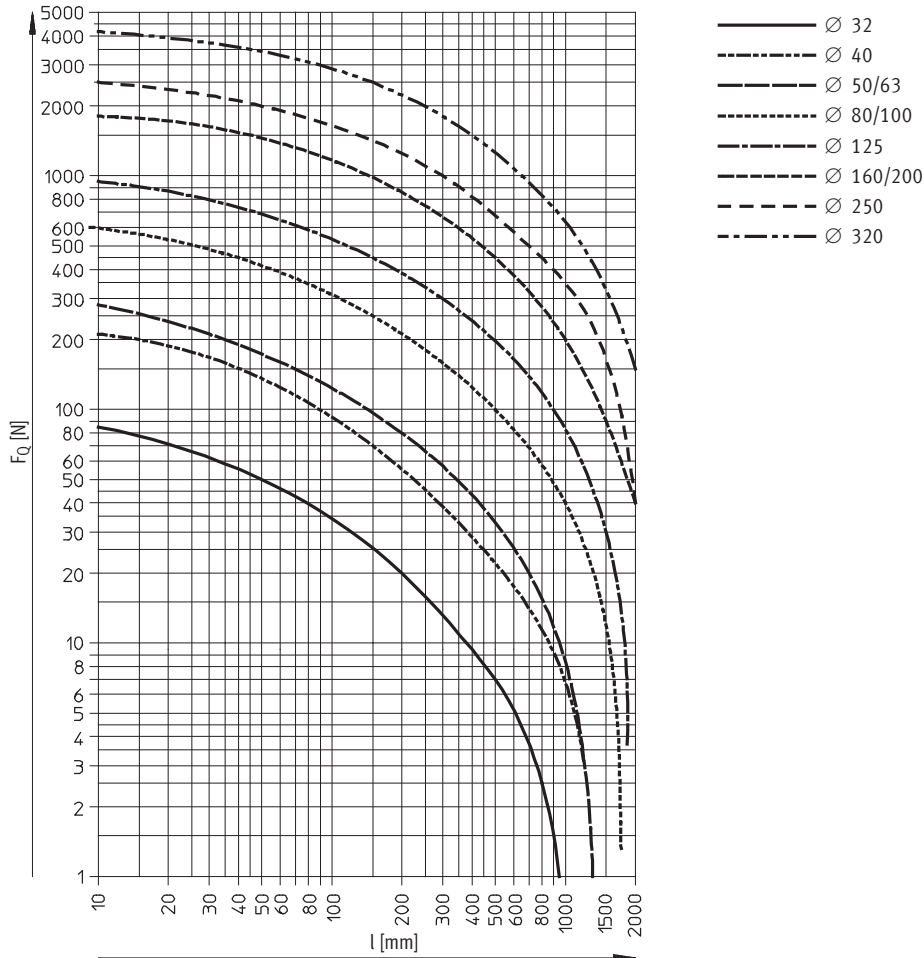
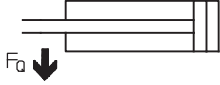
Fuerzas [N]												
Diámetro del émbolo	32	40	50	63	80	100	125	160	200	250	320	
Fuerza teórica con 6 bar en avance	482	753	1 178	1 870	3 015	4 712	7 360	12 064	18 850	29 450	48 250	
Fuerza teórica con 6 bar en retroceso	415	633	990	1 682	2 720	4 418	6 880	11 310	18 096	28 270	46 380	

Cilindros normalizados DNG/DNGL/DNGZK/DNGZS, ISO 15552

Hoja de datos

FESTO

Fuerza transversal F_Q en función de la carrera l



Pesos [g]											
Diámetro del émbolo	32	40	50	63	80	100	125	160	200	250	320
DNG/DNGL											
Peso con carrera de 0 mm	565	790	1 400	1 725	2 875	4 100	7 305	17 265	20 115	30 800	53 200
Peso adicional por 10 mm de carrera	30	40	50	60	80	100	140	190	250	360	570
DNGZK/DNGLZ											
Peso con carrera de 0 mm	820	1 275	1 945	2 765	3 960	6 210	10 215	19 510			
Peso adicional por 10 mm de carrera	30	40	50	60	80	100	140	190			

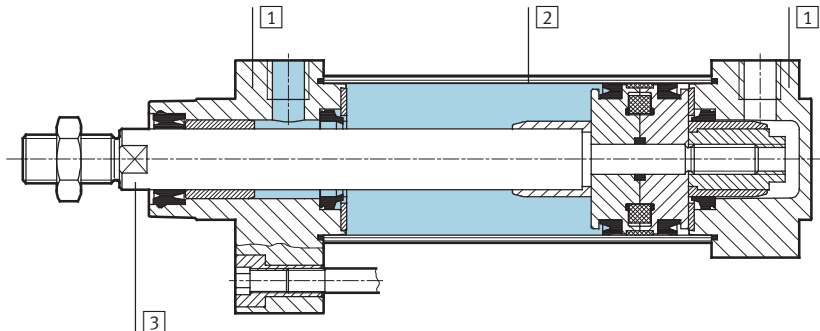
Cilindros normalizados DNG/DNGL/DNGZK/DNGZS, ISO 15552

FESTO

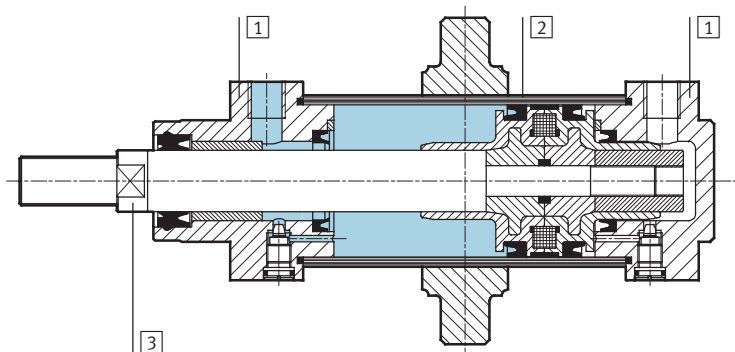
Hoja de datos

Materiales

Vista en sección DNG/DNGL



Vista en sección DNGZK/DNGLZ



Cilindros normalizados	DNG/DNGL	DNGZK/DNGLZ
1 Culatas anterior y posterior	Aluminio	Fundición inyectada de Al; (∅ 160/200: fundición de aluminio)
2 Camisa del cilindro	Aluminio	Aluminio (∅ 160/200: latón)
3 Vástago, tirante	Acero de aleación fina	
- Juntas	Poliuretano, Caucho nitrílico	

Cilindros normalizados DNG/DNGL/DNGZK/DNGZS, ISO 15552



Hoja de datos

Dimensiones Datos CAD disponibles en www.festo.com

DNG/DNGL

DNG-32 ... 63 **DNG-80 ... 320**

1 Tornillo cilíndrico con hexágono y rosca interior para elementos de fijación
2 Tornillo para regular la amortiguación en las posiciones finales
3 A partir de $\varnothing 125$ con barras adicionales para el montaje de los detectores

+ = añadir carrera

Variante S2: doble vástago

+ = añadir carrera
 ++ = añadir 2 veces la carrera

DNGZK/DNGLZ/DNGZS – con brida basculante central desplazable, fija

+ = añadir carrera
 +1/2 = añadir media carrera

Cilindros normalizados DNG/DNGL/DNGZK/DNGZS, ISO 15552


FESTO

Hoja de datos

Diámetro [mm]	AM	B ∅ d11	B1 f9	BG	C2	C3	D4 ∅	D5 ∅	E	EE	J2	J3
32	22	30	10	17	71	86	37	6	50	G $\frac{1}{8}$	7	3
40	24	35	12	16,5	87	105	45	6	55	G $\frac{1}{4}$	10,5	3,5
50	32	40	16	17	99	117	55	8	65	G $\frac{1}{4}$	12	5,5
63	32	45	16	19,5	116	136	68	8	75	G $\frac{3}{8}$	14	6
80	40	45	20	20	136	156	86	10	100	G $\frac{3}{8}$	15	7
100	40	55	20	20	164	189	107	10	120	G $\frac{1}{2}$	13	8
125	54	60	-	25	192	217	133	12	145	G $\frac{1}{2}$	13	8
160	72	65	-	24	245	280	167	16	186	G $\frac{3}{4}$	16	22
200	72	75	-	24	295	330	210	16	230	G $\frac{3}{4}$	22	22
250	84	90	-	25,5	375	420	254	18,3	270	G1	25	25
320	96	110	-	28,5	465	520	325	22	340	G1	30	30

Diámetro [mm]	KK	L1	L2	L7	MM ∅	PL	RT	TD ∅ e9	TG	TK	TL
32	M10x1,25	19	94 ±0,4	5,8	12	13	M6	12	32,5	20	12
40	M12x1,25	21,5	105 ±0,7	5,3	16	14	M6	16	38	25	16
50	M16x1,5	28,5	106 ±0,7	2	20	17,5	M8	16	46,5	28	16
63	M16x1,5	28,5	121 ±0,8	5	20	18	M8	20	56,5	30	20
80	M20x1,5	34,5	128 ±0,8	8	25	17	M10	20	72	32	20
100	M20x1,5	37,5	138 ±0,8	13	25	18	M10	25	89	38	25
125	M27x2	46	160 ±1	14	32	18	M12	25	110	44	25
160	M36x2	55	180 ±1,1	8,5	40	25,5	M16	32	140	48	32
200	M36x2	65	180 ±1,6	-	40	23	M16	32	175	48	32
250	M42x2	67	200 ±2	-	50	31	M20	40	220	60	40
320	M48x2	82	220 ±2	-	63	31	M24	50	270	70	50

Diámetro [mm]	TM	UW	VA	VD	WH	XG	XJ	XV	ZJ	ZM	≈C1	≈C3	≈C4
32	50	65	4	10,5	26	62 ±1,8	84 ±1,8	73 ±1,8	120	146	10	6	-
40	63	72	4	10,5	30	69 ±1,8	96 ±1,8	82,5 ±1,8	135	165	13	6	-
50	75	86	4	12,5	37	80 ±1,8	100 ±1,8	90 ±1,8	143	180	17	8	-
63	90	98	4	12,5	37	87 ±2,2	108 ±2,2	97,5 ±2,2	158	195	17	8	-
80	110	110	4	16,5	46	101 ±2,2	119 ±2,2	110 ±2,2	174	220	22	-	17
100	132	136	4	15,5	51	112 ±2,2	128 ±2,2	120 ±2,2	189	240	22	-	17
125	160	160	6	20,5	65	136 ±2,2	154 ±2,2	145 ±2,2	225	290	27	-	19
160	200	200	6	-	80	155 ±2,6	185 ±2,6	170 ±2,6	260	340	36	-	32
200	250	240	6	-	95	165 ±2,2	205 ±2,2	185 ±2,2	275	370	36	-	32
250	320	270	10	-	105	187	223	205	305	410	46	-	36
320	400	340	10	-	120	211	249	230	340	460	55	-	46

 **Importante**



DNGZS-250/-320-...-PPV-A:
El elemento de fijación basculante
está montado de serie mediante
tirantes en el centro del cilindro.
Como ejecución especial es posible

suministrar el cilindro con el
elemento de fijación entre XG y XJ.
La medida XV debe indicarse al
efectuar el pedido (→ 18).

Cilindros normalizados DNG/DNGL/DNGZK/DNGZS, ISO 15552

FESTO

Hoja de datos

Referencias							
Ejecución	Carrera [mm]	Diámetro del émbolo 32 [mm] Nº de art. Tipo ¹⁾		Diámetro del émbolo 40 [mm] Nº de art. Tipo ¹⁾		Diámetro del émbolo 50 [mm] Nº de art. Tipo ¹⁾	
Tipo básico							
	25	36 321	DNG-32-25-PPV-A	36 333	DNG-40-25-PPV-A	36 345	DNG-50-25-PPV-A
	40	36 322	DNG-32-40-PPV-A	36 334	DNG-40-40-PPV-A	36 346	DNG-50-40-PPV-A
	50	36 323	DNG-32-50-PPV-A	36 335	DNG-40-50-PPV-A	36 347	DNG-50-50-PPV-A
	80	36 324	DNG-32-80-PPV-A	36 336	DNG-40-80-PPV-A	36 348	DNG-50-80-PPV-A
	100	36 325	DNG-32-100-PPV-A	36 337	DNG-40-100-PPV-A	36 349	DNG-50-100-PPV-A
	125	36 326	DNG-32-125-PPV-A	36 338	DNG-40-125-PPV-A	36 350	DNG-50-125-PPV-A
	160	36 327	DNG-32-160-PPV-A	36 339	DNG-40-160-PPV-A	36 351	DNG-50-160-PPV-A
	200	36 328	DNG-32-200-PPV-A	36 340	DNG-40-200-PPV-A	36 352	DNG-50-200-PPV-A
	250	36 329	DNG-32-250-PPV-A	36 341	DNG-40-250-PPV-A	36 353	DNG-50-250-PPV-A
	320	36 330	DNG-32-320-PPV-A	36 342	DNG-40-320-PPV-A	36 354	DNG-50-320-PPV-A
	400	36 331	DNG-32-400-PPV-A	36 343	DNG-40-400-PPV-A	36 355	DNG-50-400-PPV-A
	500	36 332	DNG-32-500-PPV-A	36 344	DNG-40-500-PPV-A	36 356	DNG-50-500-PPV-A
Carrera específica	1 ... 2 000 ²⁾	30 000	DNG-32-...-PPV-A	30 001	DNG-40-...-PPV-A	30 002	DNG-50-...-PPV-A
Variante S2	1 ... 2 000 ²⁾	34 625	DNG-32-...-PPV-A-S2	34 626	DNG-40-...-PPV-A-S2	34 627	DNG-50-...-PPV-A-S2
Variante S3	1 ... 2 000 ²⁾	34 973	DNG-32-...-PPV-A-S3	34 974	DNG-40-...-PPV-A-S3	34 975	DNG-50-...-PPV-A-S3
Variante S6	1 ... 2 000 ²⁾	34 854	DNG-32-...-PPV-A-S6	34 855	DNG-40-...-PPV-A-S6	34 856	DNG-50-...-PPV-A-S6
Variante S8	1 ... 2 000 ²⁾	35 453	DNG-32-...-PPV-A-S8	35 454	DNG-40-...-PPV-A-S8	35 455	DNG-50-...-PPV-A-S8
con vástago antigiro							
Carrera específica	1 ... 300 ²⁾	30 049	DNGL-32-...-PPV-A	-	-	-	-
	1 ... 400 ²⁾	-	-	30 050	DNGL-40-...-PPV-A	-	-
	1 ... 500 ²⁾	-	-	-	-	30 051	DNGL-50-...-PPV-A
	1 ... 600 ²⁾	-	-	-	-	-	-
Variante S2	1 ... 300 ²⁾	35 338	DNGL-32-...-PPV-A-S2	-	-	-	-
	1 ... 400 ²⁾	-	-	35 339	DNGL-40-...-PPV-A-S2	-	-
	1 ... 500 ²⁾	-	-	-	-	35 340	DNGL-50-...-PPV-A-S2
	1 ... 600 ²⁾	-	-	-	-	-	-
Variante S6	1 ... 300 ²⁾	35 344	DNGL-32-...-PPV-A-S6	-	-	-	-
	1 ... 400 ²⁾	-	-	35 345	DNGL-40-...-PPV-A-S6	-	-
	1 ... 500 ²⁾	-	-	-	-	35 346	DNGL-50-...-PPV-A-S6
	1 ... 600 ²⁾	-	-	-	-	-	-
con fijación basculante desplazable							
	40	36 405	DNGZK-32-40-PPV-A	36 416	DNGZK-40-40-PPV-A	36 427	DNGZK-50-40-PPV-A
	50	36 406	DNGZK-32-50-PPV-A	36 417	DNGZK-40-50-PPV-A	36 428	DNGZK-50-50-PPV-A
	80	36 407	DNGZK-32-80-PPV-A	36 418	DNGZK-40-80-PPV-A	36 429	DNGZK-50-80-PPV-A
	100	36 408	DNGZK-32-100-PPV-A	36 419	DNGZK-40-100-PPV-A	36 430	DNGZK-50-100-PPV-A
	125	36 409	DNGZK-32-125-PPV-A	36 420	DNGZK-40-125-PPV-A	36 431	DNGZK-50-125-PPV-A
	160	36 410	DNGZK-32-160-PPV-A	36 421	DNGZK-40-160-PPV-A	36 432	DNGZK-50-160-PPV-A
	200	36 411	DNGZK-32-200-PPV-A	36 422	DNGZK-40-200-PPV-A	36 433	DNGZK-50-200-PPV-A
	250	36 412	DNGZK-32-250-PPV-A	36 423	DNGZK-40-250-PPV-A	36 434	DNGZK-50-250-PPV-A
	320	36 413	DNGZK-32-320-PPV-A	36 424	DNGZK-40-320-PPV-A	36 435	DNGZK-50-320-PPV-A
	400	36 414	DNGZK-32-400-PPV-A	36 425	DNGZK-40-400-PPV-A	36 436	DNGZK-50-400-PPV-A
	500	36 415	DNGZK-32-500-PPV-A	36 426	DNGZK-40-500-PPV-A	36 437	DNGZK-50-500-PPV-A
Carrera específica	1 ... 2 000 ²⁾	34 440	DNGZK-32-...-PPV-A	34 441	DNGZK-40-...-PPV-A	34 442	DNGZK-50-...-PPV-A
Variante S3	1 ... 2 000 ²⁾	34 938	DNGZK-32-...-PPV-A-S3	34 939	DNGZK-40-...-PPV-A-S3	34 940	DNGZK-50-...-PPV-A-S3
Variante S6	1 ... 2 000 ²⁾	34 947	DNGZK-32-...-PPV-A-S6	34 948	DNGZK-40-...-PPV-A-S6	34 949	DNGZK-50-...-PPV-A-S6
Variante S8	1 ... 2 000 ²⁾	35 499	DNGZK-32-...-PPV-A-S8	35 520	DNGZK-40-...-PPV-A-S8	35 521	DNGZK-50-...-PPV-A-S8



1) El suministro incluye una tuerca hexagonal para la rosca del vástago.

2) Los cilindros con detección de posiciones deben tener, como mínimo, una carrera de 10 mm para que la detección sea fiable

Cilindros normalizados DNG/DNGL/DNGZK/DNGZS, ISO 15552

FESTO

Hoja de datos

Referencias							
Ejecución	Carrera [mm]	Diámetro del émbolo 63 [mm] Nº de art. Tipo ¹⁾		Diámetro del émbolo 80 [mm] Nº de art. Tipo ¹⁾		Diámetro del émbolo 100 [mm] Nº de art. Tipo ¹⁾	
Tipo básico							
	25	36 357	DNG-63-25-PPV-A	36 369	DNG-80-25-PPV-A	36 381	DNG-100-25-PPV-A
	40	36 358	DNG-63-40-PPV-A	36 370	DNG-80-40-PPV-A	36 382	DNG-100-40-PPV-A
	50	36 359	DNG-63-50-PPV-A	36 371	DNG-80-50-PPV-A	36 383	DNG-100-50-PPV-A
	80	36 360	DNG-63-80-PPV-A	36 372	DNG-80-80-PPV-A	36 384	DNG-100-80-PPV-A
	100	36 361	DNG-63-100-PPV-A	36 373	DNG-80-100-PPV-A	36 385	DNG-100-100-PPV-A
	125	36 362	DNG-63-125-PPV-A	36 374	DNG-80-125-PPV-A	36 386	DNG-100-125-PPV-A
	160	36 363	DNG-63-160-PPV-A	36 375	DNG-80-160-PPV-A	36 387	DNG-100-160-PPV-A
	200	36 364	DNG-63-200-PPV-A	36 376	DNG-80-200-PPV-A	36 388	DNG-100-200-PPV-A
	250	36 365	DNG-63-250-PPV-A	36 377	DNG-80-250-PPV-A	36 389	DNG-100-250-PPV-A
	320	36 366	DNG-63-320-PPV-A	36 378	DNG-80-320-PPV-A	36 390	DNG-100-320-PPV-A
	400	36 367	DNG-63-400-PPV-A	36 379	DNG-80-400-PPV-A	36 391	DNG-100-400-PPV-A
	500	36 368	DNG-63-500-PPV-A	36 380	DNG-80-500-PPV-A	36 392	DNG-100-500-PPV-A
Carrera específica	1 ... 2 000 ²⁾	30 003	DNG-63-...-PPV-A	30 004	DNG-80-...-PPV-A	30 005	DNG-100-...-PPV-A
Variante S2	1 ... 2 000 ²⁾	34 628	DNG-63-...-PPV-A-S2	34 629	DNG-80-...-PPV-A-S2	34 630	DNG-100-...-PPV-A-S2
Variante S3	1 ... 2 000 ²⁾	34 976	DNG-63-...-PPV-A-S3	34 977	DNG-80-...-PPV-A-S3	34 978	DNG-100-...-PPV-A-S3
Variante S6	1 ... 2 000 ²⁾	34 857	DNG-63-...-PPV-A-S6	34 858	DNG-80-...-PPV-A-S6	34 859	DNG-100-...-PPV-A-S6
Variante S8	1 ... 2 000 ²⁾	35 456	DNG-63-...-PPV-A-S8	35 457	DNG-80-...-PPV-A-S8	35 458	DNG-100-...-PPV-A-S8
con vástago antigiro							
Carrera específica	1 ... 300 ²⁾	–	–	–	–	–	–
	1 ... 400 ²⁾	–	–	–	–	–	–
	1 ... 500 ²⁾	30 052	DNGL-63-...-PPV-A	–	–	–	–
	1 ... 600 ²⁾	–	–	30 053	DNGL-80-...-PPV-A	30 054	DNGL-100-...-PPV-A
Variante S2	1 ... 300 ²⁾	–	–	–	–	–	–
	1 ... 400 ²⁾	–	–	–	–	–	–
	1 ... 500 ²⁾	35 341	DNGL-63-...-PPV-A-S2	–	–	–	–
	1 ... 600 ²⁾	–	–	35 342	DNGL-80-...-PPV-A-S2	35 343	DNGL-100-...-PPV-A-S2
Variante S6	1 ... 300 ²⁾	–	–	–	–	–	–
	1 ... 400 ²⁾	–	–	–	–	–	–
	1 ... 500 ²⁾	35 347	DNGL-63-...-PPV-A-S6	–	–	–	–
	1 ... 600 ²⁾	–	–	35 348	DNGL-80-...-PPV-A-S6	35 349	DNGL-100-...-PPV-A-S6
con fijación basculante desplazable							
	40	36 438	DNGZK-63-40-PPV-A	–	–	–	–
	50	36 439	DNGZK-63-50-PPV-A	36 449	DNGZK-80-50-PPV-A	36 459	DNGZK-100-50-PPV-A
	80	36 440	DNGZK-63-80-PPV-A	36 450	DNGZK-80-80-PPV-A	36 460	DNGZK-100-80-PPV-A
	100	36 441	DNGZK-63-100-PPV-A	36 451	DNGZK-80-100-PPV-A	36 461	DNGZK-100-100-PPV-A
	125	36 442	DNGZK-63-125-PPV-A	36 452	DNGZK-80-125-PPV-A	36 462	DNGZK-100-125-PPV-A
	160	36 443	DNGZK-63-160-PPV-A	36 453	DNGZK-80-160-PPV-A	36 463	DNGZK-100-160-PPV-A
	200	36 444	DNGZK-63-200-PPV-A	36 454	DNGZK-80-200-PPV-A	36 464	DNGZK-100-200-PPV-A
	250	36 445	DNGZK-63-250-PPV-A	36 455	DNGZK-80-250-PPV-A	36 465	DNGZK-100-250-PPV-A
	320	36 446	DNGZK-63-320-PPV-A	36 456	DNGZK-80-320-PPV-A	36 466	DNGZK-100-320-PPV-A
	400	36 447	DNGZK-63-400-PPV-A	36 457	DNGZK-80-400-PPV-A	36 467	DNGZK-100-400-PPV-A
	500	36 448	DNGZK-63-500-PPV-A	36 458	DNGZK-80-500-PPV-A	36 468	DNGZK-100-500-PPV-A
Carrera específica	1 ... 2 000 ²⁾	34 443	DNGZK-63-...-PPV-A	34 444	DNGZK-80-...-PPV-A	34 445	DNGZK-100-...-PPV-A
Variante S3	1 ... 2 000 ²⁾	34 941	DNGZK-63-...-PPV-A-S3	34 942	DNGZK-80-...-PPV-A-S3	34 943	DNGZK-100-...-PPV-A-S3
Variante S6	1 ... 2 000 ²⁾	34 950	DNGZK-63-...-PPV-A-S6	34 951	DNGZK-80-...-PPV-A-S6	34 952	DNGZK-100-...-PPV-A-S6
Variante S8	1 ... 2 000 ²⁾	35 522	DNGZK-63-...-PPV-A-S8	35 523	DNGZK-80-...-PPV-A-S8	35 524	DNGZK-100-...-PPV-A-S8

1) El suministro incluye una tuerca hexagonal para la rosca del vástago.

2) Los cilindros con detección de posiciones deben tener, como mínimo, una carrera de 10 mm para que la detección sea fiable

Cilindros normalizados DNG/DNGL/DNGZK/DNGZS, ISO 15552


FESTO

Hoja de datos

Referencias							
Ejecución	Carrera [mm]	Diámetro del émbolo 32 [mm] Nº de art. Tipo ¹⁾		Diámetro del émbolo 40 [mm] Nº de art. Tipo ¹⁾		Diámetro del émbolo 50 [mm] Nº de art. Tipo ¹⁾	
Con vástago antigiro y con brida de fijación desplazable							
Carrera específica	1 ... 300 ²⁾	35 320	DNGLZ-32-...-PPV-A	–	–	–	–
	1 ... 400 ²⁾	–	–	35 321	DNGLZ-40-...-PPV-A	–	–
	1 ... 500 ²⁾	–	–	–	–	35 322	DNGLZ-50-...-PPV-A
	1 ... 600 ²⁾	–	–	–	–	–	–
Variante S6	1 ... 300 ²⁾	35 332	DNGLZ-32-...-PPV-A-S6	–	–	–	–
	1 ... 400 ²⁾	–	–	35 333	DNGLZ-40-...-PPV-A-S6	–	–
	1 ... 500 ²⁾	–	–	–	–	35 334	DNGLZ-50-...-PPV-A-S6
	1 ... 600 ²⁾	–	–	–	–	–	–

1) El suministro incluye una tuerca hexagonal para la rosca del vástago.

2) Los cilindros con detección de posiciones deben tener, como mínimo, una carrera de 10 mm para que la detección sea fiable

Referencias							
Ejecución	Carrera [mm]	Diámetro del émbolo 125 [mm] Nº de art. Tipo ¹⁾		Diámetro del émbolo 160 [mm] Nº de art. Tipo ¹⁾		Diámetro del émbolo 200 [mm] Nº de art. Tipo ¹⁾	
Tipo básico							
	25	36 393	DNG-125-25-PPV-A	–	–	–	–
	40	36 394	DNG-125-40-PPV-A	–	–	–	–
	50	36 395	DNG-125-50-PPV-A	–	–	–	–
	80	36 396	DNG-125-80-PPV-A	–	–	–	–
	100	36 397	DNG-125-100-PPV-A	–	–	–	–
	125	36 398	DNG-125-125-PPV-A	–	–	–	–
	160	36 399	DNG-125-160-PPV-A	–	–	–	–
	200	36 400	DNG-125-200-PPV-A	–	–	–	–
	250	36 401	DNG-125-250-PPV-A	–	–	–	–
	320	36 402	DNG-125-320-PPV-A	–	–	–	–
	400	36 403	DNG-125-400-PPV-A	–	–	–	–
	500	36 404	DNG-125-500-PPV-A	–	–	–	–
Carrera específica	1 ... 2 000 ²⁾	30 006	DNG-125-...-PPV-A	33 024	DNG-160-...-PPV-A	33 025	DNG-200-...-PPV-A
	1 ... 1 100 ²⁾	–	–	–	–	–	–
Variante S2	1 ... 2 000 ²⁾	34 631	DNG-125-...-PPV-A-S2	34 632	DNG-160-...-PPV-A-S2	34 633	DNG-200-...-PPV-A-S2
	1 ... 1 100 ²⁾	–	–	–	–	–	–
Variante S3	1 ... 2 000 ²⁾	34 979	DNG-125-...-PPV-A-S3	34 980	DNG-160-...-PPV-A-S3	34 981	DNG-200-...-PPV-A-S3
	1 ... 1 100 ²⁾	–	–	–	–	–	–
Variante S6	1 ... 2 000 ²⁾	34 860	DNG-125-...-PPV-A-S6	34 861	DNG-160-...-PPV-A-S6	34 862	DNG-200-...-PPV-A-S6
	1 ... 1 100 ²⁾	–	–	–	–	–	–
Variante S8	1 ... 2 000 ²⁾	35 459	DNG-125-...-PPV-A-S8	35 497	DNG-160-...-PPV-A-S8	35 498	DNG-200-...-PPV-A-S8
	1 ... 1 100 ²⁾	–	–	–	–	–	–
con fijación basculante desplazable							
Carrera específica	1 ... 2 000 ²⁾	34 446	DNGZK-125-...-PPV-A	34 447	DNGZK-160-...-PPV-A	34 456	DNGZK-200-...-PPV-A
Variante S3	1 ... 2 000 ²⁾	34 944	DNGZK-125-...-PPV-A-S3	34 945	DNGZK-160-...-PPV-A-S3	34 946	DNGZK-200-...-PPV-A-S3
Variante S6	1 ... 2 000 ²⁾	34 953	DNGZK-125-...-PPV-A-S6	34 954	DNGZK-160-...-PPV-A-S6	34 955	DNGZK-200-...-PPV-A-S6
Variante S8	1 ... 2 000 ²⁾	35 525	DNGZK-125-...-PPV-A-S8	35 526	DNGZK-160-...-PPV-A-S8	35 527	DNGZK-200-...-PPV-A-S8

1) El suministro incluye una tuerca hexagonal para la rosca del vástago.

2) Los cilindros con detección de posiciones deben tener, como mínimo, una carrera de 10 mm para que la detección sea fiable

Cilindros normalizados DNG/DNGL/DNGZK/DNGZS, ISO 15552


FESTO

Hoja de datos

Referencias				
Ejecución	Carrera [mm]	Diámetro del émbolo 63 [mm] Nº de art. Tipo ¹⁾	Diámetro del émbolo 80 [mm] Nº de art. Tipo ¹⁾	Diámetro del émbolo 100 [mm] Nº de art. Tipo ¹⁾
Con vástago antiguo y con brida de fijación desplazable				
Carrera específica	1 ... 300 ²⁾	–	–	–
	1 ... 400 ²⁾	–	–	–
	1 ... 500 ²⁾	35 323 DNGLZ-63-...-PPV-A	–	–
	1 ... 600 ²⁾	–	35 324 DNGLZ-80-...-PPV-A	35 325 DNGLZ-100-...-PPV-A
Variante S6	1 ... 300 ²⁾	–	–	–
	1 ... 400 ²⁾	–	–	–
	1 ... 500 ²⁾	35 335 DNGLZ-63-...-PPV-A-S6	–	–
	1 ... 600 ²⁾	–	35 336 DNGLZ-80-...-PPV-A-S6	35 337 DNGLZ-100-...-PPV-A-S6

1) El suministro incluye una tuerca hexagonal para la rosca del vástago.

2) Los cilindros con detección de posiciones deben tener, como mínimo, una carrera de 10 mm para que la detección sea fiable

Referencias			
Ejecución	Carrera [mm]	Diámetro del émbolo 250 [mm] Nº de art. Tipo ¹⁾	Diámetro del émbolo 320 [mm] Nº de art. Tipo ¹⁾
Tipo básico			
	25	–	–
	40	–	–
	50	–	–
	80	–	–
	100	–	–
	125	–	–
	160	–	–
	200	–	–
	250	–	–
	320	–	–
	400	–	–
	500	–	–
	Carrera específica	1 ... 2 000 ²⁾	–
1 ... 1 100 ²⁾		151 892 DNG-250-...-PPV-A	151 897 DNG-320-...-PPV-A
Variante S2	1 ... 2 000 ²⁾	–	–
	1 ... 1 100 ²⁾	151 893 DNG-250-...-PPV-A-S2	151 898 DNG-320-...-PPV-A-S2
Variante S3	1 ... 2 000 ²⁾	–	–
	1 ... 1 100 ²⁾	151 894 DNG-250-...-PPV-A-S3	151 899 DNG-320-...-PPV-A-S3
Variante S6	1 ... 2 000 ²⁾	–	–
	1 ... 1 100 ²⁾	151 895 DNG-250-...-PPV-A-S6	151 900 DNG-320-...-PPV-A-S6
Variante S8	1 ... 2 000 ²⁾	–	–
	1 ... 1 100 ²⁾	151 896 DNG-250-...-PPV-A-S8	151 901 DNG-320-...-PPV-A-S8
con fijación basculante fija			
Carrera específica	1 ... 1 100 ²⁾	➔ 18	

1) El suministro incluye una tuerca hexagonal para la rosca del vástago.

2) Los cilindros con detección de posiciones deben tener, como mínimo, una carrera de 10 mm para que la detección sea fiable

Cilindros normalizados DNG/DNGL/DNGZK/DNGZS, ISO 15552



Referencias. Productos modulares DNGZS

M Indicaciones mínimas						O Opcional		
Nº de artículo	Función	Diámetro del émbolo	Carrera	Amortiguación	Detección de posiciones	Distancia entre la brida basculante y la culata delantera	Termorre-sistente	Protección contra corrosión
157 500 157 504	DNGZS	250 320	10 ... 1 100	PPV	A	...XV	S6	S3 S8
Ejemplo de pedido								
157 504	DNGZS	- 320	- 600	- PPV	- A	- 215XV	- S6	- S3

Tablas para realizar los pedidos							
Tamaño	250	320	Condicio-nes	Código	Entrada código		
M Nº de artículo	157 500		157 504				
Función	Cilindros normalizados de doble efecto con fijación de la brida basculante según ISO 15552				DNGZS		DNGZS
Diámetro del émbolo [mm]	250	320		-...			
Carrera [mm]	10 ... 1 100			-...			
Amortiguación	Amortiguación neumática regulable en ambos lados				-PPV		-PPV
Detección de posiciones	Para detectores de proximidad				-A		-A
O Distancia entre la brida basculante y la culata delantera [mm]	187 ... 1 323		211 ... 1 349		[1]	-...XV	
Termorresistente	Juntas termorresistentes hasta máx 120 °C					-S6	
Protección contra corrosión	Vástago de acero inoxidable					-S3	
	Protección eficiente contra la corrosión, vástago de acero inoxidable				[2]	-S8	

[1] ...XV Distancia estándar entre brida y culata (brida centrada en el cilindro):
 Diámetro de émbolo 250 mm: $205 \text{ mm} + \frac{\text{Carrera}}{2}$
 Diámetro de émbolo 320 mm: $230 \text{ mm} + \frac{\text{Carrera}}{2}$

[2] S8 No con S6.

Continúa: código de pedido

- - - - - - -

Cilindros normalizados DNG/DNGL/DNGZK/DNGZS, ISO 15552

FESTO

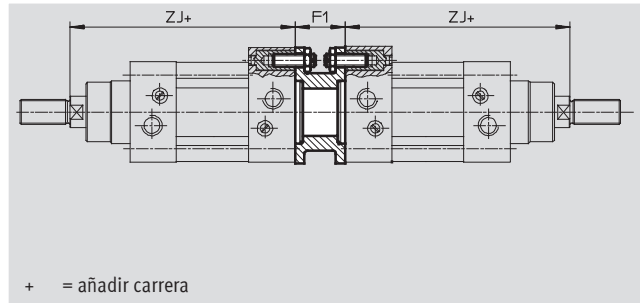
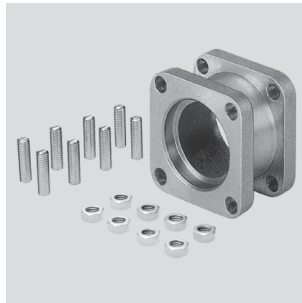
Accesorios

Conjunto para el montaje de cilindros de posiciones múltiples DPNG

Para diámetro del émbolo
32 ... 100 mm

Material:

Brida: aleación de aluminio.
Pasador roscado, tuercas hexagonales: Acero cincado
Sin cobre ni PTFE ni silicona



Dimensiones y referencias

Para diámetro [mm]	F1	ZJ	Carrera total máx. [mm]	CRC ¹⁾	Peso [g]	Nº de artículo	Tipo
32	27	120	1 000	2	85	159 485	DPNG-32
40	27	135	1 000	2	115	159 486	DPNG-40
50	32	143	1 000	2	210	159 487	DPNG-50
63	28	158	1 000	2	360	159 488	DPNG-63
80	38	174	1 000	2	620	159 489	DPNG-80
100	38	189	1 000	2	1 190	159 490	DPNG-100

Importante
Al combinar cilindros y conjuntos de posiciones múltiples debe respetarse la carrera máxima.

1) Clase de resistencia a la corrosión 2 según norma de Festo 940 070

Válida para piezas expuestas a gran peligro de corrosión. Piezas exteriores en contacto directo con sustancias usuales en entornos industriales, tales como disolventes, detergentes o lubricantes, con superficies principalmente decorativas.

Para unir dos cilindros del mismo diámetro para formar un cilindro de tres o cuatro posiciones.

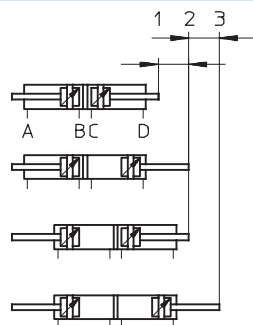
Un cilindro de tres o cuatro posiciones está compuesto de dos cilindros cuyos vástagos avanzan en sentido contrario. Dependiendo del sistema de accionamiento y la distribución de

las carreras, un cilindro de este tipo puede avanzar hasta cuatro posiciones precisas. Deberá tenerse en cuenta que si el extremo de un

vástago está inmovilizado, el movimiento se ejecuta por la camisa del cilindro. El cilindro debe conectarse mediante tubos y cables flexibles.

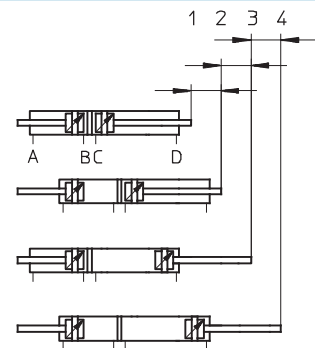
Realización de 3 posiciones

Para ello deben unirse entre sí dos cilindros con la misma carrera.



Realización de 4 posiciones

Para ello deben unirse entre sí dos cilindros de carreras diferentes.



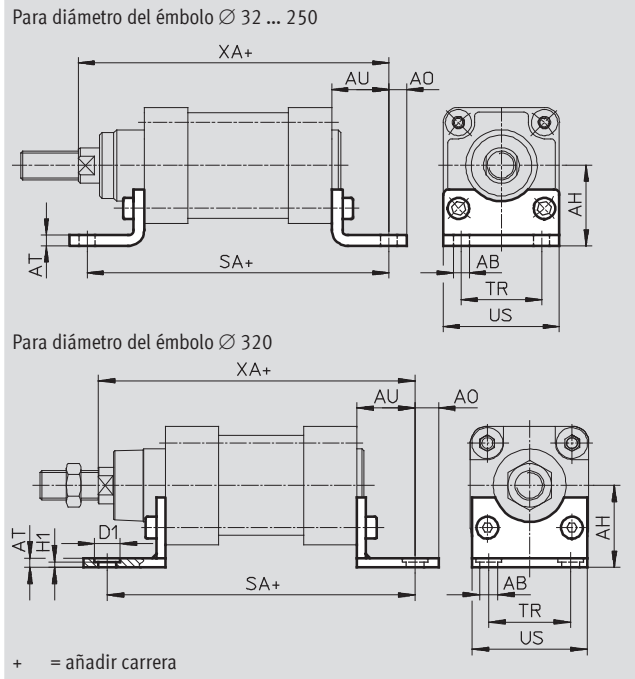
Cilindros normalizados DNG/DNGL/DNGZK/DNGZS, ISO 15552

FESTO

Accesorios

Fijación por pies HNG

Material:
Acero cincado
Sin cobre ni PTFE ni silicona



Dimensiones y referencias															
Para diámetro [mm]	AB \varnothing H14	AH	AO	AT	AU	D1	H1	SA	TR	US	XA	CRC ¹⁾	Peso [g]	Nº de artículo	Tipo
32	7	32	6,5	4	24	-	-	142	32	45	144	2	225	32 947	HNG-32
40	10	36	9	4	28	-	-	161	36	54	163	2	270	32 948	HNG-40
50	10	45	9,5	5	32	-	-	170	45	64	175	2	400	32 949	HNG-50
63	10	50	12,5	5	32	-	-	185	50	75	190	2	480	32 950	HNG-63
80	12	63	15	6	41	-	-	210	63	93	215	2	1 080	32 951	HNG-80
100	14,5	71	17,5	6	41	-	-	220	75	110	230	2	1 250	32 952	HNG-100
125	16,5	90	22	8	45	-	-	250	90	131	270	2	2 025	32 953	HNG-125
160	18,5	115	20	10	60	-	-	300	115	169	320	2	2 200	34 476	HNG-160
200	24	135	30	12	70	-	-	320	135	214	345	2	3 795	34 477	HNG-200
250	28	165	35	20	75	-	-	350	165	270	380	2	8 000	157 510	HNG-250
320	35	185	40	25	85	60	23	390	200	340	425	2	13 000	157 511	HNG-320

1) Clase de resistencia a la corrosión 2 según norma de Festo 940 070
Válida para piezas expuestas a gran peligro de corrosión. Piezas exteriores en contacto directo con sustancias usuales en entornos industriales, tales como disolventes, detergentes o lubricantes, con superficies principalmente decorativas.

Cilindros normalizados DNG/DNGL/DNGZK/DNGZS, ISO 15552

FESTO

Accesorios

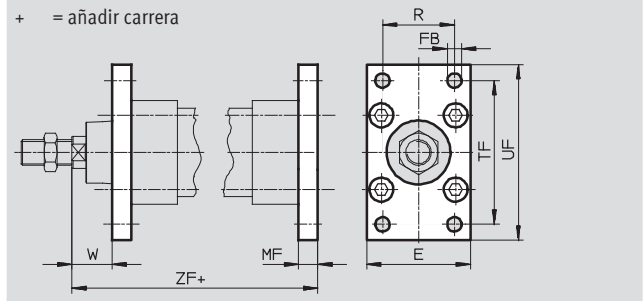
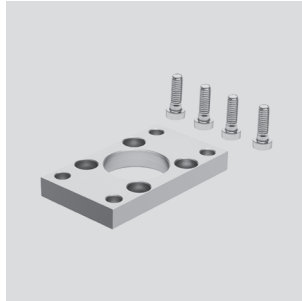
Brida de fijación FNG

Material:

FNG-32 ... 100: acero cincado

FNG-125 ... 320: fundición de grafito nodular barnizado

Sin cobre ni PTFE ni silicona



Dimensiones y referencias

Para diámetro [mm]	E	FB ∅	MF	R	TF	UF	W	ZF	CRC ¹⁾	Peso [g]	Nº de artículo	Tipo
32	45	7	10	32	64	80	16	130	1	221	32 940	FNG-32
40	54	9	10	36	72	90	20	145	1	291	32 941	FNG-40
50	65	9	12	45	90	110	25	155	1	536	32 942	FNG-50
63	75	9	12	50	100	120	25	170	1	679	32 943	FNG-63
80	93	12	16	63	126	150	30	190	1	1 495	32 944	FNG-80
100	110	14	16	75	150	175	35	205	1	2 041	32 945	FNG-100
125	140	16	20	90	180	220	45	245	1	2 216	32 946	FNG-125
160	180	18	20	115	230	280	60	280	1	3 550	34 478	FNG-160
200	220	22	25	135	270	320	70	300	1	5 321	34 479	FNG-200
250	270	26	25	165	330	390	80	330	1	8 657	157 508	FNG-250
320	340	33	30	200	400	470	90	370	1	15 109	157 509	FNG-320

1) Clase de resistencia a la corrosión 1 según norma de Festo 940 070

Componentes con moderada exposición al peligro de corrosión. Protección para el transporte y el almacenamiento Componentes con superficies de diseño sin fines decorativos, ya que están montados en el interior no visible o detrás de recubrimientos.

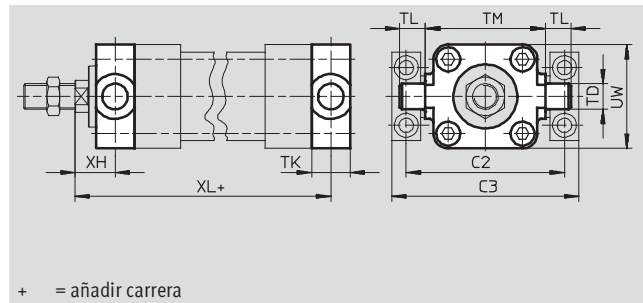
Brida basculante ZNG

Para caballete LNZG

Material:

Fundición de acero inoxidable

Sin cobre ni PTFE ni silicona



Dimensiones y referencias

Para diámetro [mm]	C2	C3	TD ∅ e9	TK	TL	TM	UW	XH	XL	CRC ¹⁾	Peso [g]	Nº de artículo	Tipo
32	71	86	12	16	12	50	50	18	128	2	150	31 754	ZNG-32
40	87	105	16	20	16	63	55	20	145	2	285	31 755	ZNG-40
50	99	117	16	24	16	75	65	25	155	2	473	31 756	ZNG-50
63	116	136	20	24	20	90	75	25	170	2	704	31 757	ZNG-63
80	136	156	20	28	20	110	100	32	188	2	1 296	31 758	ZNG-80
100	164	189	25	38	25	132	120	32	208	2	2 254	31 759	ZNG-100
125	192	217	25	50	25	160	150	40	250	2	3 484	31 760	ZNG-125

1) Clase de resistencia a la corrosión 2 según norma de Festo 940 070

Válida para piezas expuestas a gran peligro de corrosión. Piezas exteriores en contacto directo con sustancias usuales en entornos industriales, tales como disolventes, detergentes o lubricantes, con superficies principalmente decorativas.

Cilindros normalizados DNG/DNGL/DNGZK/DNGZS, ISO 15552

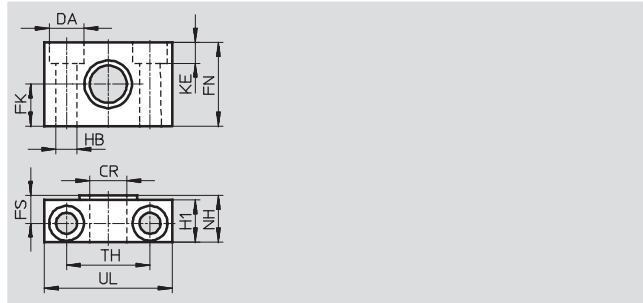
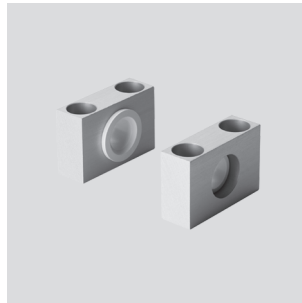
FESTO

Accesorios

Caballote LNZG

Material:
 Caballote:
 32 ... 125: Aluminio anodizado
 160 ... 320: Acero cincado
 Cojinete deslizante:
 32 ... 200: Material sintético
 250 ... 320: Bronce sinterizado

Sin cobre ni PTFE ni silicona



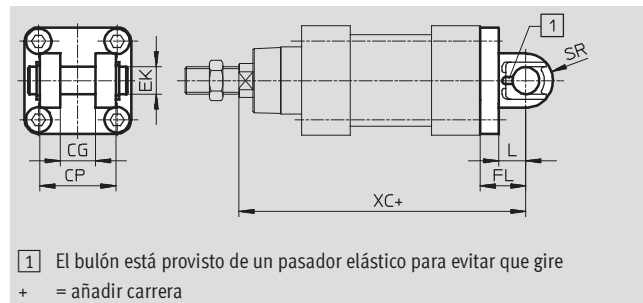
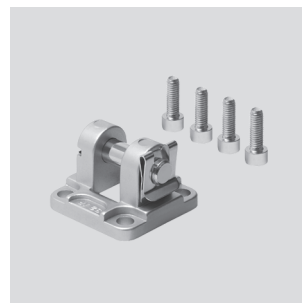
Dimensiones y referencias															
Para diámetro	CR	DA	FK	FN	FS	H1	HB	KE	NH	TH	UL	CRC ¹⁾	Peso	Nº de artículo	Tipo
[mm]	∅	∅ H13	∅				∅ H13						[g]		
32	12 D11	11	15 ±0,1	30	10,5	15	6,6	6,8	18	32 ±0,2	46	2	83	32 959	LNZG-32
40/50	16 D11	15	18 ±0,1	36	12	18	9	9	21	36 ±0,2	55	2	129	32 960	LNZG-40/50
63/80	20 D11	18	20 ±0,1	40	13	20	11	11	23	42 ±0,2	65	2	178	32 961	LNZG-63/80
100/125	25 D11	20	25 ±0,1	50	16	24,5	14	13	28,5	50 ±0,2	75	2	306	32 962	LNZG-100/125
160/200	32 D11	26	30 ±0,2	60	22,5	36	18	17	40	60 ±0,3	92	2	659	35 780	LNZG-160/200
250	40 G7	33	35 ±0,2	70	27,5	45	22	21,5	50	90 ±0,3	140	2	2 218	157 516	LNZG-250
320	50 G7	40	40 ±0,2	80	32,5	55	26	21,5	60	100 ±0,3	150	2	2 934	157 517	LNZG-320

1) Clase de resistencia a la corrosión 2 según norma de Festo 940 070
 Válida para piezas expuestas a gran peligro de corrosión. Piezas exteriores en contacto directo con sustancias usuales en entornos industriales, tales como disolventes, detergentes o lubricantes, con superficies principalmente decorativas.

Brida basculante SNG

Para caballote LSNG/LSNSG

Material:
 Fundición inyectada de Al



1) El bulón está provisto de un pasador elástico para evitar que gire
 + = añadir carrera

Dimensiones y referencias											
Para diámetro	CG	CP	EK	FL	L	SR	XC	CRC ¹⁾	Peso	Nº de artículo	Tipo
[mm]	H14	d12	∅						[g]		
32	14	34	10	22	13	11	142	2	190	32 968	SNG-32
40	16	40	12	25	16	13	160	2	270	32 969	SNG-40
50	21	45	16	27	16	15	170	2	445	32 970	SNG-50
63	21	51	16	32	21	18	190	2	675	32 971	SNG-63
80	25	65	20	36	22	20	210	2	1 265	32 972	SNG-80
100	25	75	20	41	27	22	230	2	1 790	32 973	SNG-100
125	37	97	30	50	30	26	275	2	4 000	32 974	SNG-125
160	43	122	35	55	35	32	315	2	6 558	152 597	SNG-160
200	43	122	35	60	35	32	335	2	9 678	152 598	SNG-200

1) Clase de resistencia a la corrosión 2 según norma de Festo 940 070
 Válida para piezas expuestas a gran peligro de corrosión. Piezas exteriores en contacto directo con sustancias usuales en entornos industriales, tales como disolventes, detergentes o lubricantes, con superficies principalmente decorativas.

Cilindros normalizados DNG/DNGL/DNGZK/DNGZS, ISO 15552

FESTO

Accesorios

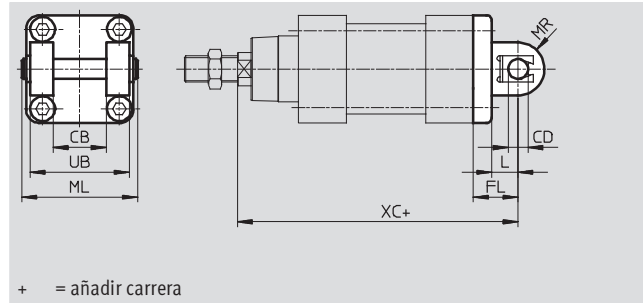
Brida basculante SNGB

Para caballete LN/LSN

Material:

Fundición inyectada de Al

Ø 200: Acero



+ = añadir carrera

Dimensiones y referencias

Para diámetro	CB	CD	FL	L	ML	MR	UB	XC	CRC ¹⁾	Peso	Nº de artículo	Tipo
[mm]	Ø	Ø					h14			[g]		
32	26	10	22	13	55	10	45	142	2	125	34 540	SNGB-32
40	28	12	25	16	63	12	52	160	2	175	34 541	SNGB-40
50	32	12	27	16	71	12	60	170	2	243	34 542	SNGB-50
63	40	16	32	21	83	16	70	190	2	380	34 543	SNGB-63
80	50	16	36	22	103	16	90	210	2	610	34 544	SNGB-80
100	60	20	41	27	127	20	110	230	2	1 040	34 545	SNGB-100
125	70	25	50	30	148	25	130	275	2	1 750	34 546	SNGB-125
160	90	30	55	37	191	30	170	315	2	7 000	34 547	SNGB-160
200	90	30	60	35	191	36	170	335	2	11 000	562 455	SNGB-200-B
250	110	40	70	47	231	40	200	375	2	15 200	157 512	SNGB-250
320	120	45	80	52	253	45	220	420	2	26 450	157 513	SNGB-320

1) Clase de resistencia a la corrosión 2 según norma de Festo 940 070

Válida para piezas expuestas a gran peligro de corrosión. Piezas exteriores en contacto directo con sustancias usuales en entornos industriales, tales como disolventes, detergentes o lubricantes, con superficies principalmente decorativas.

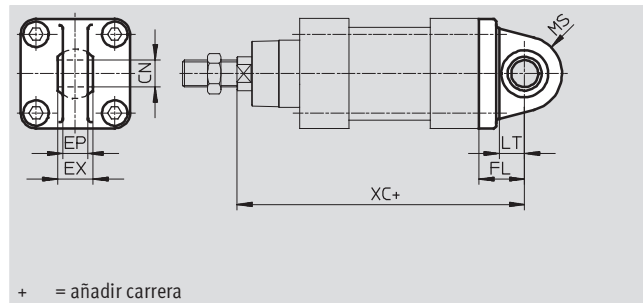
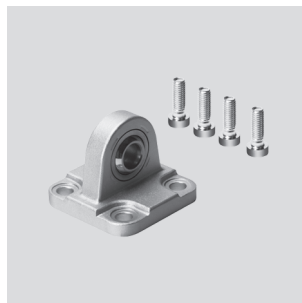
Brida basculante SSNG

con cojinete esférico

Para caballete LBG

Material:

Fundición nodular



+ = añadir carrera

Dimensiones y referencias

Para diámetro	CN	EP	EX	FL	LT	MS	XC	CRC ¹⁾	Peso	Nº de artículo	Tipo
[mm]	Ø								[g]		
32	10	10,5	14	22	-	16	142	2	195	34 291	SSNG-32
40	12	12	16	25	-	18	160	2	255	34 292	SSNG-40
50	16	15	21	27	-	21	170	2	430	34 293	SSNG-50
63	16	15	21	32	19	23	190	2	565	34 294	SSNG-63
80	20	18	25	36	21	27	210	2	940	34 295	SSNG-80
100	20	18	25	41	24	30	230	2	1 510	34 296	SSNG-100
125	30	25	37	50	28	40	275	2	3 082	34 568	SSNG-125

1) Clase de resistencia a la corrosión 2 según norma de Festo 940 070

Válida para piezas expuestas a gran peligro de corrosión. Piezas exteriores en contacto directo con sustancias usuales en entornos industriales, tales como disolventes, detergentes o lubricantes, con superficies principalmente decorativas.

Cilindros normalizados DNG/DNGL/DNGZK/DNGZS, ISO 15552

FESTO

Accesorios

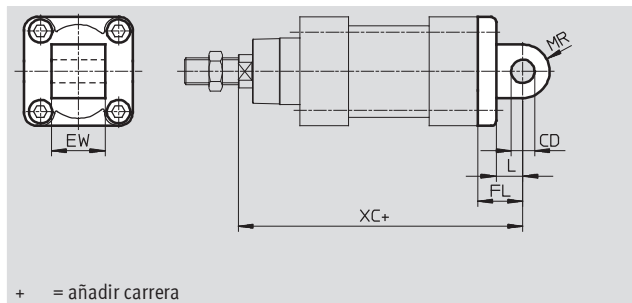
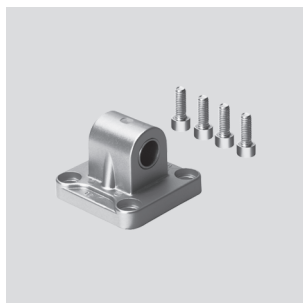
Brida basculante SNGL

Material:

Fundición inyectada de Al

Variante CT:

Sin cobre ni PTFE ni silicona



+ = añadir carrera

Dimensiones y referencias										
Para diámetro	CD	EW	FL	L	MR	XC	CRC ¹⁾	Peso	Nº de artículo	Tipo
[mm]	∅							[g]		
32	10	26	22	13	10	142	2	75	151 527	SNGL-32
40	12	28	25	16	12	160	2	106	151 528	SNGL-40
50	12	32	27	16	12	170	2	183	151 529	SNGL-50
63	16	40	32	21	16	190	2	270	151 530	SNGL-63
80	16	50	36	22	16	210	2	503	151 531	SNGL-80
100	20	60	41	27	20	230	2	767	151 532	SNGL-100
125	25	70	50	30	25	275	2	1 433	151 533	SNGL-125
160	30	90	55	35	25	315	2	2 252	151 534	SNGL-160
200	30	90	60	35	25	335	2	3 306	151 535	SNGL-200

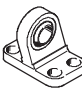

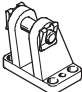


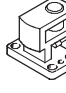
1) Clase de resistencia a la corrosión 2 según norma de Festo 940 070


Válida para piezas expuestas a gran peligro de corrosión. Piezas exteriores en contacto directo con sustancias usuales en entornos industriales, tales como disolventes, detergentes o lubricantes, con superficies principalmente decorativas.

Cilindros normalizados DNG/DNGL/DNGZK/DNGZS, ISO 15552

FESTO

Accesorios


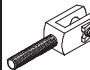
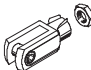
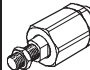
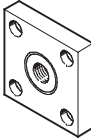
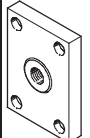
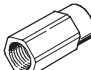
Referencias: elementos de fijación				Hojas de datos → Internet: elementos de fijación			
Denominación	Para diámetro	Nº de artículo	Tipo	Denominación	Para diámetro	Nº de artículo	Tipo
Caballote LSNG				Caballote LSNSG			
	32	31 740	LSNG-32		32	31 747	LSNSG-32
	40	31 741	LSNG-40		40	31 748	LSNSG-40
	50	31 742	LSNG-50		50	31 749	LSNSG-50
	63	31 743	LSNG-63		63	31 750	LSNSG-63
	80	31 744	LSNG-80		80	31 751	LSNSG-80
	100	31 745	LSNG-100		100	31 752	LSNSG-100
	125	31 746	LSNG-125		125	31 753	LSNSG-125
	160	152 599	LSNG-160		160	-	-
	200	152 600	LSNG-200		200	-	-
Caballote LBG				Caballote LNG			
	32	31 761	LBG-32		32	33 890	LNG-32
	40	31 762	LBG-40		40	33 891	LNG-40
	50	31 763	LBG-50		50	33 892	LNG-50
	63	31 764	LBG-63		63	33 893	LNG-63
	80	31 765	LBG-80		80	33 894	LNG-80
	100	31 766	LBG-100		100	33 895	LNG-100
	125	31 767	LBG-125		125	33 896	LNG-125
	160	-	-		160	-	-
	200	-	-		200	33 898	LNG-200
Caballote LSN				Caballote en escuadra LQG			
	32	5 561	LSN-32		32	31 768	LQG-32
	40	5 562	LSN-40		40	31 769	LQG-40
	50	5 563	LSN-50		50	31 770	LQG-50
	63	5 564	LSN-63		63	31 771	LQG-63
	80	5 565	LSN-80		80	31 772	LQG-80
	100	5 566	LSN-100		100	31 773	LQG-100
	125	6 987	LSN-125		125	31 774	LQG-125
	160	6 988	LSN-160		160	-	-
	200	6 989	LSN-200		200	-	-
	250	6 990	LSN-250		250	-	-
320	6 991	LSN-320	320	-	-		

Referencias: válvulas reguladoras de caudal			Hojas de datos → Internet: grla		
	Conexión		Material	Nº de artículo	Tipo
	Rosca	Para diámetro exterior del tubo flexible			
	G1/8	3	Ejecución en metal	193 142	GRLA-1/8-QS-3-D
		4		193 143	GRLA-1/8-QS-4-D
		6		193 144	GRLA-1/8-QS-6-D
		8		193 145	GRLA-1/8-QS-8-D
	G1/4	6		193 146	GRLA-1/4-QS-6-D
		8		193 147	GRLA-1/4-QS-8-D
		10		193 148	GRLA-1/4-QS-10-D
		6		193 149	GRLA-3/8-QS-6-D
	G3/8	8		193 150	GRLA-3/8-QS-8-D
		10		193 151	GRLA-3/8-QS-10-D
		12		193 152	GRLA-1/2-QS-12-D

Cilindros normalizados DNG/DNGL/DNGZK/DNGZS, ISO 15552

FESTO

Accesorios

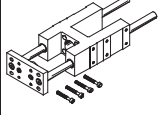
Referencias: cabezales para vástagos				Hojas de datos → Internet: cabezales para vástagos			
Denominación	Para diámetro	Nº de artículo	Tipo	Denominación	Para diámetro	Nº de artículo	Tipo
Cabeza de rótula SGS				Horquilla SGA			
	32	9 261	SGS-M10x1,25		32	32 954	SGA-M10x1,25
	40	9 262	SGS-M12x1,25		40	10 767	SGA-M12x1,25
	50	9 263	SGS-M16x1,5		50	10 768	SGA-M16x1,5
	63				63		
	80	9 264	SGS-M20x1,5		80	10 769	SGA-M20x1,5
	100				100		
	125	10 774	SGS-M27x2		125	10 770	SGA-M27x2
	160	10 775	SGS-M36x2		160	10 775	SGA-M36x2
	200				200		
	250	10 776	SGS-M42x2		-	-	
	320	10 777	SGS-M48x2		-	-	
Horquilla SG				Rótula FK			
	32	6 144	SG-M10x1,25		32	6 140	FK-M10x1,25
	40	6 145	SG-M12x1,25		40	6 141	FK-M12x1,25
	50	6 146	SG-M16x1,5		50	6 142	FK-M16x1,5
	63				63		
	80	6 147	SG-M20x1,5		80	6 143	FK-M20x1,5
	100				100		
	125	14 987	SG-M27x2-B		125	10 485	FK-M27x2
	160	9 581	SG-M36x2		160	10 746	FK-M36x2
	200				200		
	250	9 582	SG-M42x2		250	-	
	320	9 583	SG-M48x2		320	-	
Placa de acoplamiento KSG				Placa de acoplamiento KSZ			
	32	32 963	KSG-M10x1,25		32	36 125	KSZ-M10x1,25
	40	32 964	KSG-M12x1,25		40	36 126	KSZ-M12x1,25
	50	32 965	KSG-M16x1,5		50	36 127	KSZ-M16x1,5
	63				63		
	80	32 966	KSG-M20x1,5		80	36 128	KSZ-M20x1,5
	100				100		
	125	32 967	KSG-M27x2		125	-	-
Adaptador AD							
	32	157 333	AD-M10x1,25-1/8				
		157 334	AD-M10x1,25-1/4				
	40	160 256	AD-M12x1,25-1/4				
		160 257	AD-M12x1,25-3/8				

Cilindros normalizados DNG/DNGL/DNGZK/DNGZS, ISO 15552

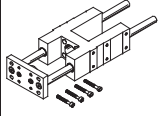
FESTO

Accesorios

Referencias: unidades de guía para carreras fijas (sólo guía de rodamiento de bolas) Hojas de datos → Internet: feng

	Carrera	Nº de	Tipo		Carrera	Nº de	Tipo
	[mm]	artículo			[mm]	artículo	
	Para diámetro de 32 mm			Para diámetro de 40 mm			
	10 ... 50	34 493	FENG-32-50-KF	10 ... 50	34 499	FENG-40-50-KF	
	10 ... 100	34 494	FENG-32-100-KF	10 ... 100	34 500	FENG-40-100-KF	
	10 ... 160	34 495	FENG-32-160-KF	10 ... 160	34 501	FENG-40-160-KF	
	10 ... 200	34 496	FENG-32-200-KF	10 ... 200	34 502	FENG-40-200-KF	
	10 ... 250	150 289	FENG-32-250-KF	10 ... 250	34 503	FENG-40-250-KF	
	10 ... 320	34 497	FENG-32-320-KF	10 ... 320	34 504	FENG-40-320-KF	
	10 ... 400	150 290	FENG-32-400-KF	10 ... 400	150 291	FENG-40-400-KF	
	10 ... 500	34 498	FENG-32-500-KF	10 ... 500	34 505	FENG-40-500-KF	
	Para diámetro de 50 mm			Para diámetro de 63 mm			
	10 ... 50	34 506	FENG-50-50-KF	10 ... 50	34 513	FENG-63-50-KF	
	10 ... 100	34 507	FENG-50-100-KF	10 ... 100	34 514	FENG-63-100-KF	
	10 ... 160	34 508	FENG-50-160-KF	10 ... 160	34 515	FENG-63-160-KF	
	10 ... 200	34 509	FENG-50-200-KF	10 ... 200	34 516	FENG-63-200-KF	
	10 ... 250	34 510	FENG-50-250-KF	10 ... 250	34 517	FENG-63-250-KF	
	10 ... 320	34 511	FENG-50-320-KF	10 ... 320	34 518	FENG-63-320-KF	
	10 ... 400	150 292	FENG-50-400-KF	10 ... 400	34 519	FENG-63-400-KF	
	10 ... 500	34 512	FENG-50-500-KF	10 ... 500	34 520	FENG-63-500-KF	
	Para diámetro de 80 mm			Para diámetro de 100 mm			
	10 ... 50	34 521	FENG-80-50-KF	10 ... 50	34 529	FENG-100-50-KF	
	10 ... 100	34 522	FENG-80-100-KF	10 ... 100	34 530	FENG-100-100-KF	
	10 ... 160	34 523	FENG-80-160-KF	10 ... 160	34 531	FENG-100-160-KF	
	10 ... 200	34 524	FENG-80-200-KF	10 ... 200	34 532	FENG-100-200-KF	
	10 ... 250	34 525	FENG-80-250-KF	10 ... 250	34 533	FENG-100-250-KF	
	10 ... 320	34 526	FENG-80-320-KF	10 ... 320	34 534	FENG-100-320-KF	
	10 ... 400	34 527	FENG-80-400-KF	10 ... 400	34 535	FENG-100-400-KF	
	10 ... 500	34 528	FENG-80-500-KF	10 ... 500	34 536	FENG-100-500-KF	


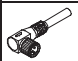
Referencias: unidades de guía para carreras variables Hojas de datos → Internet: feng

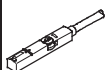
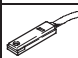
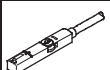
	Para diámetro	Carrera	Con guía de rodamiento de bolas		Con guía de deslizamiento	
	[mm]	[mm]	Nº de artículo	Tipo	Nº de artículo	Tipo
	32	10 ... 500	34 487	FENG-32-...-KF	34 481	FENG-32-...
	40	10 ... 500	34 488	FENG-40-...-KF	34 482	FENG-40-...
	50	10 ... 500	34 489	FENG-50-...-KF	34 483	FENG-50-...
	63	10 ... 500	34 490	FENG-63-...-KF	34 484	FENG-63-...
	80	10 ... 500	34 491	FENG-80-...-KF	34 485	FENG-80-...
	100	10 ... 500	34 492	FENG-100-...-KF	34 486	FENG-100-...

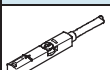
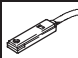
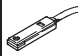
Cilindros normalizados DNG/DNGL/DNGZK/DNGZS, ISO 15552

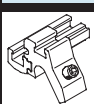
FESTO

Accesorios

Referencias: cables				Hojas de datos → Internet: nebu	
	Conexión eléctrica en el lado izquierdo	Conexión eléctrica en el lado derecho	Longitud del cable [m]	Nº de artículo	Tipo
	Conector recto tipo zócalo M8x1, 3 contactos	Cable de 3 hilos, extremo libre	2,5	541 333	NEBU-M8G3-K-2.5-LE3
			5	541 334	NEBU-M8G3-K-5-LE3
	Conector acodado tipo zócalo M8x1, 3 contactos	Cable de 3 hilos, extremo libre	2,5	541 338	NEBU-M8W3-K-2.5-LE3
			5	541 341	NEBU-M8W3-K-5-LE3

Referencias: detectores de posición para ranura en T, magnetorresistivos				Hojas de datos → Internet: smt		
	Tipo de fijación	Salida digital	Conexión eléctrica	Longitud del cable [m]	Nº de artículo	Tipo
Contacto normalmente abierto						
	Montaje en la ranura desde la parte superior, a ras con el perfil del cilindro	PNP	Cable, trifilar	2,5	543 867	SMT-8M-PS-24V-K-2,5-OE
			Conector M8x1, 3 contactos	0,3	543 866	SMT-8M-PS-24V-K-0,3-M8D
			Conector M12x1, 3 contactos	0,3	543 869	SMT-8M-PS-24V-K-0,3-M12
		NPN	Cable, trifilar	2,5	543 870	SMT-8M-NS-24V-K-2,5-OE
Conector M8x1, 3 contactos	0,3		543 871	SMT-8M-NS-24V-K-0,3-M8D		
	Introducción a lo largo de la ranura, a ras con el perfil del cilindro	PNP	Cable, trifilar	2,5	175 436	SMT-8-PS-K-LED-24-B
			Conector M8x1, 3 contactos	0,3	175 484	SMT-8-PS-S-LED-24-B
Contacto normalmente cerrado						
	Montaje en la ranura desde la parte superior, a ras con el perfil del cilindro	PNP	Cable, trifilar	7,5	543 873	SMT-8M-PO-24V-K7,5-OE


Referencias: detectores de posición para ranura en T, Reed magnéticos				Hojas de datos → Internet: sme		
	Tipo de fijación	Salida digital	Conexión eléctrica	Longitud del cable [m]	Nº de artículo	Tipo
Contacto normalmente abierto						
	Montaje en la ranura desde la parte superior, a ras con el perfil del cilindro	Con contacto	Cable, trifilar	2,5	543 862	SME-8M-DS-24V-K-2,5-OE
			5,0	543 863	SME-8M-DS-24V-K-5,0-OE	
			Cable, bifilar	2,5	543 872	SME-8M-ZS-24V-K-2,5-OE
			Conector M8x1, 3 contactos	0,3	543 861	SME-8M-DS-24V-K-0,3-M8D
	Introducción a lo largo de la ranura, a ras con el perfil del cilindro	Con contacto	Cable, trifilar	2,5	150 855	SME-8-K-LED-24
			Conector M8x1, 3 contactos	0,3	150 857	SME-8-S-LED-24
Contacto normalmente cerrado						
	Introducción a lo largo de la ranura, a ras con el perfil del cilindro	Con contacto	Cable, trifilar	7,5	160 251	SME-8-O-K-LED-24


Referencias: elementos de fijación para detectores de posición SME/SMT-8			Hojas de datos → Internet: smbz	
	Para diámetro	Materiales	Nº de artículo	Tipo
	32 ... 100 mm	Raíl: Aleación forjada de aluminio anodizado	537 806	SMBZ-8-32/100
	125 ... 320 mm	Tornillos: Acero de aleación fina No contiene cobre ni PTFE	537 808	SMBZ-8-125/320

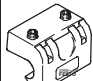
Cilindros normalizados DNG/DNGL/DNGZK/DNGZS, ISO 15552


FESTO

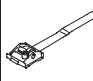
Accesorios

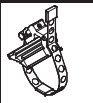
Referencias: detectores de posición rectangular, con salida electrónica						Hojas de datos → Internet: smto	
	Montaje	Salida	Conexión eléctrica		Longitud [m]	Nº de artículo	Tipo
			Cable	Conector M8			
Contacto normal abierto							
	Con accesorios	PNP	Trifilar	–	2,5	151 683	SMT0-1-PS-K-LED-24-C
			–	3 contactos	–	151 685	SMT0-1-PS-S-LED-24-C
		NPN	Trifilar	–	2,5	151 684	SMT0-1-NS-K-LED-24-C
			–	3 contactos	–	151 686	SMT0-1-NS-S-LED-24-C

Referencias: detectores de posición rectangular, magnético Reed						Hojas de datos → Internet: smeo	
	Montaje	Conexión eléctrica		Longitud [m]	Nº de artículo	Tipo	
		Cable	Conector M8				
Contacto normal abierto							
	Con accesorios	Trifilar	–	2,5	30 459	SME0-1-LED-24-B	
		Trifilar	–	5,0	151 672	SME0-1-LED-24-K5-B	
		–	3 contactos	–	150 848	SME0-1-S-LED-24-B	

Referencias: elementos de fijación para detectores de posición SMEO/SMT0-1				Hojas de datos → Internet: smb	
	Para diámetro	Montaje		Nº de artículo	Tipo
	32 ... 50 mm	Montaje directo en la barra de fijación o en el tirante		36 162	SMB-2-B
	125 ... 320 mm			11 886	SMB-1
	63 ... 100 mm			36 163	SMB-3-B

Referencias: detector de posición rectangular, neumático				Hojas de datos → Internet: smpo	
	Montaje	Conexión neumática		Nº de artículo	Tipo
Válvula de 3/2 vías, cerrada en reposo					
	Con accesorios	Boquilla para tubo flexible con diámetro interior de 3 mm		31 008	SMPO-1-H-B

Referencias: elemento de fijación para detectores de posición SMPO-1				Hojas de datos → Internet: smbs	
	Para diámetro	Montaje		Nº de artículo	Tipo
	32 ... 100 mm	Con tensor en el tubo del cilindro		151 226	SMBS-2

Referencias: elemento de fijación para detectores de posición SME/SMT-8				Hojas de datos → Internet: smbr	
	Para diámetro	Montaje	CRC ¹⁾	Nº de artículo	Tipo
	32 ... 100 mm	Con tensor en el tubo del cilindro		4	538 937 SMBR-8-8/100-S6

1) Clase de resistencia a la corrosión 4 según norma de Festo 940 070

Piezas expuestas a gran peligro de corrosión. Piezas expuestas a sustancias agresivas, por ejemplo en la industria alimentaria o química. Si procede, deben realizarse pruebas especiales con las sustancias presentes en estas aplicaciones



Suministros Industriales del Tajo, S.A.

C/ Jarama 52, Polígono Industrial, 45007 Toledo (Spain)

Telf: (34) 925 23 22 00

Fax: (34) 925 23 21 47

sitasa@sitasa.com

www.sitasa.com

