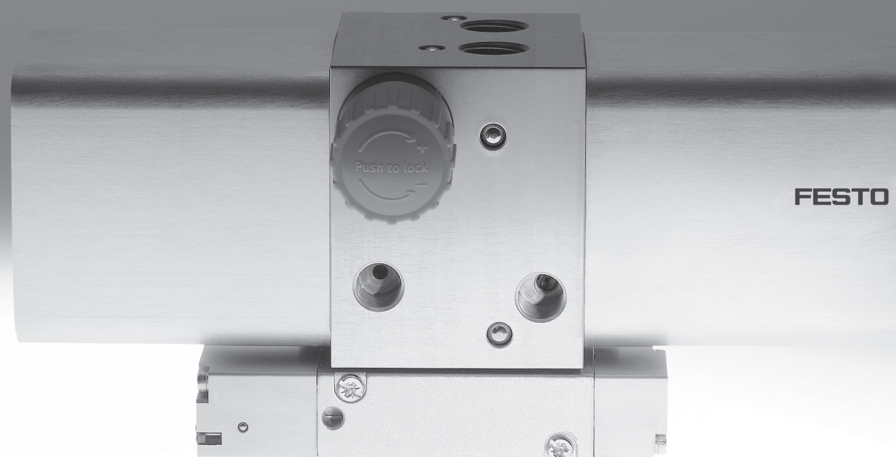


# Intensificador de presión DPA



# Intensificador de presión DPA

Características

FESTO

## Funcionamiento

El intensificador de presión de doble émbolo únicamente puede comprimir aire.

Si se aplica presión en el DPA, las válvulas reguladoras integradas automáticamente aumentan la presión en el lado secundario. La presión  $p_2$  puede duplicar la presión de entrada  $p_1$ .

Para ajustar la presión de salida

necesaria se usa el regulador de presión manual. En los intensificadores de presión sin regulador, la presión de salida es siempre dos veces superior a la presión de entrada.

La alimentación de aire de los dos émbolos está a cargo de una válvula de vías neumática que conmuta automáticamente cuando alcanzan la

posición de final de carrera.

Al aplicar la presión de entrada, el intensificador de presión empieza a funcionar automáticamente mientras no se alcance la presión de salida deseada.

Una vez que alcanzada la presión de salida ajustada previamente, el intensificador de presión deja de funcionar,

con lo que se ahorra energía. Si la presión de salida es inferior al valor ajustado, el intensificador vuelve a ponerse en funcionamiento.

Con el DPA se pueden detectar carreras individuales del émbolo de accionamiento utilizando un detector externo y un contador aditivo.

### Importante

Los intensificadores de presión se utilizan para aumentar temporalmente la presión del aire comprimido. Los intensificadores de presión no deben utilizarse en sustitución de compresores, ya que su funcionamiento ininterrumpido provoca un desgaste prematuro de las juntas y del émbolo.

### Importante

El regulador de presión se entrega con el muelle de regulación no tensado (sólo DPA...-10/16). Al aplicar presión en la entrada, el muelle regulador se tensa al girar el botón regulador hasta obtener la presión de

salida  $p_2$  deseada. Para controlar la presión de salida  $p_2$  deberá utilizarse un manómetro. En el caso del DPA-63/100 con LRVS, el regulador puede bloquearse para evitar su utilización por personal no autorizado.

## Conexión a la red de aire comprimido

### Lado de la presión de entrada

Se recomienda la utilización de una válvula de cierre de 3/2 vías (por ejemplo, HE-...-D, HEE-...-D o de tipo comparable) en la tubería de aire comprimido que lleva hacia el intensificador de presión. La válvula de cierre de 3/2 vías no debe abrirse hasta que no se haya generado la presión de entrada  $p_{in}$ .

### Lado de la presión de salida

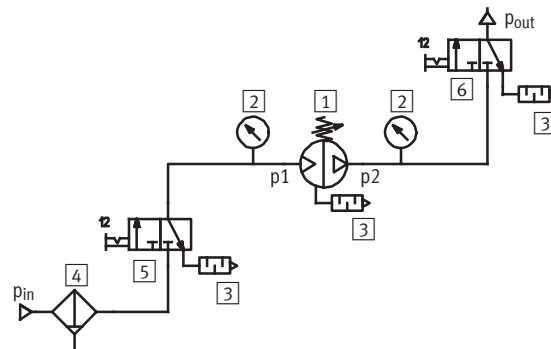
Para descargar de manera segura la presión de salida  $p_{out}$ , se recomienda conectar una válvula de cierre de 3/2 vías en el lado de salida del intensificador de presión. Si no se utiliza una válvula de 3/2 vías, la descarga de la presión de salida únicamente deberá realizarse relajando completamente el muelle regulador (girar el botón de regulación completamente hacia la izquierda).

### Importante

Si el sistema incluye una válvula generadora de presión, deberá conectarse necesariamente una válvula de cierre de 3/2 vías entre dicha válvula y el intensificador de presión.

### Importante

Tratándose de un intensificador de presión sin regulador, la descarga deberá realizarse a través de una válvula de cierre de 3/2 vías.



1 Amplificador de presión

2 Manómetros

3 Silenciadores

4 Filtro

5 Válvula de cierre de 3/2 vías en el lado de la entrada de presión

6 Válvula de cierre de 3/2 vías en el lado de la salida de presión

# Intensificador de presión DPA

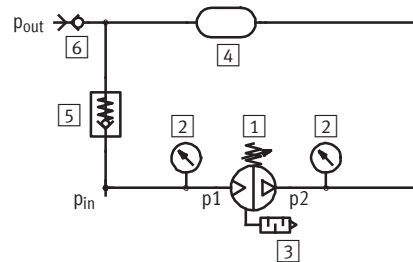
Características

FESTO

## Montaje con acumulador de presión

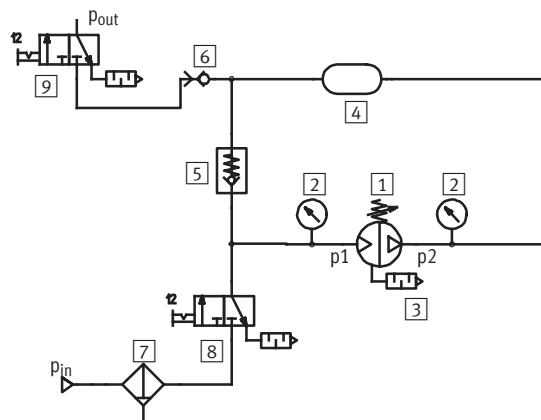
Con el fin de compensar las oscilaciones de la presión, es recomendable que en el lado de salida de la presión se utilice un acumulador de aire comprimido (por ejemplo, CRVZS). El acumulador de aire comprimido compensa las pulsaciones del intensificador de presión. Por razones prácticas, el acumulador deberá llenarse con la presión de entrada  $p_1$  mediante un tubo de conexión correspondiente. El intensificador de presión sólo debe

aportar la diferencia entre la presión de entrada y la presión de salida. Además, de esta manera se llena más rápidamente el acumulador de presión. Una válvula antirretorno evita el reflujo del aire contenido en el acumulador. Esta configuración se consigue recurriendo a los componentes incluidos en la combinación de intensificador y acumulador de presión (→ 16).



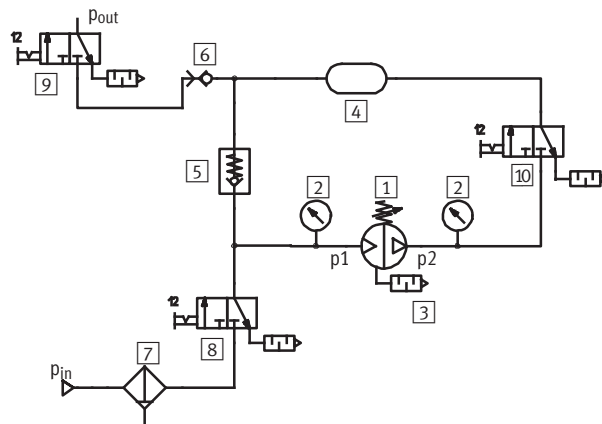
## Esquema con dos válvulas de cierre

El aire comprimido en el acumulador de presión se descarga mediante el botón regulador del intensificador de presión.



## Esquema con tres válvulas de cierre

El aire comprimido en el acumulador de presión se descarga a través de la válvula de cierre adicional.

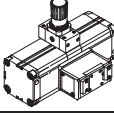
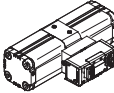
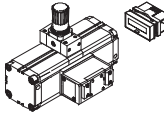
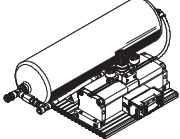


- |                                 |  |
|---------------------------------|--|
| 1 Amplificador de presión       | 7 Filtro   |
| 2 Manómetros                    | 8 Válvula de cierre de 3/2 vías en el lado de la entrada de presión                        |
| 3 Silenciadores                 | 9 Válvula de cierre de 3/2 vías en el lado de la salida de presión                         |
| 4 Acumulador de aire comprimido | 10 Válvula de cierre de 3/2 vías en el lado de la salida del acumulador de aire comprimido |
| 5 Válvula antirretorno          |  |
| 6 Acoplamiento interior         |  |

# Intensificador de presión DPA

Cuadro general de productos

**FESTO**

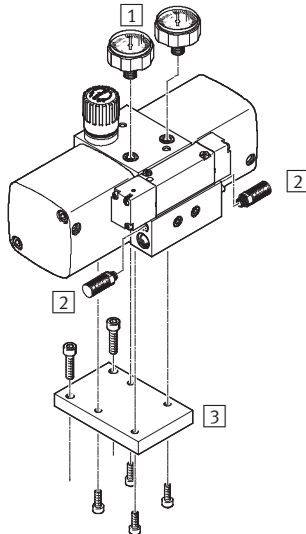
Funcionamiento	Ejecución	Tipo	Diámetro del émbolo [mm]	→ Página/Internet
Intensificador de presión	Estándar			
		DPA	40, 63, 100	5
	Sin regulador de presión, doble presión de entrada			
		DPA-...-D	40, 63, 100	5
Intensificador de presión	Con posibilidad de detección			
		DPA-...-A	63, 100	5
Combinación de intensificador de presión y acumulador de aire comprimido		DPA-...-CRVZS	40, 63, 100	16

# Intensificador de presión DPA

Cuadro general de periféricos

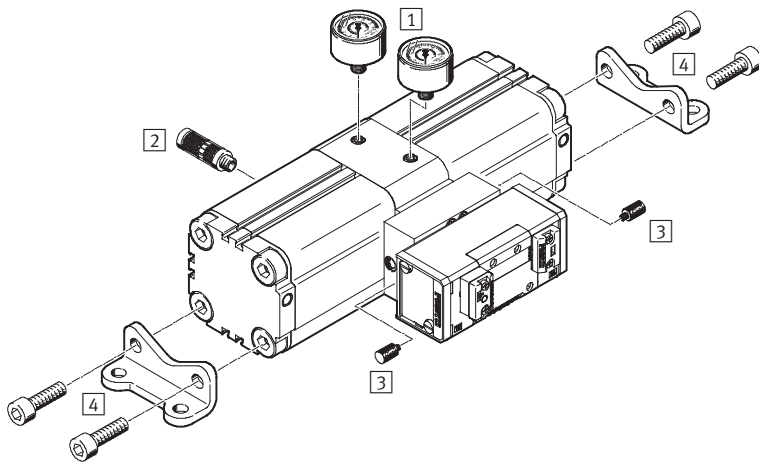
FESTO

## DPA-40-10/16/D



Elementos para el montaje y accesorios		
	Descripción resumida	→ Página/Internet
1	Conjunto del manómetro DPA-MA-SET	22
2	Silenciador UC	25
3	Fijación por brida FDPA	21

## DPA-63/100-D



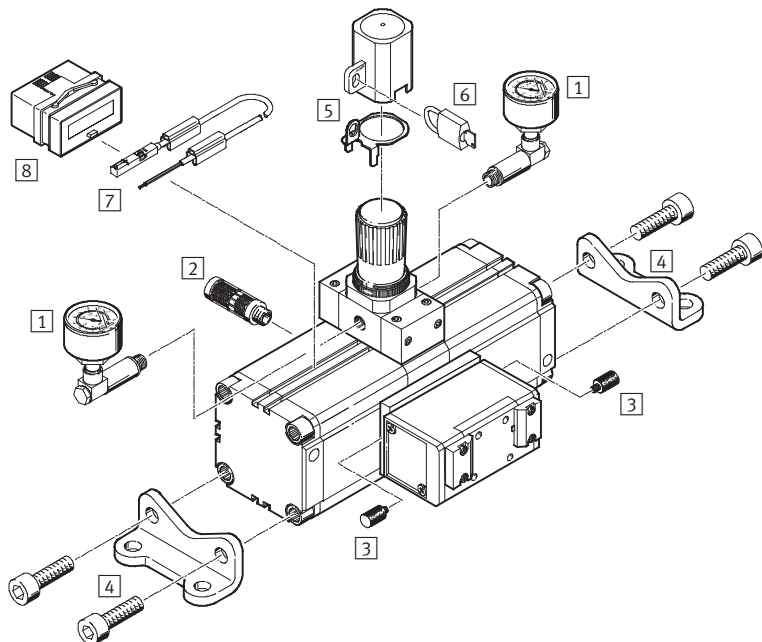
Elementos para el montaje y accesorios		
	Descripción resumida	→ Página/Internet
1	Manómetro MA	23
2	Silenciador U...-B	25
3	Silenciador U-M3	25
4	Pies de fijación HUA	21

# Intensificador de presión DPA

Cuadro general de periféricos

FESTO

DPA-63/100-10/16(-A)



Elementos para el montaje y accesorios			
	Descripción resumida	→ Página/Internet	
1	Conjunto del manómetro DPA-MA-SET	Para controlar la presión de entrada y de salida	22
2	Silenciador U-...-B	Para reducir el nivel de ruidos en la conexión de escape	25
3	Silenciador U-M3	Para reducir el nivel de ruidos en la conexión de escape de las válvulas	25
4	Pies de fijación HUA	Para el montaje del intensificador de presión en otras partes de la máquina	21
5	Tapa de seguridad del regulador LRVS-D con tapa de chapa	Para evitar un cambio involuntario de la regulación. En combinación con el candado LRVS-D, para impedir cambios por personas no autorizadas	25
6	Candado LRVS-D	Accesorios para tapa de seguridad del regulador LRVS-D	25
7	Detector de proximidad SME/SMT	Para detectar movimientos individuales del émbolo (sólo DPA-...-A)	24
8	Contador aditivo CCES	Para contar el número de maniobras (sólo DPA-...-A)	24

# Intensificador de presión DPA

Código para el pedido

FESTO

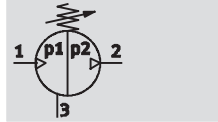
		DPA	63	16	A
<b>Funciones básicas</b>					
DPA	Intensificador de presión				
<b>Diámetro del émbolo</b>					
40	40 mm				
63	63 mm				
100	100 mm				
<b>Presión de salida [bar]</b>					
DPA-40					
10	4,5 ... 10, ajustable con regulador de presión				
16	4,5 ... 16, ajustable con regulador de presión				
D	Doble presión de entrada, sin regulador				
DPA-63/100					
10	4 ... 10, ajustable con regulador de presión				
16	4 ... 16, ajustable con regulador de presión				
D	Doble presión de entrada, sin regulador				
<b>Consulta (sólo DPA-63/100-10/16)</b>					
	Sin posibilidad de consulta				
A	Con posibilidad de consulta				

# Intensificador de presión DPA

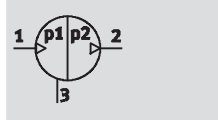
Hoja de datos

FESTO

Funcionamiento  
con regulador de presión

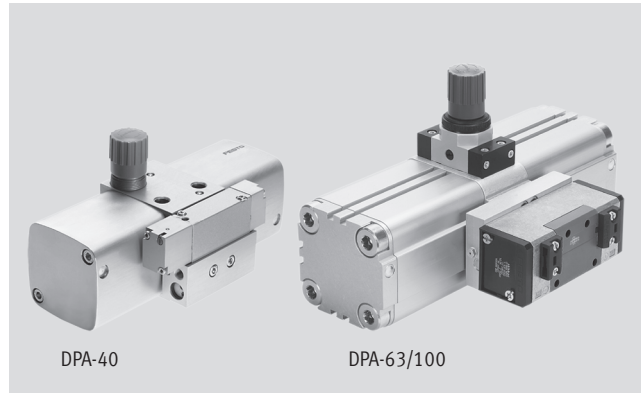


sin regulador de presión



- - Temperatura +5 ... +60 °C
- - Relación de presión 1:2
- - [www.festo.com](http://www.festo.com)

Juegos de piezas de repuesto  
→ 15



- Montaje en posición indistinta
- Gran duración
- Diseño compacto y buena estética
- Mínima pérdida de volumen mediante accionamiento por válvulas
- Llenado previo rápido

Datos técnicos generales: DPA con regulador de presión										
Tipo DPA-	Sin posibilidad de detección						Con posibilidad de detección			
	40-10	40-16	63-10	63-16	100-10	100-16	63-10-A	63-16-A	100-10-A	100-16-A
Diámetro del émbolo [mm]	40		63		100		63		100	
Conexión neumática 1, 2	G1/4		G3/8		G1/2		G3/8		G1/2	
Conexión neumática 3	M7		G3/8		G1/2		G3/8		G1/2	
Construcción	Intensificador de presión de doble émbolo						Intensificador de presión de doble émbolo			
	-						Con émbolo magnético			
Tipo de fijación	Con rosca interior									
Posición de montaje	Indistinta									
Indicación de presión	G1/8 en preparación		G1/8 en preparación		G1/4 en preparación		G1/8 en preparación		G1/4 en preparación	

Importante: Este producto cumple con los estándares ISO 1179-1 e ISO 228-1

Datos técnicos generales: DPA sin regulador de presión			
Tipo DPA-	40-D	63-D	100-D
Diámetro del émbolo [mm]	40	63	100
Conexión neumática 1, 2	G1/4	G3/8	G1/2
Conexión neumática 3	M7	G3/8	G1/2
Construcción	Intensificador de presión de doble émbolo		
Tipo de fijación	Con rosca interior		
Posición de montaje	Indistinta		
Indicación de presión	G1/8 en preparación		

Importante: Este producto cumple con los estándares ISO 1179-1 e ISO 228-1



# Intensificador de presión DPA

Hoja de datos

FESTO

Condiciones de funcionamiento y del entorno						
Tipo DPA-	DPA con regulador de presión				DPA sin regulador de presión	
	40-10	40-16	63/100-10(-A)	63/100-16(-A)	40-D	63/100-D
Presión de funcionamiento [bar]	2,5 ... 8	2,5 ... 10	2 ... 8	2 ... 10	2,5 ... 8	2 ... 8
Margen de regulación de la presión [bar]	4,5 ... 10 <sup>1)</sup>	4,5 ... 16 <sup>1)</sup>	4 ... 10 <sup>1)</sup>	4 ... 16 <sup>1)</sup>	5 ... 16	4 ... 16
Fluido de trabajo	Aire comprimido según ISO 8573-1:2010 [7:4:4]					
Nota sobre el fluido de trabajo/mando	No es posible el funcionamiento con aire comprimido lubricado					
Temperatura ambiente [°C]	+5 ... +60					
Temperatura de almacenamiento [°C]	+5 ... +60					
Clase de resistencia a la corrosión <sup>2)</sup>	2					

1) La presión diferencial entre la presión de entrada y la de salida tiene que ser, como mínimo, de 2 bar.

2) Clase de resistencia a la corrosión 2 según norma de Festo 940 070

Válida para piezas expuestas a moderado peligro de corrosión. Piezas exteriores en contacto directo con sustancias usuales en entornos industriales, tales como disolventes, detergentes o lubricantes, con superficies principalmente decorativas.

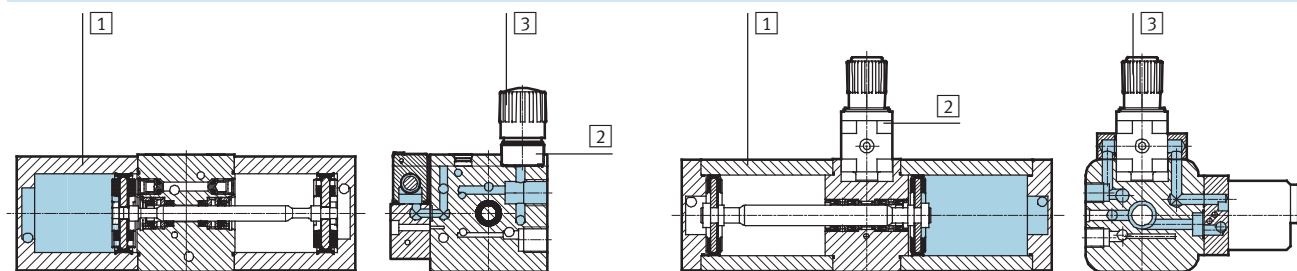
Pesos [g]			
Tipo DPA-	40	63	100
Intensificador de presión	1 500	6 000	13 000

Tubos flexibles recomendados			
Tipo DPA-	40	63	100
Para presión de entrada	PAN-10x1,5	PAN-16x2	P-19-SW, PAN-16x2
Para presión de salida	PAN-R-8x1,5	PAN-R-16x3	PAN-R-16x3

## Materiales

Vista en sección DPA-40

Vista en sección DPA-63/100



Intensificador de presión	DPA-40	DPA-63/100-10	DPA-63/100-16
1 Cuerpo	Aluminio		
2 Soporte	Aluminio	Poliéster	Aluminio
3 Botón giratorio	Poliacetil		
- Juntas émbolo/vástago	Caucho nitrílico hidrogenado	Poliuretano	
- Juntas válvula antirretorno	Caucho nitrílico	Caucho fluorado	
- Juntas regulador/válvula	Caucho nitrílico		

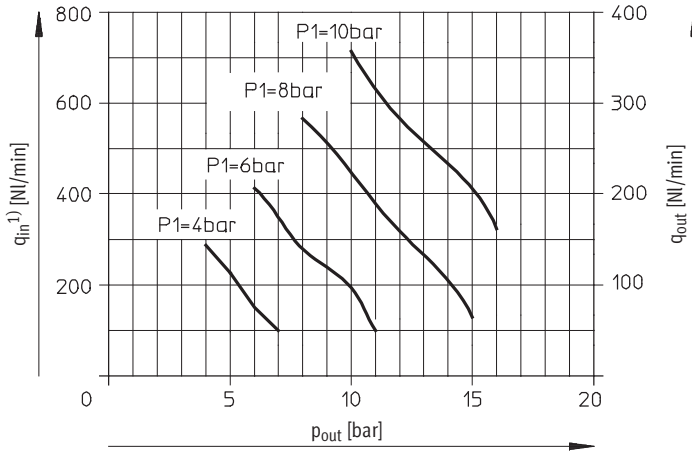
# Intensificador de presión DPA

Hoja de datos

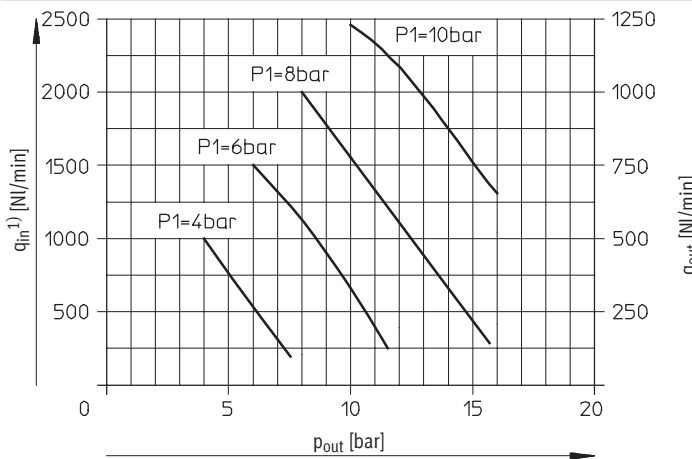
FESTO

Caudal en la entrada  $q_{in}^{(1)}$  y caudal en la salida  $q_{out}$  en función de la presión de salida  $p_{out}$

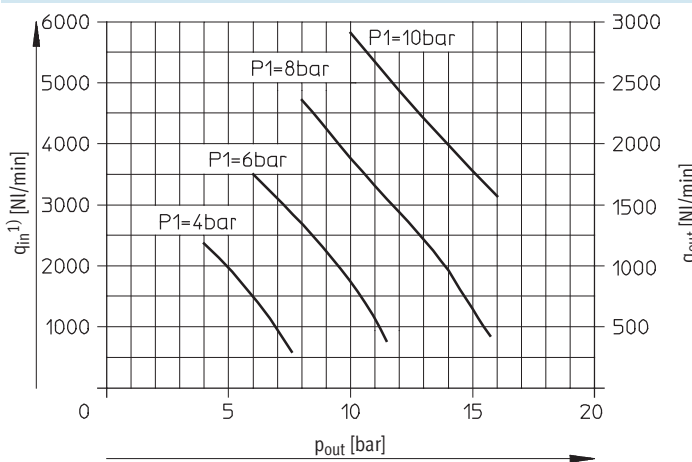
DPA-40



DPA-63



DPA-100



1) Valores teóricos sin pérdidas por conmutación y fricción.

# Intensificador de presión DPA

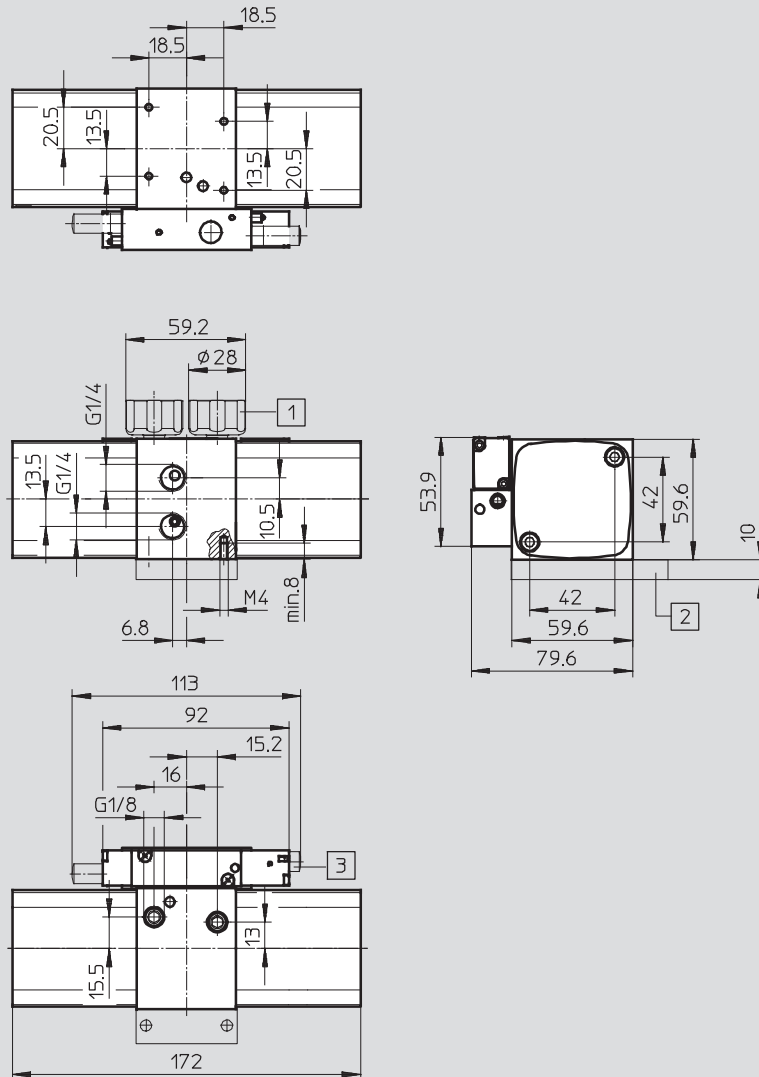
Hoja de datos

FESTO

Dimensiones – DPA sin regulador de presión

Datos CAD disponibles en [www.festo.com](http://www.festo.com)

DPA-40-D



1 Conjunto del manómetro  
DPA-MA-SET

2 Brida de fijación FDPA

3 Silenciador UC

Importante: Este producto cumple con los estándares ISO 1179-1 e ISO 228-1

# Intensificador de presión DPA

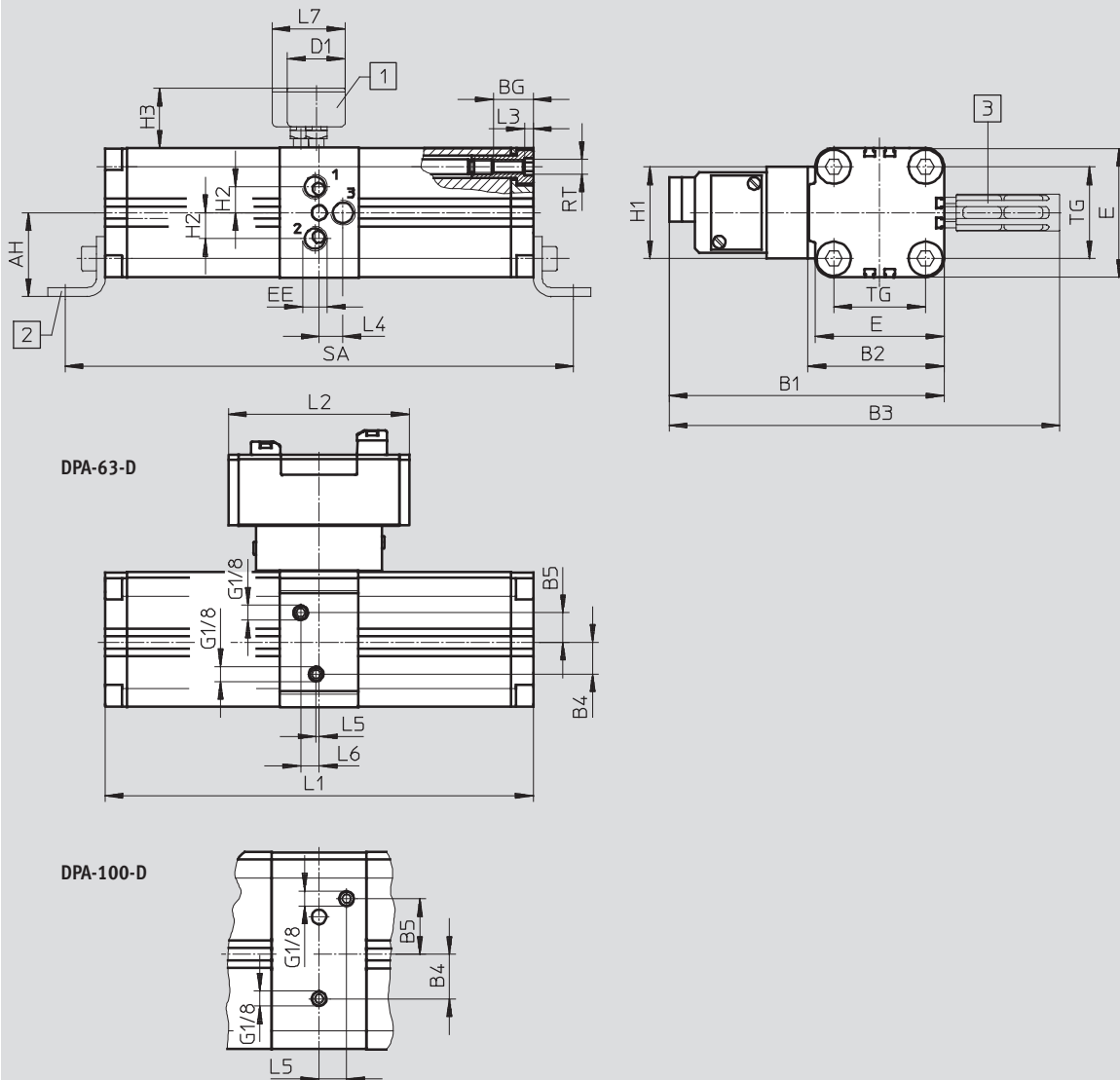
Hoja de datos

FESTO

Dimensiones – DPA sin regulador de presión

Datos CAD disponibles en [www.festo.com](http://www.festo.com)

DPA-63/100-D



1 Manómetro MA

2 Pies de montaje HUA

3 Silenciador U

Tipo	AH	B1	B2	B3	B4	B5	BG	D1 ∅	E	EE	H1	H2
DPA-63	56,5	187	92,5	266	21,4	19,9	25	39	88	G3/8	62	17,5
DPA-100	81	244	133	352	30	37,5	30		128	G1/2	71	27

Tipo	H3	L1	L2	L3	L4	L5	L6	L7	RT	TG	SA
DPA-63	40,5	289	122	6	19	2	12,4	49,4	M10	62	343
DPA-100	40	367	145,5		11	18,5	-	57,5		103	433

Importante: Este producto cumple con los estándares ISO 1179-1 e ISO 228-1

# Intensificador de presión DPA

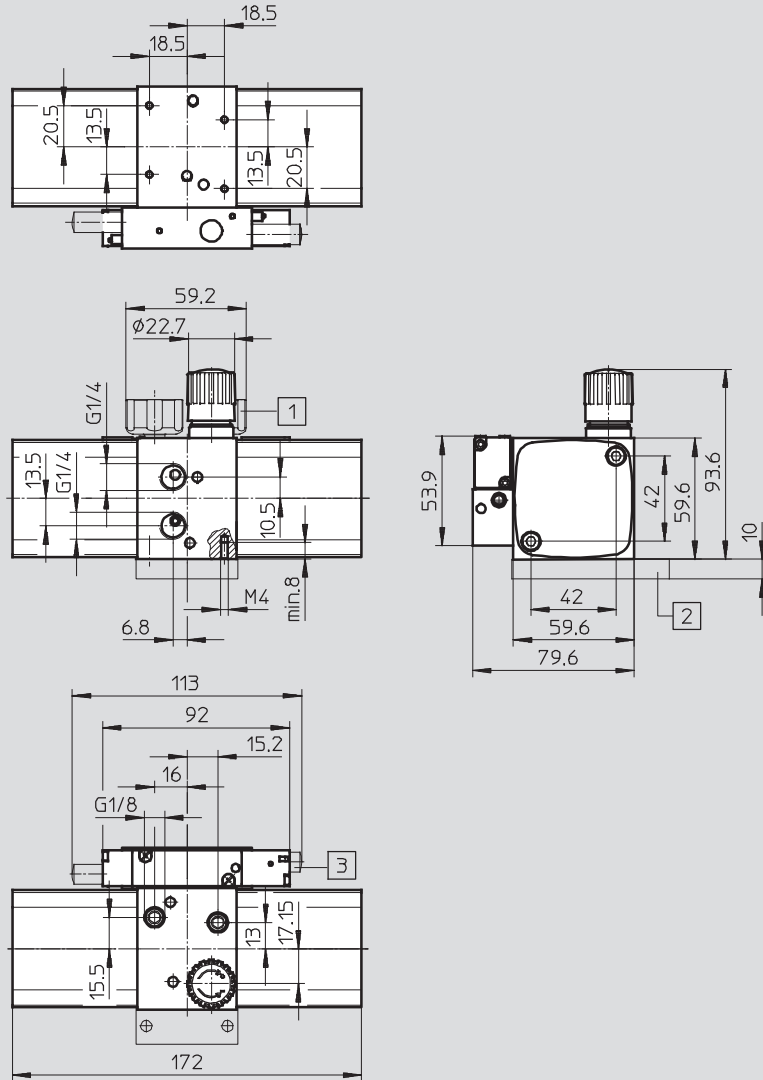
Hoja de datos

FESTO

## Dimensiones – DPA con regulador de presión

Datos CAD disponibles en [www.festo.com](http://www.festo.com)

DPA-40-10/16



1 Conjunto del manómetro  
DPA-MA-SET

2 Brida de fijación FDPA

3 Silenciador UC

Importante: Este producto cumple con los estándares ISO 1179-1 e ISO 228-1

# Intensificador de presión DPA

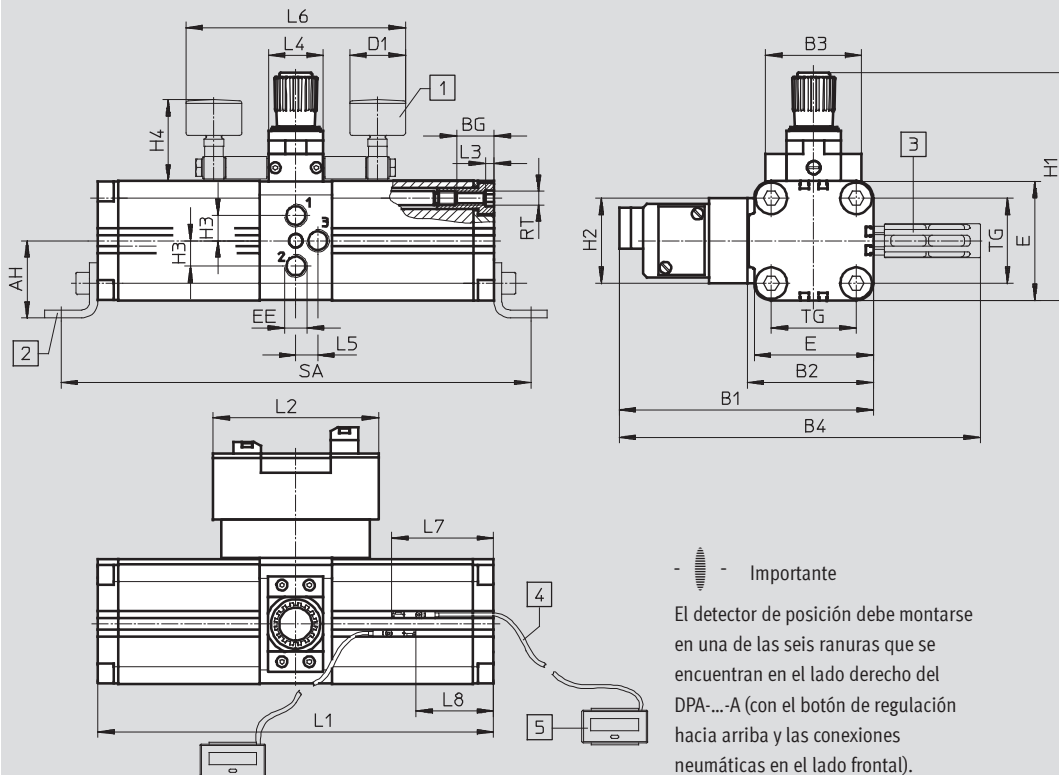
Hoja de datos



## Dimensiones – DPA con regulador de presión

Datos CAD disponibles en [www.festo.com](http://www.festo.com)

DPA-63/100-10/16(-A)



**Importante**  
El detector de posición debe montarse en una de las seis ranuras que se encuentran en el lado derecho del DPA:...-A (con el botón de regulación hacia arriba y las conexiones neumáticas en el lado frontal).

- 1 Conjunto del manómetro DPA-MA-SET
- 2 Pies de montaje HUA
- 3 Silenciador U
- 4 Detectores de proximidad SMT/SME
- 5 Contador aditivo CCES-P-C8-E

Tipo	AH	B1	B2	B3	B4	BG	D1	E	EE	H1	H2	H3
DPA-63	56,5	187	92,5	70	266	25	39 Ø	88	G $\frac{3}{8}$	169	62	17,5
DPA-100	81	244	133	102	352	30		128	G $\frac{1}{2}$	244	71	27

Tipo	H4	L1	L2	L3	L4	L5	L6	L7	L8	RT	TG	SA
DPA-63	65	289	122	6	40	19	159	74,5	56,5	M10	62	343
DPA-100	75	367	145,5		55	11	173	93	75		103	433

Importante: Este producto cumple con los estándares ISO 1179-1 e ISO 228-1

# Intensificador de presión DPA

FESTO

Hoja de datos

Referencias						
Diámetro del émbolo [mm]	Presión en las salidas 4 <sup>1)</sup> ... 10 bar		Presión en las salidas 4 <sup>1)</sup> ... 16 bar		Doble presión de entrada	
	Nº art.	Tipo	Nº art.	Tipo	Nº art.	Tipo
Sin posibilidad de detección						
40	537273	DPA-40-10	537274	DPA-40-16	549396	DPA-40-D
63	184518	DPA-63-10	193392	DPA-63-16	549397	DPA-63-D
100	184519	DPA-100-10	188399	DPA-100-16	549398	DPA-100-D
Con posibilidad de detección						
63	549399	DPA-63-10-A	549400	DPA-63-16-A		-
100	549401	DPA-100-10-A	549402	DPA-100-16-A		-

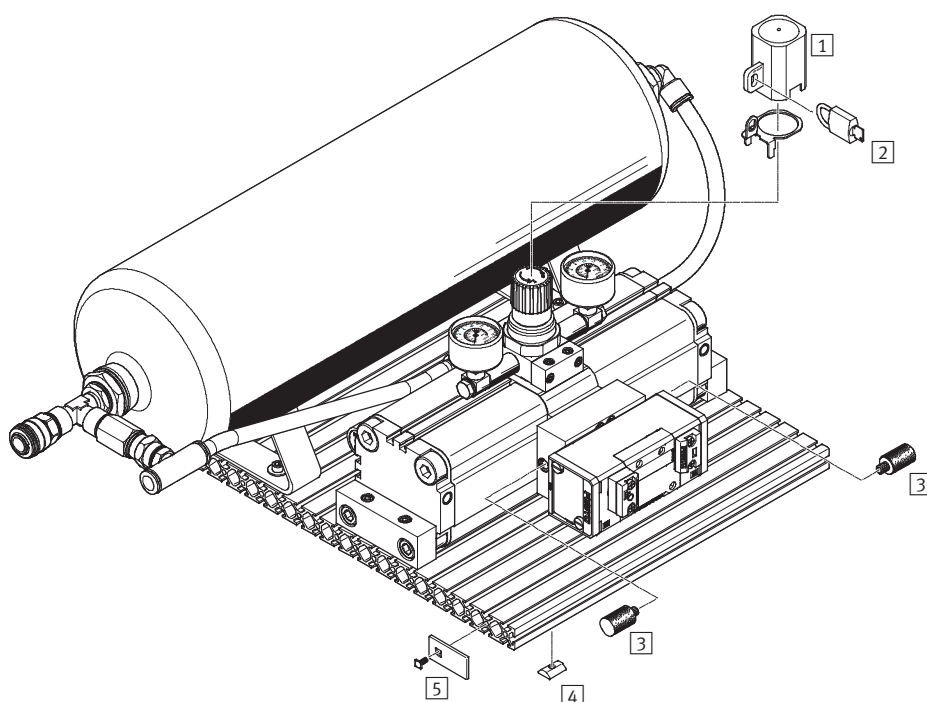
1) Con DPA-40: 4,5 bar

Referencias: recambios			
Tipo	Serie de productos	Nº art.	Tipo
DPA-40-10/16		707308	DPA-40-10/16
DPA-63-10/16	Desde SN hasta VN	397400	DPA-63-10/16
	Desde VD	738338	DPA-63-10/16
DPA-100-10/16	Desde SN hasta VN	397401	DPA-100-10/16
	Desde VD	738339	DPA-100-10/16

# Intensificador de presión DPA con acumulador de aire comprimido

Cuadro general de periféricos

FESTO



Accesorios			
	Descripción resumida	→ Página/Internet	
1	Bloqueo del regulador (sólo DPA-63/100) LRVS-D con tapa de chapa	Para evitar un cambio involuntario de la regulación. En combinación con el candado LRVS-D, para impedir cambios por personas no autorizadas	25
2	Candado (sólo DPA-63/100) LRVS-D	Accesorios para asegurar el regulador LRVS-D	25
3	Silenciadores (sólo DPA-63/100) U-M3	Para reducir el nivel de ruidos en la conexión de escape de las válvulas	25
4	Tuerca deslizante IPM-VN-05-15/M5-ST	Para la fijación de la placa perfilada DPA-40: 4 unidades; DPA-63/100: 6 unidades	a petición
5	Tapón ciego IPM-AN-05-20X40-PA	Para tapar el canto de la columna perfilada DPA-40: 5 unidades por canto; DPA-63/100: 10 unidades por canto	a petición



# Intensificador de presión DPA con acumulador de aire comprimido

FESTO

Código para el pedido

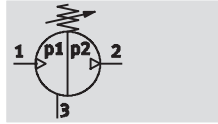
		DPA	–	63	–	10	–	CRVZS	10
<b>Funciones básicas</b>									
DPA	Intensificador de presión								
<b>Diámetro del émbolo</b>									
40	40 mm								
63	63 mm								
100	100 mm								
<b>Presión de salida [bar]</b>									
DPA-40									
10	4,5 ... 10, ajuste mediante regulador de presión								
16	4,5 ... 16, ajuste mediante regulador de presión								
DPA-63/100									
10	4 ... 10, ajuste mediante regulador de presión								
16	4 ... 16, ajuste mediante regulador de presión								
<b>Acumulador de aire comprimido</b>									
CRVZS	Acero inoxidable								
<b>Volumen del acumulador [l]</b>									
DPA-40									
2	2								
5	5								
DPA-63/100									
10	10 (sólo DPA-63)								
20	20								

# Intensificador de presión DPA con acumulador de aire comprimido

FESTO

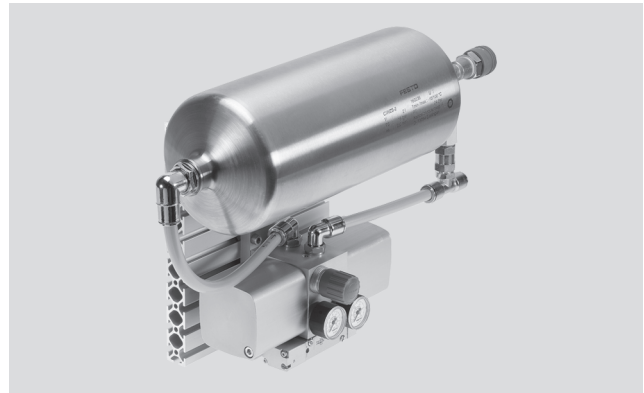
Hoja de datos

Funcionamiento  
Intensificador de presión  
con regulador



- Temperatura  
+5 ... +60 °C
- Relación de presión  
1:2
- [www.festo.com](http://www.festo.com)

Juegos de piezas  
de repuesto  
→ 20



Combinación de intensificador de presión, acumulador de acero inoxidable, bypass con válvula reguladora para un llenado continuo del acumulador

con aire comprimido proveniente de la red, conjunto de manómetros, silenciador, racores y acoplamientos rápidos.

- Cómoda solución "todo incluido"
- Componentes perfectamente compatibles entre sí

- Combinación montada completamente en un panel perfilado

Datos técnicos generales										
Intensificador de presión DPA	40-10	40-16	40-10	40-16	63-10	63-16	63-10	63-16	100-10	100-16
Acumuladores de aire comprimido	CRVZS2	CRVZS2	CRVZS5	CRVZS5	CRVZS10	CRVZS10	CRVZS20	CRVZS20	CRVZS20	CRVZS20
Diámetro del émbolo [mm]	40				63			100		
Conexión neumática 1	QS-10				QS-12			QS-16		
Conexión neumática 2	KD4									
Conexión neumática 3	Silenciador									
Construcción	Intensificador de presión de doble émbolo									
	Con acumulador de aire comprimido									
	Con manómetro									
	Con válvula antirretorno									
Tipo de fijación	Con tuercas deslizantes									
Posición de montaje	Indistinta		Descarga de condensado hacia debajo							
Volumen del acumulador [l]	2		5		10		20			
Peso del producto [g]	4 400		7 300		16 000		21 500		30 000	

Condiciones de funcionamiento y del entorno										
Intensificador de presión DPA	40-10	40-16	40-10	40-16	63-10	63-16	63-10	63-16	100-10	100-16
Acumuladores de aire comprimido	CRVZS2	CRVZS2	CRVZS5	CRVZS5	CRVZS10	CRVZS10	CRVZS20	CRVZS20	CRVZS20	CRVZS20
Presión de funcionamiento [bar]	2,5 ... 8				2 ... 8					
Margen de regulación de la presión [bar]	4,5 ... 10	4,5 ... 16	4,5 ... 10	4,5 ... 16	4 ... 10	4 ... 16	4 ... 10	4 ... 16	4 ... 10	4 ... 16
Fluido de trabajo	Aire comprimido según ISO 8573-1:2010 [7:4:4]									
Nota sobre el fluido de trabajo/mando	No es posible el funcionamiento con aire comprimido lubricado									
Temperatura ambiente [°C]	+5 ... +60									
Temperatura de almacenamiento [°C]	+5 ... +60									
Clase de resistencia a la corrosión <sup>1)</sup>	2									
Símbolo CE (consultar declaración de conformidad)	-		Según directiva UE de aparatos de presión							

1) Clase de resistencia a la corrosión 2 según norma de Festo 940 070

Válida para piezas expuestas a moderado peligro de corrosión. Piezas exteriores en contacto directo con sustancias usuales en entornos industriales, tales como disolventes, detergentes o lubricantes, con superficies principalmente decorativas.


Materiales	
Intensificador de presión	→ 9
Acumuladores de aire comprimido	Acero de aleación fina, inoxidable
Panel perfilado	Aluminio

# Intensificador de presión DPA con acumulador de aire comprimido

FESTO

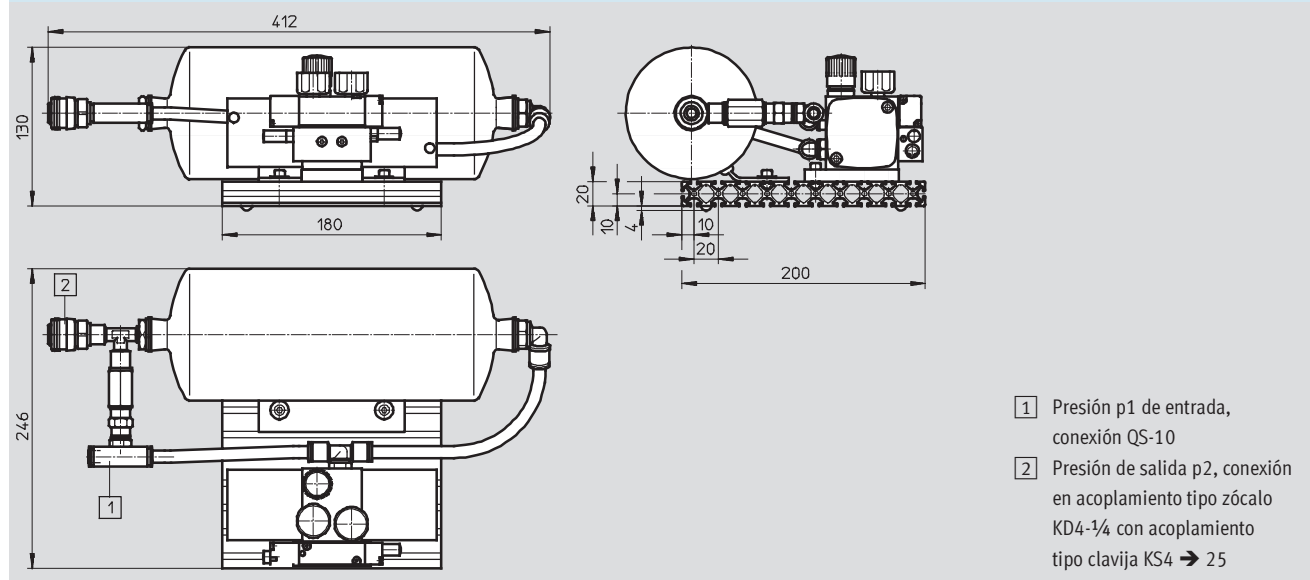
Hoja de datos

Tubos flexibles recomendados			
Tipo DPA-	40	63	100
Para presión de entrada	PAN-10x1,5	PAN-12x1,75	PAN-16x2
Para presión de salida	PAN-R-8x1,5, PAN-R-10x1,9, PAN-R-12x2,2	PAN-R-16x3	PAN-R-16x3

 Importante  
 Caudales → 10

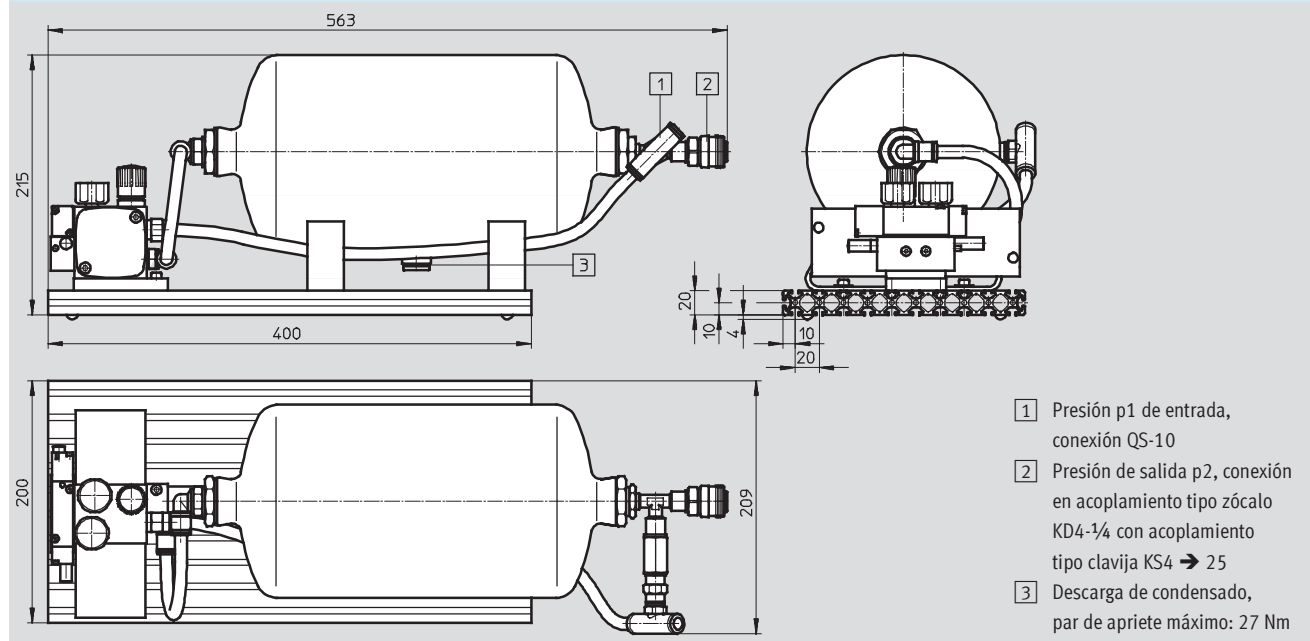
## Dimensiones: DPA-40 Datos CAD disponibles en → [www.festo.com](http://www.festo.com)

Con acumulador con volumen de 2 l



**1** Presión p1 de entrada, conexión QS-10  
**2** Presión de salida p2, conexión en acoplamiento tipo zócalo KD4-1/4 con acoplamiento tipo clavija KS4 → 25

## Con acumulador con volumen de 5 l



**1** Presión p1 de entrada, conexión QS-10  
**2** Presión de salida p2, conexión en acoplamiento tipo zócalo KD4-1/4 con acoplamiento tipo clavija KS4 → 25  
**3** Descarga de condensado, par de apriete máximo: 27 Nm

# Intensificador de presión DPA con acumulador de aire comprimido

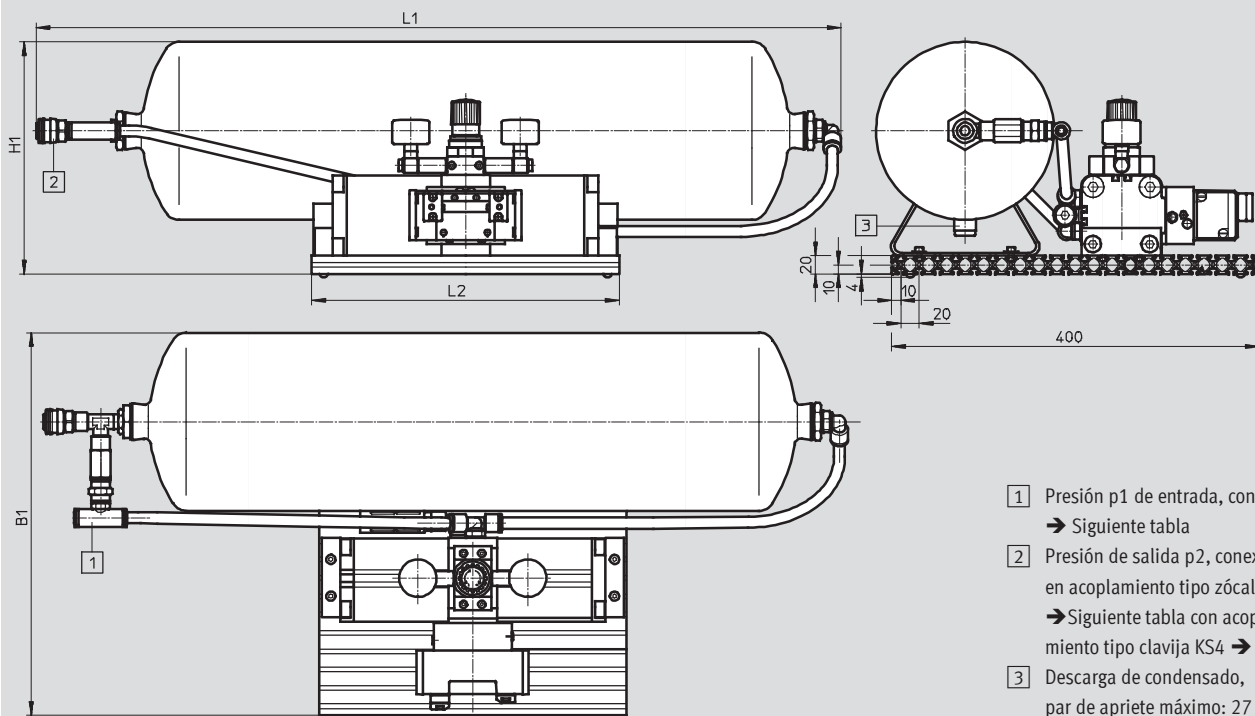
FESTO

Hoja de datos

## Dimensiones: DPA-63/100

Datos CAD disponibles en [www.festo.com](http://www.festo.com)

Con acumulador de 10 l o 20 l de volumen



- 1 Presión p1 de entrada, conexión  
→ Sigüiente tabla
- 2 Presión de salida p2, conexión  
en acoplamiento tipo zócalo  
→ Sigüiente tabla con acopla-  
miento tipo clavija KS4 → 25
- 3 Descarga de condensado,  
par de apriete máximo: 27 Nm

Tipo	B1	H1	L1	L2	1	2 Acoplamiento tipo zócalo
DPA-63-10-CRVZS10	400	215	695	335	QS-12	KD4-3/8
DPA-63-16-CRVZS10						
DPA-63-10-CRVZS20	417	253	877	335	QS-12	KD4-3/8
DPA-63-16-CRVZS20						
DPA-100-10-CRVZS20	487	253	880	410	QS-16	KD4-1/2
DPA-100-16-CRVZS20						

Referencias						
Diámetro del émbolo [mm]	Volumen [l]	Presión en las salidas 4 <sup>1)</sup> ... 10 bar		Presión en las salidas 4 <sup>1)</sup> ... 16 bar		
		Nº art.	Tipo	Nº art.	Tipo	
40	2	552928	DPA-40-10-CRVZS2	552929	DPA-40-16-CRVZS2	
	5	552930	DPA-40-10-CRVZS5	552931	DPA-40-16-CRVZS5	
63	10	552932	DPA-63-10-CRVZS10	552933	DPA-63-16-CRVZS10	
	20	552934	DPA-63-10-CRVZS20	552935	DPA-63-16-CRVZS20	
100	20	552936	DPA-100-10-CRVZS20	552937	DPA-100-16-CRVZS20	

1) Con DPA-40: 4,5 bar

Referencias: recambios			
Tipo	Serie de productos	Nº art.	Tipo
DPA-40-10/16		707308	DPA-40-10/16
DPA-63-10/16	Desde SN hasta VN	397400	DPA-63-10/16
	Desde VD	738338	DPA-63-10/16
DPA-100-10/16	Desde SN hasta VN	397401	DPA-100-10/16
	Desde VD	738339	DPA-100-10/16

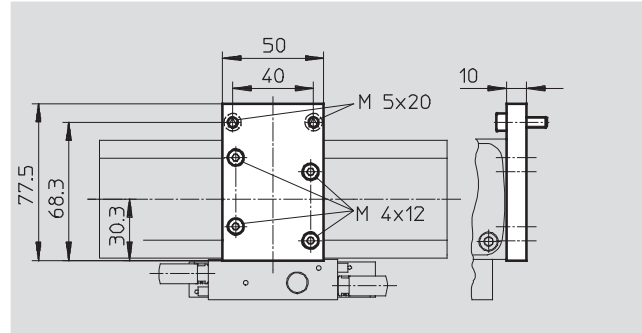
# Intensificador de presión DPA

Accesorios

FESTO

## Brida de fijación FDPA para DPA-40

Material:  
Montaje: Aluminio anodizado  
Tornillos: Acero cincado  
No contiene cobre ni PTFE

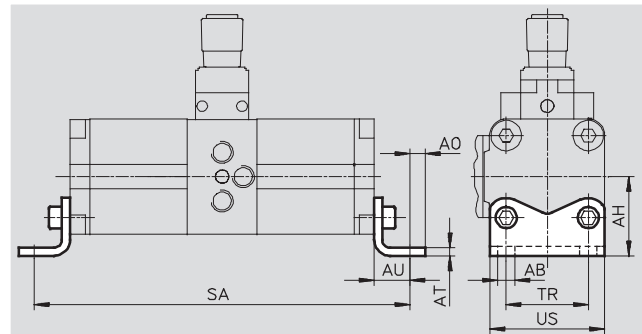


Referencias			
Para tipo	CRC <sup>1)</sup>	Peso [g]	Nº art. Tipo
DPA-40	2	120	540783 FDPA-40

1) Clase de resistencia a la corrosión 2 según norma de Festo 940 070  
Válida para piezas expuestas a moderado peligro de corrosión. Piezas exteriores en contacto directo con sustancias usuales en entornos industriales, tales como disolventes, detergentes o lubricantes, con superficies principalmente decorativas.

## Pies de montaje HUA para DPA-63/100

Material:  
Elementos de fijación, tornillos:  
Acero cincado  
No contiene cobre ni PTFE



Referencias											
Para tipo	AB Ø	AH	AO	AT	AU	SA	TR	US	CRC <sup>1)</sup>	Peso [g]	Nº art. Tipo
DPA-63	11	56,5	11,75	6	27	343	62	85,5	2	550	157315 HUA-63
DPA-100	13,5	81	11,75	8	33	433	103	126,5	2	1 050	157317 HUA-100

1) Clase de resistencia a la corrosión 2 según norma de Festo 940 070  
Válida para piezas expuestas a moderado peligro de corrosión. Piezas exteriores en contacto directo con sustancias usuales en entornos industriales, tales como disolventes, detergentes o lubricantes, con superficies principalmente decorativas.

# Intensificador de presión DPA

Accesorios

FESTO

## Conjunto del manómetro DPA-MA-SET para DPA-40-10/16/D

Material:

Cuerpo: Poliamida

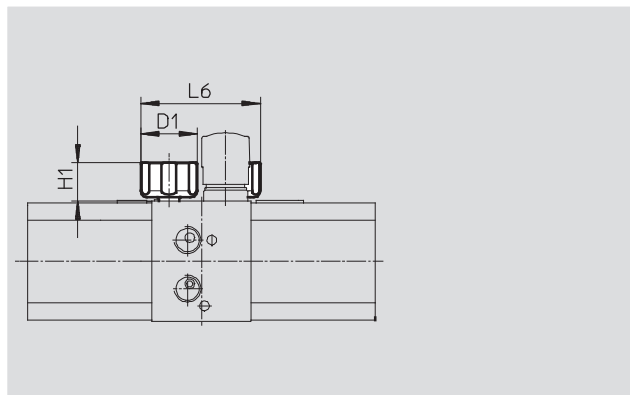
Mirilla: Poliestireno

Acoplamiento: Poliamida

Los manómetros siempre tienen que hermetizarse con una cinta de PTFE.

Manómetro individual MA-27...-R $\frac{1}{8}$ :

Hojas de datos → Internet: ma-27



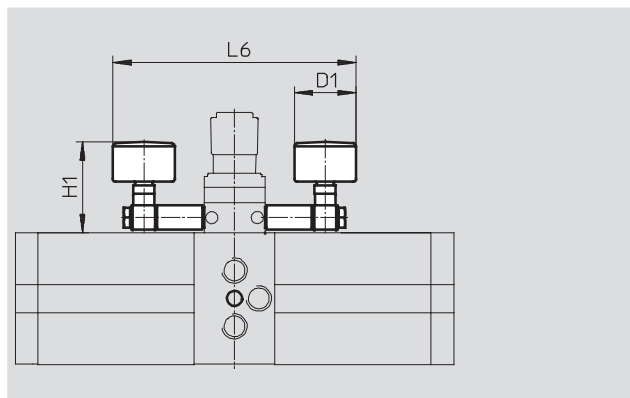
## para DPA-63/100-10/16

Material:

Cuerpo: Estireno de butadieno acrílico

Mirilla: Poliestireno

Acoplamiento: Latón



Dimensiones				
Para tipo	Conexión neumática	D1 Ø	H1	L6
DPA-40	R $\frac{1}{8}$	28	19	59,2
DPA-63	G $\frac{1}{8}$	39	65	159
DPA-100	G $\frac{1}{4}$	39	75	173

Referencias							
Para tipo	Tamaño nominal del manómetro	Clase de la precisión de medición	Peso [g]	Presión de funcionamiento 10 bar		Presión de funcionamiento 16 bar	
				Nº art.	Tipo	Nº art.	Tipo
DPA-40	27	4	16	540781	DPA-40-10-MA-SET	540782	DPA-40-16-MA-SET
DPA-63	40	2,5	250	526096	DPA-63-10-MA-SET	526097	DPA-63-16-MA-SET
DPA-100	40	2,5	305	526098	DPA-100-10-MA-SET	526099	DPA-100-16-MA-SET

# Intensificador de presión DPA

Accesorios

FESTO

## Manómetro MA, NE 837-1 para DPA-63/100-D

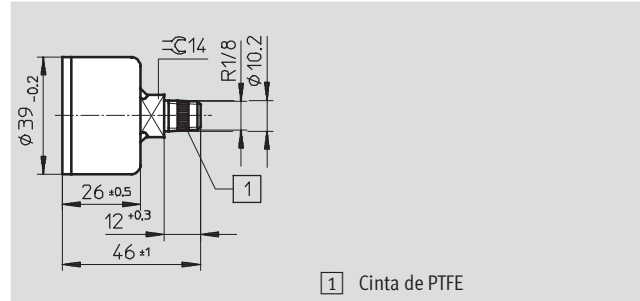
Material:

Cuerpo: Estireno de butadieno acrílico  
(color: negro)

Mirilla: Poliestireno

Parte roscada/Materiales en contacto  
con el fluido: Latón

Conformidad con RoHS



1 Cinta de PTFE

Datos técnicos generales	
Tamaño nominal	40
Conexión neumática	R $\frac{1}{8}$
Fluido	Líquidos neutros
	Gases neutros
	No admisible: Oxígeno
	No admisible: Acetileno
Construcción	Manómetro con muelle tubular
Basado en norma	NE 837-1
Tipo de fijación	Montaje en línea
Posición de toma	Al dorso, en el centro
Temperatura ambiente [°C]	-20 ... +60
Temperatura del fluido [°C]	-20 ... +60
Clase de la precisión de medición	2,5
Factor de carga continua	0,75
Factor de carga cambiante	0,66
Clase de protección	IP43
Peso [g]	60

Referencias						
Para tipo	Control de presión	Presión de funcionamiento [bar]	Escala		Nº art.	Tipo
			[bar]	[psi]		
DPA-63/100-D	Para presión de entrada	0 ... 16	0 ... 16	0 ... 232	529046	MA-40-16-1/8-EN-DPA
	Para presión de salida	0 ... 25	0 ... 25	0 ... 360	526167	MA-40-25-1/8-EN

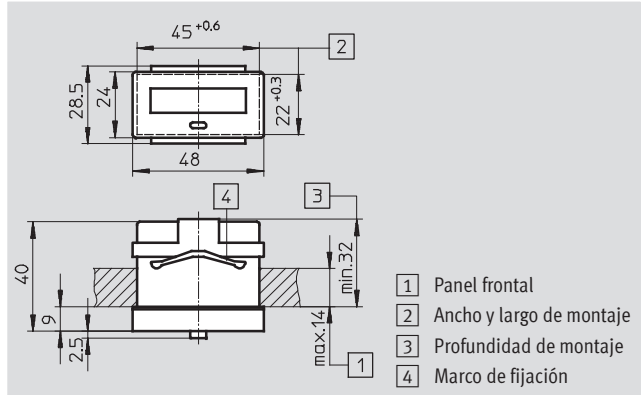
# Intensificador de presión DPA

Accesorios



## Contador aditivo CCES para DPA-63/100-...-A

Material:  
Cuerpo: Policarbonato  
Conformidad con RoHS



Referencias				Hojas de datos → Internet: cces	
Para tipo	Indicación	Alimentación de tensión	Peso [g]	Nº art.	Tipo
DPA-63/100-...-A	8 dígitos	Batería de litio (duración nominal de siete años)	30	549403	CCES-P-C8-E

Referencias: Detectores de proximidad SME/SMT para contador neumático aditivo CCES					Hojas de datos → Internet: sme-8m, smt-8m	
	Funcionamiento del elemento de maniobra	Salida de conexión	Conexión eléctrica	Longitud del cable [m]	Nº art.	Tipo
	Contacto normalmente abierto	Con contacto bipolar	Cable trifilar	2,5	543862	SME-8M-DS-24V-K-2,5-OE
		PNP	Cable trifilar	2,5	543867	SMT-8M-PS-24V-K-2,5-OE

**Importante**

Deberá tenerse en cuenta lo siguiente:

- El detector de posición SME puede conectarse con dos cables al contador aditivo sin utilizar una fuente de tensión adicional.
- Si se utilizan otros detectores de posición, deberá emplearse una fuente de tensión adicional y la entrada numérica del contador deberá cambiarse de NPN a PNP.
- Si los cables tienen una longitud superior a los 3 metros, es necesario utilizar cables apantallados.
- La longitud máxima del cable es de 30 metros.



# Intensificador de presión DPA

Accesorios

FESTO

## Bloqueo del regulador LRVS para DPA-63/100

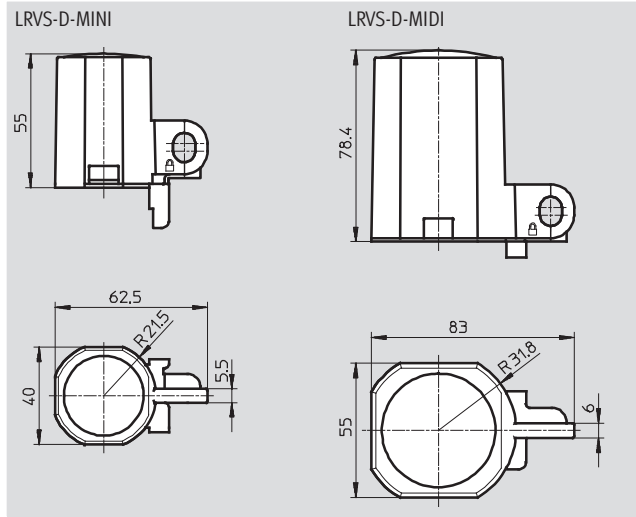
Material:

Tapa: Poliacetal


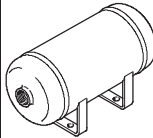






Tapa de seguridad: Acero

Tuerca moleteada: Aluminio

No contiene cobre ni PTFE



Referencias			
Para tipo	Peso [g]	Nº art.	Tipo
DPA-63	40	193781	LRVS-D-MINI
DPA-100	60	193782	LRVS-D-MIDI

Referencias				Referencias					
	Conexión neumática	Nº art.	Tipo		Volumen [l]	Nº art.	Tipo	PE <sup>1)</sup> [m]	
Silenciadores UC <a href="#">Hojas de datos</a> → <a href="#">Internet: u</a>				Acumuladores de aire comprimido <a href="#">Hojas de datos</a> → <a href="#">Internet: vzs</a>					
	M7	161418	UC-M7		Acero inoxidable				
					0,1	160233	CRVZS-0.1		
					0,4	160234	CRVZS-0.4		
					0,75	160235	CRVZS-0.75		
					2	160236	CRVZS-2		
					5	192159	CRVZS-5		
					10	160237	CRVZS-10		
				20	534845	CRVZS-20			
Silenciadores U-...-B <a href="#">Hojas de datos</a> → <a href="#">Internet: u</a>				Estándar					
	G3/8	6843	U-3/8-B	20	192161	VZS-20-B			
	G1/2	6844	U-1/2-B						
Silenciadores U-M3 <a href="#">Hojas de datos</a> → <a href="#">Internet: u</a>				Tubo de material sintético P/PAN <a href="#">Hojas de datos</a> → <a href="#">Internet: pan</a> para presión de entrada					
	M3	163978	U-M3		-	553909	PAN-10x1,5-BL	50	
Acoplamiento tipo clavija KS4 <a href="#">Hojas de datos</a> → <a href="#">Internet: ks4</a>							553910	PAN-12x1,75-BL	50
	Rosca exterior						553911	PAN-16x2-BL	50
	G1/4	2154	KS4-1/4-A				2235	P-19-SW	40
	G3/8	2155	KS4-3/8-A	Tubo de material sintético PAN-R <a href="#">Hojas de datos</a> → <a href="#">Internet: pan-r</a> para presión de salida					
	G1/2	531676	KS4-1/2-A		-	541676	PAN-R-8x1,5-SI	50	
	Rosca interior						541677	PAN-R-10x1,9-SI	50
	G1/4	531678	KS4-1/4-I				541678	PAN-R-12x2,2-SI	50
G3/8	531679	KS4-3/8-I				541679	PAN-R-16x3-SI	50	
	G1/2	531680	KS4-1/2-I	Candado LRVS-D					
	-	193786	LRVS-D						

1) Unidad de embalaje



# Suministros Industriales del Tajo, S.A.

C/ Jarama 52, Polígono Industrial, 45007 Toledo (Spain)

Telf: (34) 925 23 22 00

Fax: (34) 925 23 21 47

[sitasa@sitasa.com](mailto:sitasa@sitasa.com)

[www.sitasa.com](http://www.sitasa.com)

