

## Cilindros de doble émbolo DPZ/DPZJ

**STIASA**

Suministros Industriales del Tajo, S.A.

**FESTO**



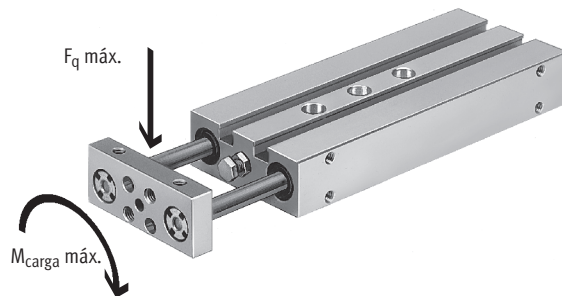
# Cilindros de doble émbolo DPZ/DPZJ

FESTO

Características

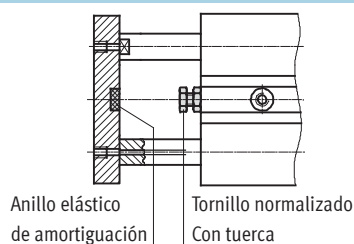
## Gran fuerza y antigiro

- Desde 100 hasta 1 000 N con 6 bar de presión de funcionamiento
- Carga ( $F_Q$ ) desde 8 hasta 105 N
- Momento ( $M_J$ ) admisible en el centro desde 0,1 hasta 3 Nm
- Gran resistencia gracias a la distancia entre los vástagos



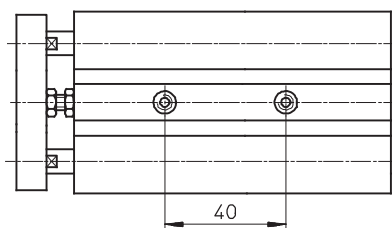
## Ajuste fino de la carrera

- El tornillo normalizado con contratuercas permite ajustar las carreras estándar dentro de 10 mm
- En caso necesario es posible utilizar tornillos más largos



## Patrón

- De 20 y 40 mm para sistemas perfilados



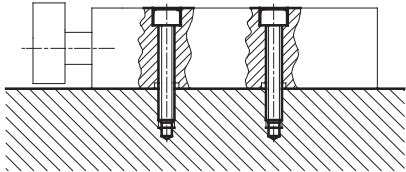
# Cilindros de doble émbolo DPZ/DPZJ

Características

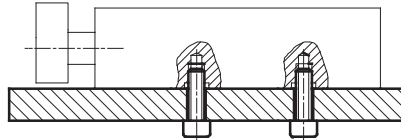
FESTO

## Posibilidades de montaje

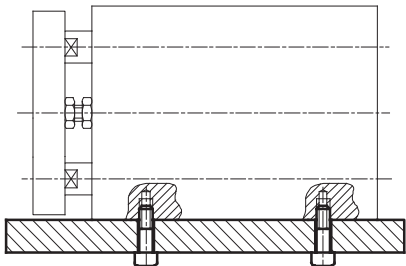
### Montaje plano desde arriba



### Montaje plano desde abajo



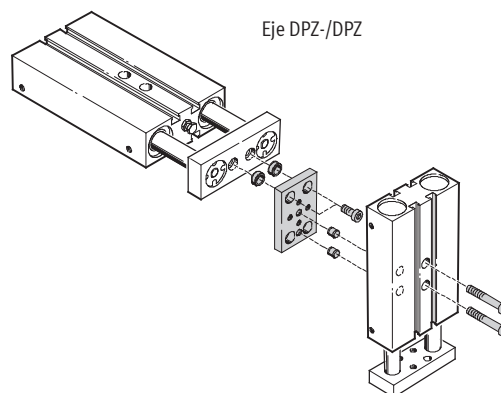
### Montaje lateral desde abajo



## Combinaciones de varios ejes y actuadores

Los cilindros de doble émbolo DPZ/DPZJ pueden combinarse con diversos actuadores. Para fijar las dos unidades entre sí se necesitan módulos de adaptación.

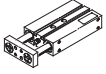
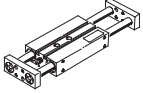
Módulos de adaptación  
→ [www.festo.com](http://www.festo.com)



# Cilindros de doble émbolo DPZ/DPZJ

Cuadro general de productos

**FESTO**

Función	Ejecución	Tipo	Diámetro del émbolo [mm]	Carrera [mm]	Ajuste fino en las posiciones finales		Detección de posiciones A
					Posición final con vástago retraído	Posición final con vástago extendido	
Doble efecto	<b>Tipo básico</b>						
		DPZ	10	10, 25, 40, 50			
			16, 20, 25, 32	10, 25, 40, 50, 80, 100	■	-	■
	<b>Yugo en la parte posterior del cilindro</b>						
	DPZJ Para fuerzas laterales mayores y para más precisión	10	10, 25, 40, 50				
		16, 20, 25, 32	10, 25, 40, 50, 80, 100	■	■	■	

# Cilindros de doble émbolo DPZ/DPZJ



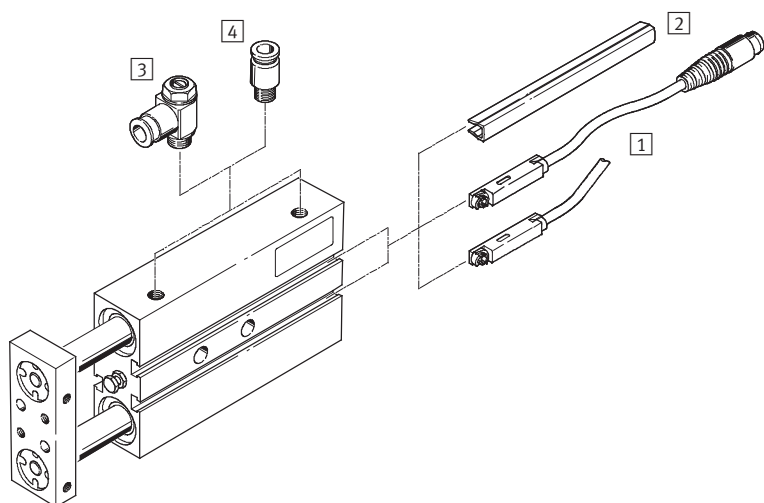
Cuadro general de productos

Tipo	Guía de cojinete deslizante	Guías con rodamiento de bolas	Doble vástago	Doble vástago hueco	→ Página/Internet
	GF	KF	S2	S20	
<b>Tipo básico</b>					
DPZ	■	■	■	■	8
<b>Yugo en la parte posterior del cilindro</b>					
DPZJ Para fuerzas laterales mayores y para más precisión	■	■	■	■	8

# Cilindros de doble émbolo DPZ/DPZJ

Cuadro general de periféricos

FESTO

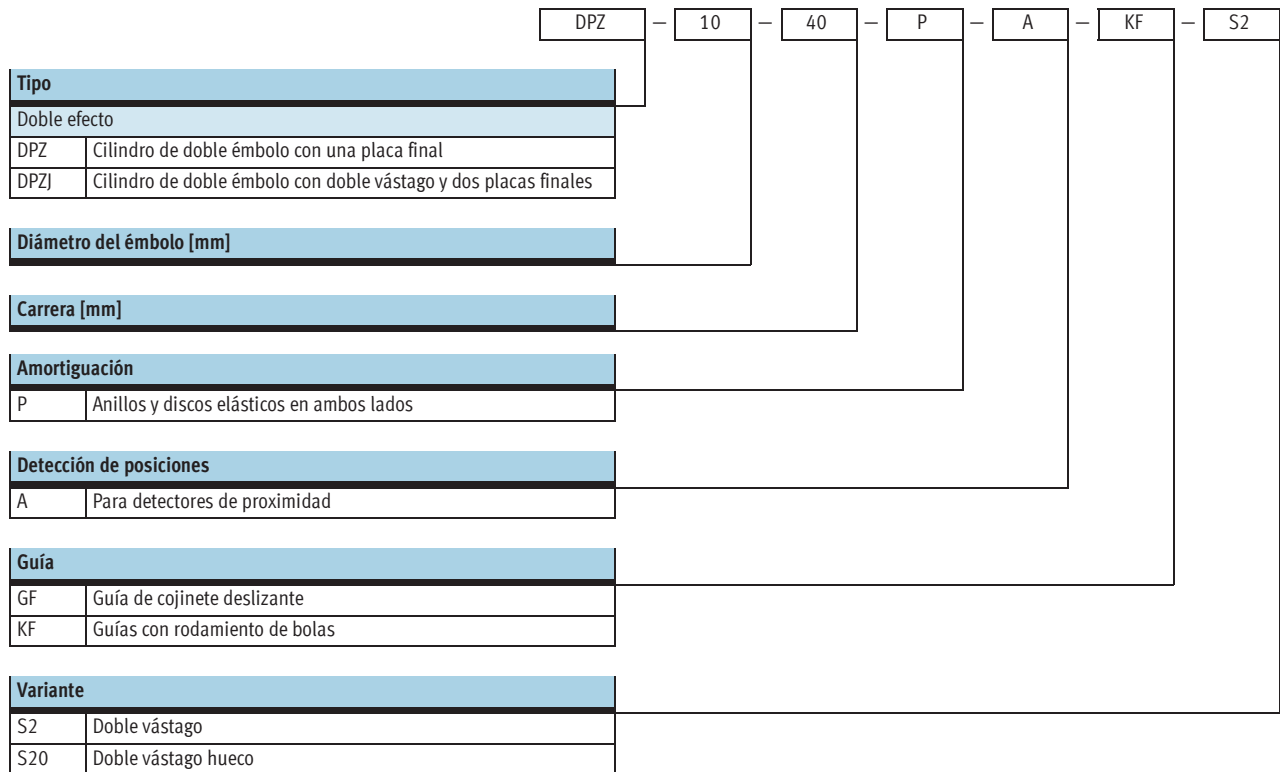


Accesorios				
	Descripción resumida	Diámetro del émbolo		→ Página/Internet
		10, 16 mm	20, 25, 32 mm	
1	Detectores de posición SME/SMT-8	■	■	21
2	Tapa para ranuras ABP-5-S	■	■	21
3	Válvula reguladora de caudal GRLA	■	■	22
4	Racor rápido roscado QS	■	■	quick star
-	Pasador para centrar ZBS	■	-	22
-	Casquillo para centrar ZBH	-	■	22

# Cilindros de doble émbolo DPZ/DPZJ

Código para el pedido

FESTO

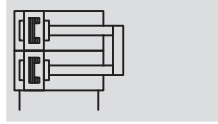


# Cilindros de doble émbolo DPZ/DPZJ

FESTO

Hoja de datos

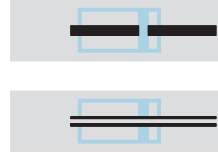
Ejecución DPZ



- - Diámetro  
10 ... 32 mm
- - Carrera  
10 ... 100 mm

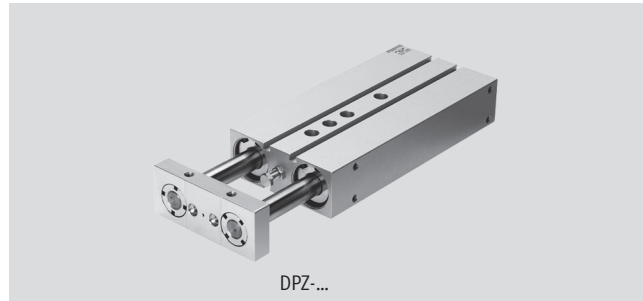
- - [www.festo.com](http://www.festo.com)

Variantes

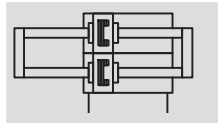


S2

S20



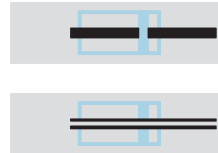
Ejecución DPZJ



- - Diámetro  
10 ... 32 mm
- - Carrera  
10 ... 100 mm

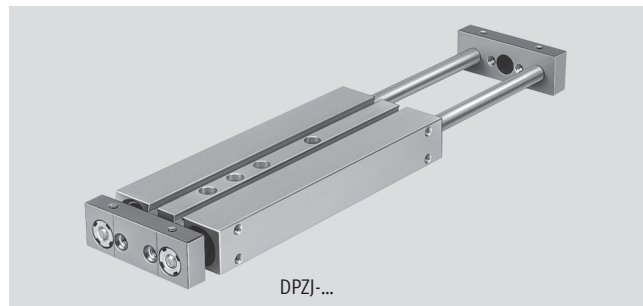
- - [www.festo.com](http://www.festo.com)

Variantes



S2

S20



Datos técnicos generales					
Diámetro del émbolo	10	16	20	25	32
Conexión neumática	M5	M5	M5	M5	G1/8
Fluido de trabajo	Aire comprimido según ISO 8573-1:2010 [7:4:4]				
Nota sobre el fluido de trabajo/mando	Es posible el funcionamiento con aire comprimido lubricado (lo cual requiere seguir utilizando aire lubricado)				
Presión de funcionamiento [bar]	2,5 ... 10	1 ... 10			
Construcción	Embolo paralelo Vástagos paralelos con yugo				
Amortiguación	Anillos y discos elásticos en ambos lados				
Detección de posiciones	Para detectores de proximidad				
Tipo de fijación	Mediante taladros Con rosca interior Con placa de fijación				
Posición de montaje	Indistinta				
Antigiro/Guía	Vástagos paralelos con guía de deslizamiento o rodamiento de bolas				

Condiciones del entorno		
Variante	Guía de deslizamiento GF	Guía de rodamiento de bolas KF
Temperatura ambiente <sup>1)</sup> [°C]	-20 ... +80	
Clase de resistencia a la corrosión <sup>2)</sup>	2	
ATEX	Tipos especiales → <a href="http://www.festo.com">www.festo.com</a>	

1) Tener en cuenta las condiciones de funcionamiento de los detectores

2) Clase de resistencia a la corrosión 2 según norma de Festo 940 070

Válida para piezas expuestas a gran peligro de corrosión. Piezas exteriores en contacto directo con sustancias usuales en entornos industriales, tales como disolventes, detergentes o lubricantes, con superficies principalmente decorativas.



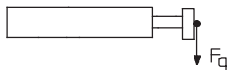
# Cilindros de doble émbolo DPZ/DPZJ



Hoja de datos

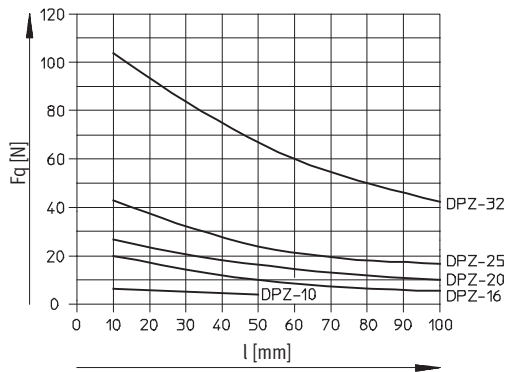
Fuerzas [N] y energía de impacto [J]						
Diámetro del émbolo	10	16	20	25	32	
Fuerza teórica con 6 bar en avance	94	242	376	590	966	
	S2/S20, DPZ]	60	180	282	452	724
Fuerza teórica con 6 bar en retroceso	60	180	282	452	724	
	S2/S20, DPZ]	60	180	282	452	724
Energía máx. de impacto en las posiciones finales	0,08	0,15	0,2	0,3	0,5	

## Fuerza transversal $F_q$ admisible en función de la carrera L

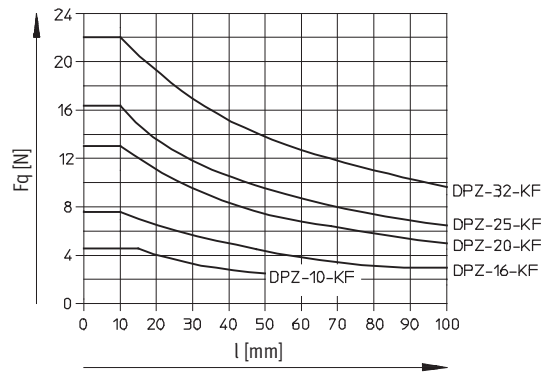


### Vástago simple

Guía de deslizamiento GF

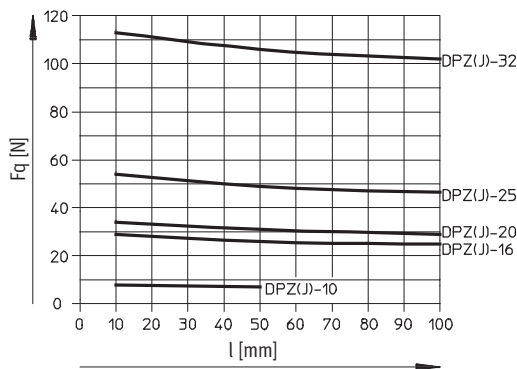


Guía de rodamiento de bolas KF

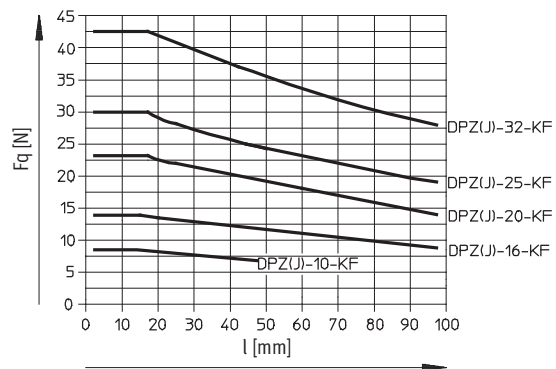


### Doble vástago

Guía de deslizamiento GF



Guía de rodamiento de bolas KF

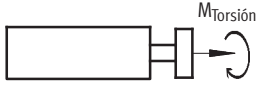


# Cilindros de doble émbolo DPZ/DPZJ

Hoja de datos

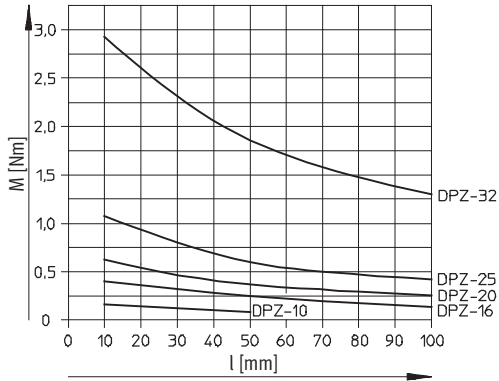
FESTO

## Momento de giro admisible F en función de la carrera l

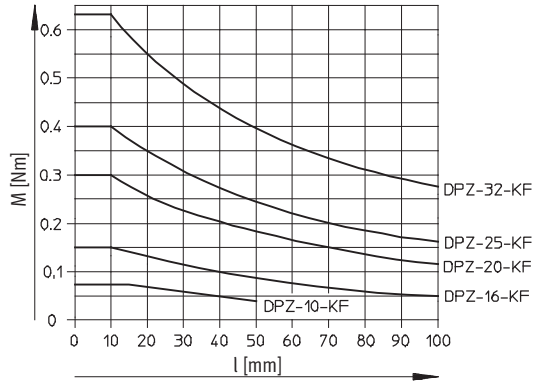


### Vástago simple

Guía de deslizamiento GF

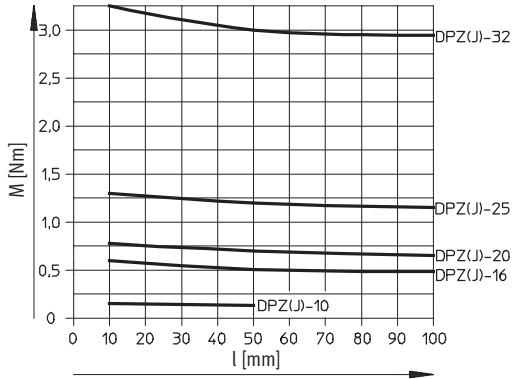


Guía de rodamiento de bolas KF

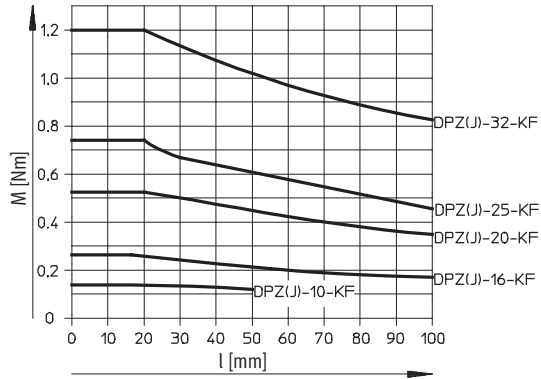


### Doble vástago

Guía de deslizamiento GF



Guía de rodamiento de bolas KF



# Cilindros de doble émbolo DPZ/DPZJ

FESTO

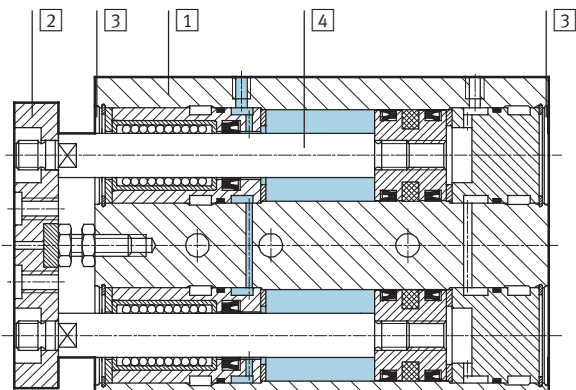
Hoja de datos

DPZ con guía de deslizamiento GF						
Carrera [mm]	Diámetro del émbolo [mm]					
	10	16	20	25	32	
Pesos [g]						
0	234	389	568	838	1 389	
10	257	416	607	891	1 473	
25	291	456	666	971	1 598	
40	325	496	725	1 052	1 723	
50	348	523	764	1 105	1 806	
80	417	603	882	1 265	2 057	
100	463	657	960	1 372	2 223	

DPZ con guía de rodamiento de bolas KF						
Carrera [mm]	Diámetro del émbolo [mm]					
	10	16	20	25	32	
Pesos [g]						
0	243	368	522	742	1 200	
10	266	395	561	795	1 283	
25	300	435	620	875	1 408	
40	334	475	679	955	1 533	
50	357	502	718	1 009	1 617	
80	426	582	836	1 169	1 867	
100	472	636	914	1 276	2 034	

## Materiales

Vista en sección



Cilindros de doble émbolo		
1	Cuerpo	Aleación de aluminio
2	Yugo	Acero templado
3	Culata	Aleación de aluminio
4	Vástago	GF Acero de aleación fina, inoxidable
		KF Acero templado
-	Juntas	Poliuretano, caucho nitrílico

# Cilindros de doble émbolo DPZ/DPZJ

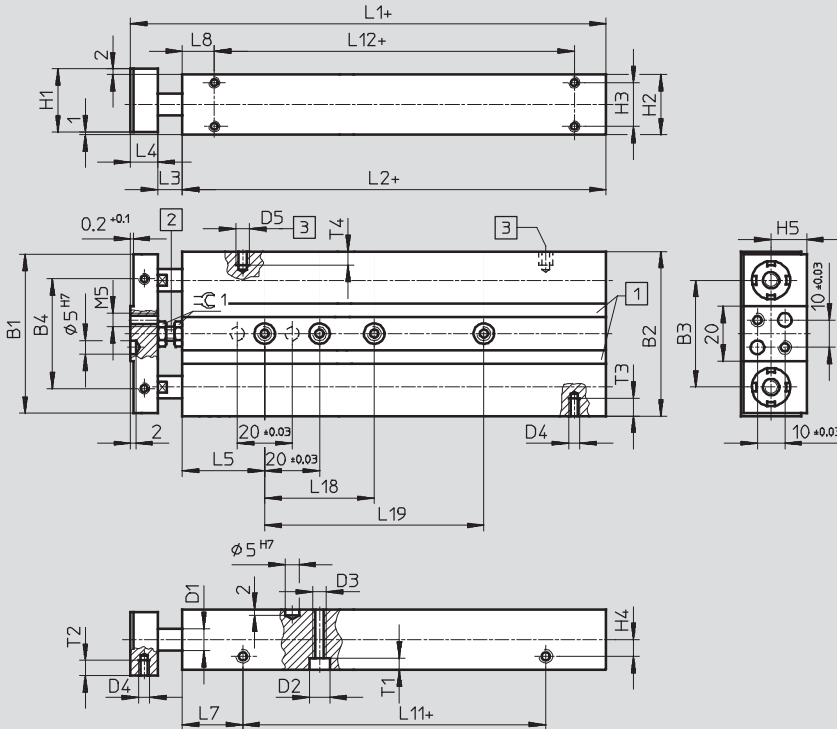
Hoja de datos



## Dimensiones: cilindro básico

Datos CAD disponibles en [www.festo.com](http://www.festo.com)

Diámetros del émbolo 10, 16 mm



- 1 Ranura para detectores de posición
- 2 Tornillo de tope para regular la carrera (máx. 10 mm)
- 3 Conexión de aire comprimido  
+ = añadir carrera

Diámetro [mm]	B1	B2	B3	B4	D1 Ø	D2 Ø	D3 Ø	D4	D5	H1	H2	H3	H4	H5	L1		L2	
															GF	KF	GF	KF
10	48	50	33	28	6	7,5	M5	M4	M5	20	19	13	4,5	11,5	89,6	100	71,6	82
16	58	60	39	40	8	7,5	M5	M4	M5	23	22	16	6	13	93,6	107	74,6	88

Diámetro [mm]	L3	L4	L5	L7		L8		L11		L12 ±0,2		T1	T2	T3	T4	≈C1
				GF	KF	GF	KF	GF	KF	GF	KF					
10	8	10	30	23,4	40,7	13,1	30,8	24,8	24,4	45,4	44,2	4,4	6	5	5	7
16	9	10	30	22	38,9	11,6	25,5	30,6	30,6	51,4	54,4	4,4	5,5	6,5	5	8

Carrera [mm]	L18 ±0,03	L19 ±0,03
10	-	-
25	-	-
40	-	-
50	40	-
80	40	80
100	40	80

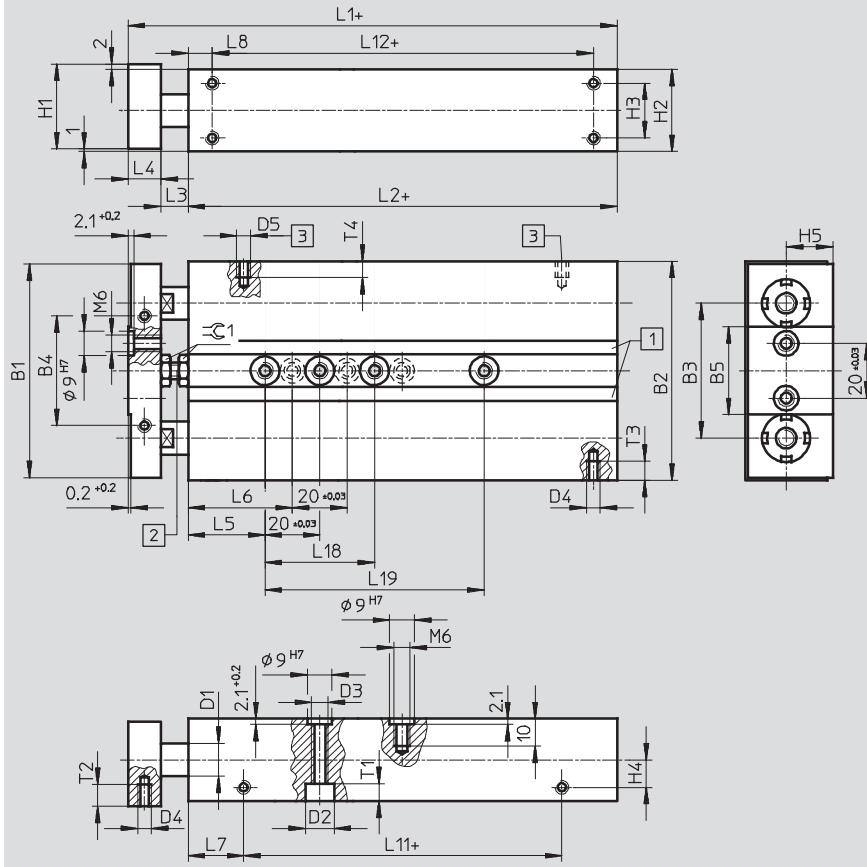
# Cilindros de doble émbolo DPZ/DPZJ

Hoja de datos

**Dimensiones: cilindro básico**

Datos CAD disponibles en [www.festo.com](http://www.festo.com)

Diámetros del émbolo de 20, 25, 32 mm



- 1 Ranura para detectores de posición
- 2 Tornillo de tope para regular la carrera (máx. 10 mm)
- 3 Conexión de aire comprimido  
+ = añadir carrera

Diámetro [mm]	B1	B2	B3	B4	B5	D1 Ø	D2 Ø	D3 Ø	D4	D5	H1	H2	H3	H4	H5	L1		L2	
																GF	KF	GF	KF
20	70	72	45,6	40	32	10	9	M6	M5	M5	25	24	16	7	14	98,6	115	76,6	93
25	78	80	49,2	40	32	12	10,5	6,4	M5	M5	31	30	20	10	17	98,6	116	76,6	94
32	96	98	57	40	35	16	10,5	6,4	M6	G1/8	39	38	26	11,5	21	110,1	130	80,1	100

Diámetro [mm]	L3	L4	L5	L6	L7		L8		L11		L12 ±0,2		T1	T2	T3	T4	≅C1
					GF	KF	GF	KF	GF	KF	GF	KF					
20	10	12	30	-	22,8	43,4	12,9	33,5	31	30,7	50,8	50,5	5,4	6,5	7	6	10
25	10	12	28	38	20,2	40	8,7	28,8	36,2	33,8	59,2	56,5	6,4	8	7	6	10
32	15	15	35	45	25	44,9	10	26	30,1	30,1	60,1	64	6,4	8	9	9	10

Carrera [mm]	L18 ±0,03	L19 ±0,03
10	-	-
25	-	-
40	-	-
50	40	-
80	40	80
100	40	80

# Cilindros de doble émbolo DPZ/DPZJ



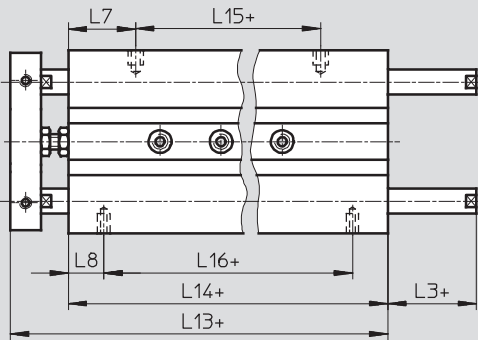
Hoja de datos

Dimensiones: variantes DPZ

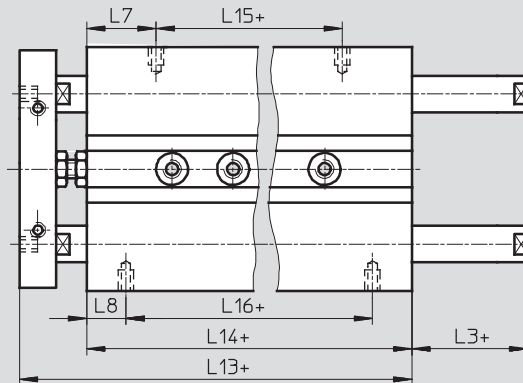
Datos CAD disponibles en [www.festo.com](http://www.festo.com)

S2: Doble vástago

Diámetros del émbolo 10, 16 mm



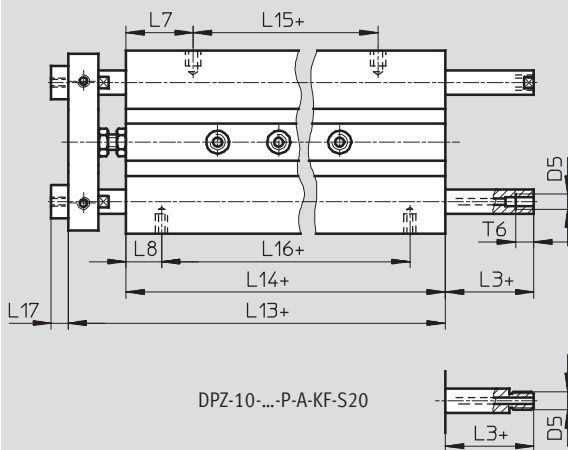
Diámetros del émbolo de 20, 25, 32 mm



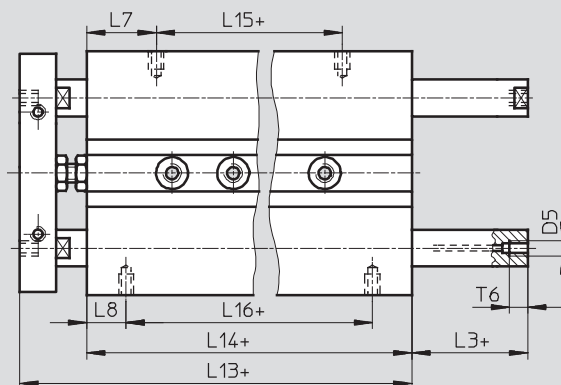
+ = añadir carrera

S20: Doble vástago hueco

Diámetros del émbolo 10, 16 mm



Diámetros del émbolo de 20, 25, 32 mm



+ = añadir carrera

Diámetro [mm]	D5	L3	L7		L8		L13		L14		L15		L16 ±0,2		L17	T6
			GF	KF	GF	KF	GF	KF	GF	KF	GF	KF	GF	KF		
10	M5	8	23,4	40,7	13,1	30,8	89,6	124	71,6	106	24,8	24,7	45,4	44,4	4,5	6
16	M5	9	22	38,9	11,6	25,5	93,6	127,4	74,6	108,4	30,6	30,6	51,4	57,4	5,5	6
20	M5	10	22,8	43,4	12,9	33,5	98,6	139,2	76,6	117,2	31	30,4	50,8	50,2	-	6
25	M5	10	20,2	40	8,7	28,8	98,6	135	76,6	113	36,2	33	59,2	55,4	-	6
32	G1/8	15	25	44,9	10	26	110,1	149,9	80,1	119,9	30,1	30,1	60,1	67,9	-	10

# Cilindros de doble émbolo DPZ/DPZJ



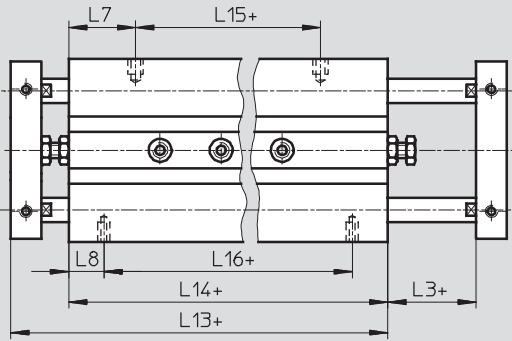
Hoja de datos

Dimensiones: variantes DPZJ

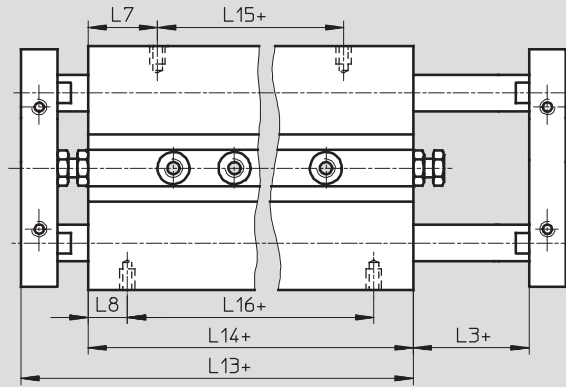
Datos CAD disponibles en [www.festo.com](http://www.festo.com)

S2: Doble vástago

Diámetros del émbolo 10, 16 mm



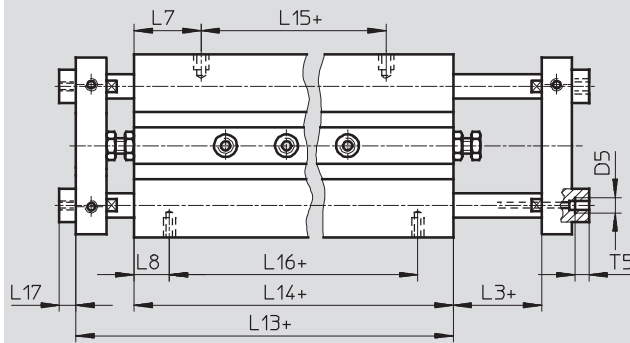
Diámetros del émbolo de 20, 25, 32 mm



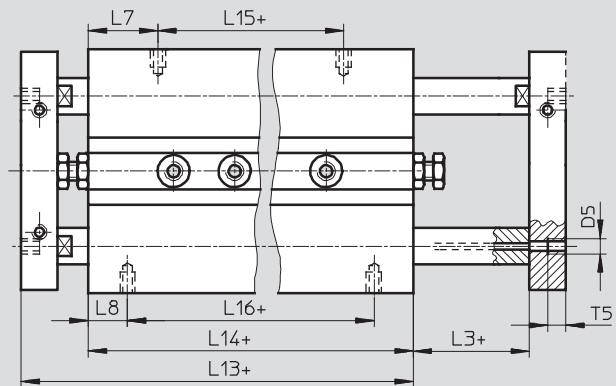
+ = añadir carrera

S20: Doble vástago hueco

Diámetros del émbolo 10, 16 mm



Diámetros del émbolo de 20, 25, 32 mm




+ = añadir carrera


Diámetro [mm]	D5	L3	L7		L8		L13		L14		L15		L16 ±0,2		L17	T5
			GF	KF	GF	KF	GF	KF	GF	KF	GF	KF	GF	KF		
10	M5	8	23,4	40,7	13,1	30,8	89,6	124	71,6	106	24,8	24,7	45,4	44,4	4,5	5
16	M5	9	22	38,9	11,6	25,5	93,6	127,4	74,6	108,4	30,6	30,6	51,4	57,4	5,5	4,5
20	M5	10	22,8	43,4	12,9	33,5	98,6	139,2	76,6	117,2	31	30,4	50,8	50,2	-	6
25	M5	10	20,2	40	8,7	28,8	98,6	135	76,6	113	36,2	33	59,2	55,4	-	6
32	G1/8	15	25	44,9	10	26	110,1	149,9	80,1	119,9	30,1	30,1	60,1	67,9	-	10

# Cilindros de doble émbolo DPZ/DPZJ

FESTO

Hoja de datos

Referencias: tipo básico DPZ						
Tipo	Diámetro del émbolo [mm]	Carrera [mm]	Guía de deslizamiento GF		Guía de rodamiento de bolas KF	
			Nº de artículo	Tipo <sup>1)</sup>	Nº de artículo	Tipo <sup>1)</sup>
	10	10	32 681	DPZ-10-10-P-A	162 001	DPZ-10-10-P-A-KF
		25	32 682	DPZ-10-25-P-A	162 002	DPZ-10-25-P-A-KF
		40	32 683	DPZ-10-40-P-A	162 003	DPZ-10-40-P-A-KF
		50	32 684	DPZ-10-50-P-A	162 004	DPZ-10-50-P-A-KF
	16	10	32 686	DPZ-16-10-P-A	162 026	DPZ-16-10-P-A-KF
		25	32 687	DPZ-16-25-P-A	162 027	DPZ-16-25-P-A-KF
		40	32 688	DPZ-16-40-P-A	162 028	DPZ-16-40-P-A-KF
		50	32 689	DPZ-16-50-P-A	162 029	DPZ-16-50-P-A-KF
		80	32 690	DPZ-16-80-P-A	162 030	DPZ-16-80-P-A-KF
		100	32 691	DPZ-16-100-P-A	162 031	DPZ-16-100-P-A-KF
	20	10	32 693	DPZ-20-10-P-A	162 061	DPZ-20-10-P-A-KF
		25	32 694	DPZ-20-25-P-A	162 062	DPZ-20-25-P-A-KF
		40	32 695	DPZ-20-40-P-A	162 063	DPZ-20-40-P-A-KF
		50	32 696	DPZ-20-50-P-A	162 064	DPZ-20-50-P-A-KF
		80	32 697	DPZ-20-80-P-A	162 065	DPZ-20-80-P-A-KF
		100	32 698	DPZ-20-100-P-A	162 066	DPZ-20-100-P-A-KF
	25	10	32 700	DPZ-25-10-P-A	162 096	DPZ-25-10-P-A-KF
		25	32 701	DPZ-25-25-P-A	162 097	DPZ-25-25-P-A-KF
		40	32 702	DPZ-25-40-P-A	162 098	DPZ-25-40-P-A-KF
		50	32 703	DPZ-25-50-P-A	162 099	DPZ-25-50-P-A-KF
		80	32 704	DPZ-25-80-P-A	162 100	DPZ-25-80-P-A-KF
		100	32 705	DPZ-25-100-P-A	162 101	DPZ-25-100-P-A-KF
	32	10	159 817	DPZ-32-10-P-A	162 131	DPZ-32-10-P-A-KF
		25	159 818	DPZ-32-25-P-A	162 132	DPZ-32-25-P-A-KF
40		159 819	DPZ-32-40-P-A	162 133	DPZ-32-40-P-A-KF	
50		159 820	DPZ-32-50-P-A	162 134	DPZ-32-50-P-A-KF	
80		159 821	DPZ-32-80-P-A	162 135	DPZ-32-80-P-A-KF	
100		159 822	DPZ-32-100-P-A	162 136	DPZ-32-100-P-A-KF	

Referencias: variantes DPZ						
Tipo	Diámetro del émbolo [mm]	Carrera [mm]	Guía de deslizamiento GF		Guía de rodamiento de bolas KF	
			Nº de artículo	Tipo <sup>1)</sup>	Nº de artículo	Tipo <sup>1)</sup>
S2: Doble vástago						
	10	10	159 862	DPZ-10-10-P-A-S2	162 006	DPZ-10-10-P-A-KF-S2
		25	159 863	DPZ-10-25-P-A-S2	162 007	DPZ-10-25-P-A-KF-S2
		40	159 864	DPZ-10-40-P-A-S2	162 008	DPZ-10-40-P-A-KF-S2
		50	159 865	DPZ-10-50-P-A-S2	162 009	DPZ-10-50-P-A-KF-S2
	16	10	159 867	DPZ-16-10-P-A-S2	162 033	DPZ-16-10-P-A-KF-S2
		25	159 868	DPZ-16-25-P-A-S2	162 034	DPZ-16-25-P-A-KF-S2
		40	159 869	DPZ-16-40-P-A-S2	162 035	DPZ-16-40-P-A-KF-S2
		50	159 870	DPZ-16-50-P-A-S2	162 036	DPZ-16-50-P-A-KF-S2
		80	159 871	DPZ-16-80-P-A-S2	162 037	DPZ-16-80-P-A-KF-S2
		100	159 872	DPZ-16-100-P-A-S2	162 038	DPZ-16-100-P-A-KF-S2


1) El suministro incluye cuatro pasadores o casquillos para centrar.



# Cilindros de doble émbolo DPZ/DPZJ

FESTO

Hoja de datos


Referencias: variantes DPZ						
Tipo	Diámetro del émbolo [mm]	Carrera [mm]	Guía de deslizamiento GF		Guía de rodamiento de bolas KF	
			Nº de artículo	Tipo <sup>1)</sup>	Nº de artículo	Tipo <sup>1)</sup>
S2: Doble vástago						
	20	10	159 874	DPZ-20-10-P-A-S2	162 068	DPZ-20-10-P-A-KF-S2
		25	159 875	DPZ-20-25-P-A-S2	162 069	DPZ-20-25-P-A-KF-S2
		40	159 876	DPZ-20-40-P-A-S2	162 070	DPZ-20-40-P-A-KF-S2
		50	159 877	DPZ-20-50-P-A-S2	162 071	DPZ-20-50-P-A-KF-S2
		80	159 878	DPZ-20-80-P-A-S2	162 072	DPZ-20-80-P-A-KF-S2
		100	159 879	DPZ-20-100-P-A-S2	162 073	DPZ-20-100-P-A-KF-S2
	25	10	159 881	DPZ-25-10-P-A-S2	162 103	DPZ-25-10-P-A-KF-S2
		25	159 882	DPZ-25-25-P-A-S2	162 104	DPZ-25-25-P-A-KF-S2
		40	159 883	DPZ-25-40-P-A-S2	162 105	DPZ-25-40-P-A-KF-S2
		50	159 884	DPZ-25-50-P-A-S2	162 106	DPZ-25-50-P-A-KF-S2
		80	159 885	DPZ-25-80-P-A-S2	162 107	DPZ-25-80-P-A-KF-S2
		100	159 886	DPZ-25-100-P-A-S2	162 108	DPZ-25-100-P-A-KF-S2
	32	10	159 891	DPZ-32-10-P-A-S2	162 138	DPZ-32-10-P-A-KF-S2
		25	159 892	DPZ-32-25-P-A-S2	162 139	DPZ-32-25-P-A-KF-S2
		40	159 893	DPZ-32-40-P-A-S2	162 140	DPZ-32-40-P-A-KF-S2
		50	159 894	DPZ-32-50-P-A-S2	162 141	DPZ-32-50-P-A-KF-S2
		80	159 895	DPZ-32-80-P-A-S2	162 142	DPZ-32-80-P-A-KF-S2
		100	159 896	DPZ-32-100-P-A-S2	162 143	DPZ-32-100-P-A-KF-S2

1) El suministro incluye cuatro pasadores o casquillos para centrar.

# Cilindros de doble émbolo DPZ/DPZJ

FESTO

Hoja de datos


Referencias: variantes DPZ						
Tipo	Diámetro del émbolo [mm]	Carrera [mm]	Guía de deslizamiento GF		Guía de rodamiento de bolas KF	
			Nº de artículo	Tipo <sup>1)</sup>	Nº de artículo	Tipo <sup>1)</sup>
S20: Doble vástago hueco						
	10	10	159 901	DPZ-10-10-P-A-S20	162 011	DPZ-10-10-P-A-KF-S20
		25	159 902	DPZ-10-25-P-A-S20	162 012	DPZ-10-25-P-A-KF-S20
		40	159 903	DPZ-10-40-P-A-S20	162 013	DPZ-10-40-P-A-KF-S20
		50	159 904	DPZ-10-50-P-A-S20	162 014	DPZ-10-50-P-A-KF-S20
	16	10	159 906	DPZ-16-10-P-A-S20	162 040	DPZ-16-10-P-A-KF-S20
		25	159 907	DPZ-16-25-P-A-S20	162 041	DPZ-16-25-P-A-KF-S20
		40	159 908	DPZ-16-40-P-A-S20	162 042	DPZ-16-40-P-A-KF-S20
		50	159 909	DPZ-16-50-P-A-S20	162 043	DPZ-16-50-P-A-KF-S20
		80	159 910	DPZ-16-80-P-A-S20	162 044	DPZ-16-80-P-A-KF-S20
		100	159 911	DPZ-16-100-P-A-S20	162 045	DPZ-16-100-P-A-KF-S20
	20	10	159 913	DPZ-20-10-P-A-S20	162 075	DPZ-20-10-P-A-KF-S20
		25	159 914	DPZ-20-25-P-A-S20	162 076	DPZ-20-25-P-A-KF-S20
		40	159 915	DPZ-20-40-P-A-S20	162 077	DPZ-20-40-P-A-KF-S20
		50	159 916	DPZ-20-50-P-A-S20	162 078	DPZ-20-50-P-A-KF-S20
		80	159 917	DPZ-20-80-P-A-S20	162 079	DPZ-20-80-P-A-KF-S20
		100	159 918	DPZ-20-100-P-A-S20	162 080	DPZ-20-100-P-A-KF-S20
	25	10	159 920	DPZ-25-10-P-A-S20	162 110	DPZ-25-10-P-A-KF-S20
		25	159 921	DPZ-25-25-P-A-S20	162 111	DPZ-25-25-P-A-KF-S20
		40	159 922	DPZ-25-40-P-A-S20	162 112	DPZ-25-40-P-A-KF-S20
		50	159 923	DPZ-25-50-P-A-S20	162 113	DPZ-25-50-P-A-KF-S20
80		159 924	DPZ-25-80-P-A-S20	162 114	DPZ-25-80-P-A-KF-S20	
100		159 925	DPZ-25-100-P-A-S20	162 115	DPZ-25-100-P-A-KF-S20	
32	10	159 930	DPZ-32-10-P-A-S20	162 145	DPZ-32-10-P-A-KF-S20	
	25	159 931	DPZ-32-25-P-A-S20	162 146	DPZ-32-25-P-A-KF-S20	
	40	159 932	DPZ-32-40-P-A-S20	162 147	DPZ-32-40-P-A-KF-S20	
	50	159 933	DPZ-32-50-P-A-S20	162 148	DPZ-32-50-P-A-KF-S20	
	80	159 934	DPZ-32-80-P-A-S20	162 149	DPZ-32-80-P-A-KF-S20	
	100	159 935	DPZ-32-100-P-A-S20	162 150	DPZ-32-100-P-A-KF-S20	

1) El suministro incluye cuatro pasadores o casquillos para centrar.

# Cilindros de doble émbolo DPZ/DPZJ

FESTO

Hoja de datos


Referencias: variantes DPZJ						
Tipo	Diámetro del émbolo [mm]	Carrera [mm]	Guía de deslizamiento GF		Guía de rodamiento de bolas KF	
			Nº de artículo	Tipo <sup>1)</sup>	Nº de artículo	Tipo <sup>1)</sup>
	10	10	159 940	DPZJ-10-10-P-A-S2	162 016	DPZJ-10-10-P-A-KF-S2
		25	159 941	DPZJ-10-25-P-A-S2	162 017	DPZJ-10-25-P-A-KF-S2
		40	159 942	DPZJ-10-40-P-A-S2	162 018	DPZJ-10-40-P-A-KF-S2
		50	159 943	DPZJ-10-50-P-A-S2	162 019	DPZJ-10-50-P-A-KF-S2
	16	10	159 945	DPZJ-16-10-P-A-S2	162 047	DPZJ-16-10-P-A-KF-S2
		25	159 946	DPZJ-16-25-P-A-S2	162 048	DPZJ-16-25-P-A-KF-S2
		40	159 947	DPZJ-16-40-P-A-S2	162 049	DPZJ-16-40-P-A-KF-S2
		50	159 948	DPZJ-16-50-P-A-S2	162 050	DPZJ-16-50-P-A-KF-S2
		80	159 949	DPZJ-16-80-P-A-S2	162 051	DPZJ-16-80-P-A-KF-S2
		100	159 950	DPZJ-16-100-P-A-S2	162 052	DPZJ-16-100-P-A-KF-S2
	20	10	159 952	DPZJ-20-10-P-A-S2	162 082	DPZJ-20-10-P-A-KF-S2
		25	159 953	DPZJ-20-25-P-A-S2	162 083	DPZJ-20-25-P-A-KF-S2
		40	159 954	DPZJ-20-40-P-A-S2	162 084	DPZJ-20-40-P-A-KF-S2
		50	159 955	DPZJ-20-50-P-A-S2	162 085	DPZJ-20-50-P-A-KF-S2
		80	159 956	DPZJ-20-80-P-A-S2	162 086	DPZJ-20-80-P-A-KF-S2
		100	159 957	DPZJ-20-100-P-A-S2	162 087	DPZJ-20-100-P-A-KF-S2
	25	10	159 959	DPZJ-25-10-P-A-S2	162 117	DPZJ-25-10-P-A-KF-S2
		25	159 960	DPZJ-25-25-P-A-S2	162 118	DPZJ-25-25-P-A-KF-S2
		40	159 961	DPZJ-25-40-P-A-S2	162 119	DPZJ-25-40-P-A-KF-S2
		50	159 962	DPZJ-25-50-P-A-S2	162 120	DPZJ-25-50-P-A-KF-S2
		80	159 963	DPZJ-25-80-P-A-S2	162 121	DPZJ-25-80-P-A-KF-S2
		100	159 964	DPZJ-25-100-P-A-S2	162 122	DPZJ-25-100-P-A-KF-S2
	32	10	159 969	DPZJ-32-10-P-A-S2	162 152	DPZJ-32-10-P-A-KF-S2
		25	159 970	DPZJ-32-25-P-A-S2	162 153	DPZJ-32-25-P-A-KF-S2
40		159 971	DPZJ-32-40-P-A-S2	162 154	DPZJ-32-40-P-A-KF-S2	
50		159 972	DPZJ-32-50-P-A-S2	162 155	DPZJ-32-50-P-A-KF-S2	
80		159 973	DPZJ-32-80-P-A-S2	162 156	DPZJ-32-80-P-A-KF-S2	
100		159 974	DPZJ-32-100-P-A-S2	162 157	DPZJ-32-100-P-A-KF-S2	

1) El suministro incluye cuatro pasadores o casquillos para centrar.

# Cilindros de doble émbolo DPZ/DPZJ

FESTO

Hoja de datos

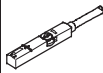

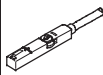
Referencias: variantes DPZJ						
Tipo	Diámetro del émbolo [mm]	Carrera [mm]	Guía de deslizamiento GF		Guía de rodamiento de bolas KF	
			Nº de artículo	Tipo <sup>1)</sup>	Nº de artículo	Tipo <sup>1)</sup>
<b>S20: Doble vástago hueco</b>						
	10	10	159 979	DPZJ-10-10-P-A-S20	162 021	DPZJ-10-10-P-A-KF-S20
		25	159 980	DPZJ-10-25-P-A-S20	162 022	DPZJ-10-25-P-A-KF-S20
		40	159 981	DPZJ-10-40-P-A-S20	162 023	DPZJ-10-40-P-A-KF-S20
		50	159 982	DPZJ-10-50-P-A-S20	162 024	DPZJ-10-50-P-A-KF-S20
	16	10	159 984	DPZJ-16-10-P-A-S20	162 054	DPZJ-16-10-P-A-KF-S20
		25	159 985	DPZJ-16-25-P-A-S20	162 055	DPZJ-16-25-P-A-KF-S20
		40	159 986	DPZJ-16-40-P-A-S20	162 056	DPZJ-16-40-P-A-KF-S20
		50	159 987	DPZJ-16-50-P-A-S20	162 057	DPZJ-16-50-P-A-KF-S20
		80	159 988	DPZJ-16-80-P-A-S20	162 058	DPZJ-16-80-P-A-KF-S20
		100	159 989	DPZJ-16-100-P-A-S20	162 059	DPZJ-16-100-P-A-KF-S20
	20	10	159 991	DPZJ-20-10-P-A-S20	162 089	DPZJ-20-10-P-A-KF-S20
		25	159 992	DPZJ-20-25-P-A-S20	162 090	DPZJ-20-25-P-A-KF-S20
		40	159 993	DPZJ-20-40-P-A-S20	162 091	DPZJ-20-40-P-A-KF-S20
		50	159 994	DPZJ-20-50-P-A-S20	162 092	DPZJ-20-50-P-A-KF-S20
		80	159 995	DPZJ-20-80-P-A-S20	162 093	DPZJ-20-80-P-A-KF-S20
		100	159 996	DPZJ-20-100-P-A-S20	162 094	DPZJ-20-100-P-A-KF-S20
	25	10	159 998	DPZJ-25-10-P-A-S20	162 124	DPZJ-25-10-P-A-KF-S20
		25	159 999	DPZJ-25-25-P-A-S20	162 125	DPZJ-25-25-P-A-KF-S20
		40	160 000	DPZJ-25-40-P-A-S20	162 126	DPZJ-25-40-P-A-KF-S20
		50	160 001	DPZJ-25-50-P-A-S20	162 127	DPZJ-25-50-P-A-KF-S20
80		160 002	DPZJ-25-80-P-A-S20	162 128	DPZJ-25-80-P-A-KF-S20	
100		160 003	DPZJ-25-100-P-A-S20	162 129	DPZJ-25-100-P-A-KF-S20	
32	10	160 008	DPZJ-32-10-P-A-S20	162 159	DPZJ-32-10-P-A-KF-S20	
	25	160 009	DPZJ-32-25-P-A-S20	162 160	DPZJ-32-25-P-A-KF-S20	
	40	160 010	DPZJ-32-40-P-A-S20	162 161	DPZJ-32-40-P-A-KF-S20	
	50	160 011	DPZJ-32-50-P-A-S20	162 162	DPZJ-32-50-P-A-KF-S20	
	80	160 012	DPZJ-32-80-P-A-S20	162 163	DPZJ-32-80-P-A-KF-S20	
	100	160 013	DPZJ-32-100-P-A-S20	162 164	DPZJ-32-100-P-A-KF-S20	

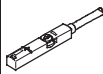


1) El suministro incluye cuatro pasadores o casquillos para centrar.



# Cilindros de doble émbolo DPZ/DPZJ

Accesorios

FESTO

Referencias: detectores de posición para ranura en T, magnetorresistivos						Hojas de datos → Internet: smt	
	Tipo de fijación	Salida digital	Conexión eléctrica	Longitud del cable [m]	Nº art.	Tipo	
<b>Contacto normalmente abierto</b>							
	Montaje en la ranura desde la parte superior, a ras con el perfil del cilindro	PNP	Cable, trifilar	2,5	543 867	SMT-8M-PS-24V-K-2,5-OE	
			Conector M8x1, 3 contactos	0,3	543 866	SMT-8M-PS-24V-K-0,3-M8D	
			Conector M12x1, 3 contactos	0,3	543 869	SMT-8M-PS-24V-K-0,3-M12	
		NPN	Cable, trifilar	2,5	543 870	SMT-8M-NS-24V-K-2,5-OE	
			Conector M8x1, 3 contactos	0,3	543 871	SMT-8M-NS-24V-K-0,3-M8D	
	Introducción a lo largo de la ranura, a ras con el perfil del cilindro	PNP	Cable, trifilar	2,5	175 436	SMT-8-PS-K-LED-24-B	
			Conector M8x1, 3 contactos	0,3	175 484	SMT-8-PS-S-LED-24-B	
<b>Contacto normalmente cerrado</b>							
	Montaje en la ranura desde la parte superior, a ras con el perfil del cilindro	PNP	Cable, trifilar	7,5	543 873	SMT-8M-PO-24V-K7,5-OE	

Referencias: detectores de posición para ranura en T, Reed magnéticos						Hojas de datos → Internet: sme	
	Tipo de fijación	Salida digital	Conexión eléctrica	Longitud del cable [m]	Nº art.	Tipo	
<b>Contacto normalmente abierto</b>							
	Montaje en la ranura desde la parte superior, a ras con el perfil del cilindro	Con contacto	Cable, trifilar	2,5	543 862	SME-8M-DS-24V-K-2,5-OE	
				5,0	543 863	SME-8M-DS-24V-K-5,0-OE	
			Cable, bifilar	2,5	543 872	SME-8M-ZS-24V-K-2,5-OE	
			Conector M8x1, 3 contactos	0,3	543 861	SME-8M-DS-24V-K-0,3-M8D	
	Introducción a lo largo de la ranura, a ras con el perfil del cilindro	Con contacto	Cable, trifilar	2,5	150 855	SME-8-K-LED-24	
			Conector M8x1, 3 contactos	0,3	150 857	SME-8-S-LED-24	
<b>Contacto normalmente cerrado</b>							
	Introducción a lo largo de la ranura, a ras con el perfil del cilindro	Con contacto	Cable, trifilar	7,5	160 251	SME-8-0-K-LED-24	

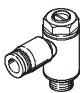
Referencias: cables				Hojas de datos → Internet: nebu	
	Conexión eléctrica en el lado izquierdo	Conexión eléctrica en el lado derecho	Longitud del cable [m]	Nº art.	Tipo
	Conector recto tipo zócalo M8x1, 3 contactos	Cable de 3 hilos, extremo libre	2,5	541 333	NEBU-M8G3-K-2.5-LE3
			5	541 334	NEBU-M8G3-K-5-LE3
	Conector recto tipo zócalo M12x1, 5 contactos	Cable de 3 hilos, extremo libre	2,5	541 363	NEBU-M12G5-K-2.5-LE3
			5	541 364	NEBU-M12G5-K-5-LE3
	Conector acodado tipo zócalo M8x1, 3 contactos	Cable de 3 hilos, extremo libre	2,5	541 338	NEBU-M8W3-K-2.5-LE3
			5	541 341	NEBU-M8W3-K-5-LE3
	Conector acodado tipo zócalo M12x1, 5 contactos	Cable de 3 hilos, extremo libre	2,5	541 367	NEBU-M12W5-K-2.5-LE3
			5	541 370	NEBU-M12W5-K-5-LE3



Referencias: tapa de ranura en T					
	Montaje	Longitud [m]	Nº de artículo	Tipo	
	Enchufable	2x 0,5	151 680	ABP-5-S	

# Cilindros de doble émbolo DPZ/DPZJ

Hoja de datos

**FESTO**

Referencias: válvulas reguladoras de caudal				Hojas de datos → Internet: grla	
	Conexión		Material	Nº de artículo	Tipo
	Rosca	Para tubo de diámetro exterior			
	M5	3	Ejecución en metal	193 137	GRLA-M5-QS-3-D
		4		193 138	GRLA-M5-QS-4-D
		6		193 139	GRLA-M5-QS-6-D
	G1/8	3		193 142	GRLA-1/8-QS-3-D
		4		193 143	GRLA-1/8-QS-4-D
		6		193 144	GRLA-1/8-QS-6-D
		8		193 145	GRLA-1/8-QS-8-D

Referencias: accesorios					
	Para diámetro [mm]	Material	Nº de artículo	Tipo	PE <sup>1)</sup>
Pasador para centrar ZBS <span style="float: right;">Hojas de datos → Internet: zbs</span>					
	10, 16	Acero inoxidable Sin cobre ni PTFE ni silicona	150 928	ZBS-5	10
Casquillo para centrar ZBH <span style="float: right;">Hojas de datos → Internet: zbh</span>					
	20, 25, 30	Acero inoxidable Sin cobre ni PTFE ni silicona	150 927	ZBH-9	10

1) Cantidad por unidad de embalaje





# Suministros Industriales del Tajo, S.A.

C/ Jarama 52, Polígono Industrial, 45007 Toledo (Spain)

Telf: (34) 925 23 22 00

Fax: (34) 925 23 21 47

[sitasa@sitasa.com](mailto:sitasa@sitasa.com)

[www.sitasa.com](http://www.sitasa.com)

