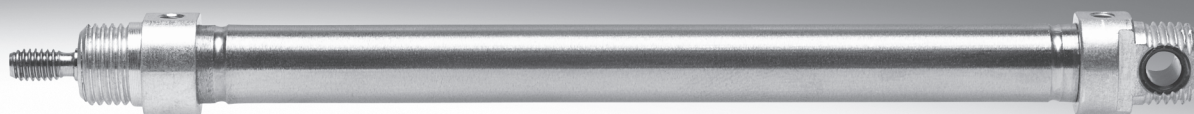


## Cilindros redondos DSEU/ESEU

**STIASA**

Suministros Industriales del Tajo, S.A.

**FESTO**

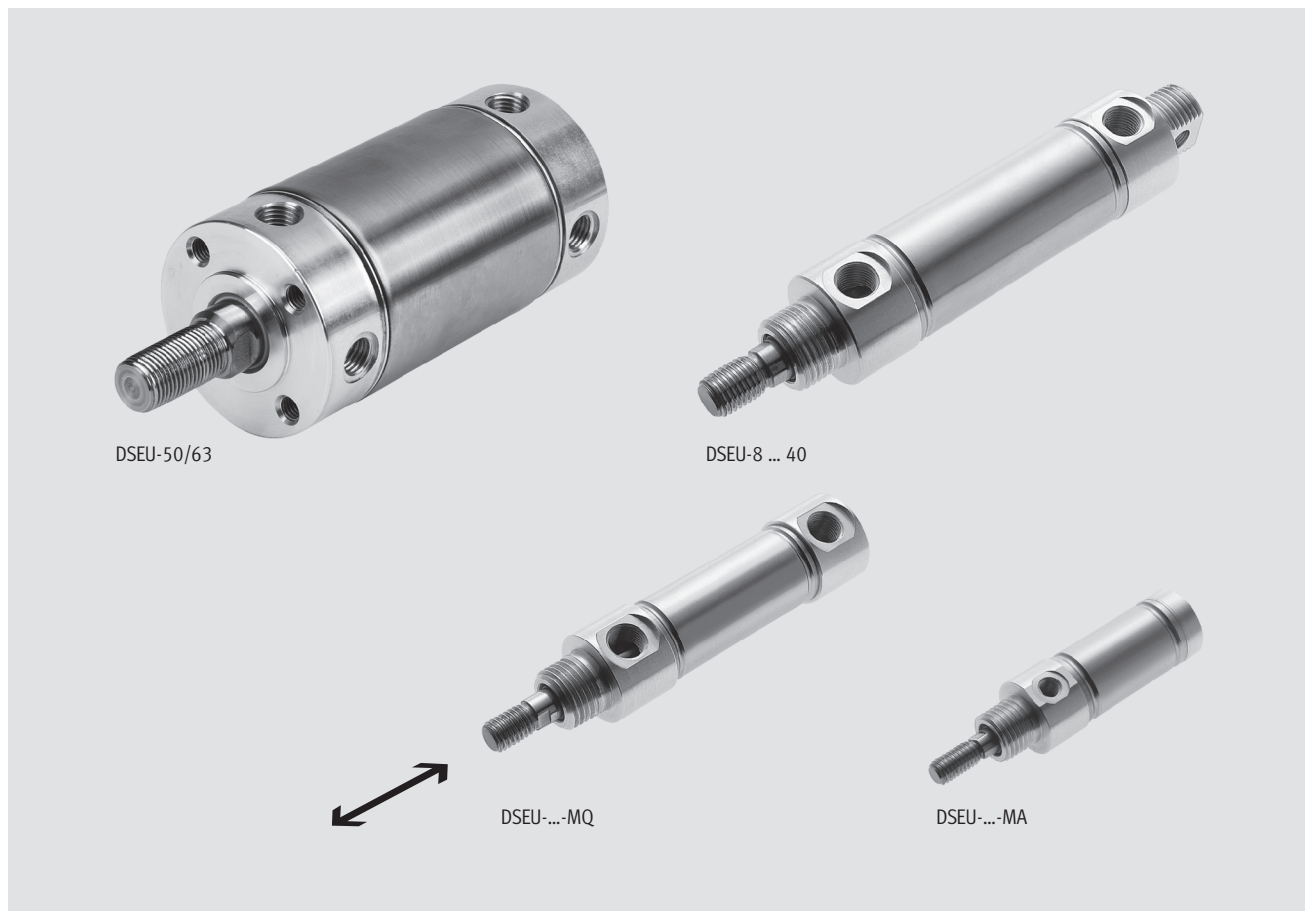


- 7 - Tipo armonizado  
Disponible hasta 2011

## Cilindros redondos DSEU/ESEU

Características

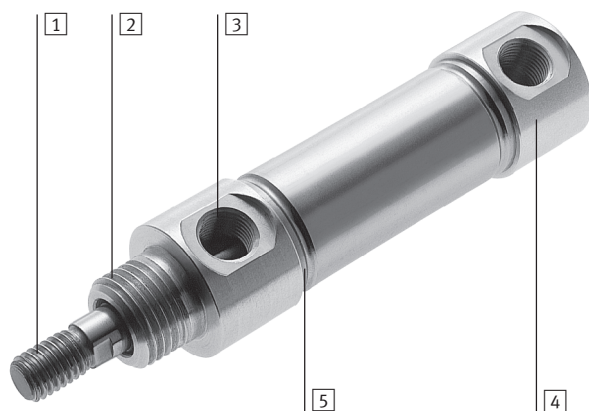
FESTO



### Descripción resumida

- Diseño compacto
- Montaje versátil mediante diversas culatas
- Sistemas de fijación adecuados a la práctica
- Con anillos amortiguadores elásticos en los finales de carrera
- Para la detección de posiciones sin contacto
- Culata anterior con brida roscada
- Culata posterior con pivote roscado y brida basculante

### Datos generales

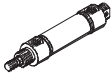
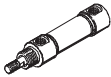
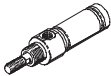
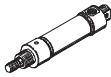
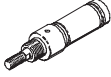


- 1 Rosca estándar
- 2 Brida roscada
- 3 Conexiones de aire con superficie hermetizante lisa
- 4 Tres culatas diferentes
- 5 Ranura rebordeada, fácil del limpiar

## Cilindros redondos DSEU/ESEU

Cuadro general de productos

FESTO

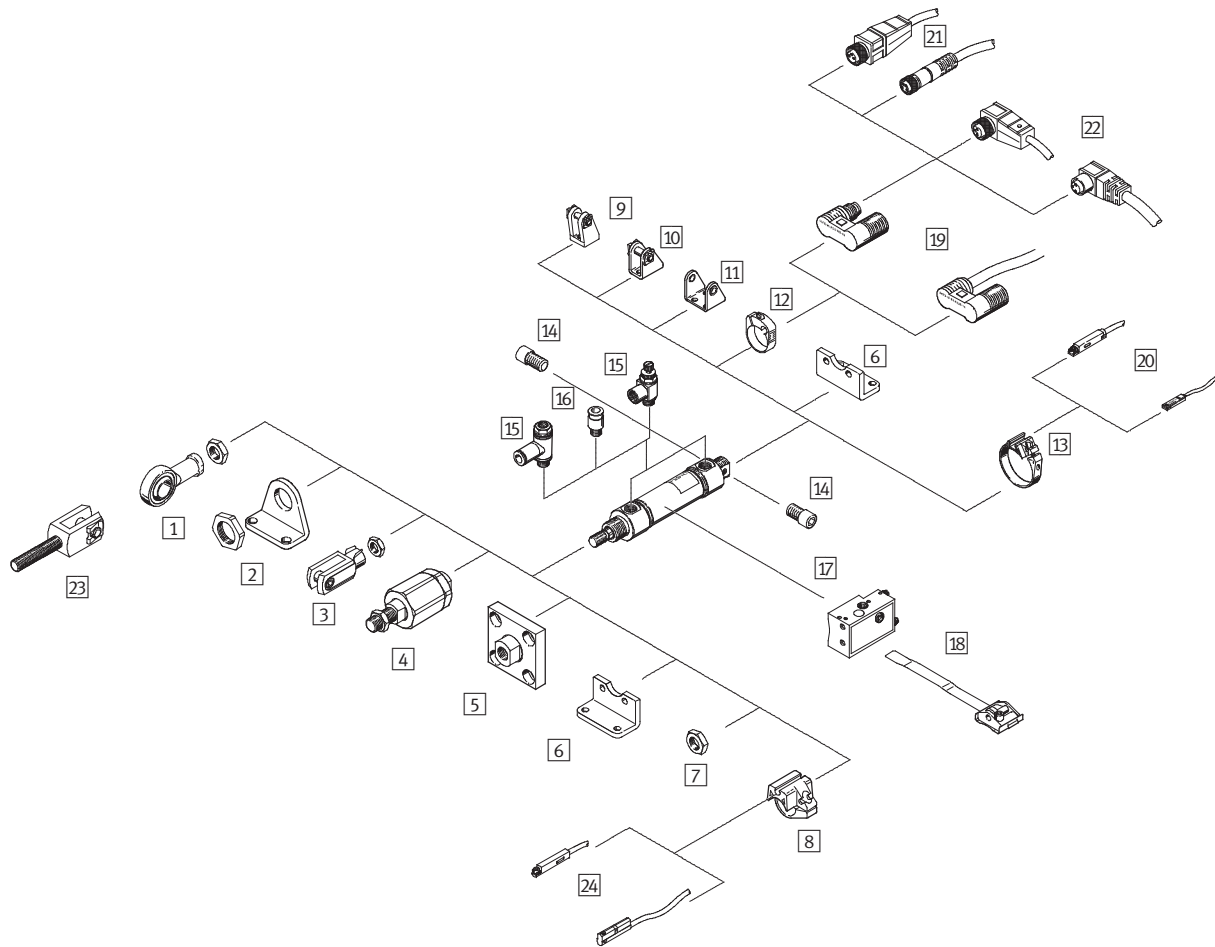
Función	Ejecución	Diámetro del émbolo [mm]	Carrera [mm]	Amortiguación Fija P	Detección de posiciones A	→ Página/Internet
Doble efecto	<b>Tipo básico</b>					
		8, 10	10, 25, 40, 50, 80, 100	■	■	7
		12, 16	10, 25, 40, 50, 80, 100, 125, 160, 200			
		20, 25	10, 25, 40, 50, 80, 100, 125, 160, 200, 250, 320			
		32, 40, 50, 63	25, 40, 50, 80, 100, 125, 160, 200, 250, 320			
	<b>Conexión lateral del aire comprimido</b>					
		8, 10	10, 25, 40, 50, 80, 100	■	■	7
		12, 16	10, 25, 40, 50, 80, 100, 125, 160, 200			
		20, 25	10, 25, 40, 50, 80, 100, 125, 160, 200, 250, 320			
		32, 40	25, 40, 50, 80, 100, 125, 160, 200, 250, 320			
	<b>Conexión axial del aire comprimido</b>					
		8, 10	10, 25, 40, 50, 80, 100	■	■	7
12, 16		10, 25, 40, 50, 80, 100, 125, 160, 200				
20, 25		10, 25, 40, 50, 80, 100, 125, 160, 200, 250, 320				
32, 40		25, 40, 50, 80, 100, 125, 160, 200, 250, 320				
Simple efecto	<b>Tipo básico</b>					
		8, 10, 12, 16,	10, 25, 50	■	■	11
		20, 25, 32, 40				
	<b>Conexión axial del aire comprimido</b>					
	8, 10, 12, 16,	10, 25, 50	■	■	11	
	20, 25, 32, 40					

- 7 - Tipo armonizado  
Disponible hasta 2011

## Cilindros redondos DSEU/ESEU

Cuadro general de periféricos

FESTO



## Cilindros redondos DSEU/ESEU

Cuadro general de periféricos

FESTO

Elementos de fijación y accesorios					
	Descripción resumida	DSEU Tipo básico / MA/MQ	ESEU Tipo básico / MA	→ Página/Internet	
1	Cabeza de rótula SGS	Con cojinete esférico	■	■	20
2	Pies de fijación HBE	Para culata anterior o posterior	■ ∅ 8 ... 40	■ ∅ 8 ... 40	17
3	Horquilla SG	Permite giros del cilindro neumático en un plano	■	■	20
4	Rótula FK	Para compensación de desviaciones radiales y angulares	■	■	20
5	Placa de acoplamiento KSG	Para compensar desviaciones radiales	■	■	20
6	Pies de fijación HBE	Para culata anterior o posterior	■ ∅ 50/63	-	17
7	Tuerca hexagonal MSK	-	■	■	19
8	Piezas de fijación SMBR-10	Para detectores de proximidad SME/SMT-10	■	■	22
9	Caballete LBE	Para culata posterior	■ ∅ 32/40	■ ∅ 32/40	18
10	Caballete LBN	Para culata posterior	■ ∅ 8 ... 25	■ ∅ 8 ... 25	18
11	Caballete LBE	Para culata posterior	■ ∅ 50/63	-	18
12	Piezas de fijación CRSMBR	Para detectores de proximidad SMEO-/SMT0-4U	■	■	23
13	Piezas de fijación SMBR-8	Para detectores de proximidad SME/SMT-8	■	■	21
14	Pivote roscado GBS	para fijación giratoria	■	■	19
15	Válvula reguladora de caudal GRLA/GRLZ	Para regular la velocidad	■	■	24
16	Racor rápido roscado QS	Para la conexión de tubos flexibles con tolerancias en su diámetro exterior	■	■	quick star
17	Detectores de posición SMPO-1	-	■	■	24
18	Piezas de fijación SMBS	Para detectores de proximidad SMPO-1	■	■	24
19	Detectores de posición SMEO-/SMT0-4U	-	■	■	23
20	Detectores de posición SME/SMT-8	-	■	■	21
21	Cable de conexión recto NEBU	-	■	■	23
22	Cable de conexión acodado NEBU	-	■	■	23
23	Horquilla SGA	Con rosca exterior	■	■	20
24	Detectores de posición SME/SMT-10	-	■	■	22

- 7 - Tipo armonizado  
 Disponible hasta 2011

## Cilindros redondos DSEU/ESEU

FESTO

Código para el pedido

		DSEU	-	25	-	100	-	P	-	A	-	MQ
<b>Tipo</b>												
Doble efecto												
DSEU	Cilindros redondos											
Simple efecto												
ESEU	Cilindros redondos											
<b>Diámetro del émbolo [mm]</b>												
<b>Carrera [mm]</b>												
<b>Amortiguación</b>												
P	Anillos y discos elásticos en ambos lados											
<b>Detección de posiciones</b>												
A	Para detectores de proximidad											
<b>Variante</b>												
MQ	Conexión lateral del aire comprimido											
MA	Conexión axial del aire comprimido											

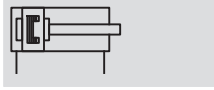
- 7 - Tipo armonizado  
Disponible hasta 2011

FESTO

## Cilindros redondos DSEU

Hoja de datos

Función



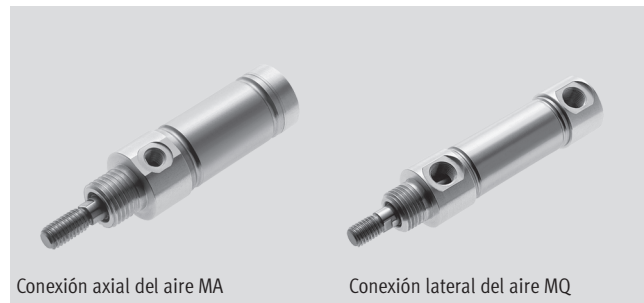
- Ø - Diámetro  
8 ... 63 mm

- | - Carrera  
10 ... 320 mm



Tipo básico Ø 8 ... 40

Tipo básico Ø 50/63



Conexión axial del aire MA

Conexión lateral del aire MQ

Datos técnicos generales										
Diámetro del émbolo	8	10	12	16	20	25	32	40	50	63
Conexión neumática	M3	M5	M5	M5	G1/8	G1/8	G1/8	G1/8	G1/4	G1/4
Rosca del vástago	M4	M4	M6	M6	M8	M10x1,25	M10x1,25	M12x1,25	M16x1,5	M16x1,5
Construcción	Émbolo									
	Vástago									
	Camisa del cilindro									
Amortiguación	Anillos y discos elásticos en ambos lados									
Detección de posiciones	Para detectores de proximidad									
Tipo de fijación	Con accesorios									
Posición de montaje	Indistinta									

Presión de funcionamiento [bar]										
Diámetro del émbolo	8	10	12	16	20	25	32	40	50	63
Fluido	Aire comprimido filtrado, lubricado o sin lubricar									
Presión de funcionamiento [bar]	1,5 ... 10									

Condiciones del entorno	
Temperatura ambiente <sup>1)</sup> [°C]	0 ... +80
Clase de resistencia a la corrosión <sup>2)</sup>	1

1) Tener en cuenta las condiciones de funcionamiento de los detectores

2) Clase de resistencia a la corrosión 1 según norma de Festo 940 070

Válida para piezas expuestas a peligro de corrosión. Protección para transporte y almacenamiento. Piezas con superficies sin fines decorativos, por ejemplo, por encontrarse en el interior o detrás de tapas o recubrimientos.

- 7 - Tipo armonizado  
 Disponible hasta 2011

## Cilindros redondos DSEU

FESTO

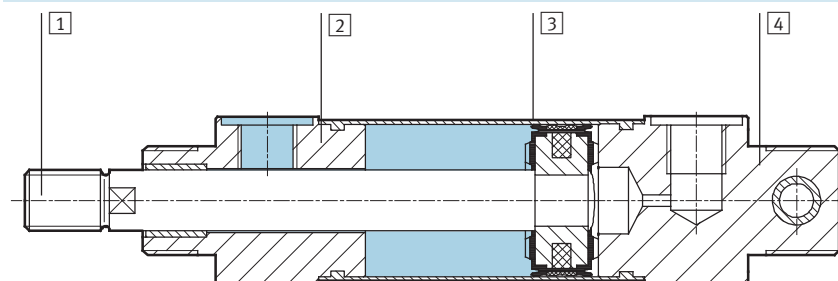
Hoja de datos

Fuerzas [N] y energía de impacto [J]										
Díámetro del émbolo	8	10	12	16	20	25	32	40	50	63
Fuerza teórica con 6 bar en avance	30	47	68	121	189	295	483	754	1 178	1 870
Fuerza teórica con 6 bar en retroceso	23	40	51	104	158	247	415	633	990	1 682
Energía máx. de impacto en las posiciones finales	0,02	0,03	0,06	0,10	0,14	0,18	0,26	0,36	0,60	0,64

Pesos [g]										
Díámetro del émbolo	8	10	12	16	20	25	32	40	50	63
Peso con carrera de 0 mm	16,7	21,4	38,1	52,7	115	144	237	396	660	984
Peso adicional por 10 mm de carrera	2,3	2,5	4,4	5,0	7,4	11,2	15,5	24	40	43,9
Masa móvil con carrera de 0 mm	5,3	6,5	16,5	18,4	35,3	53,1	88	165	265	312
Masa adicional por 10 mm de carrera	1	1	2,2	2,2	4	6,2	8,9	15,9	24,8	24,8

### Materiales

Vista en sección



Cilindros redondos	
1 Vástago	Acero inoxidable
2 Culatas	Aleación de aluminio
3 Camisa del cilindro	Acero inoxidable
4 Culatas	Aleación de aluminio
- Juntas	Poliuretano, caucho nitrílico



## Cilindros redondos DSEU

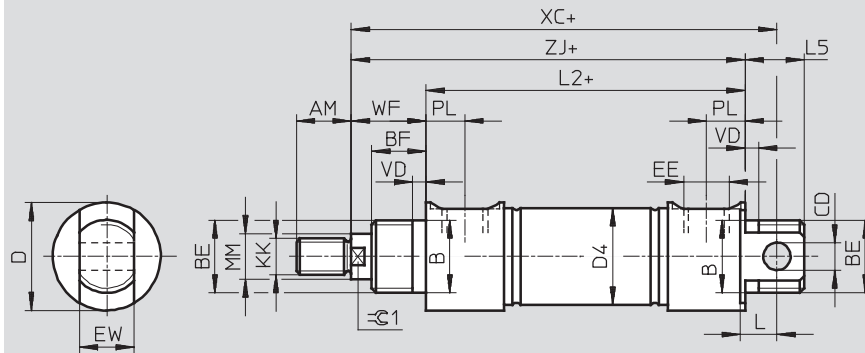
Hoja de datos

FESTO

### Dimensiones

Datos CAD disponibles en [www.festo.com](http://www.festo.com)

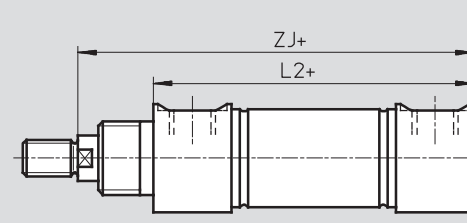
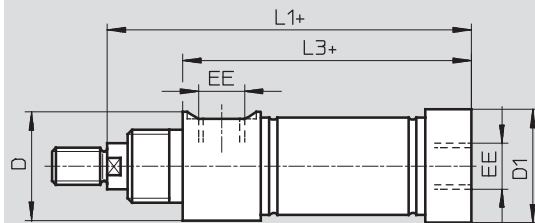
DSEU-8...40-...



+ = añadir carrera

DSEU-8...40-...-MA

DSEU-8...40-...-MQ



+ = añadir carrera

Diámetro [mm]	AM	B ∅ h9	BE	BF	CD ∅ E10	D ∅	D1 ∅	D4 ∅	EE	EW -0,2	KK	L	L1 ±1
8	8	10	M10x1	7,5	4	12,5	10,5	9,27	M3	8	M4	5,5	40,5
10	8	10	M10x1	8	4	15,5	12,5	11,27	M5	8	M4	5,5	47,5
12	12	12	M12x1,25	8	4	16,8	14,5	13,27	M5	8	M6	6	51,5
16	12	12	M12x1,25	10	4	18,8	17,5	17,27	M5	8	M6	-	57
20	16	16	M16x1,5	12	6	23,7	21,5	21,27	G $\frac{1}{8}$	12	M8	8	69
25	16	18	M18x1,5	12	6	27,7	26,7	26,52	G $\frac{1}{8}$	12	M10x1,25	-	72
32	16	22	M22x1,5	15	10	34	34	33,6	G $\frac{1}{8}$	16	M10x1,25	12	80
40	18	30	M30x1,5	15	10	42	42	41,6	G $\frac{1}{8}$	16	M12x1,25	14	87

Diámetro [mm]	L2 ±0,8	L3 ±0,8	L5	MM ∅	PL	VD	WF ±1,4	XC ±1	ZJ ±1	$\approx C1$
8	35,5	32	7,5	4	3,3	1,5	8	47,5	44	-
10	42,5	37	8	4	5,5	1,5	10	57,5	53	-
12	44,5	39,5	9	6	5,3	1,5	11,5	61,5	56,5	5
16	49	43	10	6	5,5	3	13,5	69	63	5
20	60,5	53,5	13	8	8,5	3	16	83,5	76	7
25	61,5	55	15	10	8,5	3	17	87	78,5	9
32	67	59	15	12	9	3	21	95	88	10
40	71,5	65,5	15	16	9,5	3	22	98,5	93	13

- 7 - Tipo armonizado  
Disponible hasta 2011

## Cilindros redondos DSEU

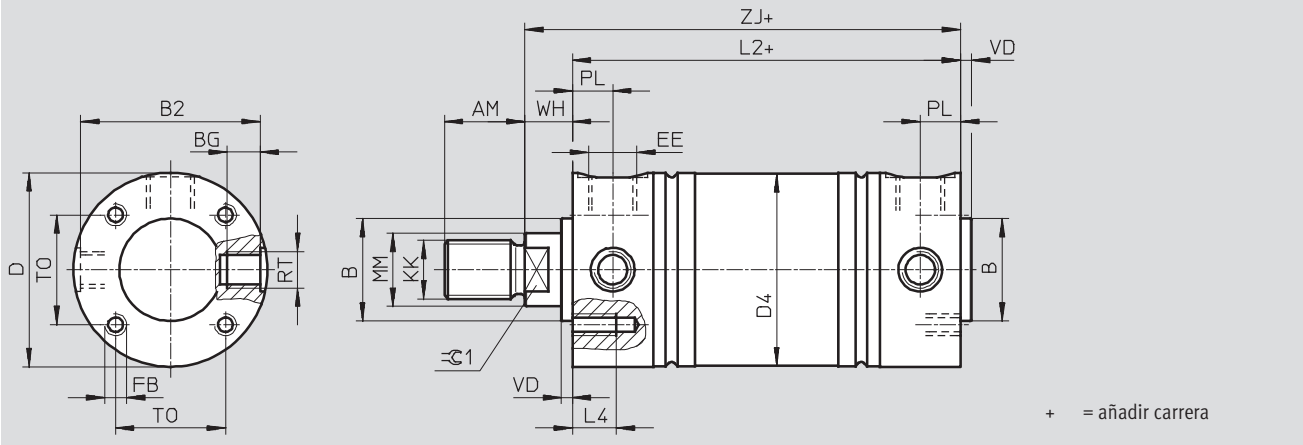
Hoja de datos

FESTO

### Dimensiones

Datos CAD disponibles en [www.festo.com](http://www.festo.com)

DSEU-50/63



Diámetro	AM	B Ø	B2	BG Ø	D Ø	D4 Ø	EE	FB	KK	L2
[mm]										±0,8
50	22	30	49,5	9	53	52,4	G $\frac{1}{4}$	M6	M16x1,5	81,5
63	22	30	63	12	66	65,4	G $\frac{1}{4}$	M6	M16x1,5	87,5

Diámetro	L4	MM Ø	PL	RT	TO	VD	WH	ZJ	⌀C1
[mm]							±1,4	±1	
50	12	20	11	M10x1	30	3	12	94	17
63	12	20	13	M12x1,5	30	3	12	99,5	17

## Cilindros redondos ESEU

Hoja de datos

FESTO

### Función



⌀ - Diámetro  
8 ... 40 mm

┆ - Carrera  
10 ... 50 mm



Datos técnicos generales								
Diámetro del émbolo	8	10	12	16	20	25	32	40
Conexión neumática	M3	M5	M5	M5	G1/8	G1/8	G1/8	G1/8
Rosca del vástago	M4	M4	M6	M6	M8	M10x1,25	M10x1,25	M12x1,25
Construcción	Émbolo							
	Vástago							
	Camisa del cilindro							
Amortiguación	Anillos y discos elásticos en ambos lados							
Detección de posiciones	Para detectores de proximidad							
Tipo de fijación	Con accesorios							
Posición de montaje	Indistinta							

Presión de funcionamiento [bar]								
Diámetro del émbolo	8	10	12	16	20	25	32	40
Fluido	Aire comprimido filtrado, lubricado o sin lubricar							
Presión de funcionamiento [bar]	2 ... 10							

Condiciones del entorno	
Variante	Tipo básico
Temperatura ambiente <sup>1)</sup> [°C]	0 ... +80
Clase de resistencia a la corrosión <sup>2)</sup>	1

1) Tener en cuenta las condiciones de funcionamiento de los detectores

2) Clase de resistencia a la corrosión 1 según norma de Festo 940 070

Válida para piezas expuestas a peligro de corrosión. Protección para transporte y almacenamiento. Piezas con superficies sin fines decorativos, por ejemplo, por encontrarse en el interior o detrás de tapas o recubrimientos.

## Cilindros redondos ESEU

Hoja de datos

FESTO

Fuerzas [N] y energía de impacto [J]								
Diámetro del émbolo	8	10	12	16	20	25	32	40
Fuerza teórica con 6 bar en avance, carrera de 10 ... 50 mm	24,6	41,6	61	106,5	169	271	413	631
Fuerza teórica con 6 bar, Retroceso, carrera de 10 mm	4,9	4,9	6,3	13,2	18,3	22,9	62,5	109,3
Fuerza teórica con 6 bar, Retroceso, carrera de 25 mm	4,1	4,1	5,4	11,9	16,5	21,2	56,6	95,8
Fuerza teórica con 6 bar, Retroceso, carrera de 50 mm	2,8	2,8	3,9	9,8	13,6	18,5	46,8	73,4
Energía máx. de impacto en las posiciones finales <sup>1)</sup>	0,02	0,03	0,06	0,10	0,14	0,18	0,26	0,36

1) Bajo ninguna circunstancia superar la energía máx. admisible  $E = \frac{1}{2}mv^2$  al retroceder. Si la presión de funcionamiento es > 6 bar y si el vástago tiene una carga, obligatoriamente deben utilizarse válvulas estranguladoras del aire de alimentación. Es posible aplicar una presión de 10 bar sin estrangulación si el cilindro está dotado de una limitación externa de la carrera.

Velocidad de impacto admisible:


$$v_{adm.} = \sqrt{\frac{2 \times E_{adm.}}{m_{propia} + m_{carga}}}$$

$v_{adm.}$  Velocidad de impacto admisible

$E_{adm.}$  Energía máx. de impacto

$m_{propia}$  Masa móvil (actuador)

$m_{carga}$  Carga útil a mover

 Importante

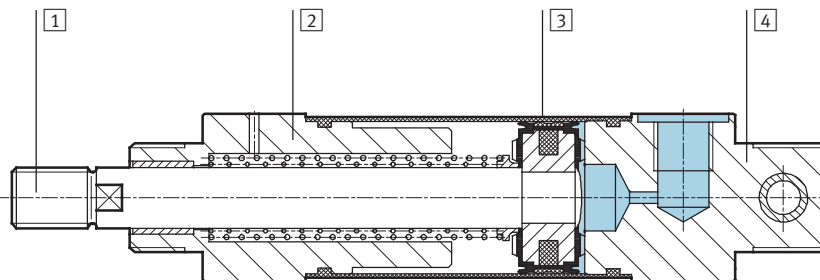
Estos valores son valores máximos posibles. Debe tenerse en cuenta la energía máxima admisible del impacto.

Masa máxima admisible:

$$m_{carga} = \frac{2 \times E_{adm.}}{v^2} - m_{propia}$$

### Materiales

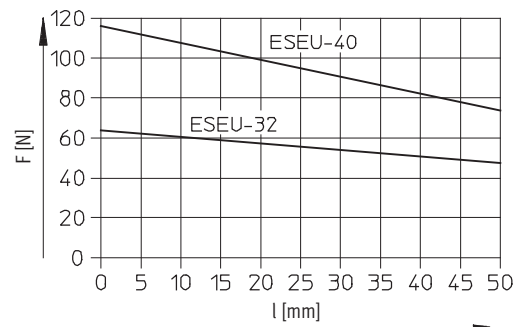
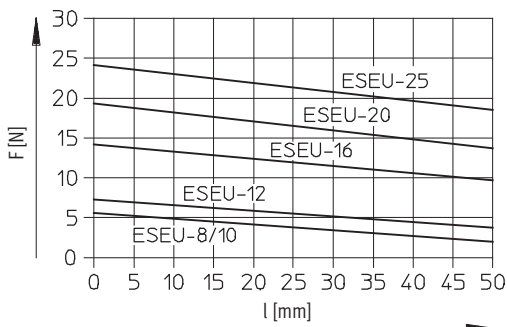
Vista en sección



### Cilindros redondos

1 Vástago	Acero inoxidable
2 Culatas	Aleación de aluminio
3 Camisa del cilindro	Acero inoxidable
4 Culatas	Aleación de aluminio
- Juntas	Poliuretano, Caucho nitrílico

### Fuerza de recuperación F del muelle en función de la carrera l



## Cilindros redondos ESEU

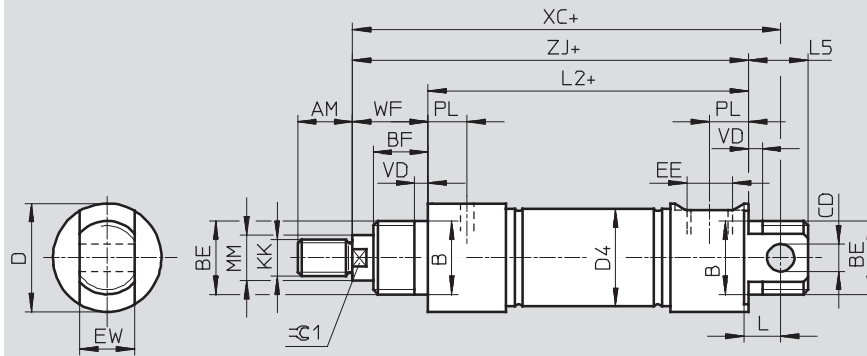
Hoja de datos

FESTO

### Dimensiones

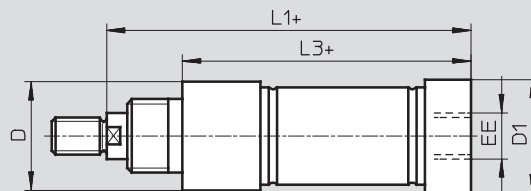
Datos CAD disponibles en [www.festo.com](http://www.festo.com)

ESEU-8... 40



+ = añadir carrera

ESEU... MA



+ = añadir carrera

Diámetro [mm]	AM	B ∅ h9	BE	BF	CD ∅ E10	D ∅	D1 ∅	D4 ∅	EE	EW -0,2	KK	L	L1 ±1
8	8	10	M10x1	7,5	4	12,5	10,5	9,27	M3	8	M4	5,5	52
10	8	10	M10x1	8	4	15,5	12,5	11,27	M5	8	M4	5,5	55
12	12	12	M12x1,25	8	4	16,8	14,5	13,27	M5	8	M6	6	60
16	12	12	M12x1,25	10	4	18,8	17,5	17,27	M5	8	M6	-	72
20	16	16	M16x1,5	12	6	23,7	21,5	21,27	G1/8	12	M8	8	83
25	16	18	M18x1,5	12	6	27,7	26,7	26,52	G1/8	12	M10x1,25	-	88,5
32	16	22	M22x1,5	15	10	34	34	33,6	G1/8	16	M10x1,25	12	84
40	18	30	M30x1,5	15	10	42	42	41,6	G1/8	16	M12x1,25	14	103

Diámetro [mm]	L2 ±0,8	L3 ±0,8	L5	MM ∅	PL	VD	WF ±1,4	XC ±1	ZJ ±1	∅1
8	47	43,5	7,5	4	3,3	1,5	8	59	55,5	-
10	50	44,5	8	4	5,5	1,5	10	65	60,5	-
12	53	48	9	6	5,3	1,5	11,5	70	65	5
16	64	58	10	6	5,5	3	13,5	84	78	5
20	74,5	67,5	13	8	8,5	3	16	97,5	90	7
25	78	71,5	15	10	8,5	3	17	103,5	95	9
32	71	63	15	12	9	3	21	99	92	10
40	87,5	81,5	15	16	9,5	3	22	114,5	109	13

- 7 - Tipo armonizado  
Disponible hasta 2011

## Cilindros redondos DSEU/ESEU

FESTO

Hoja de datos

Referencias									
Carrera [mm]	Diámetro del émbolo 8 [mm]			Diámetro del émbolo 10 [mm]		Diámetro del émbolo 12 [mm]			
	Nº de art.	Tipo		Nº de art.	Tipo	Nº de art.	Tipo		
<b>Cilindro de doble efecto</b>									
Tipo básico									
10	188 772	DSEU-8-10-P-A		188 779	DSEU-10-10-P-A		188 785	DSEU-12-10-P-A	
25	188 773	DSEU-8-25-P-A		188 780	DSEU-10-25-P-A		188 786	DSEU-12-25-P-A	
40	188 774	DSEU-8-40-P-A		188 781	DSEU-10-40-P-A		188 787	DSEU-12-40-P-A	
50	188 775	DSEU-8-50-P-A		188 782	DSEU-10-50-P-A		188 788	DSEU-12-50-P-A	
80	188 776	DSEU-8-80-P-A		188 783	DSEU-10-80-P-A		188 789	DSEU-12-80-P-A	
100	188 777	DSEU-8-100-P-A		188 784	DSEU-10-100-P-A		188 790	DSEU-12-100-P-A	
125	-			-			188 791	DSEU-12-125-P-A	
160	-			-			188 792	DSEU-12-160-P-A	
200	-			-			188 793	DSEU-12-200-P-A	
250	-			-			-		
320	-			-			-		
Conexión axial del aire: MA									
10	188 623	DSEU-8-10-P-A-MA		188 630	DSEU-10-10-P-A-MA		188 636	DSEU-12-10-P-A-MA	
25	188 624	DSEU-8-25-P-A-MA		188 631	DSEU-10-25-P-A-MA		188 637	DSEU-12-25-P-A-MA	
40	188 625	DSEU-8-40-P-A-MA		188 632	DSEU-10-40-P-A-MA		188 638	DSEU-12-40-P-A-MA	
50	188 626	DSEU-8-50-P-A-MA		188 633	DSEU-10-50-P-A-MA		188 639	DSEU-12-50-P-A-MA	
80	188 627	DSEU-8-80-P-A-MA		188 634	DSEU-10-80-P-A-MA		188 640	DSEU-12-80-P-A-MA	
100	188 628	DSEU-8-100-P-A-MA		188 635	DSEU-10-100-P-A-MA		188 641	DSEU-12-100-P-A-MA	
125	-			-			188 642	DSEU-12-125-P-A-MA	
160	-			-			188 643	DSEU-12-160-P-A-MA	
200	-			-			188 644	DSEU-12-200-P-A-MA	
250	-			-			-		
320	-			-			-		
Conexión lateral del aire: MQ									
10	188 740	DSEU-8-10-P-A-MQ		188 747	DSEU-10-10-P-A-MQ		188 753	DSEU-12-10-P-A-MQ	
25	188 741	DSEU-8-25-P-A-MQ		188 748	DSEU-10-25-P-A-MQ		188 754	DSEU-12-25-P-A-MQ	
40	188 742	DSEU-8-40-P-A-MQ		188 749	DSEU-10-40-P-A-MQ		188 755	DSEU-12-40-P-A-MQ	
50	188 743	DSEU-8-50-P-A-MQ		188 750	DSEU-10-50-P-A-MQ		188 756	DSEU-12-50-P-A-MQ	
80	188 744	DSEU-8-80-P-A-MQ		188 751	DSEU-10-80-P-A-MQ		188 757	DSEU-12-80-P-A-MQ	
100	188 745	DSEU-8-100-P-A-MQ		188 752	DSEU-10-100-P-A-MQ		188 758	DSEU-12-100-P-A-MQ	
125	-			-			188 759	DSEU-12-125-P-A-MQ	
160	-			-			188 760	DSEU-12-160-P-A-MQ	
200	-			-			188 761	DSEU-12-200-P-A-MQ	
250	-			-			-		
320	-			-			-		
<b>Cilindro de simple efecto</b>									
Tipo básico									
10	191 127	ESEU-8-10-P-A		191 133	ESEU-10-10-P-A		191 139	ESEU-12-10-P-A	
25	191 128	ESEU-8-25-P-A		191 134	ESEU-10-25-P-A		191 140	ESEU-12-25-P-A	
50	191 129	ESEU-8-50-P-A		191 135	ESEU-10-50-P-A		191 141	ESEU-12-50-P-A	
Conexión axial del aire: MA									
10	191 130	ESEU-8-10-P-A-MA		191 136	ESEU-10-10-P-A-MA		191 142	ESEU-12-10-P-A-MA	
25	191 131	ESEU-8-25-P-A-MA		191 137	ESEU-10-25-P-A-MA		191 143	ESEU-12-25-P-A-MA	
50	191 132	ESEU-8-50-P-A-MA		191 138	ESEU-10-50-P-A-MA		191 144	ESEU-12-50-P-A-MA	

## Cilindros redondos DSEU/ESEU

Hoja de datos

FESTO

Referencias						
Carrera [mm]	Diámetro del émbolo 16 [mm]		Diámetro del émbolo 20 [mm]		Diámetro del émbolo 25 [mm]	
	Nº de art.	Tipo	Nº de art.	Tipo	Nº de art.	Tipo
<b>Cilindro de doble efecto</b>						
Tipo básico						
10	188 794	DSEU-16-10-P-A	188 560	DSEU-20-10-P-A	188 572	DSEU-25-10-P-A
25	188 795	DSEU-16-25-P-A	188 561	DSEU-20-25-P-A	188 573	DSEU-25-25-P-A
40	188 796	DSEU-16-40-P-A	188 562	DSEU-20-40-P-A	188 574	DSEU-25-40-P-A
50	188 797	DSEU-16-50-P-A	188 563	DSEU-20-50-P-A	188 575	DSEU-25-50-P-A
80	188 798	DSEU-16-80-P-A	188 564	DSEU-20-80-P-A	188 576	DSEU-25-80-P-A
100	188 799	DSEU-16-100-P-A	188 565	DSEU-20-100-P-A	188 577	DSEU-25-100-P-A
125	188 800	DSEU-16-125-P-A	188 566	DSEU-20-125-P-A	188 578	DSEU-25-125-P-A
160	188 801	DSEU-16-160-P-A	188 567	DSEU-20-160-P-A	188 579	DSEU-25-160-P-A
200	188 802	DSEU-16-200-P-A	188 568	DSEU-20-200-P-A	188 580	DSEU-25-200-P-A
250	-		188 569	DSEU-20-250-P-A	188 581	DSEU-25-250-P-A
320	-		188 570	DSEU-20-320-P-A	188 582	DSEU-25-320-P-A
Conexión axial del aire: MA						
10	188 645	DSEU-16-10-P-A-MA	188 654	DSEU-20-10-P-A-MA	188 666	DSEU-25-10-P-A-MA
25	188 646	DSEU-16-25-P-A-MA	188 655	DSEU-20-25-P-A-MA	188 667	DSEU-25-25-P-A-MA
40	188 647	DSEU-16-40-P-A-MA	188 656	DSEU-20-40-P-A-MA	188 668	DSEU-25-40-P-A-MA
50	188 648	DSEU-16-50-P-A-MA	188 657	DSEU-20-50-P-A-MA	188 669	DSEU-25-50-P-A-MA
80	188 649	DSEU-16-80-P-A-MA	188 658	DSEU-20-80-P-A-MA	188 670	DSEU-25-80-P-A-MA
100	188 650	DSEU-16-100-P-A-MA	188 659	DSEU-20-100-P-A-MA	188 671	DSEU-25-100-P-A-MA
125	188 651	DSEU-16-125-P-A-MA	188 660	DSEU-20-125-P-A-MA	188 672	DSEU-25-125-P-A-MA
160	188 652	DSEU-16-160-P-A-MA	188 661	DSEU-20-160-P-A-MA	188 673	DSEU-25-160-P-A-MA
200	188 653	DSEU-16-200-P-A-MA	188 662	DSEU-20-200-P-A-MA	188 674	DSEU-25-200-P-A-MA
250	-		188 663	DSEU-20-250-P-A-MA	188 675	DSEU-25-250-P-A-MA
320	-		188 664	DSEU-20-320-P-A-MA	188 676	DSEU-25-320-P-A-MA
Conexión lateral del aire: MQ						
10	188 762	DSEU-16-10-P-A-MQ	188 697	DSEU-20-10-P-A-MQ	188 709	DSEU-25-10-P-A-MQ
25	188 763	DSEU-16-25-P-A-MQ	188 698	DSEU-20-25-P-A-MQ	188 710	DSEU-25-25-P-A-MQ
40	188 764	DSEU-16-40-P-A-MQ	188 699	DSEU-20-40-P-A-MQ	188 711	DSEU-25-40-P-A-MQ
50	188 765	DSEU-16-50-P-A-MQ	188 700	DSEU-20-50-P-A-MQ	188 712	DSEU-25-50-P-A-MQ
80	188 766	DSEU-16-80-P-A-MQ	188 701	DSEU-20-80-P-A-MQ	188 713	DSEU-25-80-P-A-MQ
100	188 767	DSEU-16-100-P-A-MQ	188 702	DSEU-20-100-P-A-MQ	188 714	DSEU-25-100-P-A-MQ
125	188 768	DSEU-16-125-P-A-MQ	188 703	DSEU-20-125-P-A-MQ	188 715	DSEU-25-125-P-A-MQ
160	188 769	DSEU-16-160-P-A-MQ	188 704	DSEU-20-160-P-A-MQ	188 716	DSEU-25-160-P-A-MQ
200	188 770	DSEU-16-200-P-A-MQ	188 705	DSEU-20-200-P-A-MQ	188 717	DSEU-25-200-P-A-MQ
250	-		188 706	DSEU-20-250-P-A-MQ	188 718	DSEU-25-250-P-A-MQ
320	-		188 707	DSEU-20-320-P-A-MQ	188 719	DSEU-25-320-P-A-MQ
<b>Cilindro de simple efecto</b>						
Tipo básico						
10	191 145	ESEU-16-10-P-A	191 151	ESEU-20-10-P-A	191 157	ESEU-25-10-P-A
25	191 146	ESEU-16-25-P-A	191 152	ESEU-20-25-P-A	191 158	ESEU-25-25-P-A
50	191 147	ESEU-16-50-P-A	191 153	ESEU-20-50-P-A	191 159	ESEU-25-50-P-A
Conexión axial del aire: MA						
10	191 148	ESEU-16-10-P-A-MA	191 154	ESEU-20-10-P-A-MA	191 160	ESEU-25-10-P-A-MA
25	191 149	ESEU-16-25-P-A-MA	191 155	ESEU-20-25-P-A-MA	191 161	ESEU-25-25-P-A-MA
50	191 150	ESEU-16-50-P-A-MA	191 156	ESEU-20-50-P-A-MA	191 162	ESEU-25-50-P-A-MA

- 7 - Tipo armonizado  
Disponible hasta 2011

## Cilindros redondos DSEU/ESEU

FESTO

Hoja de datos

Referencias								
Carrera [mm]	Diámetro del émbolo 32 [mm]		Diámetro del émbolo 40 [mm]		Diámetro del émbolo 50 [mm]		Diámetro del émbolo 63 [mm]	
	Nº de art.	Tipo	Nº de art.	Tipo	Nº de art.	Tipo	Nº de art.	Tipo
<b>Cilindro de doble efecto</b>								
Tipo básico								
10	-		-		-		-	
25	188 583	DSEU-32-25-P-A	188 593	DSEU-40-25-P-A	188 603	DSEU-50-25-P-A	188 613	DSEU-63-25-P-A
40	188 584	DSEU-32-40-P-A	188 594	DSEU-40-40-P-A	188 604	DSEU-50-40-P-A	188 614	DSEU-63-40-P-A
50	188 585	DSEU-32-50-P-A	188 595	DSEU-40-50-P-A	188 605	DSEU-50-50-P-A	188 615	DSEU-63-50-P-A
80	188 586	DSEU-32-80-P-A	188 596	DSEU-40-80-P-A	188 606	DSEU-50-80-P-A	188 616	DSEU-63-80-P-A
100	188 587	DSEU-32-100-P-A	188 597	DSEU-40-100-P-A	188 607	DSEU-50-100-P-A	188 617	DSEU-63-100-P-A
125	188 588	DSEU-32-125-P-A	188 598	DSEU-40-125-P-A	188 608	DSEU-50-125-P-A	188 618	DSEU-63-125-P-A
160	188 589	DSEU-32-160-P-A	188 599	DSEU-40-160-P-A	188 609	DSEU-50-160-P-A	188 619	DSEU-63-160-P-A
200	188 590	DSEU-32-200-P-A	188 600	DSEU-40-200-P-A	188 610	DSEU-50-200-P-A	188 620	DSEU-63-200-P-A
250	188 591	DSEU-32-250-P-A	188 601	DSEU-40-250-P-A	188 611	DSEU-50-250-P-A	188 621	DSEU-63-250-P-A
320	188 592	DSEU-32-320-P-A	188 602	DSEU-40-320-P-A	188 612	DSEU-50-320-P-A	188 622	DSEU-63-320-P-A
Conexión axial del aire: MA								
10	-		-		-		-	
25	188 677	DSEU-32-25-P-A-MA	188 687	DSEU-40-25-P-A-MA				
40	188 678	DSEU-32-40-P-A-MA	188 688	DSEU-40-40-P-A-MA				
50	188 679	DSEU-32-50-P-A-MA	188 689	DSEU-40-50-P-A-MA				
80	188 680	DSEU-32-80-P-A-MA	188 690	DSEU-40-80-P-A-MA				
100	188 681	DSEU-32-100-P-A-MA	188 691	DSEU-40-100-P-A-MA				
125	188 682	DSEU-32-125-P-A-MA	188 692	DSEU-40-125-P-A-MA				
160	188 683	DSEU-32-160-P-A-MA	188 693	DSEU-40-160-P-A-MA				
200	188 684	DSEU-32-200-P-A-MA	188 694	DSEU-40-200-P-A-MA				
250	188 685	DSEU-32-250-P-A-MA	188 695	DSEU-40-250-P-A-MA				
320	188 686	DSEU-32-320-P-A-MA	188 696	DSEU-40-320-P-A-MA				
Conexión lateral del aire: MQ								
10	-		-		-		-	
25	188 720	DSEU-32-25-P-A-MQ	188 730	DSEU-40-25-P-A-MQ				
40	188 721	DSEU-32-40-P-A-MQ	188 731	DSEU-40-40-P-A-MQ				
50	188 722	DSEU-32-50-P-A-MQ	188 732	DSEU-40-50-P-A-MQ				
80	188 723	DSEU-32-80-P-A-MQ	188 733	DSEU-40-80-P-A-MQ				
100	188 724	DSEU-32-100-P-A-MQ	188 734	DSEU-40-100-P-A-MQ				
125	188 725	DSEU-32-125-P-A-MQ	188 735	DSEU-40-125-P-A-MQ				
160	188 726	DSEU-32-160-P-A-MQ	188 736	DSEU-40-160-P-A-MQ				
200	188 727	DSEU-32-200-P-A-MQ	188 737	DSEU-40-200-P-A-MQ				
250	188 728	DSEU-32-250-P-A-MQ	188 738	DSEU-40-250-P-A-MQ				
320	188 729	DSEU-32-320-P-A-MQ	188 739	DSEU-40-320-P-A-MQ				
<b>Cilindro de simple efecto</b>								
Tipo básico								
10	191 163	ESEU-32-10-P-A	191 169	ESEU-40-10-P-A	-		-	
25	191 164	ESEU-32-25-P-A	191 170	ESEU-40-25-P-A				
50	191 165	ESEU-32-50-P-A	191 171	ESEU-40-50-P-A				
Conexión axial del aire: MA								
10	191 166	ESEU-32-10-P-A-MA	191 172	ESEU-40-10-P-A-MA	-		-	
25	191 167	ESEU-32-25-P-A-MA	191 173	ESEU-40-25-P-A-MA				
50	191 168	ESEU-32-50-P-A-MA	191 174	ESEU-40-50-P-A-MA				



## Cilindros redondos DSEU/ESEU

Accesorios

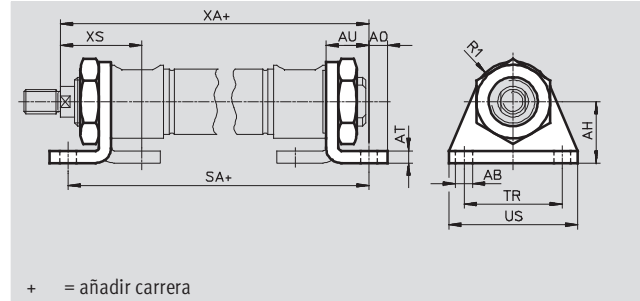
### Fijación por pies HBE

Para diámetro del émbolo de 8 ... 40 mm

Material:

Acero cincado

Sin cobre ni PTFE ni silicona



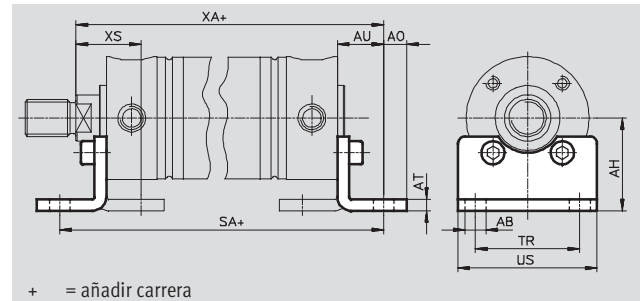
### Fijación por pies HBE

Para diámetros del émbolo de 50/63 mm

Material:

Acero cincado

Sin cobre ni PTFE ni silicona



### Dimensiones y referencias

Para diámetro [mm]	AB ∅	AH	AO	AT	AU	R1	SA		TR	US	XA		XS	CRC <sup>1)</sup>	Nº de artículo	Tipo
							ESEU	DSEU			ESEU	DSEU				
8	3,4	15	4	2,5	8	9	63	51,5	16	24	63,5	52	13,5	2	188 987	HBE-8/10
10	3,4	15	4	2,5	8	9	66	58,5	16	24	68,5	61	15,5	2	188 987	HBE-8/10
12	4,5	16	5	3	11	10	75	66,5	25	35	76	67,5	19,5	2	188 988	HBE-12/16
16	4,5	16	5	3	11	10	86	71	25	35	89	74	21,5	2	188 988	HBE-12/16
20	5,5	20	6	4	14	13	102,5	88,5	32	42	104	90	26	2	188 989	HBE-20
25	5,5	25	6	4	14	15	106	89,5	30	42	109	92,5	27	2	188 990	HBE-25
32	6,6	25	8	5	17	20	105	101	40	54	109	105	33	2	188 991	HBE-32
40	6,6	35	8	4	17	23	121,5	105,5	45	60	126	110	35	2	188 992	HBE-40
50	9	40	10	5	20	-	-	121,5	45	60	-	114	27	2	188 993	HBE-50/63
63	9	40	10	5	20	-	-	127,5	45	60	-	119,5	27	2	188 993	HBE-50/63

1) Clase de resistencia a la corrosión 2 según norma de Festo 940 070

Válida para piezas expuestas a gran peligro de corrosión. Piezas exteriores en contacto directo con sustancias usuales en entornos industriales, tales como disolventes, detergentes o lubricantes, con superficies principalmente decorativas.

- 7 - Tipo armonizado  
Disponible hasta 2011

## Cilindros redondos DSEU/ESEU

FESTO

Accesorios

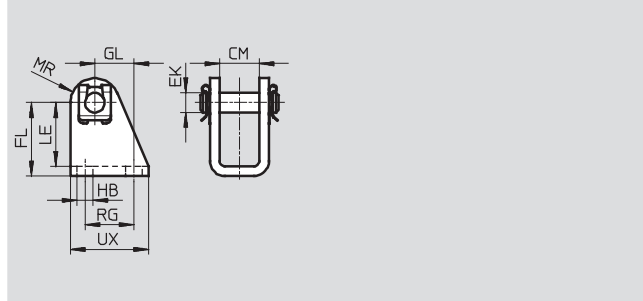
### Caballote LBN

Para diámetro del émbolo de 8 ... 25 mm

Material:

Acero cincado

Sin cobre ni PTFE ni silicona



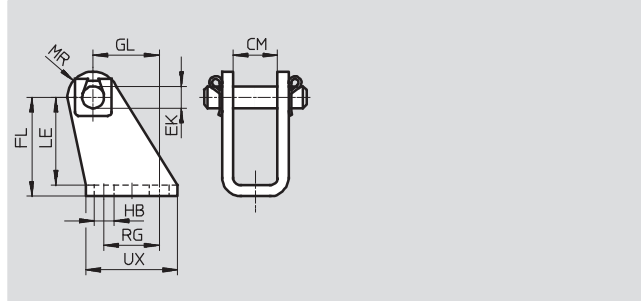
### Caballote LBE

Para diámetros del émbolo de 32/40 mm

Material:

Acero cincado

Sin cobre ni PTFE ni silicona



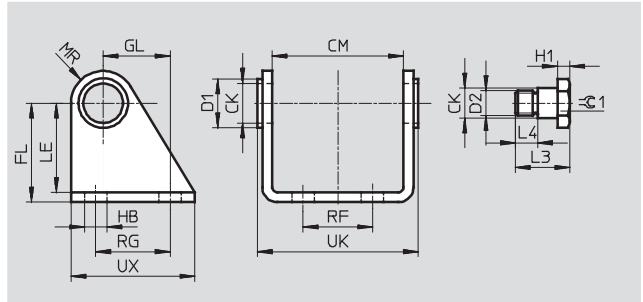
### Caballote LBE

Para diámetros del émbolo de 50/63 mm

Material:

Acero cincado

Sin cobre ni PTFE ni silicona



### Dimensiones y referencias

Para diámetro	CK	CM	D1	D2	EK	FL	GL	H1	HB	L3	L4
[mm]	∅		∅		∅				∅		±0,1
8 ... 16	-	8,1	-	-	4	24 +0,3/-0,2	13,8	-	4,5	-	-
20/25	-	12,1	-	-	6	27 +0,3/-0,2	13	-	5,5	-	-
32/40	-	16,1	-	-	10	34 +0,4/-0,2	16	-	6,6	-	-
50	12	53,1	20	M10x1	-	40 +0,4/-0,2	27	5	9	22	9
63	14	66,1	23	M12x1,5	-	45 +0,4/-0,2	30	6	9	27,5	12

Para diámetro	LE	MR	RF	RG	UK	UX	≈C1	CRC <sup>1)</sup>	Nº de artículo	Tipo
[mm]			±0,2	±0,2						
8 ... 16	21,5	5	-	12,5	-	20	-	2	6 057	LBN-8/10
20/25	24	7	-	15	-	25	-	2	6 058	LBN-12/16
32/40	30	11	-	20	-	34	-	2	188 994	LBE-32/40
50	36	13	28	30	65,1	50	17	2	188 995	LBE-50
63	40	14	36	34	81,1	54	19	2	188 996	LBE-63

1) Clase de resistencia a la corrosión 2 según norma de Festo 940 070

Válida para piezas expuestas a gran peligro de corrosión. Piezas exteriores en contacto directo con sustancias usuales en entornos industriales, tales como disolventes, detergentes o lubricantes, con superficies principalmente decorativas.

## Cilindros redondos DSEU/ESEU

Accesorios

FESTO

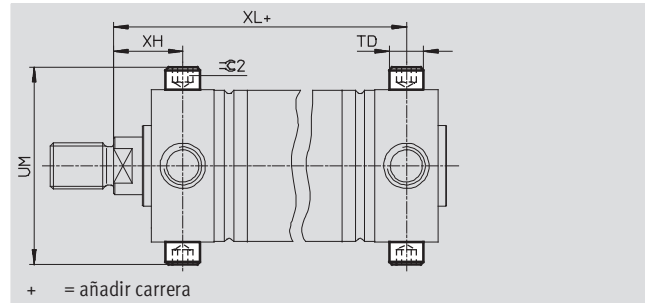
### Perno roscado GBS

Para la fijación basculante  
de los actuadores apropiados.

Material:

Acero cementado

Sin cobre ni PTFE ni silicona



Dimensiones y referencias									
Para diámetro	TD	UM	XH	XL	≈C2	CRC <sup>1)</sup>	Peso	Nº de artículo	Tipo
[mm]	∅						[g]		
50	12	68,5	23	83	6	2	20	9 237	GBS-40
63	14	85	25	86,5	6	2	40	9 238	GBS-50

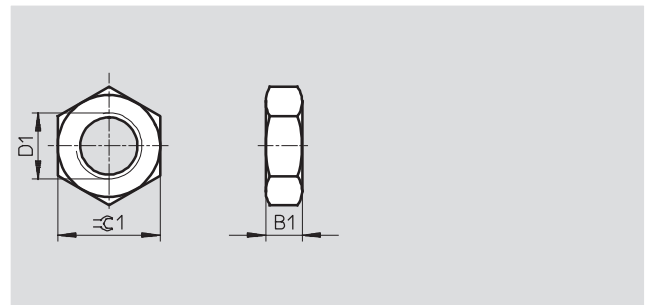
1) Clase de resistencia a la corrosión 2 según norma de Festo 940 070

Válida para piezas expuestas a gran peligro de corrosión. Piezas exteriores en contacto directo con sustancias usuales en entornos industriales, tales como disolventes, detergentes o lubricantes, con superficies principalmente decorativas.

### Tuerca hexagonal MSK

Material:

Acero cincado



Dimensiones y referencias										
Para diámetro	D1	B1	≈C1	según DIN NE ISO 8675	según DIN NE ISO 8675	CRC <sup>1)</sup>	Peso	Nº de artículo	Tipo	PE <sup>2)</sup>
[mm]							[g]			
Tuerca para vástagos										
25/32	M10x1,25	5	17	-	■	2	7	189 005	MSK-M10x1,25	10
40	M12x1,25	6	19	-	■	2	9	189 006	MSK-M12x1,25	10
50/63	M16x1,5	8	24	■	-	2	18	189 007	MSK-M16x1,5	10
Tuerca para culatas delanteras										
8/10	M10x1	5	17	-	■	2	15	189 004	MSK-M10x1	10
12/16	M12x1,25	6	19	-	■	2	9	189 006	MSK-M12x1,25	10
20	M16x1,5	8	24	■	-	2	18	189 007	MSK-M16x1,5	10
25	M18x1,5	6	24	-	■	2	24	189 008	MSK-M18x1,5	1
32	M22x1,5	11	32	-	■	2	40	189 009	MSK-M22x1,5	1
40	M30x1,5	10,5	36	-	■	2	36	189 010	MSK-M30x1,5	1

1) Clase de resistencia a la corrosión 2 según norma de Festo 940 070

Válida para piezas expuestas a gran peligro de corrosión. Piezas exteriores en contacto directo con sustancias usuales en entornos industriales, tales como disolventes, detergentes o lubricantes, con superficies principalmente decorativas.


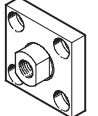
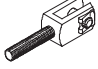
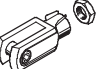
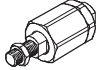
2) Cantidad por unidad de embalaje

- 7 - Tipo armonizado  
Disponible hasta 2011

## Cilindros redondos DSEU/ESEU

Accesorios

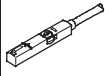
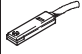
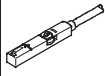
FESTO

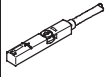
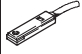
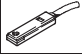
Referencias: cabezales para vástagos				Hojas de datos → Internet: cabezales para vástagos			
Denominación	Para diámetro	Nº de art.	Tipo	Denominación	Para diámetro	Nº de art.	Tipo
<b>Cabeza de rótula SGS</b>				<b>Placa de acoplamiento KSG</b>			
	8	9 253	SGS-M4		8	-	-
	10				10		
	12	9 254	SGS-M6		12		
	16				16		
	20	9 255	SGS-M8		20		
	25	9 261	SGS-M10x1,25		25	32 963	KSG-M10x1,25
	32				32		
	40	9 262	SGS-M12x1,25		40	32 964	KSG-M12x1,25
	50	9 263	SGS-M16x1,5		50	32 965	KSG-M16x1,5
63			63				
<b>Horquilla SGA</b>				<b>Horquilla SG</b>			
	8	-			8	6 532	SG-M4
	10				10		
	12				12	3 110	SG-M6
	16				16		
	20				20	3 111	SG-M8
	25	32 954	SGA-M10x1,25		25	6 144	SG-M10x1,25
	32				32		
	40	10 767	SGA-M12x1,25		40	6 145	SG-M12x1,25
	50	10 768	SGA-M16x1,5		50	6 146	SG-M16x1,5
63			63				
<b>Rótula FK</b>							
	8	6 528	FK-M4				
	10						
	12	2 061	FK-M6				
	16						
	20	2 062	FK-M8				
	25	6 140	FK-M10x1,25				
	32						
	40	6 141	FK-M12x1,25				
	50	6 142	FK-M16x1,5				
63							


## Cilindros redondos DSEU/ESEU

Accesorios

FESTO

Referencias: detectores de posición para ranura en T, magnetoresistivos						Hojas de datos → Internet: smt	
	Tipo de fijación	Salida digital	Conexión eléctrica	Longitud del cable [m]	Nº art.	Tipo	
<b>Contacto normalmente abierto</b>							
	Montaje en la ranura desde la parte superior, a ras con el perfil del cilindro	PNP	Cable, trifilar	2,5	543 867	SMT-8M-PS-24V-K-2,5-OE	
			Conector M8x1, 3 contactos	0,3	543 866	SMT-8M-PS-24V-K-0,3-M8D	
			Conector M12x1, 3 contactos	0,3	543 869	SMT-8M-PS-24V-K-0,3-M12	
		NPN	Cable, trifilar	2,5	543 870	SMT-8M-NS-24V-K-2,5-OE	
Conector M8x1, 3 contactos	0,3		543 871	SMT-8M-NS-24V-K-0,3-M8D			
	Introducción a lo largo de la ranura, a ras con el perfil del cilindro	PNP	Cable, trifilar	2,5	175 436	SMT-8-PS-K-LED-24-B	
			Conector M8x1, 3 contactos	0,3	175 484	SMT-8-PS-S-LED-24-B	
<b>Contacto normalmente cerrado</b>							
	Montaje en la ranura desde la parte superior, a ras con el perfil del cilindro	PNP	Cable, trifilar	7,5	543 873	SMT-8M-PO-24V-K7,5-OE	

Referencias: detectores de posición para ranura en T, Reed magnéticos						Hojas de datos → Internet: sme	
	Tipo de fijación	Salida digital	Conexión eléctrica	Longitud del cable [m]	Nº art.	Tipo	
<b>Contacto normalmente abierto</b>							
	Montaje en la ranura desde la parte superior, a ras con el perfil del cilindro	Con contacto	Cable, trifilar	2,5	543 862	SME-8M-DS-24V-K-2,5-OE	
				5,0	543 863	SME-8M-DS-24V-K-5,0-OE	
			Cable, bifilar	2,5	543 872	SME-8M-ZS-24V-K-2,5-OE	
			Conector M8x1, 3 contactos	0,3	543 861	SME-8M-DS-24V-K-0,3-M8D	
	Introducción a lo largo de la ranura, a ras con el perfil del cilindro	Con contacto	Cable, trifilar	2,5	150 855	SME-8-K-LED-24	
			Conector M8x1, 3 contactos	0,3	150 857	SME-8-S-LED-24	
<b>Contacto normalmente cerrado</b>							
	Introducción a lo largo de la ranura, a ras con el perfil del cilindro	Con contacto	Cable, trifilar	7,5	160 251	SME-8-O-K-LED-24	

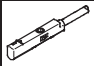
Referencias: elementos de fijación para detectores de posición SME/SMT-8				Hojas de datos → Internet: smbr	
Denominación	Para diámetro	Montaje		Nº art.	Tipo
	8	Montaje directo en la camisa del cilindro		175 091	SMBR-8-8
	10		175 092	SMBR-8-10	
	12		175 093	SMBR-8-12	
	16		175 094	SMBR-8-16	
	20		175 095	SMBR-8-20	
	25		175 096	SMBR-8-25	
	32		175 097	SMBR-8-32	
	40		175 098	SMBR-8-40	
	50		175 099	SMBR-8-50	
	63		175 100	SMBR-8-63	

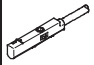
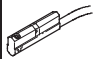
- 7 - Tipo armonizado  
Disponible hasta 2011

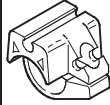
## Cilindros redondos DSEU/ESEU

Accesorios

FESTO

Referencias: detectores de posición para ranura en C, magnetorresistivos						Hojas de datos → Internet: smt
Tipo de fijación	Salida digital	Conexión eléctrica, sentido de salida de la conexión	Longitud del cable [m]	Nº art.	Tipo	
Contacto normalmente abierto						
	Montaje en la ranura desde la parte superior	PNP	Cable, trifilar, frontal	2,5	551 373	SMT-10M-PS-24V-E-2,5-L-OE
			Conector M8x1, 3 contactos, frontal	0,3	551 375	SMT-10M-PS-24V-E-0,3-L-M8D
			Conector M8x1, 3 contactos, lateral	0,3	551 376	SMT-10M-PS-24V-E-0,3-Q-M8D

Referencias: detectores de posición para ranura en C, Reed magnéticos						Hojas de datos → Internet: sme
Tipo de fijación	Salida digital	Conexión eléctrica, sentido de salida de la conexión	Longitud del cable [m]	Nº art.	Tipo	
Contacto normalmente abierto						
	Montaje en la ranura desde la parte superior	Con contacto	Conector M8x1, 3 contactos, frontal	0,3	551 367	SME-10M-DS-24V-E-0,3-L-M8D
			Cable, trifilar, frontal	2,5	551 365	SME-10M-DS-24V-E-2,5-L-OE
			Cable, bifilar, frontal	2,5	551 369	SME-10M-ZS-24V-E-2,5-L-OE
	Introducción a lo largo de la ranura	Con contacto	Conector M8x1, 3 contactos, frontal	0,3	173 212	SME-10-SL-LED-24
			Cable, trifilar, frontal	2,5	173 210	SME-10-KL-LED-24

Referencias: elementos de fijación para detectores SME/SMT-10					Hojas de datos → Internet: smbr
Denominación	Para diámetro	Montaje	Nº art.	Tipo	
	8	Montaje directo en la camisa del cilindro	175 101	SMBR-10-8	
	10		173 227	SMBR-10-10	
	12		175 102	SMBR-10-12	
	16		173 228	SMBR-10-16	
	20		175 103	SMBR-10-20	
	25		175 104	SMBR-10-25	
	32		175 105	SMBR-10-32	
	40		175 106	SMBR-10-40	
	50		175 107	SMBR-10-50	
	63		175 108	SMBR-10-63	

## Cilindros redondos DSEU/ESEU

Accesorios

FESTO

Referencias: detectores de posición redondo, contacto Reed							Hojas de datos → Internet: smto	
	Montaje	Salida	Conexión eléctrica		Longitud [m]	Sentido de la salida de la conexión	Nº de artículo	Tipo
			Cable	Conector M8				
Contacto normal abierto								
	Con accesorios	PNP	Trifilar	–	2,5	Longitudinal	152 836	SMT0-4U-PS-K-LED-24
			–	3 contactos	–	Longitudinal	152 742	SMT0-4U-PS-S-LED-24
		NPN	Trifilar	–	2,5	Longitudinal	152 837	SMT0-4U-NS-K-LED-24
			–	3 contactos	–	Longitudinal	152 743	SMT0-4U-NS-S-LED-24

Referencias: detectores de posición redondo, con salida electrónica							Hojas de datos → Internet: smeo	
	Montaje	Conexión eléctrica		Longitud [m]	Sentido de la salida de la conexión	Nº de artículo	Tipo	
		Cable	Conector M8					
Contacto normal abierto								
	Con accesorios	Trifilar	–	2,5	Longitudinal	36 198	SME0-4U-K-LED-24	
			5	Longitudinal	175 401	SME0-4U-K5-LED-24		
		–	3 contactos	–	Longitudinal	151 526	SME0-4U-S-LED-24-B	

Referencias: elementos de fijación para detectores SME0/SMT0-4				Hojas de datos → Internet: smbr	
	Para diámetro	Montaje		Nº de artículo	Tipo
	8	Montaje directo en la camisa del cilindro		19 272	SMBR-8
	10		19 273	SMBR-10	
	12		19 274	SMBR-12	
	16		19 275	SMBR-16	
	20		19 276	SMBR-20	
	25		19 277	SMBR-25	
	Resistente a los ácidos y a la corrosión				
32	Montaje directo en la camisa del cilindro		163 888	CRSMBR-32	
40		163 889	CRSMBR-40		
50		163 890	CRSMBR-50		
63		163 891	CRSMBR-63		

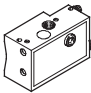
Referencias: cables				Hojas de datos → Internet: nebu	
	Conexión eléctrica en el lado izquierdo	Conexión eléctrica en el lado derecho	Longitud del cable [m]	Nº art.	Tipo
	Conector recto tipo zócalo M8x1, 3 contactos	Cable de 3 hilos, extremo libre	2,5	541 333	NEBU-M8G3-K-2.5-LE3
			5	541 334	NEBU-M8G3-K-5-LE3
	Conector recto tipo zócalo M12x1, 5 contactos	Cable de 3 hilos, extremo libre	2,5	541 363	NEBU-M12G5-K-2.5-LE3
			5	541 364	NEBU-M12G5-K-5-LE3
	Conector acodado tipo zócalo M8x1, 3 contactos	Cable de 3 hilos, extremo libre	2,5	541 338	NEBU-M8W3-K-2.5-LE3
			5	541 341	NEBU-M8W3-K-5-LE3
	Conector acodado tipo zócalo M12x1, 5 contactos	Cable de 3 hilos, extremo libre	2,5	541 367	NEBU-M12W5-K-2.5-LE3
			5	541 370	NEBU-M12W5-K-5-LE3

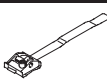
- 7 - Tipo armonizado  
 Disponible hasta 2011



## Cilindros redondos DSEU/ESEU

Accesorios

FESTO

Referencias: detectores de posición rectangular, neumático			Hojas de datos → Internet: smpo	
Montaje	Conexión neumática	Nº de artículo	Tipo	
Válvula de 3/2 vías, cerrada en reposo				
	Con accesorios	Boquilla para tubo flexible con diámetro interior de 3 mm	31 008	SMPO-1-H-B

Referencias: elementos de fijación para detectores SMPO-1			Hojas de datos → Internet: smbs	
Para diámetro	Montaje	Nº de artículo	Tipo	
	8 ... 25 mm	Con tensor en el tubo perfilado del cilindro	151 225	SMBS-1
	32 ... 63 mm		151 226	SMBS-2

Referencias: válvulas reguladoras de caudal				Hojas de datos → Internet: grl	
Conexión	Rosca	Para tubo de diámetro exterior	Material	Nº de artículo	Tipo
				Nº de artículo	Tipo
Para el aire de escape					
	M5	3	Ejecución en metal	193 137	GRLA-M5-QS-3-D
		4		193 138	GRLA-M5-QS-4-D
	G1/8	4		193 143	GRLA-1/8-QS-4-D
		6		193 144	GRLA-1/8-QS-6-D
Para el aire de alimentación					
	M5	3	Ejecución en metal	193 153	GRLZ-M5-QS-3-D
		4		193 154	GRLZ-M5-QS-4-D
	G1/8	4		193 157	GRLZ-1/8-QS-4-D
		6		193 158	GRLZ-1/8-QS-6-D







# Suministros Industriales del Tajo, S.A.

C/ Jarama 52, Polígono Industrial, 45007 Toledo (Spain)

Telf: (34) 925 23 22 00

Fax: (34) 925 23 21 47

[sitasa@sitasa.com](mailto:sitasa@sitasa.com)

[www.sitasa.com](http://www.sitasa.com)

