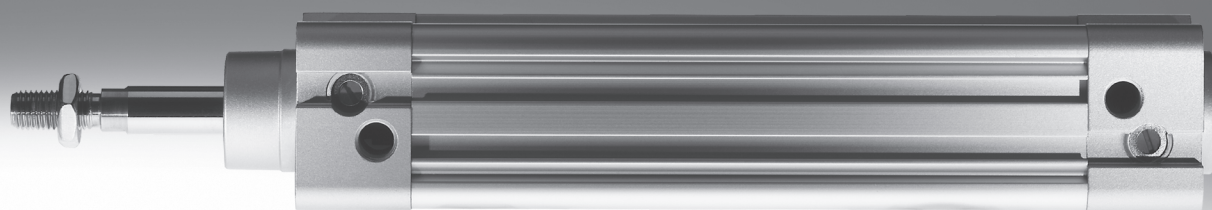


Cilindros normalizados DNCB según ISO 15552

STIASA

Suministros Industriales del Tajo, S.A.

FESTO



Cilindros normalizados DNCB según ISO 15552

Características

FESTO

Cuadro general



- Cilindros según la norma ISO 15552 (corresponde a las normas anteriores ISO 6431, DIN ISO 6431, VDMA 24 562, NF E 49 003.1 y UNI 10290)
- El diseño moderno y compacto permite ahorrar hasta un 11% de espacio de montaje en comparación con cilindros normalizados convencionales. Por ello, la máquina también puede ser más compacta



DIN



Alto nivel de productividad

- Tecnología de comprobada eficiencia, diseño compacto, construcción robusta y fiable
- Émbolo con excelentes cualidades en los movimientos
- Ajuste sencillo y preciso de la amortiguación mediante el nuevo tornillo PPV de ajuste
- Escala para una fácil reproducibilidad del ajuste óptimo

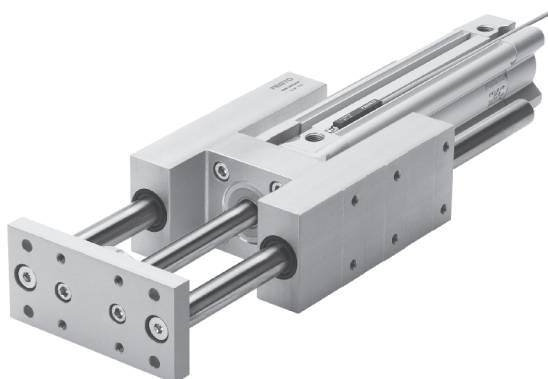
Detección sin contacto

- Detectores de proximidad montados a ras en la ranura. Por lo tanto es posible prescindir de elementos de fijación adicionales y, además, los detectores están más protegidos

Montaje sencillo

- Diversas posibilidades de fijación
- Utilización de todos los accesorios y elementos de fijación de la gama DNC

Accesorios

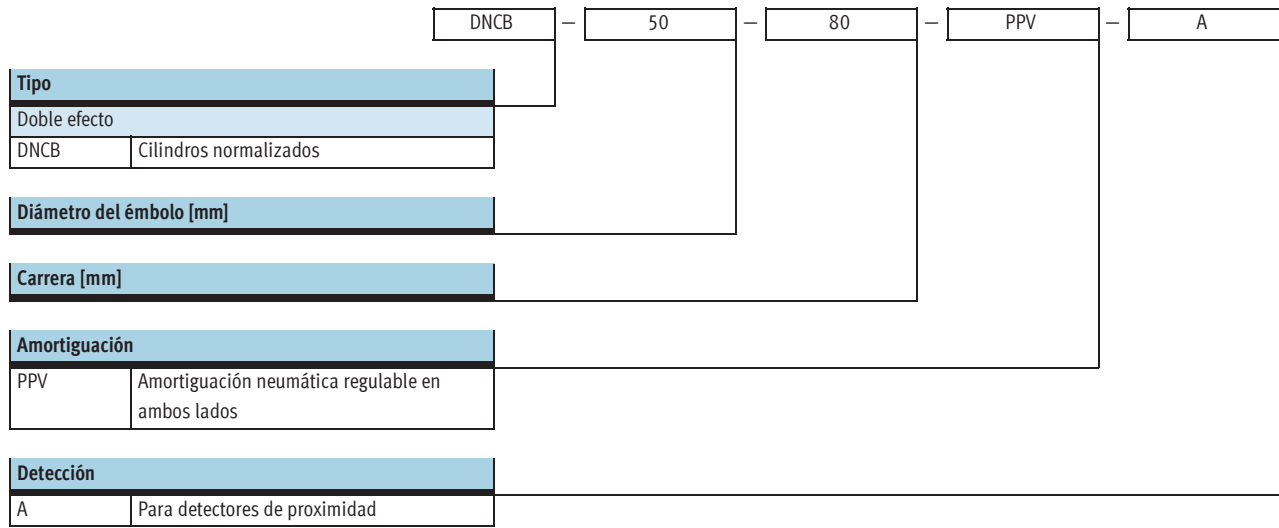


Las guías evitan que los cilindros normalizados giren si son expuestos a momentos elevados. Además aumentan la precisión al manipular las piezas.

Cilindros normalizados DNCB según ISO 15552

Código para el pedido

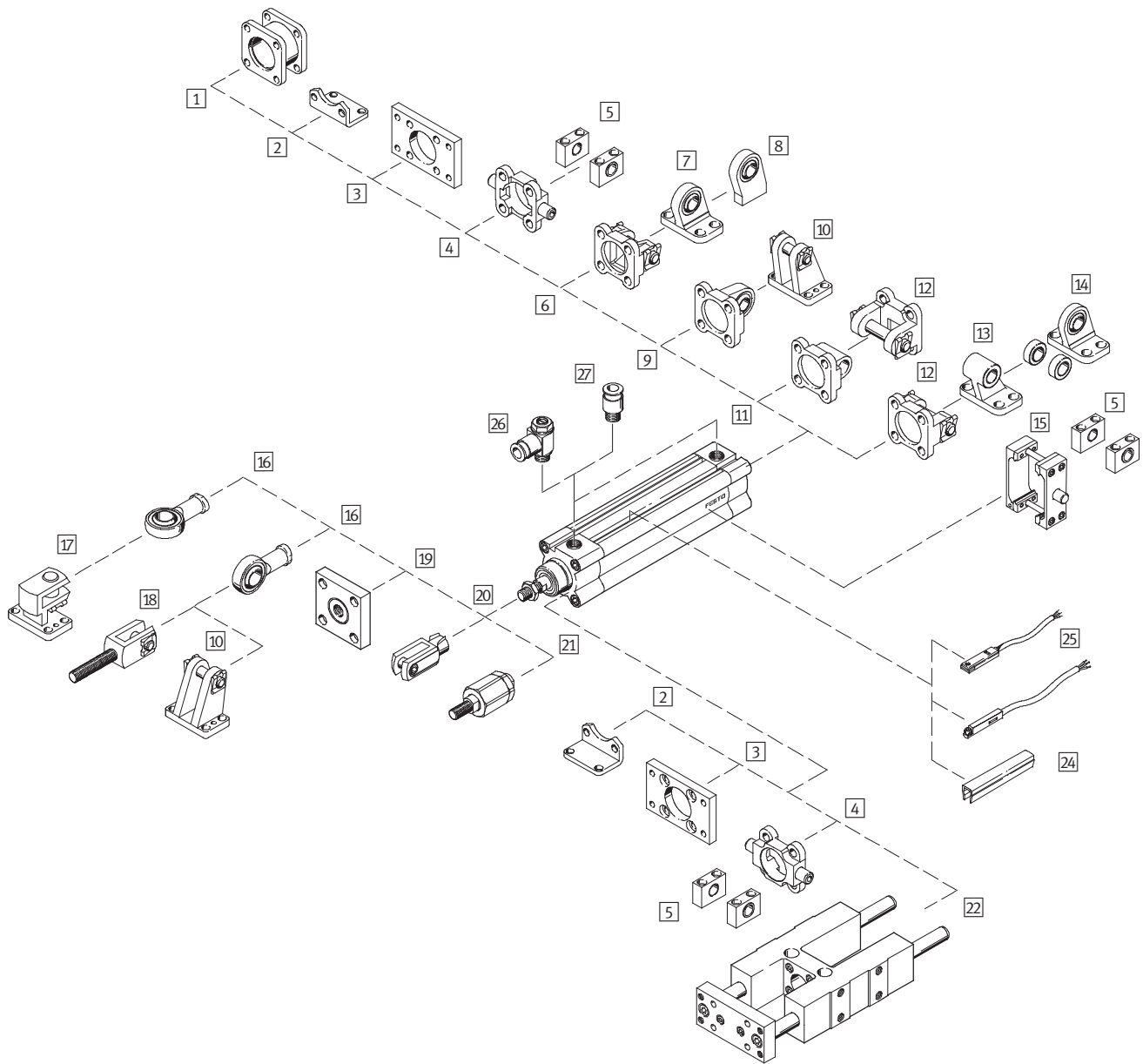
FESTO



Cilindros normalizados DNCB según ISO 15552

Cuadro general de periféricos

FESTO



Cilindros normalizados DNCB según ISO 15552

FESTO

Cuadro general de periféricos

Elementos de fijación y accesorios			
	Descripción resumida	→ Página/Internet	
1	Conjunto para posiciones múltiples DPNC	Para unir dos cilindros DNC de émbolos de igual diámetro para formar un cilindro de varias posiciones	10
2	Pies de fijación HNC	Para culatas anterior y posterior Corresponde a MS1 según ISO 15552	11
3	Fijación por brida FNC	Para culata anterior o posterior Corresponde a MF1/MF2 según ISO 15552	11
4	Brida basculante con pivotes ZNCF	Para culata anterior o posterior	12
5	Caballete LNZG	Corresponde a MT4 según ISO 15552	14
6	Brida basculante SNC	Para culata posterior	14
7	Caballete LSNG	Con cojinete esférico	16
8	Caballete LSNSG	Soldable Con cojinete esférico	16
9	Brida basculante SNCS-...	Con cojinete esférico para la culata posterior	15
10	Caballete LBG	Con bulón antigiro	16
11	Brida basculante SNCL	Para culata posterior Corresponde a MP4 según ISO 15552	16
12	Brida basculante SNCB	Para culata posterior Corresponde a MP2 según ISO 15552	15
13	Caballete LNG	Para brida basculante SNCB	16
14	Caballete LSN	Con cojinete esférico	16
15	Brida basculante con pivotes ZNCM	Para la fijación variable a la camisa del cilindro Corresponde a MT4 según ISO 15552	13
16	Cabeza de rótula SGS	Con cojinete esférico	17
17	Caballete transversal LQG	Con bulón antigiro Para cabeza de rótula SGS	16
18	Horquilla SGA	En combinación con la cabeza de rótula SGS, apropiada para unir cilindros	17
19	Placa de acoplamiento KSG	Para compensar desviaciones radiales	17
20	Horquilla SG	Permite giros del cilindro neumático en un plano	17
21	Rótula FK	Para compensación de desviaciones radiales y angulares	17
22	Unidad de guía FENG	Para el bloqueo antigiro al soportar grandes momentos	18
24	Tapa de la ranura ABP-5-S	Para proteger los cables de los detectores y las ranuras frente a la suciedad	19
25	Detector de posición SME/SMT-8	Integrable en la camisa perfilada del cilindro	19
26	Válvula reguladora de caudal GRLA	Para regular la velocidad	17
27	Racores rápidos roscados QS	Para la conexión de tubos flexibles con tolerancias en su diámetro exterior	quick star

Cilindros normalizados DNCB según ISO 15552

FESTO

Hoja de datos

Función



DIN



- - Diámetro
32 ... 100 mm

- - Carrera
2 ... 2 000 mm

- - www.festo.com

Juegos de piezas de desgaste
→ 9

Datos técnicos generales						
Diámetro del émbolo	32	40	50	63	80	100
Conexión neumática	G $\frac{1}{8}$	G $\frac{1}{4}$	G $\frac{1}{4}$	G $\frac{3}{8}$	G $\frac{3}{8}$	G $\frac{1}{2}$
Rosca del vástago	M10x1,25	M12x1,25	M16x1,5	M16x1,5	M20x1,5	M20x1,5
Construcción	Émbolo					
	Vástago					
	Tubo perfilado					
Amortiguación	Amortiguación neumática regulable en ambos lados					
Carrera de amortiguación [mm]	20	20	22	22	32	32
Detección de posiciones	Para detectores de proximidad					
Tipo de fijación	Con rosca interior					
	Con accesorios					
Posición de montaje	Indistinta					

Condiciones de funcionamiento y del entorno	
Fluido de trabajo	Aire comprimido según ISO 8573-1:2010 [7:4:4]
Nota sobre el fluido de trabajo/mando	Es posible el funcionamiento con aire comprimido lubricado (lo cual requiere seguir utilizando aire lubricado)
Presión de funcionamiento [bar]	0,6 ... 12
Temperatura ambiente ¹⁾ [°C]	-20 ... +80
Clase de resistencia a la corrosión ²⁾	2

1) Tener en cuenta las condiciones de funcionamiento de los detectores

2) Clase de resistencia a la corrosión 2 según norma de Festo 940 070

Válida para piezas expuestas a gran peligro de corrosión. Piezas exteriores en contacto directo con sustancias usuales en entornos industriales, tales como disolventes, detergentes o lubricantes, con superficies principalmente decorativas

Fuerzas [N] y energía de impacto [J]						
Diámetro del émbolo	32	40	50	63	80	100
Fuerza teórica con 6 bar en avance	483	754	1 178	1 870	3 016	4 712
Fuerza teórica con 6 bar en retroceso	415	633	990	1 682	2 721	4 418
Energía máx. de impacto en las posiciones finales	0,4	0,7	1	1,3	2	3

- - Importante

Software de dimensionado

ProPneu

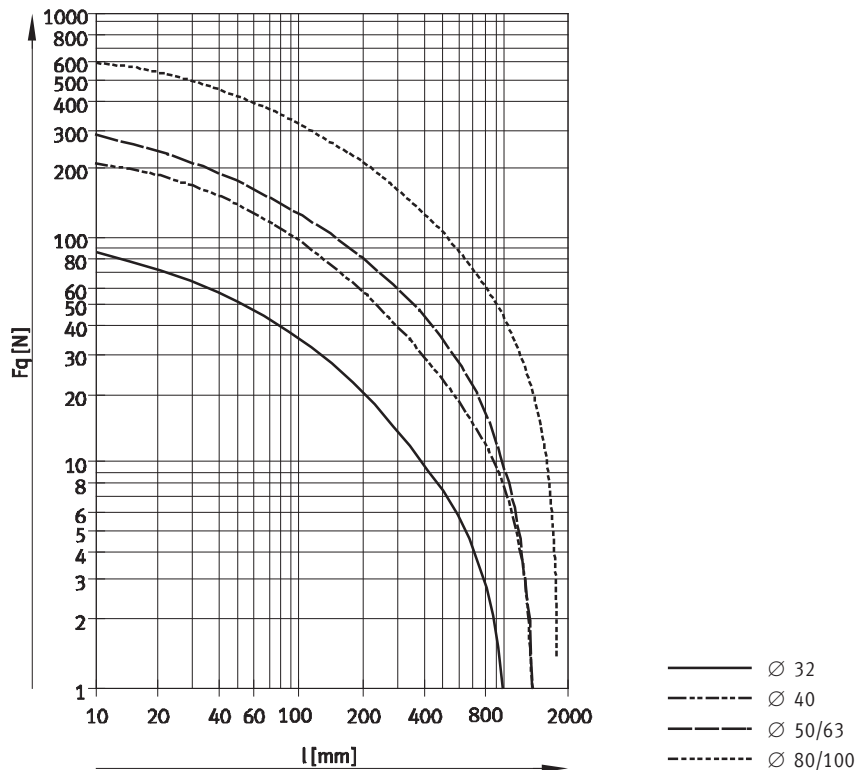
→ www.festo.com

Cilindros normalizados DNCB según ISO 15552

Hoja de datos

FESTO

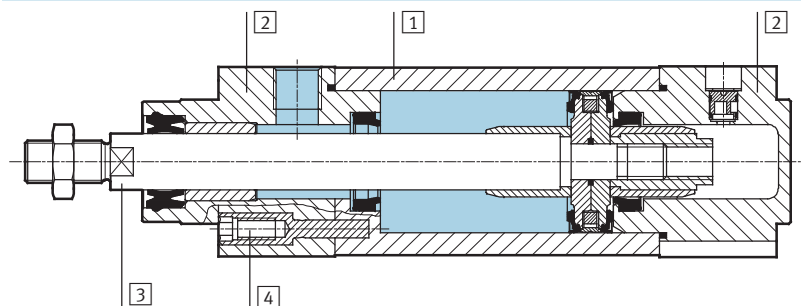
Fuerza transversal F_q en función de la carrera l



Pesos [g]						
Diámetro del émbolo	32	40	50	63	80	100
Peso con carrera de 0 mm	460	760	1 225	1 800	3 135	4 575
Peso adicional por 10 mm de carrera	27	37	56	62	92	101
Masa móvil con carrera de 0 mm	108	204	363	460	800	1 045
Masa adicional por 10 mm de carrera	9	16	25	25	39	39

Materiales

Vista en sección



Cilindro normalizado

1	Camisa del cilindro	Aluminio anodizado
2	Culatas anterior y posterior	Fundición inyectada de aluminio
3	Vástago	Acero de aleación fina
4	Tornillos con hexágono y rosca interior	Acero cincado
-	Juntas	Poliuretano, caucho nitrílico
-	Materiales	Sin cobre ni PTFE ni silicona

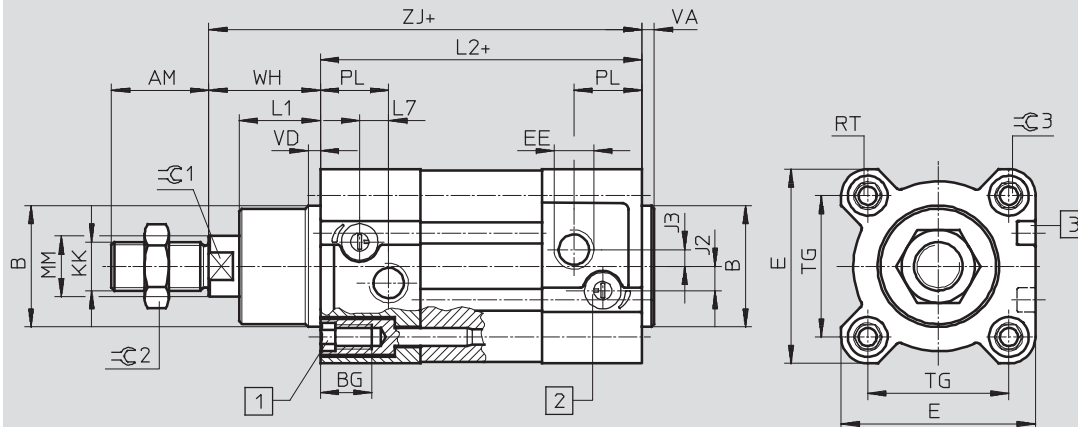
Cilindros normalizados DNCB según ISO 15552

Hoja de datos

FESTO

Dimensiones

Datos CAD disponibles en www.festo.com



- 1 Tornillo cilíndrico con hexágono y rosca interior para elementos de fijación
 - 2 Tornillo para regular la amortiguación en las posiciones finales
 - 3 Ranura para detectores SME/SMT-8
- + = añadir carrera

Diámetro [mm]	AM	B ∅ d11	BG	E	EE	J2	J3	KK	L1	L2	L7
32	22	30	16	45	G $\frac{1}{8}$	5,25	5,7	M10x1,25	18	94	6,5
40	24	35	16	54	G $\frac{1}{4}$	8	4	M12x1,25	21,3	105	7,5
50	32	40	17	64	G $\frac{1}{4}$	8	5,5	M16x1,5	26,8	106	9,5
63	32	45	17	75	G $\frac{3}{8}$	12,75	6,25	M16x1,5	27	121	9
80	40	45	17	93	G $\frac{3}{8}$	12,5	8	M20x1,5	34,2	128	11
100	40	55	17	110	G $\frac{1}{2}$	13,5	10	M20x1,5	38	138	7,5

Diámetro [mm]	MM ∅	PL	RT	TG	VA	VD	WH	ZJ	∅ 1	∅ 2	∅ 3
32	12	19,5	M6	32,5	4	4	26	120	10	16	6
40	16	22,5	M6	38	4	4	30	135	13	18	6
50	20	22,5	M8	46,5	4	4	37	143	17	24	8
63	20	27,5	M8	56,5	4	4	37	158	17	24	8
80	25	30	M10	72	4	4	46	174	22	30	6
100	25	31,5	M10	89	4	4	51	189	22	30	6

Cilindros normalizados DNCB según ISO 15552

FESTO

Hoja de datos

Referencias			
	Nº de art.	Tipo	
	Diámetro del émbolo: 32 mm		
Carrera [mm]			Diámetro del émbolo: 40 mm
25	532 724	DNCB-32-25-PPV-A	532 737 DNCB-40-25-PPV-A
40	532 725	DNCB-32-40-PPV-A	532 738 DNCB-40-40-PPV-A
50	532 726	DNCB-32-50-PPV-A	532 739 DNCB-40-50-PPV-A
80	532 727	DNCB-32-80-PPV-A	532 740 DNCB-40-80-PPV-A
100	532 728	DNCB-32-100-PPV-A	532 741 DNCB-40-100-PPV-A
125	532 729	DNCB-32-125-PPV-A	532 742 DNCB-40-125-PPV-A
160	532 730	DNCB-32-160-PPV-A	532 743 DNCB-40-160-PPV-A
200	532 731	DNCB-32-200-PPV-A	532 744 DNCB-40-200-PPV-A
250	532 732	DNCB-32-250-PPV-A	532 745 DNCB-40-250-PPV-A
320	532 733	DNCB-32-320-PPV-A	532 746 DNCB-40-320-PPV-A
400	532 734	DNCB-32-400-PPV-A	532 747 DNCB-40-400-PPV-A
500	532 735	DNCB-32-500-PPV-A	532 748 DNCB-40-500-PPV-A
	Diámetro del émbolo: 63 mm		
Carrera [mm]			Diámetro del émbolo: 80 mm
25	532 763	DNCB-63-25-PPV-A	532 884 DNCB-80-25-PPV-A
40	532 764	DNCB-63-40-PPV-A	532 885 DNCB-80-40-PPV-A
50	532 765	DNCB-63-50-PPV-A	532 886 DNCB-80-50-PPV-A
80	532 766	DNCB-63-80-PPV-A	532 887 DNCB-80-80-PPV-A
100	532 767	DNCB-63-100-PPV-A	532 888 DNCB-80-100-PPV-A
125	532 768	DNCB-63-125-PPV-A	532 889 DNCB-80-125-PPV-A
160	532 769	DNCB-63-160-PPV-A	532 890 DNCB-80-160-PPV-A
200	532 770	DNCB-63-200-PPV-A	532 891 DNCB-80-200-PPV-A
250	532 771	DNCB-63-250-PPV-A	532 892 DNCB-80-250-PPV-A
320	532 772	DNCB-63-320-PPV-A	532 893 DNCB-80-320-PPV-A
400	532 773	DNCB-63-400-PPV-A	532 894 DNCB-80-400-PPV-A
500	532 774	DNCB-63-500-PPV-A	532 895 DNCB-80-500-PPV-A
	Diámetro del émbolo: 100 mm		
Carrera [mm]			Diámetro del émbolo: 100 mm
25			532 897 DNCB-100-25-PPV-A
40			532 898 DNCB-100-40-PPV-A
50			532 899 DNCB-100-50-PPV-A
80			532 900 DNCB-100-80-PPV-A
100			532 901 DNCB-100-100-PPV-A
125			532 902 DNCB-100-125-PPV-A
160			532 903 DNCB-100-160-PPV-A
200			532 904 DNCB-100-200-PPV-A
250			532 905 DNCB-100-250-PPV-A
320			532 906 DNCB-100-320-PPV-A
400			532 907 DNCB-100-400-PPV-A
500			532 908 DNCB-100-500-PPV-A

Referencias: carreras específicas			
Diámetro	Carrera	Nº de artículo	Tipo
[mm]	[mm]		
32	2 ... 2 000	532 723	DNCB-32-...-PPV-A
40	2 ... 2 000	532 736	DNCB-40-...-PPV-A
50	2 ... 2 000	532 749	DNCB-50-...-PPV-A
63	3 ... 2 000	532 762	DNCB-63-...-PPV-A
80	3 ... 2 000	532 883	DNCB-80-...-PPV-A
100	3 ... 2 000	532 896	DNCB-100-...-PPV-A

Referencias: consumibles ¹⁾		
Diámetro	Nº de artículo	Tipo
[mm]		
32	665 294	DNCB-32-PPV-A
40	665 295	DNCB-40-PPV-A
50	665 296	DNCB-50-PPV-A
63	665 297	DNCB-63-PPV-A
80	665 298	DNCB-80-PPV-A
100	665 299	DNCB-100-PPV-A

1) El suministro incluye la grasa para el montaje

Cilindros normalizados DNCB según ISO 15552

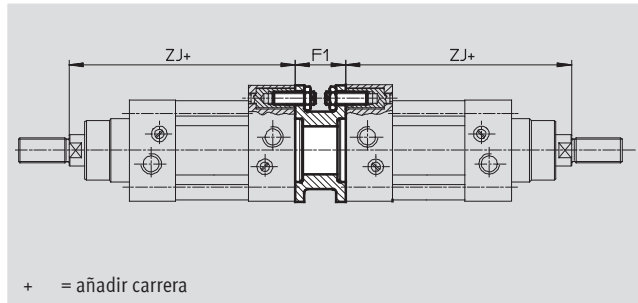
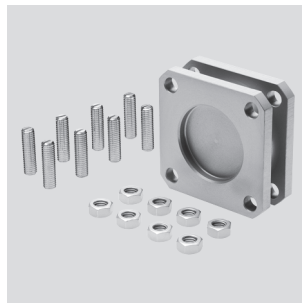


Accesorios

Conjunto para posiciones múltiples DPNC

Material:

- Brida: Aleación de aluminio
- Pasador roscado, tuercas hexagonales: Acero cincado
- No contiene cobre ni PTFE
- Conformidad con RoHS



Importante
Al combinar cilindros y conjuntos de posiciones múltiples debe respetarse la carrera máxima.

Dimensiones y datos para efectuar los pedidos						
Para diámetro [mm]	F1	ZJ	Carrera total máxima [mm]	Peso [g]	Nº de artículo	Tipo
32	27	120	1 000	85	174 418	DPNC-32
40	27	135	1 000	115	174 419	DPNC-40
50	32	143	1 000	210	174 420	DPNC-50
63	28	158	1 000	360	174 421	DPNC-63
80	38	174	1 000	620	174 422	DPNC-80
100	38	189	1 000	1 190	174 423	DPNC-100

Para unir dos cilindros del mismo diámetro para formar un cilindro de tres o cuatro posiciones

Un cilindro de tres o cuatro posiciones está compuesto de dos cilindros cuyos vástagos avanzan en sentido contrario. Dependiendo del sistema de

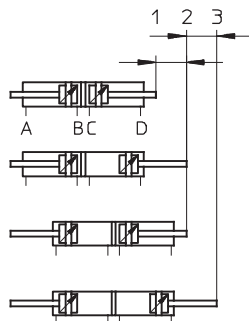
accionamiento y la distribución de las carreras, un cilindro de este tipo puede avanzar hasta cuatro

posiciones precisas. Deberá tenerse en cuenta que si el extremo de un vástago está inmovilizado, el movi-

miento es ejecutado por la camisa del cilindro. El cilindro debe conectarse mediante tubos y cables flexibles.

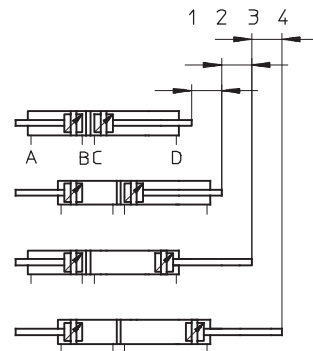
Realización de 3 posiciones

Para ello deben unirse entre sí dos cilindros con la misma carrera.



Realización de 4 posiciones

Para ello deben unirse entre sí dos cilindros de carreras diferentes.



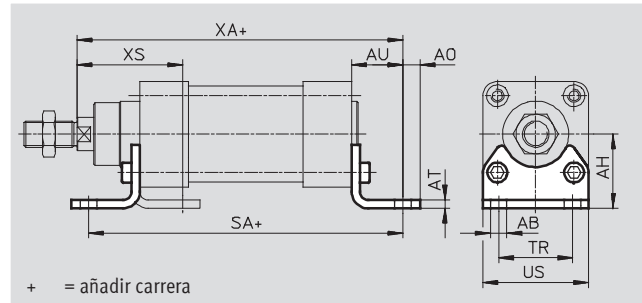
Cilindros normalizados DNCB según ISO 15552

FESTO

Accesorios

Pies de fijación HNC

Material:
Acero cincado
No contiene cobre ni PTFE



Dimensiones y datos para efectuar los pedidos

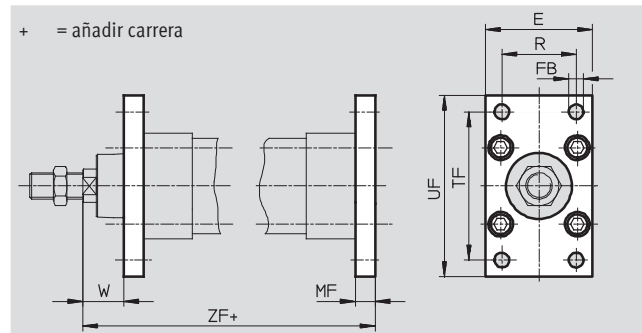
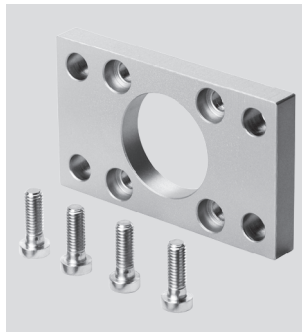
Para diámetro [mm]	AB ∅	AH	AO	AT	AU	SA	TR	US	XA	XS	KBK ¹⁾	Peso [g]	Nº de artículo	Tipo
32	7	32	6,5	4	24	142	32	45	144	45	2	144	174 369	HNC-32
40	10	36	9	4	28	161	36	54	163	53	2	193	174 370	HNC-40
50	10	45	9,5	5	32	170	45	64	175	62	2	353	174 371	HNC-50
63	10	50	12,5	5	32	185	50	75	190	63	2	436	174 372	HNC-63
80	12	63	15	6	41	210	63	93	215	81	2	829	174 373	HNC-80
100	14,5	71	17,5	6	41	220	75	110	230	86	2	1 009	174 374	HNC-100

1) Clase de resistencia a la corrosión 2 según norma de Festo 940 070

Válida para piezas expuestas a gran peligro de corrosión. Piezas exteriores en contacto directo con sustancias usuales en entornos industriales, tales como disolventes, detergentes o lubricantes, con superficies principalmente decorativas

Brida de fijación FNC

Material:
Acero cincado
No contiene cobre ni PTFE
Conformidad con RoHS



Dimensiones y datos para efectuar los pedidos

Para diámetro [mm]	E	FB ∅ H13	MF	R	TF	UF	W	ZF	KBK ¹⁾	Peso [g]	Nº de artículo	Tipo
32	45	7	10	32	64	80	16	130	1	221	174 376	FNC-32
40	54	9	10	36	72	90	20	145	1	291	174 377	FNC-40
50	65	9	12	45	90	110	25	155	1	536	174 378	FNC-50
63	75	9	12	50	100	120	25	170	1	679	174 379	FNC-63
80	93	12	16	63	126	150	30	190	1	1 495	174 380	FNC-80
100	110	14	16	75	150	175	35	205	1	2 041	174 381	FNC-100

1) Clase de resistencia a la corrosión 1 según norma de Festo 940 070

Componentes con moderada exposición al peligro de corrosión. Protección para el transporte y el almacenamiento Componentes con superficies de diseño sin fines decorativos, ya que están montados en el interior no visible o detrás de recubrimientos.

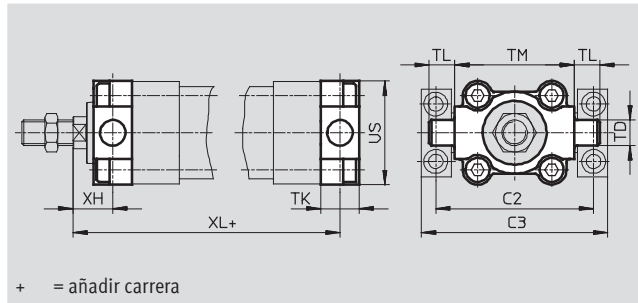
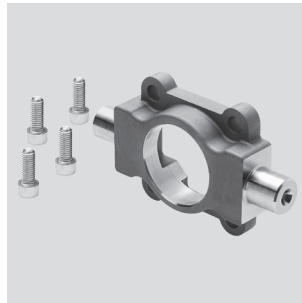
Cilindros normalizados DNCB según ISO 15552

Accesorios

FESTO

Brida basculante ZNCF

Material:
Fundición de acero inoxidable
No contiene cobre ni PTFE
Conformidad con RoHS



Dimensiones y datos para efectuar los pedidos													
Para diámetro	C2	C3	TD	TK	TL	TM	US	XH	XL	KBK ¹⁾	Peso	Nº de artículo	Tipo
[mm]			∅ e9								[g]		
32	71	86	12	16	12	50	45	18	128	2	150	174 411	ZNCF-32
40	87	105	16	20	16	63	54	20	145	2	285	174 412	ZNCF-40
50	99	117	16	24	16	75	64	25	155	2	473	174 413	ZNCF-50
63	116	136	20	24	20	90	75	25	170	2	687	174 414	ZNCF-63
80	136	156	20	28	20	110	93	32	188	2	1 296	174 415	ZNCF-80
100	164	189	25	38	25	132	110	32	208	2	2 254	174 416	ZNCF-100

1) Clase de resistencia a la corrosión 2 según norma de Festo 940 070
Válida para piezas expuestas a gran peligro de corrosión. Piezas exteriores en contacto directo con sustancias usuales en entornos industriales, tales como disolventes, detergentes o lubricantes, con superficies principalmente decorativas

Cilindros normalizados DNCB según ISO 15552



Accesorios

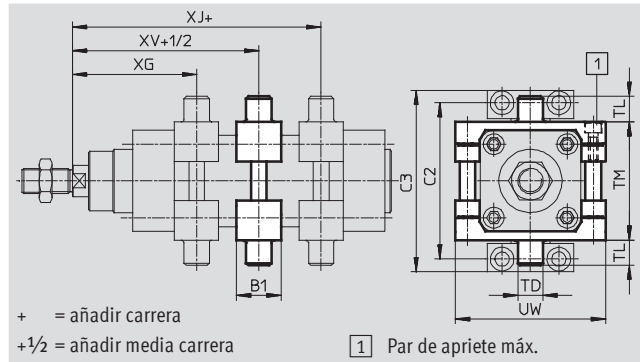
Brida basculante central ZNCM

El conjunto puede montarse en posiciones indistintas en el tubo perfilado del cilindro.

Material:

Acero templado

No contiene cobre ni PTFE



Dimensiones y datos para efectuar los pedidos

Para diámetro [mm]	B1	C2	C3	TD Ø e9	TL	TM	UW
32	30	71	86	12	12	50	65
40	32	87	105	16	16	63	75
50	34	99	117	16	16	75	95
63	41	116	136	20	20	90	105
80	44	136	156	20	20	110	130
100	48	164	189	25	25	132	145

Para diámetro [mm]	XG	XJ	XV	Ángulo Par de apriete [Nm]	KBK ¹⁾	Peso [g]	Nº de artículo	Tipo
32	69	73	77	4 +1	2	224	163 525	ZNCM-32
40	79	82,5	86	8 +1	2	396	163 526	ZNCM-40
50	87	90	93	8 +2	2	616	163 527	ZNCM-50
63	98	97,5	100	18 +2	2	931	163 528	ZNCM-63
80	111	110	109	28 +2	2	1 494	163 529	ZNCM-80
100	123	120	117	28 +2	2	2 095	163 530	ZNCM-100

1) Clase de resistencia a la corrosión 2 según norma de Festo 940 070

Válida para piezas expuestas a gran peligro de corrosión. Piezas exteriores en contacto directo con sustancias usuales en entornos industriales, tales como disolventes, detergentes o lubricantes, con superficies principalmente decorativas

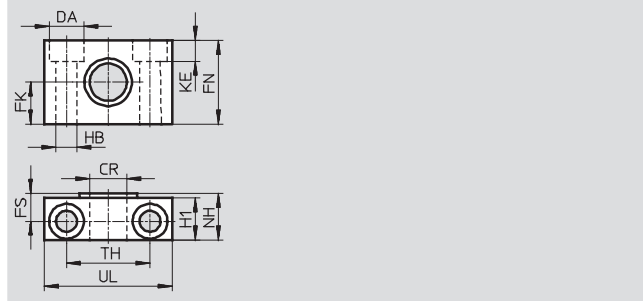
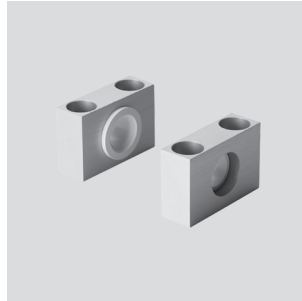
Cilindros normalizados DNCB según ISO 15552



Accesorios

Caballote LNZG

Material:
 Caballote: Aluminio anodizado
 Cojinete deslizante: Material sintético
 No contiene cobre ni PTFE
 Conformidad con RoHS

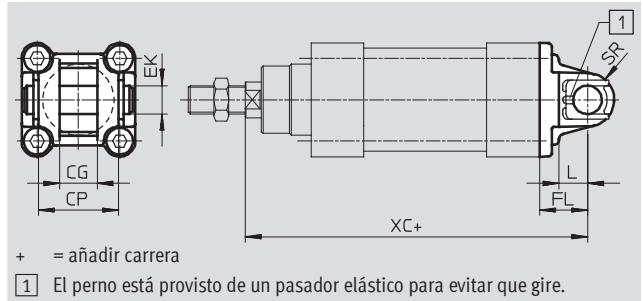


Dimensiones y datos para efectuar los pedidos															
Para diámetro	CR	DA	FK	FN	FS	H1	HB	KE	NH	TH	UL	KBK ¹⁾	Peso	Nº de artículo	Tipo
[mm]	∅	∅	∅				∅			±0,2			[g]		
	D11	H13	±0,1				H13								
32	12	11	15	30	10,5	15	6,6	6,8	18	32	46	2	83	32 959	LNZG-32
40, 50	16	15	18	36	12	18	9	9	21	36	55	2	129	32 960	LNZG-40/50
63, 80	20	18	20	40	13	20	11	11	23	42	65	2	178	32 961	LNZG-63/80
100	25	20	25	50	16	24,5	14	13	28,5	50	75	2	306	32 962	LNZG-100/125

1) Clase de resistencia a la corrosión 2 según norma de Festo 940 070
 Válida para piezas expuestas a gran peligro de corrosión. Piezas exteriores en contacto directo con sustancias usuales en entornos industriales, tales como disolventes, detergentes o lubricantes, con superficies principalmente decorativas

Brida basculante SNC

Material:
 Fundición inyectada de aluminio
 No contiene cobre ni PTFE
 Conformidad con RoHS



Dimensiones y datos para efectuar los pedidos											
Para diámetro	CG	CP	EK	FL	L	SR	XC	KBK ¹⁾	Peso	Nº de artículo	Tipo
[mm]	H14	h14	∅	±0,2					[g]		
			h9								
32	14	34	10	22	13	10	142	2	90	174 383	SNC-32
40	16	40	12	25	16	12	160	2	120	174 384	SNC-40
50	21	45	16	27	16	12	170	2	240	174 385	SNC-50
63	21	51	16	32	21	16	190	2	320	174 386	SNC-63
80	25	65	20	36	22	16	210	2	625	174 387	SNC-80
100	25	75	20	41	27	20	230	2	830	174 388	SNC-100

1) Clase de resistencia a la corrosión 2 según norma de Festo 940 070
 Válida para piezas expuestas a gran peligro de corrosión. Piezas exteriores en contacto directo con sustancias usuales en entornos industriales, tales como disolventes, detergentes o lubricantes, con superficies principalmente decorativas

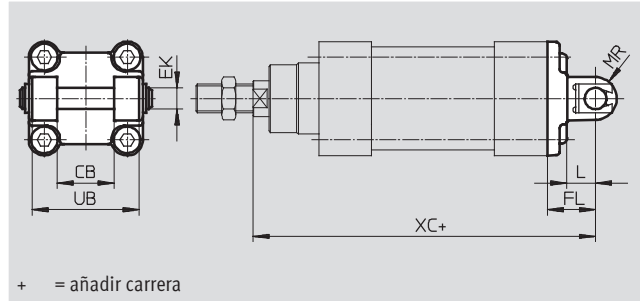
Cilindros normalizados DNCB según ISO 15552

FESTO

Accesorios

Brida basculante SNCB

Material:
Fundición inyectada de aluminio
No contiene cobre ni PTFE
Conformidad con RoHS



Dimensiones y datos para efectuar los pedidos

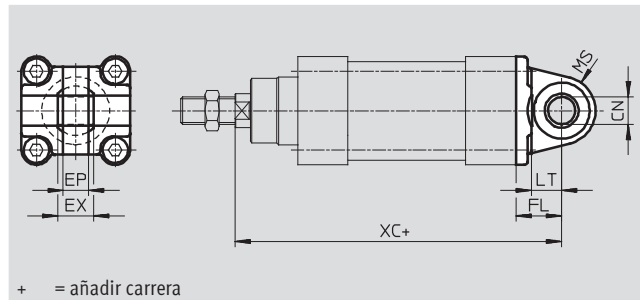
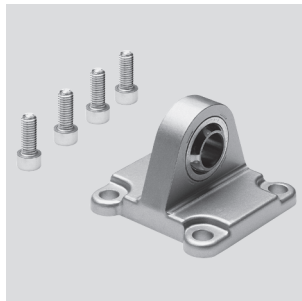
Para diámetro	CB	EK ∅	FL ±0,2	L	ML	MR	UB h14	XC	KBK ¹⁾	Peso [g]	Nº de artículo	Tipo
[mm]	H14	e8										
32	26	10	22	13	55	8,5	45	142	2	100	174 390	SNCB-32
40	28	12	25	16	63	12	52	160	2	150	174 391	SNCB-40
50	32	12	27	16	71	12	60	170	2	225	174 392	SNCB-50
63	40	16	32	21	83	16	70	190	2	365	174 393	SNCB-63
80	50	16	36	22	103	16	90	210	2	610	174 394	SNCB-80
100	60	20	41	27	127	20	110	230	2	925	174 395	SNCB-100

1) Clase de resistencia a la corrosión 2 según norma de Festo 940 070

Válida para piezas expuestas a gran peligro de corrosión. Piezas exteriores en contacto directo con sustancias usuales en entornos industriales, tales como disolventes o detergentes, con superficies funcionales

Brida basculante SNCS

Material:
Fundición inyectada de aluminio
No contiene cobre ni PTFE
Conformidad con RoHS



Dimensiones y datos para efectuar los pedidos

Para diámetro	CN ∅	EP ±0,2	EX ±0,2	FL ±0,2	LT	MS	XC	KBK ¹⁾	Peso [g]	Nº de artículo	Tipo
[mm]											
32	10	10,5	14	22	13	15	142	2	85	174 397	SNCS-32
40	12	12	16	25	16	17	160	2	125	174 398	SNCS-40
50	16	15	21	27	18	20	170	2	210	174 399	SNCS-50
63	16	15	21	32	21	22	190	2	280	174 400	SNCS-63
80	20	18	25	36	22	27	210	2	540	174 401	SNCS-80
100	20	18	25	41	27	29	230	2	700	174 402	SNCS-100

1) Clase de resistencia a la corrosión 2 según norma de Festo 940 070

Válida para piezas expuestas a gran peligro de corrosión. Piezas exteriores en contacto directo con sustancias usuales en entornos industriales, tales como disolventes o detergentes, con superficies funcionales

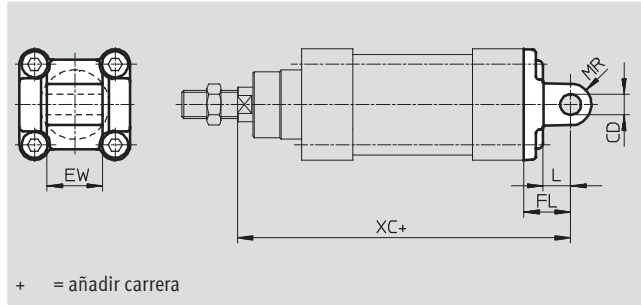
Cilindros normalizados DNCB según ISO 15552

Accesorios

FESTO

Brida basculante SNCL

Material:
Fundición inyectada de aluminio
No contiene cobre ni PTFE
Conformidad con RoHS



Dimensiones y datos para efectuar los pedidos										
Para diámetro	CD	EW	FL	L	MR	XC	KBK ¹⁾	Peso	Nº de artículo	Tipo
[mm]	∅ H9	-0,2/-0,6	±0,2					[g]		
32	10	26	22	13	10	142	2	75	174 404	SNCL-32
40	12	28	25	16	12	160	2	100	174 405	SNCL-40
50	12	32	27	16	12	170	2	160	174 406	SNCL-50
63	16	40	32	21	16	190	2	250	174 407	SNCL-63
80	16	50	36	22	16	210	2	405	174 408	SNCL-80
100	20	60	41	27	20	230	2	655	174 409	SNCL-100

1) Clase de resistencia a la corrosión 2 según norma de Festo 940 070
Válida para piezas expuestas a gran peligro de corrosión. Piezas exteriores en contacto directo con sustancias usuales en entornos industriales, tales como disolventes o detergentes, con superficies funcionales

Referencias: elementos de fijación				Hojas de datos → Internet: elementos de fijación			
Denominación	Para diámetro	Nº de artículo	Tipo	Denominación	Para diámetro	Nº de artículo	Tipo
Caballote LSNG				Caballote LSNSG			
	32	31 740	LSNG-32		32	31 747	LSNSG-32
	40	31 741	LSNG-40		40	31 748	LSNSG-40
	50	31 742	LSNG-50		50	31 749	LSNSG-50
	63	31 743	LSNG-63		63	31 750	LSNSG-63
	80	31 744	LSNG-80		80	31 751	LSNSG-80
	100	31 745	LSNG-100		100	31 752	LSNSG-100
Caballote LBG				Caballote LNG			
	32	31 761	LBG-32		32	33 890	LNG-32
	40	31 762	LBG-40		40	33 891	LNG-40
	50	31 763	LBG-50		50	33 892	LNG-50
	63	31 764	LBG-63		63	33 893	LNG-63
	80	31 765	LBG-80		80	33 894	LNG-80
	100	31 766	LBG-100		100	33 895	LNG-100
Caballote LSN				Caballote en escuadra LQG			
	32	5 561	LSN-32		32	31 768	LQG-32
	40	5 562	LSN-40		40	31 769	LQG-40
	50	5 563	LSN-50		50	31 770	LQG-50
	63	5 564	LSN-63		63	31 771	LQG-63
	80	5 565	LSN-80		80	31 772	LQG-80
	100	5 566	LSN-100		100	31 773	LQG-100

Cilindros normalizados DNCB según ISO 15552

Accesorios



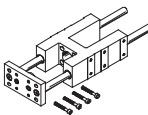
Referencias: cabezales para vástagos				Hojas de datos → Internet: cabezales para vástagos				
Denominación	Para diámetro	Nº de artículo	Tipo	Denominación	Para diámetro	Nº de artículo	Tipo	
Cabeza de rótula SGS				Horquilla SGA				
	32	9 261	SGS-M10x1,25		32	32 954	SGA-M10x1,25	
	40	9 262	SGS-M12x1,25		40	10 767	SGA-M12x1,25	
	50	9 263	SGS-M16x1,5		50	10 768	SGA-M16x1,5	
	63				63			
	80	9 264	SGS-M20x1,5		80	10 769	SGA-M20x1,5	
	100				100			
Horquilla SG				Rótula FK				
	32	6 144	SG-M10x1,25		32	6 140	FK-M10x1,25	
	40	6 145	SG-M12x1,25		40	6 141	FK-M12x1,25	
	50	6 146	SG-M16x1,5		50	6 142	FK-M16x1,5	
	63				63			
	80	6 147	SG-M20x1,5		80	6 143	FK-M20x1,5	
	100				100			
Placa de acoplamiento KSG								
	32	32 963	KSG-M10x1,25					
	40	32 964	KSG-M12x1,25					
	50	32 965	KSG-M16x1,5					
	63							
	80	32 966	KSG-M20x1,5					
	100							

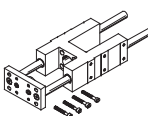
Referencias: válvulas reguladoras de caudal			Hojas de datos → Internet: grla		
	Conexión		Material	Nº de artículo	Tipo
	Para diámetro	Para tubo de diámetro exterior			
	32	3	Ejecución en metal	193 142	GRLA-1/8-QS-3-D
		4		193 143	GRLA-1/8-QS-4-D
		6		193 144	GRLA-1/8-QS-6-D
		8		193 145	GRLA-1/8-QS-8-D
		6		193 146	GRLA-1/4-QS-6-D
	40, 50	8		193 147	GRLA-1/4-QS-8-D
		10		193 148	GRLA-1/4-QS-10-D
		6		193 149	GRLA-3/8-QS-6-D
	63, 80	8		193 150	GRLA-3/8-QS-8-D
		10		193 151	GRLA-3/8-QS-10-D
		12		193 152	GRLA-1/2-QS-12-D
	100				

Cilindros normalizados DNCB según ISO 15552

Accesorios

FESTO

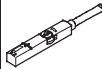
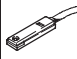
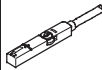
Referencias: unidades de guía para carreras fijas (sólo guía de rodamiento de bolas)				Hojas de datos → Internet: feng			
	Carrera [mm]	Nº de artículo	Tipo		Carrera [mm]	Nº de artículo	Tipo
	Para diámetro de 32 mm			Para diámetro de 40 mm			
	10 ... 50	34 493	FENG-32-50-KF	10 ... 50	34 499	FENG-40-50-KF	
	10 ... 100	34 494	FENG-32-100-KF	10 ... 100	34 500	FENG-40-100-KF	
	10 ... 160	34 495	FENG-32-160-KF	10 ... 160	34 501	FENG-40-160-KF	
	10 ... 200	34 496	FENG-32-200-KF	10 ... 200	34 502	FENG-40-200-KF	
	10 ... 250	150 289	FENG-32-250-KF	10 ... 250	34 503	FENG-40-250-KF	
	10 ... 320	34 497	FENG-32-320-KF	10 ... 320	34 504	FENG-40-320-KF	
	10 ... 400	150 290	FENG-32-400-KF	10 ... 400	150 291	FENG-40-400-KF	
	10 ... 500	34 498	FENG-32-500-KF	10 ... 500	34 505	FENG-40-500-KF	
	Para diámetro de 50 mm			Para diámetro de 63 mm			
	10 ... 50	34 506	FENG-50-50-KF	10 ... 50	34 513	FENG-63-50-KF	
	10 ... 100	34 507	FENG-50-100-KF	10 ... 100	34 514	FENG-63-100-KF	
	10 ... 160	34 508	FENG-50-160-KF	10 ... 160	34 515	FENG-63-160-KF	
	10 ... 200	34 509	FENG-50-200-KF	10 ... 200	34 516	FENG-63-200-KF	
	10 ... 250	34 510	FENG-50-250-KF	10 ... 250	34 517	FENG-63-250-KF	
	10 ... 320	34 511	FENG-50-320-KF	10 ... 320	34 518	FENG-63-320-KF	
	10 ... 400	150 292	FENG-50-400-KF	10 ... 400	34 519	FENG-63-400-KF	
	10 ... 500	34 512	FENG-50-500-KF	10 ... 500	34 520	FENG-63-500-KF	
	Para diámetro de 80 mm			Para diámetro de 100 mm			
	10 ... 50	34 521	FENG-80-50-KF	10 ... 50	34 529	FENG-100-50-KF	
	10 ... 100	34 522	FENG-80-100-KF	10 ... 100	34 530	FENG-100-100-KF	
	10 ... 160	34 523	FENG-80-160-KF	10 ... 160	34 531	FENG-100-160-KF	
	10 ... 200	34 524	FENG-80-200-KF	10 ... 200	34 532	FENG-100-200-KF	
	10 ... 250	34 525	FENG-80-250-KF	10 ... 250	34 533	FENG-100-250-KF	
	10 ... 320	34 526	FENG-80-320-KF	10 ... 320	34 534	FENG-100-320-KF	
	10 ... 400	34 527	FENG-80-400-KF	10 ... 400	34 535	FENG-100-400-KF	
	10 ... 500	34 528	FENG-80-500-KF	10 ... 500	34 536	FENG-100-500-KF	

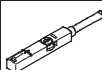


Referencias: unidades de guía para carreras variables				Hojas de datos → Internet: feng			
	Para diámetro [mm]	Carrera [mm]	Con guía de rodamiento de bolas Nº de artículo Tipo		Con guía de deslizamiento Nº de artículo Tipo		
	32	10 ... 500	34 487 FENG-32-...-KF	34 481	FENG-32-...		
	40	10 ... 500	34 488 FENG-40-...-KF	34 482	FENG-40-...		
	50	10 ... 500	34 489 FENG-50-...-KF	34 483	FENG-50-...		
	63	10 ... 500	34 490 FENG-63-...-KF	34 484	FENG-63-...		
	80	10 ... 500	34 491 FENG-80-...-KF	34 485	FENG-80-...		
	100	10 ... 500	34 492 FENG-100-...-KF	34 486	FENG-100-...		


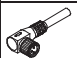
Cilindros normalizados DNCB según ISO 15552

Accesorios

FESTO

Referencias: detectores de posición para ranura en T, magnetorresistivos						Hojas de datos → Internet: smt	
	Tipo de fijación	Salida digital	Conexión eléctrica	Longitud del cable [m]	Nº de artículo	Tipo	
Contacto normalmente abierto							
	Montaje en la ranura desde la parte superior, a ras con el perfil del cilindro	PNP	Cable, trifilar	2,5	543 867	SMT-8M-PS-24V-K-2,5-OE	
			Conector M8x1, 3 contactos	0,3	543 866	SMT-8M-PS-24V-K-0,3-M8D	
			Conector M12x1, 3 contactos	0,3	543 869	SMT-8M-PS-24V-K-0,3-M12	
		NPN	Cable, trifilar	2,5	543 870	SMT-8M-NS-24V-K-2,5-OE	
Conector M8x1, 3 contactos	0,3		543 871	SMT-8M-NS-24V-K-0,3-M8D			
	Introducción a lo largo de la ranura, a ras con el perfil del cilindro	PNP	Cable, trifilar	2,5	175 436	SMT-8-PS-K-LED-24-B	
			Conector M8x1, 3 contactos	0,3	175 484	SMT-8-PS-S-LED-24-B	
Contacto normalmente cerrado							
	Montaje en la ranura desde la parte superior, a ras con el perfil del cilindro	PNP	Cable, trifilar	7,5	543 873	SMT-8M-PO-24V-K7,5-OE	

Referencias: detectores de posición para ranura en T, Reed magnéticos						Hojas de datos → Internet: sme	
	Tipo de fijación	Salida digital	Conexión eléctrica	Longitud del cable [m]	Nº de artículo	Tipo	
Contacto normalmente abierto							
	Montaje en la ranura desde la parte superior, a ras con el perfil del cilindro	Con contacto	Cable, trifilar	2,5	543 862	SME-8M-DS-24V-K-2,5-OE	
				5,0	543 863	SME-8M-DS-24V-K-5,0-OE	
			Cable, bifilar	2,5	543 872	SME-8M-ZS-24V-K-2,5-OE	
				Conector M8x1, 3 contactos	0,3	543 861	SME-8M-DS-24V-K-0,3-M8D
	Introducción a lo largo de la ranura, a ras con el perfil del cilindro	Con contacto	Cable, trifilar	2,5	150 855	SME-8-K-LED-24	
			Conector M8x1, 3 contactos	0,3	150 857	SME-8-S-LED-24	
Contacto normalmente cerrado							
	Introducción a lo largo de la ranura, a ras con el perfil del cilindro	Con contacto	Cable, trifilar	7,5	160 251	SME-8-0-K-LED-24	

Referencias: cables				Hojas de datos → Internet: nebu		
	Conexión eléctrica en el lado izquierdo	Conexión eléctrica en el lado derecho	Longitud del cable [m]	Nº de artículo	Tipo	
	Conector recto tipo zócalo M8x1, 3 contactos	Cable de 3 hilos, extremo libre	2,5	541 333	NEBU-M8G3-K-2.5-LE3	
			5	541 334	NEBU-M8G3-K-5-LE3	
	Conector recto tipo zócalo M12x1, 5 contactos	Cable de 3 hilos, extremo libre	2,5	541 363	NEBU-M12G5-K-2.5-LE3	
			5	541 364	NEBU-M12G5-K-5-LE3	
	Conector acodado tipo zócalo M8x1, 3 contactos	Cable de 3 hilos, extremo libre	2,5	541 338	NEBU-M8W3-K-2.5-LE3	
			5	541 341	NEBU-M8W3-K-5-LE3	
	Conector acodado tipo zócalo M12x1, 5 contactos	Cable de 3 hilos, extremo libre	2,5	541 367	NEBU-M12W5-K-2.5-LE3	
			5	541 370	NEBU-M12W5-K-5-LE3	

Referencias: tapa de ranura en T						
	Montaje	Longitud		Nº de artículo	Tipo	
	Enchufable	2x 0,5 m		151 680	ABP-5-S	



Suministros Industriales del Tajo, S.A.

C/ Jarama 52, Polígono Industrial, 45007 Toledo (Spain)

Telf: (34) 925 23 22 00

Fax: (34) 925 23 21 47

sitasa@sitasa.com

www.sitasa.com

